

Группа Е 21

УТВЕРЖДАЮ

Начальник Департамента
"Энергореновация"
РАО "ЕЭС России"

В.А.Стенин

ПОДОГРЕВАТЕЛИ МАЗУТА ТИПОВ ПМ и ПМР

Технические условия на капитальный ремонт
ТУ 34-38-20195-94

Дата введения 01.01.95

Генеральный директор
АООТ "ЦКБ Энергоремонт"

И.В.Трофимов

ПРЕДИСЛОВИЕ

1. Разработан АООТ "ЦБ Энергоремонт"

Исполнители: В.А.Прибыловский, В.Д.Губергриц, Н.Г.Масвенникова

2. Взамен ТУ 34-38-20195-83.

3. Настоящие технические условия являются переизданием ТУ 34-38-20195-83 в связи с изменением нормативных документов Государства РФ, органов государственного надзора и отраслей промышленности. В ТУ внесены необходимые изменения по наименованиям, обозначениям и отдельным требованиям нормативных документов, на которые даны ссылки в ТУ, с сохранением согласования организациями и предприятиями.

4. Согласовано:

ПО "Красный котельщик"

Барнаульский котельный завод

НПО ЦКТИ им.Ползунова

ПО "Союзтехэнерго"

Союзэнерготрест

Главтехуправление

Примечание. Наименования согласующих организаций и предприятий сохранены без изменений.

СО Д Е Р Ж А Н И Е

	Лист
I. Введение	4
2. Общие технические требования	6
3. Требования к составным частям	13
3.1. Системы трубные ПМР, ПМ (карта 1)	13
3.2. Требования к отремонтированным трубным системам	16
3.3. Пучок трубный (карта 2)	17
3.4. Требования к отремонтированному трубному пучку	20
3.5. Крышки мазутные ПМР, ПМ (карта 3)	21
4. Требования к собранным подогревателям мазута	24
5. Испытание	25
6. Консервация	27
7. Маркировка	27
8. Комплектность	28
9. Гарантии	29
10. Требования к обеспечению надежности	29
II. Требования к обеспечению безопасности	30
Приложения: 1. Перечень подогревателей, на которые распространяются настоящие ТУ	31
2. Перечень документов, упомянутых в ТУ	32
3. Допустимая толщина стенок составных частей подогревателей после ремонта	34
4. Перечень средств измерений, упомянутых в ТУ	35
Лист регистрации изменений	36

I. ВВЕДЕНИЕ

I.1. Настоящие (групповые) технические условия (ТУ) распространяются на капитальный ремонт подогревателей мазута типов ПМ и ПМР (см. обязательное приложение I).

ТУ не распространяются на ремонт регулирующих устройств, запорной арматуры, контрольно-измерительных приборов и тепловой изоляции, установленных на подогревателях мазута.

I.2. Данные ТУ обязательны для организаций и предприятий, производящих ремонт, принимающих из ремонта и эксплуатирующих отремонтированные подогреватели мазута, а также разрабатывающих на них ремонтную документацию.

I.3. При разработке ТУ использовалась конструкторская документация (обозначение чертежей общего вида см. приложение I) ПО "Красный котельщик", ТУ 108-541-75, ОСТ 108.030.126-76 и другие нормативно-технические документы (НТД), приведённые в обязательном приложении 2.

I.4. В случае внесения изменений после утверждения ТУ в конструкторскую документацию на подогреватели мазута в части требования к поверхностям, работающим под избыточным давлением, применение ТУ разрешается после согласования с организациями-разработчиками настоящих ТУ.

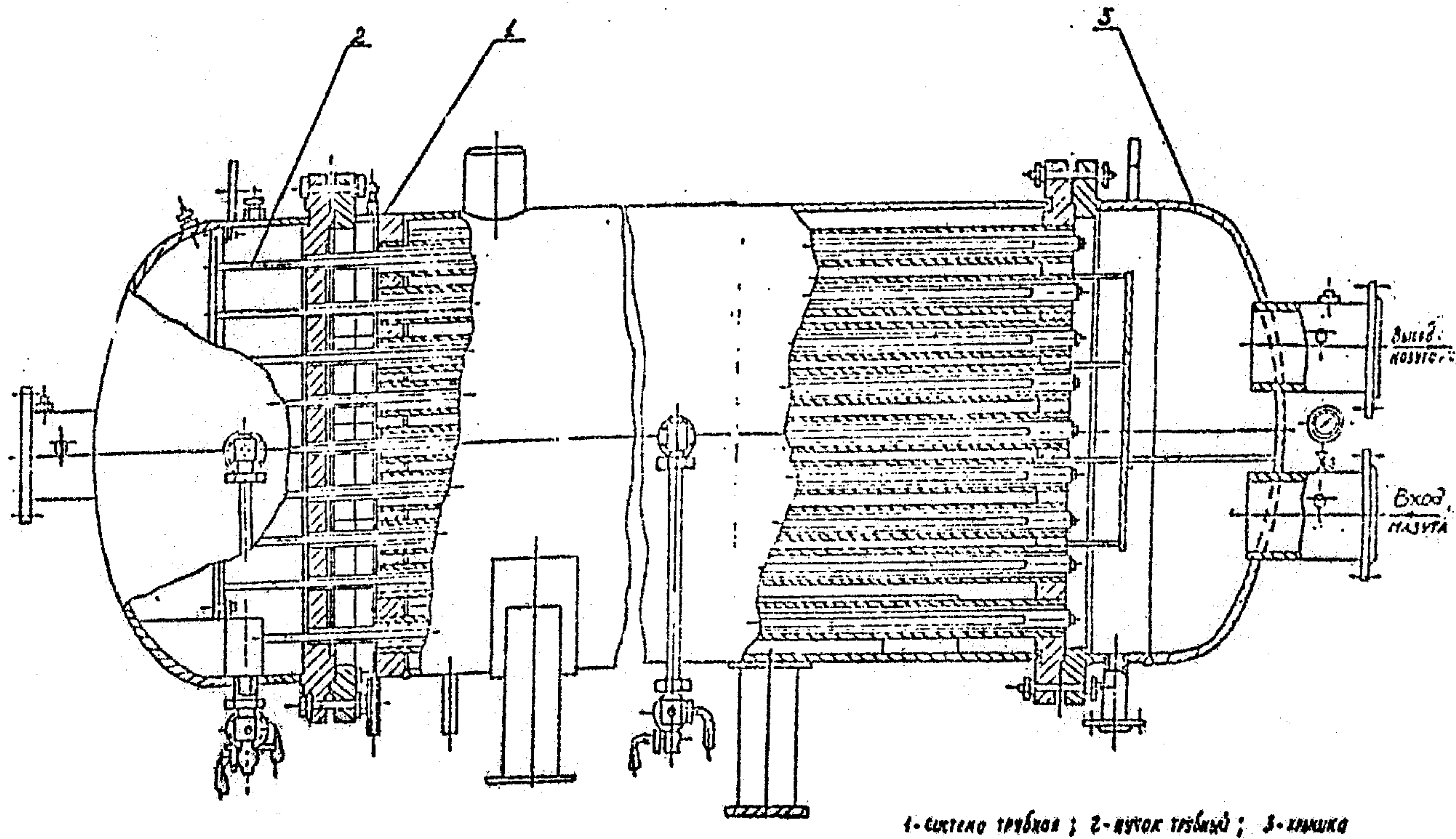
I.5. В тексте ТУ, кроме установленных в действующих государственных стандартах, ОСТ 34-38-446-84 и других НТД приняты следующие сокращения, условные обозначения и термины:

МД — магнитопорошковая дефектоскопия;

ЦД — цветная дефектоскопия (контроль качества поверхности металла красками или люминофорами);

ПОДОГРЕВАТЕЛЬ МАЗУТА ТИПА ПМР

ОБЩИЙ ВИД



1 - система трубная ; 2 - пучок трубный ; 3 - крышка

рис. 1

ТУ 34-38-20195-94.

УЗД - ультразвуковая дефектоскопия по ГОСТ 14782-86,
ГОСТ 12503-75, ГОСТ 22727-88;

Заварка - процесс восстановления дефектных участков сварных швов или поверхности посредством удаления недопустимых дефектов и последующей сваркой;

Параметр шероховатости, например, не более 50 - шероховатость рассматриваемой поверхности не более 50 мкм по ГОСТ 2789-73.

1.6. В случае расхождения требований, приведенных в ТУ, с требованиями других документов на ремонт подогревателей мазута необходимо руководствоваться настоящими ТУ.

2. ОБЩИЕ ТЕХНИЧЕСКИЕ ТРЕБОВАНИЯ

2.1. Материалы, из которых изготовлены основные составные части подогревателей мазута, приведены в их паспортах; допускается замена материала любой составной части, при этом следует руководствоваться "Правилами устройства и безопасной эксплуатации сосудов, работающих под давлением" (Правила Госгортехнадзора), ОСТ 26-291-79 с учетом того, что свойства заменяющих материалов не должны быть ниже, чем указано в паспортах соответствующих подогревателей мазута.

2.2. Качество и характеристики материалов, применяемых при ремонте подогревателей, должны быть подтверждены сертификатами предприятия-изготовителя материалов. Кроме того, сварочные материалы, независимо от наличия сертификатов на них, должны быть проверены и подготовлены к применению в соответствии с РД 34-15.027-89.

2.3. Для ручной дуговой заварки трещин, наплавки мест разрушения на обечайке корпуса, крышках, фланцах должны применяться электроды типа Э42А по ГОСТ 9467-75.

2.4. Для ручной аргонодуговой сварки неплавящимся электродом должны применяться:

сварочная проволока Св-08ГС или Св-08Г2С по ГОСТ 2246-70;

аргон высшего или первого сорта по ГОСТ 10137-79;

неплавящийся электрод из иттрированного вольфрама марки СВИ-1 по ТУ 48-19-221-76 или марок ЭВ4-6, ЭВ1-10, ЭВ1-20 по СТУ 45-ЦМ-1150-63.

2.5. Перед выводом подогревателей мазута в ремонт должен быть проведен их визуальный контроль с целью обнаружения мест возможных протечек, парений и видимых остаточных деформаций.

2.6. Порядок сдачи в ремонт и выдачи из ремонта подогревателей мазута должен соответствовать РДПр 34-38-030-92.

2.7. При разборке необходимо нанести маркировку, указывающую взаимное положение составных частей подогревателей мазута.

2.8. Уплотнительные поверхности фланцевых разъемов и крышек должны быть предохранены от механических повреждений и коррозии.

2.9. Открытые полости должны быть закрыты для предотвращения попадания в трубную систему посторонних предметов.

2.10. При разборке подогревателей мазута типа ПМР и выемке трубного пучка из трубной системы должны быть приняты меры, исключающие повреждение (недопустимый прогиб) оребренных труб за счёт установки временных опор под паровую камеру и под подвижную технологическую трубную доску.

2.11. Визуальный контроль всех сварных швов и поверхностей допускается проводить невооруженным глазом или с применением лупы 4-7 кратного увеличения по ГОСТ 25706-83.

2.12. При дефектации мест пересечения сварных швов на обечайке и днищах с применением УЗД необходимо контролировать как

сварные швы в этих местах, так и прилегающий к ним основной металл шириной 20^{+5} мм с двух сторон от границы швов на длине не менее 100 мм от точки пересечения швов. Указанные зоны следует контролировать с наружной и, в доступных местах, с внутренней стороны.

2.13. При обнаружении недопустимых дефектов в любом месте сварного шва необходимо провести неразрушающий контроль всего шва. Требования к сварным швам приведены в картах 1, 2 и 3 настоящих ТУ.

2.14. На поверхностях обечеек и днищ крышек допускаются без зачистки отдельные местные вмятины и риски, если их глубина не превышает 2,5% толщины стенки.

2.15. Места коррозионных, эрозийных и других повреждений должны быть зачищены абразивным инструментом до "здорового" металла так, чтобы края повреждений имели плавный переход на неповрежденную поверхность, радиус скругления кромок не должен быть менее 8,0-10,0 мм, параметр шероховатости - не более 25.

2.16. На поверхностях обечеек, днищ крышек допускается наличие зачищенных от коррозионных, эрозийных и других повреждений мест, если толщина стенки в этих местах после зачистки не будет менее значений, указанных в обязательном приложении 3, а площадь не более 1000 см^2 . Места повреждений и прилегающую к ним поверхность шириной не менее 20 мм после зачистки необходимо контролировать ЦД или МПД. Трещины и поры не допускаются.

2.17. При устранении дефектов на обечееках и днищах крышек наплавкой суммарная площадь завариваемых участков с учётом зачистки в соответствии с п. 2.15 не должна быть более 400 см^2 на условном квадратном участке поверхности площадью 1 м^2 . Сторона условного квадратного участка должна быть ориентирована параллельно оси

обечайки или осям днища, а центр его находится в центре наибольшего дефекта. Площадь отдельного дефекта (ближайшее расстояние от его края до края соседнего дефекта - не менее 20 см) не должна быть более 100 см^2 , толщина стенки после зачистки перед наплавкой должна быть не менее 2 мм.

2.18. Металл в местах наплавки и заварки на поверхности должен быть зачищен заподлицо с основным металлом. Толщина стенки после зачистки должна соответствовать номинальному значению, указанному в паспорте подогревателя мазута. Параметр шероховатости поверхности не должен быть более 25, а местные уклоны - не более 1:50.

2.19. Условный квадратный участок (см. п. 2.17) необходимо контролировать после наплавки и зачистки УЗД линейным сканированием по линиям, параллельным оси обечайки или днища с шагом 100 мм. Диаметры отражателей в контрольных образцах при эхо-методе контроля должны быть 3 мм. Контрольные образцы должны соответствовать ГОСТ 22727-88. Общая площадь всех учитываемых (от 20 до 100 см^2) нарушений сплошности металла на условном квадратном участке с учётом имеющихся мест нарушений сплошности при изготовлении и ремонте подогревателей мазута не должна быть более 500 см^2 .

2.20. Подготовка к исправлению дефектов в сварных швах для последующей заварки должна проводиться в соответствии с требованиями РД 34-15.027-89, раздел I7.

2.21. Решение об устранении дефектов сварных швов, в которых требуется произвести выборку размерами более, чем допустимо РД 34-15.027-89, и повреждений металла обечаек и днищ, крышек более, чем допустимо в п.п. 2.17 и 2.19 настоящих ТУ, должно приниматься комиссией, назначаемой главным инженером электростанции, в состав которой должен входить представитель Госгортехнадзора или представитель предприятия-завода-изготовителя.

2.22. Нарушение сплошности металла (определение сплошности, см. ГОСТ 22727-83) обечаек и днищ крышек, выходящие на кромку сварного шва, но не выходящие на поверхность, не должны учитываться, если протяженность одного дефекта не более 4 см, а их количество не более 2 шт. на 1 м длины кромки и качество сварного шва соответствует настоящим ТУ.

2.23. Определение шероховатости поверхности необходимо проводить профилометрами по ГОСТ 19300-86 или профилографами, допускается применять образцы шероховатости по ГОСТ 2769-73.

2.24. Перечень контрольного инструмента и средств измерения, указанных в картах 1, 2, 3 и в тексте ТУ, приведён в справочном приложении 4. Допускается замена контрольного инструмента и средств измерения при условии обеспечения точности измерений не ниже точности, указанной в настоящих ТУ.

2.25. Допускается применение других, не предусмотренных в данных ТУ, способов установления и устранения дефектов, освоенных ремонтным предприятием, при условии обязательного выполнения требований настоящих ТУ к отремонтированной составной части.

2.26. Прокладки из паронита по ГОСТ 481-80 после разборки фланцевых соединений подлежат замене независимо от их технического состояния.

2.27. Крепёжные детали подлежат замене, если в них обнаружен один из следующих дефектов:

вытягивание ниток резьбы;

трещины;

рванины, выкрашивание ниток резьбы глубиной более половины высоты профиля резьбы или на длине, превышающей 5% общей длины резьбы по винтовой линии, а в одном витке четверти его длины;

допуск прямолинейности болтов (шпилек) более 0,2 мм на 100 мм длины;

повреждение граней и углов гаек, болтов, препятствующее затяжке крепежного изделия, или уменьшение номинальных размеров под ключ более 3%;

вмятины глубиной более половины высоты профиля резьбы.

2.28. Повреждения резьбы должны быть устранены прогонкой резьбо-нарезным инструментом в случае, если обнаружены заусенцы, вмятины, рванины глубиной менее половины высоты профиля резьбы и длиной, не превышающей 5% длины резьбы, а в одном витке 25% его длины. Допустимый параметр шероховатости поверхности резьбы - не более 6,3.

2.29. Конструктивные элементы швов сварных соединений (подготовка кромок под заварку, размеры катетов и усиления сварных швов и т.д.) при ремонте в зависимости от толщины стенки должны выполняться по ГОСТ 5264-80 в соответствии с условным обозначением сварных швов, приведённых в картах 1, 2 и 3 настоящих ТУ в графе "Технические требования после ремонта".

2.30. При выполнении на подогревателях мазута работ, предписываемых противоаварийными циркулярами и информационными письмами Госинспекции, должны выполняться требования настоящих ТУ и конструкторской документации, согласованной с заводом-изготовителем.

2.31. При устранении дефектов в сварных швах, не указанных в картах 1, 2 и 3, следует руководствоваться требованиями к однотипным сварным швам (определение однотипных швов см. РД 34-15.027-89), приведённым в этих картах.

2.32. Допускается в подогревателях типа ПМ установка заглушек в трубах трубной системы вместо замены повреждённых трубок. Количество отключаемых труб не должно быть более 5% от общего их

количества, но не более одной в одном ходе мазута.

2.33. Допускается в подогревателях мазута типа ПМ сварка труб с трубной доской, если после двухразовой развальцовки не удалось устранить течь в вальцовочном соединении. Сварка должна производиться после срезки венчика (выступающей над трубной доской части трубки) заподлицо с трубной доской. При сварке должны быть приняты меры, исключая перегрев и нарушение плотности вальцовочного соединения соседних трубок.

2.34. Вновь устанавливаемые прокладки должны быть изготовлены из паронита по ГОСТ 481-80 с учётом следующего:

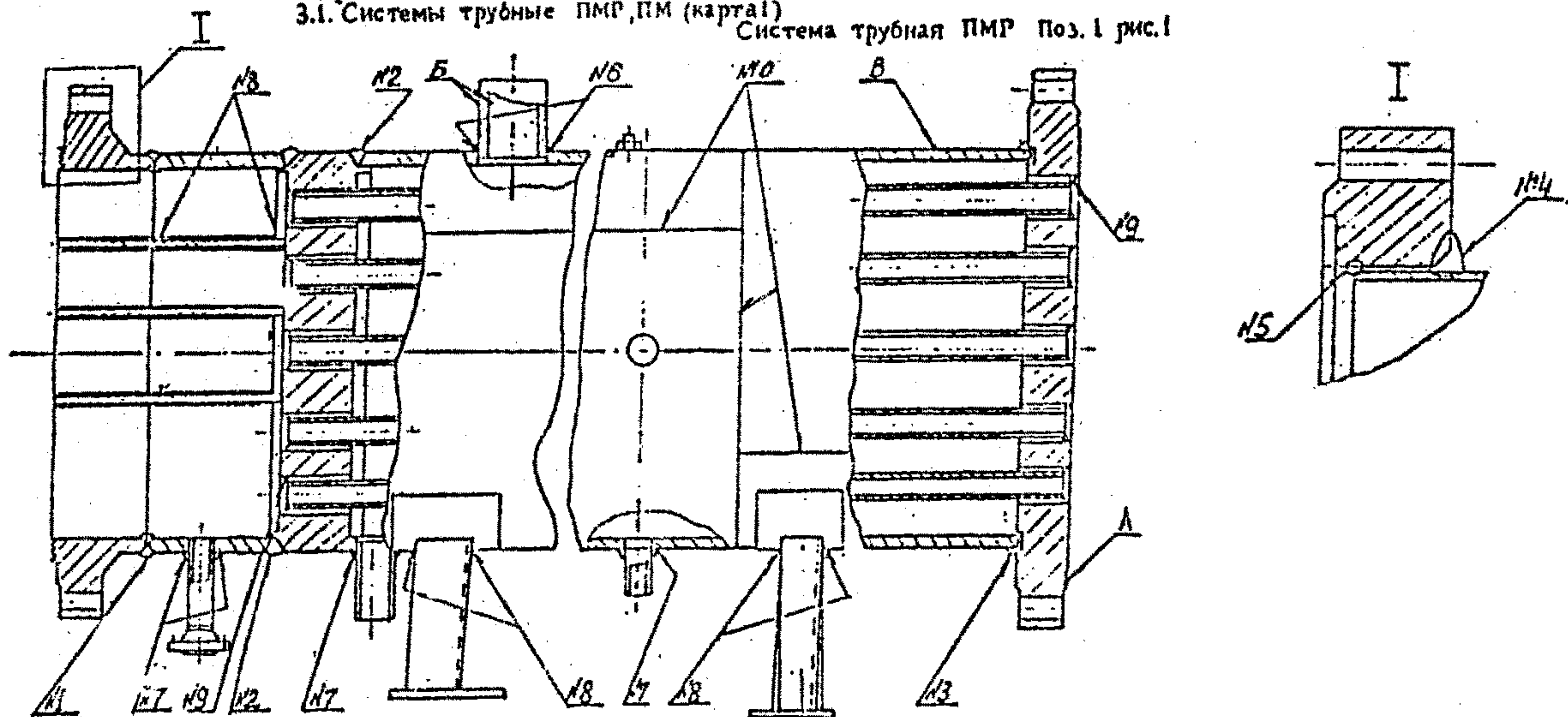
при работе в среде пара и конденсата должен применяться паронит марки ПОН толщиной 2,5-3 мм;

при работе в среде мазута должен применяться паронит марки ПА толщиной 1-2 мм, допускается применять паронит марки ПМБ толщиной 2-3 мм;

прокладки должны быть ровными, чистыми, без трещин, складок, надломов, рыхлых расслоений. Допускается изготовление прокладок из частей, состыкованных по косым срезам торца прокладки на длине не менее 50 мм.

3. Требования к составным частям
3.1. Системы трубные ПМР, ПМ (карта 1)

Система трубная ПМР Поз. 1 рис. 1



СИСТЕМА ТРУБНАЯ ПМ

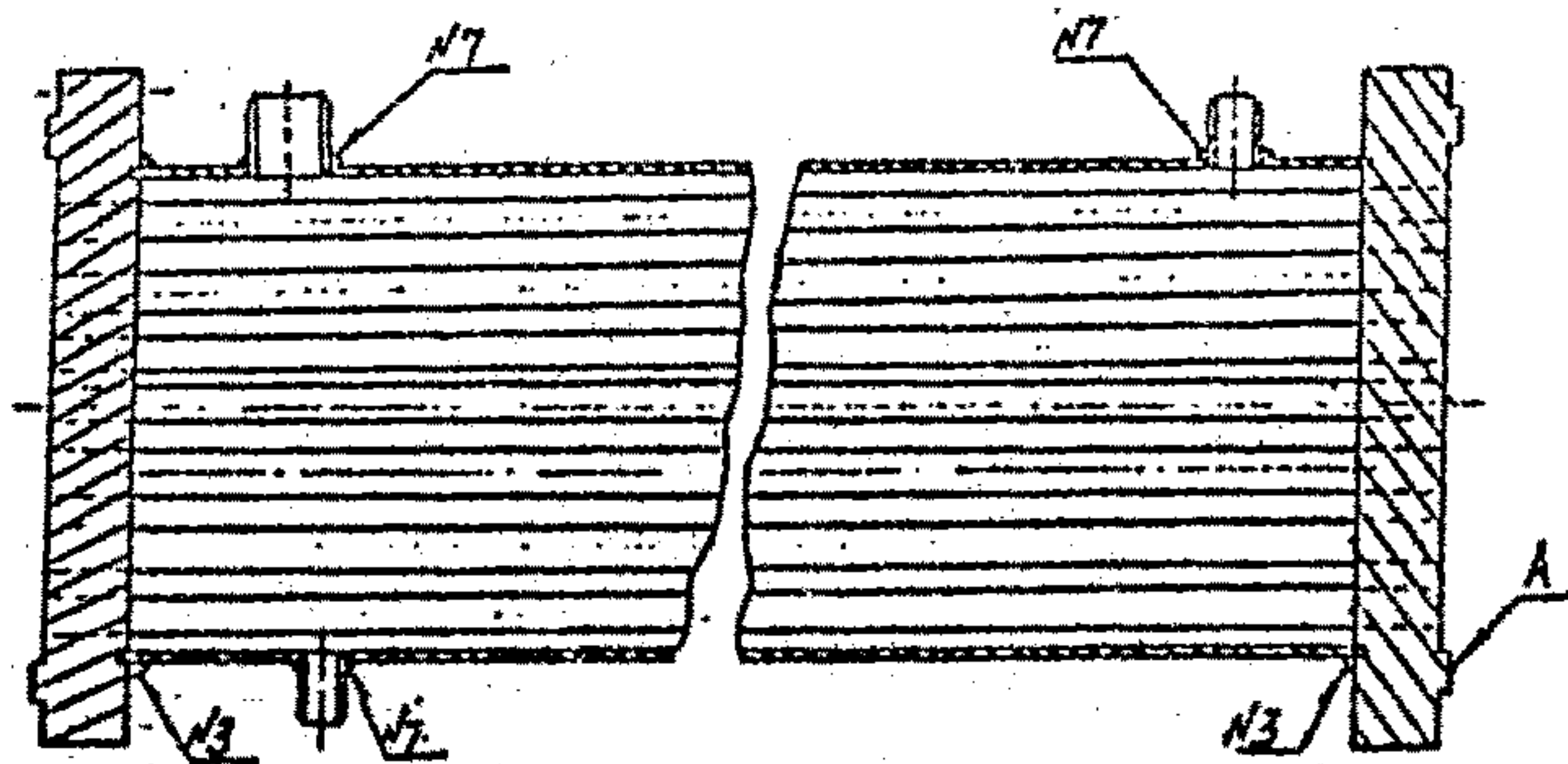


Рис. 2

Обозначения сварного шва	Наименование сварного соединения
№ 1	Сварка фланца с обечайкой
№ 2	Сварка обечайки с трубной доской
№ 3	Сварка обечайки с фланцем
№ 4	Сварка фланца с обечайкой
№ 5	То же
№ 6	Сварка патрубка с обечайкой
№ 7	Сварка штуцера с обечайкой
№ 8	Сварка листа с обечайкой корпуса
№ 9	Сварка труб с трубной доской
№ 10	Сварка обечайки корпуса

Системы трубные ПМР, ПМ. Поз. I, рис. I
Количество на изделие, шт. - I

Карта I

Обозначение	Возможный дефект	Способ установления дефекта	Заключение и рекомендуемый способ ремонта	Технические требования после ремонта	Условное обозначение средств измерения
А Б В	Коррозионные разрушения, трещины	Визуальный контроль, ЦД или МЦД, УЗД Гидравлическое испытание	Зачистка	1. Параметр шероховатости поверхностей - не более 12,5. 2. Трещины, поры, раковины не допускаются. Допускается элщина стенок после зачистки, см. приложение 3	Ультразвуковой толщиномер "Кварц-6" для поверхностей Б и В Набор образцов шероховатости 0,8-12,5-ШП. Штангенциркуль ШЦ-I-125-0, I-I
А Б В	Коррозионные разрушения площадью и глубиной отдельного участка до значений, указанных в п. 2.17	Визуальный контроль, ЦД или МЦД, УЗД. Гидравлическое испытание	1. Наплавка 2. Зачистка	1. Параметр шероховатости поверхностей - не более 12,5. 2. Трещина, непровары, поры в виде сплошной сетки, выходящие на поверхность не допускаются	Набор образцов шероховатости 0,8-12,5-ШП Штангенциркуль ШЦ-I-125-0, I-I
№1	Трещины протяженностью до размеров, указанных в п. 2.21 (РД 34-15.027-89)	Гидравлическое испытание. Визуальный контроль, ЦД или МЦД, УЗД	Заварка	1. С39 ГОСТ 5264-80 2. Трещины, подрезы, поры не допускаются. При УЗД нормы допустимых включений в соответствии с РД 34-15.027-89	
№2	Трещины любой протяженности и глубины	Гидравлическое испытание. Визуальный контроль, УЗД	Заварка	1. С20 ГОСТ 5264-80 2. Подрезы, трещины, поры, выходящие на поверхность, не допускаются. При УЗД нормы допустимых объемных включений в соответствии с РД 34-15.027-89	

Обозначение	Возможный дефект	Способ установления дефекта	Заключение и рекомендуемый способ ремонта	Технические требования после ремонта	Условное обозначение средств измерения
№3	Трещины любой протяженности и глубины	Гидравлическое испытание. Визуальный контроль УЗД	Заварка	1. TI при сквозных Т6 ГОСТ 5264-80. 2. Трещины, поры, подрезы, непровары не допускаются	
№4	То же	То же	То же	Т6 ГОСТ 5264-80	
№5	"	"	"	Н1 ГОСТ 5264-80	
№7	"	"	"	1. TI ГОСТ 5264-80 2. Трещины, непровары, поры не допускаются. Катет шва не менее толщины наиболее тонкого из свариваемых элементов	
№8	"	Визуальный контроль	"	1. TI ГОСТ 5264-80 2. Трещины, подрезы, поры, непровары не допускаются	
№9	"	Гидравлическое испытание. Визуальный контроль.	"	1. Н1 ГОСТ 5264-80 2. Трещины, подрезы, поры, непровары не допускаются	
№10	Трещины любой протяженности и глубины	Гидравлическое испытание. Визуальный контроль	"	1. С21 ГОСТ 5264-80 При сквозных трещинах - С17 ГОСТ 5264-80 2. Трещины, подрезы, поры не допускаются. При УЗД нормы включений в соответствии с РД 34-15.027-89	

3.2. Требования к отремонтированным трубным системам,
рис.2

3.2.1. На уплотнительных поверхностях фланцев раковины, трещины, поперечные дырки должны быть зачищены или заварены. Параметр шероховатости поверхностей - не более 12,5. Допускаются отдельные кольцевые, не входящие на кромки, риски глубиной не более 1 мм. Допустимое уменьшение толщины фланца при зачистке - не более 5% от толщины, указанной в чертеже. Измерение следует производить штангенциркулем ШЦ-I-125-01-1.

3.2.2. Зазор между уплотняющими поверхностями фланцев после обжатия (без прокладки) четырёх шпилек, равномерно расположенных по окружности, не должен быть более 1 мм. Измерения следует производить набором щупов № 4, кл.2.

3.2.3. На внутренних поверхностях труб не должно быть отложений и коксовых остатков, трубы должны быть продуты сжатым воздухом.

3.2.4. Все отверстия и патрубки для слива мазута и конденсата и выпуска воздуха должны быть прочищены и продуты сжатым воздухом.

3.3. Пучок трубный (карта 2)

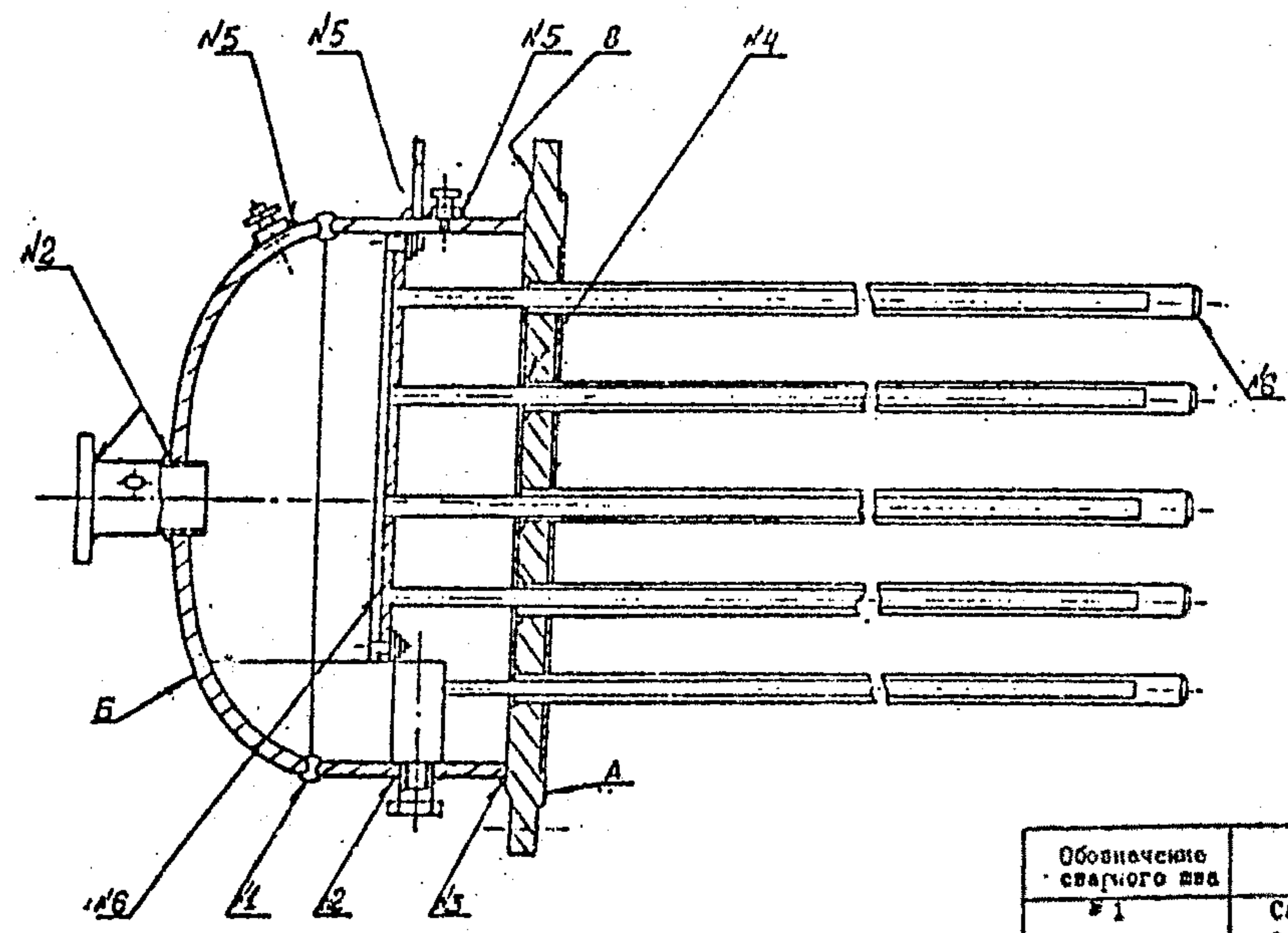


Рис. 3

Обозначение сварного шва	Наименование сварного соединения
№ 1	Сварка днища с обечайкой
№ 2	Сварка потрубок с днищем или с обечайкой
№ 3	Сварка обечайки с трубной доской
№ 4	Сварка труб с трубной доской
№ 5	Сварка наварки
№ 6	Сварка вогнутой с трубок

ТУ 34-38-20195-94

Пучок трубный Поз.2 рис.1
Количество на изделие, шт-1

Карта 2

Обозначение	Возможный дефект	Способ установления дефекта	Заключение и рекомендуемый способ ремонта	Технические требования после ремонта	Условное обозначение средств измерения
А Б В	Коррозионные разрушения, трещины	Визуальный контроль. Гидравлическое испытание	Зачистка	1. Параметр шероховатости - не более 12,5. 2. Трещины, поры, раковины не допускаются. Допустимая толщина стенки после зачистки, см. приложения 3	Ультразвуковой толщиномер "Кварц-6" для поверхностей Б и В. Набор образцов шероховатости 0,8-12,5-ШП. Штангенциркуль ШЦ-I-125-0, I-I
	Коррозионные разрушения площадью и глубиной отдельного участка до значений, указанных в п.2.17	Визуальный контроль. Гидравлическое испытание, ЦД или МЦД, УЗД	1. Наплавка 2. Зачистка	1. Параметр шероховатости - не более 12,5. 2. Трещины, непровары, поры в виде сплошной сетки, выходящие на поверхность не допускаются	Ультразвуковой толщиномер "Кварц-6" Набор образцов шероховатостей 0,8-12,5-ШП. Штангенциркуль ШЦ-I-125-0, I-I
№1	Трещины протяжённостью до размеров, указанных в п.2.21 (РД 34-15.027-89)	Гидравлическое испытание. Визуальный контроль, УЗД	Заварка	1. С39 ГОСТ 5264-80. 2. Трещины, подрезы, поры не допускаются. Допустимые нормы включений при УЗД - в соответствии с РД 34-15.027-89	
№2	Трещины любой протяженности и глубины	Гидравлическое испытание. Визуальный контроль	Заварка	1. Т1 ГОСТ 5264-80. 2. Трещины, подрезы, поры, непровары не допускаются.	

Продолжение карты 2

Обозначение	Возможный дефект	Способ установления дефекта	Заключение и рекомендуемый способ ремонта	Технические требования после ремонта	Условное обозначение средств измерения
КЗ	Трещины любой протяженности и глубины	Гидравлическое испытание. Визуальный контроль. МЦД или ЦД, УЗД	Заварка	1. Т1 ГОСТ 5264-80 2. Трещины, подрезы, поры, непровары не допускаются. Допустимые нормы включений при УЗД - в соответствии с РД 34-15.027-89.	
К4	То же	Гидравлическое испытание. Визуальный контроль	То же	1. Н1 ГОСТ 5264-80 2. Трещины, подрезы, поры, непровары не допускаются.	
К5	"-"	То же	"-"	1. Т1 ГОСТ 5264-80 2. Трещины, подрезы, поры, непровары не допускаются	

3.4. Требования к отремонтированному трубному пучку,
рис.3

3.4.1. На уплотнительных поверхностях фланцев раковины, трещины, поперечные риски должны быть зачищены или заварены. Параметр шероховатости - не более 12,5. Допускаются отдельные кольцевые, не выходящие на кромки, риски глубиной не более 1 мм. Допустимое уменьшение толщины фланца при зачистке - не более 5% от толщины указанной в чертеже. Измерение следует производить штангенциркулем ШЦ-I- 125-01-1.

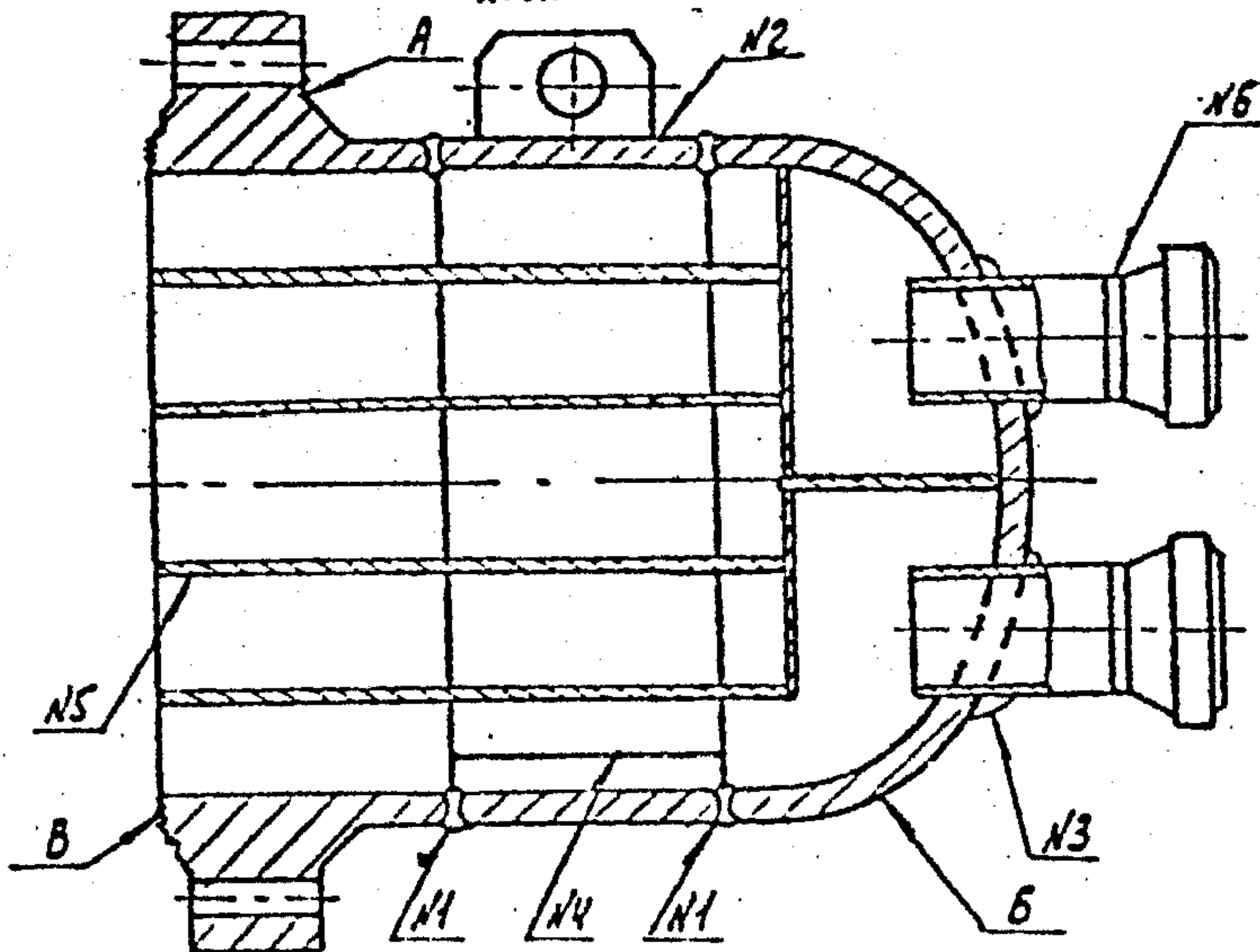
3.4.2. Зазор между уплотняющими поверхностями фланцев после обжатия (без прокладки) четырёх шпилек, равномерно расположенных по окружности, не должен быть более 1 мм. Измерение следует производить набором щупов № 4, кл.2.

3.4.3. На оребренных трубах не должно быть отложений и коксовых остатков, трубы и желобки обдуть сжатым воздухом.

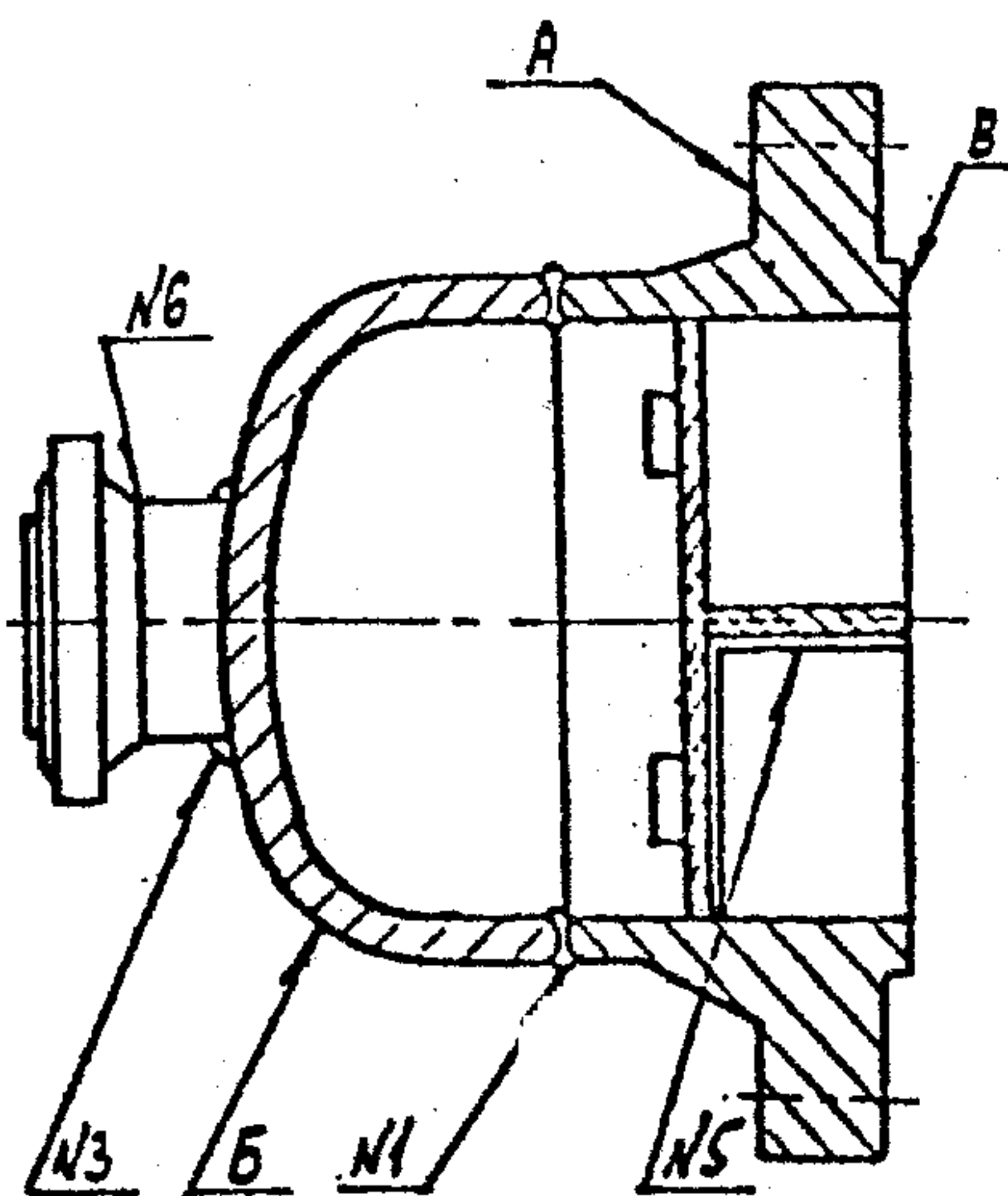
3.4.4. Стверстия и патрубки для слива конденсата и выпуска воздуха должны быть прочищены и продуты сжатым воздухом.

3.5. Крышки назутные ПМР, ПМ (карта 3)

КРЫШКА НАЗУРНАЯ ПМР



КРЫШКА НАЗУТНАЯ ПМ



Обозначение сварного шва	Наименование сварного соединения
N 1	Сварка днища и фланца с обечайкой
N 2	Сварка пружины с обечайкой
N 3	Сварка патрубка с днищем
N 4	Сварка обечайки
N 5	Сварка перегородок с крышкой
N 6	Сварка фланца с патрубком

Рис. 4

Крышки мазутные ПМР, ПМ

Карта 3

Количество на изделие, шт - по I

Обозначение	Возможный дефект	Способ устранения дефекта	Заключение и рекомендуемый способ ремонта	Технические требования после ремонта	Условное обозначение средств измерения
А Б В	Коррозионные разрушения, трещины	Визуальный контроль. Гидравлическое испытание. ЦД или МЦД, УЗД	Зачистка	1. Параметр шероховатости поверхности не более 12,5 2. Трещины, поры, раковины не допускаются. Допустимая толщина стенки после зачистки, см. приложение 3	Ультразвуковой толщиномер "Кварц-6" для поверхностей Б и В. Набор образцов шероховатости 0,8-12,5-ШП Штангенциркуль ШЦ-I-125-0,1-I
А Б В	Коррозионные разрушения площадью и глубиной отдельного участка до значений, указанных в п.2.17	Визуальный контроль. Гидравлическое испытание. ЦД или МЦД, УЗД	1. Наплавка. 2. Зачистка	1. Параметр шероховатости не более 12,5. 2. Непровары, трещины, поры в виде сплошной сетки, выходящие на поверхность не допускаются.	Набор образцов шероховатости 0,8-12,5-ШП Штангенциркуль ШЦ-I-125-0,1-I
№1	Трещины протяженностью и глубиной до размеров, указанных в п.2.21 (РД 34-15.027-89)	Гидравлическое испытание. Визуальный контроль. УЗД	Заварка	1. С59 ГОСТ 5264-80. 2. Трещины, подрезы, непровары, поры не допускаются. При УЗД нормы включений - в соответствии с РД 34-15.027-89.	
№2	Трещины любой глубины и протяженности.	Визуальный контроль	Заварка	1. Т1 ГОСТ 5264-80 2. Подрезы, трещины, поры, непровары не допускаются.	

Продолжение карты 3.

Обозначение	Возможный дефект	Способ установления дефекта	Заключение и рекомендуемый способ ремонта	Технические требования после ремонта	Условное обозначение средств измерения
№3	Трещины любой глубины и протяженности.	Визуальный контроль	Заварка	1. Т1 ГОСТ 5264-80 2. Подрезы, трещины, поры, непровары не допускаются.	
№4	То же	Гидравлическое испытание. Визуальный контроль	То же	1. С39 ГОСТ 5264-80 2. Трещины, поры, непровары, подрезы не допускаются. При УЗД нормы допустимых включений - в соответствии с РД 34-15.027-89.	
№5	"-	Визуальный контроль	"-	1. Н1 ГОСТ 5264-80 2. Трещины, поры, непровары, подрезы не допускаются.	
№6	"-	Гидравлическое испытание. Визуальный контроль. УЗД	"-	1. С17 ГОСТ 5264-80. 2. Трещины, поры, непровары, подрезы не допускаются. При УЗД нормы допустимых включений - в соответствии с РД 34-15.027-89.	

4. ТРЕБОВАНИЯ К СОБРАННЫМ ПОДОГРЕВАТЕЛЯМ МАЗУТА

4.1. Во фланцевых разъёмах должны быть установлены прокладки из паронита, стяжные шпильки должны быть равномерно затянуты. Перед установкой резьбы шпилек и гаек должны быть покрыты тонким слоем (до 0,1 мм) смазки ВНИИМП-232 по ГОСТ 14068-79.

4.2. Подогреватель мазута считается годным к эксплуатации, если:

он выдержал гидравлические испытания на прочность и плотность в соответствии с п.5.2 настоящих ТУ;

при номинальных параметрах греющего пара и номинальной температуре мазута на входе в подогреватель при указанной в паспорте производительности по мазуту и нормальном уровне конденсата в корпусе обеспечиваются указанные в паспорте:

температура мазута на выходе из подогревателя, допустимое отклонение минус 3°C ;

температура конденсата греющего пара, допустимое отклонение плюс 3°C , при этом гидравлическое сопротивление не превышает указанное в паспорте более чем на 10%.

5. ИСПЫТАНИЕ

5.1. Перед выходом в ремонт подогреватели мазута необходимо:

5.1.1. Измерить:

температуру и давление мазута на входе;
температуру и давление мазута на выходе;
температуру и давление греющего пара;
уровень и температуру конденсата;
производительность по мазуту.

5.1.2. Провести гидравлические испытания на плотность и прочность подогревателя пробным давлением, указанным в паспорте подогревателя. Перед гидравлическим испытанием подогреватель должен быть отключён, теплоизоляция должна быть демонтирована.

5.2. При приёмке подогревателей мазута из ремонта необходимо:

5.2.1. Провести гидравлические испытания на плотность и прочность отдельно трубной системы как со стороны греющего пара, так и со стороны мазута, а также трубного пучка пробным давлением в соответствии с п.5.1.2 настоящих ТУ. При этом падение давления, признаки появления возможных разрывов и разрывы, течи, слезинки, потения, остаточная деформация не допускается.

Допускаются гидравлические испытания трубной системы со стороны греющего пара не производить, если она выдержала гидравлические испытания при сдаче в ремонт или при гидравлическом испытании после ремонта в соответствии с требованиями карты I настоящих ТУ.

5.2.2. Измерить параметры в соответствии с п.5.1.1 настоящих ТУ.

5.3. Измерения при испытаниях необходимо проводить приборами контроля, установленными на подогревателе мазута. При их отсутствии допускается применять переносные приборы с классом точности не ниже 1,5.

5.4. Измерение давления при гидравлических испытаниях подогревателя мазута должно производиться двумя поверенными манометрами, один из которых контрольный. Время выдержки под пробным давлением должно быть не менее 5 мин.

5.5. Измерения в соответствии с п.5.1.1 настоящих ТУ должны проводиться при нормальном (указанном в паспорте подогревателя мазута) уровне конденсата в корпусе подогревателя; при отклонении уровней от нормальных необходимо обеспечить одинаковые установившиеся условия проведения испытаний до и после ремонта.

5.6. Для гидравлических испытаний подогревателей мазута должен применяться конденсат водяного пара или химически очищенная вода с температурой 287-313 К (5-40°C).

6. КОНСЕРВАЦИЯ

6.1. Консервацию и расконсервацию подогревателей мазута необходимо проводить в соответствии с ГОСТ 9.014-78 и "Руководящими указаниями по консервации теплоэнергетического оборудования". Консервации подлежат очищенные поверхности фланцев, резьбовых соединений, трубная система и трубный пучок со стороны подвода пара.

6.2. Внутреннюю полость трубного пучка и трубную систему допускается полностью заполнить дезаэрированным конденсатом пара с содержанием кислорода не более 20 мг/кг с последующим поддержанием избыточного давления конденсата, равного 0,05 МПа (0,5 кгс/см²).

6.3. Рабочая поверхность фланцев, неокрашенные обработанные участки наружной поверхности и резьбы должны быть покрыты тонким слоем (0,2-0,5 мм) консервационной смазки К-17 по ГОСТ 10877-76.

7. МАРКИРОВКА

7.1. При ремонте маркировка предприятия-изготовителя подогревателя мазута должна быть сохранена или восстановлена, а табличка, установленная при последнем ремонте, удалена.

7.2. Все места заварки и наплавки подлежат обязательному клеймению, позволяющему установить фамилию сварщика, выполнявшего сварку, и должны быть обведены несмываемой краской.

7.3. На отремонтированном подогревателе мазута (рядом с табличкой завода-изготовителя) необходимо укрепить табличку по ГОСТ 12971-67, на которой должно быть указано:

наименование или товарный знак ремонтного предприятия;
дата выпуска из ремонта;

давление гидравлического испытания трубного пучка и трубной системы греющего пара, так и со стороны мазута;

обозначение настоящих ТУ.

7.4. Способ маркирования и клеймения определяет ремонтное предприятие, но он (способ) должен обеспечить сохранность их до следующего капитального ремонта.

8. КОМПЛЕКТНОСТЬ

8.1. Подогреватели мазута, сдаваемые в ремонт и выпускаемые из ремонта должны быть укомплектованы сборочными единицами и деталями, предусмотренными конструкторской документацией.

8.2. При сдаче в ремонт заказчик должен передать исполнителю:

паспорт (формуляр) на подогреватель;

рабочие чертежи и другую техническую документацию, поставляемую с подогревателями мазута;

исправные приспособления и специальный инструмент, поставляемые заводом-изготовителем, для ремонта подогревателя мазута;

поверенные средства измерений.

8.3. При выдаче из ремонта исполнитель должен передать заказчику в комплекте с отремонтированным подогревателем мазута:

паспорт (формуляр) с указанием перечня работ, проведённых при ремонте и даты выпуска из ремонта;

исправные приспособления и инструмент, переданные исполнителю на время работы, средства измерений, полученные от заказчика;

техническую документацию на сварочные работы в соответствии с РД 34-15.027-89.

9. ГАРАНТИИ

9.1. Исполнитель ремонта гарантирует соответствие отремонтированного подогревателя мазута и составных частей требованиям настоящих ТУ при соблюдении заказчиком правил транспортирования, хранения и эксплуатации.

9.2. Гарантийный срок эксплуатации - 2 года со дня ввода в эксплуатацию.

10. ТРЕБОВАНИЯ К ОБЕСПЕЧЕНИЮ НАДЕЖНОСТИ

10.1. После ремонта подогреватели мазута должны иметь следующие показатели надежности:

наработка на отказ - не менее 6000 ч.;

ресурс до технического обслуживания - 2000 ч;

ресурс до текущего ремонта - не менее 6000 ч.;

ресурс до капитального ремонта - не более 20000 ч;

полный срок службы - 30 лет;

удельная суммарная трудоёмкость ремонтов на один год ремонтного цикла: чел.-ч./тыс.ч - 0,03.

II. ТРЕБОВАНИЯ К ОБЕСПЕЧЕНИЮ БЕЗОПАСНОСТИ

II.1. При ремонте и эксплуатации должна быть обеспечена безопасность обслуживающего персонала путем закрепления подогревателя на фундаменте строго горизонтально.

II.2. Согласно директиве Госгортехнадзора № 13 от 13.05.87 сроки освидетельствования подогревателей мазута следующие:

1) внутренний и наружный осмотры комиссией, возглавляемой главным инженером электростанции, - не реже 1 раза в 1 год;

2) внутренний осмотр инспекцией Госгортехнадзора - не реже 1 раза в 4 года;

3) внутренний осмотр и гидротиспытания - не реже 1 раза в 8 лет, т.е. после двух капитальных ремонтов.

II.3. Структура ремонтного цикла для подогревателей мазута должна быть:

1	2	3	4	5	6	7	8
T	T	T	K ₁	T	T	T	K ₂

ПРИЛОЖЕНИЕ I

Обязательное

ПЕРЕЧЕНЬ ПОДОГРЕВАТЕЛЕЙ, НА КОТОРЫЕ РАСПРОСТРАНЯЮТСЯ
НАСТОЯЩИЕ ТУ

Типоразмер	Обозначение конструкторской документации
1. ПМ-10-60	08.8114.013
2. ПМ 10-120	08.8114.014
3. ПМ 25-6	08.8114.011
4. ПМ 40-15	08.8114.015
5. ПМ 40-30	08.8114-012
6. ПМР 13-60	08.8114.004
7. ПМР 13-120	08.8114.001
8. ПМР 13-240	08.8114.003
9. ПМР 64-15	08.8114.006
10. ПМР-64-30	08.8114.002
11. ПМР 64-60	08.8114.005

ПРИЛОЖЕНИЕ 2
Обязательное

ПЕРЕЧЕНЬ ДОКУМЕНТОВ, УПОМЯНУТЫХ В ТУ

Наименование документа	Обозначение документа	Год утверждения, издания, кем издан	Номера пунктов
	ГОСТ 9.014-78		п.6.1
	ГОСТ 166-89		Прилож.4
	ГОСТ 481-80		п.2.34
	ГОСТ 2246-70		п.2.4
	ГОСТ 22727-88		п.2.19, п.1.5
	ГОСТ 2789-73		п.1.5
	ГОСТ 5264-80		Карты 1,2,3
	ГОСТ 25706-83		п.2.11 Прилож.4
	ГОСТ 9373-75		п.2.25
	ГОСТ 9467-75		п.2.3
	ГОСТ 10157-79		п.2.4
	ГОСТ 10877-76		п.6.3
	ГОСТ 12503-75		п.1.5
	ГОСТ 12971-67		п.7.3
	ГОСТ 14068-79		п.4.1
	ГОСТ 14782-82		п.1.5
	ГОСТ 19300-86		п.2.23
	ОСТ 26-291-79		п.2.1
	ОСТ 34-38-446-84		п.1.5
	ОСТ 34-38-567-82		п.2.6
	ОСТ 108.030.126-78		п.1.3
	ТУ 48-19-221-76		п.2.4
	ТУ 2-034-225-87		Прилож.4

Наименование документа	Обозначение документа	Год утверждения, издания, кем издан	Номера пунктов
Сварка, термообработка и контроль трубных систем котлов и трубопроводов при монтаже и ремонте оборудования электростанций	ТУ 108-541-75 ТУ 25.06.1767-79 РД 34-15.027-89	1991г. Энергоатомиздат утв. приказом № 162а от 04.02.89 Министром энергетики и электрификации СССР	п. 1.3 Прилож. 4 п. п. 2.2, 2.20, 2.21, 8.3, 2.31 карты 1, 2, 3
Правила устройства и безопасной эксплуатации сосудов, работающих под давлением		1989г., утв. 27.11.87 Госгортехнадзором СССР	п. п. 2.1 5.1.2
Руководящие указания по консервации теплоэнергетического оборудования		Утв. 1971г. Минэнерго СССР	п. 6.1

ПРИЛОЖЕНИЕ 3

Обязательное

ДОПУСТИМАЯ ТОЛЩИНА СТенок СОСТАВНЫХ ЧАСТЕЙ
ПОДОГРЕВАТЕЛЕЙ ПОСЛЕ РЕМОНТА

мм

Типоразмер	Обечайка корпуса		Днище паровое		Днище мазутное	
	при- ня- тое	допус- тимое	при- ня- тое	допус- тимое	при- ня- тое	допус- тимое
1. ПМ 40-15	7,0(11,0)	3,8	-	-	10,0	7,4
2. ПМ 25-6	6,0	2,6	-	-	8,0	4,0
3. ПМ 10-60	13,0 (10,0)	6,4	-	-	10,0	4,5
4. ПМ 10-120	10,0	8,8	-	-	10,0	4,5
5. ПМ 40-30	8,0	5,4	-	-	10,0	9,6
6. ПМР 64-15	11,0	3,8	10,0	4,8	16,0	12,2
7. ПМР 64-30	12,0	6,1	16,0	6,5	16,0	13,5
8. ПМР 64-60	10,0	7,8	10,0	8,4	22,0	20,8
9. ПМР 13-60	9,0(10)	7,75	9,0(10)	8,34	9,0(10)	5,6
10. ПМР 13-120	10,0	9,1	10,0	9,86	10,0	7,9
11. ПМР 13-240 (10-240)	16,0	13,2	16,0	14,3	16,0	11,5

- Примечания: 1. Допустимую толщину обечайки мазутных камер принимать равной допустимой толщине днищ мазутных.
2. В скобках указаны толщины стенок, которые могут встретиться на некоторых подогревателях.
3. Подогреватель ПМ 10-240 в настоящее время перемаркирован на ПМР 13-240.

ПРИЛОЖЕНИЕ 4
Обязательное

ПЕРЕЧЕНЬ СРЕДСТВ ИЗМЕРЕНИЯ, УПОМЯНУТЫХ В ТУ

Наименование и условное обозначение средств измерения	Номер пункта или карты
1. Дефектоскоп ДУК-66ПМ ТУ 25.06.1767-79	
2. Лупа ЛП I-4 ^X ГОСТ 25706-83 ЛП I-7 ^X	п.2.11
3. Набор щупов № 4, кл.2 ТУ 2-034-225-87	п.3.2.2, 3.4.2
4. Набор образцов шероховатости 0,8-12,5-ШП ГОСТ 9378-75	к.1.2
5. Профилометры ГОСТ 19300-86	п.2.23
6. Профилографы	п.2.23
7. Ультразвуковой толщиномер "Кварц-6"	к.1.2.3
8. Штенгенциркуль ШЦ-I-125-0, I-I ГОСТ 166-89	к.1.2.3, п.3.2.1, 3.4.1

ЛИСТ РЕГИСТРАЦИИ ИЗМЕНЕНИЯ

Номер изме- не- ния	Номер листа (страницы)				Номер доку- мен- та	Подпись	Дата внесе- ния изменения	Дата введе- ния из- менения
	изме- нен- ного	замене- нного	но- вого	анну- лиро- ван- ного				

Рот. АО "ЦБ Энергоремонт"
п.л. I, 6, тир. 500 экз., зак. № 520