

# Обследование и испытание зданий и сооружений



*Учебное издание*

**Козачек Владимир Георгиевич, Нечаев Николай Вячеславович,  
Нотенко Сергей Николаевич, Римшин Владимир Иванович,  
Ройтман Альфредо Герцевич**

**ОБСЛЕДОВАНИЕ И ИСПЫТАНИЕ  
ЗДАНИЙ И СООРУЖЕНИЙ**

Редактор *Б.И. Штейман*  
Художник *М.Е. Лошаков*  
Художественный редактор *А.Ю. Войткевич*  
Технический редактор *Л.А. Овчинникова*  
Корректор *Е.И. Борисова*  
Компьютерная верстка *Н.И. Журавлевой*

Лицензия ИД № 06236 от 09.11.01

Изд. № РЕНТ-103. Подп. в печать 24.05.04.  
Формат 60 x 88<sup>1/16</sup>. Бум офсетн. Гарнитура «Ньютон». Печать офсетная.  
Объем 27,44 усл. печ. л. 28,19 усл. кр.-отг  
Тираж 3000 экз. Заказ № 4028

ФГУП «Издательство «Высшая школа»  
127994, Москва, ГСП-4, Неглинная ул., д. 29/14.

Тел. (095) 200-04-56  
<http://www.v-shkola.ru>  
E-mail: [info@v-shkola.ru](mailto:info@v-shkola.ru)

Отдел реализации: тел. (095) 200-07-69, 200-59-39, факс: (095) 200-03-01  
E-mail: [sales@v-shkola.ru](mailto:sales@v-shkola.ru)

Отпечатано на ФГУП ордена «Знак Почета»  
Смоленская областная типография им. В. И. Смирнова.  
214000, г. Смоленск, пр-т. им. Ю. Гагарина, 2.

Предисловие . . . . .	8
<b>Глава 1. Основы обследования жилых зданий и сооружений . . . . .</b>	<b>9</b>
Общие сведения . . . . .	9
1.1. Надежность жилых зданий и сооружений . . . . .	9
1.1.1. Основные положения . . . . .	9
1.1.2. Анализ надежности конструкций . . . . .	20
1.1.3. Отказы несущих и ограждающих конструкций . . . . .	25
1.1.4. Вероятностная сущность надежности . . . . .	32
1.2. Оценка надежности зданий и сооружений . . . . .	37
1.2.1. Экспертные системы . . . . .	37
1.2.2. Методы и требования проведения диагностики конструкций зданий и сооружений . . . . .	42
1.3. Виды, условия и общий порядок обследования жилых зданий . . . . .	50
<i>Вопросы для самопроверки . . . . .</i>	<i>56</i>
<b>Глава 2. Основные схемы, конструктивные решения, характерные повреждения жилых зданий . . . . .</b>	<b>57</b>
2.1. Особенности зданий по периодам строительства . . . . .	57
2.2. Конструкции зданий . . . . .	64
2.2.1. Фундаменты . . . . .	64
2.2.2. Стены . . . . .	68
2.2.2.1. Кирпичные стены . . . . .	68
2.2.2.2. Стены из мелких блоков . . . . .	77
2.2.2.3. Мелкоразмерные элементы и наружная отделка стен . . . . .	79
2.2.2.4. Стены из крупных блоков . . . . .	83
2.2.2.5. Панельные стены . . . . .	85
2.2.3. Встроенный каркас зданий с массивными стенами . . . . .	92
2.2.4. Перекрытия . . . . .	95
2.2.4.1. Требования, предъявляемые к перекрытиям . . . . .	95
2.2.4.2. Конструкции перекрытий . . . . .	100
2.2.5. Балконы, эркеры, лоджии . . . . .	105
2.2.6. Лестницы . . . . .	109
2.2.7. Крыши . . . . .	111
2.3. Наиболее характерные повреждения и дефекты конструкций зданий . . . . .	117
2.3.1. Общие положения . . . . .	117
2.3.2. Дефекты и повреждения, вызванные ошибками в проектах . . . . .	118
2.3.3. Дефекты конструкций заводского изготовления . . . . .	121
2.3.4. Дефекты строительства и монтажа . . . . .	122
2.3.5. Физический износ и естественное старение . . . . .	127
2.3.6. Повреждения и дефекты, связанные с неудовлетворительной эксплуатацией . . . . .	132

2.4. Трещинообразование и конструктивная надежность городских сооружений . . . . .	135
<i>Вопросы для самопроверки</i> . . . . .	139
<b>Глава 3. Приемочный контроль.</b> . . . . .	140
3.1. Общие положения . . . . .	140
3.2. Обследования при приемочном контроле. . . . .	147
3.2.1. Определение величин неравномерных осадок здания . . . . .	147
3.2.2. Определение уклонов отмостки. . . . .	150
3.2.3. Выявление и измерение трещин в стенах технического подполья (подвала). . . . .	150
3.2.4. Выявление и измерение трещин в стенах. . . . .	152
3.2.5. Оценка качества монтажа стен . . . . .	152
3.2.6. Проверка герметичности стыков наружных стеновых панелей . . . . .	155
3.2.7. Выявление и измерение трещин в перекрытиях . . . . .	159
3.2.8. Измерение величины прогиба перекрытий . . . . .	159
3.2.9. Оценка качества монтажа перекрытий. . . . .	161
3.2.10. Измерение температуры и влажности воздуха в помещениях. . . . .	161
3.2.11. Определение перепадов температур на внутренних поверхностях ограждений. . . . .	162
3.2.12. Определение количества воздуха, удаляемого из помещений через вентиляционные решетки . . . . .	164
3.2.13. Проверка уклонов балконных плит. . . . .	165
3.2.14. Проверка гидроизоляции полов в санитарных узлах . . . . .	165
3.2.15. Проверка качества обойных, малярных и облицовочных работ . . . . .	166
3.2.16. Проверка качества полов и столярных изделий. . . . .	167
3.2.17. Оценка звукоизолирующей способности стен и перекрытий . . . . .	168
3.2.18. Проверка уклонов, гидроизоляции кровли и работы внутренних водостоков . . . . .	168
3.3. Методика прогнозирования деградации и планирования ремонта городских сооружений. . . . .	169
3.4. Мониторинг деформаций и трещин городских инженерных сооружений . . . . .	173
<i>Вопросы для самопроверки</i> . . . . .	178
<b>Глава 4. Общее обследование. Осмотры зданий.</b> . . . . .	180
4.1. Общие положения . . . . .	180
4.2. Контроль состояния конструкций при общем обследовании. . . . .	182
4.2.1. Фундаменты, подвалы, приямки, подполья . . . . .	182
4.2.2. Колонны. . . . .	185
4.2.3. Стены и перегородки . . . . .	185
4.2.4. Перекрытия . . . . .	193
4.2.5. Полы. . . . .	196
4.2.6. Крыши и покрытия . . . . .	198
4.2.7. Окна, двери. . . . .	205
4.2.8. Лестницы . . . . .	207
4.2.9. Балконы, карнизы, козырьки . . . . .	208
4.3. Дополнительные требования по обследованию зданий (помещений) со специфическими условиями эксплуатации . . . . .	208
4.3.1. Высокие и повышенные температуры . . . . .	208

4.3.2. Низкие температуры . . . . .	209
4.3.3. Химическая агрессия . . . . .	210
4.3.4. Вибрационные воздействия . . . . .	211
4.3.5. Просадочные грунты . . . . .	213
4.4. Осмотры зданий . . . . .	218
4.4.1. Общие положения . . . . .	218
4.4.2. Основные виды работ при осмотрах конструкций зданий . . . . .	224
4.4.2.1. Контроль за состоянием отмостки . . . . .	224
4.4.2.2. Контроль за состоянием наружных стеновых панелей . . . . .	224
4.4.2.3. Контроль за состоянием загерметизированных стыков . . . . .	225
4.4.2.4. Контроль за состоянием органических материалов . . . . .	226
4.4.2.5. Контроль за состоянием звукоизоляции жилых помещений . . . . .	228
4.4.2.6. Контроль за состоянием балконов и других выступающих частей . . . . .	229
4.4.2.7. Контроль за состоянием бесчердачных крыш . . . . .	230
<i>Вопросы для самопроверки</i> . . . . .	231
<b>Глава 5. Детальное обследование</b> . . . . .	233
5.1. Общие положения . . . . .	233
5.2. Особенности проведения детального обследования конструкций зданий . . . . .	236
5.2.1. Основания и фундаменты . . . . .	236
5.2.2. Стены . . . . .	242
5.2.3. Перегородки . . . . .	252
5.2.4. Колонны . . . . .	253
5.2.5. Перекрытия . . . . .	254
5.2.6. Балконы, карнизы, козырьки . . . . .	256
5.2.7. Лестницы . . . . .	257
5.2.8. Покрытия . . . . .	258
5.2.9. Окна, двери . . . . .	260
5.2.10. Оценка дефектов деревянных конструкций . . . . .	260
5.2.11. Определение соответствия ограждающих конструкций требованиям пожаро- и взрывобезопасности . . . . .	262
5.3. Инструментальные исследования . . . . .	263
5.3.1. Неразрушающие методы контроля . . . . .	263
5.3.2. Натурные испытания конструкций . . . . .	282
5.3.3. Метод измерения плотности теплового потока . . . . .	285
5.3.4. Отбор и испытания образцов и материалов из конструкций . . . . .	287
5.4. Расчет несущей способности и эксплуатационной пригодности конструкций . . . . .	295
5.4.1. Общие положения . . . . .	295
5.4.2. Нагрузки и эксплуатационные воздействия . . . . .	296
5.4.3. Расчетные характеристики материалов . . . . .	299
5.4.4. Железобетонные конструкции . . . . .	301
5.4.5. Особенности расчета каменных конструкций . . . . .	305
5.4.6. Особенности расчета металлических конструкций . . . . .	309
<i>Вопросы для самопроверки</i> . . . . .	310
<b>Глава 6. Специальные виды экспертизы</b> . . . . .	311
6.1. Обследование зданий после пожаров, аварий, взрывов . . . . .	311
6.1.1. Методика проведения технического обследования . . . . .	311

6.1.2. Оценка параметров пожара . . . . .	330
6.1.3. Определение температур огневого воздействия по следам пожара . . . . .	334
6.2. Диагностика эксплуатационных повреждений . . . . .	342
6.2.1. Неравномерная осадка фундаментов . . . . .	342
6.2.2. Трещины в стенах . . . . .	342
6.2.3. Протечки в наружных стенах . . . . .	343
6.2.4. Промерзание наружных стен и стыков полносборных зданий . . . . .	343
6.2.5. Прогибы железобетонных плит перекрытий . . . . .	344
6.2.6. Трещины в перекрытиях . . . . .	345
6.2.7. Протечки по линии заделки балконных плит . . . . .	345
6.2.8. Сырость в помещениях полносборных зданий . . . . .	346
6.2.9. Пониженная (или повышенная) температура воздуха в помещениях . . . . .	346
6.2.10. Пониженная температура поверхностей . . . . .	347
6.2.11. Снижение звукоизоляции . . . . .	347
6.2.12. Протечки через кровлю . . . . .	351
6.3. Оценка физического износа конструкций и зданий . . . . .	352
6.4. Оценка качества капитального ремонта . . . . .	356
6.5. Мониторинг технического состояния жилых зданий . . . . .	358
6.6. Комплексно-статистическая оценка надежности конструкций зданий . . . . .	361
6.7. Методические принципы организации постоянного мониторинга городских сооружений . . . . .	366
<i>Вопросы для самопроверки</i> . . . . .	369
<b>Глава 7. Результаты обследования зданий.</b> . . . . .	<b>370</b>
7.1. Техническое заключение. Выводы и рекомендации . . . . .	370
7.1.1. Техническое заключение по результатам приемочного контроля . . . . .	370
7.1.2. Оценка технического состояния здания по результатам общего обследования . . . . .	370
7.1.3. Техническое заключение для проектирования капитального ремонта (реконструкции) зданий . . . . .	377
7.2. Условия отнесения здания (элемента) к категории аварийных . . . . .	380
7.3. Условия определения непригодности жилых зданий (помещений) для проживания . . . . .	383
<i>Вопросы для самопроверки</i> . . . . .	387
<b>Глава 8. Техника безопасности при проведении обследования жилых зданий.</b> . . . . .	<b>388</b>
8.1. Общие положения . . . . .	388
8.2. Правила безопасности при обследовании строительных конструкций . . . . .	390
8.3. Правила безопасности при выполнении шурфовых работ и ручном бурении скважин . . . . .	396
<i>Вопросы для самопроверки</i> . . . . .	402
<b>Приложения</b> . . . . .	<b>403</b>
Приложение 1. Основные нормативные и методические документы, необходимые при экспертизе зданий . . . . .	403
Приложение 2. Перечень характерных повреждений строительных конструкций . . . . .	407

Приложение 3. Виды и причины деформаций несущих конструкций зданий . . . . .	427
Приложение 4. Методы и средства измерений конструкций при экспертизе здания . . . . .	429
Приложение 5. Форма технического заключения по результатам приемочного контроля . . . . .	434
Приложение 6. Форма акта общего (весеннего) осмотра здания . . . . .	438
Приложение 7. Форма заключения о состоянии конструкций после пожара . . . . .	440
Приложение 8. Бланк-форма по результатам мониторинга технического состояния жилищного фонда . . . . .	442
Приложение 9. Форма технического заключения по обследованию жилого (общественного) здания. . . . .	445

В связи с качественно новыми тенденциями в реконструкции городской застройки возникает необходимость обеспечить наравне с надежностью, долговечностью, экономичностью и комфортность среды жизнедеятельности человека.

В учебном пособии систематизированы и отражены основные материалы программы курса «Экспертиза жилых зданий» по специальностям «Городское строительство и хозяйство», «Промышленное и гражданское строительство» и «Проектирование зданий» для высших учебных заведений.

Впервые комплексно рассмотрены вопросы обучения студентов теоретическим основам и практическим навыкам по технологии обследования (диагностики) конструкций, в том числе определение объемов диагностики, последовательности выполнения работ, технологические операции при обследовании конструкций в зависимости от цели, составление фактических расчетных схем, замеров конструкций, учет факторов, снижающих несущую способность конструкций и их материалов, вызывающих сверхнормативные деформации.

Учебное пособие знакомит с приемами подготовки выходных документов по результатам натурных обследований конструкций зданий и сооружений и их проверочным расчетам.

Авторы стремились представить материалы доходчиво и четко, ставя задачу удовлетворить требованиям всех форм обучения: дневной, вечерней, заочной.

В целях облегчения восприятия и усвоения курса разработан графический материал (рисунки и схемы), а также даны примеры заполнения актов и расчетов, выполненных в соответствии с требованиями действующих нормативов.

Приводимые примеры охватывают наиболее распространенные цели обследования и испытания зданий и сооружений от их общего контроля до специальных видов (в том числе при аварийных ситуациях).

Авторы приносят глубокую благодарность и признательность рецензентам: академику-секретарю Отделения строительных наук РААСН, академику РААСН, д-ру техн. наук, проф. Н.И. Карпенко, зав. кафедрой «Техническая эксплуатация зданий» Московского государственного строительного университета, д-ру техн. наук, проф. В.Ф. Касьянову, а также академику РААСН, д-ру техн. наук, проф. В.М. Бондаренко и д-ру техн. наук, проф. А.М. Стражникову за ценные рекомендации по улучшению содержания книги.

*Авторы*



# ОСНОВЫ ОБСЛЕДОВАНИЯ ЖИЛЫХ ЗДАНИЙ И СООРУЖЕНИЙ

## ОБЩИЕ СВЕДЕНИЯ

### 1.1. НАДЕЖНОСТЬ ЖИЛЫХ ЗДАНИЙ И СООРУЖЕНИЙ

#### 1.1.1. Основные положения

**Надежность** — свойство изделия выполнять заданные функции, сохраняя свои эксплуатационные показатели в заданных пределах в течение требуемого промежутка времени или требуемой наработки. Надежность в зависимости от значения изделия и условий его эксплуатации включает безотказность, долговечность, сохраняемость и ремонтпригодность изделия в целом и его составных частей. Надежность обеспечивает техническую возможность использования изделия по назначению в нужное время и с требуемой эффективностью.

Применительно к ограждающим и несущим конструкциям зданий надежность — это свойство, обеспечивающее нормативный температурно-влажностный и комфортный режим помещений, сохраняющее при этом эксплуатационные показатели (тепло-, влаго-, воздухо-, звукозащиту) в заданных нормативных пределах, а для архитектурно-конструктивного элемента здания еще и прочность, и декоративные функции в течение заданного срока эксплуатации. При этом предполагается обеспечение для здания в целом (точнее, для всех его помещений) безотказности и долговечности.

**Безотказность** — свойство объекта непрерывно сохранять работоспособность в течение определенного времени. К этому показателю относят вероятность безотказной работы, среднюю наработку до первого отказа, наработку на отказ, интенсивность отказов, параметр потока отказов, гарантийную наработку.

**Долговечность** — свойство объекта сохранять работоспособность до наступления предельного состояния при установленной системе технического обслуживания и ремонтов, т. е. с возмож-

ными перерывами в работе. Показателями долговечности являются средний срок службы, срок службы до первого капитального ремонта, межремонтный срок службы.

Таким образом, безотказность и долговечность — это свойства объекта сохранять работоспособность, при этом безотказность предусматривает непрерывную работоспособность в течение определенного времени, а долговечность — с возможными перерывами на ремонт.

Применительно к жилым домам сохраняемость рассматривается:

а) сохраняемость изделий (конструкций) как свойство непрерывно сохранять исправное и работоспособное состояние в течение (и после) хранения и транспортировки, способность изделий противостоять отрицательному влиянию неудовлетворительного хранения и транспортировки, старению материалов изделий до их монтажа;

б) сохраняемость объектов в целом до ввода в эксплуатацию и во время ремонтов (консервации).

Надежность жилого дома, его работоспособность обеспечиваются своевременным ремонтом. Свойство объекта, заключающееся в доступности и удобстве в проведении мероприятий по предупреждению и обнаружению причин возникновения отказов и повреждений, а также устранению их путем ремонта и обслуживания, называется **ремонтпригодностью**. К показателям ремонтпригодности относятся: вероятность восстановления в заданное время, среднее время восстановления, удельная трудоемкость обслуживания и ремонтов, средняя и относительная стоимость ремонтов.

Основное назначение ограждающих конструкций зданий — разделение двух воздушных сред: наружной, где температура, влажность и радиоактивность переменны, и внутренней, где все параметры должны быть в пределах нормативно-допустимых. При этом наружные стены, кровли, перекрытия выполняют прочностные, ограждающие и декоративные функции. Нередко применительно к зданиям под надежностью понимают только прочностные свойства, что не вполне корректно.

Наружные ограждающие конструкции являются многоэлементными и многофункциональными системами. Надежность системы в комплексе зависит от надежности составляющих ее элементов. Однако для проживающих важна надежность здания в целом, т. е. совокупность элементов, включая стыки и сопряжения, и надежность не только прочностная, но и эксплуатационная (включая и надежность функционирования инженерных систем). Вместе с тем в практике проектирования, строительства и эксплуатации часто надежность по прочности рассматривается как главное, а надеж-

ность в обеспечении эксплуатационных характеристик ограждающих функций — как второстепенное. При проектировании новых домов эксплуатационные характеристики не являются исходными (расчетными). Например, элементы и их стыки рассчитывают по прочности и деформациям. Однако допускаемые деформации не всегда обеспечивают нормативное комфортное состояние помещений. Поэтому эксплуатационные показатели стыков в проектах выбирают преимущественно конструктивно, а не расчетным путем.

В процессе проектирования и конструирования здания закладывают его расчетную надежность. При изготовлении обеспечивается фактическая надежность конкретного элемента, зависящая от качества применяемых материалов, отдельных деталей, сборки и монтажа конструкций. После изготовления надежность следует поддерживать на необходимом уровне правильной организацией эксплуатации.

При проектировании необходимо учитывать следующие факторы, влияющие на надежность конструкций: качество и количество применяемых элементов; режим работы элементов и деталей, стандартизацию и унификацию изготовления; доступность деталей, узлов и блоков для осмотра и ремонта.

Из-за нарушения правил монтажа здания; отсутствия соответствующего контроля материалов и комплектующих изделий; нарушения сортности и некачественной замены материалов; установки элементов, подвергающихся длительному хранению в неблагоприятных условиях; недостаточного контроля на отдельных операциях и при выпуске готовой продукции, а также нарушения самой технологии монтажа могут возникнуть условия, отрицательно влияющие на надежность конструкции здания в целом.

В процессе эксплуатации на надежность здания оказывают влияние следующие факторы: внутренние напряжения в конструкциях, не соответствующие их проектным значениям; внешние воздействия (в заданных или иных режимах); система технического обслуживания (предупредительного и систематического); техническая квалификация обслуживающего и ремонтного персонала.

Принято считать, что эксплуатационная надежность равна произведению надежности собственно устройства (здания, машины) на надежность применения (человеческие факторы). Последнее понятие учитывает все факторы применения и проявляется в более или менее значительном уменьшении надежности изделия. Для снижения отрицательного влияния этой составляющей определенную роль играют организационные мероприятия: подготовка и обучение обслуживающего персонала; организация на объектах сбора статистических данных об отказах конструкций

разработка специальных инструкций и методик по эксплуатации систем, их профилактике и ремонту.

Сейчас жилые и общественные здания, как и городские инженерные сооружения, переживают значительные изменения масштабов сложности. Современное здание можно отнести к большим техническим системам. Такие системы — это соединение значительного числа разнообразных компонентов, имеющих сложную переплетающуюся связь и переменные изменяющиеся нагрузки. В противоположность отдельным, малым детерминированным системам и устройствам большие системы ведут себя случайно, стохастически. Естественно, что скачок в сложности зданий как системы должен повлечь за собой перемены в технике проектирования. Разработка и изучение отдельных (малых систем) опираются на детальный анализ работы конструкций элементов и узлов, специализацию задач и методов расчетов и конструирования. Разработка больших систем, напротив, предполагает синтез и интеграцию малых систем.

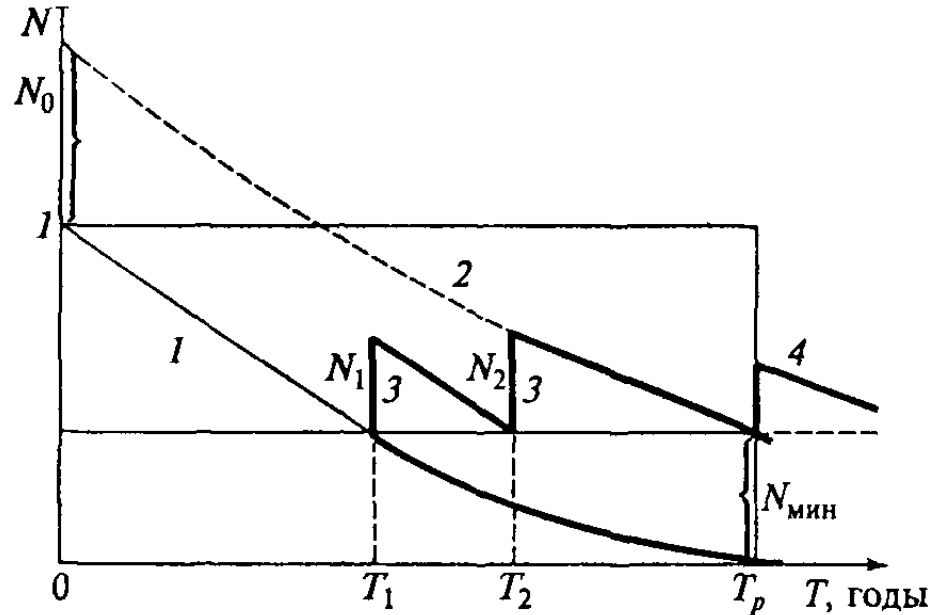
Системы принадлежат к наиболее широким понятиям, предполагающим наличие в них многообразия и взаимосвязанности, рассмотрение конструкции в динамике (за период эксплуатации), подчинение частного общему (дедуктивный метод анализа).

Основной чертой сложных систем, в том числе и зданий, является многообразие форм (полиформизм), контроль за которыми осуществляется в расчетах и конструировании отдельных элементов. Отдельные принципы построения реальных систем достаточно сложны. В сложной системе, как правило, значимость частей для целого неодинакова. Почти всегда ее можно привести к модели, состоящей из ряда более простых составных частей, которые делятся на уровни высшие и низшие.

Надежность зданий и отдельных конструкций обуславливается изменчивостью во времени, внутренних свойств (материалов) и внешних условий (нагрузки и воздействия). Характеристики и показатели этих факторов к моменту окончания монтажа здания определяют начальную его надежность, которая с первого дня эксплуатации постепенно снижается (рис. 1.1).

Если задаться минимально допустимым уровнем надежности на период расчетного срока службы  $N_{\text{мин}}$ , то можно за счет удорожания изделия достичь высокого уровня начальной надежности  $N_0$  с учетом ее снижения во времени за период  $T_p$  до уровня  $N_{\text{мин}}$ .

Это значение несколько условно можно назвать начальным резервированием. Определение начального резервирования в большей части является задачей экономической. Действительно, можно предположить систему и без начального резервирования,



Р и с. 1.1. Изменение надежности за период эксплуатации здания:

1 — теоретическая кривая, 2 — то же, при начальном резервировании, 3 — повышение надежности при капитальном ремонте, 4 — увеличение долговечности здания

но с такой последовательностью ремонтов (кривая 2), которые бы поддерживали надежность на уровне не ниже  $N_{\text{мин}}$  на всех этапах эксплуатации.

Для общего представления об изменениях за период эксплуатации целесообразно рассмотреть схему работы изделия во времени. Полное время эксплуатации системы или элемента можно разделить на три периода: приработки, нормальной эксплуатации и интенсивного износа.

На рис. 1.2 приведена кривая интенсивности отказов элемента как функция времени эксплуатации, где выделены эти периоды.

В период приработки интенсивность отказов велика, так как совокупность элементов может содержать большое количество дефектных элементов которые отказывают один за другим; в короткий срок интенсивность отказов быстро уменьшается и становится приблизительно постоянной величиной, когда все дефектные элементы уже отказали и их отремонтировали или заменили. В этот период в здании возникают отказы, связанные с естественными процессами (например, осадкой), и выявляются дефекты технологического характера — изготовления, транспортирования и производства работ.

После периода приработки уровень интенсивности отказов становится постоянным — наступает период *нормальной эксплуатации*, отказы этого периода называются внезапными. Когда время использования элементов достигает значения  $T$ , начинает сказываться износ — период *интенсивного износа*, и интенсив-



Р и с. 1.2. Интенсивность отказов элементов как функция времени эксплуатации:

1 — период приработки; 2 — период нормальной эксплуатации; 3 — период интенсивного износа

ность отказов возрастает до момента  $T_p$ , который является средним значением долговечности элемента. Указанные периоды характерны как для здания в целом, так и для его элементов в отдельности.

**Период нормальной эксплуатации** характеризуется появлением внезапных отказов. Причиной тому могут быть концентрации нагрузок, которые представляют собой случайные явления. Так, отказы стыков в виде протечек и промерзаний в период нормальной эксплуатации могут возникать внезапно, например, при концентрации температурных напряжений на каком-либо участке герметика и появлении вследствие этого трещины в самом герметике или в местах контакта его с бетоном.

**Период интенсивного износа** герметизирующего заполнения стыка, например, характеризуется увеличением количества отказов, связанных с явлениями старения материала, снижения его упругих свойств, появления вследствие этого трещины и нарушения адгезии к бетону.

**Период приработки** нередко затягивается, так как устранение протечек и промерзаний производится спустя значительное время после их возникновения.

**Изменение технического состояния здания.** Интенсивность изменения технического состояния эксплуатируемых жилых зданий, а следовательно, и значение характеристик работоспособности на отдельные моменты их использования в значительной мере определяются конструктивными особенностями зданий. Влияние конструктивных особенностей проявляется в их реакции, «отзывчивости» на воздействующие при эксплуатации факторы. Влияние факторов производственного характера (качества изготовления)

сказывается в рассеивании начальных значений характеристик работоспособности и интенсивности изменения значений этих характеристик за период службы здания.

При эксплуатации зданий их техническое состояние изменяется, что выражается в ухудшении количественных значений характеристик работоспособности, в частности, характеристик надежности. Ухудшение технического состояния зданий в первую очередь происходит вследствие изменения физических свойств материалов, из которых изготовлены конструктивные элементы характера сопряжений между ними, а также их размеров и форм. Указанный процесс носит в основном закономерный, но иногда и случайный характер.

Другой важной причиной изменения технического состояния зданий являются разрушения и другие аналогичные виды утрат работоспособности конструктивными элементами. Возникновение таких состояний во времени также носит случайный характер, однако процесс его протекания значительно отличается от первого. Если первый процесс утраты работоспособности конструктивными элементами и их сопряжениями в целом протекает, как правило, с малой интенсивностью, постепенно, то второй характеризуется скачкообразным, внезапным изменением технического состояния. Очевидно, помимо этих двух резко отличающихся друг от друга процессов утраты работоспособности, в зданиях могут наблюдаться и другие, занимающие промежуточное положение между указанными. Процессы утраты работоспособности конструктивными элементами и их сопряжениями протекают не независимо, они определенным образом взаимно влияют друг на друга. Это обстоятельство значительно затрудняет математическое описание отмеченных процессов.

Техническое состояние и работоспособность зданий в целом являются функцией работоспособности отдельных конструктивных элементов и связей между ними. Математическое описание процесса изменения технического состояния объектов, состоящих из значительного числа конструктивных элементов, представляет большие трудности. В первую очередь, это обусловлено тем, что процесс изменения работоспособности характеризуется неопределенностью и случайностью. В связи с этим здания с точки зрения математического описания процесса изменения их технического состояния относят к диффузным системам.

Основными признаками диффузных систем являются неопределенность и случайность их поведения при воздействии на них некоторой совокупности переменных (случайных и неслучайных) факторов. Последнее обстоятельство обуславливает применение для описания их состояния статистических моделей, с той или

инной степенью приближения соответствующих характеру рассматриваемого процесса.

Следовательно, задача выбора модели, описывающей процесс изменения состояния здания, не является однозначной, и для одного и того же объекта может быть использовано большое число моделей. При этом каждая из них может быть адекватной реальному процессу изменения состояния здания.

Вся совокупность причин (факторов), вызывающих изменение работоспособности здания в целом и отдельных элементов с точки зрения механизма их воздействия, может быть условно разделена на две группы причин: 1) внутреннего характера; 2) внешнего характера.

К первой группе причин относят: физико-химические процессы, протекающие в материалах, из которых изготовлены конструктивные элементы; нагрузки и процессы, возникающие при эксплуатации; конструктивные факторы; качество изготовления (дефекты производства).

Ко второй группе причин относят климатические факторы (температура, влажность, солнечная радиация); факторы окружающей среды (ветер, пыль, песок, наличие в атмосфере агрессивных соединений, биологические факторы), а также качество эксплуатации. К причинам внешнего характера, очевидно, следует отнести и воздействия, предусмотренные системой технического обслуживания и ремонта.

Рассмотрим некоторые из указанных факторов, являющихся причиной изменения технического состояния зданий в процессе их эксплуатации. Наиболее существенными являются факторы конструктивного характера. Рациональные конструктивные решения обеспечивают требуемую работоспособность всех элементов зданий за установленную длительность их эксплуатации при минимальных затратах труда и средств на поддержание их работоспособности. В то же время нерациональные и ошибочные решения могут являться причиной быстрой утраты работоспособности или разрушения отдельных конструктивных элементов.

Влияние факторов окружающей среды и климата на работоспособность элементов и конструкций зданий проявляется или непосредственно, или в виде воздействия на интенсивность протекания процессов, являющихся причиной изменения работоспособности отдельных элементов. При принятии рациональных конструктивных решений отрицательное воздействие этих факторов может быть значительно снижено или полностью исключено.

Производственные факторы вносят значительные коррективы в значения характеристик работоспособности конструктивных элементов.



Условия эксплуатации зданий и конструкций (режимы использования и нагрузки, квалификация эксплуатационного персонала, качество обслуживания) оказывают большое влияние на интенсивность изменения характеристик их работоспособности. При проектировании технических устройств и планировании для них профилактических мероприятий необходимо знать характеристики работоспособности конструктивных элементов, определяющие работоспособность здания в целом, в определенных режимах и условиях их использования. Недостаточное знание физической природы протекающих процессов, являющихся причиной утраты конструктивными элементами работоспособности, а также случайный и неопределенный характер воздействующих эксплуатационных, климатических и других факторов, как правило, не позволяют аналитическими методами получить для большинства конструктивных элементов зависимости, описывающие их работоспособность.

В связи с этим основным методом получения информации о значениях характеристик работоспособности конструктивных элементов является *статистический*. При этом необходимо отдавать предпочтение активному многофакторному статистическому эксперименту, когда требуемая информация может быть получена при значительно меньшем объеме наблюдений, чем в случае однофакторного эксперимента. Данные пассивных экспериментов (результаты эксплуатационных наблюдений и некоторых видов испытаний) должны использоваться как априорная информация при планировании активных экспериментов.

Сложность исследования надежности всех конструкций и систем жилых домов состоит в многочисленности факторов, определяющих надежность. Главные из них: вид материалов, характеристика конструкций, качество изготовления изделий и монтажа допуски и т. д. Причем зачастую требования взаимопротивоположны, например стыки тяжелых железобетонных и легких панелей. Массивные элементы в меньшей степени подвержены объемным деформациям под влиянием изменения температурно-влажностного режима, однако допуски при их изготовлении (особенно монтажные) довольно значительны. В легких панелях из металла, дерева, пластмасс, наоборот, в процессе эксплуатации возникают большие деформации, однако допуски при их изготовлении значительно меньше. Еще большие трудности при исследовании надежности жилых зданий связаны с использованием в них материалов, различных по физическим и структурным свойствам.

Таким образом, под надежностью жилого здания в целом как сложной системы следует понимать стабильность показателей ка-

чества и эффективности его функционирования, которая зависит от надежности конструкций и систем устройств. Задача оценки надежности жилого здания и сводится, в конечном счете, к установлению влияния частичных и полных отказов на качество и выходной эффект функционирования объекта. Надежность должна характеризоваться таким показателем, который будет определяющим и является составной частью оценки объекта в целом.

Функционирование жилого дома оправдано в той мере, в какой он удовлетворяет не только техническим, но и изменяющимся социальным и экономическим требованиям. Поэтому определяющим показателем надежности жилого здания в целом как конечной продукции является его *оптимальный срок службы*.

Надежность можно понимать как сохранение качества во времени. При низком качестве построенных зданий и сооружений неизбежно возникают дополнительные расходы материалов, труда и финансовых средств, затрачиваемых на переделки и ликвидацию брака, допущенного в процессе строительства. Дополнительные затраты времени на устранение различных дефектов и усиление конструкций увеличивают сроки строительства и задерживают сдачу объектов в эксплуатацию.

При массовом индустриальном строительстве неизмеримо возрастают требования к качеству строительных материалов, сборных конструкций и деталей. Главное требование — повышение класса точности, приближающегося к точности машиностроительного производства, и полная заводская готовность изделий. Обеспечение надежности является важнейшей проблемой при разработке, изготовлении любого изделия и устройства. Отказ технических систем влечет за собой трудности и неудобства, нарушающие привычный ритм работы, деятельности и жизни. Иногда отказ приводит к разрушениям и авариям, создается угроза целостности сооружения, выполнению работ или безопасности людей.

Вся продукция (от сырья до здания в целом) в процессе изготовления наделяется соответствующими характеристиками — массой, размерами, свойствами. Совокупность этих характеристик создает комплексы функциональных качеств продукции. Обычно эти комплексы делятся на *эксплуатационные* и *эстетические*. При этом оценка качества есть сравнение действительных характеристик с требуемыми (заданными). Понятие «требуемая (или заданная) характеристика» условно. Так же как само изделие стареет, стареют и характеристики качества. Если расположить эти характеристики по степени важности, можно для каждой конструкции выделить главные составляющие надежности. Например, для плит перекрытий характерны нагрузка, качество материалов, величина рабочей

зоны ( $h_0$ ), при этом для тонких плит важнейшей характеристикой является точность соблюдения величины  $h_0$ , с увеличением толщины плит критерияльным станет величина нагрузки.

Важнейшими вопросами анализа надежности конструкций зданий и сооружений являются регламентация и нормирование всех характеристик. Задача заключается в создании условий, при которых действительная надежность возведенных зданий соответствует вала бы заложенной в проекте расчетной надежности, характеризуемой точными математическими количественными показателями. Решение этой задачи осложняется многообразием факторов, влияющих на надежность на разных стадиях строительства.

Прежде всего на надежность конструкций сборных зданий влияет степень соответствия выбранной расчетной схемы работ действительной работе конструкции. Наряду с совершенствованием методов расчета необходимы обширные теоретико-экспериментальные исследования, направленные на установление четкой взаимосвязи между расчетными положениями и производственными условиями. Распределение и величины расчетных усилий в узлах могут существенно изменяться в зависимости от степени заземления, которая, в свою очередь, зависит от условий опирания, величины зазора, от материала сопрягаемых элементов и способов их соединения. Степень заземления зависит от точности изготовления и монтажа, определяемого соответствующими допусками. При современном многообразии применяемых материалов, конструктивных решений и методов производства работ степень заземления изменяется в довольно широких пределах. Очевидно, что традиционного разделения сопряжений на два основных типа — «шарнир» и «заделка» — совершенно недостаточно. Проектировщик должен учитывать действительную степень заземления элементов в узлах при расчете конструкций. Это особенно важно при анализе работы конструкций в эксплуатируемых зданиях.

Так, например, работа конструкций крупнопанельных зданий зависит от точности изготовления элементов и точности монтажа. Допущенные погрешности преимущественно сказываются на работе узлов сопряжения. Неправильное изготовление и неточный монтаж вызывают случайные дополнительные моменты, действующие на вертикальные конструкции; горизонтальные составляющие усилий (сдвиг в пределах одной горизонтальной плоскости подобно ветровой нагрузке или сжимающее усилие, действующее в пролете между вертикальными несущими элементами). Возникающие усилия и их величины определяются точностью сопряжений сборных элементов, зависят от типа стыка (лобового, платформенного или сферического), качества монтажного раствора и др.

Установлено, что прочность узлов опирания стеновых панелей существенно снижается при погрешностях монтажа: смещения осей колонн, наклона панелей и колонн, утолщения монтажных швов и др. Для обеспечения, например, надежности центрально-сжатых конструкций наиболее важно обеспечение однородности бетона при изготовлении, а для изгибаемых элементов — однородности арматуры.

### 1.1.2. Анализ надежности конструкций

Все перечисленные выше переменные, независимые друг от друга, и их изменчивость с некоторыми допущениями подчиняются закону нормального распределения. Исходя из этого можно установить влияние каждого из переменных факторов на прочность изделий. Для учета их совместного влияния использованы коэффициенты вариации влияния переменного на несущую способность и определен суммарный коэффициент вариации как

$$\beta_c = \sqrt{\beta_s^2 + \beta_b^2 + \beta_A^2 + \beta_{h_0}^2}, \quad (1.1)$$

где  $\beta_a$ ,  $\beta_b$ ,  $\beta_A$ ,  $\beta_{h_0}$  — коэффициенты вариации прочности изделий при изменчивости только одного из переменных соответственно: условного предела текучести арматуры, прочности бетона, площади поперечного сечения арматуры и полезной высоты сечения.

Применение статистических методов оценки допусков к аналитическому выражению схем позволяет определить фактический допуск для функциональной переменной в реальных условиях эксплуатации.

Если аналитическое выражение для функциональной переменной имеет вид

$$y = f(x_2, x_1, \dots, x_n), \quad (1.2)$$

а ее дисперсия определяется из выражения

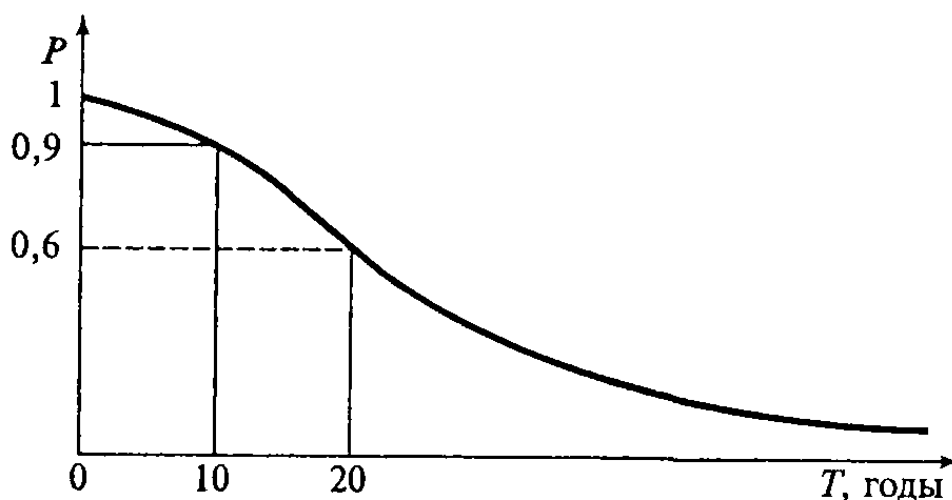
$$\sigma_y^2 = \left( \frac{\partial y}{\partial x_1} \right)^2 \sigma^2 x_1 + \left( \frac{\partial y}{\partial x_2} \right)^2 \sigma^2 x_2 + \dots + \left( \frac{\partial y}{\partial x_n} \right)^2 \sigma^2 x_n, \quad (1.3)$$

то номинальное значение функциональной переменной получается при подстановке в аналитическое выражение номинальных величин элементов.

Значение функции надежности или выбор этой функции для каждого несущего или ограждающего элемента позволяет планировать выполнение ремонтов. Так, например, если функция надежности 100 конструктивных элементов подчиняется закономерности, приведенной на рис. 1.3, то через время  $t = 10$  лет придется ремонтировать 10 таких элементов, а в следующий десятилетний период еще 31 элемент. Минимизируя функциональную стоимость здания (стоимость деталей, материалов, изготовления монтажа, транспорта, эксплуатационных затрат, ущерб причиненный отказами), можно получить функцию надежности и разработать эффективную систему профилактических мероприятий. Использование функции надежности позволяет придать конкретный смысл понятию «долговечность». В приведенном примере для каждого конструктивного элемента безремонтный десятилетний срок службы гарантирован на 90%.

Таким образом, использование основного понятия теории надежности — функции вероятности на стадии проектирования сводится к двум действиям: назначению нормативной функции надежности (задаче экономической оптимизации) и подбору параметров несущих и ограждающих элементов, удовлетворяющих своей статистической совокупности нормативной функции надежности.

Техника обеспечения надежности развивается вместе с накоплением знаний о материалах и конструкциях. Надежность измеряется вероятностью (выраженной в определенных количественных показателях) и оценивается с помощью статистических методов. Надежность выражается вероятностью  $P < 1$ , т. е. любому положительному числу меньше единицы. В показатели надежности входят два существенных фактора: время действия (эксплуатации, работы) и условия работы (числовые параметры и характеристики, регламентирующие работу).



Р и с. 1.3. Кривая надежности конструктивных элементов жилых зданий

Достигаемая при разработке (проектировании) потенциально свойственная изделию надежность охватывает три области: собственно конструкцию, элементы (комплектующие) и протекающие процессы

$$P = P_1 P_2 P_3. \quad (1.4)$$

Надежность, потенциально свойственная конструкции ( $P_1$ ), определяется вероятностью работ в пределах допусков, если не произойдет внезапного отказа. Надежность, свойственную элементам ( $P_2$ ), можно определить как вероятность того, что все элементы схемы будут работать в течение определенного времени без внезапных отказов при заданных условиях:

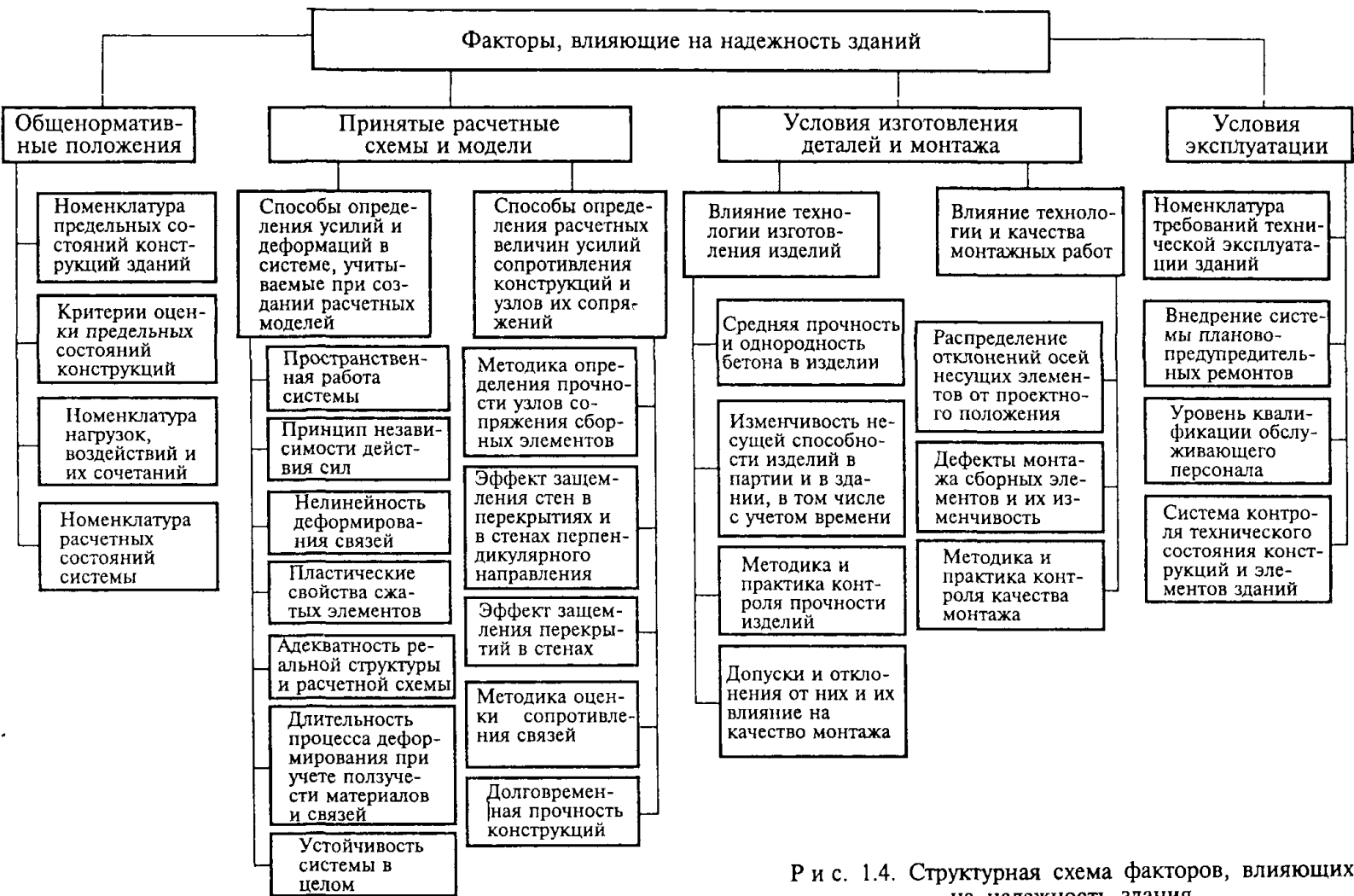
$$P_2 = GK_1 K_2, \quad (1.5)$$

где  $G$  — интенсивность отказов элементов данного типа в заданный промежуток времени;  $K_1$  — коэффициент, учитывающий условия работы;  $K_2$  — коэффициент, учитывающий ответственность изделия.

Надежность процессов ( $P_3$ ) определяется как вероятность того, что операции, происходящие при производстве элементов, не вызывают дефектов. Эта сторона надежности системы зависит от уровня технологических, эксплуатационных процессов и строгости контроля за ними.

Проблемы, возникающие при разработке изделий массового производства, значительно отличаются от тех, которые связаны с проектированием индивидуального изделия (единичного образца) из-за допусков на величины параметров элементов. Для достижения максимальной надежности разработчики проектируют систему так, чтобы она функционировала в случае, когда параметры всех элементов одновременно будут находиться вблизи пределов допусков.

Расчет надежности системы включает в себя анализ возможности применения опыта расчета аналогичных систем к проектированию новой. Для этого систему обычно разбивают на функциональные части, анализируют их работу и характеристики. Логическим обоснованием такого метода является соображение, что многие системы (и особенно здания) представляют в значительной степени новые комбинации известных частей. Это обстоятельство позволило систематизировать факторы, влияющие на оценку надежности здания (рис. 1.4). Так как несущие конструктивные системы проектируют практически невозстанавливаем-



Р и с. 1.4. Структурная схема факторов, влияющих на надежность здания

мыми, в качестве показателя надежности по прочности этих систем и их элементов может быть принята вероятность безотказной работы в течение заданного срока службы. Поэтому для расчетов надежности системы необходим структурный анализ конструктивной системы, целью которого является выявление элементов, влияющих на надежность системы и их взаимосвязи.

Различают системы с последовательным, параллельным и смешанным соединением элементов. В строительных конструкциях параллельное соединение (резервирование) обычно не предусматривается. Для сложных систем, состоящих из большого количества элементов, структурному анализу предшествует разделение системы на крупные подсистемы, которые в свою очередь делятся на блоки, группы элементов и т. д. При этом обязательно учитывают функциональную взаимосвязь отдельных частей.

Под функциональным элементом следует понимать часть системы, которая влияет на надежность всей системы. Любое членение системы является условным. Главная задача состоит в выявлении взаимосвязи и степени влияния частей системы на надежность всей системы. Показатели надежности отдельных блоков, частей и элементов должны быть дифференцированы в зависимости от их важности. Равнонадежность частей системы не всегда технически осуществима или экономически целесообразна. Резервирование на стадии расчетов может идти за счет повышения коэффициентов запасов и за счет облегченных режимов работы элементов. Режим работы следует нормировать при проектировании и конструировании. Элементы здания, имеющие большие запасы прочности или легкие режимы, могут рассматриваться в определенном смысле как резервные. Надежность системы зависит также от вида соединения элементов. При последовательном соединении отказ системы определяется отказом слабейшего звена (элемента).

Теория вероятности и теория надежности позволяют усовершенствовать не только основную расчетную формулу метода предельных состояний, сравнивающую наибольшее возможное усилие в элементах и наименьшую возможную прочность в детерминистской постановке задачи надежности, но и более общие аспекты надежности конструкций и зданий в целом.

Анализ надежности конкретных систем зданий облегчается, если рассматривать картину влияния отказов на систему в виде блок-схемы надежности. Блок-схема — графическая интерпретация вероятностной задачи, решением которой является выражение вероятности отказа системы через вероятность отказов рассматриваемых частей.



### 1.1.3. Отказы несущих и ограждающих конструкций

Понятие безотказности жилого здания в целом как сложной технической системы шире, чем для его элементов и простых систем, способных находиться лишь в двух состояниях — работоспособном или неработоспособном. Отказы отдельных ограждающих конструкций и технических устройств (кровли, межпанельных швов, полов и др.) обычно являются частичными отказами. Не приводя к прекращению функционирования объекта в целом, они снижают качество (уровень) функционирования и выходной эффект объекта. Такая адаптация жилого здания к комплексу внешних условий возникает благодаря наличию определенной избыточности — некоторому запасу технических характеристик, сверх минимально необходимых для выполнения заданных функций. Это связано с тем, что обеспечение локальных требований прочности и жесткости звуко- и теплозащиты, пожарной безопасности и т. д. сопровождается возникновением обратных связей, определенным «перекрытием» отдельных функций конструкций и систем. В результате объективно возникают различные виды резервирования — нагрузочное, структурное, функциональное и временное.

Согласно действующим нормам событие, заключающееся в нарушении работоспособности, называется отказом; таким образом, под отказом понимают прекращение выполнения конструкциями заданных функций, а эти функции определяются с соответствующими допусками. При назначении нормативной надежности несущих и ограждающих конструкций под отказом понимают техническое состояние элемента, предшествующее исчерпанию несущей способности или полной потери ограждающих функций.

Отказы можно классифицировать:

1) в зависимости от причин возникновения: *внутренние*, вызванные недостатком конструкций; *из-за внешних причин* (перегрузки, изменение схем работы и нагрузки и т. п.); 2) в зависимости от скорости их проявления: *последовательные постепенные*; *внезапные*; 3) в зависимости от диапазона отказов: *частичные*, связанные с отклонением характеристик от допускаемых пределов и не вызывающие полной утраты работоспособности; *полные*; 4) по сочетанию предыдущих концепций: *катастрофические* — внезапные и полные; *с постепенным ухудшением параметров и характеристик*; 5) в зависимости от последствий: *незначительные*, не приводящие к ухудшению эксплуатационных характеристик, *значительные*, *критические*, приводящие к полному прекращению выполнения функций и появлению большого риска; 6) в зависимости от срока эксплуатации: *преждевременные* (часто до монтажа); *случайные*; *износосвые*.

Последовательные постепенные отказы являются функцией времени, обусловленные главным образом старением материалов, накоплением внутренних напряжений и т. д. Внезапные отказы вызываются такими изменениями параметров элемента, при которых его следует считать неработоспособным. Такие отказы появляются при перераспределении и суммировании в узлах нагрузок, действия дополнительных внешних нагрузок, их неучтенных сочетаний. При расчете систем с учетом этих двух видов отказов ориентируются на следующие положения: 1) постепенные отказы можно исключить, если учесть все возможные изменения характеристик и параметров во времени; 2) внезапные отказы случайны, их нельзя полностью исключить или предсказать; 3) постепенные и внезапные отказы взаимосвязаны и не являются независимыми. Из последнего вытекает принцип возможного резервирования, широко применяемый в точном приборостроении.

В практике обследования и экспертизы жилых зданий используются следующие основные понятия и термины.

**Авария** — обрушение, повреждение здания, сооружения в целом, его части или отдельного конструктивного элемента, а также превышение ими предельно допустимых деформаций, угрожающих безопасному ведению работ и повлекших приостановку строительства (эксплуатации) объекта или его части.

В понятие аварии входят также обрушения и повреждения зданий и сооружений, произошедшие в результате природно-климатических воздействий (землетрясения, ветрового напора, снеговой нагрузки и т. д.), интенсивность которых не превышала расчетные значения.

**Ветхость** — установленная оценка технического состояния здания (элемента), соответствующая его физическому износу 60—80%. Общие признаки ветхости определяются как возможность ограниченного выполнения элементами и системами своих функций лишь при проведении охранных мероприятий или после полной замены элементов и систем.

**Дефект** — каждое отдельное несоответствие строительной конструкции, инженерного оборудования или их элементов и деталей требованиям, установленным нормативно-технической документацией. Термин «дефект» применяется при контроле качества строительной продукции на стадии ее изготовления, монтажа, а также при ремонте строительных конструкций и систем инженерного оборудования (например, при составлении ведомостей дефектов и при контроле качества отремонтированных зданий).

Если рассматриваемая единица строительной продукции имеет дефект, то это означает, что, по меньшей мере, один из показателей ее качества или параметров вышел за пределы допускае-

мых нормативно-технической документацией отклонений или не выполняется одно из требований этой документации.

**Деформация** — изменения формы и размеров конструкции, изменение устойчивости (осадка, сдвиг, крен и др.); трещины; деструкция материала конструкции (гниль, коррозия); повышенная проницаемость среды (жидкостей и газов).

**Неисправность** — состояние строительной конструкции, инженерного оборудования или их элементов, при котором они не соответствуют хотя бы одному из требований, установленных нормами. Находясь в неисправном состоянии, строительные конструкции могут иметь один или несколько дефектов.

**Повреждение** — состояние, заключающееся в нарушении исправности строительной конструкции или ее части вследствие влияния внешних воздействий, превышающих уровни, установленные в нормативно-технической документации на конструкцию.

**Техническое состояние** — совокупность свойств здания или его элемента, подверженная изменению в процессе строительства, ремонта или эксплуатации, характеризуемая в определенный момент времени признаками, установленными технической документацией на это здание или его элемент. Признаками технического состояния могут быть качественные и (или) количественные характеристики его свойств: значения показателя надежности или диагностического параметра. Основными параметрами для контроля технического состояния здания являются: общая и местная прочность конструкций; пространственная жесткость здания, общая и местные деформации; влагонасыщение элементов конструкций; теплотехнические характеристики ограждающих конструкций; тепловой режим; коррозия металлических конструкций; воздухо- и влагопроницаемость строительных конструкций и сопряжений; режимы работы санитарно-технических, электротехнических и других систем инженерного оборудования; загазованность и освещенность помещений и др. Фактические значения качественных и количественных характеристик определяют техническое состояние здания.

В отличие от простых систем, где имеются только два возможных состояния — нормальное эксплуатационное и отказ, в зданиях большая часть конструкций и элементов может иметь несколько состояний, соответствующих частичным отказам и неисправностям. В связи с этим иногда отказы классифицируют: *частичный отказ узла или элемента*, восстановление или усиление которого приводит к полному восстановлению надежности сооружений; *отказы наиболее ответственных элементов сооружений* (оснований, фундаментов, колонн, ригелей и т. п.), приводящие к полному отказу всего сооружения. Отказы второй группы могут

быть внезапными. Усиление этих элементов нередко связано с большими объемами выполняемых работ.

Таким образом, характеристики отказов должны отражать различные формы (категории) несущей способности здания или его частей. Допустимую вероятность отказа следует определять в зависимости от тяжести последствий. Обычно легче сконструировать изделие для мягких (благополучных) условий работы, чем для жестких (предельных).

Специфика зданий как изделия состоит в невозможности создания облегченных условий для работы дома в целом, хотя для отдельных узлов и элементов такая возможность имеется; в трудности (или невозможности для некоторых элементов) использования резервирования. В составных конструкциях отказ отдельного элемента может привести к отказу всей конструкции, хотя остальные элементы продолжают нормально функционировать. Например, увлажнение утеплителя трехслойных стеновых панелей приводит к отсыреванию стен, нарушению температурного режима помещения, тогда как железобетонные элементы продолжают выполнять функции несущей части конструкции.

В связи с этим необходимо отметить, что современные методы расчетов (в частности, метод предельных состояний) сосредотачивают внимание на границах качества, хотя для многих характеристик (тепло-, звукоизоляция и др.) важно не только предельное состояние, но и распределение качества.

Анализ показывает, что большая часть отказов и аварий происходит из-за так называемых «мелочей»: невыполнения при проектировании всех поверочных расчетов конструкций, особенно узлов, неаккуратности исполнителя при изготовлении изделий (элементов) и монтаже, небрежности и неподготовленности обслуживающего эксплуатационного персонала. С учетом этого целесообразно принимать в расчетах следующие значения вероятности «отказов»  $10^{-5}$ — $10^{-7}$  — при «отказе» без предварительных сигналов (крупное разрушение, потеря устойчивости, разрушение оснований);  $10^{-4}$  — при достижении предельной несущей способности с предварительными сигналами (текучесть растянутой зоны при изгибе, осадки оснований);  $10^{-2}$ — $10^{-3}$  — при наступлении состояния непригодности к эксплуатации без потери несущей способности.

В процессе эксплуатации зданий дефекты накапливаются, изменяясь количественно и качественно. Оставленные без внимания незначительные дефекты могут привести к серьезным нарушениям целостности конструкций и даже к авариям. Надежная работа строительных конструкций обеспечивается в случае, когда

во время эксплуатации принимаются эффективные меры по устранению дефектов или локализации их вредного влияния.

Основой расчетов конструкций жилых и общественных зданий в настоящее время является метод предельных состояний СНиП 2.08.01—89\* (прилож. 1, п. 15) установлены две группы предельных состояний: по потере несущей способности (или непригодности к эксплуатации); по непригодности к нормальной эксплуатации, а также требований, учитывающих нелинейно режимно-наследственную составляющую. Предельные состояния разделены по степени ответственности и степени потери эксплуатационной способности. Цель расчетов по предельным состояниям — обеспечить надежность и комфортность при возведении сооружения и его эксплуатации.

Согласно действующим нормативным документам (прилож. 1), расчеты конструкций зданий и сооружений в соответствии с указанными предельными состояниями выполняются: по несущей способности (обеспечивающей прочность, общую и местную устойчивость зданий как в процессе монтажа, так и во время всего срока эксплуатации), по деформациям, появлению или раскрытию трещин (обеспечивающих пространственную жесткость зданий, недопустимость появления или чрезмерного развития трещин, нарушающих нормальную эксплуатацию, ухудшающих герметичность стыков, эстетических качеств помещений, элементов и узлов).

По первому предельному состоянию должны быть проверены: а) все конструкции зданий и их стыковые соединения — для предотвращения разрушения при действии силовых воздействий в процессе строительства и эксплуатации и расчетного срока эксплуатации зданий; сборные конструкции, кроме того, при их изготовлении и перевозке; б) здание в целом — для предотвращения его опрокидывания при действии горизонтальных нагрузок; в) основание здания — для предотвращения потери его несущей способности при совместном действии вертикальных и горизонтальных нагрузок.

По второму предельному состоянию проверяют: а) здание в целом для ограничения прогибов верха здания, неравномерных осадок и ускорения колебаний от пульсации ветра; б) стены здания — для ограничения трещинообразования и взаимных смещений при действии вертикальных и горизонтальных нагрузок, неравномерных осадок и температурно-влажностных воздействий; в) перекрытия, покрытия, лестницы — для ограничения прогибов и трещин от вертикальных нагрузок.

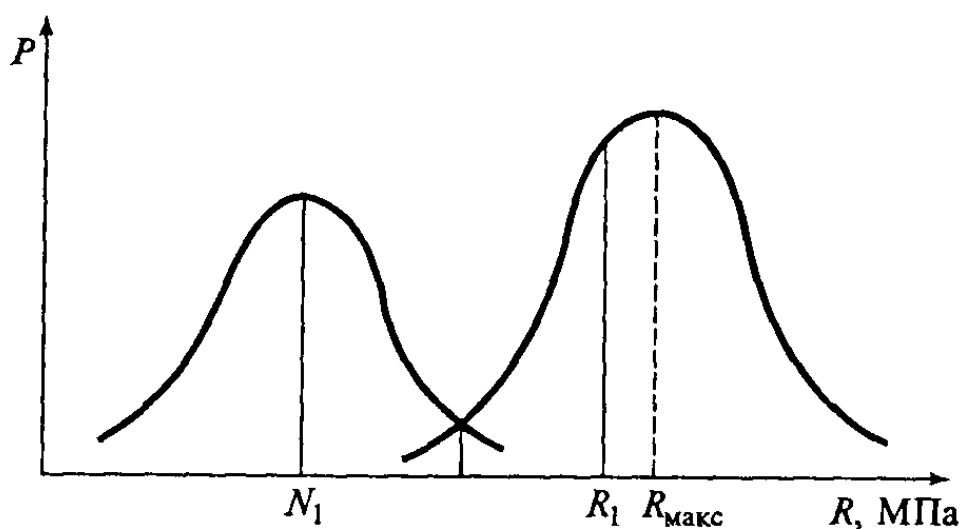
Методы установления надежности конструкции сводятся к тому, чтобы приложенные нагрузки не превосходили ее несущую способность.

На рис. 1.5 кривая  $N$  показывает распределение нагрузок, а кривая  $R$  — изменение величины прочности. Разрушение конструкции следует ожидать в точке пересечения кривых. При определенных условиях всегда существуют такие нагрузки и такая прочность сооружения, когда возможно наступление разрушения. Отношение  $R_1/N_1$  характеризует запас прочности (здесь  $N_1$  — максимальная расчетная эксплуатационная нагрузка;  $R_1$  — сопротивление конструкций, фактически достигнутое при выполнении конструкции).

В современных нормах проектирования предусмотрено использование коэффициента надежности, учитывающего степень ответственности здания, а также опасность и значимость последствий наступления тех или иных предельных состояний.

Сложившаяся практика выполнения расчетов конструкций, включающая определение действующих усилий и расчетных сопротивлений в отдельных элементах зданий, приводит к созданию запасов прочности в конструкциях. Фактически достижению предельного состояния в том или ином элементе предшествует перераспределение усилий во всей системе. Для более достоверного определения предельного состояния по прочности каждый элемент должен рассматриваться в системе целого здания с учетом распределения сил при нелинейных процессах силового деформирования.

Высокая степень надежности конструкций и зданий в целом может быть обеспечена только при комплексном методе расчета с рассмотрением всех возникающих параметров. При этом степень надежности конструкций определяется как функция комплекса случайных величин. Учет этих положений приводит к более экономичному проектированию новых зданий и к выявлению



Р и с. 1.5. Распределение нагрузки и прочности конструкций

резервов прочности в эксплуатируемых зданиях, законструированных по традиционным схемам.

Метод предельных состояний, заложенный в основу расчета конструкций и учитывающий статистический характер показателей, вводимых в расчет, предполагает учет воздействия различных эксплуатационных факторов за счет использования соответствующих коэффициентов запаса. Основная формула метода расчета по предельному состоянию имеет вид

$$\Sigma Q_i n_i \leq m \Phi(k_1 R_1, k_2 R_2, \dots), \quad (1.6)$$

где  $Q_i$  — нормативные нагрузки, действующие на конструкции;  $n_i$  — коэффициенты надежности;  $m$  — коэффициенты условий работы сооружений;  $k_1$  — коэффициент однородности материала;  $R$  — нормативные пределы прочности или пределы текучести материалов конструкций.

Статистическую изменчивость нагрузок и механических свойств материалов конструкций учитывают в расчетах соответствующими коэффициентами запаса. При рассмотрении изменчивости этих коэффициентов во времени их подразделяют на две группы: коэффициенты, для которых на основе экспериментальных исследований можно получить явные временные зависимости с вполне определенной надежностью, и коэффициенты, для которых получение таких зависимостей невозможно.

Коэффициенты надежности устанавливают при статистическом анализе наблюдений аналогично построенных зданий или конструкций. Эти коэффициенты относятся ко второй группе, так как не могут быть получены в виде явной функции от времени. Здесь имеется в виду коэффициент случайной, а не плановой надежности. Наиболее сложным является определение коэффициента условий работы в связи с большим разнообразием особенностей, которые этим коэффициентом учитываются. Предлагалось, например, этот показатель определять как произведение четырех коэффициентов, учитывающих соответственно связь рабочего и точного расчетов, связь расчета с условиями эксплуатации, учет побочных операций расчета, а также особенности работы конструкции и материала. Существующие нормы рекомендуют коэффициентом условий работы учитывать, кроме того, перераспределение силовых факторов и деформаций в процессе эксплуатации.

Принимая во внимание многообразие особенностей, определяемых коэффициентами условий работы, целесообразно разделить их на два вида: коэффициенты, определяющие соответствие и точность расчетов (их устанавливают на основе сравнения статистиче-

ских исследований работы конструкций и сооружений с расчетными данными), и коэффициенты условий работы, определяющие изменчивость свойств материала конструкции (их так же, как и коэффициенты однородности, определяют на основе результатов экспериментальных исследований), изменений свойств материала в зависимости от партии образцов, их размеров и условий эксплуатации. При наличии указанных данных возможно методами строительной механики и сопротивления материалов спрогнозировать долговечность конструкций и сооружений с величиной надежности, близкой к надежности, вычисленной с учетом коэффициентов условий работы. При этом конструкции, рассчитанные с учетом этих коэффициентов при всевозможных сочетаниях внешних нагрузок и условий, не должны превосходить предельно допустимых деформаций, характеризующих нормальное эксплуатационное их состояние.

Эксплуатационная надежность строительных конструкций нарушается вследствие развития дефектов, причинами которых являются накопления повреждений в элементах и узлах конструкций, определяемые износом и старением материалов, несоответствием фактических и расчетных схем, несоблюдением правил эксплуатации и т. д.

Установлено два предельно эксплуатационных состояния конструкций зданий: 1) наступление полной утраты конструкцией несущей способности, сопровождающееся аварийными ситуациями. Такое состояние называют аварийным (первое предельное состояние); 2) достижение конструкцией таких статических или динамических перемещений, при которых невозможна эксплуатация сооружений. Это состояние предельно эксплуатационное (второе предельное состояние).

При проектировании здания по методу предельных состояний задаются предельно допустимыми значениями таких характеристик конструкций, как прочностные, деформативные и комфортные. Нормативные значения прочностных и деформативных характеристик часто не совпадают с фактически разрушаемыми значениями и не характеризуют техническую прочность конструкций.

#### **1.1.4. Вероятностная сущность надежности**

Все нагрузки (постоянные, временные) и воздействия (температурно-влажностные деформации, деформации усадки и ползучести бетона в несущих конструкциях, консолидационные и реологические процессы в грунтах оснований) являются *временными процессами*. За период эксплуатации под действием внеш-



них факторов в элементах и конструкциях здания наблюдаются значительные изменения и колебания усилий, из-за чего происходит накопление остаточных деформаций, например, нелинейно режимно наследственная постановка с кинематикой силовых и коррозионных повреждений в процессе предыстории существования. Накопление повреждений в элементах приводит к отказам конструкций. Само накопление повреждений также является случайным процессом.

Таким образом, проектирование здания на расчетный срок эксплуатации необходимо вести с учетом вероятности случайных отклонений всех факторов от нормативных величин.

Особенность вероятностных методов расчета по сравнению с традиционными состоит во введении дополнительных условий, учитывающих с определенной вероятностью неблагоприятную ситуацию. Расчет в этом случае состоит в разработке формул на основе уравнений регрессий, которые учитывают возможное распределение этих факторов.

Вероятность безотказной работы конструкции  $P(t)$  за заданный срок службы  $n$  лет следует определять как вероятность неравенства

$$R - Q_n > 0, \quad (1.7)$$

где  $Q_n$  — нагрузка, которая может возникнуть в течение расчетного срока службы;  $R$  — характеристика прочности конструкции.

Разность  $S = R - Q_n$  определяет резерв прочности конструкции. Тогда вероятность безотказной работы конструкции

$$P(t) = \int_0^{\infty} P_S(t) dt, \quad (1.8)$$

где  $P_S$  — плотность распределения величины.

Если выразить  $P_S$  через плотность вероятности нагрузки  $P$  и прочности  $P_r$ , то

$$P(t) = \int_0^{\infty} P_r(t) \Phi(t) dt, \quad (1.9)$$

где  $\Phi(t) = 1 - P(t)$ ;  $P_r$  — функции распределения характеристик прочности.

Для упрощений расчетного анализа каждого звена конструкций зданий целесообразно уравнение связи между несущей способностью и исходными характеристиками представлять в виде

произведения случайных функций, каждая из которых отражает влияние одного-двух параметров.

Таким образом, формализованная задача позволяет путем замены двух случайных функций получить одну суммарную функцию вероятности разрушения рассматриваемого звена.

Для приближенного решения целесообразно использовать простые параметрические зависимости. Так, безотказность можно определить

$$P(t) = P_1(t)P_2(t), \quad (1.10)$$

где  $P_1(t)$  — вероятность появления внезапного отказа, равная  $e^{-\lambda t}$ ,  $\lambda$  — интенсивность отказа, равная  $f(t)/P(t)$ ;  $P_2(t)$  — вероятность появления постепенного отказа

$$P_2(t) = 1 - \frac{1}{\sqrt{2\pi\sigma}} \int_0^{\infty} e^{-\frac{(t-T_{\varphi})^2}{2\sigma^2}} dt. \quad (1.11)$$

Вероятность  $P_1(t)$  представляет экспоненциальный закон надежности, вероятность  $P_2(t)$  — нормальный закон. Важным свойством экспоненциального закона распределения отказов является отсутствие «последствия», т. е. если промежуточное время  $\Delta t$  уже длится некоторое время  $t$ , то это никак не влияет на закон распределения оставшейся части промежутка времени. Он будет таким же, как и закон всего времени  $T$ . Отказы, возникающие в результате износа и необратимых физико-механических процессов, хорошо описываются нормальным законом распределения. Расчет конструкций по деформациям должен представлять собой вероятностный анализ распределения деформаций в системе с учетом возможного перераспределения усилий и изменчивости всех включающих факторов.

Элементы неопределенности при традиционных методах расчетов вызывают необходимость вводить коэффициенты безопасности.

Использование вероятностных методов при расчетах на прочность позволяет дать четкое опытно-статистическое обоснование классическому критерию прочности — коэффициенту запаса. Сравнивая вероятность разрушения конструкции-прототипа и проектируемой конструкции, предположим, что вероятность разрушения конструкции-прототипа равна

$$q = \int_0^{\infty} \varphi_1(S) \int_0^{\infty} \varphi_2(r) dt dS, \quad (1.12)$$

$$Q = \int_0^{\infty} \psi_1(S) \int_0^S \psi_2(R) dR dS, \quad (1.13)$$

де  $\varphi_1$  и  $\varphi_2$  — плотности вероятностей действующей и разрушающей нагрузок конструкции-прототипа;  $\psi_1$  и  $\psi_2$  — то же, для проектируемой конструкции.

Интерпретация вероятностей разрушения, вычисленных по указанным формулам, в теории надежности определяется особенностями случайных процессов, описывающих нагружение и предельные возможности конструкции, а также выбором функционалов на этих процессах, плотности вероятностей которых входят в эти формулы.

Определим функции  $S = \beta_1(S)$ ,  $R = \beta_2(r)$  как решения дифференциальных уравнений

$$\varphi_1(S) = \psi_1([\beta_1(S)] \frac{d\beta_1}{dS}; \quad (1.14)$$

$$\varphi_2(r) = \psi_2[\beta_2(r)] \frac{d\beta_2}{dr}, \quad (1.15)$$

или функциональных

$$\int_0^S \varphi_1(u) du = \int_0^{\beta_1(S)} \psi_1(U) dU; \quad (1.16)$$

$$\int_0^r \varphi_2(v) dv = \int_0^{\beta_2(r)} \psi_2(V) dV. \quad (1.17)$$

Используя эти уравнения, вероятность разрушения проектируемой конструкции можно записать в виде:

$$Q = Q(\beta_1\beta_2) = \int_0^{\infty} \varphi_1(S) \left( \int_0^{\beta_2^{-1}\beta_1} \varphi_2(r) dr \right) dS, \quad (1.18)$$

где  $\beta_2^{-1}\beta_1$  — суперпозиция функций  $\beta_2^{-1}$ .

Далее вводится функция  $k(x) = \beta_2(x)/\beta_1(x) = R/S$ , которая и является *относительным коэффициентом запаса* проектируемой конструкции по отношению к конструкции-прототипу.

Так как здание представляет собой сложную систему, то для упрощения анализа надежности необходимо разделить его на ряд подсистем (элементов), которые могут самостоятельно характеризоваться входными и выходными параметрами. Тогда функция надежности всей системы определится как произведение функций надежности входящих в систему элементов. К элементам системы можно отнести грунтовое основание, фундаментную часть, несущие продольные и поперечные стены и самонесущие или навесные стены и перегородки, ограждающие конструкции, инженерное оборудование зданий.

Долговечность системы следует оценивать с учетом сроков службы отдельных элементов. Предельное состояние всей системы определяется экономическим фактором — затратами, связанными с преодолением физического износа (и даже морального).

*Физический износ* системы приводит к возрастанию затрат, связанных с ненадежностью выше допустимых значений, и обуславливает целесообразность эксплуатации системы. При оценке долговечности системы необходимо учитывать, что ее основным показателем будет срок службы системы  $T_{ср}$ , связанный с выходом за допустимые пределы (выбросом) выходных параметров элементов и наступлением предельного состояния, при котором дальнейшая эксплуатация элементов должна быть прекращена.

Долговечность всей системы характеризуется ее способностью нормально функционировать с минимальными затратами на ремонт и восстановление. Чем меньше суммарные затраты времени и средств, идущих на восстановление работоспособности системы в течение всего периода эксплуатации, тем система эффективнее. При расчете надежности здания как системы нормирование функции надежности  $P(t)$  необходимо производить при заданном значении  $T_{ср}$ . Значение  $T_{ср}$  должно согласовываться со структурой и периодичностью ремонтных работ и технического обслуживания. Допустимая вероятность безотказной работы есть мера опасности последствий отказа.

При назначении допустимой величины функции надежности  $P(t)$  следует ее увязать с категориями отказов, т. е. еще дополнительно определить вероятность безотказной работы для различных категорий отказов элементов. Повышение надежности системы требует определенных затрат, что повышает капитальные вложения, а в сфере эксплуатации, наоборот, снижает текущие затраты, связанные с ремонтом и техническим обслуживанием. При этом существует некоторый оптимум надежности системы, соот-

ветствующий минимальным затратам на ее строительство и эксплуатацию.

Найти оптимальное решение для системы на стадии проектирования затруднительно, так как необходимо знать заранее зависимость между затратами на повышение надежности всех элементов системы и тем эффектом, который они дадут при эксплуатации с учетом системы ремонта. Однако, если учесть, что в массовом жилищном строительстве в основном реализуются типовые проекты зданий или имеется накопление информации по аналогичным нетиповым зданиям, то нахождение оптимального решения сводится к сравнительной оценке экономической эффективности элементов системы. Оптимальное значение функции надежности  $P(t)$  определяют по минимуму затрат на весь дом или рассматриваемую систему (элемент).

Таким образом, техническую сторону надежности конструкций зданий можно разделить на три уровня безопасности, характеризующиеся параметрами оценки надежности.

Для первого уровня такими параметрами являются общий и частичный коэффициенты безопасности, для второго — математическое ожидание, стандартное отклонение и индекс безопасности, для третьего — распределение вероятностей и вероятность отказа.

## **1.2. ОЦЕНКА НАДЕЖНОСТИ ЗДАНИЙ И СООРУЖЕНИЙ**

### **1.2.1. Экспертные системы**

При экспертизе жилых зданий и сооружений выполняется оценка технического состояния конструкций, узлов и совокупности здания в целом на конкретный период времени. При этом главным является выявление дефектов, повреждений, оценка причин появления, степени опасности и прогноза остаточного ресурса прочности и деформативности.

В общем виде экспертиза — это решение вопросов, которые требуют специальных познаний в области науки, техники, архитектуры и т. д. Как правило, ее проводят архитектурные, технические, экологические, патентоведческие, планово-экономические, бухгалтерские, правовые и другие организации.

Результатом экспертизы является письменное заключение, которое квалифицированно оценивает причины, повлекшие несчастный случай, аварию строительных конструкций или сооружений. Она может быть сплошная (например, проектно-сметной докумен-

тации), разовая, ведомственная, выборочная в порядке контроля вышестоящей организации и т. п.

Экспертная оценка является эффективным способом влияния на качество, и как направление научно-технической деятельности чрезвычайно сложна и многогранна.

**Экспертные системы** — автоматизированные системы, ориентированные на решение задач, трудно поддающихся однозначному и формализованному описанию и обычно решаемых на основе опыта и неформальной логики (эвристических методов), как правило, с привлечением высококвалифицированных экспертов. Начало их разработок относится к середине 60-х гг. прошлого века, но широкое развитие они получили в 70-е — 80-е гг. Каждая из разрабатываемых экспертных систем предназначена для использования в какой-либо определенной предметной области с целью замены эксперта-человека, причем качество решений, принимаемых с ее помощью, должно превосходить качество решений квалифицированного специалиста. Они базируются на сосредоточении максимально возможного количества форм и эвристических знаний от наиболее квалифицированных специалистов в конкретной области применения с последующим использованием этих знаний при решении тех же проблем, с которыми обычно сталкиваются в данной области специалисты. Существенным отличием развитых экспертных систем от обычных компьютерных, используемых для поддержки принимаемых решений, является такой элемент искусственного интеллекта, как способность к самообучению.

Использование совокупности формальных и эвристических знаний и отказ от формальных алгоритмов, весьма условно отражающих многообразие путей решения конкретных проблем, повышают адекватность действий рассматриваемых систем реальным условиям по сравнению с обычными. Одновременно появляется возможность оперативной переработки большого объема информации, которая затруднительна (иногда невозможна) для эксперта-человека. Практическое использование таких систем выглядит в виде активного человеко-машинного диалога (интерактивный режим), в процессе которого не только человек задает вопросы машине, но и наоборот. Кроме того, пользователь при желании может выяснить причину принятия того или иного решения, т. е., не вникая в суть программного обеспечения, получить объяснение действий машины при обосновании результата решения. Некоторые из разработок сами распознают, когда пользователю требуется помощь. На практике используется корректирующая процедура для определения степени достоверности каждого потенциального решения с тем, чтобы отсекал неправильные решения и оставлять допустимые.

Основой функционирования этих систем является база знаний. В отличие от баз данных, являющихся информационным обеспечением традиционных систем, она содержит две группы знаний: декларативную (факты о конкретной прикладной области) и процедурную (эвристические методы или правила для решения задач, в т. ч. выработки гипотез, обработки информации логики получения вывода). Кроме базы знаний в нее вводят: языковой процессор для общения пользователя на понятном для него языке; промежуточный буфер для хранения предварительных гипотез и результатов, к которым система приходит во время решения задачи; блок управления правилами, предназначенный для выбора правила выполнения того или иного действия; интерпретатор правил, ориентированный на применение соответствующего правила к конкретным данным; аппарат согласования, выполняющий корректировочную процедуру оценки достоверности потенциального решения; блок обоснования, объясняющий действия пользователю.

Специфика и сложность этого привели к необходимости создания специального направления по разработке экспертных систем — knowledge engineering (технология знаний). Главными проблемами этого направления являются ввод знаний экспертов в систему на основе знания языка ЭВМ и создание сложного и специфического программного обеспечения. Появилась новая специальность «технология знаний», т. е. инженер-интерпретатор, знающий структуру и программное обеспечение рассматриваемых систем и одновременно знакомый с предметным содержанием задач, что позволяет осуществлять его совместную работу с экспертом.

Область применения экспертных систем разнообразна: экономическое планирование, оперативное управление вероятностными технологическими процессами (например, производство строительных конструкций и материалов и т. д.), оперативное управление предприятием, техническое диагностирование, геологоразведка; различные виды проектирования, отладка вновь созданных объектов, обучение студентов и пр.

В практике обследования и экспертизы жилых зданий используются следующие термины:

- диагностика конструкций;
- техническое обследование.

**Диагностика конструкций** — отрасль знаний, устанавливающая и изучающая признаки, которые свидетельствуют о наличии *дефектов* в конструкциях; определяющая техническое состояние конструкций; выявляющая места неисправности или отказа; прогнозирующая техническое состояние конструкций, а также разра-

батывающая методы и средства их определения, принципы построения и организации использования систем диагностирования

Техническая диагностика конструкций и узлов проводится в процессе производства (при необходимости), эксплуатации и ремонта. Ее цель — поддержание установленного уровня надежности конструкций, обеспечение требуемой безопасности и эффективности эксплуатации зданий.

Диагностирование (испытания) при исследовании процессов старения, износа и усталости материалов, выбор параметров конструкций, позволяющих определить их техническое состояние, оценку фактических значений диагностических параметров, достигнутых при изготовлении, проводят в основном в лабораторных условиях на относительно ограниченном числе образцов. При испытаниях используют тестовые воздействия на конструкции, т. е. воздействуют на объект только для целей диагностики.

Диагностирование в процессе эксплуатации осуществляется при рабочих воздействиях внешним осмотром конструкций, либо при помощи диагностической аппаратуры, дающей возможность измерять или контролировать нужный параметр с заданной точностью.

Средства технического диагностирования обеспечивают разрушающий или неразрушающий контроль конструкции, когда определение характеристик и качества материалов выполняют без разрушения конструкции, либо путем отбора образца на основе зависимости некоторых физических величин от определенных свойств материалов.

Для перехода от измерения физических величин к искомым параметрам, характеризующим искомые свойства материалов конструкции, используют тарировочные зависимости, т. е. производят настройку диагностических средств на образцах с известными и по возможности близкими к контролируемому объекту свойствами.

Неразрушающий контроль при эксплуатации зданий в зависимости от физических явлений, положенных в его основу, подразделяется на следующие основные виды:

- механический — определение прочности бетона строительных конструкций методом упругого отскока;
- магнитный — определение толщины диэлектрических, лакокрасочных покрытий на металлических конструкциях методом магнитной проницаемости;
- электрический — определение сплошности лакокрасочных покрытий на металлических конструкциях электроискровым методом;



- вихретоковый — определение толщины защитных металлических покрытий на металлических конструкциях методом прошедшего излучения;
- радиоволновый — определение влажности каменных стен ВЧ-влажномерами;
- тепловой — определение температуры поверхности ограждающих конструкций пирометрическим методом;
- оптический — определение напряжений в конструкциях с помощью поляризационных датчиков;
- радиационный — контроль качества сварки выпусков арматуры в узлах конструкций радиографическим методом;
- акустический — контроль повреждений конструкций акустико-эмиссионным методом;
- проникающими веществами — контроль повреждения деревянных конструкций люминесцентным методом.

Методы каждого вида неразрушающего контроля классифицируют по следующим признакам: характеру взаимодействия физических полей с контролируемым материалом конструкции; первичным информативным параметрам; способам получения первичной информации. Развитие неразрушающих методов контроля связано с достижениями в области прикладной физики, развитием фундаментальных исследований в области электроники, физики твердого тела, физики элементарных частиц и др.

Применение методов неразрушающего контроля при диагностике конструкций и элементов дает большие преимущества по сравнению с традиционными визуальными и лабораторными методами испытания проб: во многих случаях позволяет получить более достоверную информацию о техническом состоянии и в то же время многократно повторять измерения любого параметра, производить измерения в массе материала контролируемого объекта, повысить оперативность получения информации о техническом состоянии контролируемой конструкции, снизить трудоемкость проведения измерений, получать информацию в виде, пригодном для непосредственного ввода в ЭВМ.

Дальнейшее развитие диагностики связано с разработкой диагностической модели здания в целом, а также алгоритма непрерывного диагностирования эксплуатируемых конструкций с соответствующим программным и материальным обеспечением обработки диагностической информации и принятия решения, направленного на повышение надежности конструкций.

Основы таких диагностических систем заложены в диспетчерских службах жилищного хозяйства, осуществляющих непрерывным контролем функционирования ряда элементов инженерного оборудования и исправности конструкций и элементов зданий и

сооружений. Контролируемыми параметрами являются: перемещения несущих конструкций зданий, эксплуатируемых на территориях; повреждения строительных конструкций огнем; уровень воды в технических подпольях зданий; концентрация газов в помещениях и т. п.

**Техническое обследование (ТО)** — процесс определения (контроль) технического состояния эксплуатируемого здания или сооружения или их элементов. Различают следующие виды ТО: инструментальный приемочный контроль законченного строительства или капитально отремонтированного, а так же реконструированного здания или сооружения; инструментальный контроль технического состояния строительных конструкций и инженерного оборудования перед текущим ремонтом здания или сооружения; ТО жилых зданий для постановки на плановый капитальный ремонт модернизацию или реконструкцию; ТО жилых зданий и сооружений при повреждениях конструкций и авариях в процессе эксплуатации.

В состав работ по техническому обследованию зданий входят: определение цели; получение исходных данных от заказчика; общее ТО; детальное ТО; составление технического заключения. Поскольку для контроля исправности, работоспособности или нормального функционирования здания инженерного сооружения или его элементов необходимо знание его фактического технического состояния, оно всегда содержит *диагностику конструкций*.

### **1.2.2. Методы и требования проведения диагностики конструкций зданий и сооружений**

В общем виде можно выделить четыре группы методов распознавания, используемые в технической диагностике: вероятностные и статистических решений; разделения в пространстве признаков; метрические и логические.

При этом ставится целью получить следующие результаты:

- количественные показатели параметров технического состояния, регулируемых нормами проектирования и строительства (СНиП, ГОСТ и т. п.), и несоответствия фактических характеристик нормативным, а также причины такого отклонения;
- параметрические характеристики технического состояния конструкций и зданий.

Диагностика зданий и сооружений должна обеспечить получение информации о техническом состоянии конструкций, элементов, узлов и стыков. Техническая диагностика является одним из элементов общей теории надежности. Ее конкретные задачи связаны с ранним обнаружением дефектов и неисправностей конст-

рукций, использованием ресурса оптимизацией процессов технической эксплуатации.

Оценка состояния конструкций на различных этапах эксплуатации зданий устанавливает признаки и причины повреждений, позволяет выявить дефектные, разрушающиеся конструкции, определить степень и границы повреждений с тем, чтобы своевременно и качественно отремонтировать их. В связи с этим необходимо осуществлять контроль за состоянием здания и инженерного сооружения с приемки его в эксплуатацию (приемочный контроль) до выявления дефектов перед постановкой на капитальный ремонт.

Система контроля предусматривает создание методов оценки, приборов и средств, позволяющих определить параметры технического состояния и их соответствие нормативным характеристикам. Данные, полученные в результате оценки состояния конструкций эксплуатируемых зданий, могут служить основой для улучшения качества строительства, совершенствования методов возведения, их надлежащей эксплуатации и ремонта.

Нарушения нормального состояния зданий можно представить себе, с одной стороны, как нарушения, не затрагивающие основной конструктивной схемы зданий (повышенная влажность, нарушение свойств материалов, повреждение отделки и др.), и с другой — как нарушения основной конструктивной схемы (ослабление сечений элементов, деформации несущих конструкций и т. д.). Эксплуатационный износ зданий является в основном результатом длительного силового воздействия и влияния внешней среды. При проектировании, кроме условий работы, коэффициентами учитываются такие случайные факторы, как отклонение выполненной в натуре конструкции от запроектированной; несовпадение действительной работы конструкции с указанной в расчете и случайное изменение характера работы конструкции.

Если бы значения всех этих коэффициентов были совершенно достоверными, то более полно обеспечивалась бы предусмотренная проектом долговечность здания. Уточнение значения каждого коэффициента может быть достигнуто на основании накопленных экспериментальных и статистических данных.

В практике строительного комплекса широко применяют натурные или модельные испытания элементов конструкций или целых конструкций в реальных условиях работы. Вместе с тем, статистические данные не могут быть в полной мере накоплены и систематизированы без применения современных математических вычислительных устройств. В прошлом не было необходимости в накоплении этих данных, так как кирпичные здания строили со значительными запасами прочности и они не испы-

ывали на себе влияния от случайных нагрузок. В настоящее время необходимость накопления эксплуатационных данных сведений о периодичности внешних воздействий на здание в целом и его элементы очевидна.

Основными параметрами, подлежащими контролю для поддержания нормального состояния зданий, являются:

- общая и местная прочность конструкций;
- пространственная жесткость здания, общие и местные деформации;
- влагонасыщение элементов конструкций;
- теплотехнические свойства ограждающих конструкций;
- коррозия металлических связей между элементами сборных конструкций и инженерного оборудования, а также несущих металлических конструкций;
- воздухо- и влагопроницаемость стыков между элементами ограждающих конструкций (для крупнопанельных и крупноблочных зданий);
- воздухо- и влагопроницаемость между оконными проемами и стеновыми панелями.

Определяется техническое состояние:

- опорных частей и величина заделки;
- кровельных покрытий, карнизов, балконов, желобов и водосточных труб;
- отделки фасадов зданий;
- фундаментов и гидроизоляции стен, а также деревянных конструкций.

Выявляются также:

- состояние и работа деформационных швов;
- состояние и правильность монтажа санитарно-технических, электротехнических и других систем инженерного оборудования;
- тепловой режим, загазованность помещений, вентиляция и освещенность.

Важным вопросом технической эксплуатации зданий является определение момента начала контроля и его периодичности. В общем виде эта задача относится не только к зданию, но и к совокупности зданий и конструкций (например, периодичность контроля состояния кровель в ДЕЗах или товариществах собственников жилья — кондоминиумах). В этом случае в совокупности элементов  $N$ , находящихся на обслуживании, имеется  $n$  дефектных элементов. Тогда отношение  $n/N$  есть оценка вероятности появления дефектного элемента

$$n/N = P(\tau_0 < t < \tau_k) = \int_{\tau_0}^{\tau_k} f(t) dt. \quad (1.19)$$

Если предположить, что существует некоторый прогнозирующий параметр, критические значения которого предвещают отказ, и имеющий распределение плотности вероятности, описываемое функцией  $f_1(t)$  ( $n_1$  — число элементов, достигающих критического значения этого параметра к моменту  $\tau$ ), то

$$n_1 / N = P_1(\tau_0 < t < \tau_k) = \int_{\tau_0}^{\tau_k} f_1(t) dt; \quad (1.20)$$

$$an_1 = NP_1 \quad (1.21)$$

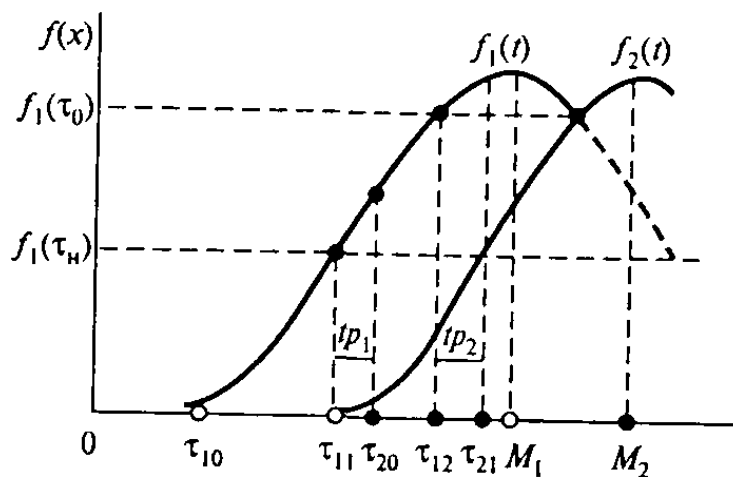
На рис. 1.6 представлены в общем виде кривые распределения значений прогнозируемого параметра  $f_1(t)$  и отказа элемента  $f_2(t)$ .

При проведении обследования до момента  $\tau_{10}$  отказы нельзя выявить. Целесообразно начать контроль со времени  $\tau_{11}$ . Значение отрезка времени  $t_{p1}$  зависит от трудоемкости контроля и ремонта и количества ремонтируемых элементов. Начало второго осмотра после устранения дефектов следует начинать не с момента времени  $\tau_{21}$ , а несколько раньше на время  $t_{p2}$ , необходимое для ремонта элементов.

Наиболее полную оценку поведения эксплуатируемых зданий дают комплексные натурные исследования, которые можно разделить на два типа:

- натурные испытания напряженно-деформированного состояния конструктивной системы здания в различных условиях и натурные исследования ее состояния;
- работа отдельных несущих и ограждающих конструкций здания.

В этих исследованиях используются новые и совершенствуются существующие методики обследования эксплуатируемых зданий, разрабатываются основы новых технических средств и спо-



Р и с. 1.6. Определение времени начала и периодичности контроля конструкций:

$\tau_{10}$  — момент проведения первого контроля  
 $\tau_{12}$  — момент проведения второго контроля

собов исследования, например, фотограмметрии деформаций конструкций, графоаналитических методов контроля деформаций тензометрирования, истираемости конструкций и др.

Однако проблема комплексной оценки качества и надежности зданий включает в себя кроме количественных параметров, измеряемых расчетными технико-экономическими показателями, и качественную оценку, определяемую результатами творческой деятельности человека и характеризующую лишь словесным описанием. Понятно, что последняя в силу субъективности и нечеткости формулировок более конкретно может быть использована не для оценки промежуточных состояний конструкций здания а для полярных состояний: нормального эксплуатационного и аварийного.

Для оценки качества жилища можно использовать методику перевода словесного описания в количественное выражение на основе оценки объекта признаками, имеющими пару противоположных (биполярных) характеристик (например, просто — сложно, удобно — неудобно, гармонично — механистично и т. д.). Каждая такая пара характеристик имеет и промежуточные значения, подчеркивающие меры их проявления, и может быть поэтому представлена в виде спаренной шкалы балльных оценок, что позволяет однозначно определять положительные или отрицательные значения характеристики и устанавливать их относительную количественную величину в условном диапазоне.

Пример оценки жилища приведен в табл. 1.1.

Таблица 1.1. Оценка качества жилища

Характеристика	Шкала оценок										Характеристика	
	5	4	3	2	1	1	2	3	4	5		
Удобно		*										Неудобно
Рационально			*									Нерационально
Естественно							*					Принужденно
Просторно				*								Затесненно
Просто					*							Сложно

С учетом значимости каждого показателя может быть получена формализованная оценка показателей, которая недоступна методам квантификации.

При анализе причин аварий сооружений рекомендуется использовать ряд стандартных описаний методов проектирования и строительства:

1а — нагрузки, принятые при проектировании, хорошо соответствуют реальным нагрузкам;

1б — любые изменения в величинах принятых параметров хорошо учтены;

2а — расчетная модель хорошо представляет поведение реальных конструкций при условии соблюдения ее при строительстве;

2б — количество и качество информации об аналогичных конструкциях и зданиях, имеющейся в распоряжении проектировщиков, являются достаточными;

3а — имеющаяся информация относительно вероятности возникновения случайных опасностей (землетрясение, взрывы и т. п.) является достаточной;

3б — конструкции к этим явлениям чувствительны;

4а — материалы, предназначенные для использования в сооружении, хорошо опробованы и испытаны в аналогичных зданиях;

4б — в расчетах учтены все возможные изменения, которые могут возникнуть в материалах конструкций;

4в — форма конструкций хорошо апробирована и испытана в строительстве;

4г — в величинах основных параметров, определяющих форму конструкций, нет ступенчатых изменений по сравнению с известными эксплуатируемыми конструкциями;

4д — отсутствует опасность такого поведения конструкции, которое ранее никогда не было критическим для данной формы конструкции;

4е — нет информации об использованных материалах и конструкциях;

5а — в расчетной схеме, принятой проектировщиками, вероятность ошибок незначительна;

5б — проектировщики опытные для подобной работы;

5в — персонал, осуществляющий строительство и приемку имеет достаточный опыт;

6а — методы строительства (включая изготовление изделий) хорошо опробованы и испытаны;

6б — конструкции позволяют любые методы монтажа;

6в — вероятность строительных ошибок незначительна;

6г — подрядчик является опытным для данного строительства

Экспертная оценка аварий по этим описаниям дополняется указаниями о степени уверенности в правдивости и важности утверждения, для чего указываются два из следующих описаний:

- |                              |                             |
|------------------------------|-----------------------------|
| 1. Очень большая уверенность | А. Очень небольшое значение |
| 2. Большая уверенность       | Б. Небольшое значение       |
| 3. Средняя уверенность       | В. Среднее значение         |
| 4. Слабая уверенность        | Г. Большое значение         |
| 5. Очень слабая уверенность  | Д. Очень большое значение   |

Таким образом, появляются параметры разрушения конструкций, анализ которых проводится с помощью нечетких множеств.

Отсюда следует, что комплексно-статистический метод контроля надежности эксплуатируемых зданий основан на оценке расчетных показателей надежности и анализе непараметрических характеристик. Базой этого контроля является подробное обследование жилых зданий в целом и отдельных конструкций, контроль их технического состояния, изучение повреждений, износа, дефектов и неисправностей.

Среди субъективных оценок технического состояния следует отметить оценку ОБЪЕМА повреждений (дефектов), который в большинстве случаев выражается в процентах от общего объема (площади) конструкций.

Это необходимо при определении физического износа, мониторинге технического состояния, осмотрах зданий.

В связи с этим важным элементом технологии диагностики конструкций является оценка ДОСТОВЕРНОСТИ результатов обследования. При этом должны приниматься во внимание различные факторы и условия, влияющие на точность оценок. В этом расчете учитываются:

- квалификация специалистов —  $P_1 = 0,99 - 0,97$ ;
- ограниченность доступа к обследованию конструкций, узлов, помещений и т. д. —  $P_2 = 0,99 - 0,95$ ;
- сезонные ограничения —  $P_3 = 0,98 - 0,944$ ;
- точность измерения —  $P_4 = 0,99 - 0,98$  и т. д.

Общая достоверность составляет

$$P_q = P_1 P_2 P_3 P_4 \dots$$

Целесообразно в техническом задании на выполнение обследования указывать необходимую достоверность в зависимости от цели диагностики.

В техническом заключении должна быть подтверждена достоверность обследования, подписанная руководителем работ.

Успешное и достоверное обследование зданий основывается главным образом на профессиональной подготовленности и опыте специалистов, выполняющих экспертизу. Ими обычно накапливаются знания по четырем направлениям:

- нормы проектирования, строительства и содержания жилых зданий и основные нормативные и методические документы, используемые при экспертизе зданий (прилож. 1);
- технические решения узлов конструкций, конструктивных схем зданий (см. гл. 2);



- «типовые» повреждения, дефекты конструкций. Около 95% отказов конструкций постоянно повторяются. Перечень характерных повреждений и деформаций строительных конструкций (прилож. 2 и 3);

- методы и средства контроля, технология измерений. Основные методы и средства измерения конструкций и систем жилых зданий (прилож. 4).

В современных условиях сбор, анализ, хранение такой информации несколько облегчаются использованием компьютеров и интернета.

Обследование строительных конструкций выполняют квалифицированные группы инженерно-технических работников, специально подготовленных и оснащенных необходимыми средствами измерений и испытательным оборудованием. Такие группы могут иметь учреждения и организации независимо от форм собственности и подчиненности, получившие в установленном порядке право на занятие указанным видом деятельности.

Приказом по организации закрепляются лица, имеющие право быть руководителями и ответственными исполнителями работ (со стажем обследования зданий и сооружений данного типа не менее 10 лет).

Состав группы, обследующей конкретный объект, определяется видом и объемом выполненных работ и может быть различным по количеству, но во всех случаях не менее трех человек.

Для проведения обследования и согласования принимаемых технических решений к основной группе могут привлекаться представители служб заказчика, а также представители организаций, выполнявших проектирование и строительство объекта.

При проведении обследования строительных конструкций разрешается использовать только те средства измерений и испытательное оборудование, которые прошли государственную метрологическую поверку или аттестацию в соответствии с СТБ 8004, СТБ 8003, ГОСТ 24555.

Эксплуатация и техническое обслуживание средств измерений и испытательного оборудования должны выполняться в соответствии с требованиями, изложенными в их техническом описании.

Инициатором проведения обследования могут выступать физические или юридические лица — ответственный за техническое обслуживание, орган государственного контроля за техническим состоянием зданий.

Владелец здания обязан обследовать объект в сроки, предписанные соответствующими нормативами. Для организации указанной работы владелец здания издает приказ (распоряжение) по предприятию с указанием объектов, подлежащих обследованию

видов, сроков обследования, лиц, ответственных за организационно-техническое обеспечение работ, источников финансирования.

Основанием к проведению обследования является договор между заказчиком и подрядчиком и задание на выполнение работ.

Предварительно, перед заключением договора и подписанием задания, специалисты исполнителя (с участием предполагаемого руководителя работ) должны на месте ознакомиться с объектом обследования для оценки объемов работ.

В задании, утвержденном заказчиком и согласованном с исполнителем, в краткой форме излагается основная цель проведения обследования, приводятся сроки выполнения работ.

По требованию исполнителя в договоре на заказчика могут возлагаться работы по обеспечению доступа к обследуемым элементам, по вскрытию конструкций в необходимых местах, отрывка шурфов, химический анализ воды, устройство страховочных подмостей, временных креплений и другие вспомогательные работы. Для выполнения работы (перед ее началом) заказчик представляет исполнителю всю проектную и исполнительную документации по объекту, данные о проведенных ремонтах и реконструкциях, изменения во время технологических нагрузок, включая последние сведения о размещении оборудования и нагрузках.

Владелец здания обязан в течение всего срока эксплуатации хранить техническую документацию. При утере тех или иных документов они должны быть восстановлены владельцем здания путем копирования, обмеров и т. д. Владелец несет ответственность за полноту и достоверность документации, представляемой при обследовании.

Другие особенности взаимоотношений заказчика и исполнителя работ определяются условиями договора и действующим законодательством.

### **1.3. ВИДЫ, УСЛОВИЯ И ОБЩИЙ ПОРЯДОК ОБСЛЕДОВАНИЯ ЖИЛЫХ ЗДАНИЙ**

Целью проведения натурных обследований является получение достоверных данных о состоянии строительных конструкций и инженерных систем и выявление причин, обусловивших данное состояние. По материалам обследования делается вывод об условиях дальнейшей эксплуатации элементов здания, мероприятиях по обеспечению их надежности и долговечности либо замене.

Выявлению подлежат:

- дефекты, связанные с недостатками норм проектирования и проектного решения;

- дефекты изготовления или возведения;
- дефекты монтажа сборных конструкций;
- повреждения от агрессивных воздействий среды;
- механические повреждения от нарушений правил эксплуатации;
- повреждения от непредусмотренных проектом статических и динамических воздействий;
- повреждения, вызванные стихийными бедствиями (пожар, взрыв, землетрясение, наводнение и т. д.).

Система технического обследования включает следующие виды контроля технического состояния в зависимости от задач обследования и периода эксплуатации здания (рис. 1.7).

1. Инструментальный приемочный контроль законченного строительства, капитально отремонтированного или реконструированного здания проводят с целью комплексной проверки соответствия требованиям, предъявляемым нормативно-технической документацией к готовому зданию. Проверяют соответствие выполнения строительно-монтажных работ (СМР) проекту, требованиям стандартов и других действующих нормативных документов по всем конструктивным элементам и системам инженерного оборудования зданий; устанавливают соответствие характеристик температурно-влажностного режима помещений и звукоизоляции ограждающих конструкций санитарно-гигиеническим требованиям к жилым зданиям для определения их готовности к заселению. Технический осмотр инженерного оборудования проводят на подключенных к внешним сетям системах, работающих в эксплуатационном режиме.



Рис. 1.7. Виды обследования зданий

Приемочный контроль проводят выборочно. Размеры выборки определяют на основе статистического анализа данных о *дефектах* в зданиях, принимаемых в эксплуатацию. При проведении измерений контрольными нормативами, определяющими качество СМР или ремонтно-строительных работ, являются максимальные и минимальные значения параметров, нижние и верхние пределы их отклонений, а также приемочные и браковочные числа, характеризующие количество дефектных единиц в выборке. Нарушением допуска считается случай, когда измерительное значение параметра превышает установленное верхнее или нижнее предельное отклонение более, чем на величину погрешности измерения.

На основе данных выборочного контроля составляют *техническое заключение* о состоянии здания, принимаемого в эксплуатацию. Материалы инструментального приемочного контроля используют при составлении перечня дефектов и недоделок для предъявления приемочной комиссии и при установлении оценки качества СМР или ремонтно-строительных работ. Они также являются исходными данными для дальнейшей эксплуатации здания.

2. Инструментальный контроль технического состояния строительных конструкций и инженерного оборудования перед текущим ремонтом здания (профилактический контроль) проводят в процессе плановых общих и частичных осмотров; он заключается в техническом обследовании элементов здания, состояние которых существенно изменяется под воздействием условий эксплуатации. Его целью является выявление неисправностей и причин их появления, уточнение объемов работ текущего ремонта, получение общей оценки технического состояния жилых зданий. В необходимых случаях организуют длительное наблюдение за техническим состоянием дефектной конструкции.

3. Техническое обследование жилых зданий для постановки на плановый капитальный ремонт, модернизацию или реконструкцию проводят для определения действительного технического состояния зданий и их элементов, получения количественной оценки фактических параметров конструкций (прочности, сопротивления теплопередаче и др.) с учетом изменений, происходящих во времени, для установления состава и объема работ капитального ремонта или реконструкции на объекте.

Чем полнее выполнено техническое обследование, тем выше качество проекта и меньше сроки проектирования. Выполнение капитального ремонта и реконструкции здания без проведения технического обследования не допускается.

Обычно техническое обследование имеет определенное целевое назначение (например, капитальный ремонт без увеличения нагрузок на здание; капитальный ремонт со сменой перекрытий

или увеличением нагрузок, пристройки к зданию, надстройки здания и т. п.).

Исходными данными для выполнения работ по техническому обследованию зданий являются: техническое задание заказчика инвентаризационные поэтажные планы и технический паспорт на здание; акт последнего общего технического осмотра здания выполненного представителями эксплуатационной организации сведения об участке строительства (сейсмичность, наличие карстов и др.); градостроительный анализ целесообразности капитального ремонта или реконструкции здания с указанием историко-архитектурной ценности здания; геоподоснова, выполненные специализированными организациями.

После анализа исходных данных проводят общее обследование и составляют программу детального обследования конструкций. При общем обследовании здания выполняют следующие работы: определяют конструктивную схему здания, выявляют несущие конструкции по этажам и их расположение; анализируют планировочные решения в соответствии с конструктивной схемой зданий; осматривают и выполняют фотофиксацию конструкций; намечают места выработок, вскрытий, зондирования конструкций изучают особенности близлежащих участков территории, вертикальной планировки, состояние благоустройства участка, организацию отвода поверхностных вод; устанавливают наличие вблизи здания насыпанных оврагов, термокарстовых провалов, зон оползней и других геологических явлений; оценивают расположение здания и застройке с точки зрения экологической обстановки.

Детальное обследование зданий выполняют для уточнения конструктивной схемы здания, размеров элементов и деталей определения фактического технического состояния материалов и конструкций. При этом проводят работы по вскрытию конструкций; испытанию отобранных проб; проверке и оценке деформаций; определению физико-механических характеристик конструкций, материалов, грунтов и т. п. с использованием приборов и инструментов, оборудования для испытаний; расчету несущей способности конструкций. Для тщательного выявления и использования резервов прочности, имеющихся в конструкциях, определения путем сохранения существующих конструкций отдельные работы детального обследования могут выполняться в процессе ремонта, реновации или реконструкции здания.

В практике перспективного планирования капитального ремонта и реконструкции городской застройки используется принцип сплошного технического обследования жилищного фонда. Это позволяет сформулировать общие архитектурно-градостроительные требования к преобразованию старой застройки города

перейти к комплексному методу ремонта (реконструкции), когда ремонтируются или реконструируются одновременно здания различного функционального назначения.

4. Техническое обследование жилых зданий при повреждениях конструкций и авариях в процессе эксплуатации проводят для выявления причин их возникновения, оценки технического состояния повреждений смежных конструкций и их элементов. Результаты обследования позволяют определить объем и вид работ по устранению повреждений, а при необходимости разработать рекомендации.

В общем случае весь комплекс работ по оценке технического состояния здания включает в себя: изучение технической документации и натурное обследование, состоящее, как правило, из трех этапов.

**П е р в ы й** этап — предварительный осмотр объекта для определения объема и стоимости выполнения работ, необходимости выполнения срочных противоаварийных мероприятий.

**В т о р о й** этап — общее обследование. Выполняется для общей оценки технического состояния строительных конструкций и инженерных систем (в основном по внешним признакам), разработки рекомендаций и технических решений по исправлению дефектов в процессе ремонта, реновации и реконструкции и т. п. для выявления необходимости выполнения детального инструментального обследования.

**Т р е т и й** этап — детальное обследование. Представляет собой углубленное выборочное инструментальное обследование с выявлением расширенной номенклатуры показателей для решения специальных вопросов. Детальное обследование выполняют в обязательном порядке при отсутствии рабочих чертежей дефектных конструкций или их несоответствии проектным данным, а также если после устранения нарушения правил эксплуатации конструкции дефекты продолжают развиваться, для чего производят: расчеты элементов здания, анализ результатов обследования, экономический анализ с оценкой необходимости и целесообразности прогнозирования срока службы здания и его элементов, разработку необходимых рекомендаций и технической документации.

Конкретный состав и объем работ для всех видов обследования могут уточняться организацией, выполняющей эти работы на основе технического задания заказчика, с учетом фактического состояния здания и результатов анализа материалов общего обследования (второй этап). В частности, если ситуация на объекте представляется экспертам достаточно ясной, третий этап обследования может быть совмещен со вторым или вовсе отсутствовать.

Перед выполнением работ по натурному обследованию строительных конструкций необходимо изучить следующую техническую документацию, которая должна храниться на объекте:

- паспорт здания;
- комплект общестроительных чертежей с указанием изменений, внесенных при производстве работ;
- акты освидетельствования скрытых работ и акты промежуточной приемки отдельных ответственных конструкций;
- журналы производства работ, авторского надзора и технадзора заказчика;
- комплекты рабочих чертежей строительных конструкций расчетами и согласованными отступлениями, допущенными при изготовлении и монтаже;
- акты проверки качества сварных швов;
- сертификаты, технические паспорта и другие, удостоверяющие качество материалов, конструкций и деталей;
- акты антикоррозионной защиты, выполненной при монтаже
- акты приемки здания в эксплуатацию с указанием недоделок;
- акты устранения недоделок;
- акты приемочных испытаний в процессе эксплуатации;
- технический журнал на эксплуатацию здания;
- журнал осмотров строительных конструкций;
- отчет о ранее выполненных обследованиях;
- документы о текущих, капитальных ремонтах, усилении, реконструкции, защите строительных конструкций от коррозии;
- документы, характеризующие фактические технологические нагрузки и воздействия, и их изменения в процессе эксплуатации;
- документы, характеризующие физические параметры среды в которой эксплуатируются строительные конструкции (состав и концентрация газов, влажность, температура, тепло- и пылевыделение и т. д.);
- материалы изыскательских организаций о гидрогеологической обстановке на пятне застройки и прилегающих территориях.

На основании изучения документации устанавливают: назначение здания; типы и марки обследуемых конструкций и продолжительность их эксплуатации; материалы, используемые при строительстве здания; мероприятия, предусмотренные проектом по защите строительных конструкций от коррозии и их соблюдение; проектные условия эксплуатации строительных конструкций и данные об их изменении со времени строительства.

Результаты работы по обследованию и анализу его результатов оформляются в виде отчета организации, проводившей обследование.

В общем случае отчет должен содержать:

- данные о технической документации, ее полноте, качестве, выводы о неудачных, устаревших, ошибочных проектных решениях;
- сведения, характеризующие проектный и фактический режим эксплуатации конструкций здания (сооружений), включающие данные по фактическим нагрузкам и воздействиям, по характеру внутрипроизводственной среды, по режиму эксплуатации;
- ведомости и схемы дефектов, деформаций и повреждений конструкций;
- результаты геодезических и других измерений конструкций, неразрушающих методов контроля, других натуральных исследований и испытаний;
- результаты физико-механических испытаний образцов материалов, химических анализов материалов и среды;
- результаты анализа дефектов, деформаций и повреждений, а также причины их возникновения;
- поверочные расчеты конструктивных элементов и систем;
- выводы о состоянии конструкций и их пригодности к дальнейшей эксплуатации или ремонту;
- сведения, необходимые для заполнения паспорта о техническом состоянии здания (сооружения);
- краткие технические решения и рекомендации по методам ремонта или замены дефектных конструкций.

### Вопросы для самопроверки

1. Как формулируется принцип надежности жилых зданий и сооружений?
2. Дайте определение безотказности. Какими показателями она определяется?
3. Дайте определение долговечности и приведите ее основные показатели.
4. Раскройте основное назначение ограждающих конструкций зданий.
5. Что входит в понятие надежности?
6. Какие особенности можно отметить, рассматривая технические системы?
7. По каким показателям определяется техническое состояние зданий?
8. Сформулируйте основные принципы работоспособности зданий.
9. Определите методы получения информации характеристик работоспособности.
10. В чем сущность анализа надежности конструкций?
11. Какова техника определения надежности конструкций?
12. Что такое функциональный элемент системы?
13. Дайте определение понятию отказов несущих и ограждающих конструкций, а также приведите их классификацию.
14. Каковы основные термины обследования и экспертизы жилых зданий и сооружений?
15. Сформулируйте сущность вероятностной надежности.
16. Определите основные критерии оценки надежности зданий и сооружений.
17. Что входит в понятие экспертные системы?
18. Диагностика конструкций, ее назначение, технические средства, методы.
19. Назовите основные параметры, подлежащие контролю для поддержания здания в технически исправном состоянии.
20. Приведите виды, условия и общий порядок обследования жилых зданий.



# **ОСНОВНЫЕ СХЕМЫ, КОНСТРУКТИВНЫЕ РЕШЕНИЯ, ХАРАКТЕРНЫЕ ПОВРЕЖДЕНИЯ ЖИЛЫХ ЗДАНИЙ**

## **2.1. ОСОБЕННОСТИ ЗДАНИЙ ПО ПЕРИОДАМ СТРОИТЕЛЬСТВА**

Жилищный фонд России формировался в различные исторические периоды, вследствие чего он различается по положению планировочной структуре города, капитальности, этажности, архитектурно-исторической ценности, а также по уровню благоустройства, комфортности, планировочным решением квартир, числом комнат и размером их площадей.

В качестве основных периодов развития жилищного строительства можно выделить следующие:

- I — дореволюционный (до 1917 г.);
- II — довоенный (1917—1940 гг.);
- III — послевоенный (1945—1955 гг.);
- IV — современный (после 1955 г.).

К первому периоду строительства относятся одно-двухэтажные деревянные рубленые дома, в основном возводившиеся на окраинах городов. Застройка кварталов при этом напоминала сельскую.

С начала XVII в. возводили рубленые стены, каркасы из бруса с дощатым заполнением. Основным строительным материалом в каменных зданиях оставался крупный кирпич, для облицовки использовали фигурные керамические изделия. В качестве отделочного материала применяли терракоту и многоцветную майолику. Вместе с тем, несмотря на увеличение количества каменных домов, главным строительным материалом в жилищном строительстве оставалось дерево. По мнению историков, одним из наиболее старых сохранившихся каменных домов XVII в. считаются палаты бояр Поганкиных в Пскове. Они существовали уже в середине XVII в., состоя из трех корпусов, и имели три каменных и четвертый деревянный этаж.

В Москве уже в то время предъявлялись высокие требования к пожарной безопасности. В 1688 г. был опубликован царский указ о запрете строительства на палатах «деревянного хоромного строения». Поэтому деревянные жилые этажи стали заменять на кирпичные. В Москве сохранились и входят в состав памятников архитектуры палаты думского дьяка А. Кириллова (1657 г.), В. Голицына (1689 г.), бояр Волкова и Троекурова (конец XVII в.). Почти в это же время были построены палаты архиереев и жилые дома в Кремле (Патриаршие палаты, теремный дворец, потешный дворец — дом боярина И. Милославского).

В XVII в. в Петербурге и его окрестностях были возведены такие сооружения, как дворец Строганова (1752—1754 гг.), Зимний дворец (1754—1764 гг.), Большой дворец в Петергофе (1747—1752 гг.), Большой дворец в Царском селе (пристройка 1752—1757 гг.).

В 60—70-х гг. XVII в. строительство крупных жилых домов велось по индивидуальным проектам, а массовое строительство по «образцовым» проектам, которое осуществлялось не только в Москве и Петербурге, но и по всей стране.

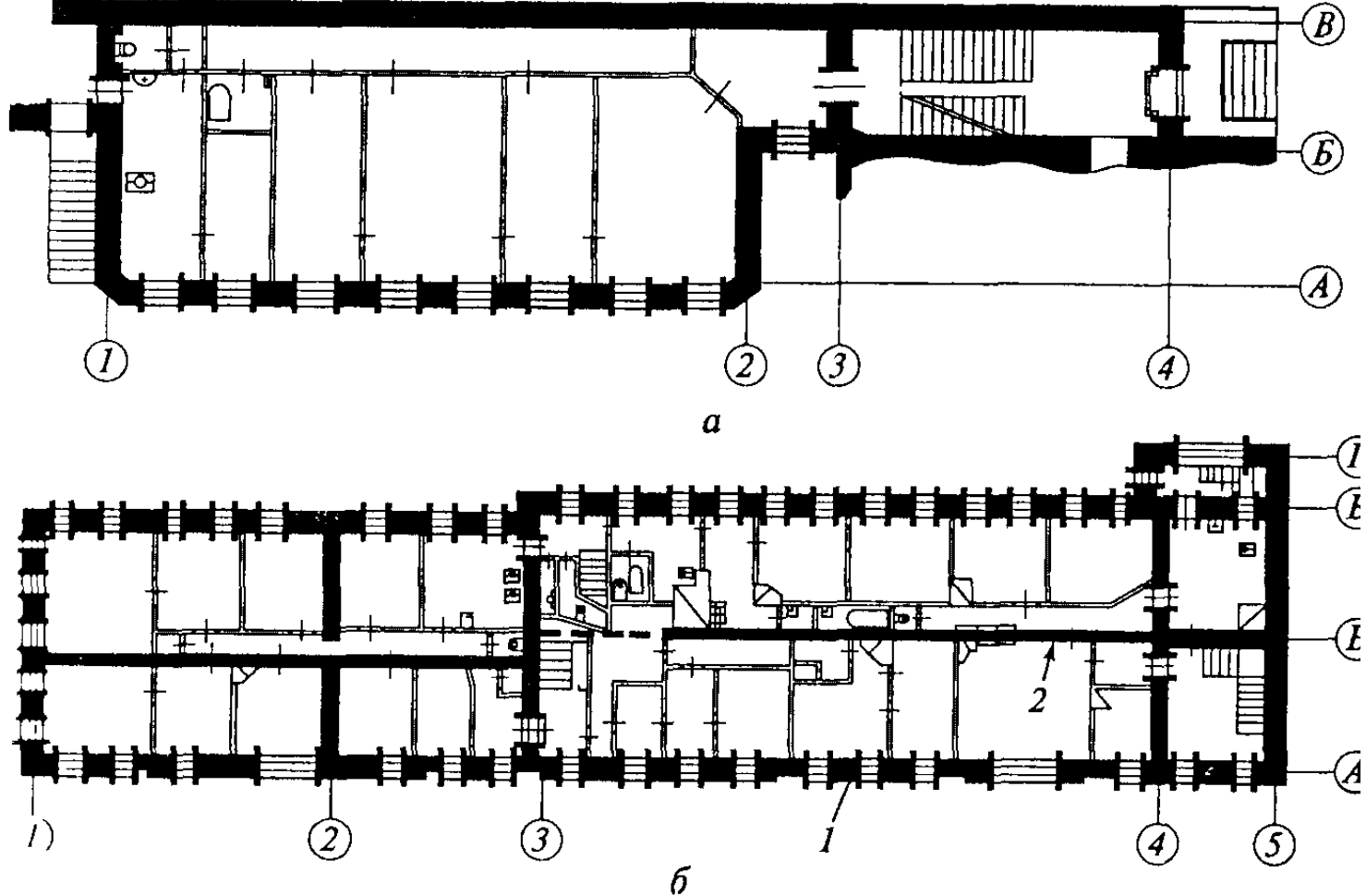
В Москве в то время стала распространяться застройка по красной линии улицы. В домах, как правило, было два входа — парадный и черный. Жилая застройка Москвы от петербургской отличалась большей свободой и разнообразием композиционных приемов. В Петербурге регламентации следовали более строго, и застройка была, главным образом, сплошной фасадной. Жилые дома имели один, два или три этажа со стенами толщиной в 2,5—4 кирпича.

Каменное строительство осуществлялось с начала XVIII столетия в основном в Москве и Петербурге. По другим городам были введены ограничения на строительство каменных зданий.

Такое строительство стало повсеместно распространяться с последней четверти XIX в.

Особенность рассматриваемого периода строительства характеризовалась использованием однопролетной конструктивной схемы зданий с продольными несущими стенами, либо однопролетной с перегородкой, частично воспринимающей нагрузку от перекрытий (рис. 2.1). Для балок перекрытий использовали дорогостоящий длинномерный корабельный лес. Длина балок перекрытий достигала 10 м.

По мере истощения запасов корабельного леса в строительстве перешли на двух- и трехпролетные конструктивные схемы с устройством промежуточных опор в виде кирпичных столбов, металлических колонн, продольных внутренних кирпичных стен (рис. 2.2).



Р и с 2.1. Однопролетная конструктивная схема жилого дома с продольными несущими стенами:

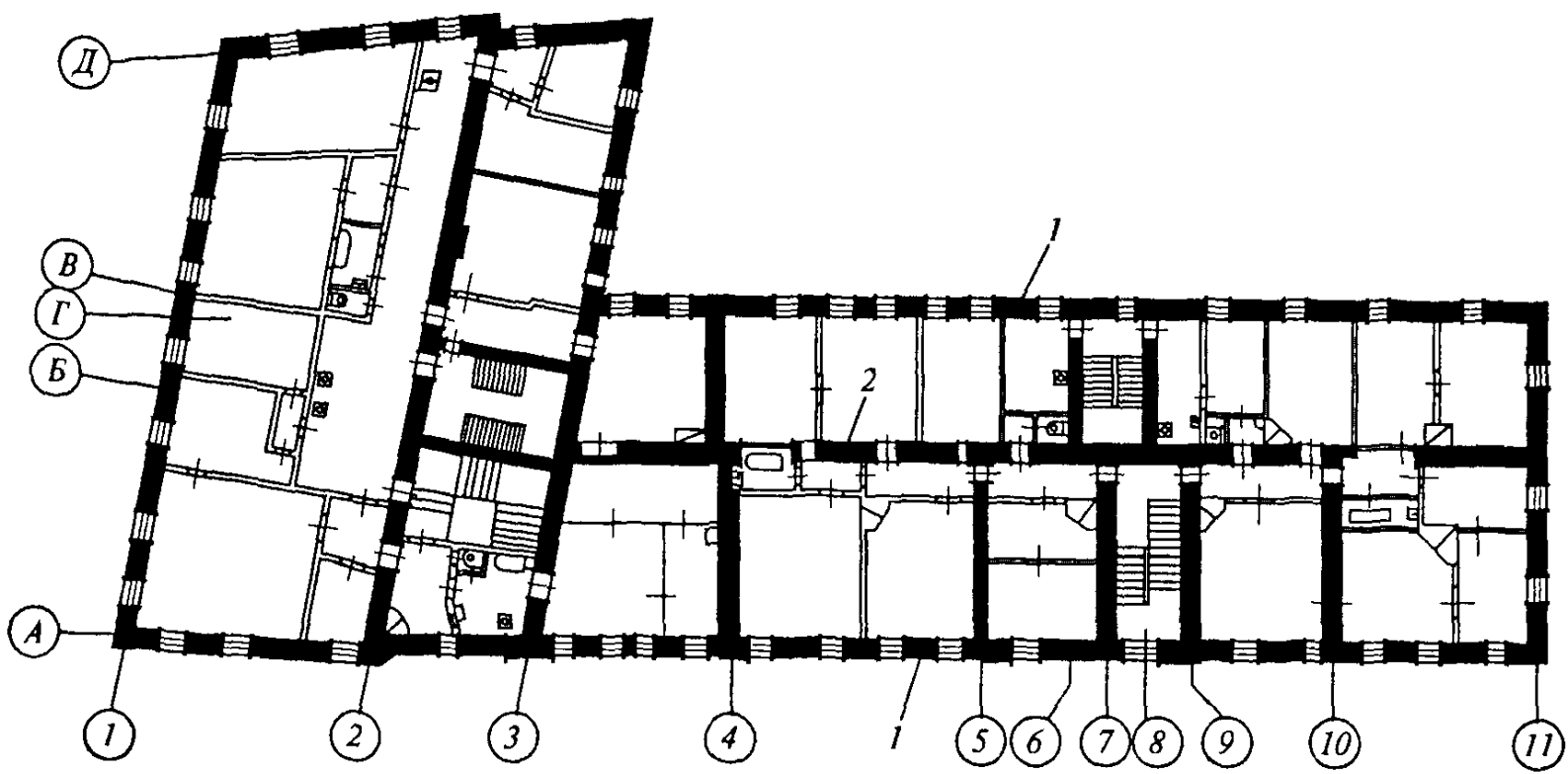
а — типовая, б — с продольной разгружающей перегородкой, 1 — несущие стены; 2 — продольная перегородка

Массивные стены и применение новых строительных материалов (прокатный металл, железобетон) обеспечивали жилым зданиям высокую долговечность (120–150 лет).

Довоенная застройка велась с целью быстрого решения жилищного вопроса в условиях активной индустриализации страны и значительного притока населения в крупных городах. Этот период совпал с большими проблемами в экономике. Народное хозяйство в 20-е годы находилось в разрухе. Преобладало строительство двухэтажных зданий, прослуживших до 50-х гг. прошлого столетия.

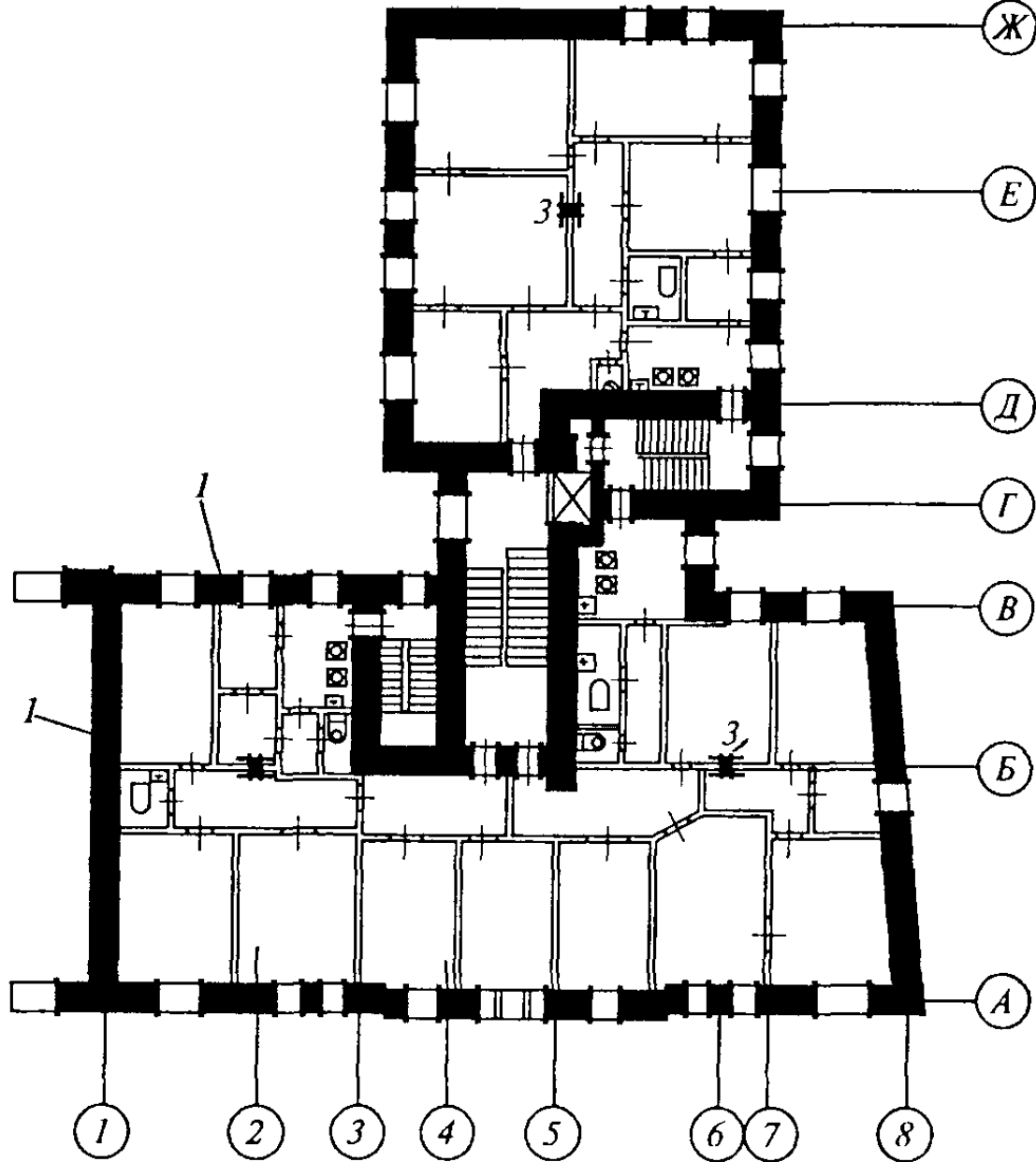
Кирпичное строительство этого периода отличалось облегченностью несущих и ограждающих конструкций. При этом преобладали две конструктивные схемы зданий: трехпролетная, с несущими наружными продольными стенами и смешанным внутренним каркасом из кирпичных столбов и деревянных прогонов, уложенных по железобетонным вутам колонн (рис. 2.3) и с поперечными несущими стенами (рис. 2.4).

В предвоенный период (до 40-х гг. прошлого столетия) в основном строились здания с двухпролетной конструктивной схе-



*a*

Р и с. 2.2. Двухпролетная конструктивная схема жилого дома:  
*a* — с продольными несущими стенами;



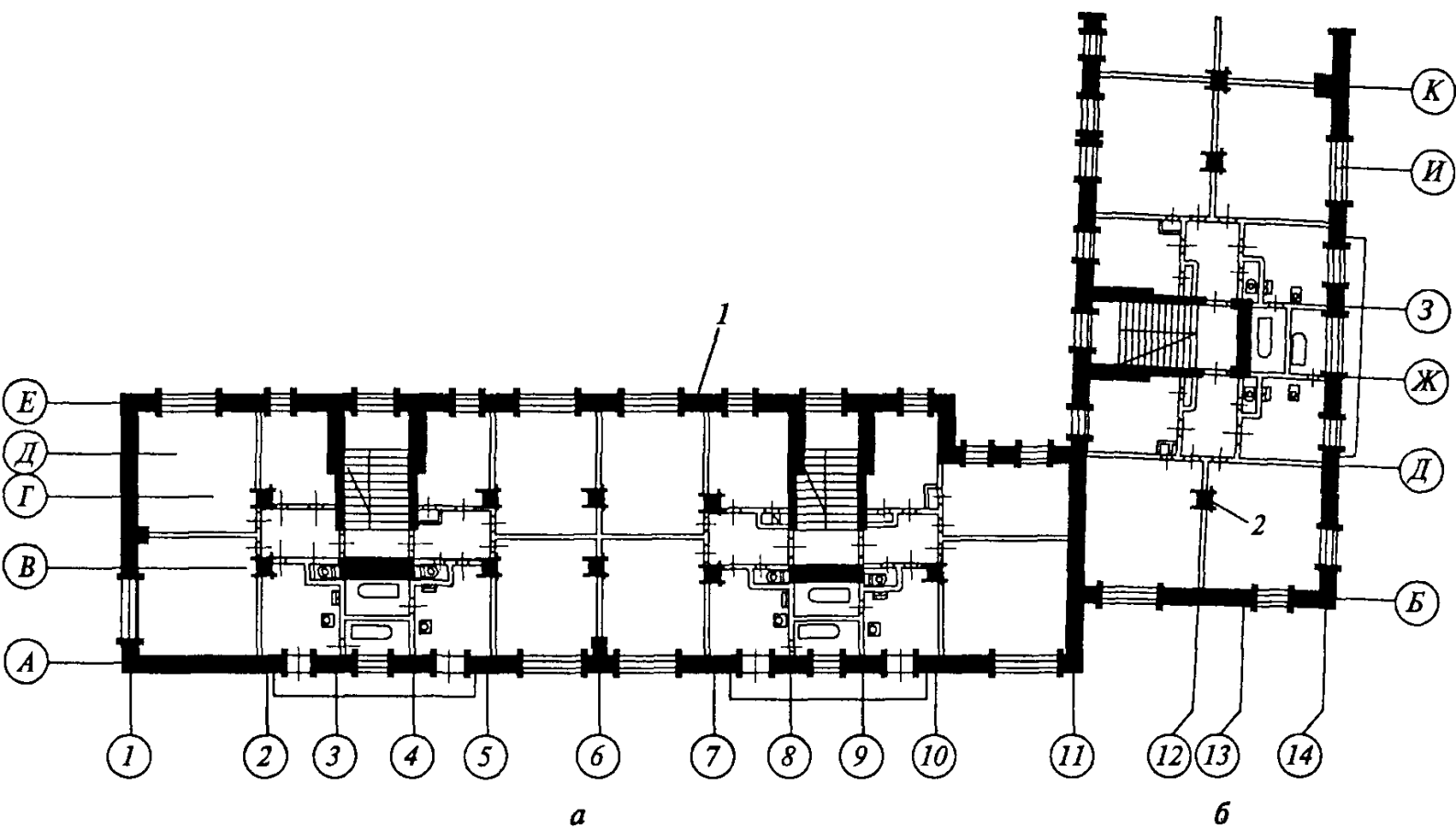
б

б — с продольными наружными стенами и металлическими колоннами или кирпичными столбами; 1 — наружные несущие стены, 2 — внутренняя продольная несущая стена; 3 — металлическая колонна (кирпичный столб)

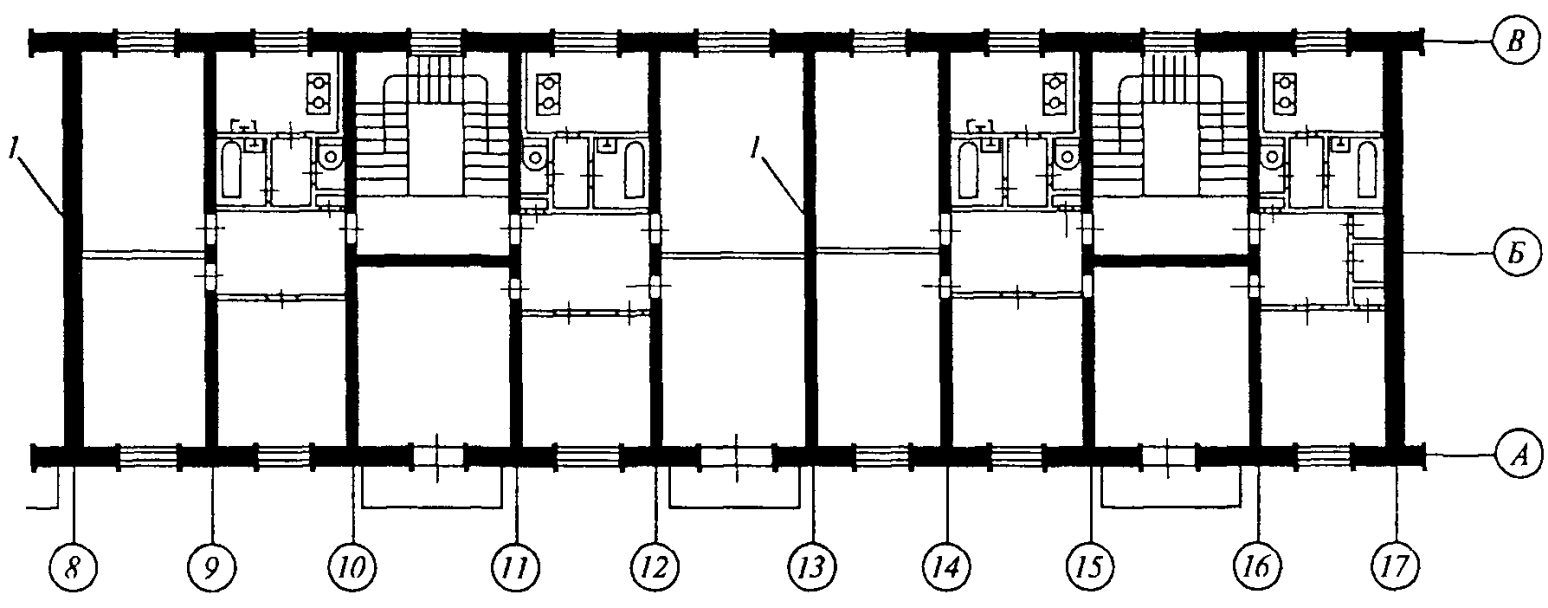
мой — наружные продольные несущие стены с внутренней несущей продольной стеной («пятистенка»), либо со встроенным каркасом, состоящим из кирпичных столбов и металлических прогонов. В меньших объемах велось строительство зданий по однопролетной схеме с поперечными несущими стенами.

В первое послевоенное десятилетие основным видом массовой городской застройки стала пятиэтажная, осуществлявшаяся на свободных площадях и приведшая к разрастанию селитебных территорий и увеличению инженерных коммуникаций.

Для указанного периода строительства характерны две конструктивные схемы: двухпролетная, с продольными несущими стенами и средней продольной стеной («пятистенка»), и двухпролетная, с продольными несущими стенами и внутренним каркасом, состоящим из кирпичных столбов и металлических прогонов.



Р и с. 23. Конструктивная схема жилого дома с несущими наружными стенами и встроенным каркасом:  
*a* — двухпролетная, *б* — трехпролетная, *1* — несущая стена, *2* — кирпичный столб



Р и с. 24. Конструктивная схема жилого дома с поперечными несущими стенами *1*

В 1945—1950 гг. широко использовали облегченные стены — сплошные, из шлакоблоков и мелких камней. Во второй половине 50-х гг. преобладали стены из силикатного кирпича.

Сборные железобетонные перекрытия повсеместно стали применять со второй половины 50-х гг., сначала по железобетонным ригелям из плит длиной 2,8—4,0 м и позднее без ригелей и плит длиной 6,3 м.

Трудоемкое кирпичное строительство, начиная с конца 1950-х гг. постепенно вытеснялось полносборным. Наибольшее распространение получили каркасно-панельные и панельные конструктивные схемы полносборных зданий.

Каркасно-панельная схема предусматривает передачу нагрузки на каркас, который обеспечивает пространственную жесткость и устойчивость зданий. При панельной схеме нагрузки воспринимают панели внутренних поперечных стен. В рассматриваемых схемах наружные стены выполняли из навесных панелей.

К полносборному строительству относятся также и крупные блочные здания с продольными или поперечными стенами из шлакоцементных и керамзитобетонных блоков.

С целью снижения веса наружных стен перешли на трехслойные панели с использованием эффективных утеплителей.

Более экономичными стали и перекрытия из плит размером «на комнату», опираемые по контуру или по трем сторонам.

## **2.2. КОНСТРУКЦИИ ЗДАНИЙ**

### **2.2.1. Фундаменты**

**Материалы для фундаментов.** При строительстве жилых домов особое внимание уделялось прочности и надежности фундаментов. Несмотря на то, что все решения по устройству фундаментов принимались лишь по инженерной интуиции исходя из толщины стен первого этажа, фундаменты отличались определенной надежностью. Для устройства фундаментов применяли прочный естественный и искусственный строительный материал, отличающийся высокой долговечностью. Широко использовали бут трех разновидностей: рваный — камень случайной формы и размеров не имеющий правильных постелей; постельный — камень с двумя примерно параллельными плоскостями, линейные размеры которых больше высоты камней; плитняк — камень с естественными правильными постелями. Бутовый фундамент из камня-плитняка встречается редко, обычно — под особо капитальными стенами

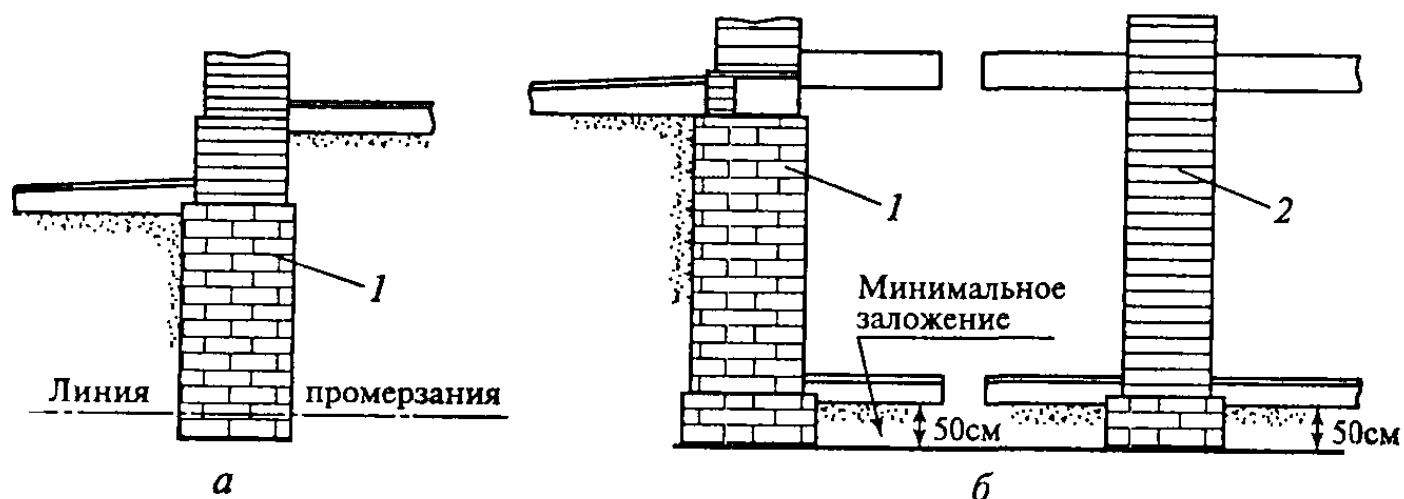
он отличается высокими прочностными характеристиками и большими сроками эксплуатации.

Фундаменты из рваного бута ввиду значительных отклонений от правильной формы работают в более напряженном состоянии. В таких фундаментах большую роль играют концентрация напряжений на выступающих частях камня и расклинивающее влияние камней друг на друга. При выщелачивании из раствора извести под воздействием агрессивных вод снижается первоначальная прочность фундаментов и с увеличением на него нагрузки возможны случаи выпирания камней из-под стены.

Бутовые фундаменты в большинстве случаев выполняли прямоугольной формы и на 5—10 см шире толщины стен (рис. 2.5). Реже выкладывали фундаменты трапециевидной формы, так как они обладают меньшей прочностью, а при вымывании раствора стены фундаментов почти не работают, и возможны варианты их откалывания.

Для бутовых фундаментов применяли цементные и сложные растворы (известь, цемент, песок). Чисто известковые растворы использовали только в сухих грунтах для зданий высотой не более 8 м.

Бутовая кладка требовала значительных затрат ручного труда, что увеличивало сроки строительства и его стоимость. Начиная со второй половины 30-х гг. прошлого столетия, при значительных объемах строительства переходят на применение бетона. При отсутствии грунтовых вод или в фундаментах, расположенных выше их уровня, для бетона применялся кирпичный щебень. Стремление к снижению расхода цемента, а в свою очередь, к уменьшению стоимости конструкций без нарушения их прочностных качеств привело к применению бутобетонной кладки. Во



Р и с. 2.5. Бутовый фундамент:

а — бесподвальное здание; б — здание с подвальным этажом; 1 — бутовая кладка под стены; 2 — кирпичная кладка столба



время бетонирования укладывали отдельные камни разного размера, оставляя между ними промежутки, достаточные для заполнения раствором. Количество камней в бутобетоне колеблется в пределах 25—30% от объема кладки.

В тех случаях, когда фундамент или часть его подвергалась большим растягивающим усилиям от изгиба, применяли железобетон.

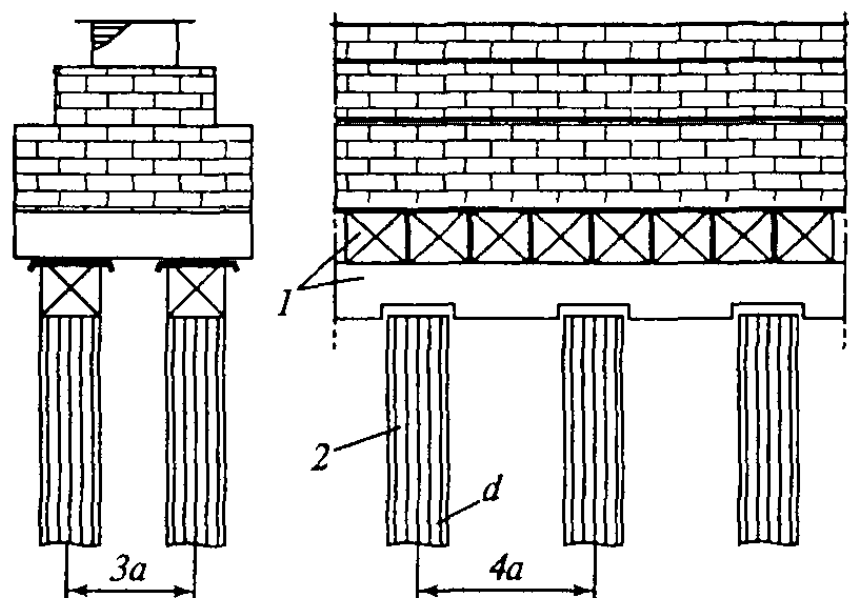
При отсутствии естественных камней и при расположении подошвы фундаментов выше уровня грунтовых вод использовали хорошо обожженный красный кирпич.

Многолетняя практика выполнения капитального ремонта старого жилищного фонда свидетельствует, что ленточные и столбчатые кирпичные фундаменты в большинстве случаев перегружены; они требуют к себе пристального внимания, особенно при увеличении на них нагрузок.

При слабых либо водонасыщенных грунтах устраивали свайные фундаменты. Для свай использовалась древесина хвойных пород, а для наиболее ответственных зданий — дуб (рис. 2.6).

Известно, что дерево, целиком находящееся в воде, не гниет. Применение дерева было вполне целесообразно для частей фундаментов, постоянно находящихся в воде. На деревянных сваях возведено много жилых домов в Москве, Ленинграде (ныне Санкт-Петербург) и других городах России.

В начале 50-х гг. прошлого столетия начали использовать при возведении зданий подъемные механизмы; строители перешли на индустриальные сборные бетонные и железобетонные конструкции заводского изготовления.



Р и с. 2.6. Свайный деревянный фундамент:

1 — ростверк; 2 — свая

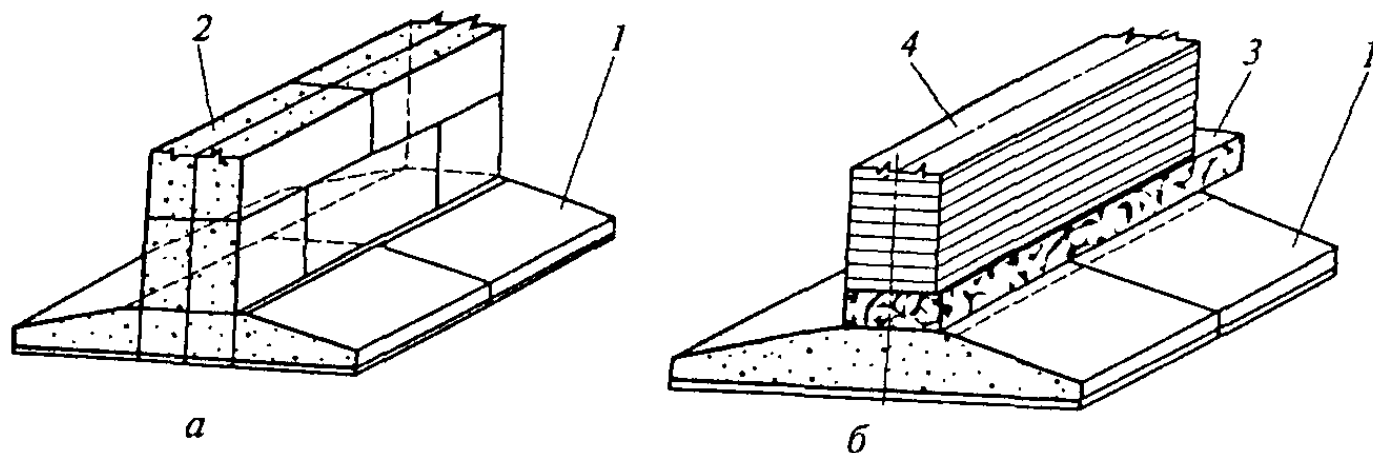
Ленточные (непрерывные) фундаменты. Фундаменты этого типа применяются под стены, несущие, главные образом, вертикальные нагрузки. Размеры фундамента определялись в предположении равномерного распределения давления по его подошве в зависимости от величины нагрузки и принятого допускаемого давления на грунт.

Размер фундамента по верху принимался равным ширине стены с прибавлением 5—20 см на два уступа (обреза), которые делались для перехода от неправильного очертания кладки фундамента из камней произвольного вида (бут) к правильной кладке стен. Эти приемы позволяли также выправить незначительные возможные ошибки, допущенные при разбивке фундаментов за счет небольшого смещения оси стены с оси фундамента. При больших нагрузках и при бутовых фундаментах ширина подошвы фундаментов оказывалась значительной. В таких случаях ширина фундамента по верху принималась минимальной, а по высоте фундамент выполнялся ступенчатым.

Для увеличения в ширину бетонных, а особенно бутобетонных фундаментов, необходимо довольно значительное заглубление, которое для фундаментов бесподвальных зданий в некоторых случаях превышало глубину, требуемую условиями промерзания, а при наличии подвала вело к значительному заглублению ниже пола подвала. В некоторых случаях для уменьшения заглубления фундаментов часть уступов располагалась в пределах подвала, что приводило к уменьшению площади подвала.

Позже внедрение монолитного и сборного железобетона исключило необходимость в устройстве громоздких уступов по высоте и по ширине (рис. 2.7).

Фундаменты в виде отдельных опор. Ленточные (непрерывные) фундаменты под массивными стенами имеют, как правило, до-



Р и с. 2.7. Гибкие железобетонные фундаменты из сборных подушек:

*а* — без пояса; *б* — с железобетонным поясом; *1* — железобетонная подушка; *2* — бетонный блок стен подвала; *3* — железобетонный пояс; *4* — кирпичная кладка

временно значительную толщину, определяемую толщиной стен первого этажа, что приводит к недоиспользованию несущей способности фундаментов. Поэтому при стремлении к экономии строительных материалов в сплошных фундаментах устраивали проемы, ограниченные сверху перемычками, а снизу балками. Однако устройство фундаментов под стенами в виде столбов оказывалось целесообразным только:

- в зданиях высотой 1—2 этажа, когда давление на грунт под сплошным фундаментом менее допустимого. Фундаменты устраивали в виде столбов, основанных непосредственно на грунте и перекрытых сверху перемычками. Этот тип фундамента обеспечивал экономию в материалах, рабочей силе при кладке и на земляных работах. Столбы располагали под всеми углами, в пересечениях стен, в местах несущих простенков с таким расчетом, чтобы расстояние между осями столбов было в пределах 250—300 см. Рассматриваемый тип фундамента более чувствителен к неравномерным осадкам, чем сплошные фундаменты. Это необходимо учитывать, обследуя строение и при принятии принципиального решения о его ремонте;

- при залегании материала на глубине 4,0—5,0 м экономия на материалах при столбчатых фундаментах значительно перекрывала дополнительные расходы по устройству перемычек или рандбалок;

- в тех случаях, когда несущий остов здания состоит из полного или неполного каркаса, вес перекрытий и стен сосредотачивается и передается на грунт в местах расположения столбов либо колонн каркаса. Размеры фундамента по подошве определялись в предположении равномерного распределения давления под ней в зависимости от величины нагрузки и принятого при проектировании допустимого давления на основание.

Фундаменты под столбы и колонны каркаса выполнялись в основном из красного полнотелого обожженного кирпича, а со второй половины 30-х гг. прошлого столетия — из монолитного железобетона.

## **2.2.2. Стены**

### **2.2.2.1. КИРПИЧНЫЕ СТЕНЫ**

Традиционным стеновым материалом является кирпич — искусственный строительный камень, применяемый для ручной укладки.

Наибольшее распространение в отечественном строительстве получил глиняный обыкновенный (красный) кирпич. Такой кир-

кирпич хорошо сопротивляется действию высоких температур, не-  
влагоемок, и потому без ограничения применялся в стенах и  
столбах гражданских, общественных и промышленных зданий.

Силикатный кирпич отличается более правильными формами  
и точными размерами и тем самым имеет ряд преимуществ при  
производстве кладки. Однако он более теплопроводен, хуже со-  
противляется действию высоких температур и влагоемок.

Растворы для кирпичных кладок состояются из инертных,  
вяжущего и различных добавок. В качестве инертных применяют:  
обычный (кварцевый) песок, песок из тяжелых котельных шла-  
ков, песок из легких и гранулированных шлаков, пемзовый пе-  
сок и т. д. Чем меньше плотность, тем выше теплоизоляционные  
свойства раствора и меньше теплопроводность выложенной на  
нем кладки.

По своей структуре кирпичные стены подразделяются на  
сплошные (однородные), сложенные из кирпича, и облегченные  
(неоднородные), сложенные из кирпича с заполнениями из дру-  
гих менее теплопроводных материалов или с воздушными про-  
слоями.

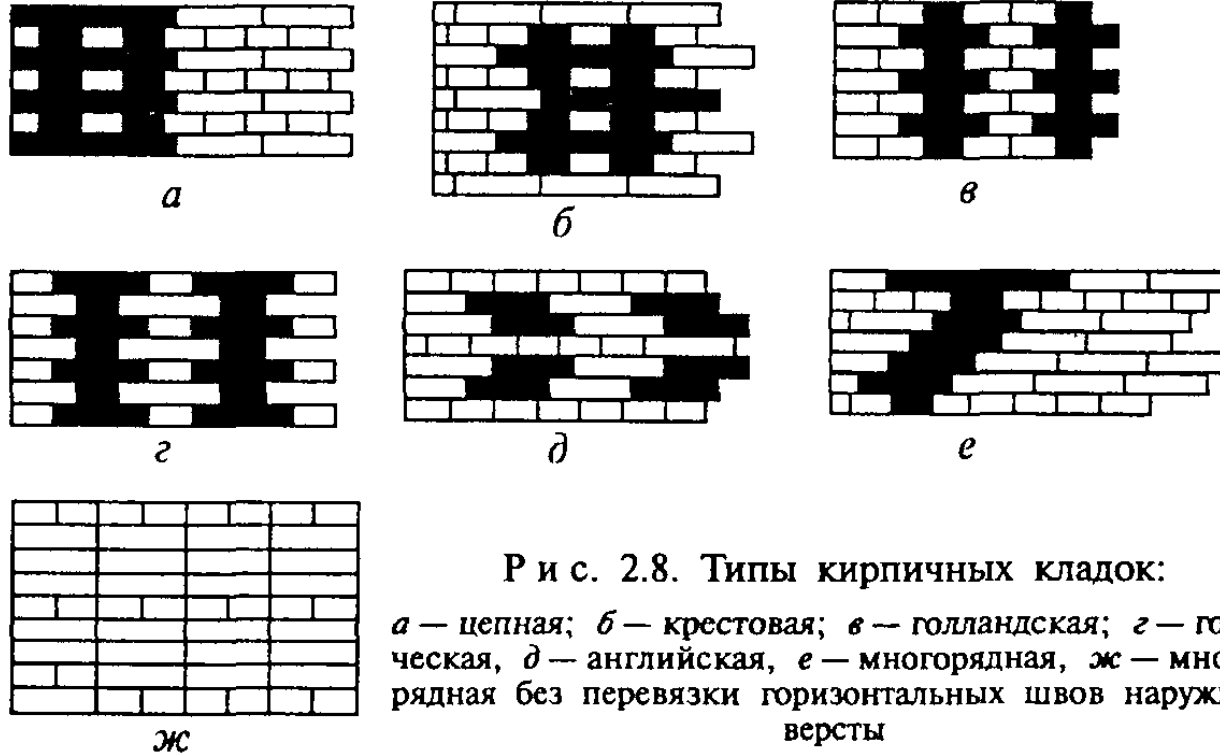
Дореволюционное жилищное строительство (до 1917 г.) отли-  
чалось возведением стен с массивными кирпичными стенами  
толщиной 660—1480 мм. Излишнее утолщение стен вызывалось  
отсутствием в то время теории расчета каменных конструкций.  
Толщина стен по этажам принималась применительно вырабо-  
таным практическим правилам, согласно которым толщина стен  
каждых двух этажей сверху вниз, начиная с третьего этажа, уве-  
личивалась на  $\frac{1}{2}$  кирпича. Обрезы стен выполнялись внутрь зда-  
ния. Несущая способность при этом использовалась на 50—70%.\*

Наибольшее распространение в то время имели следующие  
разновидности сплошной кладки (рис. 2.8):

- цепная (ложковые и тычковые ряды чередуются, вертикаль-  
ные швы всех ложковых рядов совпадают);
- крестовая (вертикальные швы в ложковых рядах выклады-  
ваются в перевязку);
- голландская (тычковые ряды чередуются со смешанными, в  
смешанном ряду ложковые и тычковые кирпичи идут через  
один);

---

\* Предложенный позднее Л.И. Онищиком метод расчета кирпичных зданий с  
жесткой конструктивной схемой позволил в значительной степени уменьшить  
толщину стен.



Р и с. 2.8. Типы кирпичных кладок:

*а* — цепная; *б* — крестовая; *в* — голландская; *г* — готическая, *д* — английская, *е* — многорядная, *ж* — многорядная без перевязки горизонтальных швов наружной версты

- готическая (состоит из смешанных рядов, тычковые и ложковые кирпичи чередуются в каждом ряду);
- английская (на каждые два ложковых ряда приходится один тычковый, все ряды перевязаны в  $1/4$  кирпича).

Довоенное жилищное строительство отличалось возведением зданий как с массивными кирпичными стенами, так и с облегченными.

Сплошная кладка выполнялась двух типов перевязки швов: цепная, дающая в поперечном сечении перевязку всех швов вышележащими кирпичами, и американская, обеспечивающая перевязку швов только в одном ряду из шести; поэтому ее нередко называют шестирядной.

**Облегченные стены.** Существует зависимость между теплопроводностью, собственным весом и механической прочностью. Чем больше собственный вес, а следовательно и плотность материала, тем ниже его термическое сопротивление, но зато обычно тем выше его прочность. Это приводит к тому, что в стенах верхних этажей имеются излишние запасы прочности, а в стенах нижних этажей — недостаток термического сопротивления, что вызывает излишнее утяжеление конструкций стен и фундаментов и потерю полезной площади помещений.

Там, где имелся резерв прочности, применялись так называемые облегченные стены из более легких и потому менее теплопроводных материалов. Это позволяло уменьшить толщину стен настолько, чтобы прочность материала была максимально использована. Таким материалом являются виды кирпича, обладающие существенно меньшей массой и меньшей теплопроводностью.

стью, чем обыкновенный глиняный или силикатный, например: 1) глиняно-трепельный, получаемый путем обжига глины с примесью трепела; 2) пористый, при изготовлении которого к глине добавляется угольная пыль или древесные опилки, выгорающие при обжиге; 3) безобжиговые — шлаковый и зольный, производимые из гранулированных шлаков и из сланцевой золы.

Перечисленные разновидности кирпича имеют те же размеры и форму, что и обыкновенный глиняный кирпич, и изготавливаются следующих марок: соответственно «35», «50», «75», «100»; таким образом в среднем они менее прочные, чем обыкновенный глиняный кирпич.

Конструктивно кладка из облегченного кирпича ничем не отличается от кладки из обыкновенного кирпича, но минимальная толщина стен была уменьшена на  $1/2$  кирпича, так как термическое сопротивление их выше на 30—50% (в зависимости от вида кирпича). Кладка из этих сортов кирпича велась исключительно на легких растворах марок «8» и «15» и применялась только для малоэтажных (2—3 этажа) зданий или верхних этажей многоэтажных зданий. Применение таких кирпичей не допускалось для стен помещений с повышенной влажностью (бани, прачечные), а также для кладки дымоходов, боровов, печей и т. д.

Значительное уменьшение массы стены достигалось заменой части кирпичной кладки другими легкими и потому малотеплопроводными материалами.

**Кладка с засыпками.** Одна из наиболее старых конструкций стен такого типа была предложена в 90-х гг. XIX в. архитектором Герардом. Кладка системы Герарда состоит из двух стенок, толщиной в полкирпича каждая, выкладываемых на растворе марки не ниже «15», с промежутком между ними 18—33 см, заполняемым малотеплопроводным материалом: засыпкой из котельного шлака, золы, толченого угля и др. или шлако-опилочным бетоном состава 1:10:6 (известковое тесто : шлак : опилки). Для районов с  $t = -30^\circ\text{C}$  толщина стен принималась 51 см, для районов с  $t = -40^\circ\text{C}$  — 56—64 см. Для устранения опасности отсыревания засыпки вследствие конденсата паров, проникающих изнутри помещений, внутренняя поверхность стен покрывалась плотной (цементной) штукатуркой, масляной краской и т. д. Для связи стенок их соединяли друг с другом выпуском тычков — через один ряд из каждой стенки. При оставлении между тычком и стеной зазора шириной 3—5 см опасность промерзания по линии тычков может, как показала практика, считаться исключенной. Соединение стенок металлическими скобами требует затрат значительного количества металла, затрудняет работы, и потому применялось редко.

Засыпки дают со временем некоторую осадку, в результате чего образуются пустоты, уменьшающие термическое сопротивление стены. Для борьбы с этим в верхней части стен, в пределах чердака оставлялась щель, через которую периодически производилось пополнение засыпки.

По сравнению со сплошной кирпичной стеной система Герарда более экономична по расходу материала. Однако она требовала применения лишь хорошего и целого кирпича, кроме того, кладка такой стены более трудоемка, чем кладка сплошной стены.

Указанные недостатки частично были устранены в кладке Н.С. Попова — Н.М. Орлянкина, в которой две невысокие стенки в четыре горизонтальных ложковых ряда перекрывались горизонтальными диафрагмами из сплошной кладки кирпича толщиной в два ряда. Засыпка небольшой высоты практически не давала осадки, а кладка стены с горизонтальными диафрагмами отличалась простотой.

Стены с засыпкой применялись для наружных стен зданий высотой не более пяти этажей. Расстояние между поперечными стенами или колоннами каркаса не превышало 7,5 м. Такие стены не устраивались в зданиях с повышенной влажностью воздуха: прачечных, банях, кухнях, моечных.

Цоколь возводился из сплошной кладки с соответствующим утолщением. Простенки имели ширину не менее 51 см. Перемычки пролетом до 1,5 м устраивались рядовыми, отдельными под каждой стенкой. Засыпка поддерживалась антисептированной (креозотированной) доской, уложенной над оконной коробкой. Рядовые перемычки имели высоту не менее шести рядов и выкладывались на цементном растворе 1:4. Под нижний ряд кирпичей укладывалось пачечное железо. Несущие перемычки пролетом более 1,5 м, а также все перемычки, несущие нагрузку от балок перекрытий (независимо от величины пролета), были железобетонными или из стальных прокатных балок.

Балки перекрытий опирались на обе стенки через деревянные или железобетонные подкладки. Для увеличения устойчивости несущих наружных стен иногда под балками междуэтажного перекрытия предусматривали железобетонный пояс толщиной 6,5 см. Для того чтобы не опирать балки на стены, устраивали внутренние пилястры, по которым вдоль стены укладывали пристенные прогоны, поддерживающие концы балок.

Кирпично-бетонная кладка и кладка с заполнением готовыми вкладышами — кладка Н.С. Попова. Кладка этой системы состоит, как и вышеописанные, из двух параллельных стенок толщиной в

$\frac{1}{2}$  кирпича. Промежутки между ними заполняли легким бетоном (примерный состав 1:2:24 — цемент : известковое тесто : шлак).

При плотности легкого бетона  $1250 \text{ кг/м}^3$  общая толщина стенки на теплом растворе принималась в районах с  $t = -20^\circ\text{C}$  в 42 см, в районах с  $-30^\circ\text{C}$  в 52 см, а в районах  $-40^\circ\text{C}$  в 60 см.

При кладке толщиной менее 51 см для связи стенок с легким бетоном каждый четвертый — шестой ряд по высоте в шахматном порядке перекрывался тычками.

При толщине кладки свыше 51 см связь осуществлялась сквозным горизонтальным рядом кирпичной кладки, укладываемым по высоте через каждые три ложковых ряда боковых стенок.

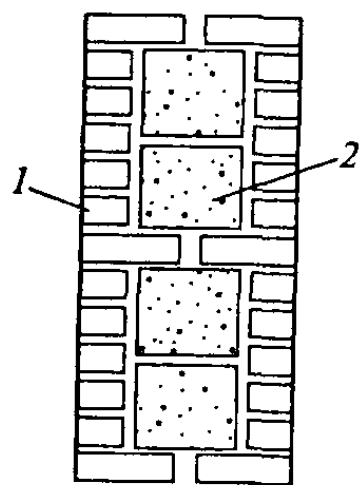
Кладка Н.С. Попова применялась для наружных стен высотой до 15 м, т. е. для четырехэтажных зданий. Благодаря замене внутренней части кладки легким бетоном достигалась экономия от 20 до 40% кирпича без ухудшения теплотехнических свойств.

Устройство цоколя и карнизов принципиально не отличалось от устройства таковых при сплошных кирпичных стенах. Перемычки над проемами устраивались обычно рядовыми, кирпичными.

Достоинство кирпично-бетонных стен заключается в их высокой прочности. Это объясняется тем, что бетон воспринимает часть нагрузки, передаваемой на стену, и, кроме того, в ней хорошо обеспечена связь между лицевыми стенками. Поэтому кирпично-бетонные стены в зависимости от применяемых марок кирпича и класса бетона разрешалось возводить до шести этажей.

Недостатками таких стен являются: внесение в кирпичную стену во время кладки большого количества влаги и повышенная трудоемкость работ и затруднения при производстве работ в зимнее время. Эти недостатки устранены в конструкции кирпичной стены с термовкладышами, разработанной В.П. Некрасовым (рис. 2.9). Эта стена отличается от кирпично-бетонной тем, что внутреннее ее пространство вместо бетонной смеси заполнялось заранее изготовленными малотеплопроводными камнями (термовкладышами). Для изготовления термовкладышей применялись легкий бетон, пенобетон, пеносиликат и др.

Колодцевая кладка стен системы Л.А. Серка и С.А. Власова (рис. 2.10, а, б, в) состоит из двух лицевых стенок толщиной по 0,5 кирпича, между которыми расположены поперечные в полкирпича стенки (диафрагмы), которые обеспечивают связь между лицевы-



Р и с. 2.9. Облегченная кладка с термовкладышами:  
1 — кирпичная кладка;  
2 — термовкладыш

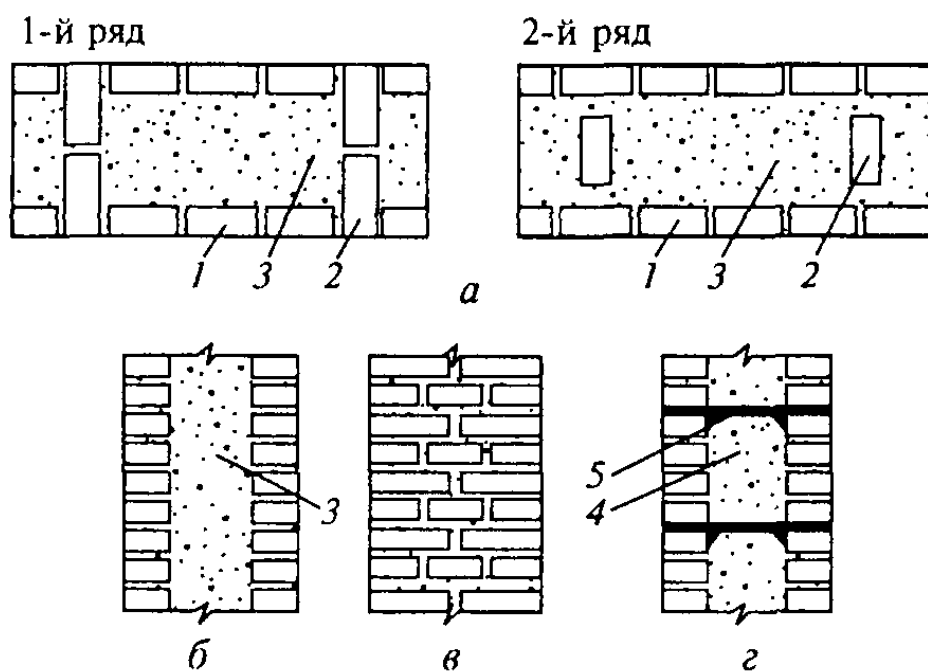


ми стенками и делают внутреннюю полость стены на ряд колодцев. Расстояние между диафрагмами назначалось от 530 до 1050 мм, т. е. от двух до четырех кирпичей. Колодцы заполняли легким бетоном или легкобетонными вкладышами. Стены выполняли толщиной от 1,5 до 2,5 кирпичей в зависимости от марки кирпича и класса бетона. Колодцевая кладка стен применялась при строительстве зданий высотой до пяти этажей. В зданиях до двух этажей включительно (а также в двух верхних этажах многоэтажных зданий) колодцы засыпались шлаком. Во избежание осадки засыпки через каждые пять рядов кирпича по высоте стены устраивали армированные растворные диафрагмы толщиной 15 мм из раствора того же состава, что и для кладки (см. рис. 2.10, *г*).

Под балками перекрытий растворные диафрагмы утолщались по всей ширине стены до 40 мм и усиливались дополнительной арматурой.

В углах и местах примыкания внутренних стен к наружным их усиливали стальными связями. Связи диаметром 5—6 мм с крюками на концах укладывали в диафрагмы из раствора на уровнях перекрытий, подоконников и перемычек.

Все описанные конструкции облегченных стен в зависимости от результатов теплотехнического расчета выполняли толщиной 380—420 мм (в 1,5 кирпича), 510—580 мм (в два кирпича) или 640—700 мм (в 2,5 кирпича). Промежуточная толщина получалась за счет уширения вертикальных швов между тычковыми кирпичами поперечных стенок.

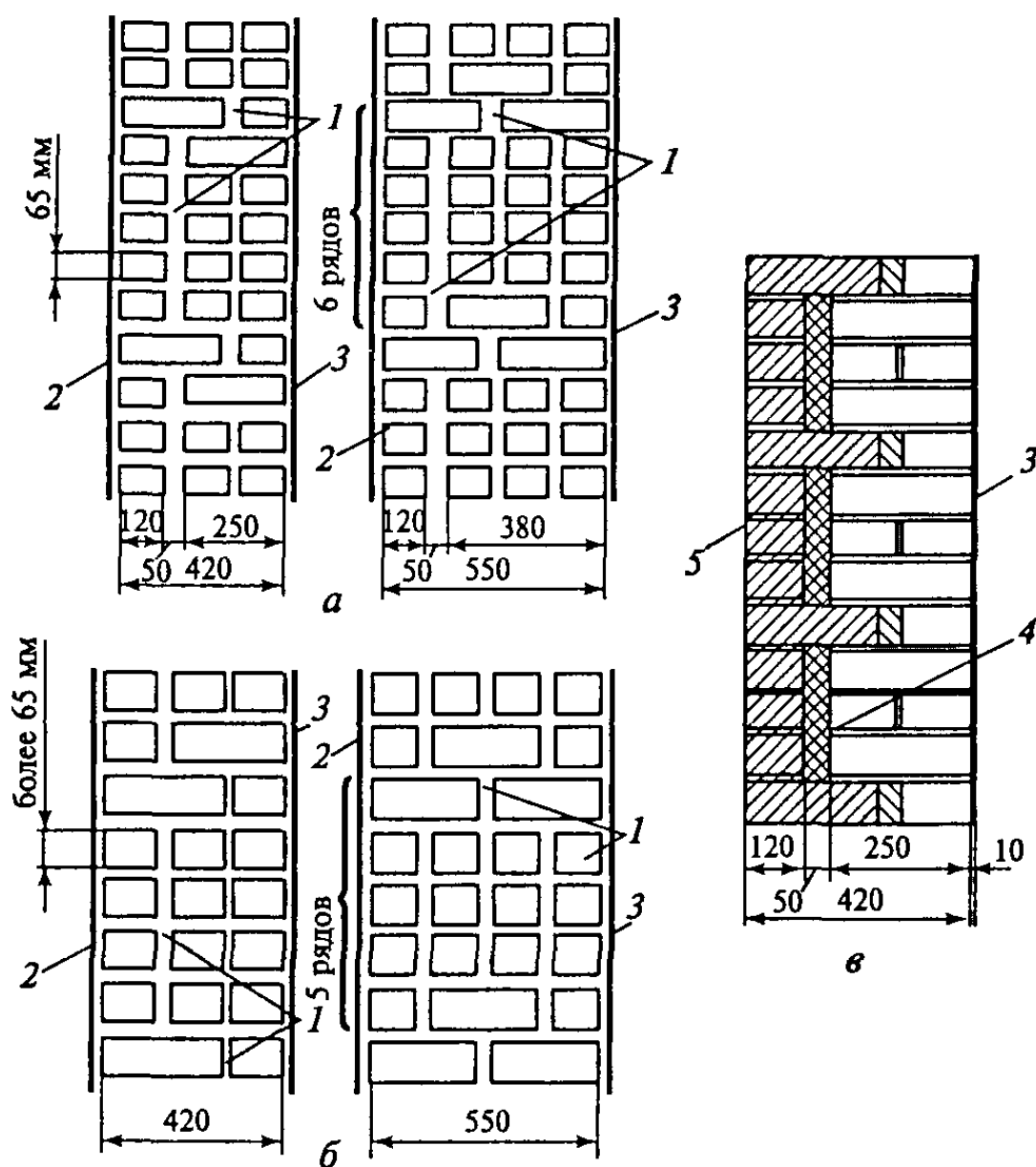


Р и с. 2.10. Колодцевая кладка стены системы Л.А. Серка и С.А. Власова:

*а* — ряды кладки; *б* — сечение по колодцу; *в* — сечение по поперечной стенке; *г* — сечение по колодцу при устройстве засыпки; 1 — кирпичи ложкового ряда; 2 — кирпичи тычкового ряда; 3 — шлак; 4 — термовкладыш; 5 — растворная диафрагма

Стены с воздушной прослойкой (предложение Г.Ф. Кузнецова) состоят из двух стенок с зазором между ними (рис. 2.11, *а*). Основная внутренняя стенка имеет толщину в 1 или 1,5 кирпича в зависимости от необходимой прочности и теплотехнических требований. Наружная стенка выкладывалась толщиной в 0,5 кирпича. Замкнутая воздушная прослойка толщиной 50 мм обладает термическим сопротивлением, равноценным сопротивлению кирпичной кладки толщиной в 0,5 кирпича. Поэтому наличие в кладке такой прослойки значительно сэкономило кирпич и раствор и позволяло уменьшить толщину, а также вес стены без ухудшения ее теплотехнических качеств.

Связь между внутренней и наружной стенками осуществлялась тычковыми рядами кирпичей, располагаемых через каждые пять ложковых рядов, вследствие чего такие стены допускалось



Р и с. 2.11. Стены с воздушной прослойкой:

*а* — из полнотелого кирпича; *б* — из многоячеичатого кирпича; *в* — с заполнением минеральным войлоком; 1 — воздушная прослойка; 2 — наружная штукатурка; 3 — внутренняя штукатурка; 4 — минеральный войлок на битумной связке; 5 — расшивка швов

применять в многоэтажном строительстве. Стены с воздушной прослойкой допускалось выкладывать как из полнотелого кирпича, так и пустотелого и пористого. При применении кирпича высотой более 65 мм поперечная перевязка выполнялась через каждые четыре ряда (см. рис. 2.11, *а*).

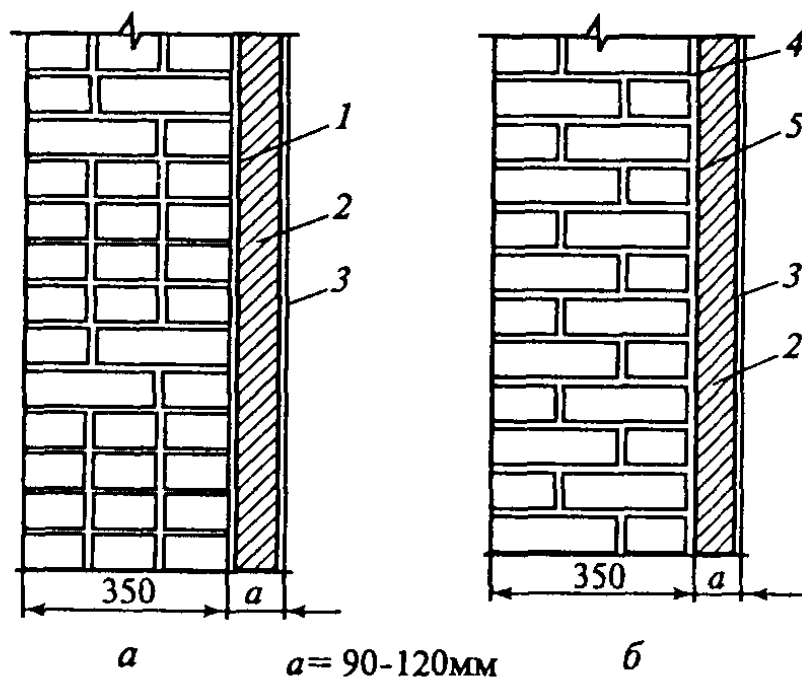
Во избежание продувания наружной стенки поверхность ее оштукатуривалась. Если воздушная прослойка была заполнена неорганической засыпкой (шлак, минеральная вата и т. п.), то штукатурка не применялась, а швы тщательно расшивались.

Пример такого заполнения минеральным войлоком на битумной связке показан на рис. 2.11, *в*. Недостатком этой конструкции является ее повышенная трудоемкость.

Стены с плитным утеплителем состоят из несущей кладки толщиной в 1—2 кирпича и внутренней теплоизолирующей плиты (гипсовой, гипсошлаковой, гипсоопилочной, пенобетонной, фибролитовой) (рис. 2.12).

Плитный утеплитель может плотно прилегать к стене с креплением на растворе, однако рекомендовалось ставить его на отnose, т. е. создавать между стеной и плитами воздушную прослойку толщиной 20—40 мм, обеспечивающую дополнительное утепление (см. рис 2.12, *б*).

Плиты в пределах каждого этажа опираются на железобетонные перекрытия или на кирпичные выпуски стен с тем, чтобы осадка их не отличалась от осадки кирпичной кладки.



Р и с. 2.12. Стены с плитным утеплителем и облицовкой панелями:

*а* — установка утеплителя на растворе; *б* — установка утеплителя на отnose; 1 — цементный раствор; 2 — утеплитель; 3 — затирка; 4 — расшивка швов; 5 — воздушная прослойка 20—40 мм

Установку плит производили на известково-гипсовом растворе по нанесенным на стену гипсовым маякам (рейкам). Маяки наносили правильными рядами, и поверхность их делали строго вертикальной. Расстояние между маяками определяли таким образом, чтобы стыки плит приходились на маяках. Плиты устанавливали рядами, выполняя перевязку швов и соединяя с кладкой специальными креплениями.

Преимущество стен с плитными утеплителями заключается в том, что при этом не выполняли внутреннюю штукатурку, ограничившись затиркой их поверхностей и швов.

Рациональной для жилых домов средней этажности является конструкция стен, утепленная облицовочными крупноразмерными панелями. Указанные панели применялись только на межоконных участках. Установку панелей производили сразу после окончания кладки стен соответствующего этажа до устройства потолочного перекрытия и перегородок.

Панель крепили к стенам гвоздями, которые забивали в просмоленные пробки.

Особого внимания заслуживают стены на теплых растворах со шлаковыми добавками, полученными от сжигания угля с повышенной зольностью (около 20%). Легкие (теплые) растворы, в которых вместо обычного песка применялся мелкий шлак, малоподвижны, сильно деформируются при сжатии. Вследствие этого при одинаковой марке растворов прочность кладки на теплом растворе почти на 30% меньше прочности кладки на обычном растворе. Она также менее долговечна и стойка к влаге, особенно к сильному замачиванию атмосферными осадками поверхности стены с поврежденным штукатурным слоем, что приводит к значительному снижению прочностных качеств кладки.

#### **2.2.2.2. СТЕНЫ ИЗ МЕЛКИХ БЛОКОВ**

Небольшие размеры и масса кирпича, обусловленные, с одной стороны, особенностями его производства, а с другой — стремлением облегчить его укладку, определяют и ряд недостатков, основными из которых являются: относительно большая трудоемкость кирпичной кладки, затрудняющая индустриализацию кирпичного строительства; недоиспользование прочности кирпича в кладке из-за его малой высоты, вследствие чего допускаемое напряжение кладки составляет только 7—11% от прочности кирпича; значительное количество швов, из-за чего увеличивается расход раствора и в кладку попадает большое количество влаги, медленно испаряющейся и понижающей термическое сопротивление стены.

Альтернативой в преодолении отмеченных недостатков является внедрение в отечественную строительную практику так называемых мелкоблочных камней. Такие камни изготавливались массой 15—25 кг, сплошными и пустотелыми, из определенных сортов глин (керамические блоки), легких бетонов, силикацита (смесь гашеной извести и молотого песка) и некоторых мягких пород естественного камня.

Пустоты, оставляемые в теле мелкоблочного камня, уменьшают количество материала, необходимого на его изготовление, и повышают его термическое сопротивление. Установлено, что воздух в узких замкнутых пустотах является эффективным теплоизолятором. Так, пустоты шириной (в направлении, перпендикулярном к стене) 10 см в тепловом отношении эквивалентны слою легкого бетона той же толщины. Стены из камней с пустотами могут иметь ту же толщину, что и стены из сплошных камней, при существенной экономии бетона. Пустоты шириной 5 см эквивалентны двукратной толщине слоя легкого бетона, а шириной 2—3 см — даже трехкратной его толщине. Это позволяет уменьшить толщину стен, их вес, сократить стоимость фундаментов и работ по производству кладки, снизить транспортные расходы.

В то же время не исключается опасность, что проникающий пар, попадая в воздушные прослойки, расположенные у наружной поверхности стены, и конденсируясь на наружной охлажденной стенке, будет вызывать ее отсыревание. Поэтому стены из пустотелых камней с внутренней стороны покрывались плотной (цементной) штукатуркой, масляной краской и т. п.

Механическая прочность таких камней так же, как и прочность кирпича, характеризуется маркой, означающей временное сопротивление сжатию; нормами для этих камней установлена та же шкала марок, что и для кирпича, т. е. «25», «35», «50», «100», «125», «150», «200». Прочность пустотелых камней определяется по полной площади камня брутто (вместе с пустотами).

Кладка из мелкоблочных камней велась как на легких, так и на тяжелых растворах тех же составов и марок, что и для кирпичной кладки.

**Стены из керамических блоков.** В современном строительстве широко применяются керамические блоки, т. е. глиняные обожженные камни с вертикальными щелевидными пустотами.

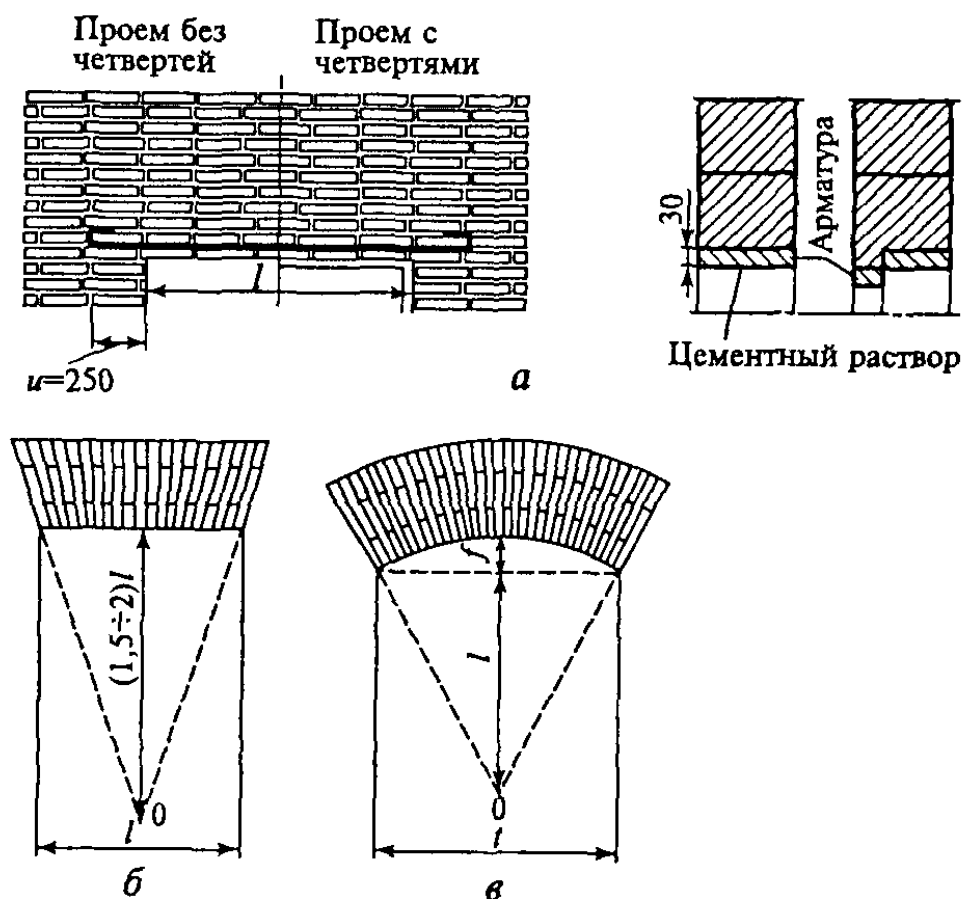
По сравнению с обыкновенным кирпичом керамические блоки имеют меньшую плотность и лучшие теплотехнические качества. Особенно большое распространение получили семищелевые камни с поперечным расположением щелей. Обязательным условием для кладки из семищелевых камней является их цепная перевязка.

### 2.2.2.3. МЕЛКОРАЗМЕРНЫЕ ЭЛЕМЕНТЫ И НАРУЖНАЯ ОТДЕЛКА СТЕН

Основное назначение перемычек — перекрытие дверных, оконных и других проемов, а также восприятие нагрузок от вышележащего участка стены и перекрытия и передача их на простенки. Для каждого периода строительства характерны свои конструктивные особенности перемычек (рис. 2.13).

В зданиях дореволюционного периода (начало прошлого столетия) проем шириной до 1,5 м перекрывался клинчатыми перемычками, более 1,5 м — арочными. Указанные конструкции перемычек трудоемки в выполнении и требовали высококвалифицированной рабочей силы, к тому же они чувствительны к сосредоточенным нагрузкам и к неравномерным осадкам здания, так как разрушению перемычек при появлении первой трещины будет препятствовать только сила сцепления кладки.

Исследования работы перемычек, проведенные ЦНИПСом (ныне ГИЦ «Строительство») под руководством Л.И. Онищика, определили преимущества рядовых перемычек над клинчатыми и арочными по прочностным характеристикам (их разрушение происходит при больших нагрузках). Дальнейшему росту первых трещин, появившихся в рядовых перемычках, препятствует пере-



Р и с. 2.13. Перемычки:

а — рядовая, б — клинчатая; в — сводчатая

вязка швов. Поэтому в жилищном строительстве, начиная с 20-х гг. XX в., широкое применение получили рядовые перемычки, перекрывающие проемы 1—2 м. Такая конструкция перемычек широко применялась в жилищном строительстве вплоть до конца 40-х гг. XX в. Расчетная высота рядовой перемычки должна быть не менее 45 см, что равняется шести рядам кладки.

Кладка рядовых перемычек выполнялась из цельного отборного кирпича на растворе марки «25» и выше со строгим соблюдением перевязки швов. При рабочей высоте рядовой перемычки менее 45 см и опирании балок перекрытий в зоне проема часто применялась комбинированная конструкция. В качестве самонесущей перемычки выкладывалась рядовая, а вместо несущей устанавливались деревянные бруски (период строительства начала 1920—1930-х гг.) либо стальные балочки из прокатного профиля (период строительства второй половины 1930-х гг.).

**Отделка наружных поверхностей стен.** Наружные поверхности каменных стен отделывались в основном четырьмя способами: 1) декоративной кладкой; 2) оштукатуриванием; 3) облицовкой; 4) применением офактуренных камней.

Последние три способа, помимо декоративного назначения, имеют цель предохранить поверхность стены от атмосферных воздействий.

Декоративной называют такую кирпичную кладку, поверхностные слои которой, кроме прочности, должны обеспечить фактуру надлежащего качества. Наиболее простым приемом является создание плоского рисунка из кирпича различных цветов. Орнамент на кирпичной поверхности может быть и рельефным, создавая на фасаде игру светотеней. Однако последний прием усложняет и удорожает кладку.

Более прогрессивными методами отделки стен является облицовка и применение камней, офактуренных в процессе изготовления на предприятии.

Для облицовки применяли в основном камни или плиты из природных камней, керамические камни и бетонные плиты.

При облицовке камнями последние перевязывались с кладкой стены и входили таким образом в состав кладки. Если облицовка выполнялась плитами, то они прикреплялись к телу стены по одному из способов, рассматриваемых ниже.

Для облицовки природными каменными материалами использовали граниты, известняки и другие, обладающие стойкостью против атмосферных воздействий. Ввиду высокой стоимости такой облицовки ее применяли, главным образом, при отделке отдельных участков стен зданий большой общественной значимо-

сти (например, для цоколей или первых этажей, для обрамления входов и т. п.).

Облицовочные плиты из природных камней изготавливают толщиной от 30 до 60 мм при размерах сторон от 300 до 600 мм (гранитные плиты до 1000 мм). Поверхность их может иметь различную обработку: пиленую, бороздчатую, точечную, шлифованную, а гранита и мрамора, кроме того, лощеную и зеркальную (полированную).

Облицовка плитами велась либо по готовой стене, либо одновременно с ее кладкой. В первом случае плиты крепили самозанкерующимися костылями, которые заделывались в гнезда в кладке стены.

Другой способ крепления, применяемый при значительной высоте облицовки, заключается в установке вертикальных стальных стержней, продетых в проушины заранее заложенных в кладку скоб. За эти стержни при облицовке зацепляли специальные крюки, удерживающие плиты. Недостатком облицовки по готовым стенам является повышенная трудоемкость работ. При облицовке стен одновременно с кладкой плиты крепят анкерами или анкерными лапами, которые одним концом закладывают в стену, а другим — в отверстия плит при их заготовке.

Смежные плиты соединяют между собой в горизонтальном ряду скобами, а по вертикали — короткими стальными стержнями.

Чтобы избежать появления в облицовке деформационных трещин при усадке швов кладки, необходимо предусмотреть осадочные горизонтальные швы; для этого некоторые ряды плит нужно опереть на выпущенные ряды кладки или использовать горизонтальные архитектурные детали: пояски, кордоны и т. п. Все остальные детали изготавливаются из нержавеющей стали или защищаются от коррозии окраской и тщательной заделкой в цементный раствор.

Керамические облицовочные изделия подразделяются на терракотовые и глазурованные, которые бывают гладкие и рельефные. Для облицовки фасадов в основном применяли гладкие терракотовые изделия. Они обладают прочностью, долговечностью, красивым внешним видом и невысокой стоимостью. Их можно подразделить на следующие виды.

1. Облицовочный (лицевой) кирпич. Им выкладывают наружные верстовые ряды кладки из кирпича или керамических блоков. Такая облицовка является одним из самых простых и недорогих способов отделки фасадов. Перевязка лицевой кладки с кладкой стены производится по многорядной системе: при кладке стен из кирпича толщиной 65 мм через пять рядов, из

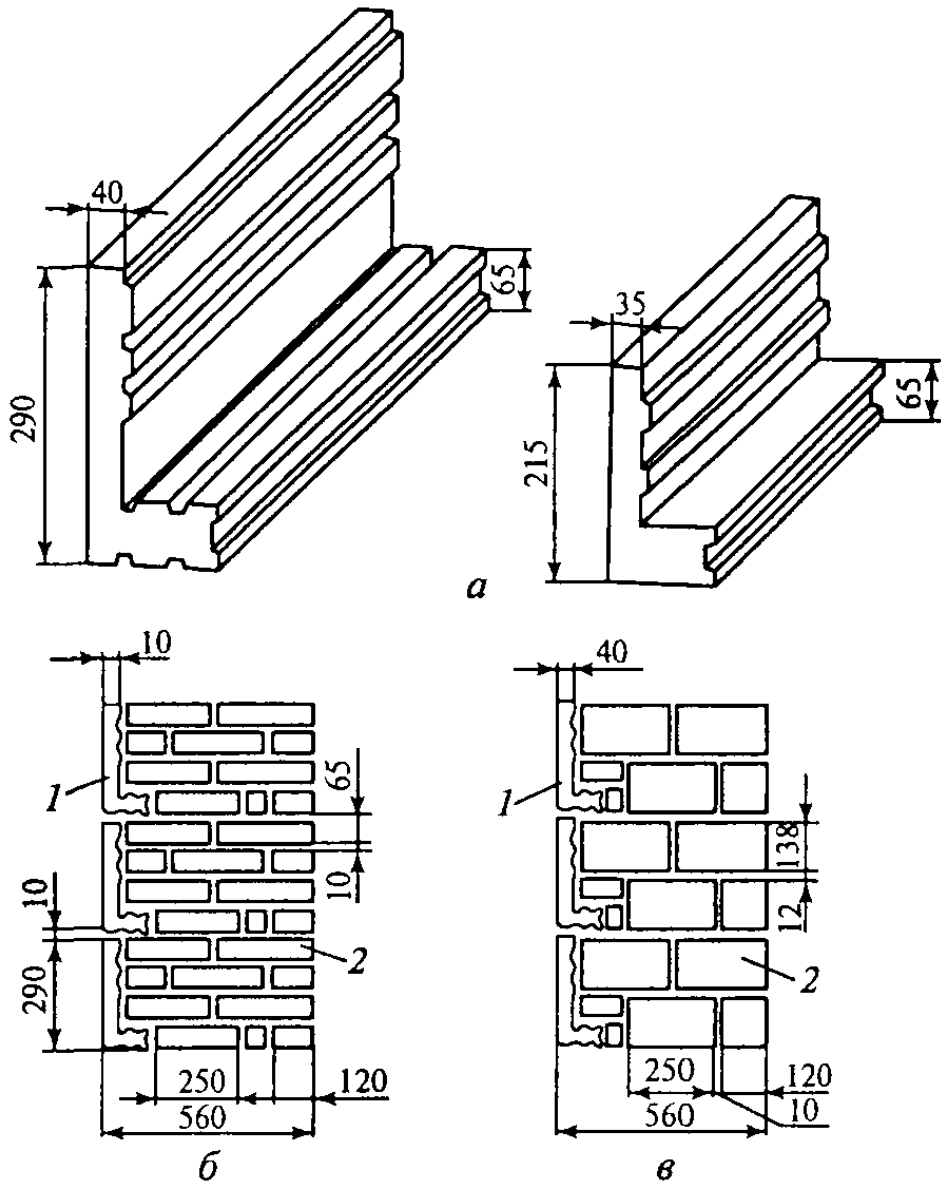


кирпича толщиной 88 мм — через три ряда, а при кладке из керамических блоков — через два ряда основной кладки.

2. Облицовочные керамические камни (блоки) выпускают семи-, девяти- и восемнадцатичеселевые с поперечным расположением щелей и восьмищелевые с продольным расположением щелей. Размеры камней 150 × 120 × 140 мм.

Лицевую кладку из облицовочных камней перевязывали с кладкой стены тычковыми рядами, расположенными в стене из кирпича через шесть рядов кирпичной кладки, а при кладке из керамических блоков через три ряда.

Рекомендовалось применять камни с продольными пустотами, так как они по сравнению с камнями с поперечными пустотами имеют большую прочность перевязки лицевого слоя с кладкой стены и эффективнее в теплотехническом отношении. При ис-



Р и с. 2.14. Облицовка закладными керамическими плитами:

*а* — закладные керамические плиты; *б* — облицовка кирпичных стен; *в* — облицовка стен из керамических камней; *1* — закладная плита; *2* — расщепенка

пользовании для облицовки блоков с поперечными пустотами перевязка тычками велась через один ряд, что обеспечивает более высокие теплотехнические качества стены, чем при многорядной перевязке.

3. Облицовочные плиты в зависимости от способа установки можно разделить на закладные и прислонные.

Закладные керамические плиты (рис. 2.14) применяли для облицовки стен одновременно с их кладкой. Перевязка со стеной производилась заделкой в нее хвостовой части плиты на глубину не менее 75 мм. Плиты устанавливали как с перевязкой фасадных вертикальных швов, так и без перевязки.

Для облицовки оконных откосов и перемычек использовали специальные угловые плиты, дополнительно укрепляемые стальными анкерами диаметром 4—6 мм.

Прислонные малогабаритные плитки имеют размеры 250 × 140; 250 × 65 и 120 × 65 мм. Они предназначены для облицовки готовых стен. Плитки закрепляют на цементно-песчаном растворе марки не ниже «50», наносимом на тщательно очищенную и увлажненную поверхность кладки. Для лучшего сцепления с раствором на тыльной стороне плиток имеются продольные бороздки в форме «ласточкиного хвоста».

#### 2.2.2.4. СТЕНЫ ИЗ КРУПНЫХ БЛОКОВ

Впервые здание из крупных блоков было возведено в Голландии в 1921 г. У нас в стране первое здание построено в 1927 г. в Москве. Первоначально в 1931—1932 гг. стены разрезались на блоки относительно небольших размеров, причем применялись так называемые «черные» блоки с неофактуренной поверхностью. Стены, выложенные из таких блоков, затем оштукатуривали. Блоки изготавливали из шлакобетона плотностью 1500—1700 кг/м<sup>3</sup>. Масса таких блоков доходила до 50 кг.

Позже, начиная с 1933 г., стали применять офактуренные с наружной стороны блоки с тем, чтобы исключить процесс оштукатуривания фасадов.

В это время получили распространение пятирядная и четырехрядная разрезки наружных стен на блоки. Применение многорядных разрезов было обусловлено грузоподъемностью монтажных кранов.

Начиная с 1941 г., с появлением на стройках кранов грузоподъемностью до 3 т двухрядная разрезка стен на блоки заменяет многорядную.

Наиболее широкое распространение крупноблочное строительство получило в 1966—1970 гг. Наружные стеновые блоки

изготавливались толщиной 400, 500, 600 мм, облицовывались с фасадной стороны плиткой либо слоем декоративного раствора толщиной 20—30 мм; блоки выполнялись сплошными либо с круглыми пустотами, шлакобетонные, шлакокерамзитобетонные, золобетонные, кирпичные. Кроме того, блоки формовали из ячеистых бетонов: газобетона, пеносиликата и др.

Основной конструктивной схемой зданий из крупных блоков являлась схема с наружными и внутренней продольной несущими стенами. Она позволяла применять для устройства перекрытий однотипные железобетонные крупноразмерные настилы, элементы которых укладывались поперек здания с опиранием на наружные и внутреннюю продольную стены. В связи с отсутствием колонн и прогонов общее число типоразмеров деталей здания резко сокращалось.

Пространственная жесткость крупноблочных зданий обеспечивалась вертикальными диафрагмами, образуемыми системой продольных и поперечных стен, и горизонтальными диафрагмами — перекрытиями, поэтажно связанными со стенами стальными связями.

В крупноблочных стенах наиболее ответственными местами являются стыки между блоками. Чтобы уменьшить в наружных стенах воздухопроницаемость и не допустить затекания в стыки дождевой воды, а во внутренних стенах обеспечить надлежащую звукоизоляцию, стыки тщательно заделывались.

Вертикальные стыки бывают закрытыми и открытыми (с внутренней стороны). Закрытые стыки устраивали при стыковании внутренних стен и горизонтального перемычного ряда наружных стен, а также простеночных и подоконных блоков.

Вертикальные стыки с обеих сторон предварительно проконопачивали пеньковой паклей и затем зачеканивали на глубину 20—30 мм жестким цементным раствором.

Открытые стыки устраивали при сопряжении простеночных блоков, устанавливаемых рядом.

Шов стыка также проконопачивался пеньковой паклей и зачеканивался цементным раствором; открытый с внутренней стороны стык заделывался специальными бетонными вкладышами, а образовавшийся при этом колодец заполнялся легким бетоном.

Крупные стеновые блоки выполняли также из кирпича. Кирпичные блоки объемом до 1 м<sup>3</sup> и более изготавливали на строительной площадке или на кирпичном заводе из кирпича любого вида.

Основной формой крупного кирпичного блока является параллелепипед с четвертями, расположенными так, что при укладке в стену четверти соседних блоков образовывали колодцевые

пазы, заполняемые кирпичным боем на растворе. Для изготовления блоков применялся в основном легкий кирпич.

В качестве основной системы разрезки наружных стен применялась трехрядная, при которой основными являются простеночный, перемычечный и подоконный типы блоков.

#### 2.2.2.5. ПАНЕЛЬНЫЕ СТЕНЫ

Панель — сборный элемент стены толщиной от 200 до 400 мм высотой не менее одного этажа, длиной, равной одному либо двум модулям, соответствующим шагу поперечных стен.

По конструктивным схемам крупнопанельные здания можно разделить на следующие три типа: бескаркасные, в которых нагрузка от перекрытий и крыши передается на несущие стены; каркасные, в которых она воспринимается каркасом; панельно-каркасные, в которых элементы каркаса объединены со стеновыми панелями в единую несущую конструкцию.

Бескаркасные панельные здания могут быть сконструированы: а) с тремя продольными несущими стенами — двумя наружными и одной внутренней; б) с несущими поперечными стенами с опиранием плит перекрытий на поперечные стены или по контуру.

Конструктивные схемы бескаркасных панельных зданий, у которых несущими являются только поперечные стены, применяют в тех случаях, когда наружные стены, изготовленные из легких материалов, имеют малую толщину, и поэтому их желательно освободить от нагрузки, передаваемой перекрытиями.

Каркасные здания включают полный или неполный каркас. В том и другом случае расположение прогонов (ригелей) бывает как поперечное, так и продольное.

Наружные стены в зависимости от характера их работы в здании могут быть: несущие, воспринимающие собственный вес и нагрузки от перекрытий и крыши, самонесущие, воспринимающие только собственный вес и навесные, вес которых передается поэтажно на каркас здания.

Панели наружных стен по своей конструкции подразделяются на одно-, двух- и трехслойные; однослойные изготавливают из легких или ячеистых бетонов (шлакобетона, керамзитобетона, пенобетона, газобетона и др.); двухслойные обычно состоят из железобетонной оболочки и утеплителя из минеральных теплоизоляционных материалов (пенобетона, газобетона, пеностекла и др.), трехслойные — из двух тонких железобетонных оболочек, между которыми расположен утеплитель.

Трехслойные панели, изготавливаемые в соответствии с современными теплотехническими нормами, обладают высокой сте-

пенью заводской готовности, в них можно применять такие эффективные утеплители, как пенополистирол и минераловатные плиты. По сравнению с трехслойными на изготовление двухслойных панелей бетона расходуется меньше, однако опасность накопления влаги в этих панелях больше, чем в трехслойных, в которых внутренняя железобетонная плита замедляет проникновение водяного пара из помещения в панель.

В бескаркасных зданиях широко применялись однослойные панели. Легкобетонные однослойные панели при толщине от 200 до 400 мм до 2000 г. удовлетворяли требованиям теплозащиты и прочности и могли быть несущими. Преимущества однослойных панелей по сравнению с многослойными заключаются в сокращении расхода металла, меньшей трудоемкости изготовления, снижении стоимости и более благоприятном влажностном режиме при эксплуатации здания. Однако однослойные панели не удовлетворяют действующим нормам по теплотехническим требованиям.

Важнейшим конструктивным элементом крупнопанельного здания является стеновая панель. Помимо общих требований, предъявляемых к наружным стенам (прочность, устойчивость, малая теплопроводность, морозостойкость, огнестойкость, небольшой вес, экономичность), конструкция наружной стеновой панели должна обеспечивать надежность конструкции стыка.

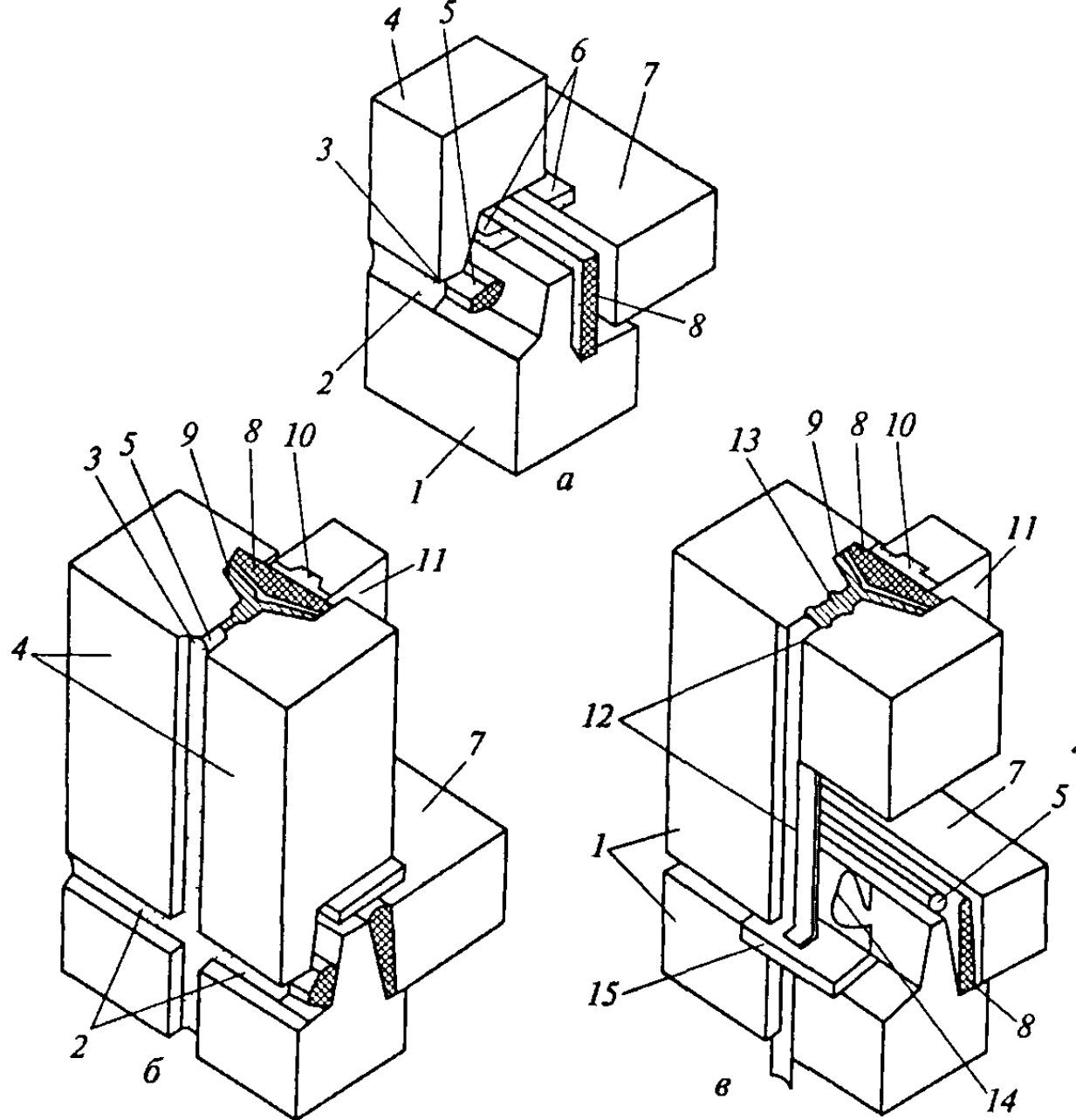
Стыковые соединения в крупнопанельных домах должны обеспечивать соединения панелей; воспринимать усилия, возникающие в элементах здания в процессе монтажа и процессе эксплуатации; постоянно воспринимать температурные воздействия и при этом обеспечивать водо- и воздухопроницаемость, а также теплозащиту внутренних помещений.

Стык между панелями сборных наружных стен является одним из важнейших элементов, определяющим качество наружной стены в период эксплуатации, а также ее долговечность. Опыт крупнопанельного строительства показал, что недооценка комплексных физико-технических аспектов работы стыкового соединения приводит к ощутимым потерям.

Для панелей наружных стен в настоящее время применяются два типа стыков: закрытый и открытый (рис. 2.15).

Наибольшее распространение в индустриальном домостроении получили закрытые стыки, принцип работы которых заключается в обеспечении водо- и воздухопроницаемости их с внешней стороны.

Конфигурация устья закрытых вертикальных стыков обычно принимается одинаковой независимо от вида материала стены; в горизонтальных стыках она может быть разной. В однослойных и двухслойных легкобетонных стенах, а также в однослойных стенах с экраном на отnose применяют плоский горизонтальный стык, в



Р и с. 2.15. Горизонтальные (а), вертикальные закрытые (б) и открытые (в) стыки наружных крупнопанельных стен:

1 — панель наружной стены; 2 — защитное покрытие (цементный раствор или полимерный состав); 3 — герметизирующая мастика; 4 — панель верхнего этажа; 5 — прокладка из гернита или поронизола; 6 — слой раствора; 7 — междуэтажное перекрытие; 8 — утепляющий пакет из минеральной ваты или пенополистирола; 9 — слой рубероида; 10 — монолитный бетон; 11 — панель внутренней стены; 12 — водоотбойная лента; 13 — декомпрессионная полость; 14 — водоотбойная лента, зажатая фартуком; 15 — оцинкованный фартук

который вводится водозащитный гребень высотой не менее 80 мм. Водозащитный гребень в однослойных легкобетонных стенах часто не выполняет своих функций, так как в нем в процессе транспортировки и монтажа возникает большое число трещин и сколов, особенно в месте расположения монтажных петель.

Легкий бетон панелей наружных стен различных типов в устье стыка на всю глубину зоны герметизации должен иметь плотную структуру или быть защищен гидрофобизирующим составом. Кроме того, устья стыков покрывают гидроизолирующими мастиками или клеями типа КН-2, КН-3.

Для обеспечения правильной установки герметиков в устье стыков предусматривают бетонные выступы (компенсаторы), которые исключают возможность полного смыкания наружных панелей.

Дальнейшим развитием конструкции закрытого стыка является дренированный стык, в котором устроены водоотводящие отверстия, фартуки в местах пересечения вертикальных и горизонтальных стыков, а также декомпрессионная полость в канале вертикального стыка. Дренированные стыки позволяют исключить одну из причин протечек закрытых стыков — накопление воды в полости стыка из-за неплотности герметизации.

В вертикальных стыках открытого типа с наружной стороны устанавливают водоотбойную ленту из алюминиевых сплавов или полимерных материалов, а с внутренней — устраивают расширенную полость для утепления и замоноличивания. Изнутри стык оклеивается изоляцией.

В вертикальном стыке имеются: устье, паз с водоотбойной лентой, декомпрессионная полость (пространство между водоотбойной лентой и утеплителем) и грунтовочное покрытие; в горизонтальном стыке — устье, водозащитный гребень, «зуб» панели и грунтовочное покрытие.

В пересечении вертикального и горизонтального стыков — «крестовине» водозащитные функции выполняет алюминиевый слив.

Устье обеспечивает отвод до 80% дождевой воды, остальную воду отводит алюминиевая гофрированная лента. Алюминиевый слив обеспечивает поэтажный отвод воды. Декомпрессионная полость выравнивает давление по обе стороны водоотбойной ленты.

Тип стыка и виды герметиков выбирают в зависимости от конструкции и материала наружных панелей, а также района строительства.

Двухслойные стеновые панели широко применялись в бескаркасных и каркасных зданиях.

В качестве примера можно привести самонесущие двухслойные стеновые панели, применявшиеся в каркасных зданиях, построенных в седьмом квартале Ново-Песчаных улиц в г. Москве.

Панель состоит из железобетонной плиты толщиной 30 мм с ребрами, обращенными внутрь, утепляющего слоя из газобетона толщиной 260 мм и внутреннего отделочного слоя из цементного раствора толщиной 10 мм. Снаружи панель облицована керамическими плитками толщиной 20 мм. Общая толщина простеночной панели составляет 320 мм. Толщина межоконных панелей-вставок 220 мм при толщине газобетона 160 мм. Панели крепили к плитам перекрытий соединительными стальными крюками, которые при-

варивали к подъемным петлям панелей. Крепежные стальные детали замоноличивали легким бетоном.

Трехслойная стеновая несущая панель, изготавливаемая касетным способом, состоит из железобетонной плиты толщиной 50 мм, располагаемой с внутренней стороны стены, утеплителя из двух слоев полужестких минеральных плит толщиной 120–150 мм (в зависимости от климатического района) и наружной железобетонной плиты толщиной 40 мм. Плиты соединяли между собой вертикальными тонкими железобетонными или легкобетонными армированными ребрами.

Трехслойные наружные стеновые панели, изготовленные способом вибропроката, скомплектованы из двух прокатных ребристых железобетонных скорлуп, между которыми размещен утеплитель из двух слоев полужестких минераловатных плит толщиной 50 мм каждый. Внутренние стеновые панели отличаются от наружных тем, что в них отсутствует утепляющий слой.

Железобетонные ребристые скорлупы имеют ребра высотой 70 мм, расположенные в двух взаимно перпендикулярных направлениях с шагом 300 мм и плиту толщиной от 15 до 40 мм.

По технологическим условиям плита скорлуп выполнялась неармированной, арматура в виде перекрестных сварных каркасов размещается только в ребрах. Связь между двумя скорлупами одной панели осуществлялась при помощи сварки стальных накладок и закладных деталей в ребрах скорлуп. Стальные связи панелей защищались от коррозии покрытием антикоррозионным составом.

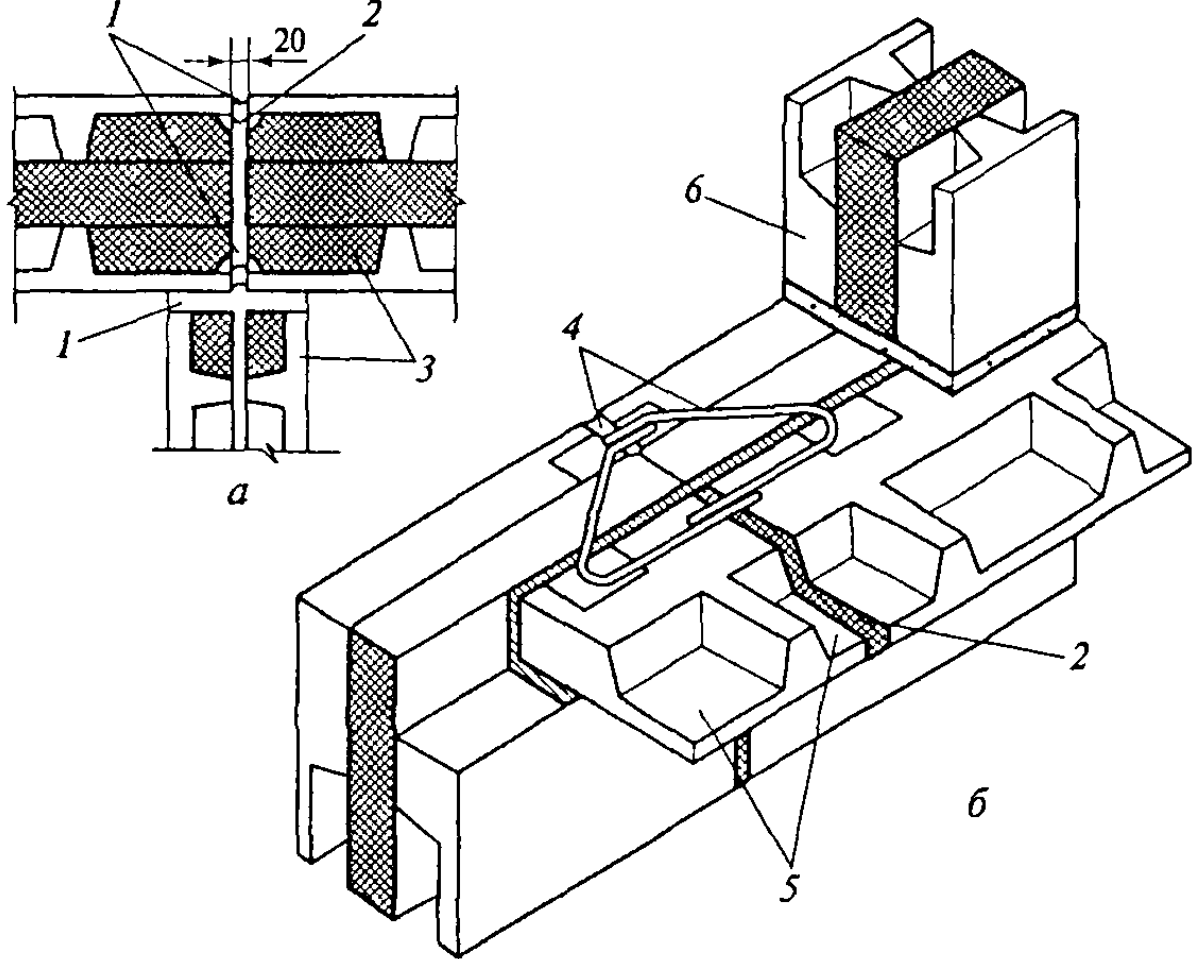
Прокатные панели отличались высоким качеством лицевой поверхности и точностью геометрических размеров.

На рис. 2.16, а показана деталь вертикального стыка прокатных стеновых панелей, а на рис. 2.16, б — деталь крепления панелей торцовой стены к перекрытию.

В широких масштабах осуществлялось экспериментальное строительство крупнопанельных жилых домов с тонкостенными виброкирпичными панелями, изготовление которых рекомендовалось производить в специальных цехах или на кирпичных заводах.

Такие панели, имеющие легкое армирование, изготавливались на горизонтальном стенде с применением вибрирования, которое значительно улучшало заполнение швов. В результате панель приобретала новые качества: получался материал, имеющий большую прочность, чем обычная кладка. Виброкирпичные стеновые панели, благодаря высокой прочности, были тонкими (толщиной в 1 и 0,5 кирпича), причем кладка выполнялась без перевязки швов и с использованием половняка.





Р и с. 2.16. Трехслойная стеновая панель, изготавливаемая вибропркатным методом:

*а* — деталь вертикального стыка наружных панелей; *б* — деталь крепления панелей торцевой стены к перекрытию; 1 — раствор, 2 — конопатка; 3 — минераловатные плиты; 4 — монтажные связи; 5 — нижняя скорлупа перекрытия (верхняя скорлупа условно не показана); 6 — торцевая наружная панель

Виброкирпичные стеновые панели использовали в качестве несущих элементов для наружных и внутренних стен жилых зданий высотой не более пяти этажей.

Наибольший экономический эффект достигался при использовании виброкирпичных панелей в зданиях с несущими поперечными стенами.

Конструктивное решение виброкирпичных панелей наружных стен в значительной мере определяется типом применяемого утеплителя.

При наличии мягких утеплителей, например минераловатных плит, панели изготавливали трехслойными, состоящими из двух стенок толщиной 0,25 кирпича с утеплителем по середине. Эти панели применяли в зданиях высотой не более трех этажей.

Необходимо иметь в виду, что домам из виброкирпичных панелей свойственен и ряд недостатков: нетехнологичность изготовления панелей, основанная, главным образом, на применении ручного труда, резкое снижение несущей способности при нали-

чий эксцентриситета в передаче нагрузок от несущих панелей верхних этажей на нижерасположенные панели.

В настоящее время в соответствии с (прилож. 1, п. 8) предусмотрено значительное возрастание приведенного сопротивления теплопередаче ограждающих конструкций. Для стен жилых зданий этот показатель увеличивается в 3,0–3,5 раза. По теплотехническим и экономическим критериям наружные стены сплошной (однородной) конструкции, в том числе легкобетонные, кирпичные, деревянные и ячеистобетонные не в полной мере соответствуют этим нормам. Поэтому независимо от основного строительного материала стены ее конструкция должна быть, как правило, многослойной с использованием эффективного утеплителя.

Практика показала, что эффективным может считаться утеплитель, теплопроводность которого не превышает  $0,09 \text{ Вт}/(\text{м}\cdot\text{К})$ . Для вновь строящихся зданий можно применять утеплители как на минеральной, так и на синтетической основе. Для панельных конструкций по новым теплотехническим требованиям в полной мере соответствуют только трехслойные панели с гибкими связями или в отдельных случаях с железобетонными шпонками. Трехслойные панели с гибкими связями толщиной 450 мм имеют приведенное сопротивление теплопередаче в случае использования тяжелого бетона до  $4,0 \text{ (м}^2\cdot\text{К)}/\text{Вт}$ .

Существенно меняется конструкция наружных стен из кирпича. Так, колодцевая кладка кирпичных стен толщиной 770 мм при использовании утеплителя с  $\lambda = 0,04 \text{ Вт}/(\text{м}\cdot\text{К})$  обеспечивает термическое сопротивление теплопередаче не более  $2,85 \text{ (м}^2\cdot\text{К)}/\text{Вт}$ , что может быть недостаточно для разных регионов страны.

Проблему утепления стен существующих зданий технически решают путем их утепления с наружной или с внутренней стороны. Более целесообразно и экономичнее утепление снаружи здания, позволяющее увеличивать возрастание теплоаккумулирующей способности массивной части стены. Например, при наружной теплоизоляции кирпичных стен они при отключении источника тепла остывают в шесть раз медленнее, чем с внутренней теплоизоляцией такой же толщины. Из этого следует, что в первую очередь нужно обеспечивать хорошую теплоизоляцию наружной части конструкции.

Переход на новые теплотехнические нормативы позволяет при небольшом удорожании стоимости ограждающих конструкций экономить от 30 до 60% тепла. Наиболее экономичным является вариант утепления с оштукатуриванием фасадной поверхности; при утеплении и облицовке фасада кирпичом стоимость возрастает до 30%, а устройство «вентилируемых» фасадов обходится еще дороже.

За счет экономии тепла увеличение единовременных затрат во вновь строящихся зданиях окупается в течение 7—8 лет, а в существующих домах — 12—15 лет.

### **2.2.3. Встроенный каркас зданий с массивными стенами**

В зданиях с несущими внутренними стенами концы балок перекрытий опираются на эти стены. При замене внутренних стен кирпичными столбами, либо металлическими колоннами для поддержания внутренних концов балок перекрытий по столбам, либо по колоннам укладывают прогоны.

Устойчивость столбов и колонн обеспечивается надежной связью в плоскости перекрытия со стенами через металлические балки перекрытий. При деревянных балках столбы или колонны в одном направлении связывали металлическими прогонами, а в перпендикулярном направлении ставили специальные балки.

Внутренний каркас может быть трех типов: 1) со столбами из каменной кладки (кирпича или бетонных камней); 2) монолитный железобетонный; 3) сборный индустриальный — с опорами из стали, чугуна, сборного железобетона или дерева.

**Каркас с опорами из каменной кладки.** Устройство кирпичных столбов выполнялось в зданиях с кирпичными и мелкоблочными стенами высотой до шести этажей ввиду их небольшой несущей способности.

Расстановка кирпичных столбов в плане в значительной мере определялась их несущей способностью; в зданиях шириной 10—11 м кирпичные столбы ставили в один ряд.

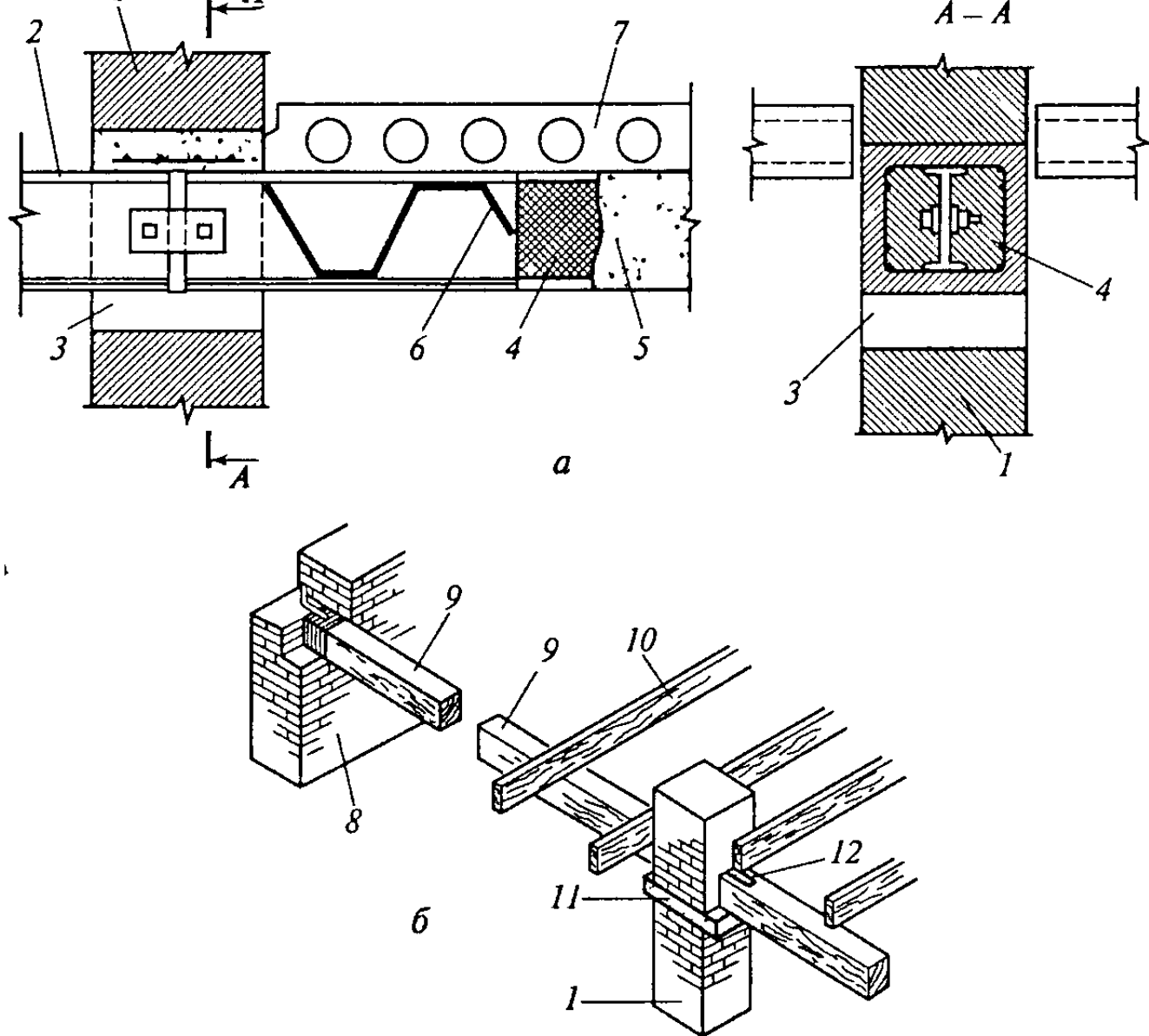
В зданиях шириной более 11 м кирпичные столбы обычно располагали в два ряда, что связано с уменьшением на них нагрузки.

В каркасе с кирпичными столбами применяли стальные прогоны, преимущественно двутавровые; разрезной и неразрезной конструкции; железобетонные как с жесткой, так и с гибкой арматурой, деревянные.

В многоэтажных кирпичных столбах металлические прогоны опирались обычно либо на металлическую пластину, либо на железобетонную подкладную плиту. Опорная часть металлического прогона на кирпичном столбе бетонировалась, сам прогон по требованиям пожарных норм оштукатуривался (рис. 2.17).

Деревянные прогоны применяли в основном в жилых домах строительства 20-х — начала 30-х гг. прошлого столетия.

Опирали на кирпичные столбы деревянных прогонов в основном осуществлялось с помощью консолей, либо в виде же-



Р и с. 2.17. Конструкция опирания прогона на кирпичную колонну:

*a* — металлического прогона; *б* — деревянного прогона, 1 — кирпичная колонна, 2 — металлический прогон, 3 — подкладная железобетонная плита; 4 — металлическая сетка; 5 — штукатурка; 6 — металлический каркас; 7 — многопустотная железобетонная плита; 8 — наружная (внутренняя) кирпичная стена, 9 — деревянный прогон; 10 — деревянная балка, 11 — железобетонная (металлическая) подкладная плита, 12 — клин

железобетонных плит, либо в виде отрезков швеллеров плашмя при прогоне из простых брусьев, а также из двух неравнобоких уголков при более мощных прогонах. Для создания необходимой связи концы прогона сквозь столб соединялись между собой отрезками полосового железа, а в зазор между столбом и торцом прогона забивался клин, чтобы прогоны служили распоркой между столбами и стенами.

**Монолитный железобетонный каркас.** Железобетонные колонны представляют собой столбы круглого, квадратного или прямоугольного сечения с гибкой или жесткой арматурой. Для железобетонных колонн с гибкой арматурой использовали стержни диаметром 16—25 мм, связанные между собой через 20—25 см

хомутами диаметром 6—8 мм. Расстояние между колоннами монолитного железобетонного каркаса определялось, кроме планировочных соображений, экономичным пролетом прогонов и назначалось в пределах 450—550 см. При обычной ширине гражданских зданий чаще использовали вариант устройства колонн в два ряда.

При монолитных колоннах выполнялись монолитные прогоны с гибкой или жесткой арматурой.

**Сборный железобетонный каркас.** С переходом на индустриальное сборное строительство при капитальном ремонте старых жилых домов и в новом строительстве использовали встроенный железобетонный каркас. В новом строительстве использовали как полный встроенный каркас, так и неполный. При капитальном ремонте в основном применялся неполный встроенный каркас.

Пространственная жесткость здания при неполном каркасе обеспечивалась совместной работой существующих капитальных стен с каркасом и настилами перекрытия, для чего предусматривались: анкеровка прогонов на колоннах и капитальных стенах; надежная связь стен с железобетонным настилом или плитами перекрытия с помощью заделки анкеров в стену через три настила и соединения их между собой на промежуточных опорах; замоноличивание швов между плитами и настилами перекрытий цементным раствором марки «100».

**Сборный металлический каркас.** Состоит из опор и прогонов. Опоры такого каркаса изготовлялись из стали или чугуна, а прогоны — из прокатного металла (двутавр, швеллер).

Стальные прогоны, выполняемые из различных прокатных профилей, соединялись между собой заклепками или сваркой.

Для внутреннего каркаса шести-семиэтажных зданий колонны чаще всего устраивали из двух швеллеров, поставленных на расстоянии, достаточном для пропуска сквозь них прогонов.

Сечение колонн определялось по нормам проектирования в зависимости от нагрузки. Для распределения нагрузки от колонны на фундамент в нижней части колонны устраивался башмак. Чугунные колонны полностью отливались на заводе и достаточно просто собирались на месте постройки. Конструктивно они обычно состояли из подколонника, устанавливаемого на кирпичный либо бетонный фундамент (реже на бутовый), и ствола с оголовником, приспособленным для укладки прогонов и поэтажных распорок (связей).

Конструкция оголовника применялась трех типов: для разрезных однопролетных, неразрезных одиночных и спаренных прогонов.

Во избежание возведения сложного и дорогостоящего каркаса шаг колонн назначался с таким расчетом, чтобы прогоны и вспомогательные балки могли быть выполнены из прокатного металла, т. е. в пределах от 5 до 7 м в обоих направлениях. При пролетах более 7 м прогоны выполнялись составными.

Расстояние между колоннами более 10 м и менее 5 м почти не встречается, за исключением тех случаев, когда средняя часть здания отводилась под коридор; в этом случае расстояние между колоннами было 3—4 м.

Реже прогоны встроенного каркаса выполнялись из составных балок со сплошной стенкой или решетчатые.

Составные прогоны могут быть клепаными либо сварными. Для первого типа прогонов использовался уголковый профиль, для второго — листовое железо.

Металлические элементы сами по себе не являются огнестойкими, так как при нагревании до 500°С они деформируются и теряют устойчивость, нередко вызывая при этом разрушение стен. Поэтому в зданиях, где внутренний каркас должен быть огнестойким, стальные прогоны и колонны защищены огнестойкой обделкой.

Наиболее часто возведенные металлоконструкции бетонировали. Такая обделка вполне надежна при толщине более 3 см. Обделка бетоном значительно удлиняла продолжительность работ, поэтому ее часто заменяли штукатуркой цементным раствором по сетке слоем 3 см, реже металлические стойки обкладывали кирпичом.

Менее надежна обделка из гипсовых плит; она также выполнялась толщиной не менее 3 см.

## **2.2.4. Перекрытия**

### **2.2.4.1. ТРЕБОВАНИЯ, ПРЕДЪЯВЛЯЕМЫЕ К ПЕРЕКРЫТИЯМ**

Перекрытия выполняют многофункциональную роль в общей работе здания. Они являются несущими и ограждающими конструкциями, а также дисками жесткости, обеспечивающими устойчивость здания в целом. При их сравнительно невысокой удельной стоимости, составляющей 13—15% восстановительной стоимости здания, полная замена перекрытий приводит к потере его восстановительной стоимости до 75%.

Модернизация перекрытий — наиболее сложный и трудоемкий процесс в капитальном ремонте жилых зданий, и она должна быть обоснована их техническим состоянием, определяемым при визуальном и инструментальном обследовании.

К перекрытиям предъявляются следующие основные требования: статические, теплотехнические, акустические и противопожарные.

Перекрытие должно быть прочным, т. е. выдерживать, не разрушаясь, приходящуюся на него нагрузку — постоянную и временную.

Помимо прочности перекрытиям необходима достаточная жесткость. В недостаточно жестком перекрытии под влиянием временной нагрузки возникают значительные прогибы, что, с одной стороны, отражается на отделке потолка (появляются трещины), а с другой — вызывает неприятное ощущение зыбкости. Степень жесткости оценивается величиной относительного прогиба (отношение абсолютного прогиба к величине пролета).

Особое место в конструктивных элементах, влияющих на безопасное проживание жильцов, занимают скрытые конструктивные элементы деревянных перекрытий здания. Для многих основных конструктивных элементов здания возможно определить натуральный показатель физического износа на период обследования и с достаточной точностью спрогнозировать время проведения капитального ремонта по остаточному сроку безаварийной эксплуатации. Исключением являются конструктивные элементы деревянных перекрытий, нормативный срок безаварийной эксплуатации которых во многом зависит от условий эксплуатации и нормального тепловлажностного режима, от своевременного и качественного проведения профилактических работ.

Физическое состояние перекрытий влияет не только на несущую способность последних, но также на физическое состояние стенового остова, поскольку перекрытия, как указывалось выше, выполняют двойную функцию в общей структуре здания: воспринимают и передают на стены нагрузку от собственного веса, оборудования и людей, находящихся в здании, а также обеспечивают устойчивость здания в целом. Потеря жесткости основных несущих элементов перекрытия приводит к нарушению шарнирных связей стен по высоте, что ведет к потере устойчивости стен, особенно в зданиях, в которых роль внутренних разгружающих опор выполняют либо системы колонн, либо каркасные деревянные перегородки.

Нормативный срок безаварийной эксплуатации деревянных перекрытий по стальным балкам — 80 лет — в первую очередь обусловлен сроком старения стали после 70—80 лет эксплуатации. Поэтому при капитальном ремонте с последующим использованием существующего металла необходимо это учитывать и не допускать концентрации напряжений. Нормативный срок безаварийной эксплуатации деревянных перекрытий по деревянным

балкам — 60 лет. Он обусловлен подверженностью основных несущих элементов поражению домовыми грибами и насекомыми при изменении тепловлажностного режима помещений.

Конструкции и материалы перекрытия определяют разную систему жесткости коробок зданий, передачу нагрузки от перекрытий на стены, расстояние между поперечными стенами. Наружные стены зданий работают в сложном сжато-изогнутом состоянии. Их устойчивость и жесткость зависят от жесткости перекрытий, которые связывают стены в систему по высоте.

Здания с несущими наружными стенами подразделяются на две группы пространственной работы — с жесткой и упругой конструктивными схемами. К первой группе относятся преимущественно гражданские здания с часто расположенными поперечными стенами, расстояние между которыми меньше  $L_{ст}$  (табл. 2.1).

Т а б л и ц а 2.1. Минимальные расстояния между поперечными конструкциями  $L_{ст}$ , м

Класс перекрытий	Перекрытия и покрытия	Группа кладок стен			
		I	II	III	IV
А	Деревянные	30	24	18	12
Б	Из сборного железобетона	40	32	24	—
В	Железобетонные монолитные, сборные замоноличенные	50	40	30	—

В указанных зданиях перекрытия рассматриваются как неподвижные жесткие опоры, на которые опираются стены.

Для упрощения расчета допускается рассматривать стену многоэтажного здания как ряд разрезных однопролетных балок, опирающихся в горизонтальном направлении на перекрытия и находящихся под воздействием внецентренно приложенной продольной силы.

Пролет балки принимается равным расстоянию в свету между плитами перекрытий.

Ко второй группе пространственной работы относятся здания с расстояниями между поперечными стенами более  $L_{ст}$ . Перекрытия в таких зданиях рассматривают как упругие опоры, на которые опираются стены. К группе с упругой конструктивной схемой в основном относятся одноэтажные производственные здания.

При расчетах несущей способности сжато-изогнутых кирпичных элементов вводится коэффициент продольного изгиба  $\varphi$ , учитывающий снижение предела прочности кладки при сжатии.



Формула для определения продольного изгиба предложена Л.И. Онищиком:

$$\varphi = \varphi_0 / (1 + \varphi_0). \quad (2.1)$$

Продольный изгиб элементов прямоугольного сечения рассчитывают по формуле

$$\varphi_0 = 0,75\alpha(a/L_0)^2, \quad (2.2)$$

где  $\alpha$  — упругая характеристика кладки (табл. 2.2);  $a$  — меньший размер сечения, см;  $L_0$  — расчетная высота элемента при продольном изгибе, см.

Таблица 2.2. Упругая характеристика кладки

Кладка	Марка растворов				
	25—200	10	4	2	0
Из кирпича, легкобетонных камней, легких природных камней на тяжелых (песчаных) растворах	1000	750	500	350	200
Из тяжелых природных и бетонных обыкновенных камней, бута на тяжелых растворах	1500	1000	750	500	350

Значения коэффициента продольного изгиба для кладки с упругой характеристикой  $\alpha = 1000$  приведены в табл. 2.3.

Такие кладки применяют и при других величинах  $\alpha$ , но в этом случае принимают приведенную гибкость, вычисленную по формуле

$$\beta_{пр} = (L_0/a)1000/\alpha. \quad (2.3)$$

Таблица 2.3. Значения коэффициента продольного изгиба для кладки с упругой характеристикой

$\beta_{пр}$	4	5	6	7	8	9	10	11
$\varphi$	0,99	0,98	0,96	0,94	0,92	0,9	0,88	0,86

Продолжение табл. 2.3

$\beta_{пр}$	12	13	14	15	16	17	18	20
$\varphi$	0,84	0,81	0,79	0,77	0,74	0,72	0,7	0,65

Нарушение шарнирных связей наружной стены с некоторым рядом расположенных балок приводит к увеличению расчетной

длины (высоты)  $L_0 = H$ , где  $H$  — высота этажа до  $L_0 = 2H$ , а это влечет за собой увеличение гибкости расчетного сечения стены.

Иная работа у опорной части стальной балки, которая тщательно заанкерена в стене или закреплена стальными стержнями сечением  $16 \times 16 - 22 \times 22$  мм, расположенными по периметру стен и связывающими все балки в единую систему взаимодействия перекрытий и стен, или самостоятельными анкерами для каждой балки. Пролет стальных балок значительно меньше деревянных, что в значительной степени сокращает угол поворота балки относительно нейтральной оси, и поэтому уменьшается возможность нарушения шарнирной связи балок перекрытия со стенами. Следовательно, потери шарнирных связей деревянных перекрытий по стальным балкам гораздо меньше, чем у деревянных перекрытий по деревянным балкам.

Основным теплотехническим требованием к перекрытию (как и к другим ограждающим конструкциям) является требование достаточного *термического сопротивления* (прилож. 1, п. 8). Необходимая величина этого показателя зависит от характера помещений, разделяемых перекрытием. Если помещения имеют одинаковую температуру, величина термического сопротивления разделяющего перекрытия не имеет значения. Если же в помещениях, разделенных перекрытием, температуры различны, то оно должно обладать таким термическим сопротивлением, чтобы разница температур поверхности перекрытия (пола над подвалом или потолка под чердаком) и прилегающего воздуха со стороны более теплого помещения не превышала определенного нормами параметра. Такое требование вызывается гигиеническими соображениями, что особенно важно для полов, с которыми непосредственно контактирует человек.

Для чердачных перекрытий требуемые термические сопротивления меньше, чем для перекрытий над подвалами и проездами, и больше, чем для наружных стен. Последнее объясняется необходимостью, с одной стороны, уменьшить теплопотери через чердачное перекрытие (довольно высокие вследствие повышенной температуры воздуха у потолка помещения) и, с другой стороны, предохранить поверхность потолка от конденсации влаги.

Особое внимание необходимо уделять местам примыкания к наружным стенам чердачных перекрытий и полов первого этажа в зданиях без подвала. В этих местах, как и в углах наружных стен, наблюдается сильное понижение температуры внутренней поверхности стены, что может вызвать конденсат на этом участке стены и на перекрытии. Поэтому желательно повышать теплозащитные свойства чердачных перекрытий и полов первого этажа в местах примыкания их к стенам.

Степень необходимой звукоизоляции зависит от назначения разделяемых перекрытием помещений. В обычных случаях (в жилых домах, гостиницах, школах, больницах) достаточно иметь звукоизоляцию порядка 40—50 децибел. Конструкция перекрытия должна обеспечить помещение от воздушного и материального переноса шума из соседних помещений. Наибольшее значение имеет проникновение шума (от ходьбы, передвигаемой мебели) из вышележащего помещения, меньшее — из нижележащего.

Перенос шума, как известно, сильно увеличивается при наличии в изолирующей конструкции щелей, трещин и мест пропуска через перекрытия труб, каналов и т. п. Не исключена возможность переноса шума по конструкциям перекрытия и из соседних по этажу помещений.

По степени огнестойкости, т. е. сопротивляемости действию огня, перекрытия, как и другие элементы здания, противопожарными нормами строительного проектирования разбиты на четыре категории: огнестойкие, полугонестойкие, полусгораемые и сгораемые. В зависимости от требуемой степени огнестойкости всего здания и отдельных его частей конструкция перекрытия должна также отвечать действующим требованиям.

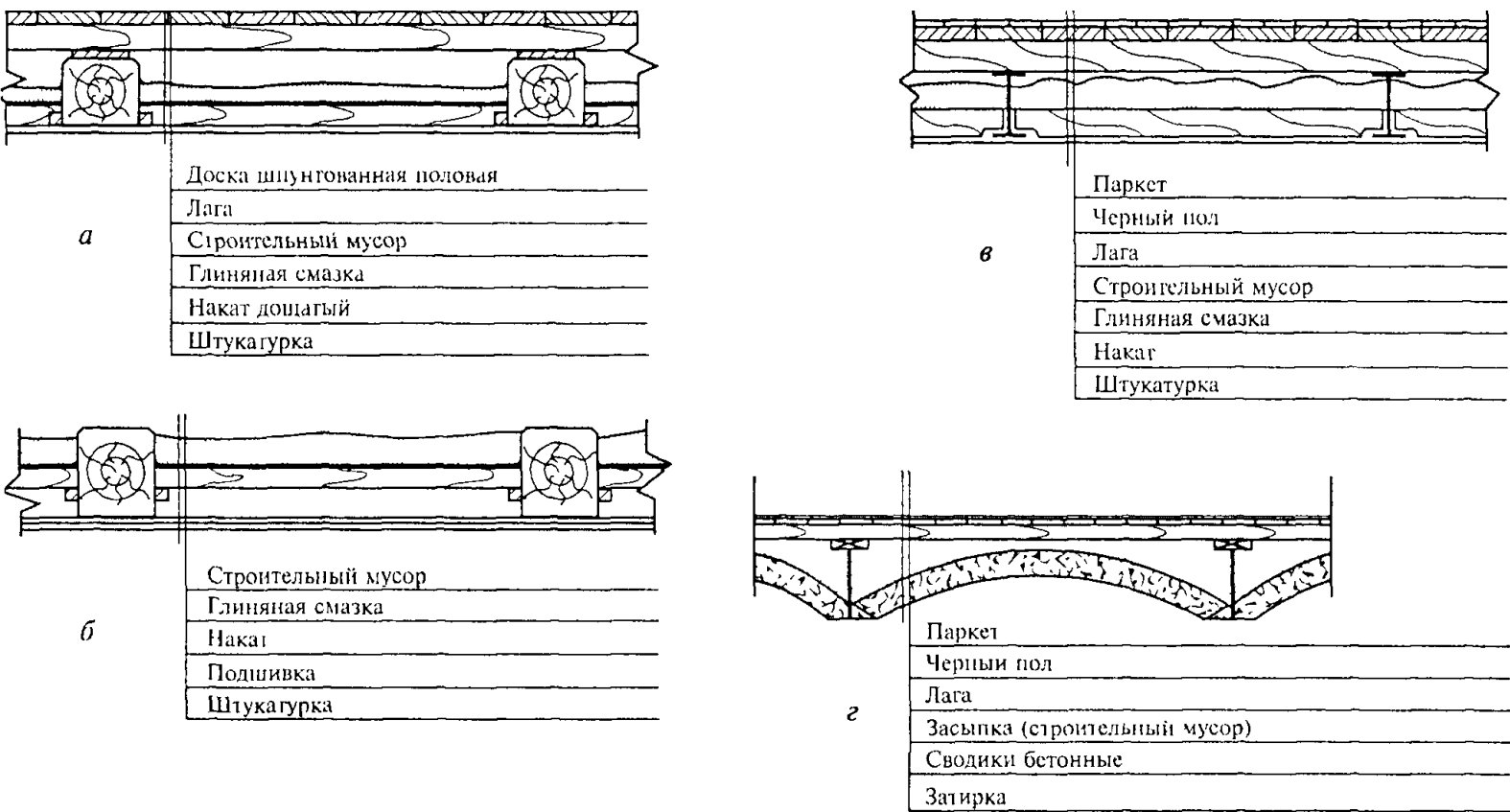
#### 2.2.4.2. КОНСТРУКЦИИ ПЕРЕКРЫТИЙ

**Деревянные перекрытия.** Дома старой постройки, как правило, имеют недолговечные сгораемые перекрытия. Поэтому основной задачей, которая решается существующими методами капитального ремонта, является замена деревянных перекрытий на железобетонные, их усиление и ремонт (рис. 2.18, а).

Недостатками конструкций перекрытий таких домов являются совместная работа системы деревянных каркасных перегородок, совпадающих по этажам, и балок перекрытий, а также малая жесткость основных несущих элементов перекрытий и наличие деревянной подшивки.

Основными недостатками деревянных перекрытий по стальным балкам (рис. 2.18, б) являются высокая жесткость балок, совместная работа системы каркасных деревянных перегородок, совпадающих по этажам с балками перекрытий.

**Смешанные перекрытия.** Поражение гнилью деревянного наката и самих деревянных балок в местах расположения санузлов и кухонь привело к необходимости устройства в этих зонах железобетонных перекрытий по металлическим балкам. Если в домах строительства до 1924 г. в основном несущие конструкции (прогоны и балки) устраивали металлическими, то, начиная с середины 1930-х гг., в строительстве используют в равной степени



Р и с. 2.18. Детали устройства перекрытий:

**а** — деревянное по деревянным балкам (междуэтажное); **б** — деревянное по деревянным балкам (чердачное); **в** — деревянное по металлическим балкам (междуэтажное); **г** — монолитное железобетонное по металлическим балкам (над подвалом)

железобетонные перекрытия, в санузлах и на кухнях деревянные перекрытия, во всех остальных помещениях как по деревянным, так и по металлическим балкам.

**Железобетонные перекрытия.** Подразделяются на монолитные и сборные.

Монолитные перекрытия до середины 90-х гг. XX столетия имели очень ограниченное применение. Эти ограничения обуславливались отсутствием многооборачиваемой опалубки, а также механизмов, позволяющих транспортировать бетонную смесь по возводимому зданию. До 1924 г. монолитные перекрытия устраивали в жилых домах высотой до пяти этажей в основном над подвальным этажом, а также в надземных этажах в местах расположения санузлов и кухонь. Монолитная плита из железобетона на кирпичном щебне выполнялась по верхней полке металлических прокатных балок.

Начиная с середины 1930-х гг., при увеличении этажности, исходя из действующих противопожарных норм, возникла необходимость в части строящихся строений создавать по высоте здания несгораемые противопожарные диафрагмы. Такие диафрагмы из монолитного бетона устраивали над подвальным, третьим, четвертым и последним этажами. В качестве основных несущих элементов использовали металлические прокатные балки. Монолитная железобетонная плита устраивалась как по верхней, так и по нижней полкам балок.

Начальный период сборного железобетонного строительства основывался на использовании ребристых мелкогабаритных плит типа ПРТ по металлическим прокатным балкам.

С середины 1950-х гг. XX века новое строительство переходит на сборный железобетон — по железобетонным прогонам прямоуглового или таврового сечения.

В полносборных домах (после 1960-х гг.) использовали три типа железобетонных перекрытий: составные, сплошные и из плит с пустотами.

При ремонте перекрытий выполняют следующие виды работ: выборочную смену перекрытий, усиление деревянных и стальных балок, разгрузку несущих элементов перекрытий.

**Выборочная смена перекрытий.** При остаточном сроке эксплуатации здания менее 60 лет производится выборочный ремонт перекрытий, предусматривающий их частичную замену. В остальных местах выполняется тщательная проверка состояния наката перекрытий, и при необходимости частично заменяется накат.

В домах с перекрытиями по деревянным балкам с остаточным сроком более 30, но менее 60 лет в местах расположения существующих и проектируемых «мокрых» точек устраивалось железобе-

тонное перекрытие, а при остаточном сроке эксплуатации менее 30 лет — деревянное с усиленной гидроизоляцией. Деревянный настил укладывался толщиной 60 мм поверх деревянных балок. Нижняя часть балок перекрытия оставалась открытой, что обеспечивало нормальный воздушный режим наката и балок.

**Усиление деревянных балок.** Концы деревянной балки находятся в условиях переменного температурно-влажностного режима, и поэтому они разрушаются быстрее, чем другие ее части. Частичное восстановление деревянных балок производится путем «протезирования» (наращивания). Поврежденные балки восстанавливаются лишь после тщательного удаления зараженных участков древесины.

На рис. 2.19 приведены наиболее распространенные конструкции «протезирования» конца деревянной балки.

Концевой «протез» из жестких профилей применяется в том случае, когда концы деревянных балок у опор поражены гнилью, а также при устройстве новых санузлов, приходящихся на концы балок.

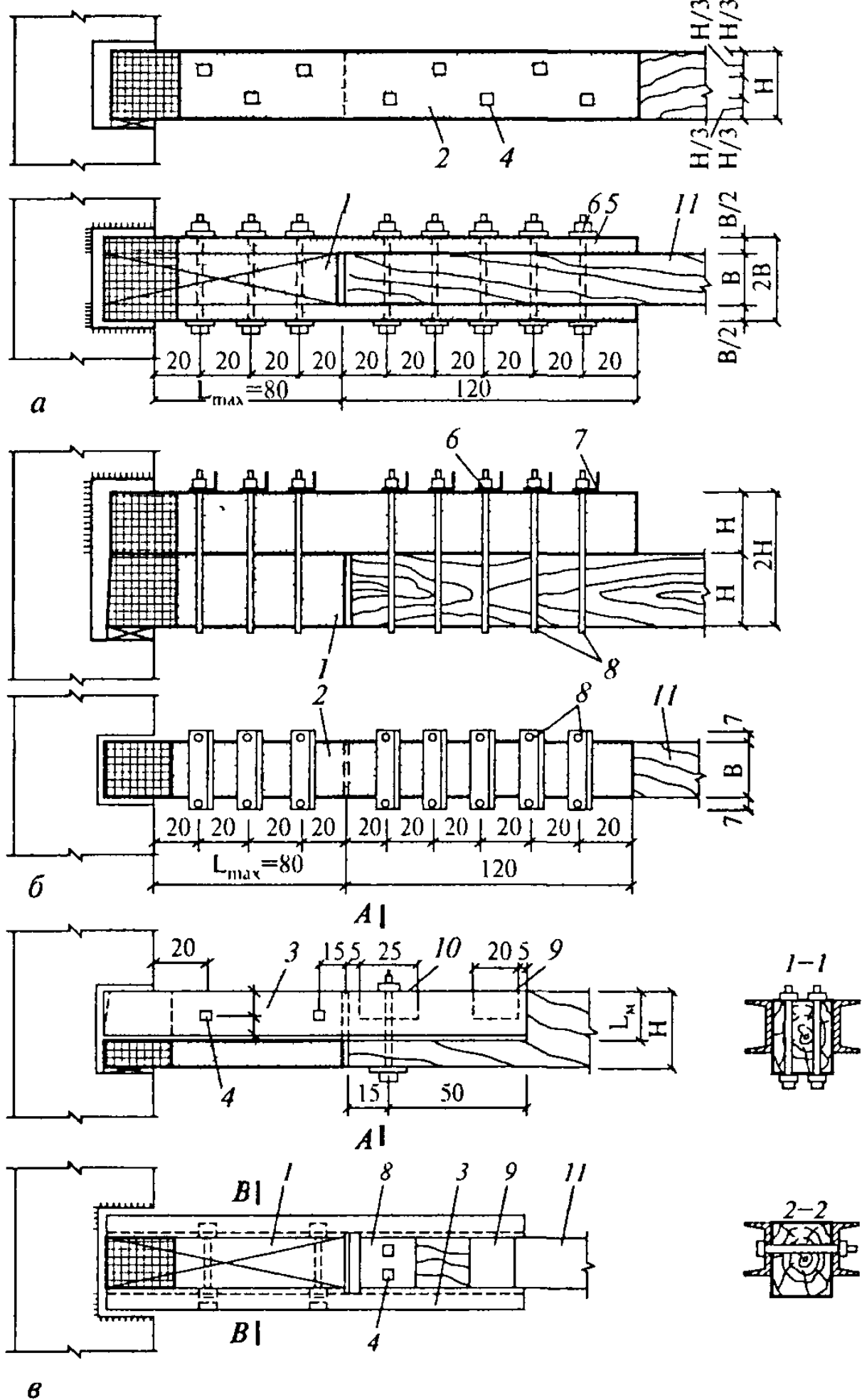
На рисунке показано также крепление конца балки при помощи боковых накладок. Накладки могут быть прикреплены к балке болтами, гвоздями или хомутами. Боковые накладки заводят в кладку, для чего в ней пробивают гнезда.

Разгружающая система с подкосами или подвесками применяется при отсутствии возможности в устройстве металлических колонн либо кирпичных столбов с прогонами. Система состоит из прогона и подвесок или подкосов. Обязательным условием при применении указанной конструкции является строгое совпадение продольных перегородок по этажам, поскольку устройство разгружающей системы для одного этажа невозможно без устройства вышележащей (с подвесками) или нижележащей (с подкосами) системы.

Применение того или иного варианта зависит от расположения дверных проемов в перегородке.

Увеличение несущей способности существующих стальных балок перекрытий путем устройства дополнительных внутренних опор и разгружающих прогонов состоит в усилении стальных и деревянных балок перекрытий путем подводки разгружающей системы, выполняющейся из прогонов и стальных стоек или кирпичных столбов, которая ведет к изменению первоначальной конструктивной схемы существующего несущего элемента. Этот способ усиления достаточно эффективен, он позволяет увеличить первоначальную несущую способность конструкции в 2—3 раза.

Разгружающую систему устраивают в пролетах изгибаемых элементов, которые начинают работать по многопролетной схеме.



Р и с. 2.19. Усиление конца деревянной балки накладками:

*а* — боковыми, *б* — сверху, *в* — боковыми стальными, *1* — вкладыш, *2* — деревянная накладка; *3* — стальная накладка, *4* — болт диаметром 16 мм; *5* — шайба 50×50×5 мм; *6* — гайка, *7* — уголок 75×5 мм, *8* — хомут; *9*, *10* — накладки из швеллеров; *11* — существующая балка

Новые дополнительные опоры выполняют в виде подведенных стальных колонн или кирпичных столбов со стальными прогонами.

**Устранение зыбкости междуэтажных перекрытий.** Наиболее распространенным недостатком деревянных перекрытий в жилых домах постройки 20-х гг. XX столетия являлась повышенная зыбкость, создающая неудобства для проживания и дающая не совсем объективное представление об их физическом износе.

В практике проектирования и ремонта применяется решение, которое в значительной степени снижает зыбкость полов и состоит в устройстве дополнительного сплошного черного настила под углом  $45^\circ$  к направлению существующих балок перекрытия.

**Замена перекрытий.** Применение крупноразмерных сборных железобетонных элементов — наиболее прогрессивный метод проведения ремонта. При этом достигается высокая степень готовности изделий, требующая минимальных затрат в построечных условиях для отделки потолков и устройства полов. Однако применение стандартных крупноразмерных плит перекрытий, используемых в новом строительстве, связано с определенными трудностями, так как габариты существующих зданий существенно отличаются друг от друга. Поэтому нецелесообразно пробивать сплошные борозды в стенах для опирания плит. В связи с этим в практике ремонта определились различные схемы и решения, а также вспомогательные конструкции, позволяющие использовать типовые плиты и настилы.

В зданиях постройки до 1930-х гг. перекрытия в основном устраивались деревянными по металлическим балкам. Рациональным решением по замене деревянного заполнения в этом случае является устройство межбалочного монолитного железобетонного заполнения. С начала 1980-х гг. при капитальном ремонте зданий внедрялись три варианта плит монолитного перекрытия: по верхней и нижней полкам металлических балок, а также с пустообразователями.

Толщина плиты по верхней полке балок рассчитывается и находится в пределах 7—10 см, плита по нижним полкам принимается конструктивно и имеет толщину 6—7 см. Минимальная высота плиты с пустообразователями равна высоте балки плюс 4 см.

### 2.2.5. Балконы, эркеры, лоджии

**Балкон** — архитектурно-конструктивный элемент, образующий площадку, выступающую на некоторой высоте за пределы стены.

Балконы в старых жилых домах представляют собой, как правило, две железобетонные или металлические консоли, кронш-



тейны, заделанные в кладку на глубину не менее 38 см. Вылет балконов обычно находится в пределах 1—1,6 м.

Балконы с небольшим вылетом выполняются в виде несущей консольной железобетонной плиты. Плита выполняется из естественного камня, монолитного или сборного железобетона (рис. 2.20, а). Консольная заделка является наиболее ответственной частью конструкции.

Иногда при недостаточном весе вышележащей кладки плиту закрепляют дополнительно с помощью анкеров за нижележащую кладку стены. Торец плиты, выходящий внутрь помещения, дополнительно утепляют во избежание ее промерзания. Чтобы плита не промокала, ее защищают гидроизоляционным ковром.

Балконы на консольных балках имеют ряд конструктивных решений. Консоли устраивали из стальных или железобетонных (рис. 2.20, б) балок. По консольным балкам укладывали плиты из естественного камня или железобетона. Нередко при стальных консольных балках заполнение между ними выполняли в виде кирпичных или бетонных сводов.

Металлические балки заделывали в стену на глубину 38—44 см. Если металлические балки не обетонированы, то для предохранения от коррозии их окрашивали масляной краской. Часто балки оштукатуривали по сетке или закрывали архитектурными деталями.

Чтобы кладка под консольной балкой не испытывала больших напряжений от смятия, снизу и сверху укладывали металлические подкладки.

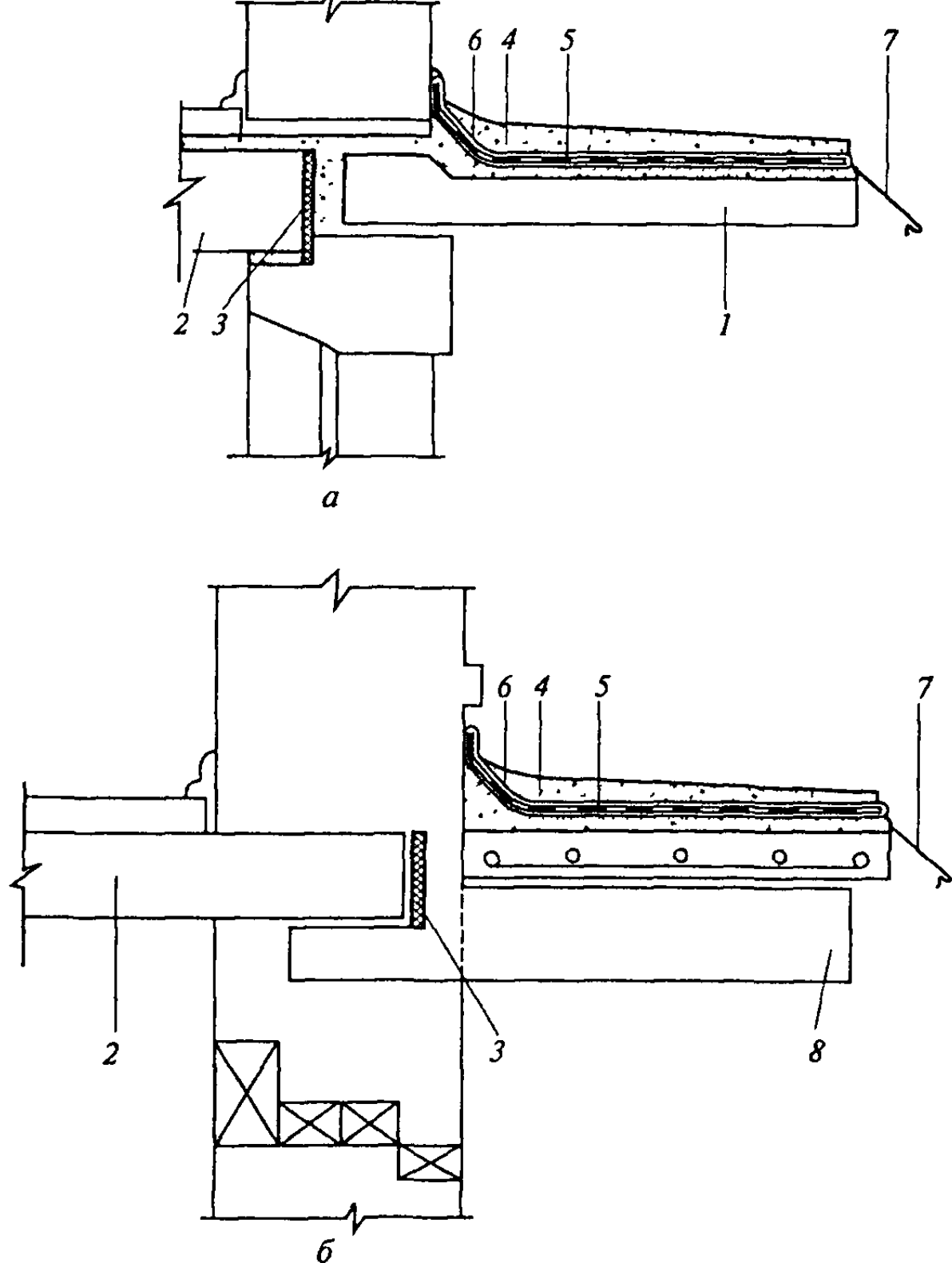
Железобетонные консольные балки заделывали в стены также на глубину не менее 38 см. Если каркас здания железобетонный, то балку монолитно связывали с обвязочной балкой каркаса.

Количество балок зависит от длины балкона. Обычно их ставили на расстояние 1—2 м друг от друга. Часть балок могли устраиваться декоративными как элемент архитектурного оформления.

Разрушение балконов промышленных зданий происходит в основном по двум причинам:

конструктивным особенностям — из-за отсутствия на нижней поверхности плиты по контуру капельника, а по верху плиты сливов из оцинкованной кровельной стали, наличия обратного уклона балконной плиты, установки ограждающих экранов до пола балкона, что вызывает накопление снега, а также из-за несвоевременного удаления его;

эксплуатационным недостаткам — из-за несвоевременного восстановления разрушенных сливов и защитного слоя железобетонной плиты, устройства экранов ограждения без учета особенностей эксплуатации балконной плиты. Ограждения балконов обычно вы-

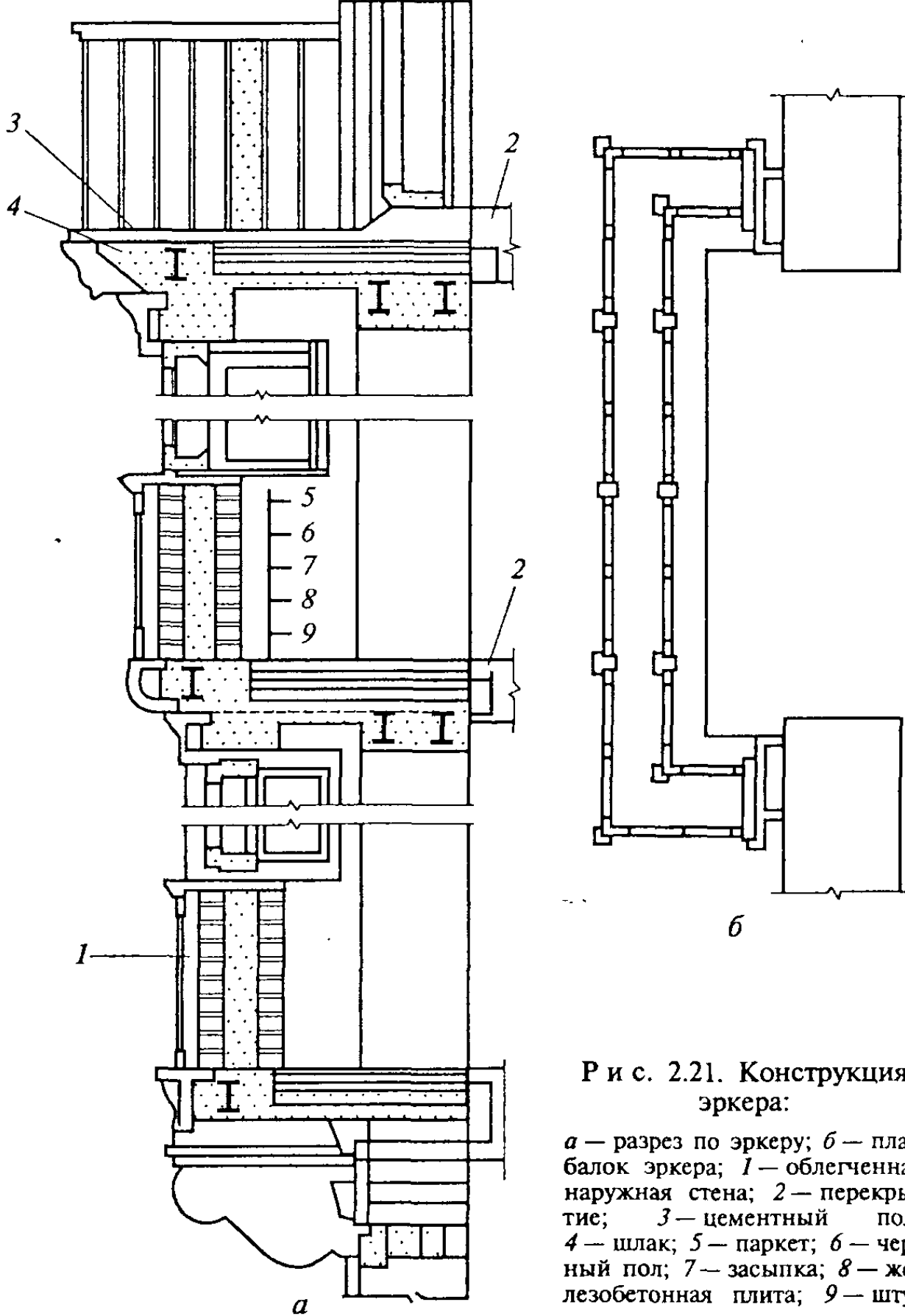


Р и с. 2.20. Конструкции балконов:

*a* — из железобетонных плит; *б* — по железобетонным консолям; 1 — балконная плита; 2 — плита перекрытия; 3 — утеплитель; 4 — цементная стяжка; 5 — гидроизоляционный ковер; 6 — пол; 7 — слив, 8 — балка

полняют в виде металлической решетки. Наиболее ответственными являются места заделки стоек ограждения в плиту и поручней в стену.

Стальные детали балконов должны быть защищены от влаги. Для защиты балок от коррозии их обетонируют. В качестве архитектурных украшений балконов применяли цементно-песчаные или гипсовые детали. Детали креплений наиболее подвержены



Р и с. 2.21. Конструкция эркера:

*a* — разрез по эркеру; *б* — план балок эркера; 1 — облегченная наружная стена; 2 — перекрытие; 3 — цементный пол; 4 — шлак; 5 — паркет; 6 — черный пол; 7 — засыпка; 8 — железобетонная плита; 9 — штукатурка

разрушению, поэтому их защите от атмосферных воздействий уделяют особое внимание.

Кирпичные своды, являющиеся несущим заполнением между металлическими балками, обычно выкладывали на известковом растворе, который при увлажнении со временем быстро разрушается.

**Эркер** — огражденная наружными стенами часть помещения, расположенная за внешней плоскостью фасадной стены (закрытый балкон). Эркер увеличивает полезную площадь помещения и несколько улучшает инсоляцию. Помимо этого он служит композиционным средством для вертикального членения фасада.

Эркер состоит из несущей и ограждающей конструкции. Элементы несущей конструкции представляют две или более однопролетные балки с консолями, заделанными в наружную или внутреннюю стены (рис. 2.21). Элементы ограждающей конструкции эркера (стены, потолки, пол) должны обладать необходимым термическим сопротивлением и низкой плотностью, поэтому материалом для них обычно служит пустотелая керамика, многодырчатый или щелевой кирпич, пенобетон или железобетонные панели с внутренним утепляющим слоем. Покрытие эркера часто служит балконом вышележащего этажа — плоской крышей.

**Лоджия** — помещение, открытое с одной или нескольких сторон, включенное в общий объем здания и огражденное с наружной стороны парапетом. Лоджия может быть отдельным сооружением или разновидностью балкона, углубленного в здание. Лоджии основываются в зданиях старой постройки большей частью на плитах или балках перекрытий, в современном строительстве — на выступающих пилястрах. Сток воды с лоджий осуществляется через отводящие отверстия. Уклон пола лоджий должен быть не менее 5%. Полы лоджий обычно имеют гидроизоляцию из рулонного кровельного ковра или другого изолирующего материала.

### 2.2.6. Лестницы

По назначению лестницы делятся на основные и запасные («черные») в домах старой постройки и «незадымляемые» в современных домах, используемые для эвакуации при пожарах.

Основные материалы, используемые для возведения, — металл, камень, бетон. Для некоторых наиболее значимых и комфортабельных строений применяли чугунное литье. Площадки, стойки, ограждения и ступени, отлитые из этого материала, долговечны и декоративны. Основным материалом, используемый для лестничных площадок и проступей, — известняк, мрамор и гранит. Несущие элементы лестниц — косоуры и площадочные балки выполняли из прокатной стали. Лестничные марши формировались из наборных ступеней. Марш может быть трех типов:

- с консольными проступями;
- с проступями, уложенными по верху одной наклонной металлической балки (косоур);

• с проступями, уложенными по верху двух наклонных металлических балок (косоурам).

Верхняя и нижняя ступени (фризовые) отличаются по своей конфигурации от рядовых ступеней; это обусловлено сопряжением лестничных маршей с лестничными площадками.

**Консольные (бескосоурные) лестницы.** Гладкая нижняя поверхность маршей и площадок достигалась при консольной заделке проступей в стену. Такие лестницы называются консольными. Ширина этих маршей не превышает 1,5 м. Каждая проступь, помимо заделки, по всей своей длине опирается на предыдущую ступень, благодаря чему достигается распределение нагрузок по длине марша.

Проступи заделывались в кирпичную стену на глубину  $\frac{1}{2}$  кирпича или на кирпич. При заделке на минимальную глубину каждая пятая проступь заделывалась на глубину 25 см.

Консольные марши в основном выполнялись в «черных» лестничных клетках, и ширина их не превышала 90 см.

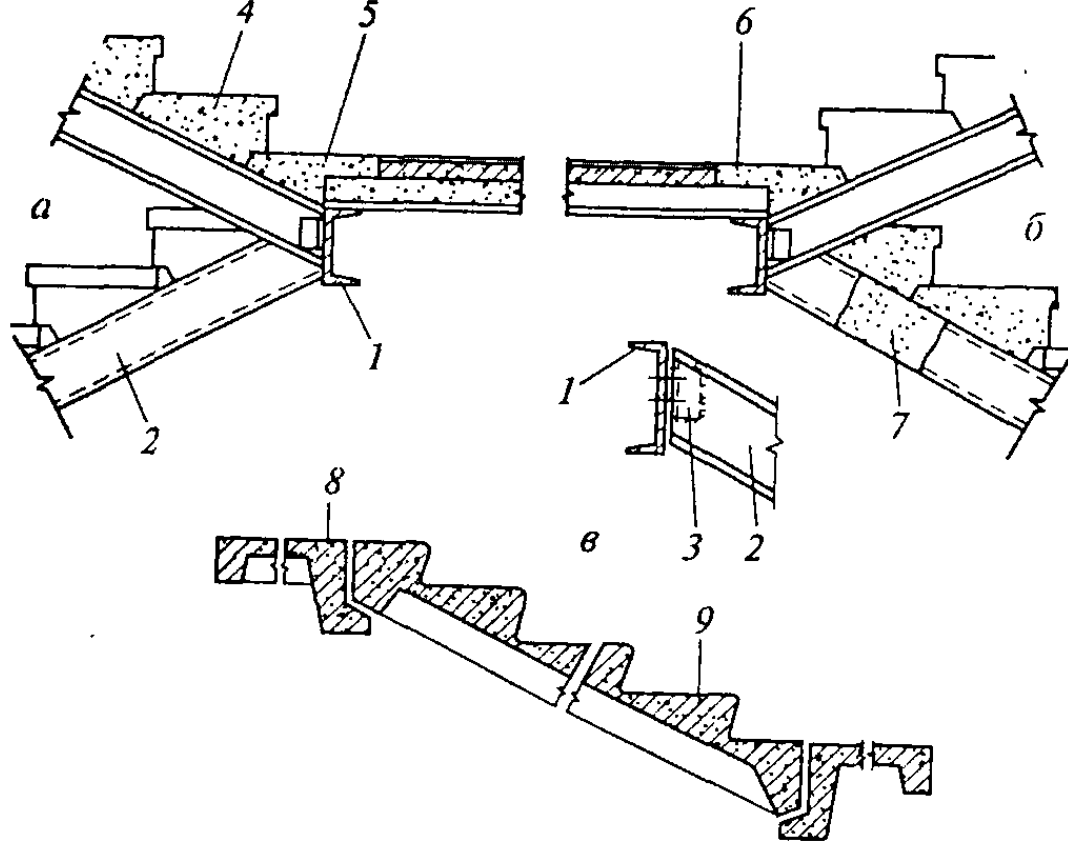
**Лестницы на стальных косоурах.** Такие лестницы классифицируются как лестницы с частично несущими металлическими конструкциями, либо с полностью несущими металлическими конструкциями (рис. 2.22).

Лестницы с частично несущими металлическими конструкциями состоят из наборных проступей, косоуров, площадочных плит и лобовых балок. Наборные проступи одной опорной частью опираются на кирпичную стену лестничной клетки, другой — непосредственно на металлический косоур; косоур, в свою очередь, опирается на лобовую площадочную балку. Площадка устроена из наборных каменных или бетонных плит по металлическим балкам. Металлические конструкции выполнялись из тавра, швеллера и реже из двутавра. металлоконструкции в основном оштукатурены, реже окрашены.

Лестница с полностью несущими металлическими конструкциями отличается от вышерассмотренной лишь передачей нагрузки полностью на два металлических косоура, что значительно упрощало производство каменных работ.

**Железобетонные лестницы.** Их устраивали монолитными и сборными. Монолитные железобетонные лестницы в основном применялись до внедрения сборного железобетона. Монолитные лестницы в большинстве случаев выполняли по двум металлическим косоурам и двум площадочным балкам. Реже как косоуры, так и площадочные балки выполняли монолитными с гибкой арматурой.

Широкое развитие индустриального изготовления элементов конструкций и механизация строительства позволили перейти к



Р и с. 2.22. Двухмаршевая лестница из наборных ступеней по металлическим косоурам:

*a* — узел с нижней фризовой ступенью; *б* — узел с верхней фризовой ступенью; *в* — железобетонная сборная лестница; 1 — лобовая балка; 2 — косоур; 3 — монтажный уголок; 4 — рядовая проступь; 5 — нижняя фризовая проступь; 6 — верхняя фризовая проступь; 7 — противопожарная отделка косоура (штукатурка по металлической сетке); 8 — площадка; 9 — марш

сборным железобетонным лестницам. Сборные лестницы обычно устраивали двухмаршевыми; они состоят из двух укрупненных элементов — площадочных плит, монолитно связанных с лобовыми балками, и двух одинаковых маршей со ступенями (рис. 2.22, *в*).

В местах опирания марши соединены с лобовыми балками с помощью уголков и металлических пластин на электросварке.

### 2.2.7. Крыши

Основное назначение крыши — защита здания от дождя, снега, резких колебаний температуры наружного воздуха и солнечных лучей. Верхняя поверхность крыши (кровля) воспринимает и отводит от здания атмосферные осадки.

К крышам и кровлям предъявляются следующие требования: конструкции несущих частей крыши должны обладать достаточной прочностью и устойчивостью против действия силы ветра, веса снега и людей. Кровля должна быть непроницаемой для воды и снега, обеспечивать необходимую вентиляцию чердачного пространства и тепловую защиту верхнего этажа.

Внешний вид крыши должен соответствовать облику всего здания, а устройство крыши и кровли обеспечивать безопасность осмотра, очистку, окраску и выполнение ремонтных работ.

Традиционные крыши устраивали по стропилам или фермам с холодным чердачным помещением с покрытием из кровельной стали, шифера или черепицы. Такие крыши всегда оборудовались наружным водоотводом (рис. 2.23). К плоским крышам кроме теплоизоляционных предъявляются и гидроизоляционные требования.

Несущая конструкция плоской крыши представляет собой железобетонную плиту. К ней, в основном, предъявляются требования прочности.

Теплоизоляционный слой укладывают по несущей конструкции. В качестве теплоизоляции обычно применяют неорганические сыпучие материалы или штучные искусственные камни с низкой плотностью. Утеплитель защищен сверху гидроизоляционным слоем от проникновения дождевой и талой воды, а снизу — пароизоляцией от проникновения в него паров теплого воздуха из помещений.

На первом этапе полносборного жилищного строительства применялись крыши, совмещенные с перекрытием верхнего этажа. Такие конструкции сначала были неветилируемые и лишь позднее устраивались с вентилируемой прослойкой. Водоотвод был как внутренний, так и наружный неорганизованный.

Во многих сериях полносборных жилых домов применялись крыши с холодным чердаком, в которых в качестве несущей конструкции использовали железобетонные плиты. В этом случае устраивали покрытия из рулонных материалов с наружным и внутренним водоотводом (рис. 2.24).

Уклоны кровель зависят от используемого материала (°): рулонные — до 3; металлические — 12—17; шифер — 40—45; черепица — 45—60.

Важной особенностью эксплуатации крыш с холодными чердаками является обеспечение его температурно-влажностного режима и теплозащиты помещений верхнего этажа.

Из всего разнообразия сборных железобетонных крыш для полносборного жилищного строительства, построенных по типовым проектам, можно выделить следующие:

- бесчердачные неветилируемые крыши (покрытия) построенного выполнения, устраиваемые на месте строительства с применением сборных железобетонных несущих плит, по которым укладывалась пароизоляция. Использовали рыхлый, гибкий или мелкогабаритный жесткий утеплитель (шлак, керамзитовый гра-

вий, пеностекло, керамзитобетон и др.) с последующим устройством стяжки и кровельного ковра;

- бесчердачные крыши заводского изготовления. Такая крыша состоит из железобетонных плит размером на комнату, изготавливаемых двумя способами — на вибропрокатном стенде или в касетных установках с последующей укладкой утеплителя толщиной 16 см по пароизоляции из двух слоев пергамина на битумной мастике. По верху утеплителя устраивалась цементная стяжка толщиной 2—3 см, по которой выполнялась рулонная кровля.

Данная конструкция отличалась высокой степенью сборности.

Нижняя плита с уложенным между ребрами утеплителем и верхняя кровельная плита объединялись в комплексную конструкцию совмещенной крыши размером на комнату. Требуемый уклон плит 1% к продольной оси здания создавался укладкой кроме соединительных дополнительных брусков.

Осушающая вентиляция обеспечивалась щелевой прослойкой, сообщаемой с наружным воздухом через отверстия во фризových панелях наружных стен.

Эти конструкции имели следующие недостатки:

- неудовлетворительный температурно-влажностный режим (накопление влаги в утеплителе, возможность появления конденсата, сохранение влаги в утеплителе, полученной при строительстве). Влага в утеплитель может попадать не только снизу за счет конденсации паров, но и сверху в случае повреждения рулонного ковра или некачественной заделки мест примыканий. Скопившись в толще покрытия, влага может найти себе выход сквозь перекрытие. В этом случае потребуются капитальный ремонт крыши с заменой утеплителя или, как это имело место в практике прошлых лет, с устройством над совмещенной крышей новой чердачной крыши;

- при неорганизованном водоотводе атмосферные осадки попадают на стены здания, что вызывает преждевременное разрушение фасада и ведет к проникновению воды в стены. Свободно стекающая вода со ската крыши систематически заливает балконы и вызывает их разрушение, размывает отмостку вокруг здания, подмывает фундамент;

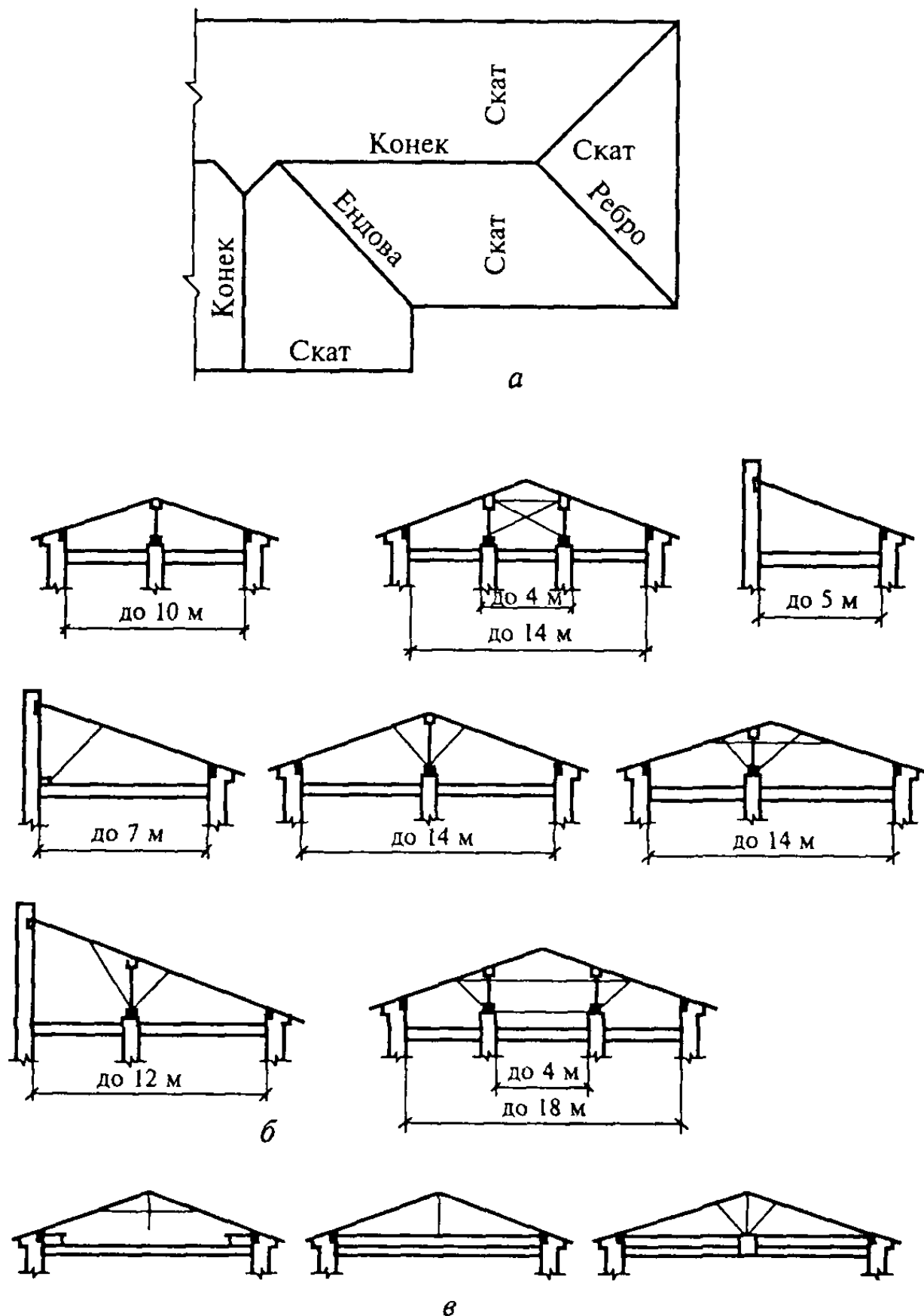
- интенсивное образование наледей и сосулек;

- меньшая долговечность рулонного ковра. Летом из-за перегрева температура на поверхности черного рулонного ковра достигает 70—80 °С, что приводит к испарению влаги, находящейся внутри утеплителя. При этом количество образовавшегося пара пропорционально весовой влажности утеплителя. Вследствие избыточного давления паров в толще конструкции рулонный ковер отрывается от цементной стяжки; под ним образуются водяные и



воздушные мешки, приводящие к нарушению целостности гидро-изоляционного ковра.

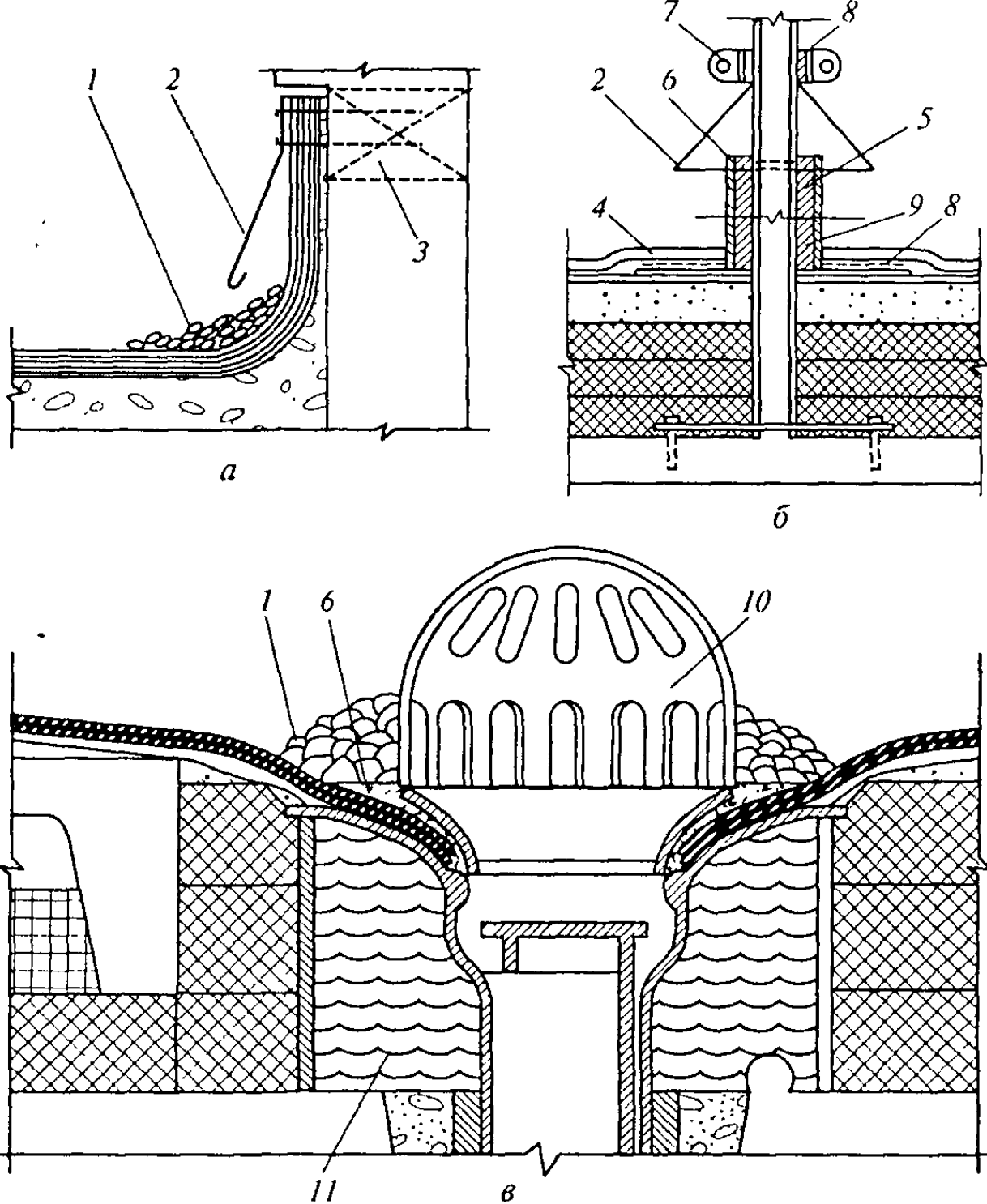
Основной конструкцией крыш полносборных жилых домов со второй половины 70-х гг. становятся так называемые «теплые» чердаки, впервые примененные в Москве. Чердачное пространство



Р и с. 2.23. Конструкции крыш:

*a* — план скатной крыши; *б* — схема крыши с наслонными стропилами; *в* — схема крыши с висячими стропилами;





Р и с. 2.24. Примыкание рулонного ковра:

*a* — к парапету; *б* — к стойке антенны; *в* — к воронке внутреннего водостока; 1 — гравий; 2 — фартук из оцинкованного железа; 3 — деревянная пробка; 4 — дополнительный слой рубероида; 5 — просмоленная пакля; 6 — битум; 7 — стяжная муфта; 8 — мешковина, пропитанная суриком; 9 — разборный стальной патрубок; 10 — литая чугунная воронка; 11 — минераловатный войлок

крыши используется в нем как сборная вентиляционная камера статического давления, в которую открываются все вентиляционные каналы жилых помещений и воздух из которых удаляется через общую вытяжную шахту. Преимуществами крыши с теплым чердаком являются: повышение надежности кровли за счет упрощения конструкции покрытия, снижение теплопотерь верхнего этажа, доступность для осмотра и ремонта.

## **2.3. НАИБОЛЕЕ ХАРАКТЕРНЫЕ ПОВРЕЖДЕНИЯ И ДЕФЕКТЫ КОНСТРУКЦИЙ ЗДАНИЙ**

### **2.3.1. Общие положения**

В общем виде повреждения зданий и отдельных элементов могут характеризоваться как:

- осадочные, вызванные деформациями оснований фундаментов;
- конструктивные, связанные с особенностями схем зданий, узлов, условиями передачи и перераспределения нагрузок;
- температурно-влажностные, зависящие от технологических режимов изготовления изделий, качества монтажа, соблюдения нормативных требований по содержанию;
- износосвые, связанные с изменением свойств материалов конструкций во времени;
- эксплуатационные, вызванные несоблюдением нормативов и требований по техническому обслуживанию и ремонту (ТОиР) конструкций.

Отдельно следует учитывать повреждения чрезвычайного характера, вызванные стихийными бедствиями.

Указанные повреждения могут проявляться как самостоятельные, так и в сочетании. Они могут относиться к зданию в целом и к отдельным элементам и даже отдельным участкам конструкций или узлов.

Причинами таких повреждений могут быть: ошибки проектирования; несоблюдение требований стандартов при изготовлении деталей на заводах; низкое качество строительно-монтажных работ; длительная эксплуатация, естественное старение материалов и конструкций; несоблюдение требований «Правил и норм технической эксплуатации жилищного фонда».

В процессе экспертизы зданий все виды и источники повреждений и дефектов должны быть тщательно изучены.

Перечень характерных повреждений строительных конструкций и степень их опасности приведен в прилож. 2, а виды и причины деформаций несущих конструкций зданий — в прилож. 3.

Отдельную группу повреждений представляют последствия стихийных бедствий: пожары, взрывы, землетрясения, наводнения, оползни. При этих явлениях часто имеет место «прогрессирующее» обрушение, когда конструкции, не поврежденные при собственно стихийном воздействии, разрушаются от падения на них разрушенных (поврежденных) конструкций.

## 2.3.2. Дефекты и повреждения, вызванные ошибками в проектах

При крупноразмерных сборных элементах, учитывая незначительную глубину опор и ширину швов, каждая неточность производства элементов и их монтажа серьезно влияет на надежность конструкции, а также на технические и эксплуатационные качества здания.

Для обеспечения удобного и качественного монтажа предусматривают соответствующие допуски размеров сборных элементов и их монтажа, от которых зависит величина максимального и минимального зазоров в узлах и швах, глубина опор плит перекрытий, правильная установка стеновых сборных элементов, точность исполнения сопряжений и т. п. В грамотно разработанном проекте величины принятых допусков размеров элементов и допуски их монтажа должны быть скоординированы так, чтобы зазоры в узлах и швах не превышали допустимых минимальных и максимальных величин.

Проектирование зданий, возводимых индустриальными методами, сопровождалось «неточностями», вызванными новизной, что приводило ко многим затруднениям при монтаже сборных элементов и являлось причиной возникновения ряда дефектов.

Вследствие неточностей, допускаемых при монтаже, действительные размеры отдельных швов значительно разнятся от их теоретических размеров, так как, не имея определенных допусков, их выполняли с произвольными отклонениями. Это приводило к попаданию атмосферных осадков, продуванию швов и промерзанию стен, что значительно ухудшало технические и эксплуатационные свойства зданий.

Не всегда взвешенные решения принимались при разработке сопряжений и узлов, а также при выборе материала наружных стен.

Недостаточное знание свойств применяемых материалов и их изменений со временем привели к серьезным повреждениям отдельных сборных элементов и зданий в целом. Относится это прежде всего к материалам, применяемым для теплоизоляции в многослойных наружных стенах, неправильное использование которых явилось причинами их промерзания и увлажнения.

Проектирование чрезмерно тонкого фактурного слоя приводило к значительным повреждениям: к трещинам фактуры и проникновению атмосферных осадков внутрь стен и здания.

К конструктивным просчетам следует отнести массовые прогибы плит междуэтажных перекрытий, появление в их растянутых зонах многочисленных трещин со значительным раскрытием

в домах серий 11-32, 11-35, К-7. В междуэтажных перекрытиях, выполненных из двух плит-скорлуп, верхняя из которых по длинным сторонам опирается через звукоизоляционные прокладки на нижнюю, практически исключается возможность их реконструкции.

Основными недостатками, приводящими к увлажнению строительных конструкций, являются: недостаточный угол наклона скатов кровли; небольшой диаметр водосточных желобов и труб; недостаточные уклоны подоконных сливов и др.

Проектирование капитального ремонта в значительной степени отличается от нового проектирования. Работа всех конструктивных элементов здания в новом проектировании рассматривается как самостоятельная, подчиняющаяся классической теории расчета строительных конструкций. Осуществляя проверку несущей способности некоторых конструктивных элементов по классической теории расчета, следует выполнять расчет, учитывающий значительный срок эксплуатации. В зданиях, эксплуатирующихся более 20 лет, необходимо рассматривать работу некоторых конструкций как совместную. Так, опоры однопролетных металлических балок приближаются к защемлению при достижении кладкой 100% прочности, поскольку почти исключается поворот опорной части балок относительно своей оси.

Специалисты проектных организаций не всегда используют при поверочных расчетах несущей способности фундаментов теорию консолидации грунтов под подошвой фундаментов при эксплуатации здания более 25 лет под воздействием собственного веса здания. Игнорируя это, в проектную документацию может быть заложено решение по расширению подошвы фундамента, либо по укреплению грунтов, что резко увеличивает финансовые и трудовые затраты при ремонте здания.

В жилых зданиях постройки середины 1880-х гг. и начала 1900-х гг. применялась в основном однопролетная конструктивная схема капитальных стен. В перекрытиях использовалась либо длинномерная древесина, либо металлические балки. Для уменьшения расчетного пролета балок вводили утолщенные деревянные перегородки, совпадающие по вертикали по всем этажам. Формально при расчете балок наличие перегородок принимать нельзя, но, учитывая долгосрочную совместную работу балок перекрытий с системой существующих перегородок, допускалось оценку технического состояния балок проводить с учетом металлических перекрытий преобразования шарнирного опирания к жесткому защемлению, что в значительной степени уменьшает

изгибающий момент балок и исключает необходимость проверки последних по второму предельному состоянию — прогибу.

Такое допущение возможно использовать лишь при наличии данных о глубине заделки опорной части балки, которая должна быть не менее 25 см, и о наличии ее анкеровки в стене.

При реконструкции старых зданий со сменой деревянных перекрытий по металлическим или деревянным балкам, находящихся в неудовлетворительном состоянии, на сборные железобетонные из многопустотного или ребристого настила по металлическим прогонам необходимо производить расчет вновь проектируемых высоких прогонов с узкими поясами при действии нагрузки в плоскости наибольшей жесткости на устойчивость, чтобы исключить потерю их равновесия.

Потеря равновесия выражается в боковом выпучивании сжатого пояса и закручивании балки в целом. Расчет по этому предельному состоянию обычно упускается, что может привести к непредвиденным результатам, вплоть до обрушения вновь смонтированных перекрытий.

Особое внимание при капитальном ремонте с полной сменой перекрытий на сборные железобетонные необходимо уделять качеству кирпичной кладки, ее несущей способности, наличию вентиляционных каналов и особенно дымоходов от печного отопления. Существующие дымоходы в значительной степени ослабляют кирпичную кладку, и недоучет этого может привести к аварийной ситуации.

Серьезным конструктивным просчетом считается отсутствие утеплителя по торцам железобетонных плит, прогонов, металлических балок при толщине наружных стен менее 64 см, в результате чего происходит местное промерзание кладки.

При реконструкции старых зданий в ряде случаев возникает необходимость в устройстве пристроек. Во избежание появления трещин в узлах сопряжения старой кладки с новой закладывают подошву фундаментов пристройки на глубине существующих фундаментов, а также обязательно выполняют шпунт из просмоленных досок между существующим и вновь устраиваемым фундаментом с заглублением его на 50—60 см, предусматривая осадочный шов между новой и старой кладкой.

В старых жилых домах обычно чердачное пространство не вентилируется, теплоизоляция трубопровода центрального отопления местами нарушена, вентиляционные короба находятся в неудовлетворительном состоянии. Все это приводит к избыточному выделению тепла, которое особенно проявляется в зимнее время года. В карнизной части появляются наледь, сосульки, удаление которых связано с производственными трудностями и с

дополнительными затратами на ремонт кровельного покрытия. При этом после каждого удаления наледи и сосулек кровля подвергается повреждению. Температура внутреннего воздуха внутри чердачного пространства должна приближаться к нулю. Однако, при проектировании нередко в разрабатываемой документации упускают мероприятия, обеспечивающие проветривание чердачного пространства. Но если данный просчет легко устраним при незначительных дополнительных затратах, то он дорого обходится в документации на устройство мансардных этажей. Отсутствие нормального тепловлажностного режима в этом случае приводит к образованию конденсата, который вызывает отсыревание стен и потолков.

При реконструкции старых домов иногда местами приходится устраивать металлическую кровлю с уклоном менее  $16^\circ$ . Данные участки кровли должны выполняться с двойным лежащим фальцем, что необходимо отразить в проектной документации.

### **2.3.3. Дефекты конструкций заводского изготовления**

На строительную площадку могут поступать сборные железобетонные конструкции с заводскими дефектами. В отличие от зданий, возводимых традиционными методами, большинство дефектов в конструктивных элементах индустриальных зданий не влияют на конструкцию здания в целом и не ухудшают его технических данных. В некоторых случаях они могут приводить к снижению эксплуатационных свойств помещений. Полное устранение этих дефектов не всегда выполнимо по техническим или экономическим соображениям, однако возможны их локализация и уменьшение влияния.

Наибольшие неудобства для проживания жильцов представляют дефекты наружных стеновых панелей и блоков, которые приводят в основном к их промерзанию в зимний период времени.

Превышение плотности бетона в сборных элементах на легком заполнителе увеличивает массу изделий и ухудшает теплоизоляционные свойства наружных стен. Одной из основных причин неудовлетворительного качества бетона в сборных элементах является плохое качество заполнителя, изменение его гранулометрического состава, влажности и др., влияющих на однородность и прочность бетона. Другая причина заключается в неправильном или недостаточном уплотнении бетона из-за отсутствия или плохого качества используемых вибраторов.

Качество самих сборных элементов зависит от: качества и конструкции опалубки; качества и вида сопряжения опалубки;



жесткости опалубки и ее элементов; технологии производства; уплотнения бетона; ухода за опалубкой. Из всех перечисленных факторов, влияющих на качество железобетонных элементов, особое внимание следует обратить на соблюдение технологии производства. Несоблюдение очередности выполнения отдельных технологических операций и применение несоответствующих материалов и полуфабрикатов приводит к ухудшению качества сборных элементов. Термообработку сборных элементов нередко выполняют без строгого контроля за температурой, а режим пропарки не всегда соблюдается. Все это является причиной снижения прочности бетона, появления трещин и даже разрушения элементов. Возникновение трещин в фактурном слое и в облицовке приводит к просачиванию дождевой воды в толщу стены, и если она не испаряется, то при низких температурах замерзает, разрушая структуру внешнего слоя бетона.

Дождевая вода, проникая через трещины в толщу однослойных панелей или блоков, распространяется по неплотностям и образует пятна на внутренней поверхности стены.

Проникновение дождевой воды во внутрь трехслойных панелей приводит к увлажнению теплоизоляционного слоя и к снижению теплотехнических свойств наружных стен.

Повышенная влажность (увлажнение) наружных стен вызывает образование конденсата на внутренней поверхности стен, создавая условия для возникновения плесени и домового гриба.

### **2.3.4. Дефекты строительства и монтажа**

Дефицит высококвалифицированного технического персонала на стройплощадке и у заказчика, осуществляющих строительно-монтажные работы и ведущих технический надзор за производством, а также отсутствие определенного опыта производства монтажных работ в начальном периоде сборного строительства, нередко приводило к нарушению правил ведения строительных работ, отступлению от проектной документации и, как следствие, к некачественному строительству.

Большую опасность представляет длительное замачивание котлована под новое строительство. Водонасыщенные переувлажненные грунты (глинистые, суглинистые, мелкозернистые и пылевидные) при замерзании увеличиваются в объеме и оказывают силовое действие на конструкции, вызывая в них появление трещин. Поэтому профилактически до наступления холодов основание необходимо утеплять.

Насыпные неуплотненные грунты являются причиной разрушения перегородок первых этажей в бесподвальных строениях, тамбуров, крылец, подпорных стенок, а также отмосток вокруг здания.

Серьезной причиной повреждений строительных конструкций являются сотрясение и вибрация, воздействующие на ранее возведенное здание через грунт или непосредственно на стены и перекрытия. Основными источниками сотрясений становятся устройство свайных или буронабивных оснований под вновь возводимое здание, расположенное в непосредственной близости от ранее построенного. Под воздействием импульсов в грунте возникают волны разной частоты и амплитуды. Скорость распространения волн зависит от особенностей грунта и степени его влажности. Дойдя до грунтов, на которых основаны ранее возведенные здания, в особенности слабых и влажных, волны вызывают нарушение их структуры, разрыхление и просадку. Это приводит к неравномерной просадке фундаментов, возникновению трещин в стенах, повреждению и перекосу перекрытий. Особую опасность сотрясения представляют для сборных железобетонных перекрытий, выполненных из мелкогазобетонных плит, уложенных на металлические балки с незначительной площадью опирания.

Проведение работ по прокладке новых коммуникаций или замене существующих вблизи эксплуатируемого здания и с затяжными сроками работ, особенно в весенне-осенний периоды года, приводит к замачиванию либо вспучиванию грунтов вблизи здания или под ним. Вследствие нарушения правил производства работ происходит просадка грунтов, фундаментов, деформация стен, перекос или подвижка элементов перекрытий. При значительных деформациях стен для безопасной эксплуатации жилого дома необходимо проведение ремонтно-восстановительных работ с отселением жильцов.

Плохое качество гидроизоляции подвалов и горизонтальной гидроизоляции стен приводит к миграции влаги в толще каменных конструкций, снижению теплотехнических характеристик ограждающих конструкций, а при длительной эксплуатации — к разрушению стен.

Большое число дефектов возникает в связи с неудовлетворительным качеством выполнения бетонных и каменных работ при отрицательных температурах, а также применением некачественного раствора или бетона.

Некачественный раствор (бетон) не обладает способностью твердеть на морозе, его прочность может оказаться на 30—50% ниже проектной. Такой раствор (бетон), имея более рыхлую структуру, при оттаивании впитывает талую воду, а при повторных за-

мерзаниях разрушается. Повторение циклов оттаивания и замораживания оказывает негативное действие на раствор в кладке.

Оттаивание раствора (бетона) в зданиях и сооружениях происходит неравномерно. Более интенсивно прочность нарастает в конструкциях, обращенных на южную сторону. Внутренние поперечные и продольные стены отогреваются намного медленнее. В подвальных помещениях отогрев и набор прочности раствора происходит значительно позднее, после полного оттаивания наземных частей здания. При использовании некачественного раствора (бетона) и при загруженной конструкции стен, не достигшей достаточной прочности, образуются трещины, располагающиеся вдоль направления приложенных сил. Одностороннее интенсивное оттаивание кирпичной кладки, возведенной способом замораживания, приводит к выпучиванию стен, а в отдельных случаях при смонтированных перекрытиях к их обрушению.

Сборное индустриальное строительство требует строгого соблюдения технологии возведения. Даже незначительные отклонения при монтаже сборных элементов по этажам суммарно приводят к большим смещениям элементов по сравнению с их проектным положением.

Особенно опасны смещения по вертикали. Монтажные отклонения вызывают утолщение или уменьшение ширины швов, нарушение стыковочных узлов. Это приводит к снижению запаса прочности конструкций, к ухудшению технических и эксплуатационных качеств зданий — промерзанию стен в узлах, продуванию швов, проникновению влаги. Постоянное увлажнение стен и узлов вызывает коррозию металлических закладных деталей. Неправильное утепление узлов или полное отсутствие его ведет к промерзанию стен или конденсации водяного пара.

Много дефектов возникает вследствие использования при монтаже поврежденных элементов или со значительными размерными отклонениями. Серьезное влияние на эксплуатационные качества оказывают некачественное выполнение кровельных работ, отсутствие покрытий брандмауэров, парапетов, сандриков, подоконников.

Наиболее опасны дефекты стен, выложенных из кирпича низкой морозостойкости и пониженной прочности. Такие стены начинают разрушаться через 2—3 года и могут достичь аварийного состояния через 8—10 лет эксплуатации.

Использование некачественных строительных материалов при замене отдельных конструктивных элементов в процессе капитального ремонта или реконструкции зданий приводит к ярко выраженной неоднородности конструкций. Так, при обследовании кирпичных стен установлено, что в ряде случаев однородность кладки стен, характеризуемая коэффициентом однородности, не

превышает 0,2—0,25, в то время, как СНиП предусматривает коэффициент однородности кладки 0,5—0,6. Такая анизотропия может вызвать локальное перенапряжение материала стен и необходимость их усиления или полной перекладки.

Дефекты монолитных железобетонных конструкций наиболее часто встречаются в виде неправильного армирования, занижения класса бетона, образования раковин и пустот, нарушающих монолитность конструкций и снижающих их прочностные характеристики.

Большое количество производственных ошибок допускается при проведении капитально-восстановительных работ в старых жилых домах с деревянными перекрытиями.

Новая древесина должна быть определенной влажности и обязательно обработана антисептиком. Как правило, ее доставляют на строительную площадку с повышенной влажностью. Во влажной древесине интенсивно происходит развитие домового гриба. В условиях, способствующих гниению, гриб может целиком разрушать деревянные конструкции в течение 5—6 месяцев (активный процесс). В условиях, не способствующих гниению, процесс этот может длиться в течение 3—5 лет (пассивный процесс). Активный или пассивный процессы завершаются потерей несущей способности конструкции, а затем частичным либо полным обрушением перекрытия. К пассивному разрушению вновь уложенной древесины приводит отсутствие изоляции в местах сопряжения древесины с металлом, железобетоном, кирпичной кладкой.

При проведении капитального ремонта часто деревянное заполнение в перекрытиях находится в удовлетворительном состоянии за исключением мест расположения санузлов, раковин, стояков горячего и холодного водоснабжения. Нарушение температурно-влажностного режима в ремонтируемых помещениях (отключение на продолжительное время отопления, открытые оконные проемы, отсутствие кровли) приводит к заболеванию древесины и ее пассивному разрушению. Нередки случаи обрушения перекрытий спустя 5—7 лет после завершения ремонтных работ.

Не всегда при капитальном ремонте здания производится 100% освидетельствования сохраняемых конструкций перекрытий (наката и балок); древесина, пораженная разрушителями, не заменяется на новую. Незначительные изменения тепловлажностного режима приводят к переходу замедленной фазы разрушения древесины в активную.

Распространенным дефектом при ремонтных работах является пробивка новых проемов в кирпичных стенах без предварительной подводки перемычек, что вызывает местные деформации кирпичной кладки в наиболее нагруженных зонах.

Несоблюдение проектных решений опирания вновь уложенных металлических балок, прогонов либо железобетонных плит перекрытий на существующие кирпичные стены (отсутствие подкладных металлических пластин, анкеров, недостаточная заделка в кирпичную кладку) приводят к местному разрушению кладки (трещины в кирпичной кладке в опорной части). Отсутствие утепления торцов металлических балок, прогонов, железобетонных плит при незначительной толщине кирпичной кладки вызывает промерзание стен и конструкции, о чем может свидетельствовать образование в предпотолочной зоне темных пятен в зимний период времени.

Теплое чердачное пространство создает условия для образования наледи и сосулек на карнизных свесах кровли, что приводит к ускоренному разрушению кровельного покрытия, замачиванию конструкций чердачного перекрытия и ухудшению условий проживания на верхних этажах.

В начале 40-х гг. прошлого столетия в Москве широкое применение получили мелкоразмерные корытообразные железобетонные плиты типа ПРТ. Незначительный вес позволял производить их монтаж с использованием средств малой механизации. Как правило, эти плиты укладывали на нижнюю полку металлических балок. После монтажа поверхность плит оштукатуривалась. Отсутствие «подрезки» на опорной части плиты привело к увеличению штукатурного слоя потолочной поверхности. Оштукатуривание производилось без использования сетки, что привело к появлению значительных трещин в штукатурном слое, и, как следствие, к его обрушению. В 1970-х гг. конструкция рассматриваемых плит была усовершенствована, что в значительной степени уменьшило в них появление и развитие трещин.

В зданиях, где на протяжении продолжительного времени проводились ремонтные работы при отключенном отоплении, после сдачи его в эксплуатацию нередко штукатурный слой стен первого и второго этажей начинает «цвести». Отсутствие отопления резко изменяет тепловлажностный режим внутри здания, кирпичные стены насыщаются избыточной влагой. В местах нового штукатурного слоя затруднен свободный выход влаги из кирпичной кладки. Влага, концентрируясь в зонах, приближенных к новой штукатурке, вызывает значительное переувлажнение штукатурного слоя.

Некачественная заделка отверстий входа в здание коммуникаций не предохраняет от проникновения поверхностных вод в цокольный и подвальный этажи.

Систематические протечки после проведения капитального ремонта в местах расположения санузлов происходят из-за не-

правильного устройства гидроизоляции — заведением гидроизоляционного ковра на стены и перегородки на высоту менее 15 см.

Несоблюдение технических указаний на производство и приемку кровельных работ из листовой стали приводит как к систематическим протечкам, которые создают большие неудобства для проживающих, так и к замачиванию утеплителя, вследствие чего его теплотехнические характеристики ухудшаются. Протечки кровельного покрытия при деревянном чердачном перекрытии вызывают заболевание древесины и ее пассивное разрушение. Наиболее распространенные дефекты кровельного покрытия: разжелобки (ендовы) выполнены с одинарным лежащим фальцем; в местах примыкания кровельного покрытия к стенам и брандмауэрам края не заведены в борозды в кирпичной кладке; боковые поверхности слуховых окон и фонарей обшиваются, а листы не соединяются между собой фальцами; в местах примыкания кровли к трубам последняя не запущена в выдру труб; занижена высота настенных желобов; в местах стыковки картин по ширине не предусмотрена обрешетка, отсутствующие устройства для страховочной веревки не обеспечивают безопасность эксплуатации кровли.

### **2.3.5. Физический износ и естественное старение**

С первых дней эксплуатации все элементы и конструкции зданий изменяются, постепенно снижая свои прочностные качества. Эти изменения происходят под воздействием многих физико-механических и химических факторов. К ним относятся неоднородность материалов, повышение напряжений, приводящие к микроразрывам в материале, попеременное увлажнение и высушивание, периодические замораживания и оттаивания, резкие перепады температур, воздействие солей и кислот, выщелачивание, коррозия металла, загнивание древесины, истирание конструкций и т. п. Происходят постепенные изменения структуры и свойств материалов.

В зданиях, эксплуатирующихся более 40 лет, при деревянных перекрытиях и деревянных перегородках наблюдается в штукатурном слое по потолочной поверхности и в перегородках в местах примыкания к полу и потолку значительное количество трещин, а в некоторых местах отслоение штукатурного слоя. Это явление обуславливается: выработкой штукатурным слоем нормативного срока эксплуатации; зыбкостью полов, либо сверхнормативными прогибами балок перекрытий, а также значительным слоем штукатурки.

Деревянные балки междуэтажных перекрытий, и особенно чердачного перекрытия, работающие продолжительное время (более

50 лет) в переменном температурно-влажностном режиме, расслаиваются в продольном направлении, что приводит к снижению их несущей способности.

Дощатые полы при эксплуатации более 40 лет в зонах интенсивной эксплуатации (места общего пользования) бывают в значительной степени повреждены, поэтому это влечет за собой потерю конструктивной надежности и эстетичности.

Металлоконструкции в процессе старения укорачиваются при одновременном снижении пластичности и вязкости и повышении хрупкости. С течением времени из перенасыщенной твердой среды выделяется избыточный компонент в виде мельчайших частиц. В малоуглеродистых сталях вследствие процессов карбонизации образуется ржавчина, которая, увеличивая в целом объем конструкции, уменьшает рабочее сечение элемента. В результате сокращается площадка текучести и, хотя упругие свойства стали повышаются, значительно уменьшается ее удлинение и, таким образом, увеличивается хрупкость.

Все строительные материалы и конструкции постепенно разрушаются под воздействием внешних факторов: механических, физических, биологических, химических и др. Процессы, разрушающие строительные материалы вследствие внешнего воздействия, называются эрозией и коррозией.

Эрозия — процесс размыва водой, истирание песком или пылью поверхности конструкции и строительных грунтов. (Размыв поверхности кровли и стен стекающей водой, истирание фасадов зданий песком или пылью. Наибольшую опасность представляет эрозионное воздействие грунтовых вод на основание под здания.)

Коррозия — процесс разрушения строительных материалов вследствие воздействия физико-химических явлений. Строительные материалы и конструкции подвержены коррозии на воздухе, под водой и в грунте. В зависимости от этого возникают разные виды коррозии.

На поверхности причиной коррозии является проникновение в поры и гигроскопические трещины строительных конструкций водяного пара.

При колебаниях температуры от плюсовой до минусовой вода в порах замерзает, разрушая структуру материала. Растворы солей, находящиеся на поверхности конструкций, проникают в поры и трещины. Вследствие испарения воды соль кристаллизуется, действуя на структуру материала подобно замерзшей воде, что приводит к разрушению конструкции.

Разрушение наружных поверхностей кирпичных стен, называемое выветриванием, происходит под влиянием многих факторов: перемены температуры, действия ветров, чередующихся увлажнением и высушиванием, замерзанием воды в порах.

Другой причиной разрушения коррозией строительных материалов является окисление. Этот процесс происходит обычно в присутствии воды и вызывает дополнительно гидратацию и увеличение объема материала.

В водной среде также протекают процессы коррозии строительных материалов, причем их вид и интенсивность зависят от химических свойств воды.

Таким образом, для оценки и обеспечения надежности эксплуатируемых зданий необходимым является знание (прогноз) ресурса всех конструкций, срока их службы. В общем виде именно они определяют периоды и объемы ремонтов. Установленные нормами сроки службы конструкций являются усредненными, расчетными сроками, обусловленными физическим (техническим) износом материала. Фактические сроки службы характеризуются реальными условиями эксплуатации во временном интервале.

Вследствие потери качества происходит соответствующая утрата стоимости зданий и сооружений.

Величина *физического износа* — это количественная оценка технического состояния, характеризующая долю ущерба, потери по сравнению с первоначальным состоянием технических и эксплуатационных свойств конструкций за период эксплуатации. Ущерб может быть выражен также в снижении первоначальной стоимости конструкций или здания в целом. При такой оценке технического состояния конструкций становится возможно их сопоставление, несмотря на различные свойства и особенности.

При выполнении капитального ремонта физический износ частично ликвидируется, а действительная стоимость здания увеличивается. В строгом смысле ремонтироваться должны только сменяемые конструкции, нормальный срок службы которых менее нормативного срока службы здания, который, в свою очередь, определяется нормативными сроками службы основных несменяемых конструкций (фундаменты, стены). Несменяемые конструкции по физическому смыслу ремонтироваться не могут, и проводимые в них укрепительные работы носят восстановительный характер. С экономической точки зрения недопустимо отнесение восстановительных работ к капитальному ремонту. Пренебрежение этим положением приводит к ошибочному представлению, будто на протяжении срока эксплуатации износ элементов и зданий в целом почти не увеличивается, а срок службы становится неопределенно продолжительным, зависящим от числа ремонтно-восстановительных циклов.

В связи с неравномерностью износа отдельных элементов, их разнопрочностью, необходимостью восстановления зданий при повреждениях, использованием ремонтными предприятиями но-



вых строительных материалов и современной технологии организации работ при капитальном ремонте выполняются частично и восстановительные работы, при этом повышается уровень надежности, увеличивается долговечность, возрастает стоимость. При капитальном ремонте зданий в сменяемых конструкциях весь физический износ может быть устранен, а в несменяемых — только уменьшен. В табл. 2.4 приведены данные о стоимости несменяемых элементов для кирпичных и полносборных зданий.

Таблица 2.4. Стоимость несменяемых элементов зданий

Конструкции	Доля общей стоимости, %	
	в кирпичных зданиях старой постройки	в полносборных зданиях
Фундаменты	5	7
Стены	35	30
Лестницы	2	2
Перекрытия	—	11
Крыши	—	3
Итого:	42	53

В основу нормативных документов по определению величины физического износа положены закономерности соотношения физического износа и стоимости объективно необходимого ремонта на преодоление этого износа (восстановление). Предполагается, что физический износ здания с годами увеличивается (рис. 2.25). Фактически же в результате капитального и текущего ремонтов темпы роста физического износа снижаются.

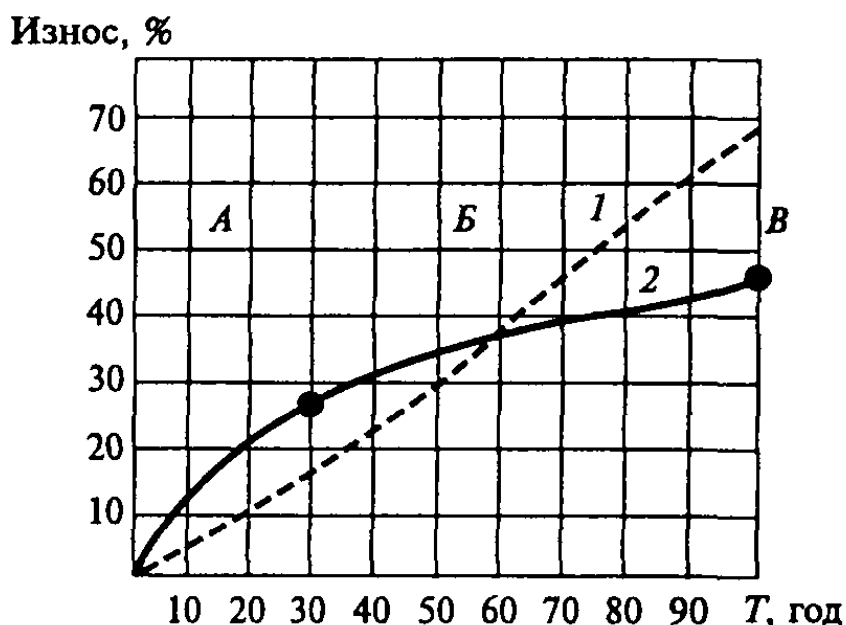


Рис. 2.25. Изменение физического износа жилых зданий:

1 — по данным С.К. Балашова; 2 — фактические данные

Анализ обследований зданий в Москве и других городах России показывает, что износ как зданий в целом, так и отдельных его элементов, происходит наиболее интенсивно в первый период эксплуатации (20—30 лет) и после 90—100 лет.

Физический износ конструкций и элементов в укрупненных показателях и характеристика его состояния приведены в табл. 2.5.

Таблица 2.5. Физический износ конструкций и элементов зданий

Физический износ, %	Оценка технического состояния	Общая характеристика технического состояния	Примерная стоимость капитального ремонта в восстановительной стоимости конструктивных элементов, %
0—20	Хорошее	Повреждений и деформаций нет. Имеются отдельные устраняемые при текущем ремонте мелкие дефекты, не влияющие на эксплуатацию конструктивного элемента. Капитальный ремонт может производиться лишь на отдельных участках, имеющих относительно повышенный износ	До 10
21—40	Удовлетворительное	Конструктивные элементы в целом пригодны для эксплуатации, но требуют некоторого капитального ремонта, который наиболее целесообразен именно на данной стадии	15—30
41—60	Неудовлетворительное	Эксплуатация конструктивных элементов возможна лишь при условии значительного капитального ремонта	40—80
61—80	Плохое	Состояние несущих конструктивных элементов аварийное, а ненесущих — весьма ветхое. Ограниченное выполнение конструктивными элементами своих функций возможно лишь по проведении охранных мероприятий или полной смены конструктивного элемента	90—120

На развитие физического износа влияет целый ряд факторов. Степень влияния некоторых из них приведена ниже в виде коэффициентов значимости:

Неиспользование жилого здания с отключением всех видов инженерного благоустройства.....	48
Объем и характер капитального ремонта.....	14

Периоды эксплуатации.....	3,2
Уровень содержания и текущего ремонта.....	3,1
Санитарно-гигиенические факторы (инсоляция и аэрация).....	2,5
Качество работ при капитальном ремонте.....	1,9
Качество работ при сооружении здания.....	1,4
Этажность .....	1,4
Планировка здания.....	1,2
Плотность заселения.....	1,1

Физический износ конструкций и зданий связан со старением материалов. Интенсивность такого старения различна во времени.

Кроме временного (естественного) износа, на конструкции зданий влияют и другие виды материального износа: механический, истирание; усталостный при повторных знакопеременных нагрузках (температурные, ветровые); коррозия металлических деталей, конструкций и элементов; эрозия, выветривание каменных и бетонных конструкций; гниение древесины, поражение ее грибами и жуками-точильщиками. Механизм и интенсивность действия этих процессов различны. Каждый из них в отдельности или в совокупности ведет к постепенной утрате прочностных и эксплуатационных качеств конструкций, элементов и зданий в целом.

Наиболее распространенными методами оценки физического (материального) износа являются: а) определение износа по нормативным срокам службы (обратная задача); б) обследование фактического состояния объекта в целом или его важнейших конструктивных элементов (частей, узлов); в) определение износа по объему выполненных ремонтных работ для восстановления конструкции. Важность обследования и уточнения расчета величины физического износа определяется тем, что сроки, объемы и виды ремонта назначаются в зависимости от физического износа конструкций и зданий в целом.

### **2.3.6. Повреждения и дефекты, связанные с неудовлетворительной эксплуатацией**

Надлежащая эксплуатация жилых домов обеспечивает безаварийное содержание жилищного фонда, эксплуатацию конструктивных элементов здания и инженерного оборудования в пределах установленных минимальных сроков эксплуатации, создает условия для безотказной работы конструкций и инженерного оборудования.

Техническая эксплуатация включает в себя: постоянный уход за конструкциями и оборудованием; периодические осмотры и

оценку технического состояния; профилактический и восстановительный ремонт.

Наиболее сложны при эксплуатации зданий оценки технического состояния конструкций и инженерного оборудования, определение границ ремонтных работ. Нарушение режима наиболее опасно влияет на состояние несущих конструкций. Нарушения режима эксплуатации оказывают серьезное влияние на ускорение износа, снижение надежности и долговечности здания.

### *Нарушение консервации конструктивных элементов*

Консервация всех конструктивных элементов, предохраняющая их от атмосферных осадков, является основным условием правильной эксплуатации и содержания здания в надлежащем техническом состоянии. Любое повреждение элементов, предохраняющих здания от атмосферных осадков, является угрожающим по своим последствиям. Так, вода или снег, проникая даже через небольшие трещины или щели, расширяет их и становится причиной возникновения эрозионных и коррозионных процессов, а также создает благоприятную среду для появления и распространения в деревянных конструкциях домовых грибов и плесени, в металлоконструкциях — коррозии.

Кроме грунтовой и поверхностной вода появляется в конструкциях вследствие гигроскопического распространения поднимающейся вверх влаги.

Капиллярная вода распространяется лучевидно (подобно теплу) вопреки силе тяготения и может подниматься на высоту 1—2 м и выше.

Гигроскопическая влага содержится во всех пористых строительных материалах (кирпич, бетон, пористый камень). Распространяется она медленно, но постоянно. Основная причина появления гигроскопической влаги — нарушение вертикальной и горизонтальной гидроизоляции, разрушение штукатурного слоя или облицовочной плитки цокольной части здания, отсутствие либо частичное разрушение отмостки вокруг здания, нарушение гидроизоляции полов балконов, лоджий, отсутствие металлического окрытия подоконников, выступающих за плоскость фасада поясов, и т. д.

### *Нарушение температурно-влажностного режима в помещениях*

Основной причиной миграции влаги в эксплуатируемых помещениях с повышенной влажностью является неудовлетворительная работа вентиляции. Вследствие этого происходит образова-

ние сверхнормативной влажности с возникновением конденсата на поверхности наружных кирпичных стен. Кладка подвергается местному увлажнению. Увлажненные участки работают в менее благоприятных условиях, чем вся остальная кладка. Это приводит к значительному снижению теплоизоляционных свойств отдельных участков кирпичной кладки, а нередко и к ее разрушению.

Отсутствие вентиляции в жилых комнатах и ее слабое функционирование в кухнях и ваннах в полносборных домах с трехслойными стеновыми панелями приводит к значительному снижению теплоизоляционных свойств наружных стен, коррозии арматуры в узлах и в сборных элементах. При низкой температуре наружного воздуха сконденсированный водяной пар может замерзнуть и разрушить структуру материала стены.

Отличительной особенностью жилищного строительства до начала 50-х гг. прошлого столетия является широкое использование деревянных конструкций в перекрытиях и кровлях.

Деревянные конструкции имеют существенный недостаток — в результате длительного увлажнения они разрушаются от гниения, особенно в опорных частях. При повреждении гидроизоляции нарушается влажностный режим опорных частей деревянных конструкций. Пораженная опорная часть балки перекрытия ослабляет анкерное соединение балки с кирпичной кладкой и тем самым приводит к нарушению пространственной жесткости кирпичного здания в целом.

Изменение тепловлажностного режима может вызвать образование продольных усушечных трещин, ослабление узловых соединений и нарушение пространственной жесткости деревянной конструкции в целом, что может привести к перераспределению нагрузок на капитальные кирпичные стены и к возникновению дополнительных деформаций.

Необеспечение нормального тепловлажностного режима чердачного пространства вызывает образование в холодный период года наледей в зоне карнизов и нарушение фальцевых соединений. Сбрасывание наледей и снега с применением железных лопат и ломов вызывает повреждения в кровельном покрытии, что, в свою очередь, приводит к проникновению воды в чердачное пространство, замачиванию помещений верхнего этажа. Образование положительной температуры в чердачном помещении обусловлено неудовлетворительным состоянием теплоизоляции чердачного перекрытия; верхней разводки центрального отопления; вентиляционных шахт, канализационных стояков и проникновением теплого воздуха из помещения лестничной клетки.

К основным нарушениям эксплуатации относятся: недостаточный контроль и уход за водопроводно-канализационными и

отопительными системами, отсутствие ухода за водосточными трубами, несвоевременное удаление снега с крыш и балконов, несвоевременный ремонт отмостки вокруг здания, что приводит к значительному проникновению атмосферных осадков в подземную часть здания.

Все перечисленные повреждения элементов зданий и инженерного оборудования легко определить визуально. Причинами их широкого распространения является несоблюдение сроков периодических и текущих ремонтов. Так, образование трещин и отпадение целых кусков наружной штукатурки стен чаще всего наблюдается в местах, подверженных воздействию дождевой воды вследствие неправильного выполнения желобов, сливов, водосточных труб.

Во всех случаях увлажнения штукатурки повреждается окраска стен и потолков, что проявляется в виде пятен и подтеков. После просушки ранее увлажненная окраска начинает отставать и осыпаться.

Наиболее опасными являются повреждения инженерного оборудования сетей центрального отопления и канализации, скрытых в стенах. Дефекты сетей вызывают увлажнение всех частей здания, находящихся по вертикали вблизи лопнувшей трубы. Аварии магистральных водопроводных линий, проложенных вблизи здания, также ведут к серьезным последствиям из-за размыва грунта под фундаментами водой, вытекающей под большим давлением из поврежденной водопроводной магистрали.

Переустройство жилых и нежилых помещений без согласования с эксплуатирующей организацией и без проектной документации нередко приводит к предаварийному состоянию отдельных конструктивных элементов и здания в целом, особенно старой постройки. Перепланировка квартир в нарушение действующих строительных норм и правил может привести к ухудшению эксплуатационных условий и создать определенные неудобства нижележащим и примыкающим квартирам.

## **2.4. ТРЕЩИНООБРАЗОВАНИЕ И КОНСТРУКТИВНАЯ НАДЕЖНОСТЬ ГОРОДСКИХ СООРУЖЕНИЙ**

Наблюдения за трещинами городских сооружений — важная часть оценки их надежности.

Как известно, бетон хорошо работает на сжатие, но относительно слабо на растяжение. Общепринятое отношение усилия растяжения к усилию сжатия составляет примерно 10 : 1. Когда

Ниже приведена классификация трещин, которая может быть использована при обследовании состояния городских инженерных сооружений:

а) *характеристики ширины поверхностных трещин, мм:*

Более 0,1.....	Супертонкая
0,1—0,3.....	Очень тонкая
0,3—1.....	Тонкая
1—2.....	Умеренно широкая
2—5.....	Широкая
5—10.....	Очень широкая
10.....	Суперширокая

б) *характеристики расстояния между близлежащими трещинами, м:*

Более 0,025.....	Суперблизко расположенные
0,025—0,1.....	Очень близко расположенные
0,1—0,25.....	Близко расположенные
0,25—0,5.....	Умеренное расстояние
0,5—1.....	Большое расстояние
1—10.....	Очень большое расстояние
Более 10.....	Супербольшое расстояние
Одиночная.....	Изолированная

Трещины размером до 0,1 мм называют «волосными» и в основном их не относят к категории опасных. Трещины от 0,1 до 0,5 мм являются наиболее частыми, подлежат более тщательному обследованию и локализации. Трещины от 0,5 до 1 мм, как правило, требуют срочного ремонта (если это силовые трещины), их описание приведено ниже, мм:

Менее 0,1.....	Волосная
От 0,1 до 0,3.....	Допустимая
От 0,5 до 0,7.....	Крупная
От 0,7 до 3.....	Очень крупная (опасная)
Более 3.....	Разлом

Ширина трещин на поверхности может быть измерена с помощью откалиброванной пластиковой линейки или ручного отградуированного микроскопа. За динамикой развития трещин можно наблюдать с помощью прибора первичной обработки и хранения информации, снабженного специальным датчиком перемещений с диапазоном измерений 0,2—12 мм.

## Вопросы для самопроверки

1. Назовите конструктивные особенности зданий в соответствии с периодами строительства.
2. Какие материалы применяются при выполнении фундаментов зданий?
3. Определите основные виды фундаментов и их конструктивные особенности.
4. Назовите материалы для возведения стен зданий.
5. Какие бывают виды кирпичных кладок и в чем их особенность?
6. Раскройте конструктивную сущность возведения стен из облегченных строительных материалов.
7. Опишите основные виды отделки наружных поверхностей стен.
8. Дайте определение стенам из крупных блоков, укажите их преимущества и недостатки.
9. Дайте оценку панельным стенам гражданских зданий, назовите их преимущества и недостатки.
10. Приведите примеры разных типов панелей наружных стен, в чем их отличие?
11. Какие требования предъявляются к ограждающим конструкциям в соответствии с действующими теплотехническими нормами?
12. Назовите основные требования, предъявляемые к перекрытиям гражданских зданий.
13. Определите виды перекрытий в зависимости от конструктивных особенностей зданий.
14. Дайте определение балконам, эркерам и лоджиям. Их назначение, материал и конструктивные особенности.
15. Какие бывают лестницы, их назначение, материал и виды?
16. Назовите виды крыш, а также назначение и основные материалы для их изготовления.
17. Перечислите наиболее характерные повреждения и дефекты конструкций зданий.
18. Укажите причины нарушения тепловлажностного режима в помещениях.



## ПРИЕМОЧНЫЙ КОНТРОЛЬ

### 3.1. ОБЩИЕ ПОЛОЖЕНИЯ

Приемочный контроль выполняется при:

- приемке в эксплуатацию домов-новостроек;
- приемке в эксплуатацию домов после капитального ремонта;
- изменении владельца.

Материалы инструментального обследования здания перед его приемкой — основа для выработки решения Государственной комиссии и оценки работы строителей, а также основание для предъявления строительной организации перечня дефектов, подлежащих устранению.

Перед выездом на обследование руководитель группы должен получить комплект исполнительных чертежей проекта здания со всеми внесенными в него изменениями.

При ознакомлении с проектом необходимо обратить внимание на конструктивную схему здания, шаг несущих стен, типы примененных конструкций, размеры стеновых панелей и плит перекрытий, устройство кровли и технического подполья, тип полов и вид внутренней отделки.

Число квартир, подлежащих инструментальному обследованию, определяют исходя из общего числа квартир в здании соответственно данным табл. 3.1.

Таблица 3.1. Определение числа квартир, подлежащих инструментальному приемочному контролю

Общее число квартир в доме	Число квартир для инструментального контроля	В том числе					
		торцовых			рядовых		
		Этажи					
		Первый	Средний	Последний	Первый	Средний	Последний
60—80	4	1	—	1	1	—	1
81—100	5	1	1	1	1	—	1
101—120	6	1	1	1	1	1	1

Общее число квартир в доме	Число квартир для инструментального контроля	В том числе					
		торцовых			рядовых		
		Этажи					
		Первый	Средний	Последний	Первый	Средний	Последний
121—150	7	1	1	2	1	1	1
151—200	10	2	1	2	2	1	2
201—250	12	2	2	2	2	2	2
251—300	14	2	2	3	2	2	3
301—350	16	3	2	3	3	2	3
350—400	18	3	3	3	3	3	3

**Примечания:**

1. В домах с числом квартир менее 60 обследуются 3 квартиры; в домах с числом квартир более 400 количество обследуемых квартир устанавливается экстраполяцией.
2. В выборку должно входить не менее трех квартир, примыкающих к лестничной клетке.

При обследовании здания сложной конфигурации необходимо особое внимание уделять квартирам, находящимся при эксплуатации в наиболее тяжелых условиях (квартиры, расположенные над арками или примыкающие к помещениям магазинов, и т. п.).

Выбор квартир для обследования в пределах, указанных в табл. 3.1, должен быть произвольным без учета каких-либо дополнительных факторов.

Все измерения, приведенные в подразд. 3.2.4—3.2.17 настоящей главы, выполняются только в намеченных для обследования квартирах. Произвольно выбирается также секция здания для проведения замеров на лестничной клетке, кровле, чердаке и в техническом подполье.

Порядок выполнения измерений определяется в зависимости от технических характеристик здания: последовательность работ должна быть такой, чтобы затрачивалось наименьшее количество труда при перемещении приборов и оборудования по зданию.

Перечень конструкций и места измерений, выполняемых при инструментальном приемочном контроле, следует принимать по табл. 3.2.

Результаты инструментального приемочного контроля заносят в рабочий журнал. На основе данных выборочного контроля составляется техническое заключение о состоянии здания, принимаемого в эксплуатацию (прилож. 5).

При обнаружении дефектов и повреждений, имеющих тенденцию к развитию (осадки, трещины, прогибы), следует обеспечить возможность дальнейшего систематического наблюдения путем установки марок, реперов и т. п.

Т а б л и ц а 3.2. Перечень конструкций и места измеряемых параметров

Конструкция и измеряемые параметры	Места измерений	Методы и средства контроля (пункты прилож. 4)
Уклоны	Отмостка, лотки По периметру здания, в пяти местах по каждой стороне	1
<i>Фундаменты</i>		
Прогиб (перегиб) ленточных фундаментов Разность осадок фундаментов (для каркасных зданий)	По периметру здания  Не менее трех точек по каждому фасаду При обнаружении неравномерностей осадки, превышающих допуск, организовать длительное наблюдение	2
<i>Стены</i>		
Выявление трещин	Все поверхности стен обследуемых квартир и в одной секции подвала (подполья)	4
Ширина раскрытия трещин	Видимые дефекты и повреждения	
<i>Качество монтажа стен из крупных панелей и блоков</i>		
Продольный изгиб (выпучивание) панелей	Видимые дефекты и повреждения	7
Отклонение от вертикали	То же	7
Смещение граней панелей стен, блоков в нижнем сечении относительно разбивочных осей или ориентировочных рисок	»	8
<i>Качество каменных конструкций</i>		
Отклонение поверхностей и углов кладки от вертикали	Все помещения всех обследуемых квартир	9
Неровности на вертикальной поверхности кладки стен и столбов	То же	9
Отклонения по размерам конструкций в плане	»	9
<i>Контроль качества стыков наружных стен</i>		
Ширина шва между наружными стеновыми панелями	При наличии балконов во всех обследуемых квартирах	
Относительное смещение вертикальных и горизонтальных граней торцов панелей в крестообразном шве	Не менее 10 стыков: 2 вертикальных угловых; 8 горизонтальных, в том числе: на верхних этажах 50%, на средних — 20%, на нижних — 30%	11  10

Конструкция и измеряемые параметры	Места измерений	Методы и средства контроля (пункты прилож 4)
Адгезия тиоколовых герметиков к основанию	То же	14
Толщина пленки герметика	»	15
<i>Качество деревянных несущих стен</i>		
Влажность древесины	В трех участках увлажненного места стены	34
Отклонение наружных стен от вертикали	Видимые дефекты и повреждения	7
Качество антисептической обработки древесины	То же	7
<i>Качество устройства перегородок</i>		
Отклонение поверхностей от вертикали	Видимые дефекты и повреждения	38
<i>Состояние перекрытий и покрытий</i>		
Ширина раскрытия трещин	Видимые дефекты и повреждения	4
Глубина раскрытия трещин	То же	5
Относительный прогиб	При выявлении прогиба, превышающего допустимые, организовать повторные замеры через 6 мес	6
Проверка точности монтажа	Все плиты перекрытий (покрытий) всех обследуемых квартир	12, 13
<i>Качество работ по устройству балконов и лоджий</i>		
Ширина раскрытия трещин	Видимые дефекты и повреждения	4
Уклоны	Не менее трех балконов	1
<i>Качество деревянных конструкций крыш</i>		
Деформация (прогибы, искривления стропильных систем и т. д)	По 3 измерения для каждого вида конструкций	6,7
Отклонения конструкций от вертикали	То же	То же
Размеры поперечных сечений	Для трех сечений поврежденного элемента	32
Шаг конструкции	Измеряются 2—3 оси конструкции в трех сечениях: у опор, в узлах и в центре пролета	32
Глубина проникания антисептиков	В трех участках изделия	34
Влажность древесины	То же	34

Конструкция и измеряемые параметры	Места измерений	Методы и средства контроля (пункты прилож. 4)
<i>Оценка качества кровли</i>		
Уклоны кровли	В одной секции в трех местах на каждом скате	1
Качество приклейки гидроизоляции	Не менее трех участков площадью по 1 м <sup>2</sup>	1
<i>Качество сварных соединений и антикоррозионных покрытий металлических конструкций и закладных деталей</i>		
Видимые дефекты сварных соединений	5% сварных соединений	—
скрытые дефекты сварных соединений	То же	36
сплошность покрытия	»	36
толщина антикоррозионного покрытия	В трех точках данной конструкции	37
<i>Качество полов</i>		
Влажность деревянных и паркетных полов	Во всех помещениях обследуемых квартир	34
Отклонение поверхности покрытия от горизонтальной плоскости	То же	35
<i>Гидроизоляция полов в санузлах и ванных комнатах</i>		
Водопроницаемость	Не менее чем в трех санузлах и ванных обследуемых квартир, кроме сантехкабин заводского изготовления (ГОСТ 1848—80)	33
<i>Заполнение оконных проемов</i>		
Влажность древесины	Не менее трех окон и балконных дверей в обследуемых квартирах	34
Сопrotивление воздухопроницаемости	То же	22
<i>Звукоизоляция ограждающих конструкций и шум в помещениях</i>		
Уровень шума	Количество испытываемых помещений не менее 5 (примыкающих к лифтовым шахтам; смежных с техническими помещениями с повышенным уровнем шума)	23
Уровень вибрации	В трех точках перекрытий квартир, смежных с техническими помещениями с повышенным уровнем вибрации	25

Конструкция и измеряемые параметры	Места измерений	Методы и средства контроля (пункты прилож 4)
<i>Качество отделочных работ</i>		
Неровности отделочной поверхности	В каждой обследуемой квартире во всех помещениях	35
Отклонение от горизонтали лузг	То же	35
Отклонение поверхности облицовки от вертикали	»	35
Отклонение расположения швов от вертикали и горизонтали	»	35
Прочность приклейки обоев	»	35
<i>Температурно-влажностный режим в помещениях</i>		
Температура воздуха в помещениях	Во всех помещениях обследуемых квартир. На лестничной клетке в одной секции	16
Относительная влажность	Во всех помещениях обследуемых квартир	17
Плотность тепловых потоков через ограждения	Одна ограждающая конструкция каждого вида	21
Температура поверхностей ограждающих конструкций	Ограждающие конструкции всех помещений обследуемых квартир	18
Влажность материалов ограждающих конструкций	В местах выявленных протечек или промерзаний	34
<i>Вентиляция</i>		
Объем воздуха, удаляемого из помещения через воздухоприемные устройства	Все обследуемые квартиры	19, 20
<i>Система отопления</i>		
Температура наружного воздуха	В районе здания	16
Температура воды в подающем трубопроводе тепловой сети	На узле теплового ввода (теплового пункта) смесительного устройства	39
Температура воды в обратном трубопроводе	На узле теплового ввода (теплового пункта) после смесительного устройства	39
Температура воды в подающем трубопроводе системы отопления	То же	39

Конструкция и измеряемые параметры	Места измерений	Методы и средства контроля (пункты прилож. 4)
То же, в обратном трубопроводе	На узле теплового ввода (теплового пункта) до смесительного устройства	39
Температура поверхности отопительных стояков у основания (верхнего и нижнего)	Все стояки. По два замера с интервалом 5 мин	39
Температура поверхности отопительных приборов	В контрольных квартирах	39
Температура поверхности подводок (подающих и обратных) к отопительным приборам	То же	39
Температура воздуха в отапливаемых помещениях	»	16
Давление в подающем трубопроводе тепловой сети	На узле теплового ввода (теплового пункта) до смесительного устройства	41
Давление в обратном трубопроводе тепловой сети	На узле теплового ввода (теплового пункта) после смесительного устройства	41
Давление в обратном трубопроводе тепловой сети	На узле теплового ввода (теплового пункта) после смесительного устройства	41
Давление в подающем трубопроводе системы отопления	То же	41
То же, в обратном	На узле теплового ввода (теплового пункта) до смесительного устройства	41
Уклоны подводящих и сборных трубопроводов	Чердак (верхний этаж) и техническое подполье (нижний этаж)	43
Уклоны подводок к отопительным приборам	Контрольные квартиры	43
Вертикальность стояков	То же	44
Расстояние от оси стояка до поверхности стены, кромки оконного проема, оси смещенного замыкающего участка	»	45
Овальность сечения труб в местах изгиба	»	47
Радиус изгиба труб	»	47

Конструкция и измеряемые параметры	Места измерений	Методы и средства контроля (пункты прилож 4)
Отклонение отопительных приборов от вертикальной и горизонтальной плоскости	Контрольные квартиры	43, 44
Расстояние от отопительного прибора до поверхности стены, пола и нижней поверхности оконной доски	То же	46
Расстояние между креплением и трубопроводов разводящих магистралей, стояков и подвоков	Чердак, техническое подполье (подвал), контрольные квартиры	45
Прочность креплений отопительных приборов	Контрольные квартиры	48
Перпендикулярность фланцев оси трубы	На узле теплового ввода (теплового пункта)	47
Качество тепловой изоляции разводящей магистрали, главного стояка и теплотехнического оборудования (по проекту)	Чердак или техническое подполье (технический чердак) в зависимости от конструкции системы отопления (с верхней или нижней разводящей магистралью)	49
	Лестничная клетка, канал, штроба и т. п. (в зависимости от места прокладки главного стояка по проекту)	49

## 3.2. ОБСЛЕДОВАНИЯ ПРИ ПРИЕМОЧНОМ КОНТРОЛЕ

### 3.2.1. Определение величин неравномерных осадок здания

Для определения величины неравномерной осадки здания необходимо знать: разность  $S_1$  осадок фундаментов для каркасных и прогиб (перегиб)  $f_{отн}$  несущих стен для бескаркасных зданий.

Все работы, связанные с определением неравномерной осадки здания, выполняются инженером-геодезистом с помощью геодезического нивелирования III класса точности.

Работы проводят в соответствии с «Инструкцией по нивелированию I, II, III и IV классов» с учетом следующих особенностей:

- нивелирование выполняется короткими лучами при расстояниях от нивелира до рейки 4—30 м. При приемке здания нивелирование ведется не по маркам, а по выбранной на здании го-



горизонтальной линии — цоколю, карнизу или плоскости оконных переплетов;

- точки выбранного элемента нивелируют через 3—6 м, и отметки относительно наивысшей точки наносятся на схему. Первоначальная горизонтальность выбранной конструктивной части здания не оказывает влияния на результаты, так как многочисленные измерения показали, что величины начального наклона или неровности конструктивной части и опасные для здания перемещения имеют разный порядок;

- места установки рейки отмечают краской на фасаде здания и наносят на схематический план здания. Одна из точек нивелирования должна быть привязана к существующему реперу для возможности проведения повторного нивелирования.

Абсолютный прогиб (рис. 3.1) определяется следующим образом:

а) для симметричного прогиба

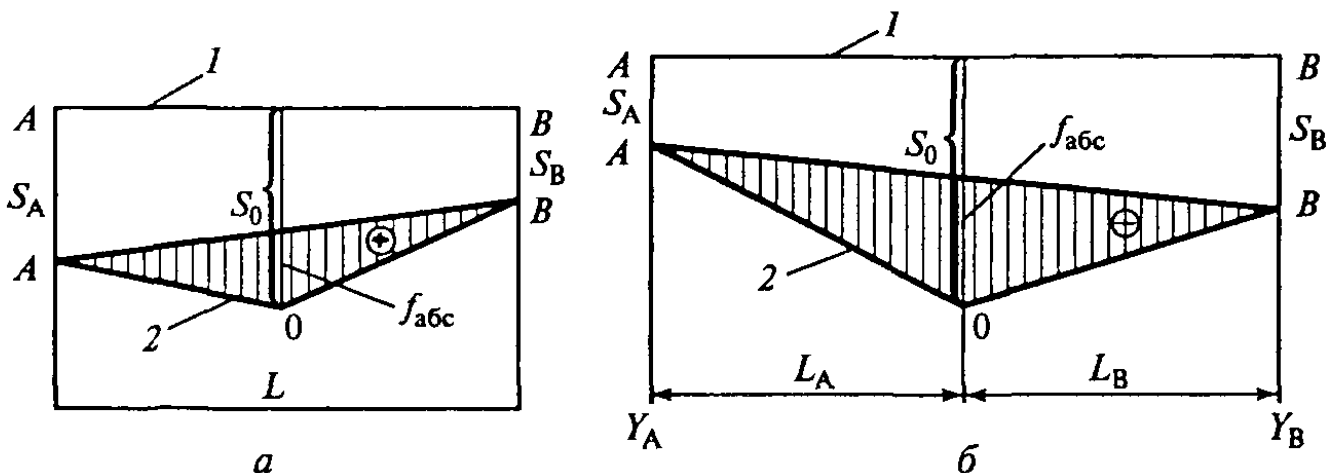
$$f_{абс} = S_0 - \frac{S_A + S_B}{2}, \quad (3.1)$$

где  $S_0, S_A, S_B$  — отметки точек  $O, A, B$  относительно наивысшей точки (нулевой);

б) для несимметричного прогиба

$$f_{абс} = y_A - \frac{y_A - y_B}{L_A + L_B}, \quad (3.2)$$

где  $y_A = S_0 - S_A; y_B = S_0 - S_B; L_A, L_B$  — расстояния до точки максимального прогиба.



Р и с 3 1 Схема определения прогиба фундамента:

$a$  — симметричного,  $b$  — несимметричного,  $1$  — линия нулевой отметки,  $2$  — линия прогиба фундамента

Относительный прогиб (перегиб) определяется по формуле

$$f_{\text{отн}} = \frac{f_{\text{абс}}}{L}, \quad (3.3)$$

где  $L$  — длина изогнувшейся части стены.

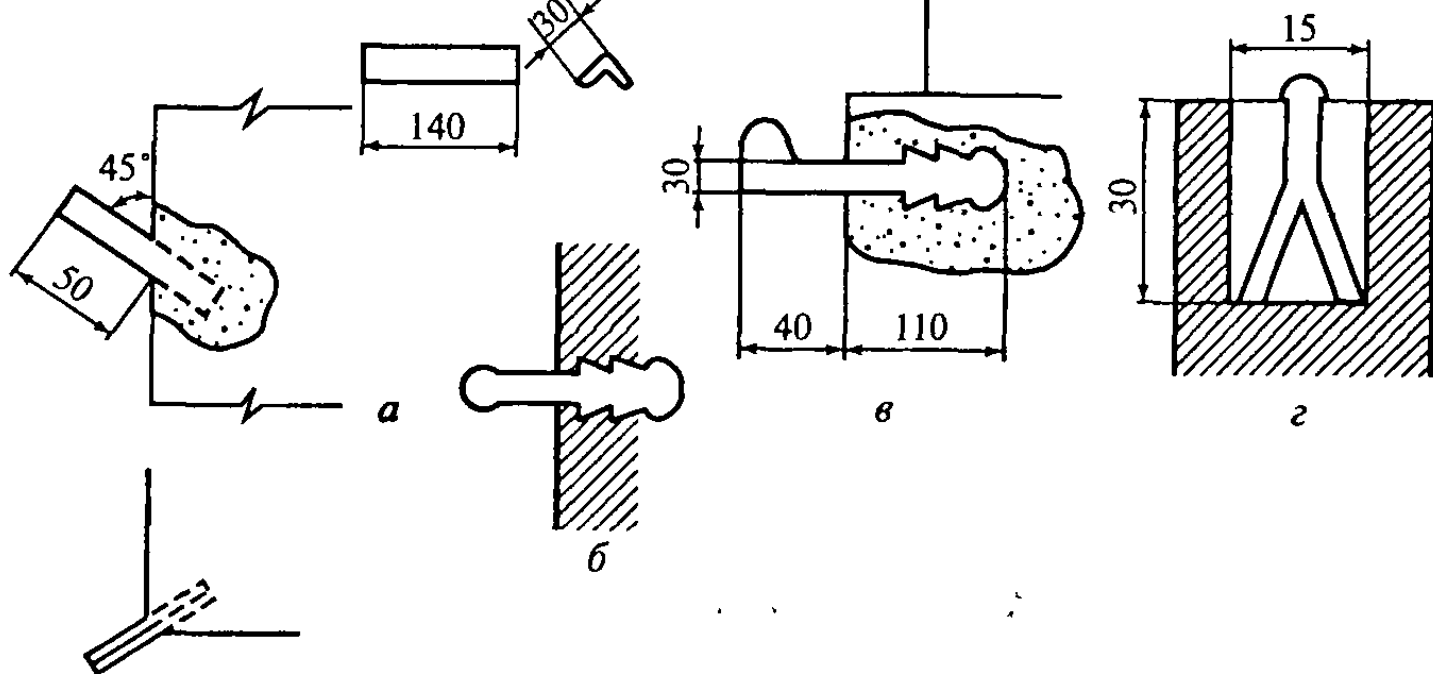
Отрицательное значение соответствует перегибу стены. Оценка результатов измерений производится в соответствии с требованиями (прилож. 1, п. 11). Предельные величины деформаций основания приведены в табл. 3.3.

Таблица 3.3. Предельные деформации основания

Сооружения	Предельные деформации основания		
	относительная разность осадок $(\Delta s/L)_u$	крен $i_u$	средняя $s_u$ (в скобках макси- мальная) осад- ка, см
1. Производственные и гражданские одноэтажные и многоэтажные здания с полным каркасом:	железобетонным	—	(8)
	стальным	—	(12)
2. Здания и сооружения, в конструкциях которых не возникают усилия от неравномерных осадок	0,006	—	(15)
3. Многоэтажные бескаркасные здания с несущими стенами из:	крупных панелей	0,005	10
	крупных блоков или кирпичной кладки без армирования	0,005	10
	то же, с армированием, в том числе с устройством железобетонных поясов	0,005	15

Полученные в результате обработки материалов нивелирования максимальный относительный прогиб или максимальная разность осадок (для каркасных зданий) сравниваются с приведенными выше предельно допустимыми деформациями. Вопрос о наличии и развитии неравномерных осадок должен решаться в каждом конкретном случае исходя из грунтовых условий, глубины заложения фундаментов и наличия внешних неблагоприятных воздействий.

В случае установления тенденции к неравномерным осадкам здания необходимо позаботиться о закреплении опорных точек для повторного нивелирования с помощью установки осадочных марок.



Р и с. 3.2. Схема установки осадочных марок:  
*а, б, в* — стеновые марки; *г* — цокольная марка

На рис. 3.2. приведены некоторые конструкции осадочных марок, которые могут быть установлены в цокольной части стены. ] соответствии с «Указаниями по наблюдению за осадками фундаментов промышленных и гражданских зданий и сооружений» марки следует размещать по контуру здания через 10—12 м. Их необходимо устанавливать на углах здания, в местах примыкания продольных и поперечных стен, с обеих сторон осадочного шва

При установке марок следует учесть результаты нивелирования, проведенного при приемке здания, заложив их в места наибольшей ожидаемой осадки, прогиба, крена фундаментов.

### 3.2.2. Определение уклонов отмостки

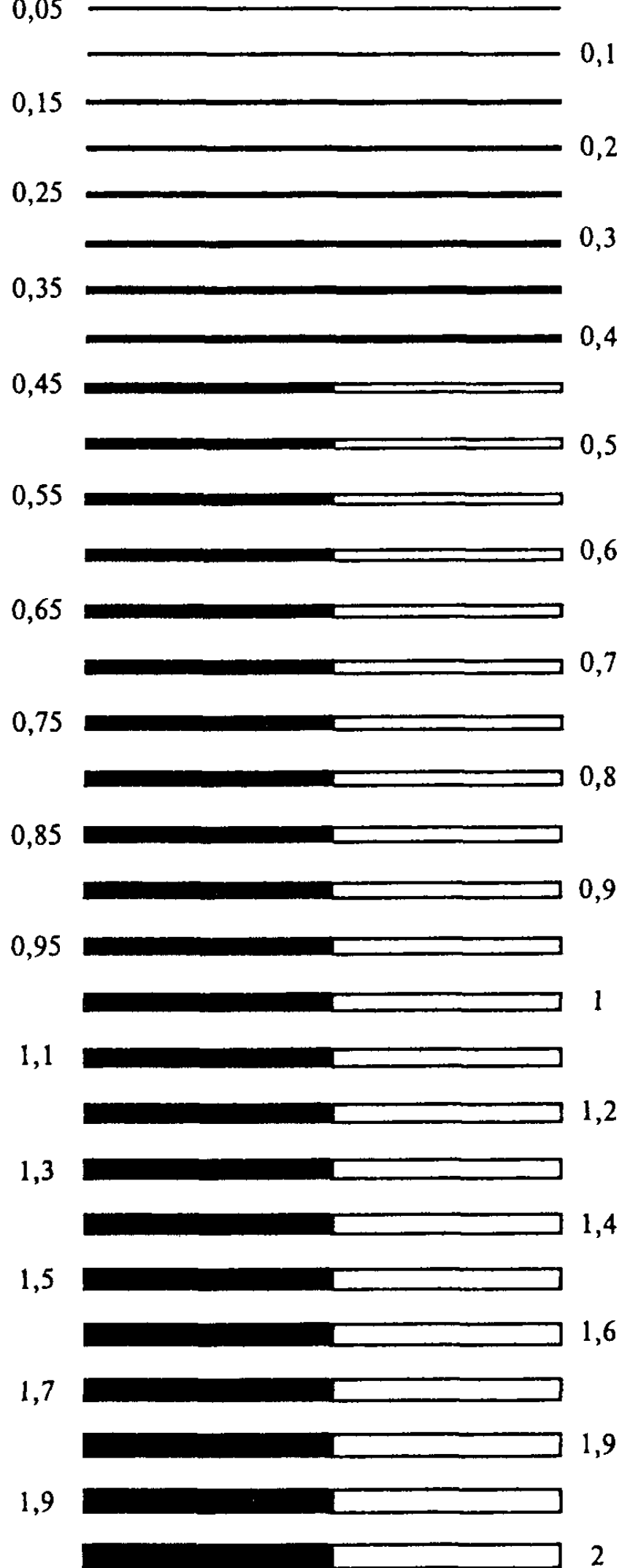
Для определения уклонов отмостки используют уклономер.

Уклоны отмостки измеряют по всему периметру здания и менее чем в пяти сечениях по каждой его стороне. Кроме того проверяется качество выполнения работ: отмостка должна иметь ширину, предусмотренную проектом, примыкать к цоколю здания и отделяться от покрытия тротуара.

Уклон отмостки должен быть не менее 3%.

### 3.2.3. Выявление и измерение трещин в стенах технического подполья (подвала)

При выявлении трещин в стенах технического подполья ориентировочно определяется их характер и измеряется ширина раскрытия  $\delta_{тр}$ .



Р и с. 3.3. Трециномер

Трещины выявляют при визуальном осмотре цоколя здания по всему его периметру и осмотре стен технического подполья изнутри. Обнаруженные трещины зарисовывают, определяется приблизительно их характер (усадочные, осадочные, температурные). Ширина раскрытия трещин замеряется с помощью толщиномера (рис. 3.3). Измерению подлежат наиболее крупные (на глаз) трещины.

Ширина раскрытия трещин  $\delta_{тр}$  в железобетонных панелях технического подполья не должна превышать 0,3 мм, а в стыках между панелями — 1 мм. Трещина замеряется в трех местах по длине, в том числе в наиболее широкой ее части. При наличии трещины снаружи (в цоколе) участок подлежит осмотру и изнутри.

### 3.2.4. Выявление и измерение трещин в стенах

При выявлении трещин в наружных ( $\delta_{тр}^н$ ) и внутренних ( $\delta_{тр}^в$ ) несущих стенах определяется их характер и измеряется ширина раскрытия.

Трещины на поверхности наружных и внутренних несущих стен выявляются при визуальном осмотре. Определяется их характер — усадочные, температурные, от смятия при опирании перекрытий, осадочные, от воздействия вертикальных и горизонтальных нагрузок. Необходимо зафиксировать их расположение на схематическом чертеже, уделяя особое внимание трещинам в перемычках и простеночных участках панелей.

Ширина раскрытия измеряется прозрачным толщиномером путем наложения его на трещины.

Предельная ширина раскрытия трещин для железобетонных конструкций стен, в которых арматура не имеет антикоррозионной защиты, не должна превышать 0,3 мм (прилож. 1, п. 1).

Снаружи визуальному осмотру подвергают десять панелей, по три панели первого, среднего и последнего этажей (до трех этажей осмотр можно производить с помощью бинокля, выше — при выходе на балконы и лоджии). Наиболее заметная на глаз трещина, расположенная в перемычечной или простеночной части обследованной панели, измеряется в трех точках по ее длине.

Трещины на внутренних поверхностях панелей выявляют на всех поверхностях стен каждой обследуемой квартиры.

### 3.2.5. Оценка качества монтажа стен

Соответствие фактических допусков при монтаже стеновых панелей нормативным определяется по следующим показателям:

- ширине шва между наружными стеновыми панелями  $c$ ;

• относительному смещению вертикальных и горизонтальных граней торцов панелей в крестообразном шве  $\delta_1$ ;

• относительному смещению лицевых граней панелей, сопрягаемых в одной плоскости, для фасадной поверхности  $\delta_\phi$  и для поверхности со стороны помещений  $\delta_B$ ;

• отклонению верхних углов стен по вертикали  $\Delta$ .

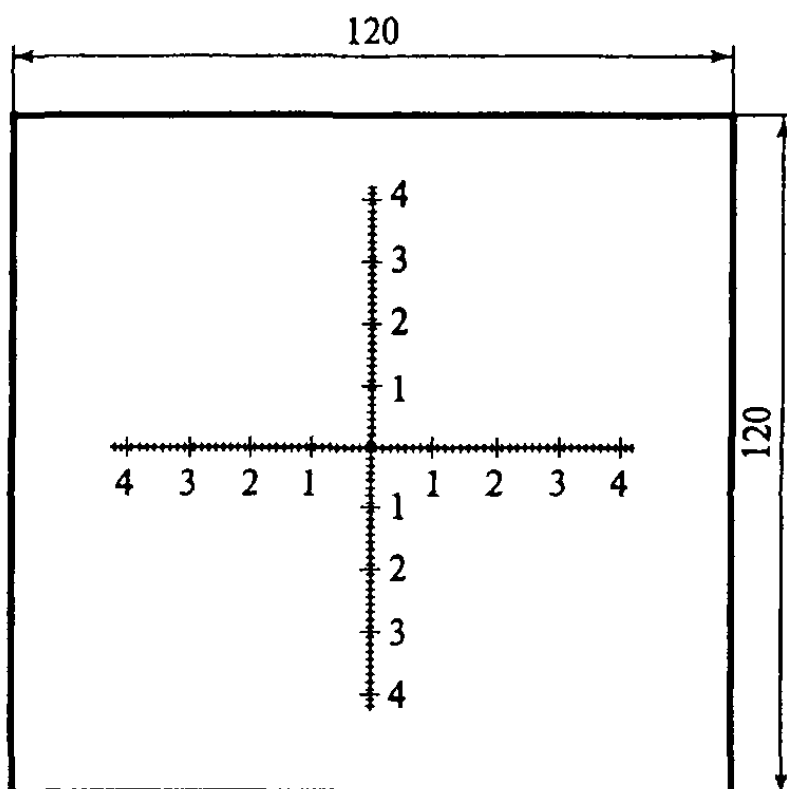
При измерениях применяют: теодолит, рейку со светящейся шкалой, оптическую насадку к теодолиту, отвес, штангенциркуль, шаблон Ш-1 (рис. 3.4).

Измерения производят снаружи и внутри помещений. **Снаружи** определяются следующие параметры:

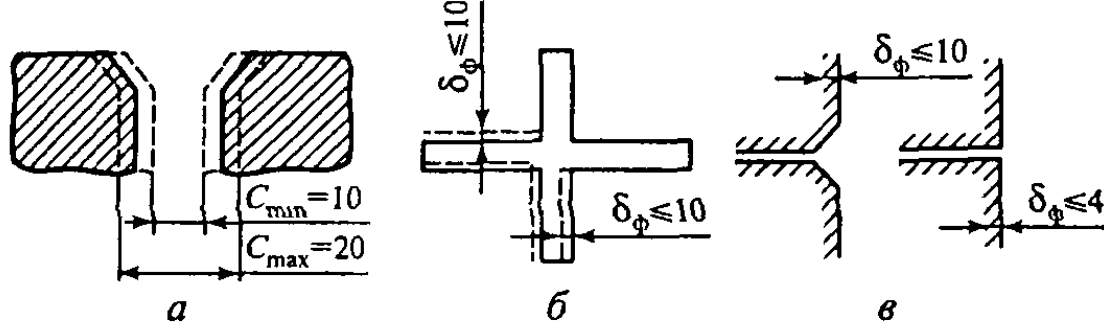
ширина шва  $c$  — измеряется с помощью штангенциркуля по наружному шву между панелями в трех точках по высоте стыка в пределах одной панели: вверху, в средней и нижней частях (рис. 3.5. а);

относительное смещение вертикальных и горизонтальных граней панелей в крестообразном шве  $\delta_1$  — измеряется путем наложения на крестообразный шов целлулоидного шаблона Ш-1 и совмещением его вертикальных и горизонтальных осей соответственно с вертикальной и горизонтальной кромками панелей. Отсчет ведется по шкалам шаблона с точностью до 1 мм (рис. 3.5, б);

относительное смещение  $\delta_\phi$  лицевых граней панелей, сопрягаемых в одной плоскости на фасадной поверхности, — измеряется с помощью штангенциркуля с точностью до 1 мм, в трех точках по длине горизонтального и вертикального стыка в пределах одной панели (рис. 3.5, в).



Р и с. 3.4. Шаблон Ш-1 для измерения взаимного смещения кромок панелей в крестообразном шве



Р и с. 3.5. Допускаемые отклонения при монтаже стеновых панелей:

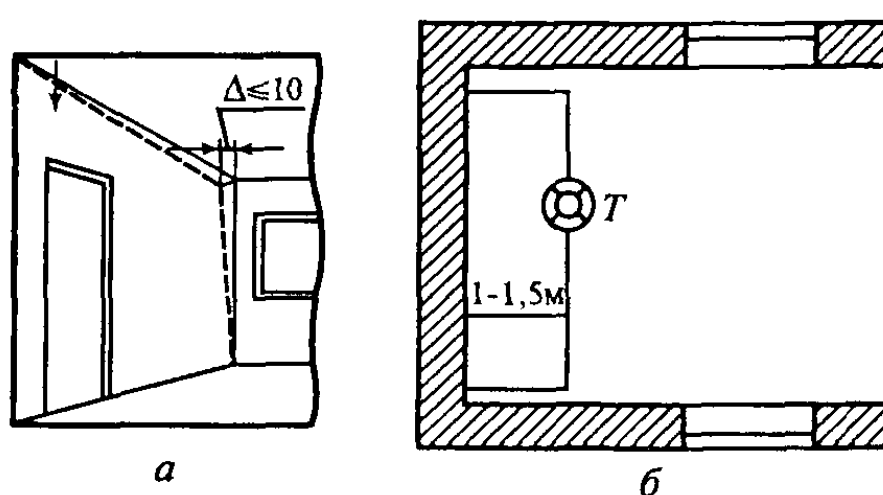
*a* — ширина шва; *б* — относительное смещение вертикальных и горизонтальных граней торцов панелей в крестообразном шве; *в* — относительное смещение лицевых граней панелей, сопрягаемых в одной плоскости для фасадной и внутренней поверхностей

**Внутри помещений определяют следующие параметры:**  
 относительное смещение лицевых граней панелей, сопрягаемых в одной плоскости по внутренней поверхности  $\delta_{в}$  — измеряется на лестничных клетках;

отклонение верхних углов стен по вертикали  $\Delta$  — для всех несущих и самонесущих стен в пределах обследуемой квартиры. Измерения производят по одной поверхности наружной стены и по обеим поверхностям поперечных несущих стен, к которым имеется доступ из данной квартиры.

Теодолит устанавливают на расстоянии 1—1,5 м от стены в средней части по ее длине (рис. 3.6). Труба теодолита располагается параллельно стене, и при закрепленном горизонтальном лимбе ведется отсчет по рейке, расположенной перпендикулярно к плоскости стены таким образом, чтобы опорный шарик касался стены в верхней, а затем и в нижней точках в углах комнаты.

Разность полученных отсчетов в верхней и нижней точках и составит величину отклонения стены от вертикали.



Р и с. 3.6. Схема измерения отклонений верхних углов стен от вертикали:

*a* — схема измерения; *б* — установка теодолита

При измерении отклонения самонесущих стен можно пользоваться отвесом и металлической линейкой.

Измеряемые параметры не должны превышать:

$10 \leq c \leq 20$  мм;  $\delta_1 \leq 10$  мм;  $\delta_\phi \leq 10$  мм;  $\delta_b \leq 4$  мм;  $\Delta \leq 10$  мм.

Ширина шва и смещение граней панелей  $c$ ,  $\delta_1$ ,  $\delta_\phi$  должны измеряться во всех стыках, подвергаемых проверке на герметичность.

Определение смещений панелей по внутренней поверхности  $\delta_b$  проводится на лестничной клетке на уровне первого, среднего и последнего этажей не менее чем в трех точках по длине стыка.

Отклонение верхних углов стен по вертикали  $\Delta$  определяется для двух углов каждой несущей и самонесущей стеновой панели в пределах обследуемых квартир.

### **3.2.6. Проверка герметичности стыков наружных стеновых панелей**

Герметичность стыков наружных стеновых панелей определяется коэффициентом воздухопроницаемости стыков  $i_c$ , адгезией тиоколовых герметиков к фаскам панелей  $A$  и относительным удлинением при разрыве  $\epsilon_p$ .

При проверке пользуются следующими приборами: ДСКЗ-1 для определения воздухопроницаемости стыков, адгезиометром АГ-1, разрывной машиной типов РМИ-250, РМИ-40 и др.

Обследование стыков проводится не ранее чем через семь дней после окончания герметизации тиоколовыми герметиками и через два дня после окончания герметизации полиизобутиленовой мастикой.

Перед испытанием на воздухопроницаемость выполняют визуальный осмотр наружной поверхности стыков с помощью лупы (в верхних этажах — с балконов или телескопической вышки).

Особое внимание обращают на качество герметизации стыков, имеющих дефектные участки: отслоения пленки тиоколового герметика от основания, трещины, наплывы, комковатость в слое тиоколового герметика или темные пятна, выступающие на цементно-песчаном растворе, защищающем полиизобутиленовую мастику в стыке, разрушение защитного слоя и др.

Воздухопроницаемость измеряется на участках стыков с наибольшим количеством дефектов.

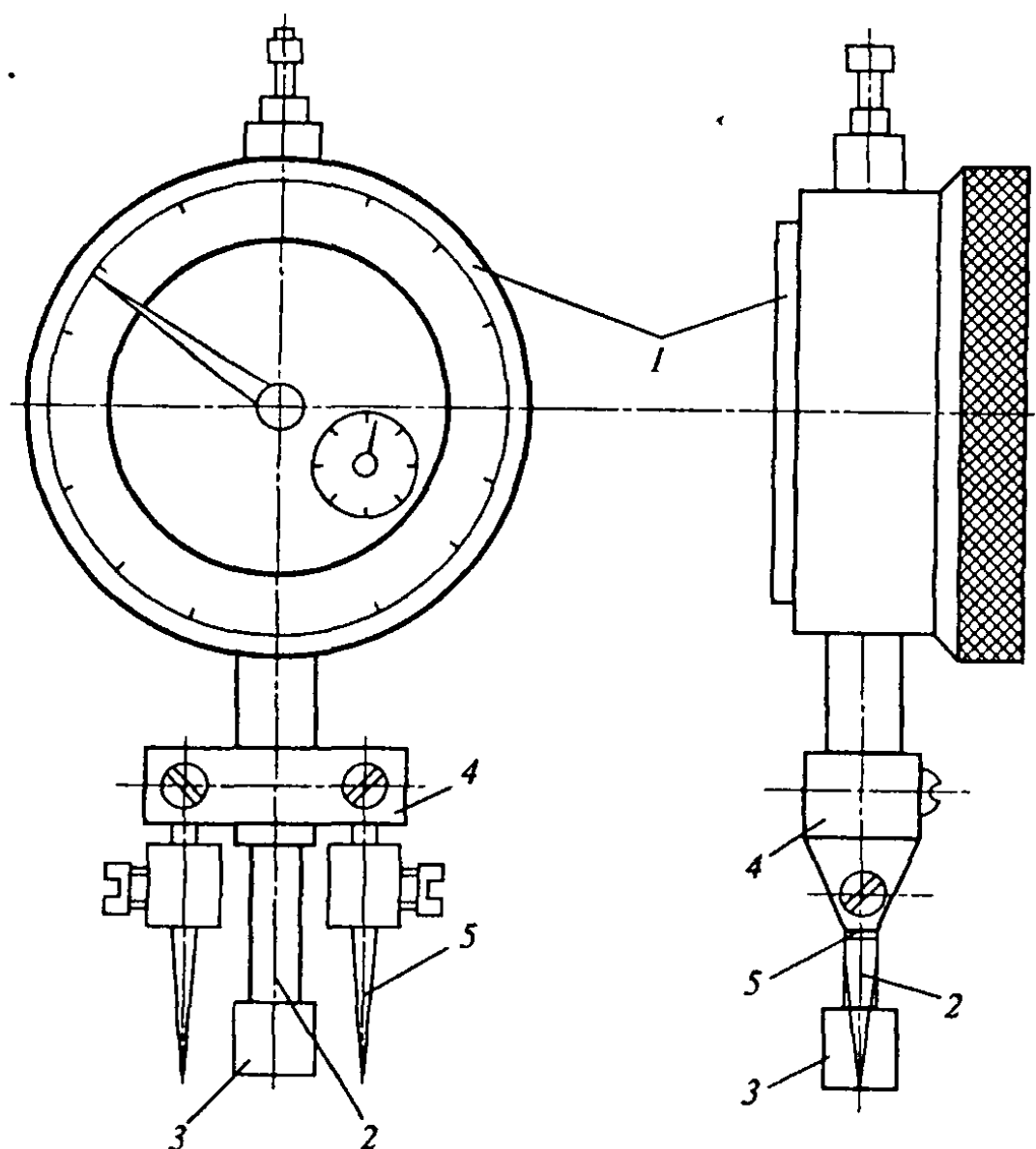
Пристальное внимание уделяется контролю воздухопроницаемости угловых торцовых стыков, а также местам заделки балконных плит в горизонтальные швы. Каждый испытуемый стык про-



веряется на воздухопроницаемость в трех местах по его длине; окончательной оценкой можно считать наихудший результат из трех измерений.

Обязательному контролю подлежит толщина пленки герметика, нанесенного на бетонные или цементно-песчаные поверхности стыков. Для измерения толщины пленки герметика может быть использовано устройство весьма простой конструкции, изображенное на рис. 3.7.

Измерение осуществляется следующим образом: шкалу индикатора устанавливают на «ноль» так, чтобы концы игл и нижняя плоскость сменного наконечника касались ровной поверхности



Р и с. 3.7. Устройство для измерения толщины эластичных покрытий, нанесенных на твердые основания:

1 — индикатор часового типа; 2 — измерительный стержень индикатора; 3 — наконечник измерительного стержня; 4 — иглодержатель; 5 — иглы

герметика. Затем иглами прокалывают эластичный слой до соприкосновения их с твердым основанием (бетоном фаски панели или цементно-песчаным раствором основания стыка). Измерительный стержень индикатора, опираясь сменным наконечником на эластичное покрытие, сдвигается относительно концов игл на величину, равную измеряемой толщине слоя материала; измеренную величину фиксируют стрелки индикатора, связанные зубчатой передачей с измерительным стержнем.

Контроль за толщиной пленки герметика осуществляется после затвердения последнего в стыке. При температуре окружающего воздуха 15—20 °С измерять толщину можно через сутки после нанесения герметика; при температуре 40—50 °С (используя лампу ЗС-3 или ГИИВ-1, направляемую на испытуемый участок стыка) — через несколько часов.

Адгезию тиоколовых герметиков к бетонным (цементно-песчаными) поверхностям стыков определяют с помощью адгезиометра АГ-1.

Для этого на герметик 20—25 стыков из числа испытуемых на воздухопроницаемость устанавливают по одному штампу\* после проверки стыков на воздухопроницаемость.

Штампы устанавливают равномерно по периметру здания на верхнем, среднем и нижнем этажах; обязательной проверке подлежат адгезия герметиков в вертикальных угловых, торцовых стыках, а также вблизи мест пересечения вертикальных и горизонтальных стыков.

Штампы приклеивают к затвердевшему герметику синтетическим клеем (например, 88-Н для герметиков марок У-30М и ГС-1). В местах приклеивания штампов не должно быть трещин, комков, наплывов и т. д. Адгезию герметика определяют после затвердения клея, но не ранее чем через сутки после приклейки штампов (при температуре наружного воздуха не ниже -5 °С).

Относительное удлинение при разрыве тиоколовых герметиков  $\epsilon_p$  определяется с помощью испытаний проб на разрывной машине.

Пробы тиоколового герметика в количестве 20—25 шт. отбирают вблизи участков стыков, где определяется адгезия. Проба герметика — полоска длиной 110—115 мм, шириной 15—20 мм, осторожно срезаемая острым ножом.

---

\* В случае расположения герметика в глубине стыка, невозможности установки штампов и отбора проб определение адгезии и относительного удлинения при разрыве не производится.

Все участки стыков, с которых был проведен отрыв штампов и отбор проб, герметизируют вновь этим же герметиком с соблюдением всех правил технологии герметизации.

Если стыки загерметизированы полиизобутиленовой мастикой УМС-50, проводят испытания в соответствии с ГОСТ «Мастика полиизобутиленовая строительная УМС-50» (прилож. 1).

Замеренный коэффициент воздухопроницаемости стыка  $i_c$  не должен превышать нормативного значения  $i_{\text{норм}}$ . Последнее определяется на основании данных СНиП (прилож. 1, п. 8) и подсчитывается по формуле

$$i_{\text{норм}} = \frac{\Delta t_{\text{н}}}{0,143V^2(t_{\text{в}} - t_{\text{н}})nbR_{\text{в}}}, \quad (3.4)$$

где  $V$  — расчетная скорость ветра, м/с, для данного климатического района, принимаемая в соответствии со СНиП, но не менее 5 м/с;  $t_{\text{в}}$  — расчетная температура внутреннего воздуха, °С;  $t_{\text{н}}$  — расчетная температура наружного воздуха, °С;  $n$  — коэффициент, зависящий от положения наружной поверхности ограждения по отношению к наружному воздуху;  $b$  — коэффициент качества теплоизоляции наружного ограждения;  $R_{\text{в}}$  — сопротивление тепловосприятию,  $\text{м}^2 \cdot \text{ч} \cdot \text{°С}/\text{Вт}$ ;  $\Delta t_{\text{н}}$  — нормируемый температурный перепад между температурой внутреннего воздуха и температурой внутренней поверхности ограждения, °С.

Адгезия герметика должна быть больше предела его прочности при разрыве  $A > R_p$ .

Значения  $R_p$  (при скорости растяжения 50—100 мм/мин) для ряда марок тиоколовых герметиков приведены ниже:

	$R_p$ , МПа
АМ-2.....	0,1
АМ-0,5; КБ-0,5 (ГС-1); СМ-0,5; СМ-1; ТБ-0,5; ТМ-0,5.....	0,3
КБ-1; ТМ-1.....	0,5

Среднее значение относительного удлинения  $\epsilon_p$  по действующим нормам должно быть не менее 100%, причем разность максимальной и минимальной величин  $\epsilon_p$  в серии испытаний не должна превышать 10%.

Воздухопроницаемость измеряется во всех горизонтальных и вертикальных стыках в каждой из обследуемых квартир, в трех точках каждого стыка.

Адгезию и относительное удлинение определяют в 20—25 местах, выбранных в горизонтальных стыках.

### 3.2.7. Выявление и измерение трещин в перекрытиях

При выявлении трещин в перекрытиях определяется их характер и измеряется ширина раскрытия  $\delta_{тр}$ .

При визуальном осмотре выявляют трещины на поверхности потолков, а расположение их фиксируют на схематическом плане. При этом определяется их характер, а также направление — вдоль или поперек пролета, по ребрам или вблизи них (в ребристых панелях можно с помощью прибора ИСМ по расположению рабочей арматуры определить местоположение ребер).

Перекрытия здания, сдаваемого в эксплуатацию, не должны иметь трещин, ширина раскрытия которых превышает 0,3 мм.

При обнаружении на поверхности панелей сетки усадочных трещин, а также трещин в средней части поперек рабочего пролета плиты шириной более 0,3 мм необходимо установить причину их появления и оценить степень опасности для дальнейшей эксплуатации.

При появлении трещин осматривают все потолки каждой обследуемой квартиры. При наличии усадочных трещин (в виде сетки) или трещины вдоль рабочего пролета плит делается 4—5 замеров ширины раскрытия трещин в наиболее заметных на глаз участках. В случае обнаружения трещин поперек рабочего пролета необходимо указать их длину и измерить ширину раскрытия через каждые 30—50 см по длине.

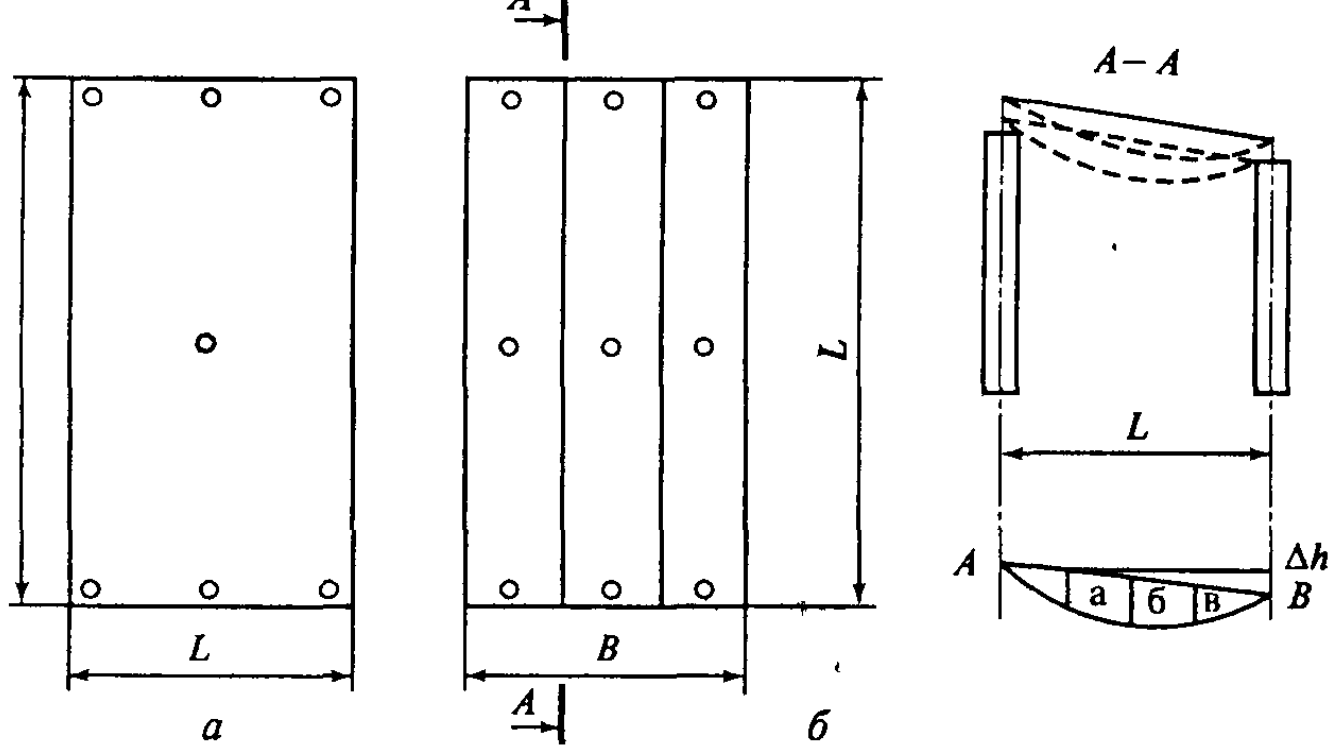
### 3.2.8. Измерение величины прогиба перекрытий

Для оценки деформативности плит перекрытий необходимо определить прогиб относительно участков их опирания на несущие стены. При применении геодезических приборов определяется отклонение поверхности плиты от горизонтальной плоскости, проведенной через ось трубы нивелира.

Разность отметок опорных участков плиты и ее середины в направлении пролета плиты, отнесенная к длине пролета, и составляет искомый относительный прогиб  $f_{отн}$ .

При измерениях можно пользоваться нивелиром, оптической насадкой к нивелиру, рейкой со светящейся шкалой или гидростатическим нивелиром НШТ-1.

Нивелир устанавливают в углу помещения или в дверном проеме с целью определения с одной стоянки отметок наибольшего числа точек. Для крупноразмерных плит «на комнату» определяют отметки в трех сечениях вдоль рабочего пролета плиты по три точки в каждом сечении (рис. 3.8, а). Для определения прогиба плит



Р и с. 3.8. Схема измерения прогибов перекрытий:  
*a* — плита «на комнату»; *б* — настилы

шириной 1—1,5 м (типа многопустотного настила) отметки определяют в среднем сечении вдоль рабочего пролета в трех точках (на опорах и в средней части; рис. 3.8, б). Рейка в вертикальном положении помещается в намеченные точки потолка таким образом, чтобы опорный шарик касался этой точки. В каждой точке отсчеты берутся два раза и вычисляется средняя величина. Прогиб определяется относительно сторон опирания плиты перекрытия на несущие стены, чем исключается влияние на результаты измерений разности отсчетов по крайним точкам.

На рис. 3.8 приведен пример опирания плиты перекрытия на разных отметках. Принимая отсчеты в точках *A* и *B* за нулевые, определяют прогибы плиты относительно прямой *AB*, соответствующей профилю непрогнувшейся панели. Полученный прогиб, отнесенный к рабочему пролету плиты *L*, составит  $f_{\text{отн}}$ .

При измерении прогибов с помощью гидростатического нивелира начальный отсчет берется в точке перекрытия у опоры, а затем (при постоянном положении базовой трубки нивелира) мерную трубку помещают в точки плиты, как указано выше.

Вычисление прогиба производится также относительно прямой, проведенной через точки опоры плиты в измеряемом сечении.

Максимальный относительный прогиб в середине рабочего пролета плиты с учетом действия неполной нормативной нагрузки в незаселенном доме (отсутствует полезная нагрузка), а также

небольшого срока ее действия не должен превышать 1/400 пролета.\*

Прогибы определяют для каждой плиты всех обследуемых квартир.

### 3.2.9. Оценка качества монтажа перекрытий

При оценке качества монтажа перекрытий определяется разность отметок потолка в углах комнаты ( $h_1 - h_2$ ).

Нивелир устанавливают посередине комнаты и определяют отметки всех четырех углов (рейка устанавливается опорным шариком в углах потолка). Затем вычисляется разность отметок между углами по каждой стороне (рис. 3.9).

При этом должно выполняться условие  $h_1 - h_2 \leq 1/300l$ , где  $l$  — расстояние между этими углами.

Разность отметок потолка определяется по четырем углам в помещениях каждой обследуемой квартиры.

### 3.2.10. Измерение температуры и влажности воздуха в помещениях

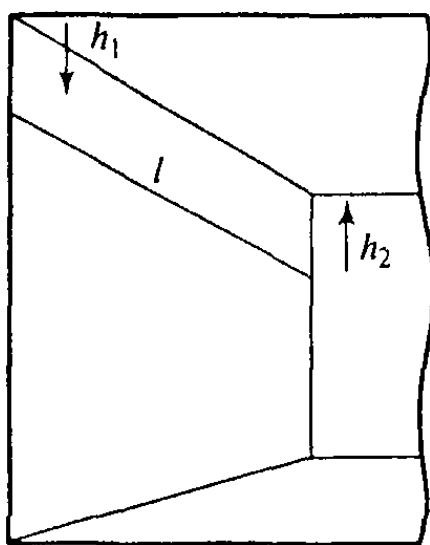
Температура и влажность воздуха измеряются в различных помещениях квартиры, а также на лестничных клетках и в техническом подполье с помощью психрометра Ассмана.

Температура и влажность воздуха в помещениях определяются при закрытых окнах и дверях на уровне 1,5 м от пола, в середине комнаты; на лестничных клетках температура определяется на первом и последнем этажах на уровне 1,5 м от пола площадки. В техническом подполье температура измеряется в каждом из помещений в пределах обследуемого участка.

Значения расчетных температур воздуха в помещениях жилых зданий, регламентированные данными СНиП (прилож. 1, п. 15) приведены ниже:

	$t, ^\circ\text{C}$
Жилая комната, кухня.....	+20
Ванная.....	+27
Уборная.....	+16
Совмещенный санузел.....	+25
Лестничная клетка.....	+16

\* Предельно допустимый прогиб плит перекрытий при приемке здания получают на основании статистического анализа фактических прогибов перекрытий, измеренных в незаселенных домах, и проверочных расчетов прогибов плит.



Р и с. 3.9. Схема измерения отметок потолка в углах комнаты

Расчетную температуру воздуха в ваннных комнатах и совмещенных санузлах при наличии в них водонагревателей на газообразном или твердом топливе следует принимать равной  $18^{\circ}\text{C}$ .

Приведенная относительная влажность в помещениях в соответствии с требованиями СНиП (прилож. 1, п. 8) должна быть для расчета ограждающих конструкций в пределах 50—60%.

Температура и влажность воздуха измеряются во всех помещениях каждой обследуемой квартиры, а также на лестничной клетке и в техническом подполье в пределах одной произвольно выбранной секции.

### 3.2.11. Определение перепадов температур на внутренних поверхностях ограждений

В данном разделе дана методика определения перепада температур внутреннего воздуха и внутренней поверхности наружной стены  $\Delta t_{\text{ст}}$ , поверхности пола  $\Delta t_{\text{п}}$ , поверхности потолка чердачного перекрытия или покрытия (для бесчердачной крыши)  $\Delta t_{\text{ч}}$ , а также температуры нагревательных приборов.

Температуру поверхностей измеряют с помощью переносного электроприбора — термощупа с полупроводниковым термосопротивлением.

При этом необходимо, чтобы датчик термощупа плотно соприкасался с поверхностью. Замеры температуры в каждой точке следует производить три раза.

Производящий замеры должен находиться возможно далее от исследуемой поверхности, держа термощуп в вытянутой руке, чтобы не нарушить установившегося теплообмена между этой поверхностью и окружающим воздухом.

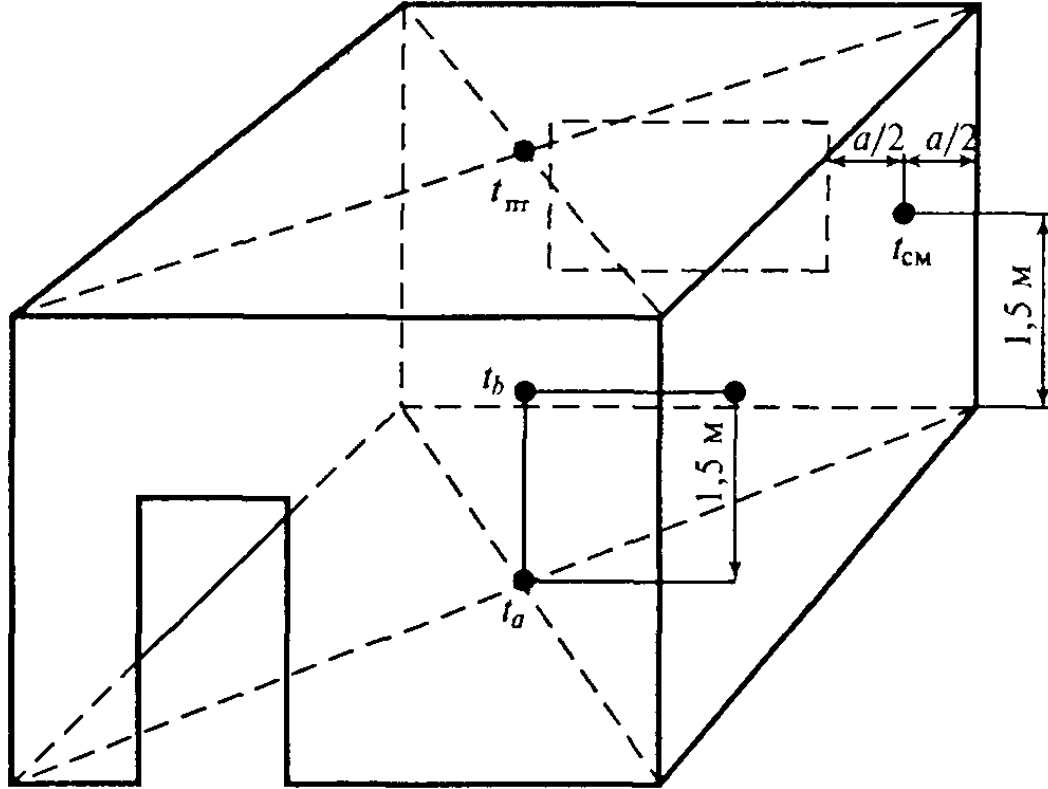
Во время измерений следует избегать сквозняков, так как случайные потоки воздуха снижают точность показаний прибора.

Температура поверхностей измеряется соответственно графику, представленному на рис. 3.10:

на внутренней поверхности наружной стены  $t_{\text{ст}}$  на уровне 1,5 м от пола в середине простенка или глухой части стены;

на поверхности пола — в середине помещения  $t_{\text{п}}$ ;

на поверхности потолка — в середине потолка  $t_{\text{пт}}$ .



Р и с. 3.10. Схема замеров температуры поверхностей ограждающих конструкций

Требованиями главы СНиП (прилож. 1, п. 8) предусмотрены следующие предельные перепады между расчетной температурой внутреннего воздуха и температурой поверхностей (при нормальной влажности):

$$\Delta t_{\text{ст}}^{\text{расч}} = 4,0 \text{ } ^\circ\text{C}; \quad \Delta t_{\text{п}}^{\text{расч}} = 2,0 \text{ } ^\circ\text{C}; \quad \Delta t_{\text{ч}}^{\text{расч}} = 3,0 \text{ } ^\circ\text{C}. \quad (3.5)$$

Для сравнения с нормативными перепадами температур  $\Delta t_{\text{ст}}$  и  $\Delta t_{\text{ч}}$ , замеренных при температурах наружного и внутреннего  $t_{\text{в}}^{\text{зам}}$  воздуха, отличающихся от расчетных  $t_{\text{в}}^{\text{р}}$ , приведенный перепад температур  $\Delta t_{\text{ст}}^{\text{прив}}$  и  $\Delta t_{\text{ч}}^{\text{прив}}$  пересчитывается по формулам

$$\Delta t_{\text{ст}}^{\text{прив}} = \Delta t_{\text{ст}}^{\text{зам}} \frac{\Delta t^{\text{р}}}{\Delta t^{\text{зам}}}; \quad \Delta t_{\text{ч}}^{\text{прив}} = \Delta t_{\text{ч}}^{\text{зам}} \frac{\Delta t^{\text{р}}}{\Delta t^{\text{зам}}}, \quad (3.6)$$

где  $\Delta t_{\text{ст}}^{\text{зам}}$ ,  $\Delta t_{\text{ч}}^{\text{зам}}$  — замеренный перепад для наружных стен и чердачного перекрытия;  $\Delta t^{\text{р}}$ ,  $\Delta t^{\text{зам}}$  — перепады температур внутреннего и наружного воздуха.

Приведенный перепад между температурами внутреннего воздуха и поверхностью пола соответственно

$$\Delta t_{\text{п}}^{\text{прив}} = \Delta t_{\text{п}}^{\text{зам}} \frac{\Delta t_{\text{в}}^{\text{расч}}}{\Delta t_{\text{в}}^{\text{зам}}}. \quad (3.7)$$



Вычисленные значения не должны превышать нормативных. Температура поверхностей отопительных приборов измеряется на подающей трубе, отводящей трубе и в середине прибора. Теплоотдача нагревательных приборов определяется по формуле

$$Q_0 = KA \left( \frac{t_1 + t_2}{2} - t_{\text{в}} \right), \quad (3.18)$$

где  $K$  — коэффициент теплопередачи нагревательного прибора, Вт/(м<sup>2</sup> · ч · °С);  $A$  — поверхность нагрева прибора, м<sup>2</sup>;  $t_1$ ,  $t_2$  — температура воды, соответственно поступающей в прибор и выходящей из него, °С;  $t_{\text{в}}$  — средняя температура воздуха в помещении.

Предельно допустимая температура нагревательного прибора для жилых зданий составляет 95 °С (прилож. 1, п. 14).

Перепады температур определяют в каждом помещении всех обследуемых квартир. Для обследуемых квартир последнего этажа определяют также  $\Delta t_{\text{ч}}$ . Температура на поверхностях отопительных приборов измеряется в каждом помещении каждой обследуемой квартиры.

### 3.2.12. Определение количества воздуха, удаляемого из помещений через вентиляционные решетки

Воздухообмен в помещениях различного назначения (кухнях, ваннах и санитарных узлах) определяется с помощью ручного крыльчатого анемометра, секундомера, линейки.

С помощью крыльчатого анемометра и секундомера измеряют скорость воздушного потока, проходящего через вентиляционную решетку.

При дальнейших подсчетах средней скорости воздушного потока, замеренной крыльчатым анемометром, значение скорости умножается на коэффициент 0,8.

Замеры следует выполнять три раза в одной и той же точке в середине вентиляционной решетки. Живое сечение вентиляционной решетки замеряют линейкой или определяют по формуле

$$A_{\text{жс}} = 0,7A, \quad (3.9)$$

где  $A$  — площадь вентиляционной решетки, м<sup>2</sup>.

Расход воздуха, проходящего через вентиляционную решетку за 1 ч, определяется по формуле

$$v = 3600VA_{ж.с}, \quad (3.10)$$

где  $V$  — скорость воздушного потока, проходящего через вентиляционную решетку (с учетом  $K = 0,8$ ), м/с.

Вычисленные значения сравниваются с нормативными.

Ниже приведены нормативные объемы воздуха (м<sup>3</sup>/ч), подлежащего удалению из разных помещений:

Жилая комната (на 1 м <sup>2</sup> площади).....	3
Кухня при:	
двухконфорочной плите.....	Не менее 60
трехконфорочной плите.....	75
четырёхконфорочной плите.....	90
Ванная.....	25
Уборная.....	25
Совмещенный санузел.....	50

Воздухообмен определяется в каждом вентилируемом помещении каждой обследуемой квартиры.

### 3.2.13. Проверка уклонов балконных плит

Уклоны балконных плит определяют с помощью уклономеров в трех точках по длине балкона.

Уклоны балконных плит должны быть не менее 2%.

Необходимо производить проверку всех балконов каждой обследуемой квартиры. При отсутствии балконов в обследуемых квартирах проверяют восемь случайно выбранных балконов (по два на каждом из фасадов здания). Из них три балкона должны быть расположены на последнем этаже.

### 3.2.14. Проверка гидроизоляции полов в санитарных узлах

Во всех обследуемых квартирах производится проверка гидроизоляции в санитарных узлах и ваннных комнатах.

Проверка осуществляется с помощью заливки пола водой слоем 1—2 см с выдержкой в течение 6 ч.

При заливке используют шланги, подсоединяемые к водопроводным кранам. Спустя 6 ч производятся осмотр потолков в нижележащих помещениях и выявление протечек.

### 3.2.15. Проверка качества обоевых, малярных и облицовочных работ

Задача этого вида контроля заключается в проверке соответствия отделки внутренних помещений требованиям СНиП.

Отделанные поверхности осматриваются для обнаружения участков с дефектами. При этом выявляются:

для поверхностей, оклеенных обоями, — места несовпадения рисунков в стыках, неоднотонность, наличие выцветов, а также неплотность примыкания обоев к оконным откосам, наличникам и плинтусам:

для окрашенных поверхностей — искривления линий закраски сопрягаемых поверхностей, а также искривления линий сопряжения с неокрашенной стеной, пятна, поблекшие участки, следы шпаклевки;

для облицованных поверхностей проверяется их ровность помощью контрольной рейки длиной 2 м, а также качество отдельных плиток (наличие выщербин, зазубрин). Для поверхностей, облицованных искусственным камнем, слоистым пластиком, полистиролом, выявляется наличие пятен, состояние швов и раскладки. Прочность приклейки или сцепления облицовочных материалов проверяется простукиванием.

Отделочные работы (табл. 3.5) оцениваются в соответствии с требованиями, приведенными в СНиП (прилож. 1, п. 18).

Таблица 3.5. Дефекты отделочных работ

Виды работ	Дефекты	Величина допуска, мм
Малярные	Местные искривления линий закраски в сопрягаемых поверхностях	2 (для улучшенной окраски); 5 (для простой окраски)
	Искривление линий филенок и закраска	1 на 1 м филенки
Обойные	Несовпадение рисунков на стыках обоев	0,5
Облицовочные	Просветы между облицованной поверхностью и контрольной рейкой $l = 2$ м	2
	Выщербины, зазубрины в кромках плиток	0,5

В каждой обследуемой квартире проверяется качество отделочных работ во всех помещениях. Наиболее заметные для глаза дефекты замеряются (2—3 замера в одном помещении).

### 3.2.16. Проверка качества полов и столярных изделий

При проверке соответствия полов и столярных изделий требованиям СНиП и проекта используются электронный влагомер ЭВ-2М, рейка  $l = 2$  м, линейка, грузы  $P = 1,0$  кН,  $A = 30 \times 30$  мм<sup>2</sup> и  $P = 0,5$  кН (ролик  $l = 15$  мм,  $d = 30$  мм).

Ровность поверхности пола определяют прикладыванием рейки  $l = 2$  м и измерением просвета между полом и рейкой. Просадка покрытия пола из паркета, дощатых и паркетных досок определяется установкой сосредоточенных грузов массой 1,0 кН, нагрузка передается штампом размером  $30 \times 30$  мм, устанавливаемым в углу элемента с выдержкой в течение двух суток.

Просадка покрытий из линолеума и поливинилхлоридной плитки определяется установкой груза массой 0,5 кН на штамп в виде ролика размерами  $l = 15$  мм и  $d = 30$  мм и выдерживанием в течение 24 ч; в материале покрытий при этом не должно быть трещин.

Влажность столярных изделий, дощатых и паркетных полов определяется с помощью электронного влагомера в трех точках каждого элемента.

При оценке результатов измерений следует руководствоваться требованиями норм.

Просвет между поверхностью пола и рейкой  $l = 2$  м не должен превышать для дощатого и паркетного полов, а также полов из линолеума и поливинилхлоридной плитки — 2 мм; для мозаичных, бетонных и керамических полов — 4 мм.

Просадка покрытий под сосредоточенным грузом: для дощатых полов из паркетных досок при  $P = 1,0$  кН — не более 1 мм; для покрытия линолеумом, поливинилхлоридными плитками при  $P = 0,5$  кН — не более 1 мм.

Влажность деревянных полов и столярных изделий не должна превышать следующих значений, %:

полы дощатые — 12, паркетные — 10;

окна, балконные двери: переплеты, фрамуги, полотна — 12, коробки — 18;

двери деревянные щитовые: глухие — 10, остекленные — 12, коробки — 18.

Просадки покрытия пола под нагрузкой определяются в одной комнате и кухне каждой обследуемой квартиры. Влажность деревянных полов определяется в трех точках пола каждой комнаты во всех обследуемых квартирах.

Влажность древесины столярных изделий определяется для трех окон и дверей в каждой обследуемой квартире.

### **3.2.17. Оценка звукоизолирующей способности стен и перекрытий**

Оценка звукоизолирующей способности стен и перекрытий жилых домов с помощью инструментальных измерений выполняется в обязательном порядке для всех экспериментальных домов и конструкций типовых домов.

Измерение звукоизоляции в домах массового строительства производится по требованию заказчика или контролирующих органов в случае повышенной звукопроводности, явившейся результатом нарушения правил производства работ (неправильная заделка мест сопряжений стен и перекрытий, монтажных отверстий, наличие трещин и т. д.).

### **3.2.18. Проверка уклонов, гидроизоляции кровли и работы внутренних водостоков**

Уклоны кровли  $i_k$  измеряются уклономером в трех местах по каждому скату кровли. Качество приклейки рулонной кровли оценивается с помощью пробного отрыва слоев рулонного ковра. При хорошем качестве приклейки отрыв происходит по мастике или рулонному материалу.

Водонепроницаемость кровли и сопряжений внутренних водостоков проверяют заливкой водой. Внутренние водостоки заполняют водой при закрытых выпусках и выдерживают в течение 15 мин. Плоская крыша заливается водой при закрытых водоприемных воронках водостоков и выдерживается в течение 1 ч. При скатных крышах производится их поливка водой в течение 1 ч. Заливка водой выполняется при положительной температуре наружного воздуха. Осмотр помещений для выявления протечек осуществляется через час после окончания испытаний.

В соответствии с требованиями главы СНиП (прилож. 1, п. 12) уклоны кровли не должны иметь отклонений от проектных более чем 1—2% для плоских кровель и 5% для других видов кровель.

Уклоны измеряют на каждом скате кровли в пределах одной секции. Заливку водой производят также в пределах одной секции.

Качество приклейки гидроизоляции проверяют не менее чем в 10 местах, выбранных произвольно.

### 3.3. МЕТОДИКА ПРОГНОЗИРОВАНИЯ ДЕГРАДАЦИИ И ПЛАНИРОВАНИЯ РЕМОНТА ГОРОДСКИХ СООРУЖЕНИЙ

Задачами расчета по методике прогнозирования ремонта являются: вычисление бюджета по содержанию и ремонту городских сооружений на ближайший год; ориентировочный расчет (прогнозирование) и оптимизация бюджета по содержанию и их ремонту на планируемый период, в том числе с учетом имеющихся бюджетных ограничений, включающего прогноз деградации сооружений в течение планируемого периода; отсутствие ремонтных воздействий, выполнение ремонтных воздействий по оптимизированному графику; определение графика исполнения ремонтов, проведения специальных обследований и выпуска соответствующей проектной документации.

Объектом расчета является произвольная выборка сооружений в пределах титульного списка. Выборка формируется по специальной процедуре и называется «Объектом планирования».

Планируемым периодом является выбранный отрезок времени протяженностью от 1 года до 99 лет, при этом началом отсчета будет день ремонта. Однако рекомендуется, с учетом реальной точности, ограничить длительность планируемого периода наблюдения 10–15 годами.

Планируемый период обычно разбивается на два этапа, и расчет показателей по этим этапам производится по разным алгоритмам. Эта разбивка обоснована наличием четырех, принципиально разных видов действий по содержанию и ремонту городских инженерных сооружений, которые включают:

- рутинные работы: уборку, мелкий сезонный ремонт;
- назначенные ремонтные воздействия, т. е. работы, которые не были запланированы заранее, но которые необходимо выполнить до момента проведения следующей инспекции;
- запланированные ремонтные воздействия, необходимость которых была выявлена заранее, предусмотренные к исполнению в данный период;
- прогнозируемые ремонтные воздействия, которые потребуются для поддержания сооружений на должном уровне с учетом их естественной деградации в течение всего планируемого периода.

Из данной классификации следует, что финансовая потребность на первый год планируемого периода или до момента проведения следующей инспекции ( $F_1$ ), определяемая воздействиями 1-, 2- и 3-го видов, должна рассчитываться с высокой точностью. Финансовая потребность на период со 2-го года ( $F_2$ ), определяемая воздействиями 1-го и 4-го видов, может только прогнозироваться, т. е. вычисляться приблизительно, поскольку в силу

разнообразия конструкций городских сооружений, видов износа стандартных элементов, условий движения транспорта, используемых материалов для ремонта, а также появления непредсказуемых ситуаций в течение длительного планируемого периода стоимость воздействий 3-го вида точно рассчитать невозможно.

Таким образом, бюджет на весь планируемый период определится как

$$F = F_1 + F_2. \quad (3.11)$$

В результате расчета производится прогнозирование деградации объектов в течение планируемого периода.

Планирование ремонтных воздействий на весь планируемый период, начиная со 2-го года, рассчитывается по деградационным моделям, исходя из указанных в инспекционной форме фактических категорий состояния и категорий доступа элементов, а также назначенных предельно допустимых категорий состояний. Ориентировочный расчет бюджета на каждый (начиная со 2-го) год планируемого периода, в котором учитываются: уборка, содержание и сезонный ремонт, рассчитывается по площади сооружений с учетом ввода в эксплуатацию новых городских сооружений, а также сопутствующих расходов на транспорт и содержание аварийных служб.

Далее рассматриваются расходы на специальные обследования и проектные работы, необходимые для подготовки исполнения ремонтных воздействий и ориентировочные расходы на исполнение назначенных ремонтных воздействий.

Расчет бюджета на следующий год учитывает: уборку, содержание, сезонный ремонт, сопутствующие расходы на транспорт и содержание аварийной службы (аналогично указанному выше), а также расходы на использование назначенных инспекторскими службами ремонтных воздействий и расходы на заранее запланированные специальные обследования и проектные работы, необходимые для подготовки исполнения ремонтных воздействий, определяемые как процент от ориентировочной стоимости ремонтных воздействий.

Дополнительно включаются расходы на исполнение ранее назначенных и запланированных ремонтных воздействий, которые учитываются по данным, введенным на основании проектной документации.

Результаты расчета бюджета и планирования ремонтных воздействий для выбранной стратегии представляются как для объекта планирования в целом, так и для каждого включенного в не-

го сооружению. Анализируя результаты по каждому конкретному сооружению с использованием справочных данных, можно уточнить стратегию и произвести новый расчет на базе откорректированных таблиц ремонтных назначений. Это открывает дополнительные возможности итерационного планирования.

### *Описание деградации стандартных элементов при отсутствии ремонтных воздействий*

Основой расчета финансовых потребностей на планируемый период, начиная со 2-го года, является модель деградации технического состояния сооружений.

На основании длительного изучения нарушений функциональных свойств городских инженерных сооружений в целом и их элементов в частности установлено, что изменение любой количественной характеристики износа для рассматриваемого случая может быть описано функцией, определенной на отрезке времени  $[0, T]$ :

$$I = e^{\lambda(t - T_0)} = 1, \quad (3.12)$$

где  $I$  — нормированный относительный износ;  $t$  — текущий момент времени, лет;  $T$  — нормативный срок службы, лет;  $T_0$  — период бездефектной эксплуатации;  $\lambda$  — коэффициент нормировки, вычисляемый из граничного условия:

$$I/i = T = 1. \quad (3.13)$$

То есть для каждого стандартного элемента

$$\lambda = 0,693 / (T - T_0). \quad (3.14)$$

В действительности для различных элементов предельному состоянию соответствуют разные абсолютные значения относительного износа (обычно в диапазоне 70—100%), назначаемые из конструктивных соображений. Можно считать, что «нормативному сроку службы» соответствует «предельное состояние», понимаемое как 100% нормированный износ ( $I = 1$ ).

Весь диапазон деградации технического состояния, характеризуемый изменением нормированного износа ( $I$ ) в диапазоне  $\{0, 1\}$ , делится на 5 категорий: три основных и две промежуточных, согласно табл. 3.8.



Таблица 3.8. Обобщенные характеристики категорий состояния элементов

Категории	Характеристики	Максимальный износ $I_p$ , %
1	Нормальное функционирование, удовлетворительный внешний вид	20
1,5	Промежуточное 1	40
2	Нарушение нормального функционирования, не приводящее к ограничениям нагрузок и/или движения, неудовлетворительный внешний вид, дальнейшая эксплуатация негативно влияют на примыкающие элементы	60 (допустимый)
2,5	Промежуточное 2	80
3	Отказ отдельных элементов, требуется ограничение нагрузок и/или движения, неприглядный внешний вид	100 (предельный)

Идентификация фактического состояния каждого элемента производится путем присвоения ему той или иной «категории состояния». При дальнейших расчетах принимается, что фактический износ элемента равен

$$I = 0,5(I_p(i) + I_p(i-1)), \quad (3.15)$$

где  $i$  — номер категории состояния,  $I_p(i)$  — максимальный износ для  $i$ -й категории.

Например, если элементу присвоена категория состояния «2», его фактический износ понимается как 50%, если категория состояния «2,5» — то 70%.

Все дальнейшее прогнозирование состояния элемента производится в показателях количественного износа. Таким образом, понятие «категории состояния» требуется только для идентификации уровня износа элементов и в этом смысле определяет точность прогноза деградации.

Считается, что чем большее число категорий состояния, тем более точного прогноза деградации стандартного элемента можно добиться. Здесь задача заключается в том, что детальное разбиение на категории требует более трудоемкого и длительного исследования сооружения. С учетом реальных возможностей служб эксплуатации городских инженерных сооружений, а также накопленного опыта установлено, что 3–5 категорийное разбиение позволяет обеспечить удовлетворительную точность.

Время работы элемента в пределах  $i$ -го состояния ( $T_p$ ) определяется по формуле

$$(T_p)_i + (In[(I_p)_i + 1] = In[(I_p)_i + 1]) / \lambda, \quad (3.16)$$

если  $i > 1$ . При  $i = 1$

$$(T_p)_I = 1/\lambda \ln[(I_p)_I + 1] + T_0. \quad (3.17)$$

При оценке категории состояния по относительному (процентному) износу удобно вычислять значение остаточного ресурса для любой текущей величины износа ( $I_I$ ) в виде

$$R = T - T_0 - 1/\lambda \ln(I_I + 1). \quad (3.18)$$

Если  $T_0 = 0$ , то

$$R = T - 1/\lambda \ln(I_I + 1). \quad (3.19)$$

Тогда, поскольку в этом случае

$$\lambda = 0,693/T,$$

то относительная величина остаточного ресурса составит

$$R' = R/T = 1 - 1,443 \ln(I_I + 1). \quad (3.21)$$

Формулы 3.16—3.21 позволяют рассчитать остаточные ресурсы элементов при условии отсутствия ремонтов в течение всего срока службы.

При этом следует учитывать, что эти показатели базируются на понятии «нормативный расчет», а последний, по определению, реализуется только в случае нормальной эксплуатации, т. е. когда все элементы сооружения сохраняют работоспособность.

### **3.4. МОНИТОРИНГ ДЕФОРМАЦИЙ И ТРЕЩИН ГОРОДСКИХ ИНЖЕНЕРНЫХ СООРУЖЕНИЙ**

Долговечность бетонных и железобетонных конструкций городских инженерных сооружений напрямую зависит от силовых воздействий и влияния среды во время эксплуатации. Отличительной особенностью силового сопротивления железобетона является его анизотропия и необратимость, а также режимно-наследственная специфика нелинейного неравновесного деформирования. Наметившаяся в настоящее время доминантная составляющая направлена на увеличение объемов реконструкции и реновации инженерных сооружений городской инфраструктуры. В их число входят: транспортные и пешеходные развязки надземного и подземного заложения; подпорные стены каналов, набережных; соо-

ружения для сохранения стабильности рельефа; многочисленный спектр инженерных сооружений. Очевидно, что стабильное и безаварийное развитие городских агломераций невозможно без налаженной системы по мониторингу за существующей и вновь возводимой инженерной инфраструктурой города. Одним из составляющих системы мониторинга может служить анализ деформаций и трещин конструкций и сооружений.

Современный мониторинг деформаций может проводиться с использованием оптоволоконной системы. Принцип работы этой системы заключается в следующем: световой луч проникает через оптоволокно, имеющее резкий перегиб. Часть светового луча теряется, проходя через стенку волокна, в то время как другая его часть отражается обратно в сторону источника света. Этот перегиб получается переплетением трех волокон специальным способом, чтобы образовать кабель. Перегибы вдоль кабеля, называемые «области микроизгибов», натягиваются, так как волокна напряжены в результате отражения большего количества света.

В любой момент времени можно определить отклонение датчика от первоначального положения по разнице интенсивности излученного и отраженного пучка света.

Точность датчиков, измеряющих перемещения в конструктивных элементах, составляет  $\pm 0,02$  мм для датчиков длиной от 2 до 5 см. По истечении 6–8 месяцев точность системы уменьшается до  $\pm 0,1$  мм, считая от первоначального значения. Погрешность оптоволоконных датчиков при измерении деформации составляет 3%. Конструкция системы позволяет регулировать чувствительность и область исследуемых деформаций. Рассмотренная система дает возможность наблюдать за поведением как одиночных трещин, так и ряда трещин в пределах исследуемой зоны. Определение местоположения трещин происходит двухступенчато. Сначала по методу затухания света сенсор устанавливает полное изменение длины датчика с одного конца до другого, и будет работать как предупреждающие системы, сигнализируя, что что-то произошло с исследуемым элементом. Когда будет установлен факт, что имело место какое-либо перемещение, датчик опрашивается временным оптическим отражателем. Он представляет собой прибор, устанавливающий распределение деформации внутри сенсора, что позволяет область максимальных деформаций внутри сенсора определить внутри промежуточных узловых точек, к которым сенсор прикреплен на конструкции.

Выходные данные получают как непосредственно на инженерном сооружении, так и с удаленной точки.

Мониторинг деформаций и трещин также может быть проведен с использованием приборов, выбранных по рекомендациям

инспекционных специалистов, выполняющих обследование сооружения или исходя из опыта.

Среди приборов, наиболее подходящих для этой цели, могут быть использованы механические датчики. В них рычажная или роликовая связь увеличивает значение раскрытия трещин. Увеличенное значение перемещения измеряется чувствительными дисковыми датчиками, оптическим уровнем или другими точными измерительными приборами. Механические датчики могут быть закреплены на исследуемой поверхности или быть разборными и производить измерение перемещения между опорами, жестко зафиксированными на поверхности бетона. Деформация между соседними измерениями может быть вычислена как разница показаний датчика или пересчетом по инварной рейке.

Длины датчиков колеблются от 112 до 2000 мм, разрешающая способность увеличивается с длиной датчика. Эти датчики дают высокую точность измерения, но для их установки необходим доступ к измеряемым точкам, и результаты измерений должны обрабатываться индивидуально для каждого прибора.

Электрические датчики сопротивления представляют собой плоскую проволочную сетку или протравленную медно-никелевую фольгу, которая прикрепляется на тонкий пластиковый лист, приклеиваемый к исследуемой поверхности. Определение деформаций происходит путем измерения изменения электрического сопротивления, вызванного растяжением или сжатием датчика. Вследствие высокой чувствительности к условиям окружающей среды эти датчики не подходят для постоянного мониторинга. Для определения вибрационной составляющей нагрузки используют вибродатчики. Этот тип датчиков представляет собой проволоку, натянутую между двумя точками. Деформации бетона приведут к изменению натяжения проволоки, которое отразится на колебаниях резонансной частоты. Проволока возбуждается электромагнитом, расположенным по середине длины проволоки. Электромагнит также может быть использован для обнаружения и передачи вибрации к прибору частотных измерений. Длины датчиков для данного типа приборов находятся в диапазоне 12–200 мм. В существующей конструкции датчики должны быть жестко закреплены на поверхности. Описанный тип датчиков предназначен для удаленного мониторинга. Датчики могут прикрепляться к краям мостового полотна или другого инженерного сооружения для мониторинга перемещения стыков.

Влажность бетона и железобетона не может быть определена с использованием инструмента, имеющего только контактный пробник.

Существуют три метода измерения влажности в конструкциях городских инженерных сооружений, дающие наилучший результат.

- *Химический* — опирается на те свойства, что определенные химические вещества поглощают влагу из воздуха в просверленном отверстии. Содержание влажности вычисляется в зависимости от изменения цвета шкалы.

- *Емкостной* — основывается на измерении изменения электрической емкости, вызванного содержанием влаги в воздухе в просверленном отверстии.

- *Точка росы* — базируется на принципе затуманивания круглого охлажденного зеркала с использованием электронно-регулируемого светового луча.

Все описанные методы требуют предварительной подготовки, заключающейся в просверливании отверстий, которые могут быть заглушены по поверхности для облегчения проведения последующих измерений.

Постоянный мониторинг температуры помогает анализу поведения конструкции при обслуживании. Эффекты, производимые температурными колебаниями в течение года, могут в 10 и более раз превышать напряжения, вызванные реальными (весовыми) нагрузками. Поэтому температура и деформации должны измеряться одновременно.

Существуют два основных типа приборов для измерения температуры.

- *Термопара*. В термопарах два материала с различными ЭДС-температурными характеристиками присоединены одним концом к измерительному прибору, регистрирующему температуру. Точка соединения двух различных материалов называется «измерительный спай», а концы, подсоединенные к измерительному прибору, — реперной точкой. По мере изменения температуры у измерительного спая электрический сигнал термопары будет изменяться. Это изменение сигнала будет регистрироваться реперной точкой. Если у реперной точки сохраняется постоянная температура, температура измерительного спая может быть определена по тарировочным таблицам. Диапазоны измерения температур с помощью термопар колеблются от  $-250$  до  $2000$  °С. Недостатком термопар является относительно слабый выходной сигнал.

- *Терморезисторы*. Сопротивление прохождению тока электропроводников связано с их температурой. Если эти соотношения предсказуемы и стабильны, то можно производить температурные измерения. Эти приборы имеют выход для подсоединения к персональному компьютеру.

Приборы акустической эмиссии могут быть использованы на бетонных или стальных городских сооружениях с целью монито-

ринга трещинообразования. В преднапряженных бетонных конструкциях возможно зафиксировать разрушение арматурных пучков.

При лазерном мониторинге используется доплеровская технология для измерения относительной скорости между двумя крайними положениями на сооружении или конструктивном элементе. Измеряемый блок может быть, например, мостовой колонной. Этот метод доступен для измерения деформаций при дорожном движении или при регулируемой нагрузке.

Для определения силовых воздействий используются акселерометры. Они осуществляют мониторинг реакции элементов конструкции на неустойчивую нагрузку, такую как нормальное или неординарное дорожное движение. Акселерометр может быть подключен к любой системе постоянного мониторинга.

Анализ остаточных напряжений в стальной арматуре, ударные воздействия на сооружения, работоспособность систем водоотвода также являются весьма важными вопросами.

Системы, измеряющие ударное воздействие на транспортные конструкции сооружений, используют трехосевые акселерометры, связанные с измеряющим блоком и закрепленные на мосту. Выходной сигнал системы может приниматься и контролироваться из помещения. Ложный сигнал, вызванный электро- или радиопомехами, может быть отбракован.

Для мониторинга работоспособности систем водоотвода следует применять комбинированный датчик атмосферной влажности/температуры, установленный в таких зонах сооружения, в которых при нормальном состоянии гидроизоляции и систем водоотвода повышенная влажность не должна сохраняться в течение длительного времени.

Основой мониторинга транспортного состояния сооружения может являться комплекс видеокамера — модем, позволяющий фиксировать изображение в режиме реального времени и передавать его на неограниченное расстояние со скоростью до 115 кБод в черно-белом или цветном варианте. Как правило, модем может работать с 4–8 видеокамерами одновременно, что вполне достаточно для наблюдения за одним сооружением среднего класса.

Попытки осуществить тщательный осмотр городского сооружения дистанционно требуют, как правило, перемещающихся камер или большого их количества. Использование такого оборудования приводит к многократному удорожанию системы и рекомендуется лишь в исключительных случаях.

При постоянном мониторинге городского сооружения информация может быть получена тремя путями:

- постоянной передачей к диспетчерскому центру по специальной кабельной или выделенной телефонной линии, а также по

городской либо сотовой телефонной сети, с использованием специальных модемов;

- периодическим снятием показаний с установленных датчиков вручную, путем подключения компьютера к заранее скоммутированной измерительной сети;

- периодическим снятием информации со специальных накопительных устройств, установленных на мостовом сооружении совместно с измерительной сетью и осуществляющих периодический опрос датчиков в автоматическом режиме, с накоплением данных в собственной памяти.

Использование рассматриваемой системы в практике мониторинга и предложения по инструментальному оснащению позволяют прогнозировать процессы ослабления несущей способности инженерных конструкций и давать адекватные конструктивные и инженерные предложения по их усилению.

Оптимальное решение должно подбираться для каждого отдельного случая с учетом особенностей измерительного оборудования и конкретных задач мониторинга.

Одной из проблем постоянного мониторинга является значительный объем получаемой информации, который не всегда возможно своевременно обработать. Поэтому особое внимание надо уделять планированию эксперимента, четкой постановке задач с обязательной увязкой всех применяемых методов компьютерной обработки данных.

### **Вопросы для самопроверки**

1. Как осуществляется приемочный контроль здания?
2. В чем отличие приемочного контроля здания-новостройки и здания после капитального ремонта?
3. Назовите основные этапы обследования при проведении приемочного контроля.
4. Определите методы контроля в зависимости от вида измерений.
5. Опишите определение уклонов отмоксти здания.
6. Как выявить и замерить трещины в стенах технического подполья?
7. Как выявить и измерить трещины в стенах здания?
8. Каковы критерии оценки качества монтажа стен здания?
9. Опишите проверку герметичности стыков наружных стеновых панелей.
10. По какой формуле определяется коэффициент воздухопроводности стыка?
11. Как выявляются и измеряются трещины в перекрытиях зданий?
12. Как измеряются величины прогиба перекрытия?
13. Каковы критерии оценки качества монтажа перекрытий?
14. Приведите примеры и инструментарий для измерения температуры и влажности воздуха в помещениях.
15. В чем заключается методика определения перепадов температур на внутренних поверхностях ограждений?
16. Как определить воздухообмен в помещениях различного назначения?

17. Приведите примеры описания замеров деформаций, их временных интервалов и основных используемых приборов и инструментов.

18. Как определяется уклон балконных плит?

19. Как проверяется гидроизоляция полов в санузлах помещений?

20. Как выполняется проверка качества обойных работ?

21. Опишите процедуру определения качества малярных и облицовочных работ.

22. Каким образом проверяется качество полов?

23. Как определяется качество столярных изделий гражданских зданий?

24. Ваше представление о проверках уклонов и гидроизоляции кровли.

25. Определите функциональное назначение водоотвода с кровли здания и опишите работу внутренних водостоков.



## **ОБЩЕЕ ОБСЛЕДОВАНИЕ. ОСМОТРЫ ЗДАНИЙ**

### **4.1. ОБЩИЕ ПОЛОЖЕНИЯ**

Общее обследование проводится с целью получения основной информации и общей оценки технического состояния конструкций, определения необходимости объема и программы детального и специального обследования. Оно включает в себя общую оценку конструктивной схемы и соответствие здания проекту в части объемно-планировочного и конструктивного решения, по виду и характеру нагрузок, условиям эксплуатации. Производится оценка качества материалов, несущих и ненесущих элементов, строительно-монтажных работ и строительно-ремонтных работ, в основном по внешним признакам, дается ориентировочная оценка категории состояния отдельных конструкций с разработкой в необходимых случаях противоаварийных мероприятий.

Предварительно, на основании изучения имеющейся документации, с целью упорядочения выполнения обследования здание разбивается на характерные зоны, назначаемые по следующим признакам:

- вид конструкций и инженерных систем;
- особенности нагрузок и воздействий.

Основные параметры эксплуатационных воздействий устанавливаются по данным проектно-технической документации.

Цель, задачи и виды натурных обследований при необходимости уточняются в процессе детального обследования строительных конструкций.

Общая площадь одной зоны обследования не должна превышать 1000 м<sup>2</sup>. В пределах каждой зоны фиксируют участки с различным состоянием конструкций.

При отсутствии проектно-технической документации выполняются обмерочные чертежи здания, эскизы обследуемых строительных конструкций и узловых соединений с необходимыми размерами элементов.

В состав обмерочных чертежей входят:

- поэтажные планы здания или его отдельных участков, подлежащих обследованию;
- поперечные и продольные разрезы;
- схемы расположения несущих строительных конструкций.

На данном этапе также выполняют следующие работы:

- анализируют планировочные решения в сочетании с конструктивной схемой;
- осматривают фасад конструкции крыши, несущие конструкции лестницы, дверные и оконные блоки;
- составляют дефектные ведомости;
- намечают места выработок, вскрытий, зондирования конструкций в зависимости от целей обследования здания;
- изучают особенности близлежащих участков территорий, вертикальной планировки, состояние благоустройства участка, организацию отвода поверхностных вод;
- устанавливают наличие вблизи здания засыпанных оврагов, термокарстовых провалов, зон оползней и других опасных геологических и гидрогеологических явлений;
- оценивают расположение здания в застройке с точки зрения подпора в дымовых, газовых, вентиляционных каналах (для жилых и административных зданий);
- фотографируют фасады, фиксируют деформации, повреждения.

При общем обследовании, как правило, проводят визуальный осмотр всех конструкций (сплошное обследование) с использованием в необходимых случаях простейших инструментов и приборов (отвесы, ватерпасы, лупы, бинокли, стальные линейки и т. д.). Производят простейшие испытания и измерения для получения дополнительных данных о состоянии конструкций и их соответствии проекту: ориентировочную оценку прочности бетона и его плотности, измерение ширины раскрытия и глубины наиболее характерных трещин, выборочное измерение наибольших отклонений от проекта основных размеров — сечений элементов, площадок опирания конструкций, наклонов, определение глубины нейтрализации бетона, коррозии металла.

Визуальное обследование, как правило, выполняется сплошным. При этом фиксируются:

- все трещины в бетоне конструкций, в особенности трещины в зонах конструкций, в которых они не допускаются (наклонные трещины, пересекающие растянутую и сжатую зоны, трещины в зоне конструкции, работающей на сжатие, продольные трещины вдоль арматуры или в сжатой зоне);
- оголение арматуры;

- выколы бетона, каверны, раковины, повреждения защитного слоя, выявленные участки бетона с изменением его цвета;
- повреждения арматуры, закладных деталей, сварных швов (в том числе в результате коррозии);
- схемы опирания конструкций, несоответствие площадок опирания сборных конструкций проектным требованиям;
- прогибы, относительная величина которых превышает для преднапряженных стропильных ферм 1/800; преднапряженных стропильных балок и балок перекрытий — 1/400; плит перекрытий и покрытий — 1/200;
- наиболее поврежденные и аварийные участки и конструкции и т. д.

Вид контроля (сплошной, выборочный), объем выборки и контролируемые параметры определяют по стандартам и чертежам на данный вид конструкций, СНиПам на процессы производства работ как для приемочного контроля с учетом фактического состояния конструкций и цели обследования. Указанные испытания и измерения для основных конструктивных элементов от их общего числа, %, необходимо производить в объеме не менее выборки, представленной ниже:

Колонны.....	43
Фермы.....	65
Балки.....	43
Плиты перекрытия.....	32
Плиты покрытия.....	27
Стены.....	32
Фундаменты.....	13

Дефектные ведомости составляются в виде карт дефектов, нанесенных на обмерочные чертежи, или в виде таблиц. Выявляются конструкции с наиболее серьезными дефектами.

## **4.2. КОНТРОЛЬ СОСТОЯНИЯ КОНСТРУКЦИЙ ПРИ ОБЩЕМ ОБСЛЕДОВАНИИ**

### **4.2.1. Фундаменты, подвалы, приямки, подполья**

Деформации грунтов основания и неисправности фундаментов зданий устанавливаются, как правило, в процессе осмотров надземных строительных конструкций. При этом учитывается, что признаками деформаций грунтов и неисправности фундаментов являются:

- смещение по вертикали, наклоны или перекосы колонн, связей или других конструкций каркаса здания;

- смещение опор несущих элементов перекрытий и в первую очередь в подвалах.

Дополнительно оцениваются трещины, разрывы, повреждения в соединениях несущих конструкций около опор, мест заделки или других узлов сопряжений, раскрытие или сужение деформационных швов, меняющиеся по высоте здания; крен какой-либо стены или здания в целом; вертикальные или наклонные трещины в стенах, распространяющиеся не менее чем на  $2/3$  высоты здания; искривление рядов кладки, перемычных участков, карнизов или других горизонтальных элементов в плоскости стены; трещины в железобетонных перемычках, перемычных блоках или панелях, как правило, около мест заделки, особенно в подвалах и первых этажах.

Особое внимание обращается на отрыв внутренних стен от наружных; трещины в швах по периметру стеновых панелей или крупных блоков стен, сколы вертикальных сопрягающихся граней; разрывы или деформации креплений стеновых панелей; искривления, крены перегородок, трещины в перегородках подвала или первого этажа бесподвальных зданий; трещины и проседания полов подвала; разрушения приямков, входов в подвал; сколы сопрягающихся граней несущих плит перекрытий или покрытия здания.

При этом фиксируются перекосы или смещения опор маршей либо площадок лестничных клеток; просадки, перекосы крылец, входов и заклинивание дверей вследствие перекоса проемов; заклинивание лифтов вследствие перекоса лифтовых шахт; отрывы от стены отмостки, примыкающего тротуара или дорожного покрытия.

При осмотрах подвалов, приямков и подполий зданий особое внимание должно быть обращено на места увлажнения стен и образования на них плесени и высолов; отслаивания штукатурки или защитных слоев бетона на поверхностях фундаментов, стен, расслаивания кладки стен и выпадения камней из нее; повреждения заполнений оконных и дверных проемов; неплотностей в сопряжениях стен между собой и с полами; просадок полов и грунта.

Если меры по проветриванию помещений подвалов и искусственной сушке не устраняют избыточной влажности материалов стен, следует произвести вскрытие и проверить состояние гидроизоляции.

Различают разрушение гидроизоляции следующих элементов: прижимной защитной стенки, защитного слоя, мест примыканий, одного, двух, трех и т. д. слоев гидроизоляции, полное разрушение гидроизоляционного ковра.

Признаками аварийного состояния гидроизоляции являются сплошные протекания воды, а критерием — наличие сплошных повреждений, занимающих более 40% площади гидроизоляции.

Обследование состояния гидроизоляции включает визуальный осмотр и инструментальные замеры. До начала осмотра подземных помещений здания необходимо провести обследование состояния сантехнических коммуникаций, проходящих в этом помещении, чтобы их протекания не учитывать как нарушения гидроизоляции.

Внутреннюю гидроизоляцию помещений осматривают непосредственно, выявляя места протечек, их характер и интенсивность, наличие на поверхности следов от механических повреждений — выбоин, сколов и трещин.

Состояние наружной гидроизоляции здания определяют по наличию или отсутствию следов протекания на стенах и полу изолированного подземного помещения. При этом также определяют места протеканий, характер протеканий, их интенсивность, места сколов и коррозии арматуры на стенах помещения. Инструментальное обследование проводят в случае значительных осадок подземных строительных конструкций и прилегающего к ним грунта. В основном фиксируются ширина и глубина раскрытия трещин.

В процессе осмотра фундаментов и стен подвалов выявляется наличие пустых швов облицовки, местных разрушений, раковин, каверн, пор и других дефектов. Все выявленные дефекты и разрушения детально описываются, зарисовываются или фотографируются.

При обследовании необходимо установить конструкцию кладки фундаментов. Особое внимание необходимо обратить на облегченные и смешанные кладки. При выявлении фундаментов такой конструкции должны быть выделены границы несущих участков и ненесущего заполнения. Конструкция фундаментов и стен подвалов может быть определена путем контрольного зондирования кладки.

Признаками наличия критических дефектов оснований и фундаментов являются: прогрессирующие сквозные трещины на всю высоту здания с раскрытием свыше 40—50 мм и значительные неравномерные осадки фундаментов (относительная разность осадок более 0,002), сопровождающиеся разрушением цоколя, перекосами проемов, сдвижкой плит и балок с опор.

## 4.2.2. Колонны

При общем осмотре колонн необходимо измерить их сечения и обнаруженные деформации (отклонение от вертикали, выгиб, смещение узлов), зафиксировать и измерить ширину раскрытия трещин.

При осмотре металлических колонн особое внимание следует уделять: коррозионным повреждениям, главным образом, на уровне пола первого этажа или подвала; общей геометрической форме колонн и соответствию их проектному положению.

Смещение колонн при монтаже проявляется в различии выполнения узлов опирания смежных стропильных конструкций, ригелей, перекрытий (разная площадь опирания, наличие дополнительных подкладок, наварка в узлах опирания дополнительных листов и т. д.).

Фиксируются местные прогибы, вмятины и прочие механические повреждения поясов, элементов решетки, преимущественно в нижней части металлических колонн, а также монтажные стыки колонн и качество сварных швов.

При обследовании проверяются: соответствие проекту узлов сопряжения колонн со смежными конструкциями; наличие всех элементов связевых конструкций, требуемых по проекту; общие искривления ветвей, связей и элементов соединительной решетки металлических колонн; местные механические повреждения связей.

Контролируются состояние узлов примыкания связей к колоннам и стыковые соединения поясов связей.

При осмотрах железобетонных колонн тщательно проверяют зоны крепления балок к колоннам; вертикальность колонн и балок; их взаимное расположение на опорах.

Дополнительно оцениваются местные прогибы и искривление элементов, погнутости поясов и состояние узлов соединения балок между собой на опорах, а также с колоннами.

При обнаружении систематически повторяющихся однородных повреждений необходимо установить за конструкциями специальное наблюдение для выяснения причин возникновения таких дефектов.

## 4.2.3. Стены и перегородки

Осмотром стен и контрольным зондированием устанавливается конструкция и материал стен. При обследовании наружных стен следует выявлять наличие или убедиться в отсутствии:

- искривлений горизонтальных или вертикальных линий, характерных трещин, что является, как правило, результатом неравномерных осадок грунтов основания;

- выпучивания, что может быть результатом бокового давления грунта или грунтовых вод; воздействия горизонтальных реакций распорных конструкций (сводов, арок, тяжей, оттяжек мачт, труб и т. п.); давления навалов грунта, сырья отходов производства и т. п. на стену; воздействия неучтенных нагрузок от примыкающих зданий, галерей, технологических коммуникаций и т. п.; температурных деформаций; появления новообразований (льда, солей и т. п.) в конструкции стены; кроме того, в несущих и самонесущих стенах — увеличенных (против расчетных) эксцентриситетов вертикальных нагрузок или большой гибкости стены вследствие разрыва промежуточных связей по высоте здания; в несущих стенах — смещения на опорах ферм, балок, прогонов, плит перекрытий или покрытия здания;

- отклонений от вертикали, что может явиться следствием неравномерных осадок грунтов основания; недостаточности поперечных связей или их разрыва; коррозионных разрушений закладных деталей или примыкающих участков арматуры;

- отколов углов, раковин, выбоин, пробоин, борозд, вмятин, являющихся, как правило, дефектами изготовления, транспортировки, складирования или возведения либо следствием механических повреждений в процессе эксплуатации (ударов транспортных средств, перемещаемых грузов, пробивки отверстий для различных целей и т. п.);

- увлажнения (возможно с обмерзанием) наружных поверхностей, что может быть следствием повреждений наружных слоев (фактурного, штукатурки, облицовки, кладки и т. д.); конденсации влаги на наружной поверхности стены, попадания брызг от открыто размещенного оборудования или сооружения; повреждений кровли в зоне карниза, недостаточного выноса карниза, отсутствия капельников, дефектов или повреждений подоконных сливов либо других элементов водоотводящих устройств; конденсации влаги из воздуха, эксфильтрующегося из помещений через окна, ворота, двери, вытяжные вентиляционные и другие отверстия, щели и неплотности; задерживания атмосферной влаги (дождевой, снега) в дефектных или поврежденных деформационных и других швах; повреждения, некачественного выполнения, низкого расположения или отсутствия гидроизоляции в цокольной части, повреждения наружного слоя цоколя, поднятия уровня грунтовых вод, подсыпки грунта около стены, разбрызгивания воды от отмостки (тротуара), повреждения (просадки, разрушения и т. п.) отмостки (тротуара), подтаивания снега около стены; неправильного устройства или повреждения узла сопряжения стены с кровлей пристройки, разбрызгивания воды от поверхности

кровли или подтаивания снега на кровле около стены; перемещения влаги от увлажненных внутренних слоев стены;

- увлажнения (возможно с обмерзанием) внутренних поверхностей, что может быть результатом несоответствия между фактическими температурами и влажностью воздуха в помещении и фактическими характеристиками конструкции стены; разрушения либо других повреждений материалов с поверхностей или в толще стены; наличия на поверхности стены водорастворимых солей, выделяющихся в ходе технологического процесса размещенного в здании производства; мокрой уборки; повреждения паро- или гидроизоляции стены со стороны помещения; конденсации влаги на поверхности стены; конденсации влаги на поверхности стен вследствие ухудшения вентиляции и условий теплообмена за близко расположенным оборудованием, встроенными помещениями и т. п.; неисправностей кровли, недостаточной теплоизоляции угла наружных стен; неудовлетворительных теплотехнических качеств узла сопряжения стены с перекрытием, протечек через узел сопряжения; неудовлетворительных теплотехнических характеристик в местах расположения ниш и на других участках уменьшения сечения стены; стекания конденсата с остекления на стену или в стену вследствие неисправностей элементов отвода конденсата или гидроизоляции стены, дефектов или повреждений узлов сопряжения стены с окнами (недостаточная теплоизоляция или герметизация, разрушение материалов заполнения и т. п.); скапливания жидкостей на полу около стены вследствие неправильного уклона пола, отсутствия защитных плинтусов или облицовки стены и т. п., а также неудовлетворительных теплотехнических характеристик узла сопряжения стены с перекрытием; конденсации влаги вследствие охлаждения воздуха в помещении и поверхности стены инфильтрующимся наружным воздухом в зонах вентиляционных или других отверстий, щелей или неплотностей (в остеклении, заполнении проемов, деформационных и других швах атмосферной влаги, выпадения конденсата вследствие недостаточной герметизации, теплоизоляции или разрушения материалов заполнения стыка либо шва, а также недостаточной теплоизоляции закладных деталей или других теплопроводных включений), неисправностей (протечек) санитарно-технического оборудования, трубопроводов, емкостей с жидкостями и т. п.; перемещения влаги от увлажненной наружной поверхности стены к внутренней;

- повышенной воздухопроницаемости (продуваемости) из-за наличия отверстий, щелей, неплотностей, разрушения уплотняющих или герметизирующих элементов и т. п.;



- пятен ржавчины на наружной или внутренней поверхности, свидетельствующих о коррозии арматуры или других стальных элементов в стене вследствие их увлажнения, воздействия химически агрессивных веществ или из-за недостаточности противокоррозионной защиты;

- шелушения, растрескивания, вспучивания или отслаивания лакокрасочных покрытий вследствие деформаций или разрушения материалов стены под лакокрасочным покрытием. Повышенной влажности материалов стены, несоответствия лакокрасочного покрытия условиям эксплуатации либо нарушений правил производства работ при устройстве лакокрасочного покрытия;

- растрескивания штукатурных или фактурных слоев вследствие деформаций или разрушения материалов стены под штукатурным (фактурным) слоем либо нарушений правил производства работ при устройстве штукатурного слоя или изготовлении панели;

- отслоения штукатурных покрытий или фактурных слоев, возможно с растрескиванием и выпадением отдельных кусков, вследствие деформаций или разрушения материалов стены под штукатурным (фактурным) слоем, различия в усадочных или температурных деформациях штукатурного (фактурного) слоя и материалов стены под ним, нарушений правил производства работ при нанесении штукатурного (фактурного) слоя или изготовлении панели, увлажнения материала стены под штукатурным (фактурным) слоем, образования и роста под штукатурным (фактурным) слоем кристаллов солей в результате химически агрессивных воздействий технологического процесса, засоленных грунтовых вод (в цокольной части) либо высокотемпературного нагрева технологическими источниками или огневого воздействия при пожаре;

- рыхлой структуры, нарушений связи между частицами материалов штукатурных покрытий или фактурных слоев вследствие постоянного или периодического увлажнения либо химически агрессивных воздействий технологического процесса, загрязненных дождевых или грунтовых вод и т. п.;

- трещин в швах между элементами облицовки вследствие деформаций или разрушения материалов стены под облицовкой либо дефектов производства работ при возведении стены или устройстве облицовки;

- трещин в элементах облицовки вследствие деформаций или разрушения материалов стены под облицовкой, нарушений технологии изготовления элементов облицовки или возведения стены либо случайных ударов;

- выпучивания, отслаивания, выпадения элементов облицовки вследствие деформаций или разрушения материалов стены

под облицовкой, увлажнения материала стены под облицовкой, различия в осадке, усадочных или температурных деформациях облицовки и смежных с ней слоев стены либо нарушений правил производства работ при устройстве облицовки (переувлажнения плиток перед установкой, применения жирного раствора и т. п.);

- набухания или коробления асбестоцементных листов вследствие переувлажнения или высушивания;

- трещин в швах между панелями вследствие перекоса и сдвига панелей при неравномерных осадках фундаментов либо вследствие температурных или усадочных деформаций панелей;

- выпадения, выкрошивания, структурных изменений материалов заполнения швов между панелями по причинам, аналогичным указанным для материалов швов между элементами облицовки, а также вследствие развития трещин в швах между панелями; низкой марки строительного раствора заполнения шва; усадочных и пластических деформаций материалов панелей или раствора в швах, вызывающих уменьшение высоты заполнения между монтажными столиками, как правило, сопровождающееся растрескиванием и выпадением раствора в горизонтальных швах между панелями в уровнях опорных столиков либо вследствие вибрационных воздействий;

- отсутствии заполнений швов вследствие монтажа стен «насухо», нарушений плотности конопатки пазов в стенах из древесины;

- коррозии закладных деталей, опорных столиков панелей и других металлических элементов вследствие увлажнения, воздействия химически агрессивных эксплуатационных сред, контакта разнородных металлов либо недостаточной противокоррозионной защиты;

- расстройств узлов крепления панелей к каркасу здания, соединений элементов между собой (например, брусьев или бревен);

- трещин, имеющих характер параболических кривых, ветви которых расходятся книзу по обе стороны от средней части здания, появившихся вследствие просадки грунта в средней части здания;

- трещин, раскрытие которых увеличивается кверху, наклонных или имеющих характер параболических кривых, расходящихся книзу относительно краев здания, появившихся вследствие просадки грунта под крайними частями здания или наличия несжимаемого либо малосжимаемого включения под средней частью здания;

- трещин, близких к вертикальным, раскрытие которых увеличивается кверху, появившихся в результате разлома здания

вследствие наличия несжимаемого либо малосжимаемого включения в грунте под трещиной;

- трещин, близких к вертикальным, с примерно одинаковым раскрытием по высоте со смещением по вертикали части здания с одной стороны от трещины относительно части здания с другой стороны, появившихся вследствие просадки части здания;

- трещин V-образной формы по линии примыкания пристройки нового здания к ранее существующему или в месте перепада высот одного здания, появившихся вследствие различной степени уплотнения грунта или неравномерного давления на грунт по разные стороны от линии пристройки или перепада высот;

- вертикальных трещин с раскрытием 0,1—0,5 мм, пересекающих два или более рядов каменной кладки, при количестве трещин две и более на 1 м вертикально нагруженной стены; горизонтальных и косых трещин по швам кладки рядовых, клинчатых или арочных перемычек, вертикальных трещин в середине пролета с выпадением отдельных камней; горизонтальных трещин по швам кладки стен, подверженных горизонтальным нагрузкам, возможно со сдвигом по горизонтальным швам или косой штрабе; мелких трещин, возможно со скалыванием и раздроблением материалов кладки, под опорами балок, ферм, перемычек, козырьков, веерообразно расходящихся от места приложения нагрузки, появившихся вследствие значительной перегрузки кладки; пониженной прочности материалов, применяемых в конструкции; снижения прочности кладки при вибрации, увлажнения, промерзания, химической агрессии, огневом воздействии, механических воздействиях либо нарушении правил производства работ при возведении стены, включая недостаточное армирование, а также вследствие недостаточной глубины опорной части балок, ферм и т. д. или недостаточной несущей способности по опорному моменту;

- вертикальных и наклонных трещин в верхней части здания в местах сопряжения продольных стен и около пилястр, в пилястрах, служащих опорами балок или ферм, возникших вследствие различной деформативности разнонагруженных стен и пилястр из-за разных напряжений, температурно-влажностных деформаций, физико-механических свойств материалов или ползучести и нелинейности силового сопротивления материалов при длительном действии нагрузки;

- трещин V-образной формы в верхней части здания, появившихся под воздействием распора вследствие расстройтва стропильной системы покрытия здания;

- вертикальных трещин с раскрытием 0,1—3 мм в каменной кладке продольных стен нижних этажей по концам перемычек,

балок, плит, армированных поясов, появившихся в результате продольных температурно-влажностных деформаций стен или перекрытий при изменениях средней температуры сечения либо поперечных (из плоскости стены) деформаций вследствие перепада температур по толщине стены;

- трещин с раскрытием до 10 мм и более, разрывов в кладке в средней части стен на всю высоту здания, появившихся вследствие отсутствия или недостаточного армирования для восприятия температурно-влажностных или усадочных деформаций;

- косых трещин в углах крайних проемов первых этажей, появившихся вследствие деформаций сдвига в результате температурных воздействий;

- продольных и радиальных трещин, вспучивания арматуры или других стальных элементов, возникающих вследствие коррозии арматуры или других стальных элементов из-за недостаточной толщины защитного слоя бетона, а также недостаточности антикоррозионной защиты, повышенной влажности или химической агрессивности эксплуатационной среды;

- трещин разного направления на участках со вспученной поверхностью вне мест расположения стальных элементов, возникающих в результате кристаллизации новообразований (льда, солей) в порах и капиллярах материала стены;

- сетки мелких трещин с раскрытием 0,1—0,2 мм по бетонной поверхности стены, возникшей вследствие усадки бетона;

- трещин в древесине вследствие ее усушки;

- трещин по контуру полки железобетонной ребристой плиты в зоне сопряжения с ребром, являющихся следствием дефекта изготовления (арматура полки не заведена в ребро);

- косых трещин в зоне опирания железобетонной плиты на столлик и в нижней зоне по длине плиты, вертикальных трещин в нижней зоне средней части плиты, которые в большинстве случаев являются следствием перегрузки или внеузлового приложения нагрузки, а в некоторых случаях — дефектами изготовления или повреждениями плиты в процессе транспортировки, складирования либо ее монтажа;

- трещин аналогичного характера в перемычках, возникших по тем же причинам;

- трещин, не имеющих видимых закономерностей в расположении, являющихся следствием ударов при изготовлении, транспортировке, складировании или монтаже элементов либо в процессе эксплуатации стены;

- прогрессирующего развития трещин в условиях вибрационных или других динамических воздействий;

- горизонтального расслоения каменной кладки, возможно со сдвигом по швам отдельных участков или камней, местным расстройством кладки, представляющим собой результат дальнейшего развития трещин или разрушения материала швов;

- продольного расслоения вследствие повышенной влажности материалов стены, накопления во внутренних слоях стены кристаллов солей или недостаточной связи между отдельными слоями стены из-за нарушения правил изготовления, транспортирования, хранения элементов или возведения стены; кроме того, в несущих стенах — перегрузки из-за различий величин деформаций слоев из разных материалов под действием вертикальных нагрузок, в ненесущих — смещение креплений панелей к каркасу вниз и превращения стены в самонесущую;

- шелушения поверхностей, выветривания наружных слоев, пониженной плотности, повышенной пористости, рыхлой структуры, изменения химического состава материалов, возможно с выкрошиванием и выпадением частиц вследствие воздействия химически агрессивных эксплуатационных сред, высокотемпературного нагрева технологическими источниками как огневого воздействия при пожаре, нарушения правил изготовления элементов или возведения стены, повышенной влажности или недостаточной морозостойкости материала, температурно-влажностных деформаций, биохимических воздействий микроорганизмов;

- загнивания или поражения древесины стен насекомыми;

- выпадения отдельных кирпичей или мелких блоков как результата развития трещин и расслоения стены.

Для наружных стеновых панелей наиболее опасными являются нарушения соединений со смещением панелей и раскрытием трещин более 1 мм, а также коррозионное повреждение материала стены на глубину более  $1/3$  толщины стены или слоя и длиной более 100 мм с уменьшением площади металлических элементов соединения и арматуры более 30%.

Характерные дефекты и повреждения внутренних стен и перегородок и возможные причины их возникновения, как правило, аналогичны указанным для наружных стен (с учетом различий в воздействиях и конструктивных решениях).

Наряду с причинами, общими для наружных стен, выпучивание перегородок может быть вызвано передачей нагрузки вышерасположенным перекрытием вследствие недостаточного зазора между нижней поверхностью перекрытия и верхом перегородки.

Наибольшее внимание при осмотрах внутренних стен и перегородок необходимо уделять выявлению зыбкости, выпучивания и кренов; вспучивания и местных повреждений отделочных сло-

ев, трещин в местах сопряжений стен и перегородок между собой, с перекрытиями, покрытием и обрамлениями проемов; состояния участков, около которых размещено технологическое оборудование; состояния сопряжений внутренних стен и перегородок с наружными стенами; выколов и других повреждений в местах опирания несущих конструкций перекрытий и покрытия здания на стены; плесени на поверхности, загнивания, поражений насекомыми элементов из древесины; мест увлажнения стен грунтовой влагой вследствие некачественного выполнения или повреждения горизонтальной гидроизоляции.

#### 4.2.4. Перекрытия

Предварительным осмотром устанавливают тип перекрытия (по виду материалов и особенностям конструкции), видимые дефекты и повреждения, состояние отдельных частей перекрытия, подвергавшихся ремонту или усилению, действующие на перекрытия нагрузки.

При осмотре перекрытий фиксируют наличие, длину и ширину раскрытия трещин в несущих элементах или их сопряжениях. Наблюдение за трещинами производят с помощью контрольных маяков или меток.

Прогибы перекрытий определяют методами геометрического и гидростатического нивелирования.

При проведении работ по общему обследованию перекрытий выявляют наличие:

- прогибов, превышающих допустимые, возможно с раскрытием трещин в нижней (растянутой) зоне железобетонных элементов, возникших вследствие превышения расчетной нагрузки; несоответствия схемы работы конструкции расчетной, принятой при проектировании; несоответствия класса (марки) по прочности или сечений бетона, стали проектным либо отклонений положения конструкции, арматуры или других элементов от проектного (например, с уменьшением рабочей высоты сечения);

- погнутостей, вмятин и отверстий в настилах рабочих площадок, появившихся вследствие механических воздействий в процессе строительства или эксплуатации;

- раковин в бетоне вследствие дефектов бетонирования;

- околов, отверстий, гнезд и борозд в железобетонных перекрытиях (рабочих площадках), появившихся в результате механических воздействий в процессе изготовления, транспортировки или хранения элементов, возведения либо эксплуатации.

Обращают особое внимание на:

- увлажнение (возможно с обмерзанием) нижних поверхностей вследствие наличия жидкостей на верхних поверхностях и нарушение гидроизоляции конструкции перекрытия; протечек из коммуникаций или неправильного оформления отверстий для их пропуска (отсутствия обойм, бортиков); неудовлетворительных теплотехнических характеристик узла сопряжения или протечек через узел сопряжения перекрытия с наружной стеной, конденсации влаги, испаряющейся из оборудования или в результате охлаждения поверхности, либо воздуха около нее вблизи вентиляционных и других отверстий, окон;

- увлажнение (возможно с обмерзанием) верхних поверхностей вследствие протечек из оборудования, неудовлетворительных теплотехнических характеристик узла сопряжения перекрытия с наружной стеной, неудовлетворительных теплотехнических характеристик перекрытий над проездами, холодными подпольями, неотапливаемыми подвалами или этажами;

- высолы на нижней поверхности, солевые отложения и наросты (сталактиты и сталагмиты) вследствие переноса влагой веществ, входящих в состав материалов перекрытия или присутствующих на ее верхней поверхности; выпадение конденсата на поверхности перекрытия, покрытой пылью, содержащей соли или другие химические вещества;

- пятна ржавчины, появившиеся из-за коррозии стальных элементов в конструкции перекрытия вследствие их увлажнения, воздействия химически агрессивных веществ или недостаточной противокоррозионной защиты;

Фиксируются неудовлетворительные звукоизоляционные характеристики конструкции перекрытия вследствие применения материалов с низкой звукоизолирующей способностью; недостаточной массы перекрытия; несоответствия конструкции пола массе несущей плиты; некачественная заделка или ее повреждение в местах примыкания к стенам или перегородкам, в местах пропуска коммуникаций; смещения звукоизолирующей засыпки; отсутствие, недостаточная толщина или разрушение звукоизолирующих прокладок либо рассыхание древесины полов с образованием щелей.

Обращается пристальное внимание на шелушения, растрескивания, вспучивания или отслаивания лакокрасочных покрытий; растрескивания, расслоения, рыхлость структуры, нарушения связи между частицами штукатурных покрытий по причинам, аналогичным указанным для наружных стен; выпадения раствора из швов между сборными железобетонными плитами как результата нарушения требований производства работ при замоноличивании

швов (замоноличивание без предварительной расчистки швов, применение низкомарочного бетона, укладка бетонной смеси без уплотнения); динамических воздействий.

Причинами дефектов могут стать:

- неустановленные элементы, пропущенные или имеющие дефекты сварных швов соединения сборных железобетонных плит с полками ригелей, межколонных плит упорными уголками с колоннами и с помощью накладок между собой и т. д. (неполномерность шва, кратеры, поры в шве, прожоги металла и т. п.), возникшие вследствие нарушений требований проекта или правил производства монтажных работ;

- коррозия элементов соединений сборных железобетонных плит вследствие увлажнения, воздействия химически агрессивных сред либо недостаточной антикоррозионной защиты;

- разрывы сварных швов, трещин в швах и других повреждений соединений сборных железобетонных плит вследствие некачественного выполнения сварки или механических воздействий;

- трещины на участках со вспученной поверхностью вне мест расположения арматуры или закладных деталей, появившихся вследствие кристаллизации новообразований (солей, льда) в порах и капиллярах материалов перекрытий;

- вертикальные трещины в кладке каменных сводов (преимущественно в растянутых зонах), появившихся вследствие значительной перегрузки кладки; пониженной прочности материалов; снижения прочности кладки при вибрации, увлажнении, размораживании, химической агрессии, огневом воздействии, механических повреждений; осадки опор либо снижения прочностных характеристик кладки вследствие нарушения правил производства работ при ее возведении, в том числе недостаточного армирования.

Возможно возникновение дефектов за счет прогрессирующего развития трещин в условиях вибрационных, ударных или других динамических воздействий; шелушения поверхности, пониженной плотности, повышенной пористости, рыхлой структуры, изменения химического состава материалов, возможно с выкрошиванием и выпадением частиц и т. п. вследствие воздействия химически агрессивных эксплуатационных сред, высокотемпературного нагрева технологическими источниками или огневого воздействия при пожаре; нарушения правил изготовления элементов или возведения перекрытия (площадки); увлажнения, попеременного замораживания-оттаивания в увлажненном состоянии при недостаточной морозостойкости, попеременного увлажнения-высыхания, вымывания компонентов материалов; температурно-влажностных деформаций; биохимического воздействия микроорганизмов, грибков, мхов и т. п. либо нарушения



температурного режима прогрева при зимнем бетонировании; раздавливания бетона в нижней части на опоре железобетонных плит или балок вследствие перегрузки на опоре, пониженной прочности примененного в конструкции бетона, недостаточного армирования на опоре, снижения прочности бетона вследствие его замораживания при зимнем бетонировании или нарушения других правил производства работ.

**Наиболее опасными, требующими, как правило, принятия незамедлительных мер, в перекрытиях и рабочих площадках являются:** трещины, свидетельствующие о перегрузке каменных сводов; раздробление камней сводов в замке, четвертях пролета или на опорах, выпадение отдельных камней; расслоение и расстройство кладки сводов; сквозные коррозионные отверстия в металлических настилах рабочих площадок; наличие элементов, угрожающих падением; поражение элементов из древесины гнилью или насекомыми на глубину более 1,5 см при ослаблении сечения более чем на 30%; состояние узлов сопряжения второстепенных и главных балок с колоннами, монтажных стыков между собой, вставок между балками и т. д.; соответствие профилей балок и раскладки их в плане проекту; состояние стоек и связей по ним (механические повреждения, вырезы и искривления).

#### 4.2.5. Полы

К основным видам дефектов и повреждений полов следует отнести:

- застаивание жидкостей на поверхности пола, являющееся результатом недостаточных уклонов, неровностей поверхности, неисправностей лотков, трапов или других элементов систем отвода жидкостей;

- выбоины, выколы, вмятины в покрытии пола, появившиеся в результате механических воздействий (при движении транспортных средств, ударов складированных грузов и т. п.), превышающих допустимые;

- истирание покрытия пола под влиянием механических воздействий;

- отслоение, отрыв покрытия пола вследствие нарушения правил его устройства (неправильный подбор или подготовка материалов, загрязненное основание и т. п.), превышающих допустимые; проникания под покрытие воды, кислот, щелочей, масел и т. п.; различий в усадочных или температурных деформациях слоев конструкции пола;

- вспучивание, просадка вследствие нарушения правил устройства (недостаточная прочность или плотность нижележащего слоя

в результате неправильного подбора, подготовки материалов или подготовки основания, в том числе грунтового, избыточное увлажнение материалов и т. п.); проникание под покрытие воды, щелочей, кислот, масел и т. п. в процессе эксплуатации; структурные или химические изменения материалов нижележащих слоев, появление в них новообразований (солей, льда); пучение грунта основания.

К дефектам конструкций могут привести:

- трещины в покрытии пола, возникшие в результате нарушения правил устройства (неправильная рецептура составов, нарушения режимов твердения, применение древесины с высокой влажностью и др.) или недопустимых воздействий в процессе эксплуатации;

- выкрошивание, наличие пустых или частично заполненных швов между штучными элементами покрытия пола вследствие влияния химических, температурных и других воздействий эксплуатационной среды, превышающих допустимые; неправильного выбора материала для заполнения швов либо нарушения правил устройства пола (некачественная подготовка материалов или поверхностей) и т. п.;

- скользкая поверхность, обусловленная наличием на поверхности пола масел, воды или других жидкостей;

- неисправности вентиляционных устройств, решеток, щелевых плинтусов и т. п.; в дощатых полах; неисправности лотков, каналов, трапов и сточных труб, а также перекрытий каналов.

Характерным дефектом является некачественно выполненная гидроизоляция полов по грунту и перекрытиям. Дефекты гидроизоляции полов по перекрытиям проявляются в виде подтеков, замачивания и коррозионных разрушений конструкций перекрытий, особенно в местах пропуска в перекрытиях технологических трубопроводов, оборудования, размещения отверстий и проемов.

Признаками повреждения гидроизоляции полов по грунту является насыщение грунта непосредственно под полами технологическими жидкостями, что определяется с помощью шурфов.

Наиболее вероятные места утечки жидкостей — примыкания к колоннам, стенам, фундаментам, деформационным швам, места расположения лотков, прямков и т. п.

Натурное обследование полов включает: определение типов покрытий и конструкций полов и соответствия их проекту; выявление повреждений, дефектов с составлением необходимых эскизов, чертежей; исследование состояния полов с выполнением необходимого количества вскрытий, отбор образцов и проб материалов полов и проливающих на них жидкостей.

При визуальном обследовании фиксируют места и характерные виды разрушений (выбоины, трещины, отслоение покрытий от основания, участки коррозионного разрушения и т. п.). Определяют размеры разрушенных участков покрытия, глубину повреждений, состояние узлов примыкания полов к другим строительным конструкциям, трубопроводам, технологическому оборудованию, участки застоя жидкостей. Для покрытия из штучных материалов визуально определяют также состояние швов, степень заполнения их раствором, наличие отслоений.

В необходимых случаях проверяют наличие уклонов, а также соблюдение специальных требований, предъявляемых к полам, — безыскровость, диэлектричность, бесшовность, тепловую активность, коррозионную стойкость.

Выделяют участки сосредоточенных нагрузок на полы — стационарных (от оборудования, постоянных стеллажей и пр.) и временных (от отдельных крупных изделий, штабелей материалов, подставок и подкладок под ними и пр.) с указанием величины общей и удельной нагрузки на пол.

Проверяют распределенные нагрузки на пол и соответствие их проекту с указанием удельной нагрузки в разных местах загруженной площади, возможности загрузки всей или части площади пола, границ зон загрузки.

Для определения физико-механических свойств и в необходимых случаях химического состава отбирается не менее 10 образцов материала каждого вида пола. Образцы упаковывают в полиэтиленовые мешочки для сохранения их естественной влажности. До начала анализа образцы хранятся в холодильнике.

Дефектами, требующими незамедлительного устранения, в полах являются: разрушение или выпадение отдельных клепок, досок, плиток либо других элементов из штучных материалов; выбоины, вздутия, прогибы, истертость на глубину (высоту) 10 мм и более, а также скользкость поверхности.

#### **4.2.6. Крыши и покрытия**

Основные виды дефектов и повреждений крыш и покрытий зданий включают:

— протечки дождевых или талых вод вследствие дефектов или повреждений кровли, участков сопряжений ее с другими конструкциями либо элементов системы водоотвода;

— несоответствие конструкции крыши или покрытия проекту или нормативным требованиям (заниженное количество слоев рулонного водоизоляционного ковра для имеющихся уклонов кровли, уменьшенная толщина слоя утеплителя, завышенная толщина

стяжки, отсутствие или редкое расположение температурно-усадочных швов в стяжке или в монолитном утеплителе и др.);

— застой воды на кровле из-за несоответствия уклонов кровли нормативным требованиям; неисправностей систем водоотвода (засорения приемных воронок, желобов, труб; обратных уклонов желобов, труб; расположения водоприемных частей воронок выше уровня кровли); неровностей поверхности кровли; скопления пыли, наличия различных предметов на кровле либо подтаивания снега на поверхности кровли в зимний период в местах образования снеговых мешков или недостаточной теплоизоляции покрытия здания;

— неровную поверхность кровли вследствие дефектов производства работ (применение деформированных элементов, недостаточное выравнивание основания и т. п.); деформации несущих элементов покрытия (в том числе под воздействием снеговой нагрузки и нагрева солнечной радиацией); выпадения раствора из швов между железобетонными плитами в неутепленных покрытиях; просадки из-за недостаточной прочности утеплителя на сжатие при отсутствии или неправильном выполнении армирующей стяжки; коробления асбестоцементных листов под воздействием интенсивного нагрева со стороны помещения или попеременного увлажнения-высыхания с наружной поверхности; усушки асбестоцементных листов с сокращением длины волокон асбеста и усадкой цемента под воздействием нагрева либо перекоса асбестоцементных листов от вибрации при работе мостовых кранов, других динамических воздействий или из-за дефектов либо повреждения креплений; недостаточную длину нахлестки листов, просветы в отдельных местах, искривление или отсутствие металлических желобов;

— продольные или поперечные трещины, возможно с расстройством и отрывом креплений, в кровлях из асбестоцементных листов вследствие коробления, усушки, перекоса асбестоцементных листов или забивки гвоздей при их креплении либо без предварительного сверления отверстий;

— срыв элементов кровель из штучных материалов (асбестоцементных, металлических листов и др.) как следствие коробления, усушки, перекоса асбестоцементных листов, образования в них трещин, расстройств и отрыва креплений трещин в сварных швах металлических листов, коррозии креплений или сварных швов;

— обломанные углы или кромки асбоцементных листов как следствие несоблюдения правил нахлестки углов листов при их укладке на обрешетку;

— образование сосулек и наледей на свесах, увлажнение карнизной части здания, возможно с разрушением и обрушением,

вследствие отсутствия (или затирки строительным раствором в процессе эксплуатации) капельников или других неисправностей свесов; подтаивания снега на кровле в зимний период в местах образования снеговых мешков или недостаточной теплоизоляции покрытия здания, стекания талой воды и ее замерзания на свесе из-за несоответствия наружного неорганизованного водоотвода климатическим и другим (ориентация скатов, уклоны и т. д.) условиям эксплуатации;

— потерю крупнозернистой посыпки кровельным материалом, возможно с появлением каверн и трещин в защитном слое рулонной кровли вследствие нарушения правил производства кровельных работ (неправильный подбор, загрязнение материалов и т. п.), повреждения или старение кровельного слоя в процессе эксплуатации;

— трещины в битумном окрасочном слое рулонной кровли как результат старения битума, протекающего наиболее интенсивно при применении тугоплавких битумов и при отсутствии защитного слоя;

— размягчение и стекание кровельной мастики окрасочного слоя рулонной кровли вследствие несоответствия (занижения) марки мастики, отсутствия наполнителя или завышения толщины слоя мастики;

— отсутствие сцепления или непрочное сцепление кровельного рулонного ковра со стяжкой (или утеплителем) вследствие нарушения правил производства работ (пропуски при нанесении мастики, загрязненные склеиваемые поверхности и т. п.);

— вздутия между слоями кровельного рулонного ковра (воздушные или водяные «мешки»), как правило, вследствие наклеивания рулонных материалов по увлажненным или загрязненным поверхностям;

— сползание, расслаивание полотнищ рулонных материалов на основных поверхностях (скатах) кровли, а также в местах примыкания кровли к выступающим над кровлей конструкциям вследствие размягчения кровельной мастики или отсутствия защитных фартуков.

Возникновение дефектов может вызвать:

— отслаивание дополнительного слоя кровельного рулонного ковра от выступающих над кровлей конструкций, неплотное примыкание к выступающим конструкциям верхнего края защитного фартука вследствие нарушения правил производства кровельных работ (наклейки по загрязненной поверхности, отсутствия закрепления верхней части водоизоляционного ковра или защитного фартука и т. п.);

— продольную или поперечную усадку (складчатость) полотнищ рулонных материалов кровли вследствие низкого качества, в частности, недостаточной пропитки картонной основы рулонного материала;

— сквозные трещины в кровельном рулонном ковре на основных поверхностях кровли вследствие отсутствия или редкого размещения температурно-усадочных швов либо образования трещин в основании под кровлю;

— трещины в слоях кровельного рулонного ковра у мест примыкания к стенам, трубам и другим конструкциям, не опирающимся на покрытие здания, вследствие осадки несущих конструкций покрытия или примыкающих конструкций;

— сквозные трещины в кровельном рулонном ковре над швами железобетонных плит, по контуру плит неутепленных покрытий вследствие передачи на плиты динамических воздействий (например, при работе кранов с жестким подвесом) или применения тугоплавких (либо старения) мастик (как правило, в горячих цехах).

В металлических кровлях причинами дефектов могут стать:

— трещины в сварных швах металлических кровель вследствие редкой постановки или отсутствия температурных компенсаторов либо дефектов сварки;

— ослабление креплений листов к обрешетке;

— неплотности фальцев, пробоины и нарушение примыканий к выступающим частям, просветы со стороны чердака;

— ржавчина на поверхности кровли, свищи, пробоины;

— разрывы, обрывы кровельного рулонного ковра вследствие нарушения нормативных требований при устройстве узлов примыкания кровли к парапетам, фонарям, трубам и другим выступающим над кровлей конструкциям; опирания на кровлю подпорок под створки фонарей, повреждения кровли при уборке снега, пыли либо других нарушений правил эксплуатации или ремонта;

— отверстия в кровле, появившиеся вследствие падения сосулек с вышерасположенной части покрытия здания на нижерасположенную в местах перепада высот; механических повреждений кровли при уборке снега, пыли и других нарушений правил эксплуатации или ремонта, в том числе при выпадении из фонарей стекол, листов облицовок, срыва с петель створок или щитов фонарей;

— вырывы верхнего слоя водоизоляционного ковра обычно как следствие механических повреждений кровли в местах вздутий;

— срыв или отрыв полотнищ рулонного ковра вследствие недостаточной прочности склеивания ковра с основанием под кровлю из-за нарушения правил производства кровельных работ

(наклейка ковра на сырое, неогрунтованное или непрочное основание, прикатка катком неостывшей массы и т. п.) или разрушения основания под кровлю (стяжки, верхней части утеплителя) в процессе эксплуатации;

— щели, неплотности вследствие нарушения правил и типовых решений устройства мест сопряжений кровли со стенами, парапетами, бортами фонарей, трубами и другими выступающими над кровлей конструкциями; отсутствия зажимных хомутов или компенсаторов в месте соединения водоотводящего патрубка и стояка, негерметичного соединения водоприемной чаши и поддона воронки внутреннего водостока; недостаточной величины продольных или поперечных нахлесток, напусков полотнищ рулонной кровли на свес; сползания асбестоцементных листов по скату либо соскальзывания трубчатых нащельников с отгибов металлических листов кровли из-за отсутствия или редкого расположения температурных компенсаторов.

Структурные или химические изменения в материале кровли обусловлены влиянием дальнейшего развития трещин, разрывов, обрывов, отверстий под воздействием атмосферных факторов и технологического процесса размещенного в здании производства; химически агрессивных воздействий на кровлю (оседания выбросов из труб и т. п.); улетучивания легких фракций кровельных мастик, в основном под влиянием нагрева солнечной радиацией или технологическими источниками тепла; биохимических и биологических воздействий микроорганизмов, грибков, мхов и т. п.; биохимических и механических воздействий корней деревьев и кустарников; выветривания и смывания посыпки покровного слоя рулонной кровли, попадания воды в образовавшиеся углубления и ее последующего замерзания-оттаивания; коррозии металла металлической кровли вследствие несоответствия антикоррозионной защиты условиям эксплуатации, нарушения правил устройства антикоррозионной защиты условиям эксплуатации, нарушения правил устройства противокоррозионной защиты или контакта разнородных металлов.

Отслаивание, вспучивание стяжки, структурные изменения в материале стяжки или верхних слоев утеплителя связаны с замачиванием атмосферными водами, проникающими через неисправную кровлю; увлажнением конденсатом, выпадающим на нижней поверхности покрытия здания с недостаточным сопротивлением теплопередаче и мигрирующим в подкровельную зону; увлажнением конденсатом, выпадающим в подкровельной зоне покрытия с недостаточным сопротивлением паропроницанию слоев покрытия под утеплителем; высокотемпературными воз-

действиями на стяжку технологических тепловыделений (как правило, в неутепленных покрытиях).

Увлажнение, возможно с обмерзанием, нижней поверхности происходит вследствие нарушения сплошности кровли; несоответствия фактических теплофизических характеристик конструкции покрытия здания и примененных материалов (толщин и расположения слоев, теплопроводности и плотности утеплителя и др.) температурно-влажностному режиму воздуха в помещении; разрушения материалов стяжки, утеплителя, несущих плит, уплотнения утеплителя, дефектов или повреждений пароизоляции.

Щели и неплотное примыкание черепиц, их механическое повреждение возникают при нарушении сплошности промазки между черепицами в черепичных кровлях;

— несоответствии проекта нормативным требованиям конструкций деформационных швов, являющегося дефектом производства строительных или ремонтно-строительных работ;

— отсутствию, механических или коррозионных повреждениях покрытий парапетов и противопожарных стен, а также фасонных элементов, перекрывающих коньки и ребра в кровлях из штучных материалов.

Немаловажную роль играют:

— дефекты и повреждения слуховых окон;

— отсутствие или повреждение ограждений кровли либо рабочих ходов по кровле, предусмотренных проектом и требуемых нормами;

— дефекты и повреждения стропильных и подстропильных конструкций, связей, прогонов и несущих настилов.

Повреждения кровель по размерам разрушения делят на точечные, сосредоточенные на площади 1 м<sup>2</sup>; локальные, размещенные на площади до 10 м<sup>2</sup>; сплошные, т. е. частые точечные или соединяющиеся локальные повреждения, занимающие в общей сложности более 40% площади кровли.

**Точечные повреждения** чаще всего являются результатом механического воздействия на кровлю. Это проломы, прорывы, вздутия, трещины, заворачивания полотнищ рулонной кровли; сквозные прорывы, раковины, шелушения, сквозные трещины мастичного гидрозащитного слоя кровельных плит промышленных крыш, трещины, отколы углов, проколы или выкрошивание отдельных листов асбестоцементных кровель; мелкие свищи, пробоины, коррозия отдельных листов стальных кровель.

**Локальные повреждения**, как правило, являются следствием низкого качества применяемых материалов и выполняемых работ. К ним относятся: старение водоизоляционного слоя в ендовах и примыканиях; заворачивание полотнищ рулонного ковра; отслое-



ния, вздутия одного из слоев рулонной кровли, разрывы кровельного ковра над стыками плит покрытий; отслоения в ендовах, трещины в примыканиях; коррозия в ендовах, трещины, сколы, проломы асбестоцементной кровли; коррозия, свищи, пробоины в ендовах и отдельных листах стальных кровель.

*По степени разрушения* водоизоляционного кровельного ковра повреждения различают следующим образом: разрушение защитного слоя; разрушение обустройства мест примыканий; разрушение обустройства карнизной части покрытия; разрушение одного, двух, трех и т. д. основных слоев кровельного ковра; полное разрушение кровельного ковра и основания под ним.

Визуальный контроль производится как со стороны кровли, так и со стороны помещений.

При осмотре определяют состояние нижней поверхности покрытия, наличие и качество химзащиты, закладных деталей и креплений, заполнение швов между плитами, наличие дефектных участков (трещин, недопустимых прогибов, повреждений коррозией, высолов, подтеков и т. д.).

Дефекты несущих конструкций покрытий, в общем, аналогичны дефектам перекрытий, должны учитываться согласно данным прилож. 1, п. 12.

При осмотре сверху определяют состояние кровельного покрытия и его примыкание к стенам, температурным швам, парапетным стенам, вытяжным трубам и т. п. Проверяют соответствие уклонов мягкой кровли проекту, наличие водосточных воронок и необходимых к ним уклонов, неровностей, впадин и выступов, участков пылевых отложений, мусора, контролируют детали сопряжения кровли с выступающими элементами.

Для мягкой кровли проверяют качество приклейки, наличие и состояние защитного слоя, воздушных мешков между слоями кровли, участков оплывания приклеивающих мастик (особенно к вертикальным плоскостям), наличие фартуков в местах примыкания к вертикальным конструкциям, состояние ендов, величину нахлестки между смежными слоями кровли и т. п.

При осмотрах крыш и покрытий зданий наибольшее внимание следует уделять:

- несущим конструкциям, в особенности в местах их опирания или заделки;
- ограждениям кровли, а также рабочим ходам по ней;
- карнизам, ендовам, водоприемным воронкам, примыканиям к возвышающимся над кровлей конструкциям (парапетам, стенам, трубам и т. д.), сопряжениям полотнищ, листов и других элементов кровли, где особенно часто наблюдаются дефекты и повреждения и происходят протечки дождевых и талых вод.

Наиболее опасными, требующими незамедлительного принятия мер в крышах и покрытиях зданий, как правило, являются:

— дефекты и повреждения несущих конструкций (элементов), квалифицируемых как аварийные;

— нарушения сплошности (сквозные трещины, разрывы, вырывы и т. п.) гидроизоляционных слоев или неплотности в их примыканиях, приводящие к протечкам кровли на площади более 40% общей площади крыши;

— повреждения или засорения водосточных труб, приемных воронок, расстройство креплений или другие повреждения элементов в системе водоотвода;

— поражение элементов гнилью или насекомыми.

Дефекты и повреждения крыш и покрытий, угрожающие безопасности людей (в частности, неисправности ограждения кровель) или сохранности оборудования, препятствующие нормальному ходу технологического процесса или приводящие к замачиванию и разрушению утеплителя либо других строительных конструкций, необходимо устранять, как правило, немедленно.

#### 4.2.7. Окна, двери

К характерным видам дефектов светопрозрачных ограждающих конструкций (окон, световых и светоаэрационных фонарей) относятся:

— пониженное светопропускание остекления вследствие нерегулярной или некачественной очистки его от загрязнений, образования на поверхностях остекления капельного конденсата, инея, наледей или отложений снега;

— протечки дождевых или талых вод через дефектные либо поврежденные участки окон, фонарей или их сопряжений со стенами или покрытием здания;

— образование инея или наледей на наружных поверхностях и в межстекольном пространстве, накопления воды в межстекольном пространстве, увлажнение элементов заполнения светопроемов вследствие конденсации влаги из воздуха, эксфильтрующегося из помещений через неплотности или отверстия в элементах заполнения светопроемов;

— образование инея или наледей на обращенных в помещение поверхностях, увлажнение элементов светопрозрачных конструкций вследствие несоответствия типа либо количества слоев остекления температурно-влажностному режиму воздуха в помещении или расчетной температуре наружного воздуха; неплотности или отверстия в элементах конструкции либо в узлах сопряжений, наличие теплопроводных включений в конструкции (неутепленных

металлических переплетов или коробок, раствора швов или железобетона обвязок стекло-железобетонных панелей и т. п.);

— ощутимая повышенная воздухопроницаемость (продуваемость) вследствие нарушения сплошности остекления, деформаций переплетов, отсутствия уплотняющих прокладок или мастик, стирания поверхностей притворов и т. п.;

— нарушение сплошности остекления — трещины, выколы и другие повреждения стекол вследствие механических воздействий при строительстве, ремонте, очистке от загрязнений или снега, а также воздействий выбросов из технологического оборудования; передачи нагрузки на светопрозрачные элементы другими элементами или конструкциями; недостаточной компенсации температурных деформаций при неправильном закреплении светопрозрачных элементов, отсутствия или недостаточной толщине прокладок; неровностей твердых поверхностей деталей, примыкающих к стеклу (выступающих сварных швов и т. п.); перекоса переплетов или створок при их открывании; неточной нарезки или недостаточной толщины стекол; чрезмерной затяжки стекол кляммерами; конденсации, накопления и замерзания влаги в полостях стеклоблоков; усадки, температурных деформаций бетона и раствора швов либо обвязок стекло-железобетонных панелей; недостаточной прочности стеклоблоков;

— неплотное или тугое закрывание створок или фрамуг вследствие их перекоса, погнутости металлических, коробления, рассыхания или разбухания деревянных элементов;

— погнутости металлических элементов вследствие механических воздействий в процессе изготовления, строительства или эксплуатации;

— рассыхание, коробление, разбухание, поражение гнилью или насекомыми деревянных элементов вследствие изготовления из сырой древесины или недостаточной защиты древесины лакокрасочными покрытиями;

— шелушение, отслаивание, изменение структуры бетона швов или обвязок стекло-железобетонных панелей при увлажнении, замерзании влаги в порах материалов или воздействии химически агрессивных сред;

— дефекты и повреждения уплотняющих прокладок и герметизирующих мастик, противокоррозионных и декоративных покрытий, коррозионные повреждения металлических элементов по причинам, аналогично указанным для наружных стен;

— дефекты и повреждения приборов открывания, закрывания и фиксации в открытом или закрытом положении створок и фрамуг;

— отсутствие элементов конструкции (стекло, штапиков, кляммер, прокладок и т. п.).

Основными дефектами и повреждениями дверей являются неплотное или тугое закрывание полотен вследствие их перекоса. Погнутости металлических элементов, коробления, рассыхания или разбухания деревянных элементов; поражения древесины гнилью или насекомыми; коррозия металла элементов; механические и коррозионные повреждения железобетонных элементов обрамлений; дефекты и повреждения элементов уплотнения, а также приборов открывания, закрывания и фиксации полотен в открытом или закрытом положении; отсутствие элементов заполнения полотен и других элементов.

Незамедлительного восстановления и заполнения проемов, как правило, требуют:

— разбитые стекла, сорванные створки переплетов, фрамуги или форточки, полотна дверей или ворот либо другие нарушения сплошности заполнений проемов;

— пораженные гнилью или насекомыми элементы из древесины.

#### **4.2.8. Лестницы**

Осмотру сверху и снизу подлежат все лестницы в здании. При осмотрах лестниц наибольшее внимание необходимо уделять выявлению:

— состояния заделки или примыканий маршевой плиты, козуров и ступеней к площадке, а также маршей площадок и ступеней к стенам;

— повреждений защитного слоя в железобетонных лестницах и наличия в них трещин;

— коррозии металлических элементов;

— состояния сварных швов;

— состояния болтовых соединений в местах примыкания козуров к площадкам;

— прогибов, трещин в местах опирания и в середине пролета и других повреждений маршей козуров;

— перекашивания маршей;

— излома ступеней;

— выбоин на поверхности и выкрошивания материалов ступеней и площадок;

— ослабления ограждения (расшатывание стоек, отсутствие элементов перил и т. п.).

В наружных пожарных и аварийных стальных элементах маршей и площадок (ступеней, перил) требуют внимания:

- соединения, в том числе с точки зрения соответствия их характеристик проектным;
  - отсутствие коррозионных повреждений металла.
- Неисправности лестниц необходимо устранять немедленно.

#### **4.2.9. Балконы, карнизы, козырьки**

Общим осмотром всех балконов (и других консольных элементов в здании) необходимо установить:

- расчетную схему конструкции балкона и материал несущих конструкций;
- основные размеры элементов балкона или карниза (длина, ширина и толщина плит, длина и сечения балок, подвесок, подкосов, бортовых балок, расстояния между несущими балками);
- состояние несущих конструкций (трещины на поверхности плит, прогибы, коррозия стальных балок, арматуры, подвесок, сохранность покрытий и стяжек, уклоны балконных плит и др.);
- состояние опорных балок и подкосов стен под опорными частями эркеров и лоджий, наличие трещин в местах примыкания эркеров к зданию, состояние гидроизоляции;
- состояние раствора в кладке неоштукатуренных карнизов из напуска кирпича в местах выпадения кирпича, трещины в оштукатуренных карнизах;
- состояние стоек, консолей, подкосов, кронштейнов и подвесок, кровли, козырьков.

Осмотры производятся с помощью бинокля.

### **4.3. ДОПОЛНИТЕЛЬНЫЕ ТРЕБОВАНИЯ ПО ОБСЛЕДОВАНИЮ ЗДАНИЙ (ПОМЕЩЕНИЙ) СО СПЕЦИФИЧЕСКИМИ УСЛОВИЯМИ ЭКСПЛУАТАЦИИ**

#### **4.3.1. Высокие и повышенные температуры**

Оценка технического состояния строительных конструкций в условиях воздействия высоких или повышенных температур должна включать наблюдение за состоянием конструкций теплоизоляции и экранов, выявление трещин, раскрошивание бетона и изменения его цвета в железобетонных конструкциях, коробления, деформаций и прожогов металла в стальных конструкциях и т. п. В частности, выявляют:

- коробление стальных элементов вследствие нагрева в условиях недостаточной теплоизоляции или наличие конструкций

креплений, стыков или швов, не обеспечивающих компенсацию температурных деформаций;

— коробление, разрывы стальных швов, падение элементов стальных экранов вследствие температурных деформаций, не компенсируемых имеющимися конструкциями креплений, стыков или швов;

— прожоги и другие повреждения стали экранов вследствие несоответствия материала экрана температурным условиям эксплуатации;

— разрушение креплений, падение экранов вследствие температурных деформаций, не компенсируемых конструкциями креплений;

— растрескивание, рыхлую структуру, нарушение связи между частицами штукатурных покрытий, бетона и других неметаллических материалов.

Во всех случаях появления таких повреждений необходимо детально изучить вопрос о возможности дальнейшего использования конструкций, а также их ремонта.

#### **4.3.2. Низкие температуры**

С целью определения фактического коэффициента теплопередачи и состояния элементов конструкции пола с подогревом по грунту один раз в 12 лет или немедленно при появлении признаков неудовлетворительного состояния этой конструкции (видимые деформации или разрушения, увеличение нагрузки на холодильное оборудование и т. д.) силами специализированной организации необходимо проводить обследования конструкции пола и системы обогрева.

Основными признаками увлажнения или разрушения теплоизоляции стен, перегородок и перекрытий являются: устойчивые пятна сырости на наружных поверхностях стен, не имеющие закономерностей в расположении (как правило, при общей недостаточности теплоизоляции наружных стен) или по периметру примыкания к наружным стенам (при недостаточной теплоизоляции наружных стен в местах расположения противопожарных и других поясов, осадке теплоизоляции в стенах и т. п.); разрушение штукатурки, расслоение, отслоение и выпучивание теплоизоляции наружных стен; выпадение капельного конденсата, образование наледей на поверхностях внутренних стен и перегородок со стороны помещений с более высокими температурами, разрушение штукатурки и ее отслаивание, отслаивание прилегающего к штукатурке слоя и теплоизоляции; выпадение капельного конденсата, инея на потолках нижележащих помещений с более высокой температу-

рой; повышение или понижение относительно нормальной температуры воздуха в помещении над полом или под потолком; характерный запах плесени или гнили при вскрытии штукатурки; увеличение расхода энергии на обогрев грунта, понижение температуры грунта и его промерзание при неисправной работе системы обогрева; общее повышение температуры в охлаждаемых помещениях и увеличение нагрузки на холодильное оборудование, увеличение усушки продуктов в складских помещениях.

Признаками увлажнения или разрушения теплоизоляции покрытия здания над охлаждаемыми помещениями могут быть; вздутия рулонного кровельного ковра, трещины в ковре, его расслоение; мокрые бурые пятна в зонах сопряжения потолка верхнего этажа и внутренних поверхностей стен; ледяные наросты на полу верхнего этажа; повышение температуры в помещениях верхнего этажа и увеличение нагрузки на холодильное оборудование.

Немедленно после появления признаков увлажнения или разрушения теплоизоляции в случае необходимости с привлечением специализированной организации следует проводить детальное обследование и лабораторные испытания по выявлению состояния тепло-, паро- и гидроизоляции, а также других характеристик ограждающих конструкций.

### **4.3.3. Химическая агрессия**

Лакокрасочные, мастичные, облицовочные и другие защитные покрытия строительных конструкций, подвергающиеся химически агрессивным воздействиям, должны постоянно контролироваться и восстанавливаться в кратчайшие сроки в соответствии с указаниями проекта здания и СНиП (прилож. 1, п. 13) либо рекомендациями специализированной организации.

Особое внимание следует обращать на уклоны полов в местах деформационных швов. Направление уклонов должно быть от деформационного шва.

В случае аварийных нарушений технологических процессов должны проводиться дополнительные осмотры независимо от плановых сроков.

При осмотрах строительных конструкций из металла необходимо выявлять повреждения лакокрасочного покрытия, как меление, выветривание, растрескивание, отслаивание, пузыри, сыпь на поверхности покрытия, а также характер и степень коррозионного поражения металла.

При повреждении металлических конструкций коррозией, связанной с уменьшением сечения элемента конструкции, требуется

решение специализированной организации о возможности дальнейшего использования конструкции, ее ремонте или усилении.

При осмотрах железобетонных конструкций необходимо выявлять следы коррозионных повреждений конструкций и закладных деталей, наличие, характер и размер трещин в конструкциях, повреждений противокоррозионных защитных покрытий.

Особо тщательному осмотру подлежат железобетонные конструкции, имеющие явные, визуально наблюдаемые следы коррозионных повреждений. В этом случае в первую очередь необходимо проверить наличие трещин в бетоне, идущих вдоль арматурных стержней, что, как правило, является признаком начавшейся коррозии арматуры.

При появлении повреждений в железобетонных конструкциях, вызванных коррозией арматуры, силами работников службы эксплуатации и ремонта зданий с привлечением в необходимых случаях химической лаборатории предприятия необходимо производить измерения толщины защитного слоя, определять глубину карбонизации, выполнять контрольные вскрытия для оценки состояния арматуры и бетона, и принятия решения о ремонте конструкции с последующим восстановлением защитного слоя на участках вскрытий.

Если будет установлено, что проведение предыдущих текущих ремонтов не приостановило процесс развития коррозии арматуры и бетона и состояние конструкции ухудшается, необходимо провести сплошное инструментальное обследование конструкций с привлечением специализированных организаций.

При проведении осмотров каменных и армокаменных стен следует иметь в виду, что наиболее часто дефекты и повреждения наружных стен возникают из-за воздействия агрессивных газов, пыли и других агентов при наличии повышенной влажности (более 70%).

#### **4.3.4. Вибрационные воздействия**

При плановых осмотрах строительных конструкций, подвергающихся вибрациям, проводимых в соответствии с графиком, но не реже одного раза в месяц, основное внимание должно быть обращено на состояние стыков и сопряжений элементов, зон, ослабленных отверстиями, других мест возможной концентрации напряжений, а также на признаки развития неравномерных осадок фундамента. Повреждения конструкций необходимо фиксировать в техническом журнале по эксплуатации зданий, а конструкции немедленно ремонтировать. В случаях повторных повреждений не-



обходимо с привлечением специализированных организаций принимать меры, направленные на изменение условий работы конструкций (снижение колебаний, усиление конструкций и т. д.).

Характерными признаками повреждения строительных конструкций от вибрационных воздействий являются:

— металлических — появление усталостных трещин в сварных швах, местах резкого изменения сечений элементов, ослабление болтовых и заклепочных соединений, ослабление креплений конструкций на опорах и их смещение, деформация полок и стенок элементов металлических конструкций;

— бетонных и железобетонных — образование перекрещивающихся трещин, отслаивание защитного слоя, снижение прочности и нарушение сцепления арматуры с бетоном, нарушение заделки и выдергивание анкерных болтов или раскалывание бетона на примыкающих к ним участках; появление усталостных трещин в сварных соединениях закладных и соединительных изделий, разрушение бетона и раствора в замоноличенных стыках, нарушение креплений и повреждение опорных частей;

— каменных и армокаменных — образование перекрещивающихся трещин в стенах и перегородках и отклонение их от вертикали, расслоение кладки и выпадение отдельных камней, нарушение креплений к элементам каркаса с образованием контурных трещин и перемещением отдельных участков стен, нарушение креплений обрамлений проемов (коробок) к стенам.

При осмотрах зданий, подвергающихся воздействию колебаний, особое внимание следует обращать на признаки развития неравномерных осадок фундаментов под воздействием этих колебаний.

Основным признаком нормальной работы виброизоляции является подвижность виброизолированного объекта по отношению к поддерживающим конструкциям. При возникновении жестких связей или ударений между ними уровень колебаний строительных конструкций резко возрастает. В ответственных случаях следует контролировать соответствие частот собственных колебаний виброизолированных установок принятым в проекте значениям, а также периодически проверять и обеспечивать путем балансировки соответствие динамических характеристик машины паспортным данным.

Динамические нагрузки, передающиеся виброизолированной машиной на поддерживающую (несущую) конструкцию, следует контролировать при рабочем режиме машины, режиме прохождения через резонанс во время пуска или остановки машины, а также включении тока (в электрических машинах).

#### 4.3.5. Просадочные грунты

В процессе осмотров подполий, подвалов, приямков и цокольной части здания особое внимание уделяют выявлению следующих дефектов и повреждений строительных конструкций: увлажнению стен и перекрытий, образованию на их поверхностях мокрых пятен, плесени или высолов; выпадению конденсата на поверхностях трубопроводов и оборудования; отслаиванию штукатурки или защитных слоев бетона железобетонных элементов стен и перекрытий; несовпадению разводов труб водоводов с водоотводящими бетонными лотками в полу (устраивая в этом случае дополнительные лотки); трещин в покрытиях по грунту, полах, лотках, каналах, водоприемниках и т. д., включая места их примыканий к другим конструкциям; щелей между стеной водоприемного колодца и трубой выпуска аварийной канализации; трещин в стенах, особенно в уровне примыкания отмостки, фундаментах, свайных ростверках и перекрытиях.

Обращают внимание на расслаивание стен, выпадение отдельных камней, кусков бетона, ненормативную величину или отсутствие зазора между верхом водонесущих труб и верхним обрезом отверстия в стене (расширяя этот зазор над трубой по высоте до проектной величины и закладывая его снизу); разрушение швов между панелями стен и плитами перекрытий; повреждения заполнения оконных и дверных проемов; нарушения гидроизоляции стен, а также деформации стен, фундаментов, свайных ростверков, перекрытий, заполнения проемов и неплотности в местах сопряжений конструкций.

Если меры по проветриванию помещений подвалов и искусственной сушке не устраняют избыточной влажности материалов стен или покрытий, производят вскрытие и проверку состояния гидроизоляции.

В процессе выполнения осмотра строительных конструкций необходимо производить тщательный осмотр зон крепления тормозных и подкрановых балок к колоннам, узлов крепления вертикальных связей к колоннам и колонн к подколонникам; подкрановых и тормозных балок; крановых рельсов (с выявлением их положения относительно оси подкрановых балок); креплений крановых рельсов к балкам (с выявлением недостающих или ослабленных болтов и элементов креплений).

При проведении осмотра строительных конструкций следует уделять внимание выявлению таких дефектов и повреждений, которые приводят к замачиванию грунтов основания, а именно: неровности полов, ямы в них, отсутствие необходимых уклонов или уклоны, выполненные в направлении, противоположном проект-

ному, например в сторону деформационного шва; разрушение одежды полов и лотков, вызываемое механическими, температурными или химическими воздействиями (выбоины, выколы, волны, трещины в монолитных полах, размягчение асфальтовых и ксилолитовых полов, а также повреждения кромок или трещины и просадки отдельных камней, плит и плиток в полах из штучных изделий, повреждения кромок лотков); отслаивание плиток от поверхностей, на которые они уложены; наличие пустых или частично заполненных швов в штучных полах, разрушение расшивки швов; повреждения в местах примыкания пола к стенам, колоннам, фундаментам машин и другого технологического оборудования, каналам, лоткам, приямкам и т. п., а также сопряжения полов разной конструкции: неисправности лотков, каналов трапов, сточных труб и заполнений технологических проемов; неисправности перекрытий каналов; отслаивание покрытий мастичных полов от оснований; образование щелей в полах из древесины; повреждения сопряжения фонарей с покрытием; повреждения теплоизоляции трубопроводов системы центрального отопления и горячего водоснабжения, проходящих по чердаку.

Нельзя оставлять без внимания нарушения сплошности, трещины, пробоины, прогибы в кровлях; застаивание воды на кровле; неисправности карнизов, ендов, водоприемных воронок, обделок труб и креплений устройств, проходящих через крышу или покрытие, примыкание кровель к стенам, парапетам, фонарным надстройкам, неисправности или отсутствие свесов из кровельной стали с капельниками, трещины, разрывы, вмятины, водяные мешки в кровлях из рулонных материалов; несоответствие проекту или нормам конструкций сопряжений или креплений элементов кровель из штучных материалов; неплотность лежащих или стоячих фальцев, неисправности креплений, прожоги, трещины и т. п. в сварных швах или околошовной зоне, разрушение антикоррозионных защитных покрытий и коррозию металлических кровель.

Дефекты и повреждения полов, крыш и покрытий, приводящие к замачиванию и разрушению строительных конструкций или их частей и открывающие пути для миграции воды или других жидкостей в грунт основания, необходимо устранять немедленно.

В процессе проведения всех видов работ по надзору за состоянием строительных конструкций необходимо выявлять наличие повреждений строительных конструкций, вызванных их перегрузкой, которая может явиться причиной деформаций грунтов основания. К таким повреждениям относятся:

- в несущих металлоконструкциях — деформации отдельных элементов, в том числе от потери устойчивости или всей конструкции; смещения от проектного положения отдельных элемен-

тов или конструкции в целом; трещины в металле, дефекты или разрушения стыковых соединений (сварных, заклепочных), смещения в узлах сопряженных конструкций, дефекты или разрушения узловых соединений (сварных, болтовых, заклепочных);

- в несущих железобетонных конструкциях — деформации отдельных элементов или конструкции в целом, отклонения от проектного положения по горизонтали или вертикали, трещины. Смещения или деформации в узлах сопряжений конструкций или их элементов.

При этом необходимо учитывать, что:

а) прогиб элемента, вызванный нагрузками, сопровождается раскрытием трещин на внешней стороне кривой прогиба;

б) вертикальные трещины на гранях колонн при отсутствии коррозии арматуры могут появиться в результате перегрузки колонн;

в) наклонные трещины на опорных участках изгибаемых конструкций (балок, прогонов, продольных ребер плит, опорных узлов ферм) с раскрытием свыше допустимых пределов для соответствующей категории трещиностойкости, а при отсутствии ограничений по трещиностойкости — обычно свыше 0,5 мм свидетельствуют, как правило, о перегрузке конструкций;

г) вертикальные трещины в пролетных участках изгибаемых, в том числе преднапряженных, конструкций с раскрытием свыше допустимых пределов для соответствующей категории трещиностойкости, а при отсутствии ограничений по трещиностойкости обычно свыше 0,3—0,5 мм также могут служить признаком перегрузки конструкции;

д) наличие на опорном участке напряженно армированной несущей конструкции наклонной трещины, пересекающей зону расположения продольной напряженной рабочей арматуры и выходящей на нижнюю грань края опоры, свидетельствует о потере анкеровки преднапряженной арматуры;

е) наличие у торца конструкции горизонтальных трещин вдоль преднапряженной арматуры, иногда со скалываниями лещадок по бокам, также может свидетельствовать о нарушении анкеровки и проскальзывании арматуры на торцах;

ж) продольные некоррозионные и неусадочные трещины в сжатых зонах изгибаемых элементов (верхней полке балки, верхнем поясе фермы), особенно в сочетании с лещадками и отколами бетона, могут служить признаком перегрузки сжатой зоны бетона;

з) раскрытие трещин в изгибаемых конструкциях до 0,5—1,0 мм может свидетельствовать об образовании пластических деформаций вследствие перегрузки, а раскрытие трещин до величин, изме-

ряемых несколькими миллиметрами, является признаком аварийного состояния.

На армокаменных и каменных конструкциях — деформации (искривления, выпучивания и т. д.) конструкции в целом или ее отдельных частей, смещения от проектного положения конструкции или ее частей по горизонтали или вертикали; трещины, выколы в местах опирания на кладку несущих конструкций или других перегруженных участках (простенках);

- отсутствие соосности рельса и подкрановой балки;
- неисправность подкранового пути (наличие недопустимого сужения или расширения колеи, перекосов или дефектов профиля);
- повреждения участков опирания (или заделки) на наружных или внутренних стенах ферм, балок и прогонов, неисправности стыков или сопряжений;
- в стенах с применением металла — повреждения соединений листов или их креплений к каркасу панели либо к несущим конструкциям при перекосе или других деформациях каркаса.

Результаты всех видов работ по надзору за строительными конструкциями при обнаружении указанных повреждений должны быть использованы для определения мест и методов наблюдения за дальнейшим развитием деформаций, выявления причин их возникновения, а также источников замачивания или перегрузки грунтов основания.

При проведении осмотров особое внимание необходимо уделять выявлению состояния элементов, обеспечивающих работу здания по предусмотренной проектом конструктивной схеме, а также устройств и приспособлений для выравнивания строительных конструкций и оборудования: швов между отсеками здания, поэтажных железобетонных или армокаменных поясов в стенах, связей-распорок между фундаментами, вертикальных дисков жесткости из железобетонных элементов перекрытий и покрытия зданий, мест анкерования и замоноличивания сборных и сборно-монолитных элементов, шарнирных и податливых связей между элементами несущих и ограждающих конструкций, компенсационных устройств, уширенных опор плит перекрытий и других элементов (плит покрытий, балок и т. п.), средств защиты стыков взаимоперемещающихся элементов от увлажнения, домкратов и ниш под них и т. д.

Определение уровня агрессивности грунтовых вод по скважинам, колодцам и т. п. следует производить, как правило, один раз в квартал, а при появлении повреждений строительных конструкций, которые могут быть следствием просадки грунтов основания, по пьезометрам (скважинам) — не реже одного раза в неделю с со-

ответствующей записью результатов в журнале осмотра водозащитных устройств и с привлечением в случае постоянного повышения уровня или агрессивности грунтовых вод специализированной организации для разработки мер по предотвращению дальнейшего повышения их уровня или агрессивности, предупреждению просадок оснований и фундаментов, защите фундаментов, подвалов и других подземных сооружений от затопления и разрушения.

В скважинах и колодцах, расположенных вблизи теплотрасс, целесообразно следить за изменением температуры грунтовых вод, что способствует раннему выявлению аварий на теплотрассах.

При появлении признаков утечки воды или других жидкостей из водонесущих коммуникаций, технологического оборудования и других емкостей, а также при деформации здания или его отдельных частей, вызванных возможным замачиванием грунтов основания, необходимо в местах прохождения коммуникаций, несущих воду или другую жидкость, емкостных сооружений провести измерение влажности грунтов основания.

Наблюдения за влажностью грунтов основания зданий и на прилегающей территории производят с соблюдением требований (прилож. 1, п. 43, 34) при лабораторном способе ее измерения либо (прилож. 1, п. 71) при радиоизотопном способе измерения.

Инструментальную проверку осадки фундаментов здания, а для подкрановых конструкций определение их положения в плане и по высоте выполняют, учитывая результаты наблюдений за осадками, но не реже: в процессе стабилизации осадок здания — одного раза в квартал, после стабилизации осадок (до 1—1,5 см в год) здания, но не ранее чем через два года после завершения строительства и сдачи объекта в эксплуатацию — одного раза в полугодие.

В местах наибольших осадок (более 100 мм) или при скорости осадок более 10 мм в месяц проводят инструментальную проверку не реже чем один раз в месяц.

В местах аварийных нарушений технологических процессов или работы коммуникаций, транспортирующих воду либо другие жидкости, а также после продолжительных ливневых дождей (в течение двух-трех дней) проводят внеочередные инструментальные проверки независимо от плановых сроков.

При проведении наблюдений за просадками и осадками устанавливаются: абсолютные величины осадки или просадки фундаментов и развитие их во времени; центр развития просадок (обычно место инфильтрации в грунт аварийных вод, образования купола грунтовых вод или перегрузки грунта основания); характеристики деформации несущих элементов конструкций и

фундаментов (положение, величины и скорости развития трещин, кренов, боковых смещений фундаментов).

Измерение осадок по деформационным маркам, закрепленным в наружных стенах, внутренних колоннах или других несущих элементах конструкций, производят нивелирами II класса.

При отсутствии постоянных деформационных марок до их установки наблюдения за осадками оснований и фундаментов допускается производить нивелированием выбранных заранее точек цоколя, подоконников и других элементов здания с привязкой к реперу.

## **4.4. ОСМОТРЫ ЗДАНИЙ**

### **4.4.1. Общие положения**

Инструментальный контроль технического состояния конструкций и инженерного оборудования проводят в течение всего срока эксплуатации здания во время плановых и внеочередных осмотров. При осмотрах выявляются неисправности и причины их появления, уточняются объемы работ по текущему ремонту; дается общая оценка технического состояния здания.

Инструментальные измерения при осмотрах должны осуществляться персоналом жилищно-эксплуатационных организаций или товариществ собственников жилья с применением простейших приборов и приспособлений, использование которых не требует специального обучения.

При необходимости жилищно-эксплуатационные службы различных форм собственности имеет право привлекать в установленном порядке проектные и другие, имеющие соответствующую лицензию, организации для оценки состояния конструкций и оборудования и подготовке рекомендаций по устранению выявленных повреждений.

Плановые общие осмотры следует проводить два раза в год весной и осенью. При общем осмотре обследуются все конструкции здания, инженерное оборудование, отделка и внешнее благоустройство.

При внеочередном осмотре обследуются элементы инженерного оборудования или отдельные конструктивные элементы здания.

Внеочередные осмотры проводят при возникновении повреждений или нарушении работы строительных конструкций и инженерного оборудования.

Перечень обследуемых конструкций и инженерного оборудования, а также объем технических осмотров и обследований принимаются в соответствии с действующими нормами.

Перечень элементов, конструкций и технических систем, подлежащих инструментальному контролю в процессе планового и внеочередных осмотров здания, следует принимать по табл. 4.1.

Т а б л и ц а 4.1. Элементы и конструкции, подлежащие инструментальному контролю

Измеряемые параметры	Места измерений	Методы и средства контроля (пункты прилож. 4)	Периодичность
<i>Основания и фундаменты</i>			
Деформации оснований фундаментов	По периметру здания	2, 3	По мере необходимости. Для жилых зданий, возведенных в особых условиях (вечномерзлые грунты, закарстованные территории и др.), периодичность устанавливается проектной организацией, но не реже 1 раза в год
Температура вечномерзлых грунтов основания	В термометрических скважинах, установленных по проекту	16	Для зданий, построенных по первому принципу сохранения вечномерзлых грунтов, 2 раза в год — в конце летнего периода и в середине зимнего периода. Для зданий, построенных с допущением оттаивания грунтов и в процессе эксплуатации, а также со стабилизацией верхней поверхности вечномерзлого грунта — в первый год эксплуатации 1 раз в квартал, а в последующие годы 1 раз в год
Температура воздуха в проветриваемых подпольях зданий, возведенных на вечномерзлых грунтах	В трех местах подполья	16	В течение первых двух лет эксплуатации 2 раза в месяц для корректировки температурного режима



Измеряемые параметры	Места измерений	Методы и средства контроля (пункты прилож 4)	Периодичность
Прочность бетона фундаментов	Не менее 3 образцов (кернов)	27	При обнаружении разрушения бетона фундаментов
<b>Стены</b>			
Ширина раскрытия трещин	Осмотр всего фасада с измерением наиболее заметных повреждений	4	По мере необходимости
<b>Балконы и выступающие части фасада</b>			
Уклон верха балконной плиты (козырька)	Осмотр всех балконов, козырьков и других выступающих частей	1	Первый осмотр через три года после начала эксплуатации и далее по мере необходимости
<b>Подвал (техподполье)</b>			
Температура и влажность воздуха	В пределах одной секции	16, 17	То же
<b>Крыша</b>			
Температура и влажность воздуха в чердачном помещении	В пределах одной секции	16, 17	Ежегодно при осеннем осмотре
<b>Жилые и подсобные помещения квартир</b>			
Температура и влажность воздуха	В квартирах, где в течение года имелись жалобы	16, 17	То же
Объем воздуха, удаляемого из помещения через воздухоприемные устройства	То же	»	»
<b>Лестничная клетка</b>			
Температура воздуха	В одной лестничной клетке на площадках первого, среднего и последнего этажей	16	»
<b>Закладные детали и связи крепления балконов, карнизных блоков, панелей наружных стен</b>			
Степень повреждения коррозией	Не менее 5 узлов на фасадах различной ориентации, включая места, подвергшиеся длительному увлажнению	31	В период проведения сплошного обследования жилищного фонда

Измеряемые параметры	Места измерений	Методы и средства контроля (пункты прилож 4)	Периодичность
<i>Деревянные конструкции и детали</i>			
Влажность древесины, степень поражения дереворазрушающими грибами	В одном помещении или узле конструкции, подвергшихся длительному увлажнению	34, 27, 38	В период проведения сплошного обследования жилищного фонда
<i>Система отопления</i>			
Температура наружного воздуха	В районе здания	16	2 раза в год, при весеннем и осеннем (при пробном пуске) осмотрах
Температура воды в подающем трубопроводе тепловой сети	На узле теплового ввода (теплового пункта) до смесительного устройства (при его наличии) или после вводной задвижки	39	То же
То же, в обратном трубопроводе	На узле теплового ввода (теплового пункта) после смесительного устройства (при его наличии) или перед вводной задвижкой	39	»
Температура воды в подающем трубопроводе системы отопления	На узле теплового ввода (теплового пункта) после смесительного устройства (при его наличии)	39	»
То же, в обратном трубопроводе	На узле теплового ввода (теплового пункта) до смесительного устройства (при его наличии)	39	»
Температура поверхности отопительных стояков у оснований (верхнего и нижнего)	Все стояки. По два замера с интервалом 5 мин	39	»
<i>Система горячего водоснабжения</i>			
Температура воды в подающей магистрали тепловой сети	В местном тепловом пункте здания. Четыре замера с интервалом 1 ч	39	2 раза в год, при весеннем и осеннем (при пробном пуске) осмотрах

Измеряемые параметры	Места измерений	Методы и средства контроля (пункты прилож. 4)	Периодичность
То же, в обратном трубопроводе	В местном тепловом пункте здания. Четыре замера с интервалом 1 ч	39	2 раза в год, в весеннем и осеннем (при пробном пуске осмотрах)
Температура горячей воды, подаваемой на водоразбор	На выходе из водонагревателей II ступени или на вводе в здание	39	То же
Температура циркуляционной воды	То же, у нижних оснований циркуляционных стояков	39	»
Температура сливаемой воды из водоразборных кранов	Контрольные квартиры и квартиры на наиболее удаленных от теплового пункта стояках	40	»
Температура поверхности полотенцесушителей	То же	39	»
Свободный напор у водоразборных кранов	В квартирах верхнего этажа на наиболее удаленных от теплового пункта стояках	41	»
Качество тепловой изоляции разводящей и циркуляционной магистралей, стояков и теплотехнического оборудования	На узле теплового ввода (теплового пункта), чердак, техническое подполье (подвал), контрольные квартиры	49	»
<b>Система холодного водоснабжения</b>			
Давление в подающем трубопроводе	На узле ввода	41	»
Свободный напор у водоразборных кранов	В квартирах верхнего этажа на наиболее удаленных от ввода стояках	41	»
Температура поверхности подводок (подающих и обратных) к отопительным приборам	То же	39	»
Температура воздуха в отапливаемых помещениях	»	16	»

Измеряемые параметры	Места измерений	Методы и средства контроля (пункты прилож 4)	Периодичность
Давление в подающем трубопроводе тепловой сети	На узле теплового ввода (теплового пункта) до смесительного устройства (при его наличии) или после вводной задвижки	41	2 раза в год, при весеннем и осеннем (при пробном пуске) осмотрах
То же, в обратном	На узле теплового ввода (теплового пункта) после смесительного устройства (при его наличии) или перед вводной задвижкой	41	То же
Давление в подающем трубопроводе системы отопления	На узле теплового ввода (теплового пункта) после смесительного устройства	41	»
То же, в обратном	На узле теплового ввода (теплового пункта) до смесительного устройства	41	»
Качество тепловой изоляции разводящей магистрали, главного стояка и теплотехнического оборудования (по проекту)	Чердак или техническое подполье (технический чердак) в зависимости от конструкции системы отопления (с верхней или нижней разводящей магистралью); лестничная клетка, канал, штроба и т. п. (в зависимости от места прокладки главного стояка)	49	»

При обнаружении во время осмотров повреждений конструкций, которые могут привести к снижению несущей способности и устойчивости, обрушению отдельных конструкций или нарушению нормальной работы оборудования, жилищно-эксплуатационная организация должна принять меры по обеспечению безопасности людей и приостановлению дальнейшего развития повреждений. Об аварийном состоянии здания или его элементов следует немедленно сообщить в вышестоящую организацию.

Результаты контроля следует отражать в журнале, форма которого приведена в прилож. 6.

## 4.4.2. Основные виды работ при осмотрах конструкций зданий

### 4.4.2.1. КОНТРОЛЬ ЗА СОСТОЯНИЕМ ОТМОСТКИ

Прежде всего выявляются дефекты отмостки, препятствующие отводу от здания атмосферных вод.

**Периодичность осмотров.** Первый профилактический осмотр отмостки проводится через год после начала эксплуатации во время планового осеннего осмотра. Далее осмотры отмостки проводятся ежегодно осенью.

**Описание работ.** Отмостка осматривается по всему периметру здания. Если направление и величину уклона отмостки трудно определить визуально, пользуются уклономером.

Уклон отмостки должен быть не менее 3%. Отмостка не должна иметь трещин, выбоин, местных уклонов, щелей по линии примыкания к цоколю здания.

### 4.4.2.2. КОНТРОЛЬ ЗА СОСТОЯНИЕМ НАРУЖНЫХ СТЕНОВЫХ ПАНЕЛЕЙ

Контроль проводится с целью выявления в наружном защитном слое и его сопряжениях с оконными и дверными коробками повреждений, которые могут служить путями для проникновения наружного воздуха и атмосферной влаги. Целостность наружного защитного слоя легкого бетона панелей приобретает особое значение через 3—5 лет эксплуатации, так как за это время наружный слой в результате температурно-влажностных воздействий становится водо- и воздухопроницаемым. Поэтому сохранением наружного защитного слоя в удовлетворительном состоянии можно предотвратить снижение теплозащитных качеств стены, которое является следствием увлажнения последней и фильтрации холодного наружного воздуха.

Для трехслойных панелей необходимо выявить трещины в наружном слое, определить их расположение и ширину раскрытия.

В крупнопанельных зданиях необходим контроль за состоянием металлических связей и закладных деталей в стыках.

**Периодичность осмотров.** Профилактический контроль наружных стеновых панелей в домах не выше пяти этажей проводится впервые через три года эксплуатации во время планового весеннего осмотра и далее — ежегодно.

В домах выше пяти этажей аналогичный контроль проводится впервые через год эксплуатации и далее — ежегодно.

Вскрытия стыков и трехслойных панелей для оценки состояния связей и закладных деталей производятся впервые через пять лет эксплуатации и далее в зависимости от результатов первого контроля с периодом 6—10 лет.

**Описание работ.** Наличие повреждений наружного отделочного слоя (трещины, выпавшая плитка), а также плотность сопряжений оконных и дверных коробок с наружной поверхностью панелей определяются с помощью тщательного визуального осмотра. Осматривают нижнюю часть оконных и дверных заполнений и водоотводящие устройства. Обнаруженные на поверхностях трехслойных панелей трещины с шириной раскрытия  $\delta \geq 0,3$  мм, а в стыках и сопряжениях трещины с  $\delta \geq 1$  мм подлежат заделке.

Осмотр выполняет техник-смотритель жилищных контор, домоуправлений или других эксплуатирующих организаций на закрепленных за ним участках.

Панели первого и второго этажей осматривают с земли, панели верхних этажей — с лоджий, балконов и из окон. Оконные заполнения и сопряжения их с наружной поверхностью панелей осматривают из квартир.

Для проведения вскрытия и оценки состояния металлических связей и закладных деталей организуется комиссия с участием представителей проектной организации.

**Объем контроля.** С целью выявления трещин выполняют осмотр наружных поверхностей всех панелей.

Для оценки состояния металлических элементов производят вскрытия не менее 20 узлов сопряжений и не менее 10 связей в трехслойных панелях. Места вскрытия намечают на фасадах различной ориентации, а также в уровнях первого, среднего и последнего этажей. Вскрытию подлежат также участки, подвергавшиеся увлажнению (места протечек, промерзаний).

#### **4.4.2.3. КОНТРОЛЬ ЗА СОСТОЯНИЕМ ЗАГЕРМЕТИЗИРОВАННЫХ СТЫКОВ**

**Периодичность контроля и описание работ.** Первый контроль загерметизированных стыков осуществляют через три года после герметизации. Контроль следует проводить в теплое время года. Перед началом испытаний необходимо ознакомиться с данными по воздухопроницаемости стыков и адгезии герметиков, полученными при приемке здания в эксплуатацию. Подобные сведения имеются в журнале инструментального приемочного контроля.

Профилактический контроль за состоянием стыков, загерметизированных тиоколовыми мастиками, осуществляют в следующем порядке:

определяют величину  $t_p$  — время (в годах) до появления в герметике стыка первых, но еще не раскрывшихся трещин;

определяют величину воздухопроницаемости стыков в моменты  $t_p$ ;  $t_p + 0,2t_p$ ;  $t_p + 0,4t_p$ ;  $t_p + 0,6t_p$ , т. е. через  $0,2t_p$  лет.

Воздухопроницаемость стыков, загерметизированных полиизобутиленовой мастикой, определяют через каждые три года с момента герметизации.

Измерения воздухопроницаемости загерметизированных стыков приостанавливают в тех случаях, если более чем у 20% обследованных стыков величина  $i_c$  превысит величину  $i_{\text{норм}}$ .

**Объем контроля.** В каждом доме обследованию подлежит 20—25% общего количества стыков на всех фасадах дома; из них 50% — в верхних, 30% — в первых и 20% — в средних этажах; из общего количества осматриваемых стыков 60% — вертикальные, остальные — горизонтальные (один стык — это высота или длина одной стеновой панели).

Обследуются угловые и торцовые стыки, места заделки балконных плит в горизонтальные швы, а также стыки, имеющие дефектные участки (отслоения пленки герметика от основания, трещины, наплывы, комковатость в слое тиоколового герметика или темные пятна, выступающие на цементно-песчаном растворе, защищающем мастику УМС-50, разрушение указанного раствора и др.), обследуются в обязательном порядке.

Каждый испытуемый стык проверяется на воздухопроницаемость не менее чем в трех местах; окончательным можно считать наихудший результат из трех измерений.

Профилактический контроль за состоянием стыков осуществляет специальная группа, организованная при жилищном управлении города, состоящая из одного инженера, двух техников и лаборанта. Дополнительно к приборам, указанным в разд. I, группа должна быть оснащена ножом для вырезания из стыков пленок тиоколового герметика; приспособлениями для определения времени  $t_p$  до появления в тиоколовом герметике первых, но еще не раскрывшихся трещин, и шаблонами для приготовления пленок тиоколовых герметиков.

#### **4.4.2.4. КОНТРОЛЬ ЗА СОСТОЯНИЕМ ОРГАНИЧЕСКИХ МАТЕРИАЛОВ**

Прежде всего выявляются очаги поражения органических материалов, возникающие под воздействием домовых грибов или других разрушителей.

**Периодичность осмотров.** Для всех жилых зданий обследование состояния органических материалов в конструкциях производят

во время ежегодного весеннего осмотра (после таяния снега). Осмотру подлежат:

полы — в местах расположения водопроводных, канализационных труб и труб центрального отопления, у наружных стен; ограждающие конструкции — подоконные доски, оконные коробки, места с увлажненной штукатуркой, балконные двери.

Работу начинают с визуального осмотра помещений. Наличие дереворазрушающих (домовых) грибов можно обнаружить по грибным образованиям (пленки, шнуры, плодовые тела), разрушению древесины или древесных плит (выкрошивание кромок в досках пола и древесных плитах), а также изменению цвета (побурение).

На основании визуального осмотра и данных по определению влажности материалов решают вопрос о необходимости взятия проб полом буровом (пробы следует брать при влажности материалов не выше допускаемой действующими ГОСТами).

Критериями для определения опасных участков являются показатели влажности воздуха в помещении и влажности самого материала.

Ниже приведены предельно допустимые значения влажности, %, для различных материалов:

Древесина:

• паркет.....	4
доски, лаги.....	12
столярка.....	18

Древесно-волокнистые плиты:

изоляционные.....	12
твердые.....	8

Древесно-стружечные плиты..... 10

Пергамин, рубероид, линолеум..... 5

Бетон, раствор..... 8

Обследование квартир целесообразно проводить бригадой в составе техника-смотрителя и рабочего (плотника). При работе используют следующие приборы и инструменты:

психрометр Ассмана — прибор для определения влажности воздуха в помещении;

электронный влагомер ЭВ-2М — прибор для быстрого определения влажности деревянной конструкции;

стальной щуп — заостренный стержень для проверки состояния древесины и других материалов;

полый бурав (с футляром-рукояткой) — для взятия образца без нарушения прочности элемента конструкции.



**Объем контроля.** При весеннем осмотре крупнопанельных жилых домов обследуют все квартиры, расположенные на первых и последних этажах торцовых секций, по две квартиры на промежуточных этажах этих секций и по одной — на всех этажах рядовых секций.

Для тщательного осмотра отбирают те квартиры, где по журналам записи ремонтов имелись жалобы на протечки водопроводных или отопительных труб, протечки со стороны балконных плит, промерзание стыков и другие дефекты, вызывающие увлажнение конструкций и увеличение влажности воздуха в помещениях.

Количество точек зондирования определяют исходя из размеров помещения (из расчета одна точка на каждые 10 м<sup>2</sup>).

Влажность материала в одной точке определяют по средней из трех замеров.

По образцу, извлеченному полым буром, судят (визуально) о состоянии древесины или другого материала, находящегося в конструкции, не прибегая к вскрытию.

Результаты обследований заносят в акт, служащий основанием для составления сметы на срочный ремонт.

#### **4.4.2.5. КОНТРОЛЬ ЗА СОСТОЯНИЕМ ЗВУКОИЗОЛЯЦИИ ЖИЛЫХ ПОМЕЩЕНИЙ**

По внешним признакам и с помощью инструментальной проверки определяют соответствие звукоизолирующих качеств ограждающих конструкций требованиям акустического комфорта.

При проведении профилактического контроля должны быть предварительно точно определены на основании проектной документации: материал межквартирных стен и перегородок, а также несущих плит перекрытия; способ сопряжения межквартирных стен и перегородок с соседними конструкциями и опирания несущей плиты перекрытия на стены; конструкция пола, материал звукоизолирующих прокладок; толщина и масса 1 м<sup>2</sup> межквартирных стен, перегородок и несущей плиты перекрытия.

Профилактическому контролю подлежат конструкции межквартирных перегородок и перекрытий независимо от их первоначальной звукоизолирующей способности.

**Периодичность контроля.** Сроки профилактического визуального осмотра перегородок и перекрытий в зависимости от их конструкции должны быть следующими:

для межквартирных перегородок, имеющих сопряжения с соседними конструкциями в виде простого примыкания с заделкой швов раствором, — каждый год, начиная со дня сдачи дома в эксплуатацию;

для межквартирных перегородок с заведением их в стыки панелей продольных стен — каждые два года;

для перекрытий, опирающихся не по контуру и имеющих примыкание к одной или двум стенам, — каждый год;

для перекрытий, опирающихся по контуру, — каждые два года.

**Описание работ.** Ухудшение звукоизолирующей способности (до 8 дБ) следует ожидать при наличии сквозных щелей в местах сопряжения конструкций, щелей у штепсельных розеток, в местах прохода труб через перекрытия, в заделке в перекрытиях крюков для подвески светильников и других неплотностей.

При обнаружении признаков ухудшения звукоизоляции должна быть проведена инструментальная проверка в соответствии с методикой, изложенной в гл. 3.

Визуальному осмотру подлежат все конструкции межквартирных перегородок и междуэтажных перекрытий в доме.

Визуальный осмотр осуществляют силами жилищно-эксплуатационных организаций. Инструментальный контроль звукоизоляции ограждающих конструкций проводится специальной лабораторией, в составе которой должна иметься акустическая группа из трех человек: старший инженер-строитель, инженер-приборист и техник-строитель.

#### **4.4.2.6. КОНТРОЛЬ ЗА СОСТОЯНИЕМ БАЛКОНОВ И ДРУГИХ ВЫСТУПАЮЩИХ ЧАСТЕЙ**

Состояние железобетонных элементов балконов, лоджий, козырьков, их металлических ограждений, а также участков опирания плит на стены и металлических закладных деталей подвергается периодическому контролю.

Контроль за состоянием выступающих элементов производят впервые через три года после начала эксплуатации здания и далее — каждые три года.

Вскрытия железобетонных элементов для оценки состояния металлических закладных деталей производят впервые через 10 лет эксплуатации и далее — с периодичностью, зависящей от результатов первого контроля.

**Описание работ.** При осмотре выступающих элементов выявляют места систематического увлажнения (протечки в сопряжениях, неисправности водоотводящих устройств и т. п.), трещины на поверхностях железобетонных плит и в местах сопряжений их со стеной. Контролируют состояние металлических ограждений, наличие оцинкованных свесов и уклона (не менее 2%) верха балконных плит.

Обнаруженные в железобетонных элементах трещины с шириной раскрытия  $\delta \geq 0,3$  мм подлежат заделке.

**Объем контроля.** Визуальному контролю подлежат все балконы и другие выступающие части здания.

Вскрытия проводят выборочно: не менее 10 узлов в каждом здании на фасадах различной ориентации. В это количество включают также узлы элементов, расположенных на уровне верхнего этажа, и участки, подвергавшиеся длительному увлажнению. Вскрытия проводят летом в сухую погоду; контролируемые участки подлежат качественной заделке с восстановлением антикоррозионной защиты.

Оценку состояния металлических закладных деталей производит комиссия с участием представителей проектной организации.

#### 4.4.2.7. КОНТРОЛЬ ЗА СОСТОЯНИЕМ БЕСЧЕРДАЧНЫХ КРЫШ

Проверяют целостность кровельного покрытия, плотность примыкания его к смежным конструкциям; выявляют дефекты водоотводящей системы; проверяют состояние металлических закладных деталей, определяют влажность утеплителя и скорость движения воздуха в вентилируемой прослойке или каналах.

Визуальный осмотр крыши, контроль герметичности системы внутреннего водоотвода осуществляют силами жилищно-эксплуатационных организаций. Периодичность и виды контроля указаны в табл. 4.2.

Таблица 4.2. Периодичность контроля за состоянием крыши

Вид контроля	Срок эксплуатации, годы		Время года
	до первого контроля	до каждого следующего	
Визуальный осмотр кровельного покрытия, проверка плотности примыкания его к смежным конструкциям. Осмотр водоотводящих устройств	0,5	0,5	Весной и осенью
Контроль за герметичностью системы внутренних водостоков	1	1	Осенью (до начала периода дождей)
Контроль за состоянием металлических закладных деталей (путем вскрытия)	5	3	Летом в сухую погоду
Определение влажности утеплителя	5	5	Весной в сухую погоду
Определение скорости движения воздуха и его влажности в вентилируемых воздушных прослойках или каналах	3	3	Весной

**Описание работ.** Перед весенним и осенним плановыми осмотрами следует очистить кровлю и водоотводящие устройства от мусора и пыли. Осмотры предполагают выявление повреждений защитного слоя, местных впадин, пузырей и вздутий кровельного ковра, неплотностей в местах примыкания кровли к стенкам лазов, парапетам, вентиляционным блокам, воронкам внутренних водостоков и покрытию карнизных свесов. При осмотре необходимо обращать особое внимание на состояние и работу всех участков водоотводящих устройств, плотность соединений элементов, подвижность сальника при внутреннем водоотводе. Края воронок внутренних водостоков не должны выступать над поверхностью кровельного ковра. Если направление и величина уклона на каком-либо участке крыши не поддаются визуальному определению, необходимо пользоваться уклономером.

Герметичность системы внутреннего водоотвода проверяют заполнением стояка водой на всю высоту и последующим осмотром с целью выявления неплотностей.

При подготовке к осуществлению контроля состояния металлических закладных деталей следует ознакомиться с проектными документами для определения мест расположения закладных деталей. В первую очередь контролю подлежат закладные детали, расположенные в зонах, где имелись нарушения кровельного ковра в местах, подвергавшихся увлажнению.

По окончании контроля должны быть восстановлены антикоррозионное покрытие, утеплитель и кровельный ковер.

Влажность утеплителя определяют путем отбора проб, осуществляемого для невентилируемых крыш с помощью шлямбура; пробы утеплителя из вентилируемых крыш можно извлечь через вентиляционные отверстия с помощью длинного пинцета или крючка из толстой проволоки.

Скорость движения воздуха в вентилируемой прослойке или каналах измеряется термоанемометром ТА.

Измерение осуществляется в трех местах с каждой стороны здания. Скорость движения воздуха у вентиляционного отверстия должна быть не менее 0,02 м/с.

### **Вопросы для самопроверки**

1. Сформулируйте основные положения при обследовании зданий и сооружений.
2. Как осуществляется контроль состояния конструкций при общем обследовании?
3. Приведите примеры обследований фундаментов, подвалов, прямков и технического подполья.

4. Оцените техническое обследование основных несущих конструкций на примере колонн здания.
5. Как обследуются стены и перегородки здания?
6. Назовите основные дефекты при экспертизе стен и перегородок.
7. Дефекты, определяемые при обследовании перекрытий, их классификация и причины возникновения.
8. Приведите примеры основных видов дефектов и повреждений полов здания.
9. Назовите основные виды дефектов и повреждений крыш и покрытий.
10. Какие бывают повреждения в окнах и дверях зданий? Их классификация.
11. Как производят экспертизу лестничных площадок и лестничных маршей?
12. В чем сущность обследования повреждений балконов, карнизов и козырьков?
13. Дайте оценку обследования элементов и конструкций здания при температурных воздействиях.
14. Назовите последствия, возникающие от действия химической и биологической агрессии.
15. Приведите примеры характерных повреждений строительных конструкций в результате вибрационных и сейсмических воздействий.
16. Оцените действие просадочных грунтов на работу основных конструктивных элементов здания.
17. Назовите основные виды работ при осмотре конструкций зданий.

## **ДЕТАЛЬНОЕ ОБСЛЕДОВАНИЕ**

### **5.1. ОБЩИЕ ПОЛОЖЕНИЯ**

Если по результатам общего обследования выполнена достаточная и полная в соответствии с поставленными задачами оценка состояния конструкции, то детальное обследование может не производиться.

Программа детального обследования конструкций составляется с учетом данных общего обследования. Детальное обследование включает (при необходимости) дополнительные обмеры, геодезическую съемку, измерение ширины раскрытия трещин, прогибов, наклонов элементов; определение фактических характеристик железобетонных и каменных конструкций путем проведения испытаний отобранных из них образцов или неразрушающими методами, а также уточнение исходных данных для выполнения всего комплекса расчетов конструкций.

Визуальным обследованием уточняют неясные вопросы, выявленные на втором этапе, производится окончательная систематизация дефектов.

Инструментальному обследованию подлежат все конструкции, в которых при визуальном осмотре обнаружены серьезные дефекты.

Инструментальные обследования проводят с целью уточнения исходных данных, необходимых для выполнения полного комплекса расчетов конструкций.

Обмерами устанавливают (с точностью до миллиметра): геометрические размеры, сечения элементов, конструкции и размеры узлов и стыков, конструкции и размеры опор, расположение и размер (толщины и длины) сварных швов, накладок, размеры раковин и каверн, ширину раскрытия трещин, толщину разрушенного коррозией слоя бетона, количество, диаметр, шаг и класс арматуры, величины прогибов железобетонных балок, ферм, плит покрытий и перекрытий, отклонений колонн от вертикали, перекосы конструкций, осадки, просадки и т. д.

Измерения элементов конструкций производят с помощью стального метра, рулетки, штангенциркуля.

При отсутствии рабочих чертежей или их несоответствии существующим конструкциям по результатам натуральных замеров составляют обмерочные чертежи.

Геодезическая съемка фактического положения конструкций производится в тех случаях, когда необходимо определить прогибы крупнопролетных элементов, осадку колонн, положение их относительно разбивочных осей, а также в тех случаях, когда это предусмотрено проектной документацией (контроль перемещений во времени дымовых труб, контроль осадок фундаментов турбоагрегатов и т. п.). Для геодезической съемки применяют нивелир и теодолит. Геодезическая съемка должна производиться по специально разработанной программе.

Вскрытием определяют: размеры опорных частей конструкций и их соответствие проекту, точность установки сборных элементов конструкций и плотность их примыкания к опорным поверхностям, правильность выполнения узлов и стыков сборных конструкций и соответствие их проекту, качество сварки и заделки стыков, узлов и соединений, состояние закладных стальных элементов, толщину защитного слоя бетона, наличие резрывов, трещин, коррозии и других дефектов, сцепление арматуры с бетоном и т. д.

Количество вскрытий в одном элементе должно быть минимальным и определяться особенностями конструктивной схемы, расположениями нагрузки, стыков, характера трещин и разрушений.

Пробиваемые в бетоне конструкций борозды для вскрытия арматуры должны иметь минимальные размеры по длине и ширине, необходимые для замеров и осмотров. Пробивка глубоких борозд не допускается.

Визуальное освидетельствование свежего излома бетона производят, фиксируя при этом: вид и максимальную крупность заполнителя, ориентировочное соотношение в процентах между отдельными фракциями крупного заполнителя, наличие трещин и других дефектов в растворной части, крупном заполнителе или на контакте между ними, характер отрыва бетона (по крупному заполнителю, контакту между крупным заполнителем и растворной частью, смешанный), наличие высолов и кристаллов солей в порах бетона, глубину нейтрализации бетона по фенолфталеиновой пробе.

Эти сведения приводятся в заключении о проведенных испытаниях и используются при анализе результатов определения прочности бетона. Они учитываются также при выборе мест отбора образцов бетона для лабораторных исследований.

При детальном обследовании здание разбивается на группы (генеральные совокупности конструкций по их видам (например, стены, перекрытия); по объемным блокам (например, секции или этажи).

Для каждой из них на основании общего обследования устанавливается предварительная оценка технического состояния: удовлетворительное, неудовлетворительное, аварийное.

В зависимости от заданной (предполагаемой) достоверности обследования устанавливается категория технического состояния (табл. 5.1).

Т а б л и ц а 5.1. Категория технического состояния здания

Предварительная оценка технического состояния	Достоверность обследования	Категория состояния
Удовлетворительное	0,89	1
	0,91	2
Неудовлетворительное	0,92	2
	0,94	3
Аварийное	0,95	3

Из каждой установленной генеральной совокупности формируют выборку для проведения инструментальных обследований. Количество включаемых в выборку конструкций (элементов) зависит от усредненной категории состояния конструкций, определенной по результатам предварительного обследования, и принимается в соответствии с табл. 5.2. При этом в выборку включают конструкции, имеющие визуальную различную степень повреждений или коррозионного износа (минимальную, среднюю, максимальную).

Т а б л и ц а 5.2. Категория состояния конструкций

Категория состояния	Количество обследуемых конструкций из одной генеральной совокупности	
	%	штук, не менее
1	10	2
2	15	4
3	20	6

При отсутствии проектной документации или если параметры обследованных однотипных конструкций существенно отличаются, данные табл. 5.2 увеличиваются на 50%.

Участки конструкций с повышенной степенью износа в результате местных агрессивных воздействий, имеющие массовый характер (обнаруженные у половины и более конструкций одной генеральной совокупности), детально обследуются выборочно.



Сплошное обследование следует проводить тех объектов, для которых нормами установлен коэффициент надежности по назначению, равный единице.

## 5.2. ОСОБЕННОСТИ ПРОВЕДЕНИЯ ДЕТАЛЬНОГО ОБСЛЕДОВАНИЯ КОНСТРУКЦИЙ ЗДАНИЙ

### 5.2.1. Основания и фундаменты

Объем выполнения инженерно-геологических изысканий и обследований фундаментов определяется исходя из предполагаемого вида ремонта или реконструкции, технического состояния и характера деформаций конструктивных элементов (фундаментов, стен, столбов).

Случаи, когда необходимо выполнить инженерно-геологические изыскания, и примерный состав выполняемых работ приведены в табл. 5.3.

Таблица 5.3. Инженерно-геологические изыскания и состав работ по оценке оснований и фундаментов

Характер предполагаемого ремонта или реконструкции, виды деформаций	Состав выполняемых работ по обследованию оснований и фундаментов
<p>Определение конструктивных особенностей фундаментов, их технического состояния, геометрических размеров и глубины заложения при капитальном ремонте здания без замены перекрытий и без увеличения нагрузок</p>	<p>Контрольные шурфы</p>
<p>Реконструкция, модернизация или капитальный ремонт здания со сменной всех перекрытий, увеличением нагрузок на основание, возведением надстроек и пристроек, деформации стен, столбов и фундаментов</p>	<p>Детальное обследование оснований и фундаментов: выполнение контрольных шурфов, бурение скважин с отбором монолитов для лабораторного исследования. Лабораторные исследования грунтов с целью определения физико-механических характеристик, химический анализ воды, лабораторные исследования материалов фундаментов</p>
<p>Определение причин затопления подвалов и других подземных сооружений, углубление подвалов, появление сырости (увлажнение) ограждающих конструкций подвалов</p>	<p>Контрольные шурфы. Исследование грунтов бурением с определением уровня грунтовых вод. Проверка состояния и соблюдения инженерно-мелиоративных мероприятий, направленных на водопонижение и осушение грунтов. Проверка наличия и состояния гидроизоляции, наблюдения за уровнем грунтовых вод</p>

До начала выполнения земляных работ от соответствующих организаций в установленном порядке должно быть получено разрешение на отрывку шурфов и траншей.

Инженерные изыскания выполняются в соответствии с (прилож. 1, п. 11), исходя из требований технического задания.

Состав, объем, методы и последовательность выполнения работ должны обосновываться в программе инженерных изысканий с учетом степени изученности и сложности природных условий.

В состав работ по исследованию подземных конструкций зданий необходимо включать: изучение имеющихся материалов по инженерно-геологическим исследованиям, проводившимся в данном районе или на соседних участках; изучение планировки и благоустройства участка, геологического строения, физико-геологических явлений, состояния существующих зданий и грунтовых вод; изучение материалов, относящихся к заложению фундаментов исследуемых зданий; бурение и шурфование исследуемых грунтов; лабораторное исследование грунтов оснований, а также изучение состояния искусственных свайных оснований и фундаментов.

Количество контрольных шурфов в зависимости от цели обследования здания следует принимать по табл. 5.4.

Таблица 5.4. Количество шурфов при обследовании здания

Цель обследования здания	Число шурфов
Капитальный ремонт без увеличения нагрузок на основание	2—3 в здании
Устранение проникания воды в подвал или сырости стен в подвале (на первом этаже)	По одному в каждом обводном или сыром отсеке
Углубление подвала	По одному у каждой стены углубляемого помещения
Увеличение нагрузок, наличие дефектов, неравномерных осадок и т. п.	См. табл. 5.8

Контрольные шурфы отрывают в зависимости от местных условий с наружной или внутренней стороны фундаментов.

При детальном обследовании оснований и фундаментов необходимо также: определить тип фундаментов, их форму в плане, размер, глубину заложения, выявить выполненные ранее подкладки усиления и другие устройства, а также ростверки и искусственные основания; исследовать прочность конструкции фундаментов с установлением размеров повреждений; отобрать пробы для лабораторных испытаний материалов фундаментов; установить состояние гидроизоляции, а также отобрать пробы грунта основания и грунтовой воды для лабораторного анализа.

Число отрываемых шурфов следует принимать в зависимости от размера здания (в секциях). Площадь секции составляет не более 400 м<sup>2</sup>.

1.....	3
2.....	5
3—4.....	7
Более 4.....	10

При этом руководствуются следующими положениями о расположении шурфов:

- в каждой секции по одному у каждого вида конструкции в наиболее нагруженном и ненагруженном участках;
- при наличии зеркальных или повторяющихся (по плану и контурам) секций — в одной секции отрываются все шурфы, а в остальных — 1—2 в наиболее нагруженных местах;
- в местах, где предполагаются установить дополнительные промежуточные опоры, в каждой секции отрывают по одному шурфу;
- дополнительно отрывают для каждого строения 2—3 шурфа в наиболее нагруженных местах с противоположной стороны стены, там, где имеется выработка;
- при наличии деформаций стен и фундаментов шурфы в этих местах отрывают в обязательном порядке, при этом в процессе работы назначаются дополнительные шурфы для определения границ слабых грунтов оснований или границ фундаментов, находящихся в неудовлетворительном состоянии; в случае свайного основания шурфы отрываются от свай.

Глубина шурфов, расположенных около фундаментов, не должна превышать глубины заложения подошвы больше чем на 0,5 м.

Обследование фундаментов зданий и сооружений предпочтительно осуществлять в летний период.

Минимальная площадь сечения шурфов в зависимости от глубины заложения фундамента составит:

До 1,5.....	1,25
1,5—2,5.....	2
Более 2,5.....	2,5 и более

При значительной ширине фундаментов размер шурфа в плане можно увеличить. Длина обнажаемого ленточного фундамента должна быть не менее 1 м.

Оборудование, способы проходки и крепления выработок (скважин) инженерно-геологического назначения следует выбирать в зависимости от геологических особенностей и условий подъезда транспорта, наличия коммуникаций, стесненности площадки, свойств грунтов, поперечных размеров шурфов и глубины выработки.

Для исследования грунтов ниже подошвы фундаментов рекомендуется бурить скважину со дна шурфа.

Число разведочных выработок (скважин) должно устанавливаться заданием и программой инженерно-геологических работ.

В зависимости от количества секций число разведочных выработок (скважин) определяется:

1—2.....	4
3—4.....	6
Более 4.....	8

Указанное число выработок может быть уменьшено при наличии материалов изысканий и для участков с простым геологическим строением.

Глубина заложения выработок скважин ( $h$ , м) определяется по формуле:

$$h = h_1 + h_{ak} + c, \quad (5.1)$$

где  $h_1$  — глубина заложения фундаментов от поверхности земли, м;  $h_{ak}$  — глубина активной зоны основания, м;  $c$  — постоянная величина, равная 2 м для зданий до трех этажей, 3 м — выше трех этажей.

Глубина заложения выработок должна назначаться исходя из глубины активной зоны основания с учетом класса и конструктивных особенностей здания, а в сложных геологических условиях также глубиной термоактивной зоны, зоны набухания, зоны просадочных грунтов и т. д.

Физико-механические характеристики грунтов определяют по образцам, отбираемым в процессе обследования. Количество и размеры образцов грунта должны быть достаточными для проведения комплекса лабораторных испытаний.

Интервалы определения характеристик по глубине, число частных определений деформационных и прочностных характеристик грунтов должны быть достаточными для вычисления их нормативных и расчетных значений по СНиП (прилож. 1, п. 11).

Отбор образцов грунта, их упаковка, хранение и транспортирование осуществляются в соответствии с прилож. 1, п. 43.

Измерение деформаций оснований зданий следует производить по прилож. 1, п. 71. Нивелирование, как правило, выполняют по маркам, допускается производить нивелирование по обрезам фундаментов (ленточных), частям фундамента, расположенного над планировочной отметкой (столбчатые и свайные), рандбалкам цокольного перекрытия в местах сопряжения их с фундаментами и в середине пролета.

Необходимость проведения контрольных изысканий устанавливается при изменениях привязки пристройки на генплане, конструкций по сравнению с заданием на проведение изыскательских работ; при обнаружении в процессе работ грунтов, не соответствующих указанным в заключении.

При обследовании деформированных зданий на просадочных грунтах основное внимание должно быть обращено на определение источника замачивания оснований.

Гидрогеологические скважины проходят с целью изучения фильтрационных свойств грунтов, поисков и определения характеристик подземных вод, режимных наблюдений за изменениями уровня грунтовых вод и др. В качестве гидрогеологических скважин допускается использовать пробуренные контрольные скважины.

Скважины бурятся в установленных визуальном месте действия источника увлажнения. На расстоянии около 10 м от здания бурят контрольную скважину, влажность грунта из которой принимается за естественную. Пробы грунта для определения его влажности отбирают с каждого метра глубины скважины.

Ширину подошвы фундамента и глубину его заложения следует определять натурными обмерами. В наиболее нагруженных участках ширина подошвы определяется в двусторонних шурфах, в менее нагруженных допускается принимать симметричное развитие фундамента по размерам, определенным в одностороннем шурфе. Отметка заложения фундамента определяется нивелированием.

Обследование материалов фундаментов должно выполняться неразрушающими методами или лабораторными испытаниями. Пробы материалов фундаментов для лабораторных испытаний отбирают в тех случаях, когда их прочность является решающей при определении возможности дополнительной нагрузки, или в случае обнаружения разрушения материала фундамента.

Пробы допускается отбирать только из ленточных и сплошных фундаментов. В исключительных случаях допускается взятие проб из отдельных фундаментов на естественном основании и ростверков свайных фундаментов.

Отбор проб материала необходимо производить без снижения несущей способности фундаментов. Способы взятия и изготовления образцов должны обеспечивать неизменяемость структуры материала, его характеристик и связанных с этими факторами прочностных показателей исследуемого материала.

Для определения прочностных характеристик кирпичных фундаментов необходимо иметь не менее 10 шт. целых кирпичей (для пустотелого кирпича) или 10 шт. половинок полнотелого кирпича.

Образцы кирпича выбираются из разных мест тела фундамента. Отбор всего количества образцов из одного места не допускается во избежание нарушения несущей способности фундамента.

Одновременно с отбором кирпича из тела фундамента отбираются пробы раствора в количестве пяти штук для выпиливания и выклеивания из него кубиков размером 4×4×4 или 7×7×7 см.

Места отбора образцов сразу после отбора заделываются бетоном или хорошо обожженным кирпичом на цементном растворе.

Из бутовых фундаментов выбираются не менее пяти образцов камня с размерами сторон не менее 5×10×20 см. Образцы отбираются из разных мест при помощи кувалды и скарпеля с соблюдением правил техники безопасности.

При отборе образцов необходимо следить за сохранением прочности камня, так как при взятии отдельных камней возможно нарушение целостности как самих камней, так и кладки в целом.

После отбора образцов места отбора зачищают и заделывают бетоном на крупном заполнителе.

Пробы бетона при бетонных и бутобетонных фундаментах должны быть в виде кубов с размерами сторон не менее 7,07 см или кернов с диаметром не менее 7,14 см.

В связи с тем что извлеченные образцы имеют обычно неправильную форму, в дальнейшем необходимые формы и размеры им не придаются.

При бутобетонных фундаментах помимо пробы бетона берется проба бута, состоящая из пяти камней с размерами сторон не менее 5×10×20 см.

Количество образцов и мест исследования материалов свай следует принимать по табл. 5.5.

Таблица 5.5. Зависимость количества образцов от длины здания

Число секций в здании	Количество образцов для испытания деревянных свай и ростверков	Число мест для механического испытания бетона железобетонных свай и ростверков	Примечание
1—2	3	2	Размеры образцов древесины должны удовлетворять требованиям стандарта
3—4	6	4	
Более 4	9	6	

Отбор проб бетона свайных фундаментов следует осуществлять на расстоянии 5, 20, 50 и 80 см ниже поверхности грунта и в подполье на высоте 30 см от поверхности грунта.

Образцы древесины свайных столбов для определения влажности и микологического анализа следует брать ниже поверхности земли — на глубине 20 см, у поверхности земли — на глубине 0—10 см и выше уровня земли на 20—50 см.

Для лабораторных испытаний из материалов ленточных фундаментов отбирают не менее 5 образцов.

После окончания шурфования и бурения выработки должны быть тщательно засыпаны с послойным трамбованием и восстановлением покрытия. Во время рытья шурфов и обследования необходимо принимать меры, предотвращающие попадание в шурфы поверхностных вод.

Результаты инженерно-геологических изысканий должны содержать данные, установленные СНиП (прилож. 1, п. 11) и необходимые для решения вопросов: определения свойств грунтов оснований для возможности надстройки дополнительных этажей устройства подвалов и т. п.; выявления причин деформаций; определения мероприятий по усилению оснований, фундаментов других надфундаментных конструкций; выбора типа гидроизоляции подземных конструкций, подвальных помещений; установления вида объема гидромелиоративных мероприятий на площадке.

Материалы инженерно-геологического обследования должны представляться в виде геолого-литологического разреза основания. Классификация грунтов проводится по прилож. 1, п. 7. Пласты грунтов должны иметь высотные привязки. В процессе выполнения обследования ведется рабочий журнал, содержащий все условия проходки, атмосферные условия, зарисовки конструкций фундаментов, размеры и расположение шурфов и т. д.

Результаты лабораторных исследований оформляются протоколами и заносятся в рабочий журнал.

### 5.2.2. Стены

В зависимости от цели обследования и предполагаемого вида ремонта следует выполнять работы по обследованию каменных стен, указанных в табл. 5.6.

Т а б л и ц а 5.6. Обследование кирпичных стен

Цель обследования здания	Работы, выполняемые в дополнение к общему обследованию
Ремонт без смены перекрытий, без увеличения нагрузок и пробивки проемов	—
Модернизация, реконструкция или ремонт со сменой всех перекрытий	Механическое определение прочности кладки стен, зондирование стен. Лабораторная проверка прочности материалов стен. Поверочный расчет
Выявление причин деформации стен, трещин, перебивка проемов	Установка маяков. Местное зондирование стен. Механическое определение прочности кладки стен. Поверочный расчет
Установление причин появления сырости на стенах и промерзаний	Местное зондирование стен. Исследование теплотехнических характеристик. Проверка гидроизоляции

Для определения конструкции и характеристик материалов стен производят выборочное контрольное зондирование кладки. Общее число точек зондирования следует принимать по табл. 5.7.

Т а б л и ц а 5.7. Число точек зондирования

Число секций в здании	Тип здания					
	с несущими каменными стенами			с железобетонным каркасом		
	Число этажей					
	До 3	4—5	Свыше 5	До 3	4—5	Свыше 5
1	3	4	4	2	3	4
3—4	5	7	8	3	4	5
Более 4	7	9	10	4	5	6

Зондирование выполняют с учетом материалов общего обследования и возведенных ранее надстроек и пристроек. При зондировании отбирают пробы материалов из различных слоев конструкции для определения влажности и объемной массы.

В местах обследования стены должны быть очищены от облицовки и штукатурки на площади, достаточной для установления типа кладки, размера и качества кирпича и др.

Прочность кирпича и раствора следует определять неразрушающими методами в простенках и в сплошных участках стен в наиболее нагруженных сухих местах. Места с пластинчатой деструкцией кирпича для испытания непригодны. Число вскрытий штукатурки для освидетельствования кладки и определения ее прочности ориентировочно определяется по табл. 5.8.

Т а б л и ц а 5.8. Число вскрытий штукатурки для определения прочности кладки

Число секций в здании	Число этажей			
	1—2	3—4	5—6	7 и более
1—2	4—6	8	10	12—14
3	6—8	10	12	14—16
4	8—10	12	14	16—18
5	10—12	14	16	20—22
6	12—14	16	20	22—25
7	14—16	20	22	25—27
8	16—20	22	25	27—30

Число вскрытий уточняется по величине коэффициента вариации прочности кирпича и раствора в первой серии испытаний.

В ответственных случаях, когда прочность стен является решающей при определении возможности дополнительной нагруз-



ки, прочность материалов кладки камня и раствора должна устанавливаться лабораторными испытаниями.

Число образцов для лабораторных испытаний при определении прочности стен зданий принимается: для кирпича — не менее 8, для раствора — не менее 20.

В стенах из слоистых кладок с внутренним бетонным заполнением крупных блоков образцы для лабораторных испытаний берут в виде кернов.

Установление пустот в кладке, наличие и состояние металлических конструкций и арматуры для определения прочности стен производится с использованием приборов или по результатам вскрытия.

В сейсмических районах при оценке сейсмостойкости зданий определяют сопротивление кладки осевому растяжению по непрерывным швам (прилож. 1, п. 72).

При обследовании зданий с деформированными стенами необходимо установить причину появления деформаций. Наблюдения за трещинами и развитием деформаций выполняют с помощью контрольных маяков и нивелировки обрезов фундаментов по периметру.

При проверке теплозащитных качеств стен измерению подлежат: температура внутренней и наружной поверхности стены и окон, тепловые потоки, проходящие через ограждающие конструкции, температура внутреннего и наружного воздуха, влажность внутреннего воздуха, влажность и плотность материала стен, скорость и направление ветра.

В наиболее ответственных случаях, при необходимости проведения поверочных теплотехнических расчетов для получения физических характеристик ограждающих конструкций следует руководствоваться прилож. 1, п. 75.

Для установления причин промерзания теплотехнические исследования выполняют в помещении, имеющем промерзание, и в одном из помещений, не имеющих промерзания. Границу распространения дефекта следует определять обследованием смежных помещений.

Для установления необходимости проведения сплошного дополнительного утепления стен зданий (доведения теплозащитных качеств до уровня нормативных требований при модернизации и реконструкции зданий) обследованию подлежат не менее трех помещений, расположенных на первом, среднем, верхнем этажах преимущественно северной ориентации.

Результаты лабораторных испытаний оформляют актом испытаний. Результаты наблюдений за развитием трещин и деформаций заносятся в рабочий журнал.

Места проведения зондирования, вскрытий, взятия проб, испытаний прочности указываются на инвентаризационных планах.

При инструментальном обследовании каменной кладки устанавливаются:

а) *Параметры трещин в стенах, столбах, простенках и перегородках:*

- количество рядов кладки, пересекаемых трещинами;
- длину трещины (мм);
- угол наклона трещины (или размеры по горизонтали и вертикали);
- ширину раскрытия (максимальная и не менее чем в трех местах по длине трещины);
- глубину (мм) (максимальная и не менее чем в трех местах по длине трещины);
- число трещин на 1 м ширины (длины) конструкции;
- картину трещинообразования в целом;
- характер трещинообразования — в зависимости от картины трещинообразования (трещины силового характера — от перенапряжения кладки, вызванные неравномерной осадкой фундаментов, температурными и усадочными воздействиями, иными факторами).

При значительном повреждении стены трещинами отмеченные выше показатели фиксируют: максимальный показатель по длине конструкции; показатели на 1 м п. стены; не менее, чем в трех сечениях по длине стены; в наиболее напряженных зонах (под опорами балок, в зоне стыков со стенами перпендикулярного направления, при изменении (перепадах) нагрузки, толщины, высоты и прочих локальных воздействий).

Особо фиксируются участки, когда вертикальные трещины пересекают более 8 рядов кладки с расслоением последней на отдельные столбы, что свидетельствует о предельной стадии работы кладки под нагрузкой.

б) *Отклонение стен, столбов, простенков и перегородок от вертикали, выпучивание, прогибы и выгибы конструкций.*

Данные показатели определяются в миллиметрах в расчете на высоту этажа и на высоту конструкции в целом не менее чем в трех сечениях по длине и через расстояние не более высоты этажа и высоты конструкции, а также в сечении с максимальным показателем.

Кроме того, вычисляется отношение отклонения от вертикали к высоте конструкции в пределах этажа, к полной высоте конструкции. Эти отношения представляются в виде 1/50, 1/60 и т. п.

в) *Качество кладки:*

- устанавливается, через сколько рядов и через сколько миллиметров выполнены тычковые ряды в пределах высоты конструк-

ции, высоты этажа. Вычисляется средний процент превышения расстояния между тычковыми рядами (по количеству рядов) в расчете на 1 м высоты кладки, высоты этажа, высоты конструкции, причем, средний по длине конструкции, определяемый не менее чем в трех вертикальных сечениях;

• фиксируется вертикальная и горизонтальная пустошовка (по отдельности). Вычисляется процент горизонтальной и вертикальной пустошовки в расчете на 1 м<sup>2</sup> вертикальной поверхности стены. При этом на 1 м<sup>2</sup> поверхности замеряется (в мм) длина пустых швов  $l_n$  и суммарная длина швов  $l$ . Тогда процент, например, вертикальной пустошовки  $\mu_n$  определяется для наиболее поврежденного участка (максимальный), а также не менее чем на трех участках поверхности стены (для подсчета среднего значения) по длине стены в пределах каждого этажа:

$$\mu_n = \frac{l_n}{l} 100\%. \quad (5.2)$$

Для швов, выполненных в пустошовку или подвергшихся размораживанию и выветриванию, определяются помимо этого еще две величины:

глубина горизонтальной пустошовки в миллиметрах и в процентах по отношению к толщине конструкции. При этом замеры выполняются на участке вертикальной поверхности площадью в 1 м<sup>2</sup> (1×1 м) не менее чем в трех точках по длине данного шва, не менее чем в каждом шве в пределах шага перевязки по высоте, но не менее чем в трех горизонтальных швах и, в целом, не менее чем в десяти точках в пределах 1 м<sup>2</sup> исследуемой поверхности;

объемный процент горизонтальной пустошовки. При этом определяется на 1 м<sup>2</sup> поверхности (1×1 м) суммарная длина горизонтальных швов  $l$ , суммарная длина пустых швов  $l_n$ , средняя глубина пустошовки  $h_n$ :

$$\mu_{on} = \frac{l_n h_n}{lh} 100\%, \quad (5.3)$$

где  $h$  — толщина стены.

Аналогично вычисляются глубина и объемный процент вертикальной пустошовки.

Все параметры пустошовки определяются по результатам обследования конструкции (например, стены) с обеих сторон одного и того же участка.

Устанавливается нарушение горизонтальности рядов кладки. Определяется отклонение от горизонтали (в мм) в расчете на 1 м длины (т. е. на длине в 1 м); на всей длине участка, где имеется отклонение одного знака, — вверх или вниз (максимальное отклонение). Вычисляется отношение отклонения к длине, на которой оно замерено (уклон в виде отношения 1 : 50, 1 : 65 и т. д.), средний (по всей длине участка с отклонением) и максимальный (на длине участка с резким переломом).

Указанные параметры определяются в пределах длины (ширины) простенка, стены, столба. Кроме того, определяется отношение (в %) высоты кладки, выполненной с отклонением от горизонтали, к общей высоте конструкции в пределах этажа, а при значительной длине конструкции (стен) определяется также отношение (в %) длины кладки, выполненной с отклонением от горизонтали, к общей длине конструкции.

Устанавливается увеличение толщины горизонтальных швов по сравнению с нормативным значением. При этом толщина швов измеряется в миллиметрах. Подсчитывается количество утолщенных швов на 1 м высоты кладки. На характерном участке поверхности стены размером 1×1 м не менее чем в десяти точках замеряется толщина шва и рассчитывается среднее превышение толщины по сравнению с нормативной. Этот показатель определяется для трех участков конструкции и по ним принимается среднее значение. Кроме того, фиксируется (в мм и в %) максимальное значение этого показателя (отклонения).

Фиксируется местное повреждение камней (в виде сколов, раздробления и раскалывания камня, мелких трещин, раковин) в расчете на 1 м<sup>2</sup> поверхности. Вычисляется процентное содержание поврежденных в общем количестве камней на указанной площади на характерном участке. При обширной поверхности (стены) определяется среднее значение по трем участкам по длине стены.

Фиксируется отклонение размеров сечения столбов и простенков, толщины стен от проектных значений. При этом размеры определяются в миллиметрах в расчетных сечениях по высоте конструкции, но не менее чем в трех сечениях. Для стен — не менее чем в трех вертикальных сечениях по длине стены, но не реже, чем высота этажа.

Помимо установления абсолютных размеров сечения конструкции рассчитывается величина отклонения площади сечения от проектных размеров (в %).

г) *Степень повреждения кладки вследствие размораживания либо огневого поражения.*

На площади поверхности в 1 м<sup>2</sup> фиксируется на характерном участке глубина (в мм) разрушенной кладки не менее чем в де-

сяти точках. При этом с поверхности удаляются слои поврежденной кладки до целика. По высоте конструкции участок выбирается в расчетных сечениях. Для обширных конструкций (стен) обследование проводится не менее чем на трех участках по длине стены, но не реже чем на высоту этажа.

После этого вычисляются: степень разрушения в виде отношения глубины разрушения к высоте сечения кладки (в %) и степень разрушения в виде отношения оставшейся площади сечения к проектной (для столбов и простенков, получивших повреждения со всех сторон) (в %).

Указанные параметры определяются путем обследования соответствующих участков со всех сторон конструкции (для стен — с обеих сторон), т. е. находящихся на одном уровне по высоте — в одном вертикальном сечении. Если площадь поврежденного участка меньше размеров 1×1 м, то параметры определяются для фактических размеров участка повреждений.

При обширном поражении поверхности конструкции, кроме того, определяется отношение площади пораженной поверхности к общей площади вертикальной поверхности конструкции (в %).

#### *д) Фактическое армирование конструкций.*

Определяется наличие сеток по выступающим концам либо путем вскрытия горизонтальных швов кладки. Армирование конструкции считается установленным, если шаг сеток определен на половине высоты конструкции (в пределах этажа), но не менее чем в трех горизонтальных швах, идущих последовательно с регулярным шагом, включая расчетное сечение. В каждом обследованном сечении определяется ячейка сетки и диаметр стержней сетки. Вид арматуры устанавливается в случае необходимости путем испытания образцов арматуры, вырезанных из сеток в количестве не менее трех образцов. Обследованию на предмет установления армирования подлежат не менее 30% однотипных конструкций. Установленный по результатам обследования объемный коэффициент (процент) косвенного армирования сравнивают с требованиями проекта и норм с целью учета влияния косвенного армирования при расчете прочности конструкций.

#### *е) Замачивание каменных конструкций.*

Фиксируется замачивание каменной кладки вследствие повреждения горизонтальной гидроизоляции, у карнизных свесов, водосточных труб, цокольной части у отмоксти. Отмечается характер замачивания (постоянное замачивание, периодическое, эпизодическое, случайное). Определяется степень замачивания — отношение площади замоченной поверхности конструкции к полной площади конструкции в пределах длины конструкции и высоты этажа, высоты конструкции, выраженное в процентах.

ж) Повреждения каменной кладки под опорами балок.

Устанавливается наличие трещин под опорами балок: сколько рядов кладки пересекает трещина; длина трещины (в мм); ширина раскрытия трещины; характер трещины; количество трещин под опорой по длине площадки опирания.

Устанавливается степень повреждения камня под опорами балки: глубина (расстояние по вертикали) повреждения камней под опорой балки (раздробление камня, лещадки, сколы) (в мм).

Фиксируется сдвиг слоев (рядов) кладки по горизонтальному шву или косой штрабе под опорами балок, в частности, при опирании на пилястры.

Устанавливаются длина сдвига по горизонтали в миллиметрах и в долях от длины площадки опирания в виде дроби  $\frac{1}{4}$ ,  $\frac{1}{5}$  и количество слоев (рядов кладки) сдвига по высоте, высота сдвига (в мм), отношение высоты сдвига к длине площадки опирания (тангенс угла сдвига-скалывания).

Определяется качество перевязки кладки под опорами балок, имея в виду, что рекомендуется цепная перевязка в пределах десяти рядов под опорой балки.

Устанавливается возможное армирование кладки под опорами балок, опирающихся на пилястры, при величине опорной реакции  $\geq 100$  кН, рекомендуемое нормами, в пределах десяти рядов под опорой (на 1 м по высоте).

В зависимости от цели обследования и предполагаемого вида ремонта необходимо выполнять работы по обследованию стен полносборных зданий, указанных в табл. 5.9.

Таблица 5.9. Обследование стен полносборных зданий

Цель обследования здания	Работы, выполняемые в дополнение к общему обследованию
Ремонт	—
Модернизация или реконструкция	Оценка состояния стен и стыков наружных стеновых панелей или блоков. Вскрытие связей и закладных деталей. Механическое определение прочности несущих стен. Лабораторная проверка прочности материала стен и зондирование стен. Исследование теплотехнических характеристик. Поверочный расчет. Определение звукоизоляции внутренних и наружных стен
Выявление причин деформаций стен	Оценка состояния стен. Установка маяков. Местное зондирование стен. Механическое определение прочности материала конструкций. Вскрытие связей и закладных деталей. Определение геометрических параметров стен (в том числе параметров армирования). Поверочный расчет
Установление причин появления сырости на стенах и промерзаний	Определение состояния стыков наружных стен. Местное зондирование стен. Исследование теплотехнических характеристик. Проверка гидроизоляции стен

При обследовании стен полносборных зданий необходимо определить их конструкцию, прочность, трещиностойкость материалов стен, герметичность стыковых соединений, а также оценить состояние арматуры и металлических закладных деталей, утеплителя и материалов заделки стыков.

Для оценки состояния стен, поврежденных трещинами, необходимо выявить причину их возникновения. При этом проводят визуальный осмотр наружных и внутренних поверхностей стен, выявление поврежденных участков, фиксацию направления трещин, измерение ширины их раскрытия, вскрытие участков с трещинами для оценки состояния бетона и арматуры, постановку маяков и длительные наблюдения за раскрытием трещин в стенах для установления динамики их раскрытия.

Состояние герметизации стыков наружных стен определяют по наличию протечек, а также вскрытием стыков и оценкой состояния материалов заполнения и адгезии герметика.

Число участков стыков, подлежащих обследованию, должно быть не менее 20, дефектные стыки обследуются в обязательном порядке.

Для обследования состояния связей и закладных деталей в первую очередь выбирают конструктивные узлы, находящиеся в наиболее неблагоприятных условиях эксплуатации (наличие протечек, промерзаний, высокая влажность воздуха в помещениях, наличие на поверхности бетона ржавых пятен, разрушение защитного слоя бетона и др.).

Места расположения закладных деталей и связей устанавливаются по проектной документации, в каждом конкретном узле их расположение уточняется с помощью металлоискателя.

Вскрытию подлежат не менее пяти узлов. При осмотре вскрытых деталей следует определять качество сварки и омоноличивания их бетоном, наличие, характер и размер повреждения коррозией, толщину поврежденного коррозией элемента после очистки.

В случае обнаружения по сечению более 30% поврежденных коррозией деталей необходимо вскрыть еще несколько аналогичных узлов в здании и выполнить поверочные расчеты.

При вскрытиях выявляют состояние бетона, окружающего металлические элементы, по степени карбонизации с помощью фенолфталеиновой пробы: при попадании фенолфталеина на некарбонизированный бетон последний принимает розовую окраску.

Прочность бетона панелей определяют неразрушающими методами для выявления причин возникновения силовых трещин, а также при необходимости передать дополнительные нагрузки. Число участков для определения прочности бетона панелей долж-

но быть не менее 25. Прочность поврежденных участков определяют в обязательном порядке.

В тех случаях, когда прочность бетона и стальных связей является решающей для определения возможности дополнительной нагрузки, необходимо проводить лабораторные испытания.

Для определения несущей способности панелей необходимо провести поверочный расчет. Геометрические размеры расчетных сечений, а также перемещения, изгиб, отклонения от вертикали, эксцентриситеты определяются непосредственными измерениями.

При оценке несущей способности внутренних панелей следует определять соосность их опирания и величину опирания перекрытий на стену, полноту заполнения платформенного стыка; проводить лабораторные испытания прочности раствора в платформенном стыке. Число образцов для испытаний берут не менее чем из шести платформенных стыков.

Зондирование наружных стен выполняют для установления их конструкций, наличия внутренних расслоений легкого бетона, осадки утеплителя, а также для взятия проб материалов и определения их влажности, объемной массы, толщины слоев.

Число точек зондирования определяют по табл. 5.8.

Для установления причин промерзаний зондированию подлежат наряду с промерзающими панелями (блоками) и одна из непромерзающих панелей (блоков).

Число обследуемых наружных стеновых панелей жилых квартир с оценкой их теплотехнических свойств следует принимать по табл. 5.10.

Т а б л и ц а 5.10. Обследование наружных стеновых панелей

Срок службы здания или срок службы между ремонтами, годы	Количество квартир в доме					
	60	100	150	250	300	400
До 10 включительно	3	5	5	6	6	8
От 11 до 15	5	5	8	8	8	10
От 16 до 20	5	8	8	10	13	13

При обследовании стен деревянных зданий необходимо установить наличие деформаций, мест, пораженных гнилью, грибок и жучками.

Для определения вида поражения и активности процесса разрушения образцы древесины необходимо отправлять на анализ в микологическую лабораторию. Образцы выбирают из наиболее пораженных участков стен. По каждому зданию следует отбирать не менее трех образцов из трех отдельных участков вскрытия. В одном образце должна быть представлена как здоровая, так и по-



раженная древесина (на границе перехода). При наличии наружных грибковых образований образец берется вместе с ними. Размер образцов рекомендуется принимать 15×10×5 см (для досок 15×5×2 см).

Для установления причин гниения и разрушения древесины выполняют измерения ее влажности в местах взятия проб, воздухообмена в помещении (скорости движения воздуха в подполье и др.), влажности и температуры воздуха в помещении.

Проверка наличия и глубины проникновения антисептиков в древесину производится по изменению цвета древесины в пробе, взятой полым буром или с помощью проявителя по СНиП.

Измерение влажности деревянных элементов и засыпки производят при обнаружении признаков отсыревания и промерзания стен согласно прил. 1. Оценка состояния материала засыпки (утеплителя), его плотности производится по образцу, извлеченному полым буром из конструкции. Число отверстий для взятия проб должно быть не менее трех.

Одновременно проверяется стальным щупом плотность конопатки щелей, зазоров стен и проемов, трещин в брусках и бревнах.

Обнаруженные деформации стен (отклонение от вертикали, горизонтальные перемещения, смещения податливых соединений) измеряют в обязательном порядке.

Измерение уровня шума в помещениях производят при наличии внешних (транспортные магистрали, промышленные предприятия, отдельно стоящие магазины и др.) и внутренних (лифты, котельные, холодильные установки встроенных магазинов и др.) источников шума.

В необходимых случаях выполняют измерение звукоизоляции внутренних ограждающих конструкций. При неудовлетворительном результате измерений должны быть установлены (с помощью вскрытия конструкций или отдельных узлов) причины пониженной звукоизоляции.

Результаты испытаний заносят в техническое заключение с приложением инвентаризационных планов с указанием мест и характера проведенных испытаний.

### **5.2.3. Перегородки**

Состав работ по обследованию перегородок определяют в зависимости от вида планируемых ремонтно-строительных работ по табл. 5.11.

Т а б л и ц а 5.11. Обследование перегородок здания

Цель обследования здания	Выполняемые работы
Ремонт здания без смены перекрытий и без перепланировки	Определение характера работы и конструкции перегородок. Оценка устойчивости. Определение прочности и звукоизоляции
Ремонт с частичной сменой перекрытий или перепланировкой (для оставляемых перегородок)	Определение характера работы и конструкции перегородок. Определение устойчивости, прочности и звукоизоляции
Ремонт отдельных деформированных несущих перегородок	Определение характера работы и конструкции деформированных перегородок. Определение причин деформации

Конструкцию перегородки определяют внешним осмотром, а также простукиванием, высверливанием, пробивкой отверстий и вскрытием в отдельных местах.

Расположение стальных деталей крепления каркаса перегородок определяют по проекту и уточняют металлоискателем.

При обследовании несущих деревянных перегородок следует обязательно вскрывать верхнюю обвязку в местах опирания балок перекрытия на каждом этаже.

Устойчивость перегородок определяется в зависимости от характера работы и размеров конструктивных элементов с учетом действующих нагрузок.

Обнаруженные выпучивания, продольные изгибы измеряют в обязательном порядке.

В необходимых случаях выполняют измерение звукоизоляции межквартирных перегородок. При отрицательном результате должны быть установлены (с помощью вскрытия конструкций) причины неудовлетворительной звукоизоляции.

В техническом заключении необходимо также отразить состояние участков перегородок в местах расположения трубопроводов, санитарно-технических приборов; сцепление штукатурки с поверхностью перегородок; просадки из-за опирания на конструкцию пола и другие повреждения.

#### 5.2.4. Колонны

При обследовании колонн следует проводить работы в дополнение к общему обследованию здания:

Ремонт без смены перекрытий, без увеличения нагрузок	Механическое определение прочности
Реконструкция или ремонт со сменой всех перекрытий, выявление причин деформаций и дефектов, увеличение грузоподъемности кранов	Механическое определение прочности. Определение степени коррозии металла. Химический анализ стали. Установление причин деформаций. Поверочный расчет колонн

Конструкцию колонны определяют контрольным зондированием. Расположение арматуры, ее диаметр и толщина защитного слоя бетона в железобетонных колоннах устанавливаются электромагнитным методом.

В кирпичных колоннах определяют наличие и сечение металла в кладке. В случае необходимости производится вырубка борозд и обнажение арматуры колонн.

Прочность бетона непосредственно в колоннах определяют неразрушающими методами.

В случае необходимости применяются методы разрушающих статических испытаний с выпиливанием образцов по (прил. 1, п. 40).

При контрольном зондировании и взятии образцов участки необходимо назначать с таким условием, чтобы снижение прочности, трещиностойкости и жесткости было минимальным.

Число колонн для определения прочности должно приниматься в зависимости от цели обследования. При контроле отдельных конструкций расположение, количество контролируемых участков и количество измерений на каждом из них должно отвечать действующим стандартам.

Конструкции металлических колонн необходимо также осматривать для установления качества защитных антикоррозионных покрытий сварных швов и измерения фактических размеров сечения элементов колонны.

Деформации (отклонения от вертикали) определяют методом вертикального проецирования (76. прил. 1). Для ведения наблюдений за раскрытием трещин необходимо устанавливать контрольные маяки.

Степень опасности выявленных повреждений и возможность эксплуатации колонн окончательно устанавливают поверочным расчетом с учетом их формы, ориентации к действующей силе, размера и взаимного расположения.

### 5.2.5. Перекрытия

В зависимости от цели обследования здания и предполагаемого вида ремонта выполняют дополнительные работы по обследованию перекрытий и покрытий:

Ремонт без смены перекрытий и без —  
увеличения нагрузок

Модернизация реконструкции с уве-  
личением нагрузок

Выполнение вскрытия. Лабораторные анализы материалов перекрытий. Составление планов перекрытий и статической схемы работы. Поверочные расчеты. Испытание пробной нагрузкой

При испытаниях неразрушающими методами железобетонных перекрытий необходимо определить геометрические размеры конструкции и ее сечений, прочность бетона, толщину защитного слоя бетона, расположение и диаметр арматурных стержней.

Вскрытия перекрытий выполняются для детального обследования элементов перекрытий и определения степени их повреждения. Общее число мест вскрытий определяют по табл. 5.12.

Таблица 5.12. Общее число мест вскрытий в перекрытиях

Перекрытия	Обследуемая площадь перекрытия, м <sup>2</sup>					
	до 100	100—500	500—1000	1000—2000	2000—3000	свыше 3000
<i>Деревянные</i>						
По деревянным балкам	3	10	12	15	20	25
По металлическим балкам	2	5	6	7	10	12
в том числе для лабораторных анализов	1	3	3	3	4	5
<i>Несгораемые</i>						
Монолитные, железобетонные, ребристые сводики и сборные плиты из железобетона по металлическим балкам	1	2	2	3	4	5

Вскрытия выполняют в наиболее неблагоприятных зонах (у наружных стен, в санитарных узлах и т. п.). При отсутствии признаков повреждений и деформаций число вскрытий допускается уменьшить, заменив осмотром труднодоступных мест оптическими приборами (типа эндоскопа) через предварительно просверленные отверстия в полах.

При вскрытии деревянных перекрытий необходимо: разобрать конструкцию пола на площади, обеспечивающей обмер не менее двух балок и заполнений между ними по длине 0,5—1 м; рассчитать засыпку, обмазку и пазы наката деревянных перекрытий для тщательного осмотра примыкания наката к несущим конструкциям перекрытия; определить качество древесины балок и материалов заполнения путем механического зондирования, взятия проб и образцов для лабораторного анализа; установить границы повреждения древесины.

При вскрытии перекрытий с металлическими балками следует: удалить штукатурку с балок для определения степени коррозии; определить толщину сводиков и железобетонных плит, опирающихся на балки; установить степень замоноличивания настилов между собой; определить состояние гидроизоляции в санузлах, кухнях и ваннных комнатах, наличие звукоизолирующих прокладок между конструкцией пола и перекрытием, а также определить сечение и шаг несущих конструкций.

На чертежах вскрытий указывают: размеры несущих конструкций и площадь их сечения; сортамент и сечение арматуры; расстояние между несущими конструкциями; вид и толщину наката, размеры лаг и расстояния между ними; глубину опирания перекрытий; вид и толщину слоя обмазки по накату; вид и толщину слоя засыпки; толщину плит и сводиков для негорючих перекрытий.

На планах обследованных перекрытий по результатам общего и детального обследования должны быть указаны: места расположения и размеры несущих конструкций; пролеты балок и прогонов, расстояние между ними; места вскрытий и инструментальных обследований, а также участки перекрытий с деформациями, повреждениями, ослаблением сечений, протечками и т. п.

Контроль и измерение звукоизоляции перекрытий от возможного шума и приведенного уровня ударного шума производят в соответствии с прилож. 1, п. 79.

В квартирах, расположенных над встроенными производственными помещениями, подвалами, необходимо провести измерение влажности воздуха.

### 5.2.6. Балконы, карнизы, козырьки

В зависимости от цели обследования здания при обследовании конструкций балконов, карнизов и козырьков выполняют следующие работы:

Выявление состояния балконов при постановке на ремонт	Общий осмотр Выполнение вскрытий Механические определения прочности материалов
Выявление причин деформаций балконов	Выявление характера деформаций Выполнение вскрытий Механическое определение прочности материалов Поверочные расчеты Испытание конструкций балконов пробным нагружением

Вскрытия проводят для установления сечений несущих элементов и оценки состояния заделки их в стену. Места вскрытий

назначают исходя из расчетной схемы работы конструкций балконов (козырьков). Измерение трещин железобетонных конструкций, прогибов, уклонов, толщины защитного слоя бетона, сечения арматуры и определение прочности бетона выполняют методами, указанными в предыдущих главах.

Необходимо производить вскрытие и механическое определение прочности конструкций всех балконов, имеющих повреждения, а при отсутствии повреждений — не менее двух балконов на каждом фасаде здания, половина из которых берется на последнем этаже.

Поверочные расчеты конструкций балконов, козырьков выполняются для определения расчетных усилий, несущей способности и необходимости их усиления.

Пробные загрузки производят в случае, если материалы вскрытия и расчетные данные не дают представления о работе конструкции.

Пробные загрузки балконов целесообразно выполнять с помощью инвентарных приспособлений для испытания (гидравлических или канатных).

В особых случаях допускается нагружать конструкцию до разрушения, приняв меры по предотвращению повреждения смежных конструкций.

### 5.2.7. Лестницы

В зависимости от цели обследования здания выполняют работы по обследованию лестниц:

#### Ремонт

Выявление причин деформаций лестниц

Установление причин деформаций.  
Выполнение вскрытий. Поверочные расчеты

Обследованием и осмотром устанавливают: конструктивные особенности лестниц, прочностные характеристики применяемых материалов; деформации несущих конструкций; влажность и поражение древесины деревянных элементов.

Проводится контроль ширины раскрытия трещин, прогибов элементов лестниц, наличие закладных деталей, толщины защитного слоя бетона, параметров армирования и степени коррозии металлических элементов.

При установлении причин деформаций и повреждений лестниц из сборных железобетонных элементов выполняют вскрытия в местах заделки лестничных площадок в стены, опор лестнич-

ных маршей, для каменных лестниц по металлическим косоурам — в местах заделки в стены балок лестничных площадок.

При бескосоурных висячих каменных лестницах проверяют прочность заделки ступеней в кладку стен.

При осмотре деревянных лестниц по металлическим косоурам и деревянным тетивам производят вскрытие мест заделки балок в стены и зондирование деревянных конструкций для определения вида и границ повреждения элементов.

### 5.2.8. Покрытия

Обследование несущих конструкций чердачного перекрытия и покрытия выполняют в том же объеме, что и конструкции междуэтажных перекрытий.

При детальном обследовании деревянных стропил и ферм выполняют обмер конструкций и составление планов и схем; установление основных деформаций системы (прогибы и удлинение пролета балочных покрытий, углы наклона сечений элементов и узлов ферм), смещения податливых соединений (взаимные сдвиги соединяемых элементов, обмятие во врубках и примыканиях), вторичных деформаций разрушения и других повреждений (трещины скалывания, складки сжатия); определение состояния древесины (гниль, жучковые повреждения), наличия гидроизоляции между деревянными и каменными конструкциями.

При наличии в обследуемой конструкции металлических рабочих частей отмечают имеющиеся в них деформации и разрушения.

Из разрушенных элементов отбирают образцы древесины для определения влажности и механических испытаний. Образцы для лабораторных испытаний отбирают из тех элементов, в которых произошло разрушение. Число образцов для механических испытаний принимают не менее трех.

При детальном обследовании покрытий выполняют отбор проб и образцов материалов из конструкций для лабораторных исследований; определение температурно-влажностного режима, запыленности, загазованности, выявление участков отложения пыли на кровле и конструкциях и величину соответствующей дополнительной нагрузки; проверку теплотехнических свойств конструкций покрытия.

При обследовании металлических конструкций покрытия необходимо обращать особое внимание на криволинейность поясов и решетки ферм, особенно сжатых элементов, остаточные прогибы ферм; состояние узлов ферм, особенно опорных: проверяют болты, сварные швы, искривления фасонки, плотность примыкания элементов друг к другу. Особенно тщательно должны прове-

ряться фасонки узлов, к которым примыкают стержни с большими растягивающими усилиями. Необходимо проверять не только достаточность сварных швов и их высоту, но и наличие лишних монтажных швов, которые могут изменить статическую схему конструкций.

Обращают также внимание на плотность контакта опорного ребра со столиком по всей его ширине при опирании ферм через строганный торец; состояние монтажных стыков, особенно в растянутых элементах, наличие и качество сварных швов в них; возможную замену профилей стержней по сравнению с проектным решением; наличие соединительных прокладок в стержнях из спаренных уголков или швеллеров; отклонение плоскости фермы от вертикали.

Фиксируют наличие эксцентриситетов в передаче нагрузки на узлы ферм (смещение прогонов или плит с осей узлов, подвеска грузов вне узлов); наличие не предусмотренных проектом нагрузок или следов от них (вмятин, искривлений и отверстий); состояние узлов примыкания связей к фундаментам при болтовых соединениях, наличие поперечных сварных швов на растянутых элементах ферм в местах крепления фасонки связей.

Проверяют качество крепления элементов кровли или прогонов к верхним поясам ферм; наличие в прогонах искривлений, закручиваний тяжелей, а также степень их натяжения; требования к сварным соединениям в узлах ферм, достаточность длины и высоты сварных швов; соответствие связей покрытия проекту, искривления и вырезы в них.

Определяют коррозионные поражения элементов ферм, наличие на них пыли и влаги, зон интенсивной коррозии.

При обследовании чердачных перекрытий проверяют толщину слоя, влажность и плотность утеплителя (засыпки).

В местах увлажнения производят вскрытия чердачных перекрытий, парапетных плит для оценки состояния арматуры, кладочных деталей и бетона омоноличивания.

Вскрытием покрытия определяют: состав кровли, наличие пароизоляции, толщину слоев покрытия, величину нахлестки полотнищ, состояние выравнивающего слоя утеплителя.

Количество вскрытий покрытия назначают в соответствии с конкретными задачами исследований, но не менее десяти. Защитный слой рулонной кровли вскрывают на участке примерно  $30 \times 30$  см. В середине образовавшейся площади пробивают стяжку размером  $15 \times 15$  см. Утеплитель и пароизоляцию вскрывают по тем же сечениям. После этого составляют эскизы конструкций с послойным описанием материалов для определения их влажности, плотности и коэффициента теплопроводности.



По окончании работ места вскрытий заделывают такими же или идентичными материалами.

Для сохранения естественной влажности отобранные пробы упаковывают в полиэтиленовые пакеты и тщательно герметизируют.

Лабораторные испытания следует производить не позже, чем в месячный срок (желательно сразу после отбора проб).

Теплотехнические качества покрытия определяют в зимний период эксплуатации при низких температурах наружного воздуха.

Пробы утеплителя конструкций покрытия отбирают весной, к концу периода влагонакопления и в конце летнего периода. При этом из утеплителя вырезают призму размером 10×10 см на всю толщину. Влажность утеплителя сопоставляют с нормами.

### 5.2.9. Окна, двери

При обследовании оконных заполнений определяют деформации и повреждения элементов заполнений; состояние наружных водоотводящих устройств — места и характер осаждения конденсата на остеклении, места протечек и промерзаний; состояние древесины, ее влажность; состояние уплотнений между оконными коробками и стенами.

Состояние уплотнений между оконными коробками и стенами, состояние древесины коробок и их крепление следует определять при детальном обследовании вскрытием примыканий.

При испытании оконных заполнений на воздухопроницаемость необходимо руководствоваться прилож. 1, п. 73.

Общее число оконных заполнений, подлежащих детальному обследованию в жилых зданиях, следует принимать по табл. 5.13.

Таблица 5.13. Обследование оконных заполнений

Срок службы здания или срок службы оконных заполнений между ремонтами, лет	Число квартир в доме						
	60	100	150	200	250	300	400
До 10 включительно	3	2	4	4	4	5	5
От 11 до 15	4	5	5	6	7	7	9
От 16 до 20	4	6	7	9	9	10	11

### 5.2.10. Оценка дефектов деревянных конструкций

При детальном обследовании выполняют: измерение основных параметров деформаций несущих деревянных конструкций (прогибов, относительных смещений узлов, искривление сжатых элементов, углов наклона сечений смещения податливых соединений; трещин, сколов, смятий и др.); замеры зазоров и неплот-

Ностей в сопряжениях, Износ Настилов; изучение температурно-влажностных или особых условий эксплуатации деревянных конструкций.

Для лабораторного исследования физико-механических свойств древесины, ее влажности, прочности клеевых соединений, определения вида вредителя, поразившего древесину, качества антисептирования производят отбор образцов из конструкций.

Для установления причин гниения и разрушения древесины проводят также измерения влажности древесины в местах взятия проб, воздухообмена, влажности и температуры воздуха в помещении.

По каждому зданию следует отбирать не менее трех образцов на трех отдельных участках вскрытия.

По результатам анализа образцов дается характеристика и степень поражения древесины, определяемая следующими формулировками: имеется частичное поражение грибком; механическая прочность не утрачена; механическая прочность частично утрачена; механическая прочность значительно утрачена; признаков доразрушающих жуков не обнаружено; обнаружен (приводится вид жука) и к какой степени опасности он относится (слабый или сильный разрушитель).

Оценку прочности древесины в местах разрушений допускается производить по числу годичных слоев в 1 см, проценту поздней древесины по прилож. 1, п. 60, отсутствию грибков, снижающих прочность. Влажность древесины может устанавливаться электронным влагомером.

Образцы для механических лабораторных испытаний следует, как правило, отбирать из элементов, в которых произошло разрушение, или из ненесущих элементов. Количество образцов для механических испытаний применяют не менее шести.

Для детального обследования элементов перекрытий выполняют их вскрытия.

Рациональными областями использования эндоскопии для исследования деревянных конструкций являются: обследование состояния скрытых и труднодоступных деревянных конструкций и их элементов; обследование деревянных конструкций и элементов, которые при этом должны по возможности остаться без повреждений.

Для проведения эндоскопических обследований деревянных конструкций и элементов рекомендуется использовать специальные тихоходные сверлильные механизмы; набор длинных сверл разных размеров; прожекторы и лампы, в том числе люминесцентные; жесткие эндоскопы разных размеров и направлений осмотра; гибкие эндоскопы; аппараты для документирования ре-

зультатов эндоскопического обследования (фотоаппарат со специальной задней стенкой, видеоманитофон, киноаппарат).

По результатам осмотра и испытания образцов определяют общее техническое состояние конструкций, степень поражения дереворазрушителями и возможность дальнейшей эксплуатации.

### **5.2.11. Определение соответствия ограждающих конструкций требованиям пожаро- и взрывобезопасности**

При определении соответствия ограждающих конструкций требованиям пожаро- и взрывобезопасности устанавливают:

- пределы огнестойкости и пределы распространения огня для стен, перегородок, перекрытий, покрытий, лифтовых шахт, а также для противопожарных дверей и ворот;
- наличие фундаментов или фундаментных балок под противопожарными стенами в бескаркасных зданиях;
- наличие противопожарных стен, разделяющих наружные стены из сгораемых или трудносгораемых материалов и выступающих за плоскость наружных стен, за карнизы и свесы крыш на 30 см;
- наличие противопожарных стен, разделяющих наружные стены из профилированных металлических листов или асбестоцементных панелей с утеплителем из сгораемых или трудносгораемых материалов или с ленточным остеклением и не выступающих за наружную плоскость стены;
- наличие разделения наружных стен из профилированных или асбестоцементных листов с утеплителем из сгораемых или трудносгораемых материалов, а также ленточного остекления противопожарными стенами;
- величину общей площади проемов в противопожарных преградах;
- наличие заделки зазоров между коммуникациями и противопожарными преградами;
- наличие диафрагм в воздушных прослойках между стенами и облицовками из несгораемых материалов, а также в воздушных прослойках деревянных покрытий и перекрытий;
- наличие тамбур-шлюзов, наружных легкобрасываемых ограждающих конструкций, соответствие их площадей требованиям противопожарных норм для помещений с категориями производства А, Б и В, а также пределы огнестойкости и пределы распространения огня для конструкций тамбур-шлюзов;
- наличие тамбуров, пределы огнестойкости и пределы распространения огня в их конструкциях для помещений с категорией производства В.

Оценка противопожарного состояния ограждающих конструкций производится в соответствии с положениями действующих инструктивно-нормативных документов.

В случае невозможности определения показателей, характеризующих противопожарные свойства конструкций, по нормативным документам или расчетными методами следует провести огневые испытания с привлечением специализированной организации.

## **5.3. ИНСТРУМЕНТАЛЬНЫЕ ИССЛЕДОВАНИЯ**

### **5.3.1. Неразрушающие методы контроля**

В практике обследования и испытания жилых зданий используются следующие методы контроля.

**Механические методы испытания.** Первую группу механических методов испытаний составляют ударные способы, основанные на гипотезе о связи между твердостью материала и его прочностью. Простейшим из них является способ определения прочности молотком И.А. Физделя. При локтевых ударах (в момент нанесения удара локоть руки прижат к поверхности испытываемой конструкции) молотка по поверхности конструкции на последней остаются отпечатки — лунки, по среднему диаметру которых в соответствии с тарировочной кривой определяют прочность материала (бетона, раствора, естественных камней). Точность этого способа невелика, так как сила удара не регламентирована.

Большую точность дают ударные приборы, позволяющие сравнивать размеры лунок на поверхности конструкций и эталонном образце, образованных при одном ударе. При ударе эталонным молотком К.П. Кашкарова получается одновременно два отпечатка — на эталоне и конструкции. Отношение диаметров получаемых отпечатков зависит от твердости бетона и твердости металла эталонного стержня и практически не зависит от скорости, направления и силы удара, наносимого молотком.

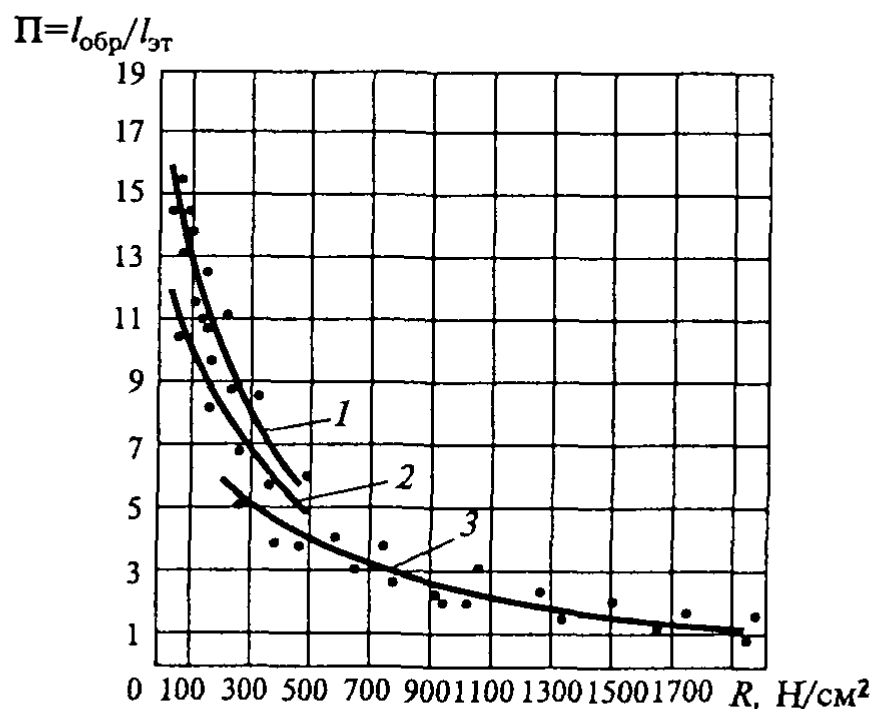
При этом за косвенную характеристику прочности бетона или другого каменного материала принимают среднюю величину отношения ряда отпечатков, по значению которой с помощью тарировочной кривой находят среднее значение прочности материала.

К ударным приборам этого типа относится и склерометр СД-2. Рабочим элементом склерометра является диск диаметром 20 мм с толщиной рабочей части 1 мм. Ребро диска приводят в соприкосновение с поверхностями испытываемого образца и эталона и производят легкий удар по направляющей. При этом на

поверхности образца и эталона образуются отпечатки ребра диска. По соотношению отпечатков с помощью тарировочной кривой определяют прочность бетона и раствора.

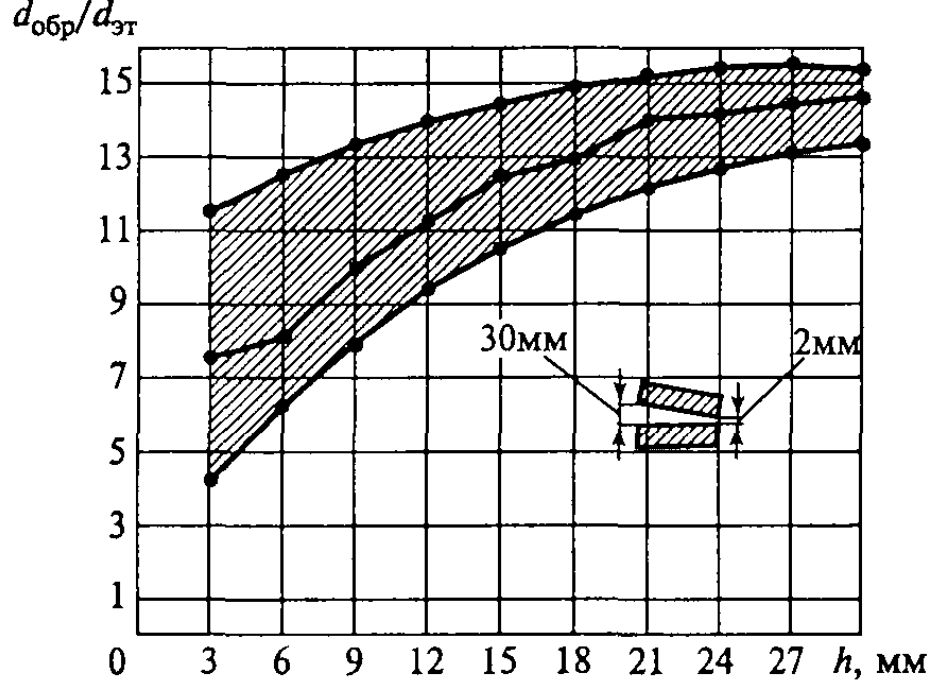
Широкое применение при испытании бетонных и железобетонных конструкций нашли способы ударного действия с постоянной энергией удара (пистолет ЦНИИСКА им. В.А. Кучеренко, прибор ПМ). Однако при испытании кирпичной кладки ударные способы могут быть использованы частично, только применительно к растворам в швах кладки, так как кирпич при ударе разрушается (откалывается) и размер отпечатка не может быть зафиксирован. Поэтому прочность кирпичной кладки определяют дифференцированно: прочность кладки — импульсным акустическим способом, а прочность раствора — склерометрическим способом.

Для определения прочности раствора в кирпичной кладке исследовалась возможность использования прибора СД-2. В лабораторных условиях для различных видов раствора — цементного, сложного и известкового — по результатам испытания образцов была получена корреляция прочности каждого из видов раствора и отношения отпечатков на образце и эталоне (рис. 5.1). При этом особое внимание уделялось выяснению возможности применения такого способа при разной ширине шва. Для определения степени влияния ширины шва на показания прибора были изготовлены образцы формы, приведенной на рис. 5.2. При ис-



Р и с. 5 1 Зависимость отношения отпечатков от прочности раствора:

1 — известковый, 2 — цементно-известковый, 3 — цементный



Р и с 5 2 Зависимость отпечатков от толщины шва

питании каждого образца по поверхности раствора в шве кладки наносили серию ударов. Удары производили на расстоянии 2 мм один от другого с таким условием, чтобы ширина шва в точках испытания изменялась в пределах от 3 до 30 мм с шагом 3 мм. Результаты анализа данных испытаний приведены на рис. 5.2. Как видно из графика, при толщине шва более 10 мм влияние стесненных условий для склерометра СД-2 становится незначительным.

Ко второй группе механических методов относится метод вырыва, основанный на гипотезе о связи между прочностью материала и силами сцепления в нем. Сущность метода испытания твердого связного материала в конструкциях на совместный отрыв и скалывание заключается в оценке прочностных свойств материала по величине усилия, которое необходимо приложить, чтобы вырвать закрепленные в конструкции разъемный корпус и специальный стержень.

Для испытания бетона на отрыв и скалывание применяют прибор ГПНВ-5, с помощью которого вырывают заделанные в бетон разъемные конусы или стержни. Величину вырывного усилия определяют по шкале манометра. Переход от косвенных показателей прочности к значению действительной прочности бетона в конструкции производится по тарифовочным кривым. Прибор ГПНВ-5 может использоваться также и для комплексных испытаний. С помощью этого прибора можно получить второй косвенный показатель прочности — диаметр отпечатка.

Следует отметить, что если ударным способом можно определить прочность материала только на поверхности конструкции, то

при вырыве закладной детали из конструкции находят интегральное значение прочности материала на глубину разъемного конуса или стержня, что приближает условия испытаний к реальным.

К механическим методам испытаний относится компенсационный способ определения напряженного состояния материала массивных конструкций, предложенный В.И. Кравцовым и С.Я. Эйдельманом. Этот способ заключается в следующем. Ниже сечения, по которому определяют напряжение, фиксируют по паре точек, расстояние между которыми замеряют с точностью до 0,01 мм. Затем над одной парой точек пробивают борозду на глубину 30—40 см, что приводит к разгрузке поверхностного слоя конструкций. В этом случае расстояние между точками данной пары увеличивается. После этого материал конструкции снова нагружают, вводя в борозду компенсатор, представляющий собой жесткое стальное кольцо, перекрытое с двух сторон гибкой или жесткой мембраной. С помощью компрессора в кольце создают давление, при котором расстояние между точками станет равным первоначальному. При этом давление, создаваемое компрессором, принимают равным напряжению конструкции в этом сечении.

**Физические методы испытания материалов и конструкций.** Из физических методов испытаний широкое распространение получили импульсный акустический, радиометрический и магнитометрический методы. При испытаниях строительных материалов и конструкций физическими методами измерения проводят специальными электронными приборами.

Радиометрический метод определения плотности материала основан на взаимодействии гамма-излучения с исследуемой средой. Взаимодействие излучения с веществом определяется основным законом ослабления ионизирующего излучения, который имеет вид

$$I = I_0 e^{-\mu x}, \quad (5.4)$$

где  $I$  и  $I_0$  — интенсивность излучения после и до взаимодействия с материалом;  $e$  — основание натуральных логарифмов;  $x$  — толщина испытываемой конструкции;  $\mu$  — линейный коэффициент ослабления,

где

$$\mu = \mu' / \rho, \quad (5.5)$$

$\mu'$  — массовый коэффициент ослабления;  $\rho$  — плотность материала.

Для определения плотности строительных материалов используют источники Cs-137 и Co-60, энергия которых  $E = 0,66$  и  $1,25$  МэВ соответственно.

Плотность строительных материалов можно найти методом сквозного просвечивания или методом рассеяния. Если к конструкции возможно подойти только с одной стороны, для определения плотности применяют метод рассеяния, при котором источник излучения и счетчик импульсов находятся у одной и той же поверхности конструкции. Датчиком для определения плотности является выносной элемент ИП-3. Счетно-запоминающим устройством служат радиометры типа Б-3 или Б-4.

Для определения плотности материала в конструкции необходимо знать величину насыщения — минимальную толщину конструкции, при которой можно найти плотность материала методом рассеяния. Значения этой величины для  $E = 1,25$  и  $0,66$  МэВ при испытании различных материалов приведены в табл. 5.14.

Т а б л и ц а 5.14. Значения плотности материала в конструкции

Материал	Плотность, т/м <sup>3</sup>	Величина насыщения, см, при $E$ , МэВ	
		1,25	0,66
Газобетон	0,8	26,2	13,8
Песок сухой	1,5	18,7	9,9
Кирпич	1,7	16,5	8,73
Грунт	1,8	15,6	8,25
Бетон	2,5	11,2	5,94

Данные табл. 5.14 позволяют выбрать тип источника для того или иного материала и способ просвечивания в зависимости от толщины испытываемой конструкции. При испытаниях материала методом рассеяния необходимо учитывать влияние граничных условий, поэтому расстояние от края испытываемой конструкции до датчика должно быть не менее величины насыщения. Плотность материала определяют по тарировочной кривой  $I = f(\rho)$ , которая строится по результатам испытания серии образцов плотностью  $0,5—2,5$  т/м<sup>3</sup>, размерами  $500 \times 500 \times 250$  мм.

Нейтронный метод определения влажности материалов основан на эффекте замедления быстрых нейтронов на легких ядрах, в первую очередь на ядрах водорода. Характеристика степени замедления нейтронов — логарифмический декремент затухания энергии — является функцией относительной атомной массы элементов среды.

В противоположность декременту затухания число столкновений, необходимых быстрому нейтрону для замедления до уровня



теплового (медленного) нейтрона, с уменьшением относительной атомной массы элементов уменьшается и для водорода является минимальным.

В табл. 5.15 приведены значения величины декремента затухания  $\xi$  и числа столкновений  $n$  для наиболее легких химических элементов, входящих в состав каменных строительных материалов при относительной атомной массе  $A$ .

Таблица 5.15. Значения декремента затухания

Параметры	Химические элементы												H <sub>2</sub> O
	H	C	N	O	Na	Mg	Al	Si	Cl	K	Ca	Fe	
Относительная атомная масса	1	12	14	16	23	24	27	28	34	39	40	56	18
Декремент затухания	1	0,1578	0,1263	0,12	0,0789	0,0774	0,0728	0,0677	0,056	0,0495	0,048	0,0353	0,948
Число столкновений	18	111	131	160	222	232	254	268	343	380	388	528	20

Как видно из табл. 5.15, наибольшим значением декремента затухания при минимальном числе столкновений обладает водород и, соответственно, вода. Декремент затухания для основного элемента, входящего в состав каменных строительных материалов (искусственных и естественных), составляет 0,0677, т. е. значительно меньше, чем для водорода. Таким образом, появление медленных нейтронов с наибольшей вероятностью свидетельствует о наличии в материале атомов водорода, т. е. число замедленных нейтронов является функцией влажности материала (в том числе, когда водород не входит в химический состав материала). В качестве источников нейтронного излучения применяют Ra—Be, Po—Be и др.

В комплект аппаратуры для нейтронного метода измерения влажности входят датчик НВ-3 и счетно-запоминающее устройство СЧ-3, СЧ-4 или прибор «Бамбук», с помощью которого можно получить сведения о влажности материала по тарифовочным графикам или непосредственно по шкале.

Датчик в зависимости от цели использования или условий испытания может работать по схемам рассеяния или сквозного просвечивания. Для измерения влажности материала эксплуатируемых конструкций целесообразно использовать схему рассеяния.

Для измерения влажности древесины применяют электронный влагомер ЭВ-2М, принцип действия которого основан на изменении электропроводности древесины в зависимости от ее

влажности. Прибор состоит из щупа и преобразователя, расположенного в пластмассовом корпусе. Для измерения влажности в диапазоне 7—22% прибор представляет собой ламповый омметр, в диапазоне 20—60% — магнитоэлектрический омметр. При работе иглу щупа прибора вводят в древесину; показания прибора соответствуют влажности сосны (для других пород имеется переводная таблица).

**И м п у л ь с н ы й а к у с т и ч е с к и й м е т о д**, получивший наиболее широкое распространение, основан на использовании закономерности распространения упругих волн в материале.

Импульсный акустический метод может применяться самостоятельно и в комплексе с другими методами. Как самостоятельное средство этот метод применяется для оценки однородности материала конструкций, определения коэффициента Пуассона, изучения процессов структурных изменений в несущих конструкциях под воздействием нагрузок или внешней среды, установления прочности материалов (тяжелого бетона, тяжелых естественных камней), определения наличия и зоны распространения дефектов в конструкциях (трещины, пустоты, инородные включения и пр.).

В комплексе с другими методами импульсный акустический метод применяется для определения модуля упругости материала и прочности легких каменных материалов в конструкциях (керамзитобетон, шлакобетон, кирпич, кирпичная кладка и пр.).

Указанным методом с помощью электронной аппаратуры могут быть получены следующие акустические характеристики материала:

скорость переднего фронта продольных  $C_1$ , поперечных  $C_2$  и поверхностных  $C_3$  волн; основная частота  $f$  свободных колебаний системы частиц среды;

характеристики затухания амплитуды колебаний.

Зная плотность среды  $\rho$ , которая может быть определена радиометрическим методом, и акустические характеристики, можно найти ряд физических параметров, описывающих упругие и вязкие свойства материала. К таким параметрам относятся:

коэффициент Пуассона  $\mu$ , определяемый по соотношению скоростей продольных и поперечных волн. Для трехмерной среды

$$\mu = 0,5 - \frac{C_2^2}{2(C_1^2 - C_2^2)}; \quad (5.6)$$

динамический модуль упругости  $H$  для трехмерной среды

$$H = k\rho C_1^2, \quad (5.7)$$

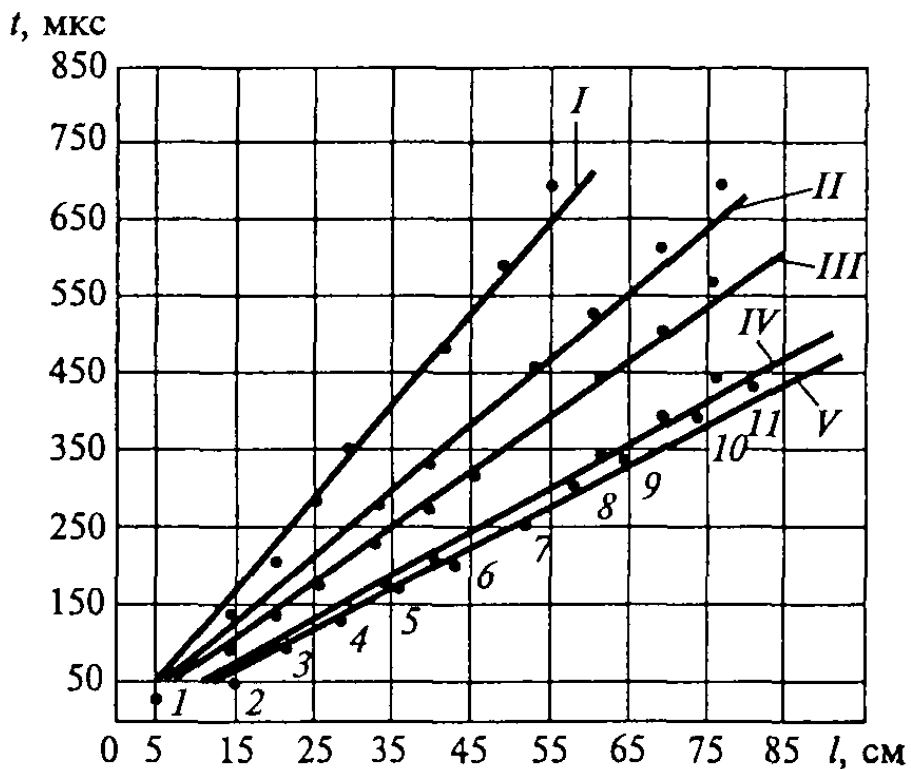
где  $k = (1 + \mu)(1 - 2\mu)/(1 - \mu)$ ;

акустическое сопротивление среды  $\rho C$ ;

акустическая жесткость среды  $\rho C f$ .

Использование зависимости физических и механических характеристик материала позволяет определить прочность материала и деформативность конструкции и исследовать изменения в структуре материала без разрушения конструкции.

Скорости распространения переднего фронта продольных, поперечных и поверхностных волн в образцах и конструкциях определяют акустическим микросекундомером УКВ-1, с помощью которого может быть осуществлено сквозное и поверхностное прозвучивание конструкций. При поверхностном прозвучивании на осциллограмме можно наблюдать время прихода переднего фронта продольных, поперечных и поверхностных волн. В этом случае при одной и той же фазе измерения могут быть определены значения скоростей всех типов волн. Наиболее точные результаты дает метод продольного профилирования (рис. 5.3). При измерении излучатель устанавливают на фиксированную точку постоянно, а приемник перемещают от излучателя с любым выбранным шагом (обычно 2—5 см). Первоначально приемник размещают на расстоянии от излучателя не менее  $1,5\lambda$  ( $\lambda$  — длина волны). Для каждого положения приемника определяют время первого вступления или характерные фазы продольной, поперечной и поверхностной волн. На графике в координатах



Р и с. 5.3. Годографы продольной волны:

I—V— образцы; 1—11 — положения приемника

тах «база измерения — время» наносят точки, соответствующие последовательным положениям приемника. По точкам проводят линии годографа скорости. Тангенс угла, образованного наклоном линии годографа к оси ординат, соответствует скорости распространения данного вида волн.

С помощью импульсного акустического метода может быть выявлена дефектность каменных конструкций. Для определения глубины распространения трещины, выходящей на поверхность конструкции, используется способ построения годографа. По локальному увеличению времени (разрыв годографа) прохождения акустического импульса в зависимости от базы измерения при фиксированном положении датчика вычисляют глубину трещины. Невидимые дефекты конструкций (пустоты, инородные включения и т. д.) и зону их распространения выявляют методом последовательного приближения при сквозном прозвучивании конструкций.

С помощью указанного метода может быть также установлена прочность материала по корреляции между прочностью и его физическими характеристиками — скоростью распространения упругих волн, акустическим сопротивлением или акустической жесткостью среды. Для бетона и его аналогов (газобетона, керамзитобетона и шлакобетона) указанные зависимости уже установлены. Возможность применения импульсного метода для определения прочности кирпичной кладки до настоящего времени исследована недостаточно полно.

Теорией распространения волн напряжений в твердых телах установлено, что в них независимо от метода возбуждения распространяются два вида волн — продольные и поперечные, а при конечных размерах конструкций, кроме указанных, на границе раздела сред — еще и поверхностные волны. Поэтому при установлении различного рода корреляций необходимо идентифицировать тип волны для получения сопоставимых результатов испытаний материалов и конструкций. Для этих целей могут быть использованы известные соотношения между геометрическими размерами исследуемого изделия и длиной волны, размером излучателя и длиной волны и т. д.

На практике из-за конечных размеров конструкции амплитуда поперечных и поверхностных волн может искажаться даже в самом начале в связи с интерференцией, возникающей при приходе отраженных эхо-импульсов одновременно с поперечной или поверхностной волной. Кроме того, при установке датчиков на испытываемую конструкцию необходимо учитывать величину (протяженность) ближней зоны волнового поля (зона дифракции Френеля), где интенсивность колебаний резко меняется. Протяженность ближней зоны зависит от соотношения между диамет-

ром излучателя и длиной упругой волны  $\lambda$ . Варьируя частоту излучателя, можно выбрать наиболее удобное расположение приемника и излучателя.

Зачастую приходится изменять частоту излучателя, так как в зависимости от соотношения геометрических размеров конструкций в последних продольные волны могут распространяться с разной скоростью (от скорости в массиве до скорости в стержне). Условием образования продольной волны в стержне, проходящей со скоростью  $C_{ст}$ , является наличие такого соотношения поперечных размеров конструкции и длины волны, при котором сохраняется отношение  $d/\lambda \leq 0,17$ . При отношении  $1 > d/\lambda > 0,5$  на одном и том же образце при различных базах измерения можно обнаружить две продольные волны, распространяющиеся со скоростью в стержне  $C_{ст}$  и в массиве  $C_m$  соответственно. При отношении  $d/\lambda > 1$  в конструкциях распространяется продольная волна со скоростью  $C_m$ .

Анализ приведенных теоретических предпосылок позволяет выбирать те или иные частоты зондируемых волн таким образом, чтобы получить скорости продольных волн, соответствующие скоростям волн в массиве или в стержне.

При испытаниях кирпича для уверенной регистрации скорости продольных волн в массиве необходимо иметь длину волны не более 3,5 см, что при скорости 1800—2000 м/с соответствует частоте излучателей 60 кГц. Протяженность ближней зоны в этом случае будет равна 6 см при обычных излучателях. Следовательно, теоретически на кирпиче стандартных размеров при использовании серийной аппаратуры, в комплект которой входят излучатели частотой 60 кГц, можно определять скорость продольных волн в массиве, а с применением поверхностного метода прозвучивания и способа построения линейного годографа — скорости поперечных и поверхностных волн.

Зная плотность кирпича или измерив ее радиометрическим способом, можно по известным выражениям теории упругости определить упругие постоянные кирпича: динамический модуль упругости  $H$  и динамический коэффициент Пуассона  $\mu$ . При рассмотрении диаграммы  $\sigma$ — $\epsilon$  модуль упругости, полученный импульсным акустическим методом, является первоначальным, соответствующим касательной и кривой, проведенной из начала координат.

Анализ результатов исследований зависимости начального модуля упругости кирпичной кладки и ее прочности свидетельствует о пропорциональности начального модуля упругости временному сопротивлению кладки.

В то же время начальный модуль упругости, принятый СНИП, соответствует значению динамического (мгновенного) модуля упругости, измеряемого при импульсных акустических испытаниях:

$$H = \nu E_0 = \nu \alpha R^H, \quad (5.8)$$

где  $\nu$  — коэффициент пропорциональности;  $E_0$  — начальный модуль упругости кладки;  $\alpha$  — упругая характеристика кладки как функция прочности раствора;  $R^H$  — нормативная прочность кладки.

Из вышеизложенного следует, что для определения нормативной прочности кладки достаточно знать динамический модуль упругости кладки и прочность раствора. Определение динамического модуля упругости не вызывает трудностей при применении импульсного акустического и радиометрического методов испытаний.

Однако при использовании импульсного акустического метода испытаний для оценки прочности кладки необходимо учитывать особенность распространения в ней упругих волн. Если с точки зрения механики кирпичная кладка представляет собой слоистую конструкцию, состоящую из перемежающихся слоев кирпича и раствора, то с точки зрения закономерности прохождения акустического импульса слоистость данной конструкции будет «заметна» только при условии неравенства акустических сопротивлений кирпича и раствора, т. е. при

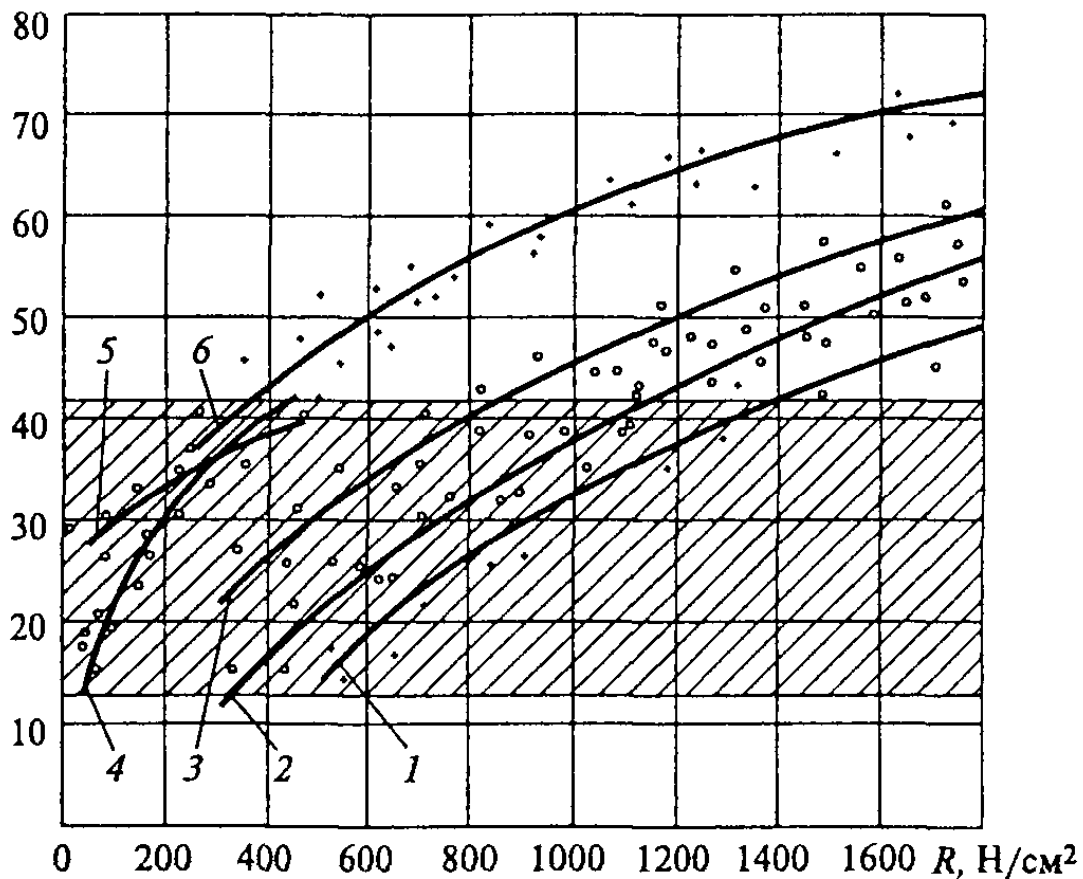
$$\rho_k C_k \neq \rho_p C_p, \quad (5.9)$$

где  $\rho_k$  и  $\rho_p$  — плотность соответственно кирпича и раствора;  $C_k$  и  $C_p$  — скорости распространения колебаний соответственно в кирпиче и растворе.

На практике могут быть представлены все три случая, вытекающие из приведенного условия:

$$\left. \begin{array}{l} \text{I случай} \quad \rho_k C_k \cong \rho_p C_p; \\ \text{II} \gg \quad \rho_k C_k \gg \rho_p C_p; \\ \text{III} \gg \quad \rho_k C_k \ll \rho_p C_p. \end{array} \right\}$$

Для подтверждения этого условия проведены испытания образцов различного вида кирпичей и растворов и найдены зависимости между их прочностью и акустическим сопротивлением (рис. 5.4).



Р и с. 5.4. Зависимость акустического сопротивления кирпича и раствора от их прочности:

1 — силикатный кирпич; 2 — кирпич полусухого прессования; 3 — кирпич пластического формирования; 4 — известковый раствор; 5 — цементно-известковый раствор; 6 — цементный раствор

Первый случай характерен для кладок на цементно-известковом и известковом растворах при низких марках кирпича. При этом для условий распространения колебаний кладка представляет собой акустически монолитную среду, и определить динамический модуль упругости можно, как и для монолита, по выражению

$$H = k\rho_k C_k^2. \tag{5.10}$$

В двух других случаях динамический модуль упругости кладки может быть определен применительно к слоистой среде в соответствии с уравнением

$$H = H_k H_p / (H_k S_p + H_p S_k), \tag{5.11}$$

где  $H_k$  и  $H_p$  — динамический модуль упругости соответственно кирпича и раствора;  $S_k$  и  $S_p$  — приведенные толщины соответственно кирпича и раствора:

$$S_k = h_k / (h_k + h_p); \quad S_p = h_p / (h_k + h_p),$$

где  $h_k$  и  $h_p$  — соответственно толщина кирпича и раствора в шве кладки.

Из теории распространения упругих волн и практики оценки прочности кирпичной кладки следует, что прочность кладки может быть определена по одному из следующих выражений:

$$R^H = \frac{100 + R_k}{3(100 + 1,25R_k)} R_k \left( 1 - \frac{0,2}{0,3 + \frac{R_k}{R_p}} \right); \quad (5.12)$$

$$R^H = \frac{H_k}{\nu\alpha} = \frac{k\rho_k C_k^2}{\nu\alpha}; \quad (5.13)$$

$$R^H = \frac{H_k H_p}{\nu\alpha(H_k S_p + H_p S_k)} = \frac{k_k k_p \rho_k \rho_p C_k^2 C_p^2}{\nu\alpha(k_k \rho_k C_k^2 S_p + k_p \rho_p C_p^2 S_k)}. \quad (5.14)$$

Как видно из структуры выражений (5.12)—(5.14), чтобы найти нормативную прочность кладки  $R^H$ , необходимо знать марку кирпича и раствора или динамический модуль упругости кладки и марку раствора. Определение этих показателей при использовании импульсного акустического метода связано с построением тарировочных зависимостей отдельно для кирпича и раствора, при этом должны учитываться условия распространения и особенности регистрации акустических импульсов.

В связи с тем что акустическое сопротивление кирпича и раствора может быть различным, необходимо установить пределы применимости выражений (5.13) и (5.14). Это возможно сделать, если известны марки кирпича и раствора, а также их прочность и среднеквадратичное отклонение  $\sigma$  теоретического и действительного значений прочности: выражение (5.13) применимо при

$$\rho_k C_k \pm \sigma_k \cong \rho_p C_p \pm \sigma_p, \quad (5.15)$$

а выражение (5.14) при

$$\rho_k C_k \pm \sigma_k \neq \rho_p C_p \pm \sigma_p. \quad (5.16)$$

По данным испытаний кирпича и раствора различных видов в лабораторных условиях найдены эмпирические зависимости, описываемые следующими выражениями (табл. 5.16).



Таблица 5.16. Эмпирические зависимости для кирпича и раствора

Материал	Уравнение теоретической линии регрессии	Средне-квадратичное отклонение $\sigma$ , %	Коэффициент корреляции $\eta$
Кирпич: пластического формования	$R = 439,85 + 127,12 \cdot 10^{-3} \rho C + 4801 \cdot 10^{-6} (\rho C)^2$	15,9	0,798
	$R = 308,6 + 45,49 \cdot 10^{-3} \rho C + 4587 \cdot 10^{-6} (\rho C)^2$	16,2	0,74
	$R = 21,2 + 561,5 \cdot 10^{-3} \rho C + 3795 \cdot 10^{-6} (\rho C)^2$	18,6	0,773
Раствор: известковый	$R = 127,1 - 913 \cdot 10^{-3} \rho C + 3924 \cdot 10^{-6} (\rho C)^2$	14,2	0,902
	$R = -254 - 311,3 \cdot 10^{-3} \rho C + 5116 \cdot 10^{-6} (\rho C)^2$	13,1	0,878
	$R = 900 - 454 \cdot 10^{-3} \rho C + 7910 \cdot 10^{-6} (\rho C)^2$	15,5	0,854

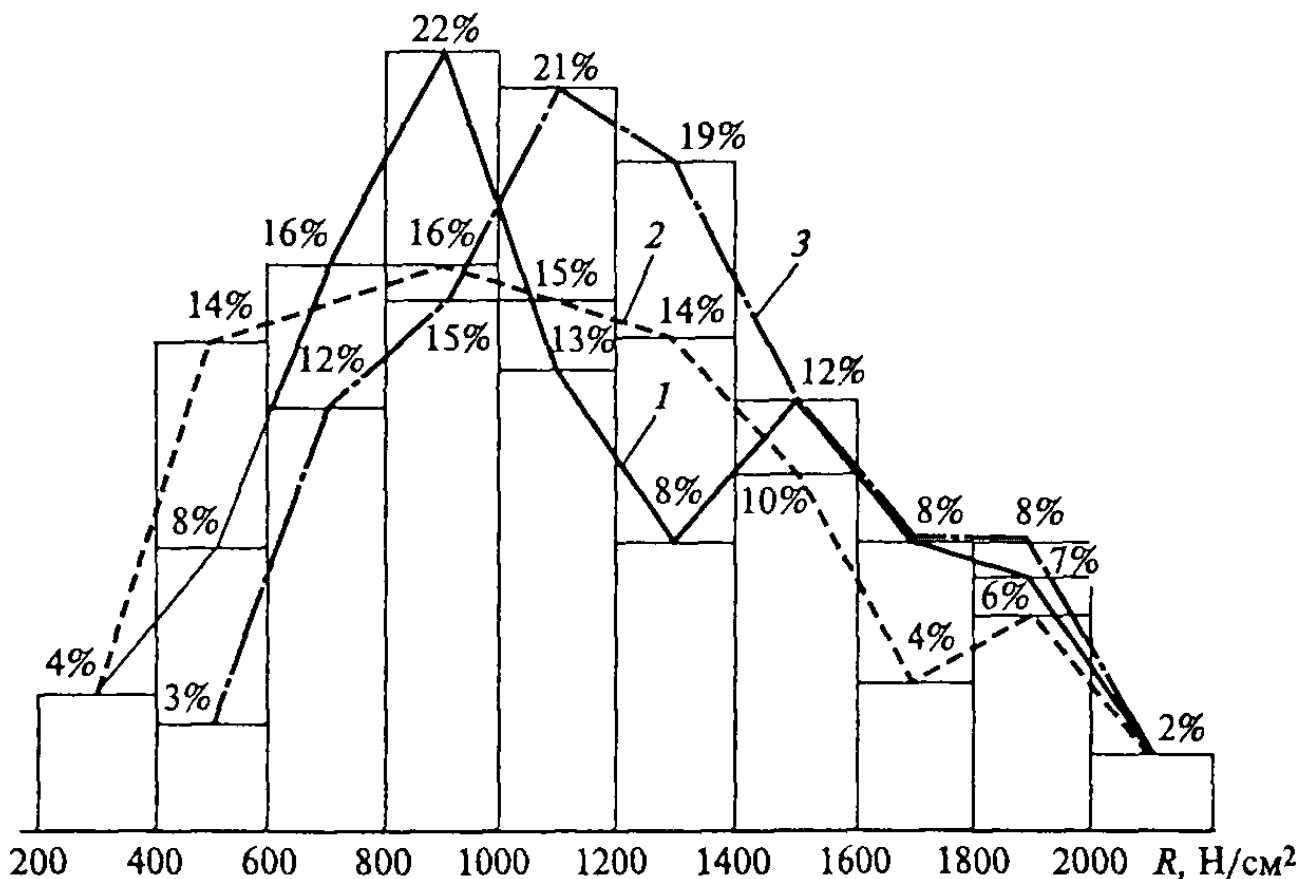
Анализ зависимостей между акустическим сопротивлением кирпича и раствора и их прочностью свидетельствует о допустимой сходимости значений действительной и косвенно определяемой прочности различных видов кирпича и раствора.

Следует отметить, что определение прочности кирпичной кладки по формулам (5.12)—(5.14) связано с необходимостью измерения скорости распространения волн и плотности материала в каждом из слоев кладки, особенно в растворе. По датчикам со специальными концентраторами достаточно точно можно определить скорость продольных волн только в том случае, когда скорость распространения колебаний в растворе больше, чем в кирпиче, что имеет место лишь в цементных растворах высоких марок. При этом установить плотность раствора радиометрическим методом непосредственно в кладке невозможно, так как используемые в настоящее время радиометры требуют при измерении плотности методом рассеяния значительного объема исследуемого материала. В связи с этим рекомендуется определять прочность кирпича импульсным акустическим методом, а раствора — склерометрическим.

Таким образом, сравнение выражений (5.12)—(5.14) и оценка возможности их применения при неравенстве волновых сопротивлений кирпича и раствора показывает, что прочность кладки наиболее рационально определять по измененной формуле Л.И. Онищика (5.12), причем прочность кирпича измеряют по тарировочной кривой  $R_k - \rho_k C_k$  импульсным акустическим методом, а прочность

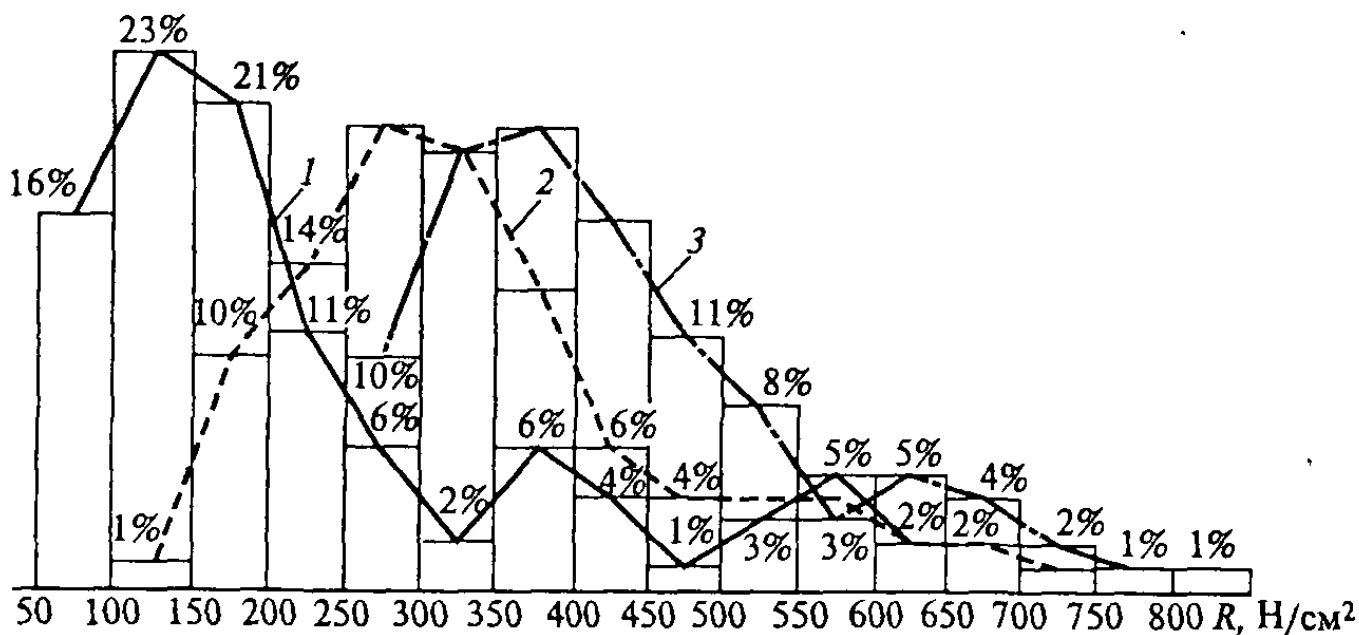
раствора (с учетом ширины шва) — по тарировочным кривым склерометрическим способом.

Исследованиями установлено, что для современного кирпича характерен значительный разброс в значениях акустического со-



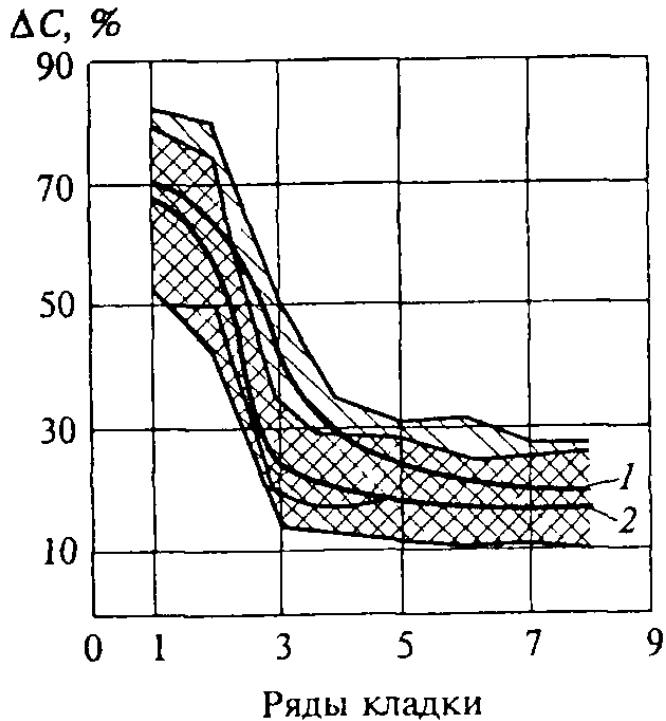
Р и с. 5.5. Гистограмма прочности современных и старых кирпичей:

1 — кирпич полусухого прессования; 2 — силикатный кирпич; 3 — кирпич пластического формования



Р и с. 5.6. Гистограмма значений прочности образцов новой и старой кладки:

1 — старая кладка на известковом растворе; 2 — кладка из кирпича пластического формования на цементно-известковом растворе; 3 — кладка из кирпича пластического формования на цементном растворе



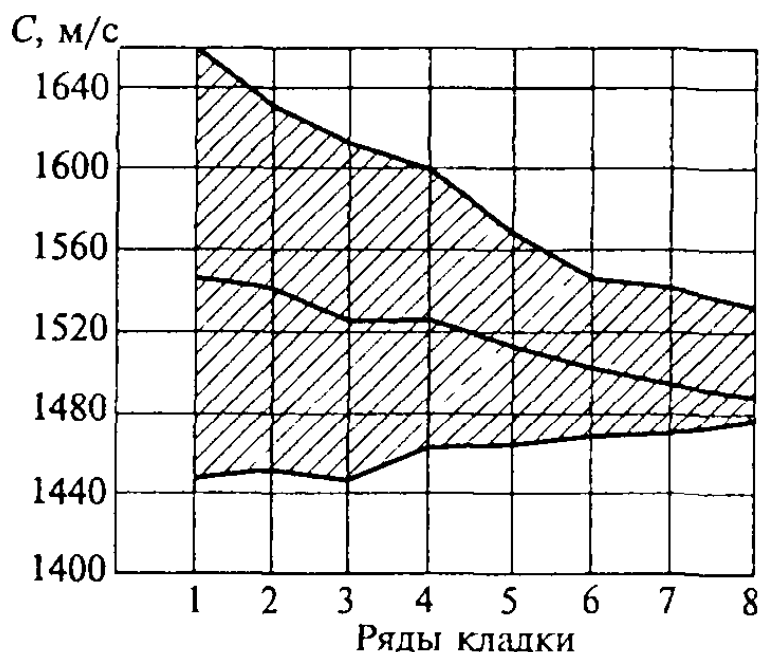
Р и с. 5.7. Относительное изменение скорости продольных волн в старой кладке и кладках из современного кирпича.

1 — кладка из современного кирпича,  
2 — старая кладка

противления, так как отдельные кирпичи имеют пережог или недожог. Для сравнения приведены результаты испытания современных кирпичей и кирпичей, изъятых из старой кладки (рис. 5.5). На основании графиков можно предположить, что отклонения в значениях прочности новой и старой кладки имеют тот же характер. Однако разброс в значениях прочности кладки из современного кирпича и кирпича старой кладки отличается не столь значительно (рис. 5.6).

Измерения скорости импульса в кладке на различных базах (рис. 5.7) показали также, что в старой кладке на известковом растворе и кладке из современного кирпича на растворах низких марок при  $C_k > C_p$  скорость

распространения колебаний стабилизируется: у старых кладок с базы измерения в 3—4 ряда, у современных в 5—7 рядов кладки. Для новых кладок на тяжелых растворах при  $C_k \leq C_p$  можно считать, что стабилизация значений скорости в соответствии с результатами испытаний (рис. 5.8) наступает при базе измерения 6—8



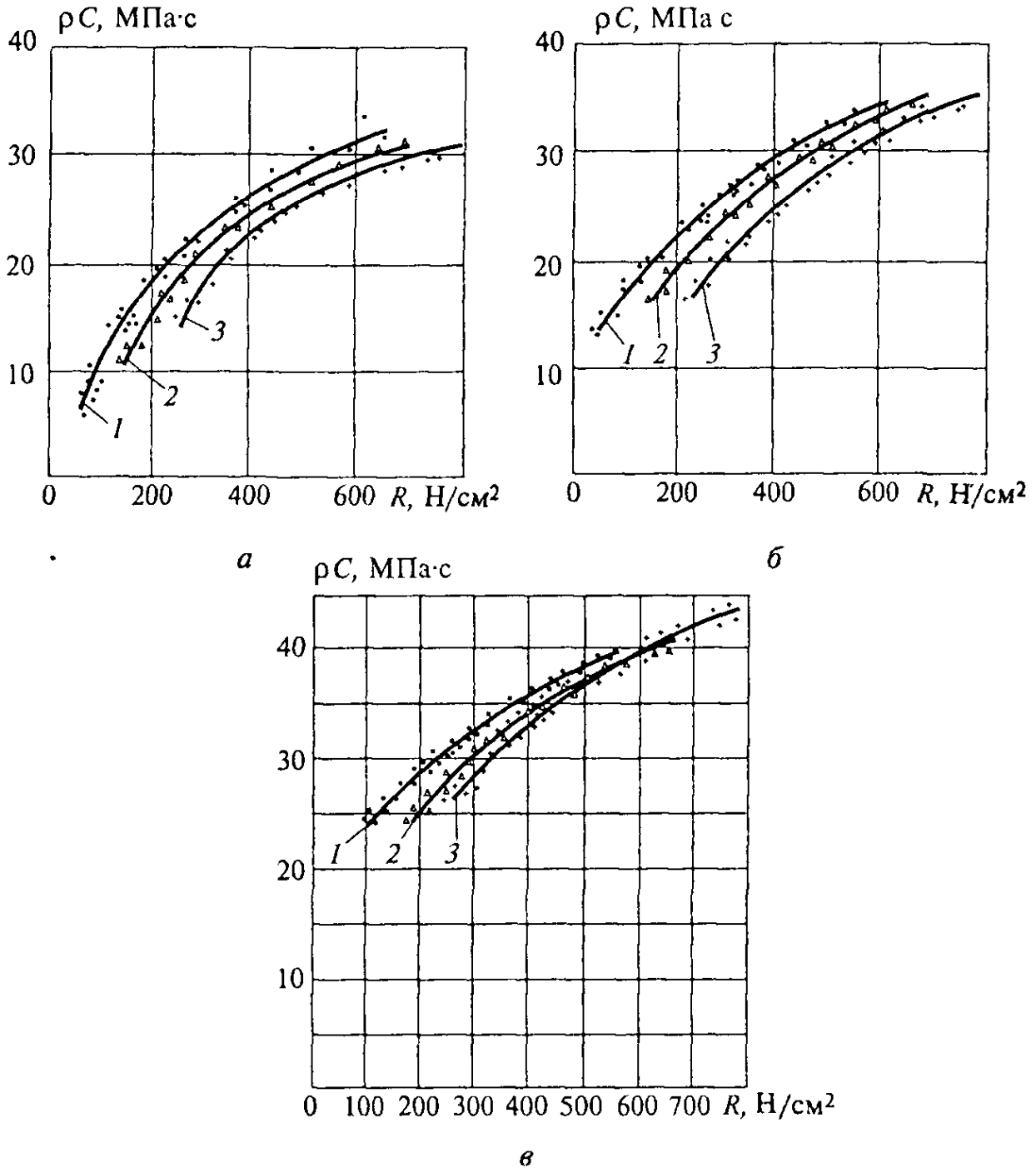
Р и с. 5.8. Разброс значений скорости распространения колебаний в зависимости от базы измерений

рядов. Поэтому рекомендуется принимать базу измерения при испытании старых кладок размером 25—50 см, а новых 40—60 см. Результаты исследования зависимостей между механическими и акустическими характеристиками кладок приведены на рис. 5.9. Обработка указанных зависимостей на ЭВМ позволила получить их эмпирические уравнения для различных видов кладки и установить степени сходимости значений действительной и косвенно определяемой прочности кладки (табл. 5.17).

Т а б л и ц а 5.17. Эмпирические уравнения для различных видов кладки

Вид кладки	Уравнение регрессии	Средне-квадратичное отклонение $\sigma$ , %	Коэффициент корреляции $\eta$
Кирпич пластического формования:			
на известковом растворе (старая кладка)	$R = 41,2 \exp (8,28 \cdot 10^{-3} \rho C)$	13,5	0,898
на сложном растворе	$R = 1,08 \exp (0,02 \cdot 10^{-3} \rho C)$	13,2	0,818
на цементном растворе	$R = 106,5 \exp (5,63 \cdot 10^{-3} \rho C)$	15,2	0,803
Кирпич полусухого прессования:			
на известковом растворе	$R = 9,3 \exp (13,39 \cdot 10^{-3} \rho C)$	14,1	0,824
на сложном растворе	$R = 150,5 + 1071 \cdot 10^{-3} \rho C + 7398 \cdot 10^{-6} (\rho C)^2$	13,8	0,874
на цементном растворе	$R = 85,5 \exp (6,11 \cdot 10^{-3} \rho C)$	15,7	0,811
Силикатный кирпич:			
на известковом растворе	$R = 11,8 \cdot 10^{-3} \exp (31,4 \cdot 10^{-3} \rho C)$	16,2	0,822
на сложном растворе	$R = 2,003 \exp (11,74 \cdot 10^{-6} \rho C)$	18,2	0,796
на цементном растворе	$R = 1,974 \exp (10,8 \cdot 10^{-6} \rho C)$	16,7	0,809

Магнитометрический метод основан на взаимодействии магнитного поля с введенным в него ферромагнетиком (металлом). Этот метод применяют при обследовании железобетонных конструкций, когда необходимо установить расположение и сечение арматуры и величину ее защитного слоя, а также при обследовании каменных конструкций с закладными металлическими деталями или перекрытий по металлическим балкам, чтобы определить положение и рабочее сечение металлических элементов.



Р и с. 5.9. Корреляция «прочность — акустическое сопротивление кладок»:

*а* — кладка из кирпича пластического формования; *б* — то же, из кирпича полусухого прессования; *в* — то же, из силикатного кирпича; 1 — на цементном растворе; 2 — на цементно-известковом растворе; 3 — на известковом растворе

Для установления диаметра арматуры и толщины защитного слоя в железобетонных конструкциях используется прибор ИЗС-2, работающий на полупроводниках. Щуп прибора представляет собой преобразователь трансформаторного типа, состоящий из двух частей, в каждую из которых вмонтированы две индукционные катушки. Индикатором служит микроамперметр М-24. При перемещении щупа по поверхности конструкции наличие металла фиксируется по минимальному отклонению стрел-

ки амперметра. При обнаружении металла щуп устанавливают на риску и по показаниям индикатора записывают толщину защитного слоя для арматуры всех диаметров, которые указаны на его шкале. Затем под щуп подкладывают прокладки толщиной 10 мм и снова определяют толщину защитного слоя для всех диаметров. Искомый диаметр устанавливают по той шкале, на которой положение стрелки индикатора соответствует толщине защитного слоя бетона с учетом толщины прокладки.

Выявить наличие металла в конструкции можно также с помощью приборов МИ-1 (металлоискатель) или ИСМ. Прибор ИСМ состоит из двух генераторов высокой частоты, усилителя-ограничителя, ограничительного каскада, дифференцирующего контура и индикатора. Индикатором служит амперметр М-24. С первым генератором соединен выносной щуп. Вторым генератором является эталонным. Принцип работы прибора основан на изменении частот генератора под воздействием металла на колебательный контур. При поиске скрытого металла щуп перемещается в двух взаимно перпендикулярных направлениях на расстоянии 5—7 см от поверхности конструкции. Наличие металла обнаруживается по отклонению стрелки. Для определения точного места нахождения металла щупом совершают возвратно-поступательные движения до максимального отклонения стрелки. Положение металла отмечают riskой на поверхности конструкции. Используя тарифовочную таблицу, можно также определить номер проката балки.

Методами, основанными на СВЧ-излучении, могут быть определены напряженное состояние изотропных материалов и дефектность конструкций.

В основу метода определения напряженного состояния положен эффект Брюстера, заключающийся в том, что изотропный материал, находящийся в напряженном состоянии, обладает, подобно кристаллу, свойствами двойного лучепреломления, а именно:

направления поляризации, соответствующие данной нормали волны, совпадают с направлениями основных напряжений, лежащих во фронте волны:

$$\left. \begin{aligned} n_1 - n_0 &= C_1 \sigma_2 + C_2 (\sigma_1 + \sigma_3); \\ n_2 - n_0 &= C_1 \sigma_1 + C_2 (\sigma_2 + \sigma_3); \end{aligned} \right\} \quad (5.17)$$

где  $n_1$  и  $n_2$  — коэффициенты преломления волн в напряженном материале;  $n_0$  — коэффициент преломления волн в ненапряженном материале;  $\sigma_1$  и  $\sigma_2$  — главные напряжения, лежащие во фронте волны;  $\sigma_3$  — нормальное напряжение, перпендикулярное

к этому фронту;  $C_1$  и  $C_2$  — соответственно поперечный и продольный коэффициенты напряжений.

Приведенные закономерности справедливы для большого интервала напряжений.

Применение методов СВЧ перспективно также для определения дефектов конструкции. При перемещении установки вдоль поверхности исследуемой конструкции выявляют места и зону распространения скрытых дефектов, в том числе участки с нарушенным шагом стержней арматуры железобетонных конструкций.

### **5.3.2. Натурные испытания конструкций**

Испытание пробной нагрузкой производится в случаях, когда при обследовании не может быть четко установлена расчетная схема конструкции или когда выявить фактические параметры ее технического состояния обычными методами обследования не представляется возможным, а поверочные расчеты не дают достаточно надежных результатов.

По характеру внешних воздействий различают испытания статической или динамической нагрузкой. При статических испытаниях конструкцию загружают неподвижными нагрузками в определенном порядке с постепенно нарастающим увеличением. Динамические испытания проводятся при нагрузках, резко изменяющих свои значения во времени или меняющих в процессе испытаний свое положение на испытываемой конструкции.

Для оценки жесткости и трещиностойкости железобетонных конструкций статические испытания являются прямым методом контроля. При этом жесткость оценивается обычно по величине прогибов, а трещиностойкость — по усилию трещинообразования и ширине раскрытия трещин.

При оценке прочности конструкции метод статического испытания является косвенным, так как конструкция обычно не доводится до разрушения, а наибольшая величина статической нагрузки, приложенной к изделию при испытании, принимается равной эксплуатационной (т. е. без извлечения ее из состава здания и сооружения), а также в демонтированном состоянии на специальном стенде.

Испытания конструкций проводятся в соответствии с требованиями прилож. 1, п. 41.

Испытание конструкций пробным нагружением производится при положительной температуре воздуха. Перед началом испытаний проводят освидетельствование конструкций, а именно: определяют фактическую прочность бетона одним из неразрушающих методов, проверяют геометрические размеры конструкции и от-

клонения их от проектных размеров; фиксируют места расположения внешних дефектов (трещин, сколов и др.), измеряют шаг трещин и максимальную ширину их раскрытия, на трещины устанавливают гипсовые маяки.

При проведении испытаний фиксируют образование и развитие трещин, ширину их раскрытия, замеряют прогибы и смещение арматуры относительно бетона на торцах конструкции. Результаты испытаний заносят в специальные ведомости, там же зарисовывается схема развития трещин.

Для оценки жесткости конструкций по результатам испытаний необходимо знать фактический, контрольный, проектный и предельно допустимый прогибы конструкции, каждый из которых определяется соответственно в процессе испытаний согласно указаниям норм как прогиб от контрольной нагрузки по проверке жесткости, прогиб по расчету от эксплуатационной нагрузки и по нормам проектирования. Жесткость конструкции оценивается согласно требованиям прилож. 1, п. 41.

Трещиностойкость конструкции оценивают по значениям нагрузок, вызывающих появление первых трещин, или по ширине раскрытия трещин при контрольных нагрузках.

Конструкции, к которым предъявляются требования 1-й категории трещиностойкости, оценивают сопоставлением полученного усилия трещинообразования с его вычисленным контрольным значением. Конструкции, к трещиностойкости которых предъявляют требования 2-й и 3-й категории, оценивают путем сопоставления замеренных величин ширины раскрытия трещин с их контрольными значениями.

Во время проведения испытаний конструкций, особенно при испытании их в эксплуатируемом проектном положении на обследуемом объекте, необходимо принимать меры к обеспечению безопасности работ. Доступ посторонних лиц в зону проведения испытаний должен быть запрещен.

При испытании должны приниматься меры по предотвращению обрушения испытываемой конструкции, загрузочных устройств и загружающих материалов.

Основными задачами испытания конструкций и сооружений динамической нагрузкой являются:

- определение динамических характеристик эксплуатационных нагрузок (их значения, направления, частоты);
- выявление основных динамических характеристик: амплитуды колебаний, частоты, ускорения, формы вынужденного колебания и динамического коэффициента при работе конструкций на эксплуатационные нагрузки;



- влияние динамической нагрузки на прочность, жесткость и трещиностойкость конструкции;
- возможность установки на конструкцию агрегатов с динамическими нагрузками;
- влияние динамической нагрузки на нормальные эксплуатационные условия сооружений и на ход технологического процесса;
- влияние физиологического воздействия вибрации сооружения на организм человека.

Для получения отмеченных динамических характеристик при испытании и обследовании конструкций используются три основных вида динамических нагрузок:

- неподвижная вибрационная нагрузка, создаваемая работой механизмов и агрегатов с неуравновешенными массами (различные станки, вентиляторы, стационарные двигатели или специальные возбудители вынужденных колебаний — вибростенды и вибромашины);
- ударная нагрузка, передаваемая на конструкцию через песчаную подушку при падении специальных грузов массой, равной 0,1% от массы конструкции с высоты 2—2,5 м; возможно также создание ударной нагрузки при резком удалении груза, подвешенного на конструкцию с нижней стороны;
- подвижная вибродинамическая нагрузка (мостовые краны, различные транспортные средства, конвейеры и т. д.).

Параметры колебаний или динамические характеристики определяются по специальным графикам — виброграммам, получаемым с помощью регистрирующих приборов.

Динамические испытания могут проводиться для конструкций, эксплуатируемых при статических и динамических нагрузках. В первом случае динамические испытания строительных конструкций в режиме собственных или вынужденных колебаний позволяют по полученным характеристикам — частоте и декременту колебаний — косвенно судить об основных показателях качества железобетонных конструкций — прочности, жесткости, трещиностойкости. Оценка этих показателей производится на основе градуировочных зависимостей, полученных по результатам серии испытаний аналогичных конструкций статической нагрузкой и неразрушающими методами.

В том случае, когда конструкция не удовлетворяет условиям прочности или резонирует, необходимо принять соответствующие меры, которые выбирают в зависимости от технической и экономической эффективности: изменение жесткости конструкции, положения агрегата на конструкции, числа оборотов и т. д.

Оценка параметров вибрации проводится на основе сравнения их с предельно допустимыми из условия обеспечения нормальной жизнедеятельности людей и работы технологического оборудования.

Если замеренные параметры окажутся выше допустимых, то необходимо разработать инженерное решение по снижению отрицательных воздействий указанных колебаний.

### 5.3.3. Метод измерения плотности теплового потока

Метод измерения плотности теплового потока основан на принципе вспомогательной стенки. На преобразователе теплового потока, который прикладывают к поверхности ограждающей конструкции, в установившемся режиме теплообмена создается температурный перепад, пропорциональный плотности теплового потока, проходящего через ограждение.

Схема измерения плотности теплового потока показана на рис. 5.10.

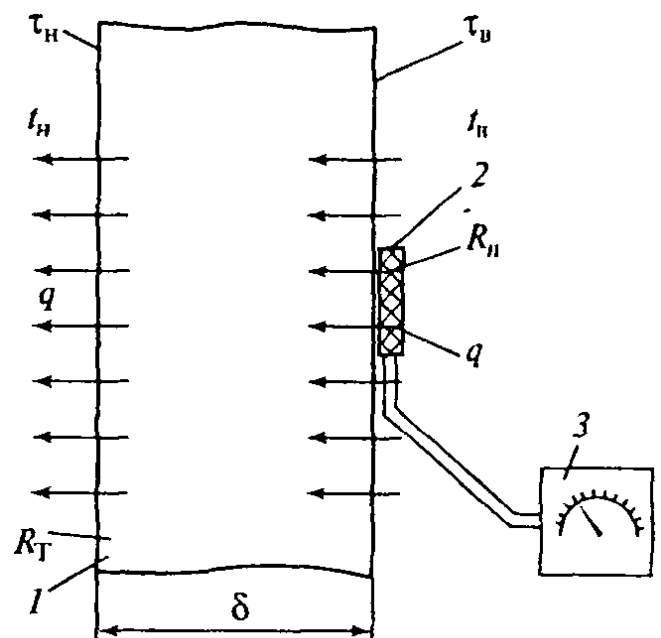
Плотность теплового потока через ограждающие конструкции измеряется прибором ИТП-7. Он представляет собой совокупность преобразователя теплового потока в электрический сигнал постоянного тока с измерительным устройством, содержащим автокомпенсационный микромилливольтметр постоянного тока, шкала измерительного механизма которого проградуирована в единицах теплового потока.

Плотность теплового потока через ограждение для стационарного режима теплообмена определяется выражением

$$q = k(t_{в} - t_{н}) \text{ Вт/м}^2, \quad (5.18)$$

где  $k$  — коэффициент теплопередачи,  $\text{Вт/м}^2 \cdot ^\circ\text{С}$ ;  $t_{в}$ ,  $t_{н}$  — температура внутреннего и наружного воздуха,  $^\circ\text{С}$ .

На ограждающую конструкцию, имеющую полное термическое сопротивление  $R_{\Gamma}$ , накладывается преобразователь теплового потока с термическим сопротивлением  $R_{\text{д}}$ . Тепловой поток пронизывает все элементы конструкции ограждения и пре-



Р и с. 5.10. Схема измерения плотности теплового потока:

1 — ограждающая конструкция, 2 — преобразователь теплового потока, 3 — измерительный прибор

образователь теплового потока, создавая на них температурные перепады. Поскольку инерционность ограждения значительно превышает инерционность преобразователя теплового потока  $R_T \gg R_d$ , температура под преобразователем при наложении его не успевает измениться за время измерения. Поэтому пронизывающий преобразователь поток будет пропорционален коэффициенту теплоотдачи  $\alpha_v$  от внутренней поверхности ограждения к окружающему воздуху и разности температур между ними. Возникающее при этом несоответствие между тепловым потоком через ограждение до наложения преобразователя и пронизывающим преобразователем определяется выражением:

$$\frac{q}{q'} = 1 + \alpha_v R_d, \quad (5.19)$$

где  $q$  — плотность теплового потока до наложения преобразователя теплового потока;  $q'$  — плотность теплового потока, пронизывающего преобразователь.

Поправка на искажение величины теплового потока может быть учтена при расчетах теплотехнических свойств ограждений. Во многих случаях это искажение можно отнести к погрешности измерения, так как при типовых значениях термического сопротивления  $R_d = 0,003 \text{ м}^2 \cdot \text{°С/Вт}$  и коэффициента теплоотдачи свободной конвекцией  $\alpha_v = 5 \text{ Вт/м}^2 \cdot \text{°С}$  поправка составит 1,5%.

По результатам измерения теплового потока, зная толщину ограждения и измерив предварительно температуры  $t_v$ ,  $t_n$ ,  $\tau_v$  и  $\tau_n$ , определяют основные теплотехнические свойства ограждающей конструкции по следующим соотношениям.

Термическое сопротивление

$$R_T = \frac{\tau_v - \tau_n}{q} \text{ м}^2 \cdot \text{°С/Вт}. \quad (5.20)$$

Коэффициенты теплоотдачи у наружной и внутренней поверхностей ограждения

$$\alpha_v = \frac{q}{t_v - \tau_v} \text{ Вт/м}^2 \cdot \text{°С};$$

$$\alpha_n = \frac{q}{\tau_n - t_n} \text{ Вт/м}^2 \cdot \text{°С},$$

где  $t_{в}$ ,  $t_{н}$  — температуры внутреннего и наружного воздуха, °С;  $\tau_{в}$ ,  $\tau_{н}$  — температуры на внутренней и наружной поверхностях ограждения, °С.

Сопротивление теплопередаче

$$R = \frac{1}{\alpha_{в}} + R_{т} + \frac{1}{\alpha_{н}} \text{ м}^2 \cdot \text{°С/Вт}. \quad (5.21)$$

Коэффициент теплопередачи определяется по сопротивлению теплопередаче.

### 5.3.4. Отбор и испытания образцов и материалов из конструкций

В процессе обследования отбирают образцы бетона и стали для проведения в лабораторных условиях физико-механических и физико-химических исследований. Для оценки степени агрессивных воздействий отбирают также пробы грунтов, грунтовых вод, пыли, технической воды и др.

Количество образцов бетона, отбираемых для дальнейших физико-химических исследований, должно составлять не менее трех из каждой генеральной совокупности. Кроме того, дополнительно отбирают образцы (не менее трех) на участках, где состояние конструкций отличается от состояния основной массы однотипных элементов. Если по результатам определения показателей (глубины нейтрализации, величины рН и т. д.) значения, установленные на основе испытаний трех образцов одной партии, отличаются между собой более чем на 30%, из этой конструкции дополнительно отбирают не менее шести образцов.

Количество образцов арматурной стали, отбираемых для лабораторных исследований (с целью контроля класса стали), должно составлять не менее трех для каждого проверяемого класса арматуры, примененного при строительстве объекта. Для определения прочностных и деформативных характеристик арматуры неизвестного класса число образцов должно быть не менее десяти. Длина вырезаемых стержней должна быть не менее  $l = 8d + 200$  м, где  $d$  — диаметр арматуры.

Отбор образцов арматуры и стружки для химического анализа производится на участках конструкций с возможно меньшими напряжениями с последующим восстановлением площади сечения стержней накладками. Стружку отбирают, как правило, с помощью ручной электродрели после тщательной зачистки поверхности до металлического блеска в соответствии с (прилож. 1, п. 37). Ес-

ли из существующих элементов извлекают образцы арматуры, стружку рекомендуется отбирать из этих образцов указанной выше длины; допускается отбор отрезков меньшей длины с последующим изготовлением образцов.

При отборе образцов арматуры классов А-II и А-III для испытания на растяжение из сварных каркасов рекомендуется выбирать отрезки стержней арматуры с включением участков поперечной приварки с целью выявления влияния сварки на прочностные деформативные свойства арматуры. Образцы с участками сварки особенно желательны при наличии коррозии арматуры.

Отбор образцов бетона из существующих конструкций производится отколом, выпиливанием или высверливанием. Для выпиливания используют участки конструкций без арматуры.

Метод извлечения образцов выбирают в зависимости от вида испытания, массивности сооружения и наличия инструментов, способных обеспечить извлечение образцов и целостность исследуемой конструкции.

Глубина отбора проб бетона назначается с учетом результатов колориметрических испытаний. Размер проб должен выбираться с учетом максимальной крупности заполнителя.

Взятые пробы бетона для химических исследований должны сразу помещаться в полиэтиленовые пакеты или бьюксы и герметизироваться. Масса каждого образца назначается в зависимости от видов намеченных исследований.

При определении прочности бетона ультразвуковым методом, методом пластической деформации или упругого отскока требуется обязательная привязка градуировочных зависимостей параллельным испытанием отобранных образцов или методом местных разрушений для конкретных групп или участков конструкций.

Оценка однородности бетона и области скрытых дефектов производится ультразвуковым методом согласно прилож. 1, п. 54

Фактическая прочность в зависимости от состояния бетона для группы однотипных конструкций, одной конструкции или отдельной ее зоны определяется из среднего значения (ускоренная оценка) конкретных испытаний бетона.

Среднее значение прочности бетона вычисляется как среднее арифметическое конкретных испытаний бетона:

$$\bar{R} = (\sum_{i=1}^n R_i) / n. \quad (5.22)$$

При ускоренной оценке прочности бетона, исходя из средней прочности, должно выполняться условие:

$$(R_{i,\max} - R_{i,\min}) / \bar{R} \leq q, \quad (5.23)$$

где  $q$  — коэффициент, учитывающий объем испытаний.

Если условие (5.23) не выполняется, рекомендуется увеличить количество испытаний или исключить из расчета максимальную прочность.

При достаточном для статистической оценки прочности бетона объеме испытаний, кроме среднего значения прочности вычисляется среднеквадратичное отклонение:

$$S = \sqrt{\frac{1}{n-1} \sum_{i=1}^n (R_i - \bar{R})^2}. \quad (5.24)$$

Тогда условный класс бетона по прочности на сжатие определяется по формуле

$$B' = \bar{R} - \beta S, \quad (5.25)$$

где  $\beta$  — коэффициент, учитывающий число единиц прочности бетона, определяется по нижеприведенным данным:

$n$ .....	9	10	11	12	15	20	30	$\geq 50$
$\beta$ .....	2,58	2,50	2,44	2,39	2,28	2,16	2,04	1,94

При лабораторных исследованиях образцов, отобранных из железобетонных конструкций, определяют: прочность, влажность, водопоглощение и пористость бетона; щелочность бетона, водорастворимость компонентов, содержание ионов  $SO_4^-$ ,  $Cl$  и других веществ; расчетные параметры стальной арматуры.

Определение прочности бетона производят испытанием на сжатие образцов, извлеченных из конструкций (кубов, цилиндров).

Результаты испытания приводят к кубиковой прочности бетона умножением на коэффициент, определяемый по соотношению прочности бетона кернов (соответствующих по форме и размерам кернам, отобранным из конструкций), высверленных из кубов, и прочности самих кубов.

Отобранные из конструкций образцы бетона для определения его водопоглощения и пористости в зависимости от крупности зерен заполнителя должны иметь следующую массу:

Наибольший размер зерен заполнителя, мм.....	10	20	40
Масса пробы, г.....	100	200	400

Дифференциальный термический анализ производят на пирометрах ФПК или скоростных установках типа УТА. Фазовый рентгеновский анализ выполняют на дифрактометрах УРС с гониометром типа ГУР. Для каждого исследуемого участка образца производится 3—5 определений.

Оптико-микроскопические исследования выполняют на прозрачных плоскопараллельных шлифах с целью количественной и качественной оценки структуры цементного бетона, для чего планиметрическим путем определяют процентное содержание пор и трещин размером не менее  $10^{-3}$  см, негидратированных частиц вяжущего и продуктов коррозии вне зависимости от состава в соответствии с прилож. 1, п. 64. Для исследований используют микроскопы типа МБК-6 и др.

Определение в растворной части бетона количества ангидрида серной кислоты  $SO_3$ , связанного цементным камнем, выполняется ионообменным методом.

Определение водорастворимых компонентов производится путем растворения приготовленного материала в дистиллированной воде.

Характер пористости оценивают сравнением дифференциального распределения наблюдаемых пор по размерам.

Установление марки стали и способа ее выплавки (спокойная, полуспокойная, кипящая) производят по результатам химических анализов. При этом определяют содержание в стали углерода, марганца, кремния, серы и фосфора. В отдельных случаях определяют содержание других компонентов.

Марку стали, по данным химического анализа, устанавливают в соответствии с прилож. 1, п. 39.

Испытания извлеченных образцов арматуры проводят в соответствии с прилож. 1, п. 44.

Прочность арматуры определяется по ее профилю или по результатам испытаний образцов, вырезанных из обследуемой конструкции.

Профиль арматуры устанавливается с помощью радиографического метода или вскрытием. Расчетное сопротивление арматуры в этом случае для выполнения поверочных расчетов принимается для гладкой арматуры 155; для арматуры периодического профиля при профиле «винтом» — 245, а при профиле «елочкой» — 295 МПа.

При ориентированном определении класса арматуры по ее профилю количество участков вскрытий арматуры одного диаметра должно быть не менее четырех, а при наличии коррозионных повреждений — восьми.

Нормативное и расчетное сопротивление арматуры по результатам испытаний вырезанных образцов устанавливаются в зависимости от их количества. Если количество испытанных образцов одного диаметра и профиля менее пяти, они определяются по данным прилож. 1, п. 1 в зависимости от класса арматуры, который устанавливается по данным испытаний вырезанных стержней по табл. 5.18 и 5.19.

Таблица 5.18. Сопоставительные параметры стержневой арматурной стали разных классов

Класс арматуры	Предел текучести, МПа, (кгс/см <sup>2</sup> ), не менее	Сопротивление, МПа, (кгс/см <sup>2</sup> ), не менее	Относительное удлинение при разрыве, %, не менее
A-I	235 (2400)	373 (3800)	25
A-II	295 (3000)	490 (5000)	19
A-III	390 (4000)	590 (6000)	14
A-IV	590 (6000)	883 (9000)	6
A-V	785 (8000)	1030 (10500)	7
A-VI	980 (10000)	1230 (12500)	5

Таблица 5.19. Сопоставительные параметры проволочной арматурной стали разных классов

Класс арматуры	Диаметр арматуры, мм	Усилие условного предела текучести, Н (кгс), не менее	Усилие разрыва, Н (кгс), не менее	Относительное удлинение, %, не менее
B-I	3	—	3900 (398)	2,0
	4	—	6800 (694)	2,5
	5	—	10400 (1061)	3,0
B <sub>p</sub> -I	3	3480 (355)	3925 (400)	2,0
	4	6180 (630)	7070 (720)	2,5
	5	9670 (985)	10650 (1085)	3,0
B-II	3	10510 (1070)	13130 (1340)	4,0
	4	17720 (1810)	22150 (2260)	4,0
	5	26190 (2670)	32730 (3340)	4,0
B <sub>p</sub> -II	3	10250 (1050)	12810 (1310)	4,0
	4	17230 (1760)	21540 (2200)	4,0
	5	24627 (2513)	30800 (3141)	4,0
K-7	15	196300 (20020)	235800 (24070)	4,0
K-19	14	1815000 (18480)	225500 (22960)	3,5

При количестве вырезанных стержней 5—8 нормативное сопротивление арматуры может приниматься равным средним опытным значениям предела текучести (или условного предела текучести), деленным на коэффициенты:  $K = 1,1$  — для классов A-I, A-II, A-III, A-III<sub>b</sub>, A-IV и  $K = 1,2$  — для остальных классов.



При этом среднее значение предела текучести (условного предела текучести) определяется по формуле

$$\sigma_T = \sigma_{T(n)} + \frac{t}{\sqrt{n}} S, \quad (5.26)$$

где  $\sigma_{T(n)} = \sum_{i=1}^m \sigma_{T(i)}$  — среднее арифметическое значение результатов испытаний вырезанных образцов;  $n$  — количество результатов;  $S$  — среднеквадратичное отклонение результатов определения предела текучести (условного предела текучести), определяемое по формуле

$$S = \sqrt{\frac{\sum_{i=1}^m (\sigma_{T(i)} - \sigma_{T(n)})^2}{n-1}}, \quad (5.27)$$

где  $t$  — коэффициент, учитывающий количество результатов и принимаемый по данным, приведенным ниже:

$n$ .....	5	6	7	8	9	12	15	20	25	30	40	$\geq 50$
$t$ .....	2,13	2,02	1,94	1,89	1,86	1,80	1,76	1,73	1,71	1,70	1,68	1,67

Степень коррозии арматуры оценивают по характеру продуктов коррозии (сплошная, язвенная, пятнами, тонким налетом, слоистая, цвет и плотность), площади поражения поверхности (в процентах от общей вскрытой поверхности), глубине коррозионных поражений. Последнюю определяют при относительно равномерной коррозии разностью (средней) проектного и фактического диаметров арматуры, деленной на два; при язвенной коррозии глубину язв измеряют иглой индикатора. Если поверхность стержня поражена большим количеством язв, начальное положение стрелки индикатора можно установить с помощью калиброванной пластинки (например, лезвия безопасной бритвы), уложенной на поверхности образца.

Для количественной оценки размеров коррозии арматуры производят вскрытие арматуры в не менее чем десяти однотипных конструкциях, на наиболее прокорродированных участках длиной 1 м. На каждом из таких участков в трех местах замеряют сохранившийся диаметр арматуры после удаления продуктов коррозии стали механическим путем, например с помощью наждачного круга, до получения гладкой блестящей стальной поверхности.

Вскрытие предварительно напряженной арматуры (вне зоны анкеровки) можно допускать в случае, если эксплуатационные нагрузки погасили или существенно ослабили усилия обжатия бетона, созданные предварительным напряжением, о чем, в частности, может свидетельствовать появление поперечных трещин в зоне расположения предварительно напряженной арматуры или прогиба элемента, а также после выполнения соответствующих страховочных мероприятий.

Толщина продуктов коррозии может быть установлена неразрушающим методом с помощью приборов, которыми измеряют толщину немагнитных противокоррозионных покрытий на стали (например, ИТП-1, МТ-30Н, МИП-10 и др.), а также микрометром. В местах, где продукты коррозии стали хорошо сохраняются, можно по их толщине ориентировочно судить о глубине поражения по соотношению

$$t_{ml} \approx 0,6 t_{pk}, \quad (5.28)$$

где  $t_{ml}$  — средняя глубина сплошной равномерной коррозии;  $t_{pk}$  — толщина продуктов коррозии.

Для арматуры периодического профиля необходимо отмечать остаточную выраженность рифов после зачистки.

Площадь поражения поверхности арматуры оценивают визуально в процентах. Глубину коррозионных поражений определяют в зависимости от вида коррозии арматуры. При равномерной коррозии толщину отделяющейся пленки ржавчины определяют с помощью микрометра.

Условная оценка коррозионного состояния арматуры приведена ниже:

Поверхность чистая.....	0
Тонкий налет ржавчины на площади не менее 10% поверхности.....	1
Слоистая ржавчина или язвы, вызывающие уменьшение площади сечения арматурного стержня:	
до 5%.....	2
на 5—15%.....	3
более 15%.....	4

Для состояния сварных соединений конструктивных элементов различают три характерных случая: коррозия всех участков соединений (швы, околошовная зона, основной металл) протекает практически с одинаковой скоростью; с большой интенсивностью корродирует сварной шов; наибольшей коррозии подвержена околошовная зона.

По выборочным значениям сохранившихся диаметров арматуры определяют расчетные значения диаметра ( $d_k$ ) с доверительной вероятностью 0,95:

$$d_k = \frac{\sum_{i=1}^{i=n} d_i}{n} - t_{0,95} \frac{Sd_k}{\sqrt{n}}, \quad (5.29)$$

где  $d_i$  — выборочное значение диаметра;  $n$  — объем выборки (как правило, не менее 30);  $Sd_k$  — среднеквадратичное значение;  $t_{0,95}$  — коэффициент Стьюдента.

Степень ослабления площади сечений арматуры коррозией

$$(d_0^2 - d_k^2) / d_0^2 100\%, \quad (5.30)$$

где  $d_0$  — исходный диаметр.

Степень снижения относительного удлинения  $k_\delta$  прокорродированной арматуры может быть рассчитана по формуле

$$k_\delta = 2,5k_d^{0,8}.$$

При этом, если не соблюдается условие  $\delta_0 = k_\delta / 100 \geq 5\%$  (где  $\delta_0$  — нормируемое относительное удлинение арматуры), то возможность дальнейшего использования прокорродированной стали решается на основании прямых механических испытаний отобранных из конструкции арматурных образцов.

Структуру стали в необходимых случаях исследуют в лаборатории с целью обнаружения возможных дефектов в виде трещин, включений и местных изменений. Физико-механическими испытаниями образцов арматурных сталей определяют прочность на растяжение, относительное удлинение при разрыве, предел текучести, число перегибов.

Ширину раскрытия трещин на уровне центра тяжести растянутой арматуры определяют не менее чем в трех местах по длине конструкции, включая место максимального раскрытия, с помощью переносных отсчетных микроскопов, оптических луп, трафаретов.

Развитие трещин во времени контролируется гипсовыми, стеклянными или металлическими маяками, переносными индикаторами часового типа, установленными на поверхность конструкции.

## 5.4. РАСЧЕТ НЕСУЩЕЙ СПОСОБНОСТИ И ЭКСПЛУАТАЦИОННОЙ ПРИГОДНОСТИ КОНСТРУКЦИЙ

### 5.4.1. Общие положения

Поверочные расчеты обследуемых конструкций проводятся при изменении действующих нагрузок, объемно-планировочных решений и режима эксплуатации при наличии дефектов с целью проверки их несущей способности и пригодности к нормальной эксплуатации в изменившихся условиях.

Ориентировочно, если в результате обследования или изучения исполнительной документации, установлено, что параметры конструкций и схема нагрузок не отличаются от типовой, то о соответствии конструкции требованиям расчетных предельных состояний можно судить, сравнивая фактические нагрузки с предусмотренными нормами.

В расчетах эксплуатируемых конструкций предпочтительно использовать уточненные методы расчета с применением существующих программных комплексов на базе метода конечных элементов или суперэлементов. При определении параметров конечных элементов следует моделировать наличие трещин, фактических местных и общих дефектов элементов.

При статическом расчете целесообразно использовать стержневые конечные элементы, а при расчете отдельных элементов и узлов — плоские или пространственные. При решении задач определения усилий и напряжений в элементах реконструируемых зданий, когда надо определить добавочные усилия от дополнительных нагрузок, в случае изменения расчетных схем, размеров сечений и т. д., эффективными являются шаговые методы последовательных нагружений, которые позволяют учитывать период изменения не только жесткостных параметров, но и геометрии (взаимного расположения) элементов системы. При этом в прямом виде можно учитывать влияние геометрических несовершенств элементов каркаса и неточности монтажа, а также влияние истории нагружения.

В соединениях элементов следует учитывать действительную степень свободы узлов, их реальную податливость с учетом фактических дефектов (недостаточные размеры и низкое качество сварных швов, неплотность болтовых соединений и т. д.). При необходимости параметры расчетных схем уточняют натурными испытаниями.

Возможно применение проверенных опытом приближенных способов учета физической, геометрической и конструктивной нелинейности работы конструкций.

Расчетная схема любого здания должна по возможности отражать условия опирания или соединения смежных элементов, фактические геометрические размеры (величина пролета, свободной или расчетной длины и т. п.), вид нагрузки и ее распределение по длине элемента, точки приложения сосредоточенных нагрузок, податливость фундаментов в грунте, качество растворных швов, пространственную работу и т. д.

За основу принимается расчетная схема, приведенная в технологической документации (проектах или пояснительной записке к расчету). Более точные сведения, а также возможные различия или отклонения в расчетной схеме конструктивного элемента устанавливаются при обследовании.

Следует учитывать, что нередко не выполняется в полном объеме монтажная сварка ригелей с колоннами в многоэтажных зданиях, запроектированных по рамной схеме. В этих случаях ригели не могут воспринимать полностью опорные моменты и работают как однопролетные балки, что может вызвать раннее появление трещин в средней части пролета.

Расчетная схема должна учитывать неточный монтаж элементов здания (отклонения колонн от вертикали, смещение ригелей и подкрановых балок на опорах и др.) сверх допусков, что приводит к возникновению дополнительных неучтенных моментов в колоннах как в плоскости поперечных рам, так и из плоскости.

Существенное изменение в расчетной схеме, и, соответственно, в статической работе конструкции может вызвать просадка одного или нескольких отдельно стоящих фундаментов под колонны одноэтажных или многоэтажных рам, что следует учитывать в расчетах, задавая экспериментально замеренные вынужденные деформации опор и принимая во внимание действительную податливость грунтов основания.

#### **5.4.2. Нагрузки и эксплуатационные воздействия**

Атмосферные нагрузки на строительные конструкции определяются по данным государственных гидрометеорологических служб с учетом предполагаемого срока службы конструкций. Расчетная нагрузка устанавливается как произведение ее нормативного значения на коэффициент надежности по нагрузке.

Нормативные нагрузки от собственного веса конструкций определяются по результатам обследования.

Постоянные нагрузки от веса покрытий (перекрытий) принимаются с учетом результатов вскрытия кровли (ограждений) и установлением состава слоев. Места всех вскрытий привязываются на схеме здания.

Объемная масса материалов, из которых состоят слои кровли (ограждений), определяется методом послойного взвешивания. Если определить массу каждого материала затруднительно, используют метод общего взвешивания образца кровли (ограждения).

Нормативные нагрузки от массы кровли (ограждений) устанавливаются на основании статистической обработки результатов взвешивания. При неблагоприятном действии увеличенной нагрузки ее величина принимается равной значению верхней границы доверительного интервала, при благоприятном — нижней.

Коэффициент надежности по нагрузке в этом случае принимается равным единице.

Нагрузка от собственного веса конструкций одного участка пола, покрытия и т. п. площадью до 3000 м<sup>2</sup> устанавливается изменением их поперечного сечения в не менее пяти местах и взвешивания не менее пяти отобранных проб, после чего вычисляется значение нагрузки на единицу площади. На каждые следующие 1000 м<sup>2</sup> площади производится дополнительное вскрытие. Для кровель с насыпным утеплителем дополнительно следует определять толщину утеплителя в ендовах и вблизи конька.

Нормативное значение нагрузки определяется по формуле

$$q_n + P_n \pm \frac{t}{\sqrt{m}} S_q, \quad (5.32)$$

где  $P_n = \frac{1}{m} \sum_{i=1}^m P_i$  — среднеарифметическое значение всех образцов;

$S_q = \sqrt{\frac{1}{m} \sum_{i=1}^m (P_i - P_n)^2}$  — среднеквадратичное отклонение от резуль-

татов взвешивания ( $P_i$  — вес  $i$ -го образца, кН;  $m$  — количество образцов (не менее пяти);  $t$  — коэффициент Стьюдента, учитывающий объем испытаний и заданную доверительную вероятность).

Знак «плюс» в формуле (5.32) принимается при неблагоприятном действии увеличения нагрузки, знак «минус» — при благоприятном.

Нормативное значение временных нагрузок, коэффициенты надежности по нагрузке определяются в соответствии с нормами.

Постоянные нагрузки от собственного веса стационарно установленного оборудования, трубопроводов, промышленных проводов и агрегатов определяются по паспортным данным или рабочим чертежам с учетом фактической схемы их размещения и опирания на конструкции и согласовываются со службой технического контроля предприятия.

Коэффициент надежности по нагрузке для указанных воздействий принимают равным единице.

Нормативные вертикальные нагрузки, передаваемые колесами мостовых и подвесных кранов, определяются по паспортным данным.

При определении вертикальных крановых нагрузок допускается учитывать фактическое размещение зон обслуживания кранов и приближение тележки к ряду колонн, если размещение и габариты постоянно установленного в здании оборудования таковы, что нарушение этих ограничений физически невозможно или установлены ограничители перемещения кранов по путям и тележек по мосту крана.

Динамические нагрузки от транспорта и технологического оборудования, передающиеся на обследуемые конструкции, устанавливаются по результатам измерений кинематических величин, характеризующих данные нагрузки (перемещений, скоростей, ускорений). Измерения динамических воздействий от технологического оборудования проводятся при рабочем режиме машин, при резонансе во время пуска или остановки машин, при выключении тока и коротких замыканиях (в электрических машинах).

Уточнение нагрузок от веса снега и давления ветра следует проводить, если есть основания предполагать, что причиной выявленных при обследовании повреждений является увеличение этой нагрузки. В этом случае величина нормативной снеговой и ветровой нагрузки уточняется на основании данных статистической обработки результатов наблюдений ближайших к объекту метеостанций или для снеговой нагрузки, если обследование производится в зимнее время, путем взвешивания снега, собранного с  $1 \text{ м}^2$  площади покрытия.

При наличии статистических данных допускается определять расчетные значения нагрузок непосредственно по заданной вероятности их превышения.

В случаях, когда определить значения нагрузок не представляется возможным или целесообразным (отсутствие наблюдений, относительно небольшая доля нагрузки в общем уровне нагрузки на конструкции и т. д.), они определяются по данным СНиП как для вновь проектируемых конструкций.

Нормативные нагрузки, передаваемые кранами, транспортными средствами, определяются по данным паспортов на соответствующее оборудование, при отсутствии паспортов — путем взвешивания. При этом допускается учитывать фактическое размещение зон обслуживания кранов и транспортных средств.

При обследовании конструкций зданий и сооружений с источниками пылевыведения устанавливаются плотность, толщина и скорость накопления пыли на характерных участках покрытия или перекрытия. Плотность определяется по результатам взвешивания не менее пяти отобранных проб массой от 100 до 250 г на каждом участке. Толщина слоя пыли замеряется с помощью заостренного стержня с делениями. Для определения скорости накопления пыли через некоторое время проводится повторный замер толщины ее слоя.

Участки проливов воды, масел, агрессивных по отношению к материалу строительных конструкций растворов наносятся на планах здания. Указываются их размеры, привязка, температура, концентрация, глубина проникновения.

### 5.4.3. Расчетные характеристики материалов

#### Металлические конструкции

Нормативное сопротивление стали по пределу текучести или пределу прочности по результатам статистической обработки данных испытаний (количество проб партии металла не менее 10) определяется по формуле

$$R_{no} = \sigma_{T(n)} - \beta_s S, \quad (5.33)$$

$R_{no}$  — нормативное сопротивление стали по пределу текучести  $R_{yno}$  или нормативное сопротивление стали по временному сопротивлению  $R_{uno}$ ;  $\sigma_{T(n)}$  и  $S$  определяют по (5.26) и (5.27);

$\beta_s$  — коэффициент, учитывающий объем выборки  $m$ :

10.....	2,911
12.....	2,736
14.....	2,614
16.....	2,524
18.....	2,453
20.....	2,396
25.....	2,292
30.....	2,220
35.....	2,167
40 и более.....	2,125

Для промежуточных значений коэффициент  $\beta_s$  вычисляется линейной интерполяцией. Коэффициент  $\beta_s$  определяет нижнюю одностороннюю допустимую границу интервала.



Если отношение  $\frac{S_{\sigma}}{\sigma_{T(n)}} > 0,1$ , то использование результатов

определения механических характеристик стали методами статистической обработки недопустимо, так как такой большой разброс свойств образцов свидетельствует о том, что они не относятся к одной партии.

Расчетные сопротивления стали определяют в соответствии с СНиП (прилож. 1, п. 3). При этом значения нормативных сопротивлений стали принимают по данным статистической обработки результатов испытаний образцов. Если было выполнено недостаточное число испытаний (менее 10), тогда за нормативное сопротивление стали принимается:

- для сталей, для которых значения  $R_{yp}$  и  $R_{un}$  в сертификатах или полученные при испытаниях удовлетворяют данным требованиям государственных стандартов или ТУ, действующим в период строительства;

- по минимальному значению этих характеристик, указанных в существующих ранее документах;

- для сталей, у которых приведенные в сертификатах или полученные при испытаниях значения  $R_{yp}$  и  $R_{un}$  ниже, чем предусмотренные в государственных стандартах или ТУ на сталь, действовавших в период строительства, механические характеристики принимаются по минимальному значению, приведенному в сертификатах или полученному при испытаниях.

Коэффициент надежности по материалу следует принимать: для конструкций, изготовленных до 1932 г. и для сталей, у которых полученные при испытаниях значения предела текучести ниже 215 МПа,  $\gamma_m = 1,2$ ; для конструкций, изготовленных в 1932—1982 гг., —  $\gamma_m = 1,1$ ; для сталей с пределом текучести ниже 380 МПа  $\gamma_m = 1,15$ ; для сталей с пределом текучести выше 380 МПа  $\gamma_m = 1,1$ ; для конструкций, изготовленных после 1982 г., — по СНиП.

Для элементов конструкций, имеющих коррозионный износ с потерей более 25% площади поперечного сечения или остаточную после коррозии толщину 5 мм и менее, расчетные сопротивления снижаются умножением на коэффициент  $\gamma_d$ , принимаемый в зависимости от агрессивности среды: 0,95 — для слабоагрессивных; 0,9 — среднеагрессивных; 0,85 — сильноагрессивных.

Расчетные сопротивления сварных соединений следует назначать с учетом марки стали, сварочных материалов, видов сварки, положения шва и способов контроля.

При отсутствии установленных нормами необходимых данных допускается: для угловых швов принимать  $R_{wun} = R_{un}$ ,  $\gamma_{wm} = 1,25$ ,

$\beta_f = 0,7$  и  $\beta_z = 1,0$ , считая при этом  $\gamma_c = 0,8$ ; для растянутых стыковых швов принимать  $R_{wy} = 0,55R_{yo}$  для конструкций, изготовленных до 1972 г., и  $R_{wy} = 0,85R_{yo}$  — после 1972 г.

Расчетные сопротивления срезу и растяжению болтов, а также смятию элементов, соединяемых болтами, следует определять согласно СНиП (прилож. 1, п. 1, 3); если невозможно установить класс прочности болтов, то расчетные сопротивления следует принимать как для болтов прочности 4,6 при расчете на срез и класса прочности 4,8 при расчете на растяжение.

Расчетные сопротивления заклепочных соединений принимают по табл. 5.20. Если в исполнительной документации отсутствуют указания о способе образования отверстий, то расчетные сопротивления принимают как для соединений на заклепках группы С из стали Ст2.

Т а б л и ц а 5.20. Расчетные сопротивления заклепочных соединений

Группа соединения	Расчетные сопротивления, МПа				
	срезу заклепок из стали марки		смятию соединяемых элементов конструкций	растяжению (отрыву головок) заклепок из стали марки	
	Ст2, Ст3	09Г2		Ст2, Ст3	09Г2
В	180	220	$2R_y$	120	150
С	160	—	$1,7R_y$	—	—

Примечания: 1. К группе В относятся соединения, в которых заклепки поставлены в отверстия, просверленные в собранных элементах или деталях по кондукторам; к группе С — соединения, в которых заклепки поставлены в продавленные отверстия или в отверстия, просверленные без кондуктора в отдельных деталях. 2. При применении заклепок с потайными или полупотайными головками расчетные сопротивления заклепочных соединений срезу и смятию принимают умножением на коэффициент. Работа указанных заклепок на растяжение не допускается.

#### 5.4.4. Железобетонные конструкции

Расчетные характеристики бетона для поверочных расчетов по первой и второй группам предельных состояний определяются по СНиП (1. прил. 1) в зависимости от класса бетона В (если поверочные расчеты выполняются по проектным данным обследуемых конструкций, запроектированных по ныне действующим нормам с нормируемой характеристикой бетона на сжатие — классом бетона В) или условного класса бетона В' (если поверочные расчеты выполняются по проектным материалам обследуемых конструкций, запроектированных по ранее действовавшим нормам или по результатам определения фактической прочности бетона при об-

следовании). Для промежуточных значений условного класса бетона по прочности на сжатие расчетные характеристики определяются линейной интерполяцией.

Значение условного класса бетона по прочности на сжатие при выполнении поверочных расчетов по проектным материалам, если в проекте обследуемой конструкции нормируемой характеристикой бетона на сжатие является его марка  $M$ , или по результатам обследования фактическая прочность бетона  $R$ .

Для поверочных расчетов конструкций, запроектированных по ранее действовавшим нормам, учитывается повышающий поправочный коэффициент  $\delta = 1,05$ , характеризующий различие в классе по прочности, определенной по кубам с ребром 150 мм и 200 мм.

При этом условный класс бетона определяется по формуле

$$B' = 0,8M\delta. \quad (5.34)$$

Расчетные характеристики арматуры для поверочных расчетов по проектным данным могут определяться по нормам, действовавшим на момент проектирования.

При отсутствии проектных данных и при невозможности отбора образцов арматуры для испытания ее расчетные характеристики определяют по ее профилю.

При наличии результатов испытаний, химического анализа стали расчетное сопротивление арматуры определяется по формуле

$$R_s = R_{sn} / \gamma_s, \quad (5.35)$$

где  $R_{sn}$  — нормативное сопротивление арматуры;  $\gamma_s$  — коэффициент надежности по арматуре, принимаемый равным для расчета по предельным состояниям первой группы для стержневой арматуры классов:

A-I, A-II и A-III — 1,15;

A-IV, A-V и A-VI — 1,25;

для проволочной арматуры классов:

B-I, B-II, B<sub>p</sub>-IIб K-7 и K-19 — 1,25;

B<sub>p</sub>-I — 1,15.

При расчете по предельным состояниям второй группы  $\gamma_s = 1,0$ .

Расчетные сопротивления арматуры сжатию  $R_{sc}$  принимаются равными расчетным сопротивлениям арматуры растяжению, но не более значений, указанных в СНиП (прилож. 1, п. 3).

Расчетные сопротивления поперечной арматуры  $R_{sw}$  принимаются равными  $0,8R_s$ .

Поверочные расчеты обследуемых конструкций следует производить по ныне действующим нормам независимо от того, что конструкции могли быть запроектированы по ранее действовавшим нормам. Поверочные расчеты бетонных и железобетонных конструкций производятся в соответствии с требованиями СНиП (прилож. 1, п. 1). Конструкция считается пригодной к дальнейшей эксплуатации без усиления, если выполняются все требования указанного СНиП по первой и второй группам предельных состояний.

Если усилия от временных нагрузок превышают расчетную прочность сечений не более чем на 25%, то целесообразно выполнить расчет несущей способности на вероятностной основе.

Расчет обследуемых конструкций по предельным состояниям второй группы не производится, если прогибы и ширина раскрытия трещин меньше предельно допустимых, а новые нагрузки не превышают действующие на момент обследования.

При расчете должны быть проверены наиболее напряженные сечения конструкций, а также сечения, имеющие дефекты и повреждения, а также снижение прочности бетона на 20% и более.

При выполнении поверочных расчетов учитываются коэффициенты условий работы бетона и арматуры, а также степень влияния дефектов.

При местном разрушении бетона сжатой зоны конструкции поверочный расчет производится при фактических геометрических размерах поперечного сечения за вычетом разрушенного участка.

При наличии силовых продольных трещин в месте сопряжения полки и ребра изгибаемых элементов таврового поперечного сечения площадь сечения свесов полки в расчете не учитывается.

При местном снижении прочности бетона сжатой зоны, когда в сжатой зоне расположен бетон разного класса, поверочный расчет железобетонного элемента производится при приведенном расчетном сопротивлении бетона, которое упрощенно может определяться по формуле:

$$R_{b,red} = \left( \sum_{i=1}^n R_{b_i} S_{b_i} \right) / \sum_{i=1}^n S_{b_i}, \quad (5.36)$$

где  $R_{b_i}$  — расчетное сопротивление бетона на  $i$ -том участке сжатой зоны;  $S_{b_i}$  — статический момент  $i$ -того участка относительно оси, проходящей через центр тяжести растянутой или менее сжатой арматуры.

Если в результате расчета окажется, что сжатая зона находится только на участке бетона одного класса, то в расчетах вместо

$R_b$  следует принимать расчетное сопротивление бетона этого участка  $R_b$  и уточнить высоту сжатой зоны бетона.

При повреждении арматуры коррозией, обрыве части стержневой арматуры поперочный расчет производится с учетом фактического уменьшения сечения или отсутствия части арматуры железобетонного элемента.

В случае повреждения поперечной арматуры (или мест ее сварки), закрепляющей продольные сжатые стержни от их бокового выпучивания в любом направлении, и увеличения расстояния между хомутами более допустимого по СНиП (прилож. 1, п. 1) продольные сжатые стержни в расчете не учитываются.

При нарушении анкеровки (сварки, охвата продольной арматуры) поперечной арматуры, предусмотренной для восприятия поперечных сил, по концам к расчетному сопротивлению поперечной арматуры вводится понижающий коэффициент, равный:

$$\gamma_{S_{B,W}} = \sum_{i=1}^n \left( \frac{l_{x_i}}{l_{an_i}} \right) / n, \quad (5.37)$$

где  $l_{x_i}$  — меньшее из расстояний от начала зоны анкеровки  $i$ -го поперечного стержня до места пересечения его расчетным наклонным сечением;  $l_{an_i}$  — требуемая длина зоны анкеровки  $i$ -го поперечного стержня;  $n$  — количество поперечных стержней по длине проектного расчетного сечения.

В случае нарушения сцепления с бетоном отдельных стержневой рабочей арматуры в растянутой зоне на участке по длине элемента (откол защитного слоя, коррозия арматуры) при обеспеченной анкеровке по концам железобетонный элемент следует рассматривать как статически неопределимую комбинированную систему, состоящую из железобетонного элемента и арматуры с нарушенным сцеплением. В результате железобетонный элемент на рассматриваемом участке рассчитывается как сжато-изогнутый реактивной сжимающей силой от дополнительного статически неопределимого усилия в стержнях арматуры с нарушенным сцеплением.

Снижение несущей способности нормальных сечений вследствие нарушения сцепления рабочей арматуры с бетоном при выполнении поперочных расчетов следует учитывать понижающим коэффициентом  $K = 0,9$  и  $K = 0,8$  соответственно для III и IV категорий технического состояния конструкций.

Фактическое состояние железобетонной конструкции должно учитываться в поперочных расчетах на трех периодах ее работы: от начала обследования до начала строительных работ, соответст-

вующих времени проведения реконструкции (работа конструкций по временной схеме с учетом монтажных работ и т. п.) и соответствующих эксплуатации конструкций после реконструкции.

На всех периодах обеспеченность конструкций по первому предельному состоянию  $R_1$  должна быть по параметрам сечений (материалы, геометрия, дефекты, повреждения) не ниже 0,9986 без учета коэффициента надежности по материалу  $\gamma_R > 1$  и не ниже 0,95 с учетом коэффициента  $\gamma_R$ .

Обеспеченность конструкций по второму предельному состоянию  $R_{II}$  должна быть по параметрам сечения не ниже 0,95.

Допускается не усиливать конструкции, если их прогибы превышают предельные, но не препятствуют нормальной эксплуатации конструкций. Если не выполняются ограничения по раскрытию трещин, при ремонте предусматривают мероприятия по защите арматуры от коррозии.

Усиление железобетонных конструкций необходимо, если усилия в расчетных сечениях превышают расчетную несущую способность и с учетом влияния имеющихся дефектов и повреждений. Если превышение составляет более 30% или коэффициент запаса, определенный по фактическим средним нагрузкам и характеристикам материалов (без учета параметров безопасности) меньше, чем 1,3, то необходимо выполнение срочных противоаварийных мероприятий.

#### **5.4.5. Особенности расчета каменных конструкций**

Расчетное сопротивление каменной кладки для поверочных расчетов определяется, исходя из марки кирпича и марки раствора (при выполнении расчета по проектным данным) или из условной марки кирпича и условной марки раствора (при выполнении поверочных расчетов по результатам испытаний) по СНиП с учетом коэффициентов условий работы.

Для промежуточных значений условных марок кирпича и раствора, отличающихся от значений параметрического ряда, расчетные значения сопротивления каменной кладки можно определять линейной интерполяцией.

Условная марка глиняного обыкновенного, пустотелого и силикатного кирпичей определяется по результатам испытаний не менее пяти образцов-двоек при сжатии и не менее пяти образцов при изгибе с учетом требований прилож. 1, п. 38.

Условная марка сплошных бетонных и природных камней определяется испытанием на сжатие не менее пяти отобранных из кладки образцов.

Допускается определять прочность кирпича при сжатии на образцах-цилиндрах диаметром около 50 мм, высверленных из кирпича кладки, или ультразвуковым методом в соответствии с ГОСТ.

Условная марка раствора кладки устанавливается по результатам испытания на сжатие не менее пяти образцов-кубов с ребрами 30—40 мм, изготовленных из двух пластинок раствора, отобранных из горизонтальных швов кладки и склеенных гипсовым тестом в соответствии с требованиями норм. Условная марка может быть определена как средний результат испытаний пяти кубов, умноженный на коэффициент 0,7.

Техническое состояние конструкций зданий и сооружений оценивают: по несущей способности (предельные состояния первой группы) с учетом износа, наличия трещин, агрессивности среды и т. п.; по пригодности к нормальной эксплуатации (предельные состояния второй группы), исключая возможность появления или раскрытия трещин и перемещений (прогибов, поворотов, перекосов), промерзания, водо- и воздухопроницаемости, звукопроводности и т. п.

При этом необходимо учитывать факторы, снижающие несущую способность конструкций; наличие трещин и дефектов; уменьшение расчетного сечения конструкций в результате механических повреждений, агрессивных и динамических воздействий, размораживания, пожара, эрозии и коррозии, устройства штраб и отверстий; эксцентриситеты, связанные с отклонением стен, столбов, колонн и перегородок от вертикали и выпучиванием из плоскости; нарушение конструктивной связи между стенами, колоннами и перекрытиями при образовании трещин, разрывах связей; смещение балок, перемычек, плит на опорах.

Усиление каменных конструкций необходимо, если в сечениях усилия от расчетных нагрузок превышают расчетную несущую способность конструкции.

Фактическую несущую способность обследуемой конструкции  $\Phi$  с учетом указанных факторов определяют по формуле

$$\Phi = NK_{ТС}, \quad (5.38)$$

где  $N$  — расчетная несущая способность конструкций, определяемая в соответствии с указаниями СНиПа с подстановкой в формулы расчетных сопротивлений кладки, определенных по фактическим (расчетным) значениям прочности материалов, фактической площади сечений кладки, бетона, арматуры и т. п.;  $K_{ТС}$  — коэффициент технического состояния конструкций, учитывающий снижение несущей способности каменных конструкций при наличии дефектов, трещин, повреждений, при увлажнении материалов и т. п.

Коэффициент  $K_{ТС}$  принимается:

• при наличии дефектов производства работ (отсутствие перевязки, пустошовка, большая толщина растворных швов) — по нижеследующим данным:

Отсутствие перевязки рядов кладки (тычковых рядов, арматурных сеток, каркасов):	
в 5—6 рядах (40—45 см).....	1,0
в 8—9 рядах (60—65 см).....	0,9
в 10—11 рядах (75—80 см).....	0,75
Отсутствие заполнения раствором вертикальных швов (пустошовка).....	0,9
При толщине горизонтальных швов более 2 см (3—4 шва на 1 м высоты кладки):	
при марке раствора шва 75 и более.....	1,0
» 25—50.....	0,9
» менее 25.....	0,8
Количество половняка в кладке превышает допуски более чем на 20%.....	0,85

• для стен, столбов, простенков при наличии вертикальных трещин, возникающих вследствие перегрузки конструкций постоянными, временными и особыми (случайными) нагрузками, исключая трещины, вызванные действием горизонтальных сил (температурой, усадкой, осадкой фундаментов и т. п.), а также технологические трещины в кирпиче протяженностью по постели в полнотелом кирпиче не более 30 мм, а в пустотелых изделиях не более чем до первого ряда пустот по табл. 5.21;

Т а б л и ц а 5.21. Коэффициент снижения несущей способности  $K_{ТС}$  кладки стен столбов и простенков

Характер повреждения кладки стен, столбов и простенков	$K_{ТС}$ для кладки	
	неармированной	армированной
Трещины в отдельных камнях	1	1
Волосные трещины, пересекающие не более двух рядов кладки, длиной 15—18 см	0,9	1
То же, при пересечении не более четырех рядов кладки длиной до 30—35 см при числе трещин не более трех на 1 м ширины (толщины) стены, столба или простенка	0,75	0,9
То же, при пересечении не более восьми рядов кладки длиной до 60—65 см при числе трещин не более 4 на 1 м ширины (толщины) стены, столба и простенка	0,5	0,7
То же, при пересечении более восьми рядов кладки длиной более 60—65 см (расслоение кладки) при числе трещин более четырех на 2 м ширины стены, столбов и простенков	0	0,5



- для кладки опор ферм, балок, перемычек, плит при наличии местных повреждений (трещин, сколов, раздробления), возникших под действием вертикальных и горизонтальных сил, — по табл. 5.22;

- для стен, столбов, простенков из красного или силикатного кирпича при огневом воздействии при пожаре — по табл. 5.23

- для увлажненной и насыщенной водой кладки из красного и силикатного кирпича и камней  $K_{ТС} = 0,85$ ;

- для кладки из природных камней правильной формы из известняка и песчаника  $K_{ТС} = 0,8$ .

Таблица 5.22. Коэффициент снижения несущей способности  $K_{ТС}$  кладки опор ферм, балок и перемычек

Характер повреждения кладки опор	$K_{ТС}$ для кладки опор	
	неармированной	армированной
Местное (краевое) повреждение кладки на глубину до 2 см (трещины, сколы, раздробление) или образование вертикальных трещин по концам балок, ферм и перемычек или их подушек длиной до 15—18 см	0,75	0,9
То же, при длине трещин до 30—35 см	0,5	0,75
Краевое повреждение кладки на глубину более 2 см при образовании по концам балок, ферм и перемычек вертикальных и косых трещин длиной более 35 см	0	0,5

Таблица 5.23. Коэффициент снижения несущей способности  $K_{ТС}$  кладки стен простенков и столбов, поврежденных при пожаре

Глубина поврежденной кладки (без учета штукатурки), см	$K_{ТС}$ для стен и простенков толщиной 38 см и более при нагреве		$K_{ТС}$ для столбов при сечении 38 см и более
	одностороннем	двустороннем	
До 0,5	1	0,95	0,9
До 2	0,95	0,9	0,85
До 5—6	0,9	0,8	0,7

При определении несущей способности стен и простенков вертикальными трещинами, возникшими в результате действия горизонтальных растягивающих сил (температурных, осадочных усадке и т. п.), коэффициент  $K_{ТС}$  принимается равным единице. При этом следует учитывать ослабление трещинами расчетного сечения простенков и увеличение продольного изгиба отдельных элементов, разделенных вертикальными трещинами.

При наличии трещин в местах пересечения стен или при разрыве поперечных связей между стенами, колоннами и перекрытиями несущую способность и устойчивость стен, столбов, к

лонн и пилонов при действии вертикальных и горизонтальных нагрузок определяют с учетом фактической свободной высоты стен и столбов между сохранившимися точками закрепления (связями) стен или столбов по вертикали.

При смещении на опорах прогонов, балок, плит перекрытий и покрытий проверяют несущую способность стен, столбов и пилонов на местное смятие и внецентренное сжатие по фактической величине нагрузки, эксцентриситета и площади опирания на кладку.

При местных просадках фундаментов или разрушении одного или нескольких несущих простенков нижнего этажа оставшаяся часть стены может работать по схеме свода. В этом случае несущую способность сохранившихся простенков или участков стены определяют с учетом их перегрузки от веса вышележащих над сводом стен и перекрытий, а также возникающего при этом горизонтального распора.

Расчетную площадь сечения конструкций, наружные поверхности которых повреждены или разрушены в результате размораживания, коррозии или механического или огневого воздействия, определяют после расчистки и удаления ручным инструментом поврежденных слоев.

Необходимость выполнения срочных противоаварийных мероприятий (временного усиления) обследуемых конструкций устанавливается расчетом. При выполнении условия необходимо срочное временное усиление

$$\gamma_f F > \Phi, \quad (5.39)$$

где  $\Phi$  — фактическая несущая способность, определяемая по формуле (5.38), при этом  $N$  рассчитывается по формулам СНиП подстановкой в них фактических прочностных характеристик материалов (пределов прочности кладки, пределов текучести арматуры);  $F$  — усилие от фактических действующих нагрузок (без учета коэффициентов надежности по нагрузке);  $\gamma_f$  — коэффициент запаса, принимаемый равным 1,7 для каменных конструкций и 1,5 — для армокаменных конструкций.

#### **5.4.6. Особенности расчета металлических конструкций**

Расчет металлических конструкций должен быть выполнен с учетом дефектов и повреждений, появившихся на стадиях возведения и эксплуатации здания, — неблагоприятных отклонений

конструктивной формы, свойств материалов, геометрических размеров, проектной или нормативной документации.

Если замеренная величина отклонения не превышает нормативный допуск на изготовление, монтаж или эксплуатацию, расчет конструкций производится по действующим нормам, без учета положений настоящего раздела.

Влияние общих искривлений сжатых стержней в плоскости симметрии следует определять с учетом стрелки прогиба, увеличивающей начальный эксцентриситет.

Проверку на хрупкую прочность растянутых зон, а также зон растяжения изгибаемых элементов, имеющих технологические дефекты в виде конструктивных форм пониженной хладостойкости, выполняют при температуре эксплуатации ниже критической температуры хрупкости с учетом влияния конструктивных повреждений. Коррозионные повреждения учитывают уменьшением расчетной площади поперечного сечения элемента с учетом критической температуры хрупкости.

### **Вопросы для самопроверки**

1. Сформулируйте основные принципы детального обследования зданий и сооружений
2. Какие особенности проведения детального обследования оснований и фундаментов?
3. Назовите работы, выполняемые при детальном обследовании стен зданий.
4. Как выполняется детальное обследование перегородок?
5. Опишите работы, выполняемые при обследовании перекрытий.
6. Как провести экспертную оценку повреждений балконов, карнизов и козырьков?
7. Назовите необходимые работы, осуществляемые при обследовании покрытий, окон и дверей зданий.
8. Дайте оценку и классификацию дефектов деревянных конструкций.
9. Как определяется соответствие ограждающих конструкций требованиям пожаро- и взрывобезопасности?
10. Дайте определение неразрушающим методам контроля и приведите их примеры.
11. В чем сущность натуральных испытаний конструкций?
12. Приведите примеры измерения плотности теплового потока.
13. Как производится отбор проб и испытание образцов и материалов из обследуемых конструкций?
14. Как производится расчет несущей способности и эксплуатационной пригодности железобетонных конструкций?
15. Каковы особенности расчета обследуемых каменных конструкций?
16. Как осуществляется расчет металлических конструкций с учетом дефектов и повреждений?

## **СПЕЦИАЛЬНЫЕ ВИДЫ ЭКСПЕРТИЗЫ**

### **6.1. ОБСЛЕДОВАНИЕ ЗДАНИЙ ПОСЛЕ ПОЖАРОВ, АВАРИЙ, ВЗРЫВОВ**

#### **6.1.1. Методика проведения технического обследования**

В процессе любого вида обследования выполняется осмотр здания. При осмотре здания, поврежденного пожаром, обнаруживается и фиксируется документально очаг поражения и прилегающие к нему зоны повреждения конструкций, а также выявляется состояние конструкций в зонах поражения здания, в первую очередь в зоне разрушения. После этого отыскивается и обеспечивается сохранность предметов — термосвидетелей (строительных конструкций, их элементов, оборудования и материалов), которые могут охарактеризовать температурный режим в зонах огневого воздействия. Затем собирают сведения о состоянии строительных конструкций до пожара, а также о развитии пожара и его тушении.

В зависимости от интенсивности огневого воздействия железобетонные конструкции получают различные повреждения. Различают три основные зоны повреждений конструкции: 1) наиболее интенсивного огневого воздействия (очаг поражения); 2) прилегающие к очагу пожара (зоны поражения); 3) не поврежденные огнем участки.

Прилегающие к очагу пожара зоны поражения подразделяются в свою очередь на участки тяжелых, сильных и слабых повреждений.

Во время осмотра определяют границы всех зон и участков.

Выявление и фиксация признаков очага поражения здания — наиболее сложная часть работы при осмотре строительных железобетонных конструкций, поврежденных огнем. Зачастую место возникновения пожара и очаг поражения строительных конструкций здания огнем могут не совпадать. В этом случае необдуманное принятие вывода пожарно-технической экспертизы о расположении очага поражения здания как места очага пожара может оказаться ошибочным. Граница очага поражения здания определяется только по характеру и степени повреждения конструкций.

Первоочередной задачей является обнаружение и фиксация признаков очага поражения, анализ которых позволит установить место наиболее интенсивного воздействия огня на конструкции. К признакам очага поражения относятся следы наиболее тяжелых повреждений и разрушения конструкций, следы горения и направленности распространения пожара. Однако не всегда при пожаре возникают и сохраняются явные признаки очага поражения, поэтому важно установить характерные для повреждения места интенсивного теплового воздействия на строительные конструкции.

Очевидные признаки очага поражения отсутствуют, например, во время кратковременного пожара небольшой разрушительности. В этом случае определяются следы пожара, свидетельствующие о направленности горения.

Для выявления места наиболее интенсивного горения важное значение имеют показания очевидцев, которые обнаружили пожар или участвовали в его тушении.

При осмотре нельзя определить заранее, какие следы пожара приобретут решающее значение. Поэтому важно правильно закрепить и сохранить обнаруженные следы поражения.

В здании, поврежденном пожаром, до окончания осмотра должны быть сохранены: строительные конструкции или их элементы, предметы и признаки, характеризующие обстановку накануне пожара; следы пожара, отражающие особенности горения, поведения строительных конструкций и их состояния по зонам повреждения, а также признаки и другие доказательства причины разрушения (обрушения) железобетонных конструкций во время или после пожара.

По признакам, характеризующим обстановку перед пожаром, судят о размере и характере горючей нагрузки (мощности огневой нагрузки на строительные конструкции, границах очага поражения и характерных повреждениях по зонам здания). Сохранение указанных признаков входит в обязанности экспертов, членов местных комиссий и других должностных лиц, занимающихся анализом последствий пожара.

В случае обрушения железобетонных конструкций во время пожара находят и сохраняют доказательства причин их разрушения. На практике выполнить эти рекомендации непросто, поскольку найденные при визуальном осмотре части конструкций могут быть неопознаны, а в последующем изъяты из состава вещественных доказательств. В связи с этим при выявлении предметов (документов), могущих оказаться вещественными доказательствами, нужно придерживаться следующих правил: 1) особо тщательно исследовать следы и вещественные доказательства обрушения конструкций в очаге поражения здания; 2) ориентироваться

на более широкий круг предположений о причине обрушения частей здания и железобетонных конструкций; 3) если возникает вопрос о целесообразности сохранения или изъятия предмета (документа), он должен быть решен в пользу его сохранения.

Обстановка в здании, где произошел пожар, быстро изменяется и может быть нарушена под воздействием метеоусловий, при восстановительных работах, вследствие преднамеренных действий, направленных на скрытие следов пожара, характеризующих причину обрушения конструкций. В связи с этим осмотр и разборка строительных конструкций, раскопки и другие работы, организуемые без разрешения местной комиссии, ведущей расследование причин пожара, должны быть исключены. Наиболее целесообразно для сохранения обстановки в здании принять меры по ликвидации последствий пожара в очаге поражения без разборки и демонтажа строительных конструкций. Неконтролируемая разборка завалов с удалением конструкций в большей мере искажает обстановку в здании, чем разрушительный процесс горения при пожаре.

Для фиксирования последствий пожара широко применяют фотографирование. Оно позволяет быстро и объективно запечатлеть состояние здания, поврежденного пожаром, точно воспроизвести специфические детали, элементы, узлы, дать наглядное представление о некоторых признаках поражения конструкций здания, которые невозможно описать в протоколе осмотра. Кроме того, при осмотре не всякое вещественное доказательство можно изъять с места пожара.

Различают четыре вида фотоснимков: ориентирующий, обзорный, узловой и детальный (табл. 6.1).

Т а б л и ц а 6.1. Виды фотосъемки и методика ее проведения

Снимок	Назначение снимка, рекомендации по его осуществлению
Ориентирующий	Для фиксации взаимного расположения очага поражения здания и прилегающих к нему участков повреждения. Снимки получают с более высоких точек, чем объект. Для съемки применяют широкоугольные объективы или панорамную съемку
Обзорный	Для фиксации объекта пожара, если по условиям съемки зона горения не может быть показана на одном кадре. Снимков должно быть столько, чтобы можно было показать взаимное расположение конструкций или частей здания
Узловой	Для фиксации отдельных участков или их частей, характерных разрушений. Узлы снимают крупным планом
Детальный	Для фиксации отдельных конструкций или их элементов, следов огневого воздействия на поверхности элементов; признаков, характеризующих повреждения железобетонных конструкций Съемку выполняют основными объективами. Для более крупного изображения используют удлинительные кольца к объективу. Применяют метод масштабной съемки (с линейкой, метром)

Если фотографируемый объект не помещается в кадр, его снимают по частям, которые монтируют в один снимок (панораму). Панорамы могут быть круговыми, секторными, линейными.

Секторная панорама является более распространенной при исследовании последствий пожаров. Наилучшие результаты при съемке секторной панорамы получают с использованием штатива. Во время фотографирования в каждый последующий снимок должно входить 0,10—2 части предыдущего кадра. Круговую панораму применяют редко. К фотосъемке линейной панорамы прибегают в случае, если фотоаппарат не может быть отнесен на достаточное расстояние от объекта или если линейную конструкцию снимают по частям крупным планом. Каждый кадр линейной панорамы снимают на одинаковом расстоянии от конструкции. Нужно учитывать, что при линейной съемке проявляются большие перспективные искажения по краям кадра.

Части здания, участки, детали снимают перед его разборкой, на отдельных этапах работы и после ее завершения. Так, фотосъемку элементов железобетонных конструкций производят перед вскрытием арматуры, после удаления бетона поврежденной огнем части сечения, после фиксации толщины защитного слоя бетона, а также после полного обнажения арматурного каркаса (сетки) в характерных местах.

Не относящиеся к данной обстановке предметы из кадра следует убрать, чтобы они не мешали восприятию основного содержания снимка. Неоднородными включениями могут быть лестницы, стремянки, подмости, приспособления и инструменты, предназначенные для обследования конструкции, предметы, внесенные в зону поражения после пожара, и т. п. Если до съемки в здании были устроены временные подмости, настилы, обшивки, мешающие фотографированию, на время съемки их нужно по возможности убрать. Людей, которые могут попасть в кадр, удаляют.

Фотосъемки элементов конструкций, деталей оборудования, отдельных признаков в очаге поражения должны сопровождаться фотографированием зоны поражения здания всей железобетонной конструкции, устройства или оборудования. Этот прием фотосъемки обеспечивает доказательность местоположения детали, узла, элемента конструкции или характерного признака.

Аварийные или предаварийные конструкции (с признаками тяжелых повреждений), угрожающие обрушением или подлежащие разборке, осматривают и фотографируют в первую очередь. Съемка обгоревших, поврежденных и закопченных строительных конструкций требует особого навыка. Определенную сложность представляет фотосъемка длинных и затемненных зданий. При съемке длинных помещений свет импульсной лампы слабо освещает

щает их глубину. Съемку в таких случаях производят с применением специальных приемов: съемка со штатива — выдержка «от руки»; способом «блуждающего света»; с использованием нескольких импульсных ламп, включающихся синхронно.

Для изучения особенностей состояния материалов железобетонных конструкций, поврежденных огнем, используют макросъемку. Крупномасштабную макросъемку производят в лабораторных условиях с использованием специальной аппаратуры. Места фотографирования последствий пожара отмечают в протоколе осмотра здания.

Различают предварительный и основной (детальный) осмотр здания, поврежденного пожаром. Во время предварительного осмотра здания определяют участки обрушения и аварийные конструкции и ограждают опасную зону. Основной осмотр участков здания подразделяется на визуальный и инструментальный. В процессе визуального осмотра участки повреждения строительных конструкций сохраняют без изменения, за исключением тех случаев, когда требуется обеспечить безопасность.

В объем визуального осмотра входят:

- обследование состояния несущих строительных конструкций в зонах повреждения. При этом определяют границы очага поражения, зону обрушения, конструктивную схему, способ огнезащиты строительных железобетонных конструкций здания;
- определение степени повреждения элементов здания и фиксация зон повреждения на планах здания и развертках конструкций;
- оценка прочности бетона в железобетонных конструкциях косвенными методами: эталонными молотками или другими простейшими приемами; определение расположения арматуры по сечению железобетонных конструкций и ее механических свойств;
- установление необходимости проведения дополнительных испытаний материалов и конструкций с целью определения более достоверных данных о фактических свойствах бетона и арматуры;
- составление заключения о состоянии здания в целом и предварительно рекомендуемые способы его восстановления.

При обследовании состояния несущих конструкций определяют их взаимное расположение в аварийной зоне и устанавливают очаг поражения.

Данные о состоянии и взаимном расположении строительных конструкций в очаге поражения (в аварийной зоне и зоне разрушения) вносят в протокол осмотра и фотографируют. Особенно тщательно фиксируют следы пожара, которые после разборки аварийной зоны и расчистки участков обрушения конструкций



могут не сохраниться. При этом по характеру и степени разрушения частей здания в процессе пожара намечают границы участков повреждения конструкций.

Большую роль визуальный осмотр приобретает при анализе последствий пожаров, сопровождающихся обрушениями частей здания. Перемещение и вывоз поврежденных конструкций из зоны обрушения может привести к полному уничтожению признаков очага поражения здания. В таких случаях к осмотру конструкций в наиболее поврежденной зоне здания приступают сразу после тушения пожара, как только позволит обстановка в очаге поражения.

В результате проведения осмотра готовят заключение о состоянии здания после пожара. Оно включает подробное описание случаев обрушения частей здания, отдельных конструкций или элементов, а также данные об отклонении несущих конструкций от проектного положения (по результатам геодезической съемки); эскизы, фотографии поврежденных конструкций, их узлов и пересечений с нанесенными размерами; поэтажные планы и характерные разрезы здания с нанесенными на них повреждениями, обрушениями, отклонениями от осей; развертки несущих железобетонных конструкций с указанием на них перемещений, раскрытия трещин и других дефектов.

**Инструментальный** осмотр железобетонных конструкций сопровождается их разборкой, извлечением из зоны обрушений, испытанием прочности бетона конструкций, определением положения арматуры в ней. Во время разборки завалов в здании железобетонные конструкции, подлежащие инструментальному осмотру, перемещают на расчищенные места или в менее поврежденные зоны. В процессе инструментального осмотра уточняют результаты ранее проведенного визуального осмотра.

Инструментальный осмотр железобетонных конструкций не всегда нужно проводить в пределах всего очага поражения здания. В образовавшихся завалах необходимо осмотреть те железобетонные конструкции, которые могут характеризовать причину обрушения части здания. Однако во всех случаях чем больше зона интенсивного горения и значительнее участки разрушения строительных конструкций, тем больше требуется усилий, времени и материальных затрат для проведения осмотра.

Принципом любого вида осмотра является последовательный переход от общего обзора к осмотру отдельных деталей. Сначала выполняют общий обзор здания, затем осмотр его частей, расположенных в очаге поражения; после этого осмотр конструкций по зонам повреждения и конструкций в пределах узла, стыка или сопряжения и, наконец, осмотр деталей.

Общий обзор частей здания в целом позволяет выявить закономерности в изменении повреждений конструкций в пределах всех зон поражения одновременно. По внешним признакам повреждений устанавливают очаг поражения здания и направления, в которых степень повреждения конструкций уменьшается.

При осмотре здания по зонам поражения определяют вид повреждения, фиксируют дефекты, характерные для каждой зоны, намечают границы участков повреждения конструкций.

Осмотр узлов конструкций дает возможность установить состояние стыков и мест сопряжения железобетонных конструкций, которыми может определяться группа признаков, в совокупности объясняющих характер развития температурных деформаций частей здания при огневом воздействии и после него.

При осмотре деталей выявляют наиболее поврежденные огнем элементы железобетонных конструкций, устанавливают состояние групп по зонам поражения здания.

Осмотр очага поражения здания проводят по мере возможности доступа в него. Участки здания, находящиеся за пределами очага поражения, осматривают сразу же после начала обследования.

В высоких и затемненных помещениях для оценки состояния опирания ригелей (балок, ферм) на колонны или несущие стены применяют передвижные телескопические приборы, полевой бинокль или линзовый эндоскоп.

Линзовый эндоскоп РВП-451 состоит из двух составных трубок, в которые вмонтированы оптические стекла. Длина трубок 7,5 м (одна 1,5 м, другая 6 м), диаметр трубки 38 мм. Эндоскоп обеспечивает 5—10-кратное увеличение и позволяет осматривать конструкции, расположенные от наблюдателя на расстоянии до 7,5 м.

Осмотр высокорасположенных конструкций ведут с мостовых кранов или подмостей, специально возведенных для этих целей. В затемненных помещениях устанавливают переносные источники света (прожекторы). В труднодоступных местах, где возможны концентрации токсичных веществ, осмотр проводит группа, состоящая не менее чем из трех человек, при этом один из них должен наблюдать за выполнением работ с безопасного места.

При использовании в затемненных местах микроскопов типа трубки Бринелля (МПБ-2 и т. п.) хороший эффект дает местная точечная подсветка электрическим фонарем.

В процессе осмотра зданий, поврежденных пожаром, определяют состояние железобетонных конструкций, степень их прогрева, наличие скрытых дефектов, трещин.

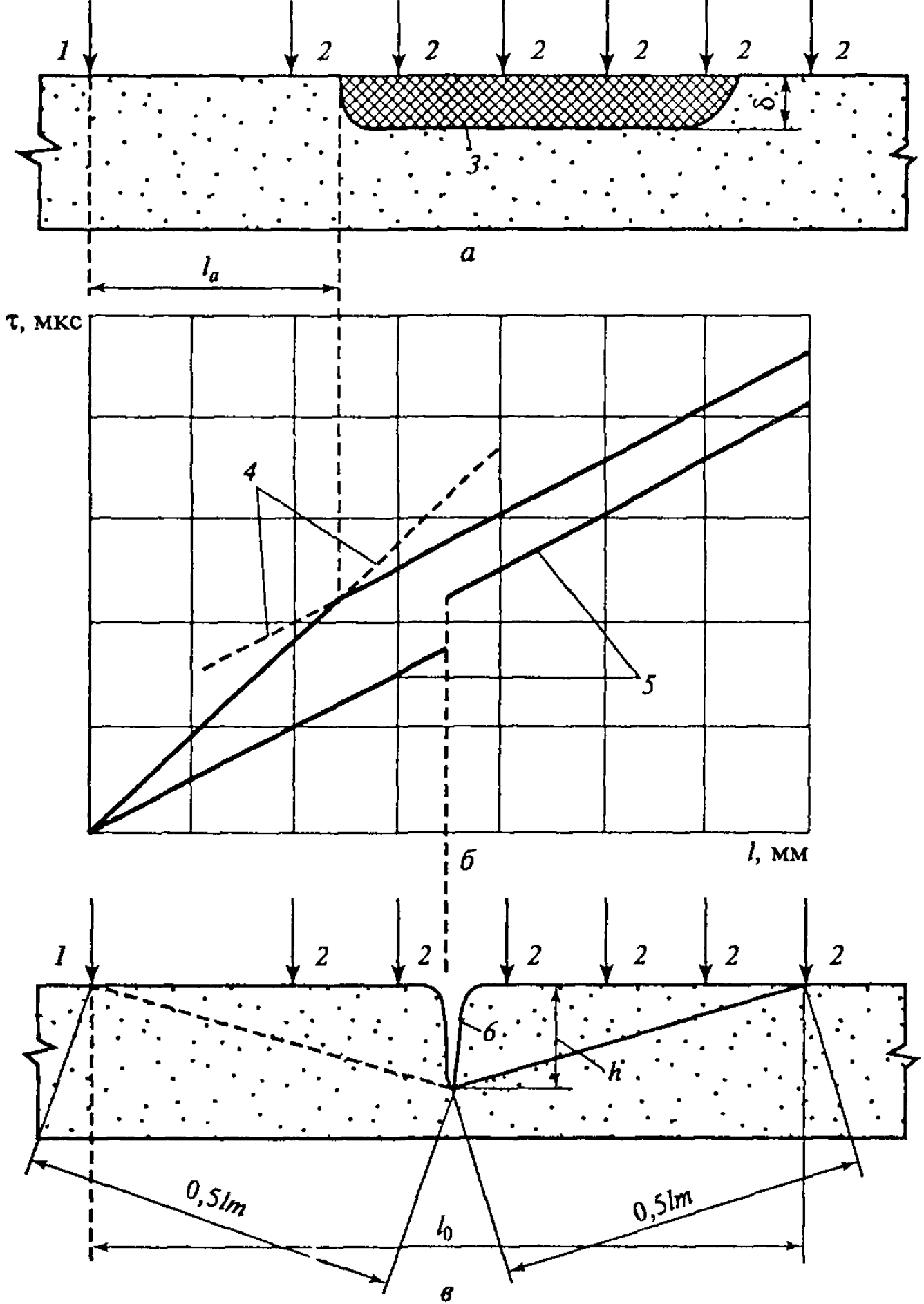
Глубину прогрева сечений железобетонных элементов ориентировочно можно оценить по изменению звука и цвета бетона, непосредственным испытанием, путем откола бетона по сечению молотком, теплотехническим расчетом, если известны длительность и максимальные температуры огневого воздействия. При такой оценке следует учитывать вид обогрева и массивность элементов. У массивных элементов (например, колонн) часть бетона, прогретая до температур 500—550 °С при двух- и трехстороннем обогреве, отваливается при ударе молотком. Односторонний обогрев тонкостенных железобетонных конструкций (например, плит) приводит к их относительно равномерному прогреву. В таком случае определить глубину прогрева сечения до температуры 500—600 °С непосредственно отколом бетона практически невозможно. При этом тонкостенные элементы находятся в сложном напряженном состоянии, а у бетона по всему сечению конструкции значительно снижаются прочностные и деформативные свойства. Вследствие этого перекаленные огнем участки тонкостенных сечений разрушаются от действия собственных масс при их демонтаже.

Для определения **скрытых дефектов** конструкций: трещин, пустот, раковин, рыхлого бетона — применяют ультразвуковые приборы. Наиболее удобным является прибор УКБ-1М. Он измеряет скорость распространения акустического импульса, изменение его энергии и частотно-амплитудный спектр. Работа прибора основана на том, что при прохождении ультразвука через бетон, имеющий неоднородные включения, акустические импульсы затухают интенсивнее, чем в неповрежденном бетоне. Точность измерения амплитуды импульсов зависит от надежности акустических контактов щупов прибора и бетона, поэтому при обследовании наряду с коэффициентом затухания определяют и характер реверберационного процесса в сечении элемента. При дефектоскопии массивных железобетонных конструкций на низких частотах (20—150 кГц) чувствительность приборов невелика. Однако некоторые специфические дефекты, вызванные некачественной укладкой бетона, воздействием огня, промерзанием или коррозионными разрушениями, обнаруживаются достаточно четко.

Участки бетона, поврежденные огнем, определяет перелом линии продольного годографа (рис. 6.1). Толщину разрушенного поверхностного слоя бетона находят по формуле

$$\delta = 0,5l_a \sqrt{(v_1 - v_2) / (v_1 + v_2)}, \quad (6.1)$$

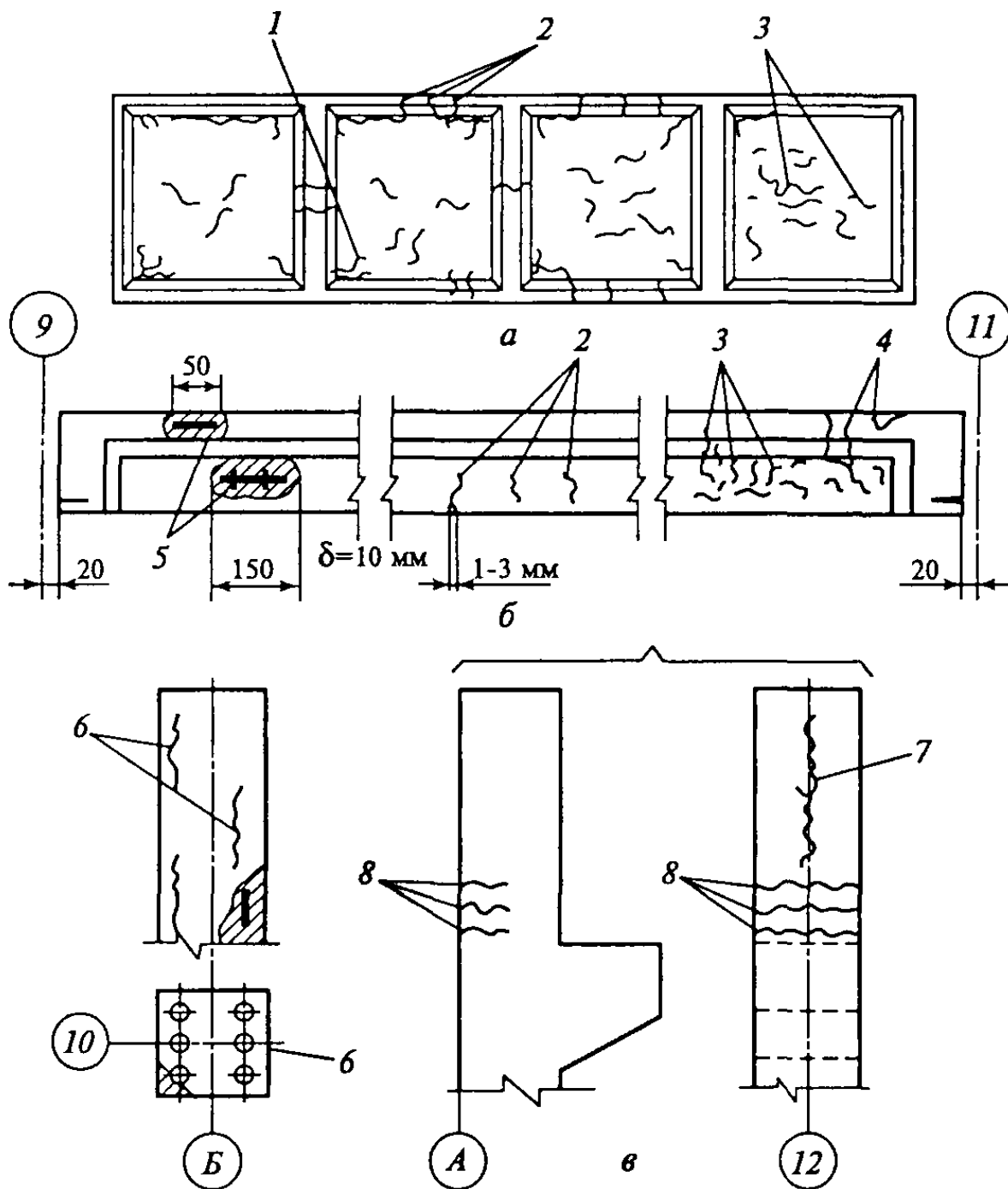
где  $l_a$  — расстояние от излучающего преобразователя до точки перелома годографа;  $v_1$  и  $v_2$  — соответственно скорости ультразвука в неповрежденном и поврежденном слоях бетона.



Р и с. 61 Определение локальных дефектов бетона ультразвуковым продольным профилированием

$a$  — участок бетона с нарушенной структурой,  $б$  — продольный годограф,  $в$  — глубина трещин в бетоне,  $1,2$  — зоны установки излучателя и приемника,  $3$  — участок бетона конструкции с нарушенной структурой,  $4$  — перелом линии годографа при наличии слоя бетона, поврежденного огнем,  $5$  — разрыв линии годографа при наличии трещин в конструкции,  $б$  — поверхностная трещина

В процессе обследования зданий, поврежденных пожаром, выявляют конструкции, имеющие трещины в бетоне с шириной раскрытия более 0,3 мм. Такие трещины в ряде случаев являются внешними признаками повреждений, значительно влияющих на прочность и долговечность железобетонных конструкций. Так, широко раскрытые трещины 2, расположенные в пролете изгибаемых элементов, свидетельствуют о снижении прочности рабочей арматуры или потере предварительных напряжений в ней (рис. 6.2). Беспорядочные температурно-усадочные трещины 3 и 4 возникают на поверхности бетона, поврежденного огнем. Влияние



Р и с. 6.2. Характер образования трещин и повреждений в элементах железобетонных конструкций от огневого воздействия:

*a* — в ребристых плитах покрытий и перекрытий (прогрев снизу со стороны ребер); *б* — в прогонах, балках, ригелях; *в* — в колоннах, стойках, элементах ферм

неглубоких трещин 3 на прочность конструкции менее значительно, чем на их долговечность. Глубокие трещины 4 в сжатой зоне указывают на снижение прочности железобетонных конструкций. Наличие сквозных рваных отверстий в тонкостенных элементах и обрушение (обкол) лещадок 5 бетона площадью 0,001—0,03 м<sup>2</sup> на глубину 10—15 мм с поверхности массивных элементов является следствием взрывообразного разрушения бетона. Эти повреждения характерны для участков непосредственного воздействия пламени на железобетонные конструкции над очагом пожара. Трещины 1 в стыке ребер плиты с ее полкой возникают от разности температурных напряжений в сечениях элементов.

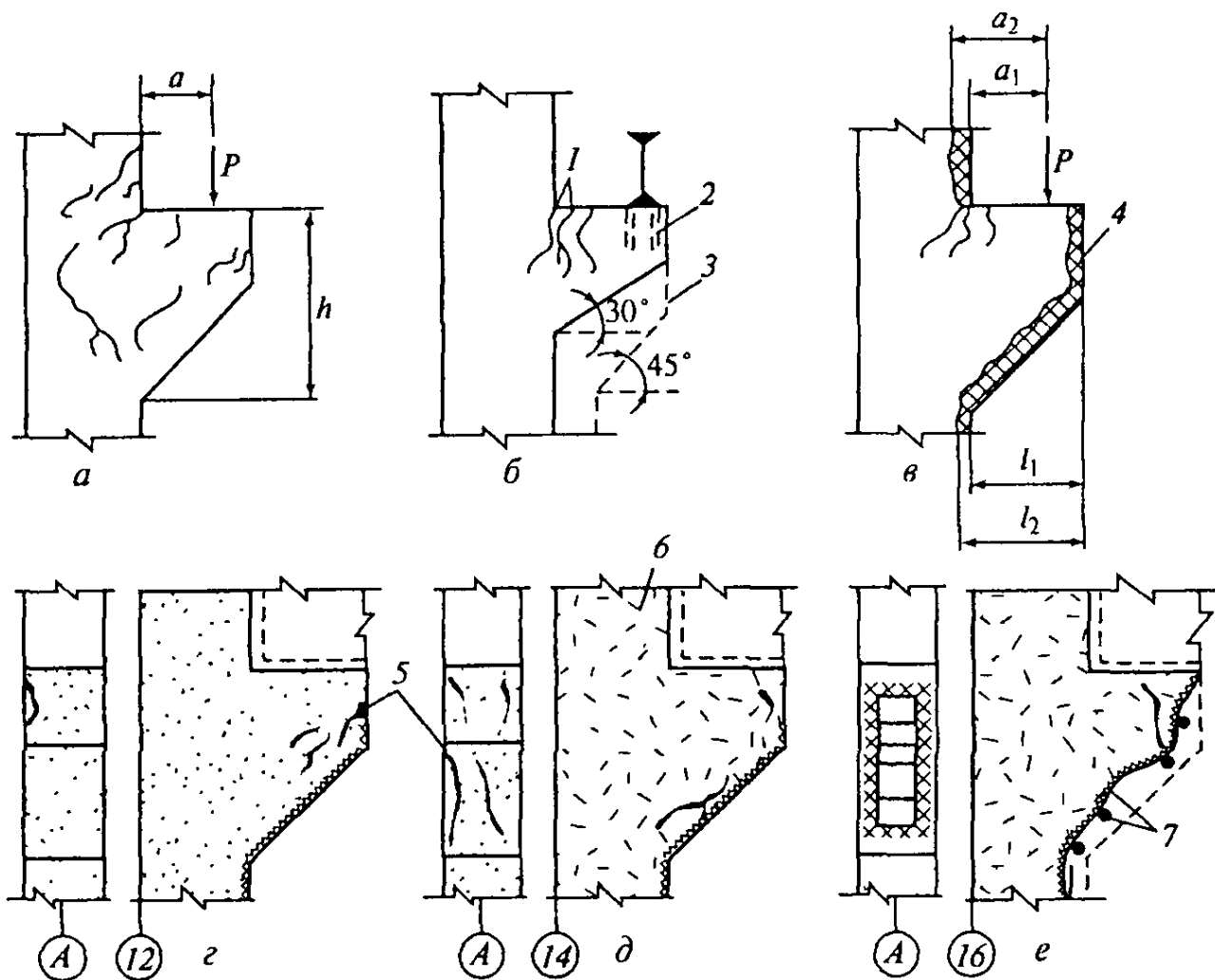
Продольные сквозные трещины 6 вблизи углов конструкций являются признаком отслоения защитного слоя бетона, наиболее поврежденного двухмерным потоком тепла. При простукивании защитный слой бетона не имеет хорошего сцепления с ядром сечения, глухо звучит и отлетает. Продольные несквозные трещины 7 в середине стороны сечения пронизывают защитный слой и являются следствием поперечного температурного расширения арматурного стержня. Глубокие, иногда сквозные трещины 8 на стыке двух частей колонн свидетельствуют о значительных температурных перемещениях элементов покрытия и об аварийном состоянии надкрановых частей колонн после пожара.

Наиболее чувствительны к силовому и огневому воздействию консоли колонн. В коротких консолях железобетонных колонн причиной образования трещин является срез бетона (рис. 6.3). В некоторых случаях трещины образуются вследствие неправильного конструирования или неудачного приложения нагрузки. В процессе огневого воздействия рабочее сечение колонны уменьшается, из-за этого вылет консоли (плечо приложения нагрузки) увеличивается.

Характер повреждения колонны огнем и разрушения сильно нагруженной консоли показан на рис. 6.4. Короткие консоли жестких узлов каркаса после огневого воздействия крупного пожара характеризуются образованием сквозных трещин, отколом защитного слоя бетона, оголением рабочей арматуры и реже образованием трещин, вызванных срезом бетона (см. рис. 6.3, *г—е*).

Трещины выявляют визуальным осмотром. Обнаруженные трещины зарисовывают — кватрируют и определяют причину их образования (температурные, усадочные, осадочные, силовые), фиксируют место расположения, измеряют глубину и ширину. Ширину трещины измеряют толщиномером, с помощью микроскопа МИР-2 или лупы с делениями.

Трещину измеряют в трех местах по ее длине. Особое внимание обращают при этом на измерение трещин на уровне рабочей



Р и с. 6.3. Примеры образования трещин и повреждений в коротких консолях железобетонных колонн:

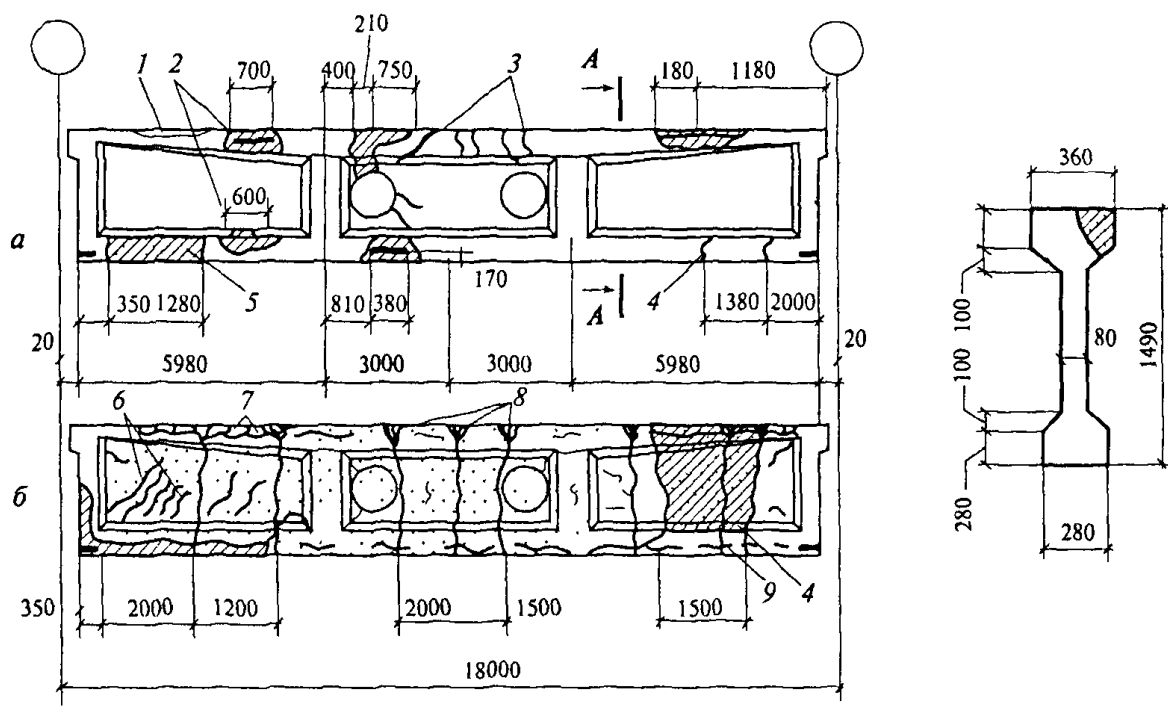
*a* — трещины среза при одновременном исчерпании несущей способности колонны и консоли; *b* — пример неправильно запроектированной консоли; *в* — трещины среза от совместного действия нагрузки и огневого воздействия; *г, д, е* — повреждения консолей в зависимости от интенсивности и длительности огневого воздействия; *1* — трещины в бетоне за отогнутой арматурой; *2* — отверстия для анкеров, ослабляющие консоль; *3* — контур правильно запроектированной консоли; *4* — часть сечения бетона, полностью поврежденного огнем; *5* — сквозные трещины в углах вылета консоли; *б* — температурно-усадочные поверхностные трещины; *7* — откол защитного слоя бетона и оголения арматуры во время пожара

арматуры и в наиболее широкой ее части. Измерению подлежат все крупные трещины и любые трещины в расчетных сечениях.

При использовании ультразвукового контроля место расположения трещин определяет линия разрыва продольного годографа. Глубину трещины рассчитывают путем сравнения времени распространения ультразвука на участках неповрежденного бетона  $\tau_a$  и в бетоне с трещиной  $\tau_r$ :

$$h = 0,5v_a \sqrt{\tau_r^2 - \tau_a^2}; v_a = l_a / \tau_a, \quad (6.2)$$

где  $v_a$  — скорость распространения ультразвука, м/мкс, в бетоне на участке без наличия трещин;  $l_a$  — база измерений, м.



Р и с. 6.4. Картирование повреждений железобетонных конструкций (на примере стропильной балки марки БПС-18):

*a* — на границе аварийной зоны и участка сильных повреждений строительных конструкций; *b* — то же, на границе с участком обрушения конструкций покрытия; 1 — отслоения защитного слоя бетона; 2 — оголение и перегрев арматурной стали; 3 — трещины в защитном слое бетона шириной 1–2 мм; 4 — участки перекаленного бетона глубиной 10–15 мм; 5 — трещины в защитном слое бетона шириной 2–3 мм; 6 — наклонные трещины в ребре балки шириной 0,1–2 мм; 7 — сквозные трещины; 8 — выколы бетона сжатой зоны на глубину 50–70 мм; 9 — выпучивание и пережог продольной арматуры



В железобетонных конструкциях на участках повреждений различают трещины: технологического происхождения; монтажные и эксплуатационные; от огневого воздействия. В аварийной зоне определить характер и причину образования трещин иногда невозможно, поэтому считают, что все трещины являются следствием огневого воздействия на конструкции.

Необходимым условием эффективности выполнения технической экспертизы является выезд строительного эксперта на место пожара. Личное восприятие экспертом обстановки на месте пожара, возможность непосредственного обозрения и оценки существенных для исследования деталей не могут быть компенсированы ни подробными показаниями очевидцев, ни повышением точности расчета. Однако эксперт прибывает на объект обычно после ликвидации горения, поэтому он должен произвести предварительный осмотр здания, сделав обзор зон поражения; подготовить предложения о сохранении сложившейся обстановки; опросить очевидцев, пожарных, руководителей объекта о развитии пожара.

Опыт подтверждает целесообразность проведения предварительного осмотра здания до беседы с руководителями объекта, членами местной комиссии и очевидцами, так как во время такого осмотра у строительного эксперта создается собственное мнение о степени разрушительности пожара и общем состоянии здания. В этом случае последующий опрос очевидцев является более направленным и активным. После предварительного осмотра эксперт составляет план осмотра по зонам поражения здания. Осмотр начинают с тех зон и участков здания, в пределах которых обстановка и следы огневого воздействия могут не сохраниться.

В железобетонных конструкциях, поврежденных огнем, механические свойства арматуры определяют испытанием образцов на разрыв (для конструкций аварийной зоны) или расчетом (для конструкций участков средних и слабых повреждений). Если при обследовании конструкций в опасной зоне возникает сомнение в качестве арматурной стали, с характерных участков берут пробу для упрощенного испытания на изгиб или направляют образцы на исследование в лабораторию. Для установления предела текучести временного сопротивления и относительного удлинения образцы стали испытывают на растяжение (без обработки их поверхностей).

Нередко характеристики арматуры определяют в процессе испытания железобетонных конструкций. В этом случае часть рабочей арматуры освобождают от бетона и из неповрежденных участков изготавливают образцы арматурных стержней. Образцы

вырезают ножовкой или газовой горелкой, соблюдая меры по предупреждению их нагрева. Из аварийных конструкций с отколотым защитным слоем бетона извлекают образцы арматуры, обнаруженной во время огневого воздействия.

Стальная арматура не может быть допущена к дальнейшей эксплуатации без усиления, если металл, поврежденный огнем, имеет значительные деформации (вспучивания), пережоги, трещины, надрывы и другие внешние дефекты. Наиболее опасным структурным изменением стали, способным вызвать разрушение элементов железобетонных конструкций, является пережог.

После воздействия температур 800—1000 °С на поверхности арматурных сталей дефектов, значительно влияющих на ее механические свойства, не обнаруживается. Считается, что арматурную сталь, поврежденную огнем, при отсутствии значительных деформаций, пережогов, надрывов и других видимых дефектов можно допустить к дальнейшей эксплуатации.

Степень поражения здания зависит от коэффициента повреждения (разрушения) частей здания по зонам интенсивности огневого воздействия.

Коэффициент повреждения здания пожаром (приведенный коэффициент повреждений строительных конструкций) рассчитывают по формуле

$$\xi_{\text{п}} = \sum K_i B_i / 1000, \quad (6.3)$$

где  $K_i$  — объем повреждения огнем отдельных конструкций,  $B_i = C_i / C$  — удельный вес стоимости поврежденных конструктивных элементов;  $C_i$  и  $C$  — соответственно стоимость одного элемента конструкции и общая стоимость строительной части здания.

Объем повреждения, %, отдельных конструкций определяют по зависимости

$$K_i = \sum n P_i / m, \quad (6.4)$$

где  $n$  — число поврежденных конструкций;  $P_i$  — степень повреждения конструкций, %;  $m$  — число одноименных конструкций зданий до пожара.

Степень повреждения здания, %, находят по формуле

$$P_{\text{п}} = 10^{-2} \sum_{i=1}^n K_i B_i. \quad (6.5)$$

В зависимости от степени повреждения здания и коэффициента повреждения строительных конструкций огнем здания подразделяют на шесть групп (табл. 6.2).

Т а б л и ц а 6.2. Степени поражения здания, поврежденного пожаром

Параметры	Группы зданий по степени поражения					
	0	1	2	3	4	5
$P_n, \%$	0—5	5—10	10—30	30—50	50—85	85—100
$\xi_n = 0,01 \times P_n$	0—0,05	0,05—0,1	0,1,3	0,3—0,5	0,5—0,85	0,85—1

В каждой группе зданий выделяют следующие участки: разрушения; сильных, средних и слабых повреждений; неповрежденную зону.

Участки *разрушения* характеризуются обрушением частей здания; разрывом, раздроблением или изломом отдельных конструкций; наличием признаков, свидетельствующих о разрушении конструкций. Признаки разрушения частей зданий подразделяют на явные, наблюдаемые визуально, и косвенные, определяемые с помощью приборов. К признакам явного разрушения железобетонных конструкций относят потерю устойчивости конструкции или ее элемента, разрушение бетона сжатой зоны (отслоение лещадок, появление трещин), разрыв всей рабочей арматуры или ее части (более 10%), разрушение бетона у опор конструкции по косым трещинам, раскол торцов или нарушение анкеровки предварительно напряженных конструкций.

Признаками, косвенно свидетельствующими о разрушении железобетонных конструкций, является наличие остаточных прогибов, превышающих предельно допустимые в десять и более раз (более 1/20—1/50 пролета), раскрытие трещин на ширину более 5 мм.

На участке разрушения различают зону обрушения и зону аварийных конструкций. Зона обрушения для разных по назначению элементов железобетонных конструкций, например плит и балок имеет разные границы. Так, в конструкциях покрытия зона обрушения ребристых плит может значительно превышать зону обрушения более массивных прогонов: балок, ферм, арок, ригелей. Это объясняется тем, что при одинаковой разрушительности пожара сопротивление элементов железобетонных конструкций огневому воздействию различно.

На участках *сильных, средних и слабых повреждений* состояние конструкции после пожара в зависимости от их напряженного состояния характеризуется определенными признаками.

Одним из таких признаков являются остаточные прогибы конструкции. Для оценки степени поражения остаточные температурные прогибы железобетонных конструкций, поврежденных огнем, сравнивают с прогибами от нагрузок в нормальных условиях эксплуатации.

По степени повреждения огнем сжатые железобетонные конструкции подразделяют по аналогии с изгибаемыми элементами (табл. 6.3).

Таблица 6.3. Признаки степени повреждения огнем изгибаемых и сжатых железобетонных конструкций

Состояние конструкций после огневого воздействия		Рекомендации по устранению повреждений
изгибаемых	сжатых	
<i>Аварийные конструкции</i>		
Наличие остаточных прогибов конструкций, превышающих в 5—10 раз предельные ( $1/20$ — $1/50$ пролета), с образованием в растянутой зоне сквозных трещин с шириной раскрытия 1—5 мм или с признаками разрушения сжатой зоны элемента; наличие чрезмерных трещин в бетоне от главных растягивающих напряжений, трещин в опорных узлах или трещин, пересекающих зону анкеровки растянутой арматуры; сквозное взрывообразное разрушение бетона тонкостенных конструкций, например полок панелей, ребристых плит; взрывообразное разрушение или следы огневой эрозии бетона массивных сечений на глубину более 20 мм, потеря устойчивости положения элемента; горизонтальный выгиб более $1/100$ пролета; деление изгибаемого элемента на отдельные блоки по вертикали и горизонтали; разрывы арматурных стержней, пережог и выпучивание арматуры; тяжелые повреждения поверхностного слоя бетона огневым воздействием (звук бетона глухой, зубило легко вбивается в бетон на глубину 10—20 мм); потеря сцепления арматуры с бетоном у концов элемента или более $1/4$ пролета в его середине; перекаливание бетона тонкостенных сечений полок, панелей, стенок балок; разрушение элементов решетчатых конструкций (балок, ферм)	Потеря устойчивости сжатого элемента; наличие разрушенных участков конструкций; разрывы арматурных стержней или их пережог; выпучивание более 50% сжатой арматуры; следы огневой эрозии или взрывообразного разрушения бетона на глубину более 30 мм в массивных сечениях или образование сквозных отверстий (более 20% площади сборного элемента в полках панелей); нарушение сцепления арматуры с бетоном по всему периметру сечения; отпадание защитного слоя бетона в начале огневого воздействия и перегрев арматуры; изломы консолей колонн; обрыв растянутой арматуры в консолях; разрушение элементов составных и решетчатых колонн	Оградить зону аварийных конструкций, установить временные крепления, разобрать пригодные для восстановления элементы, привести в исходное положение восстанавливаемые элементы, выправить и усилить конструкции расчетными обоймами, заменить непригодные для дальнейшей эксплуатации конструкции новыми

Состояние конструкций после огневого воздействия		Рекомендации по устранению повреждений
изгибаемых	сжатых	
<i>Конструкции с тяжелыми повреждениями</i>		
Наличие остаточного прогиба статически определимого элемента, превышающего в 2—4 раза предельно допустимый для неповрежденных конструкций; наличие сильно раскрытых (более 1 мм) нормальных трещин, проходящих в сжатую зону элемента; местные глубокие повреждения сжатой зоны; образование косых трещин; прогрев бетона сечения элемента до критической температуры (500—600 °С) на величину более осевого расстояния; снижение прочности бетона от прогрева в сжатой зоне ядра сечения свыше 50% первоначальной; обрушение защитного слоя бетона во время огневого воздействия; появление продольных трещин защитного слоя бетона в углах сечения элемента; перекаливание арматуры и снижение ее прочности на 50% и более; зубило, установленное перпендикулярно поверхности элемента, при ударе погружается в бетон на глубину 5—10 мм, поврежденный огнем бетон крошится и осыпается, звук глухой; образование трещин в стыках частей элемента; в местах соединения полков панелей с продольными и поперечными ребрами	Наличие сквозных трещин с шириной раскрытия до 1 мм; выпучивание до 30% сжатой арматуры; быстрое отслаивание защитного слоя бетона на глубину более 30 мм при легком простукивании молотком; при ударе звук бетона глухой; зубило легко вбивается в бетон на глубину 10—20 мм; бетон подвержен взрывообразному разрушению на поверхности массивных конструкций (ригелей, балок) на глубину 20—30 мм или образование сквозных отверстий, составляющих менее 20% площади сборного элемента (полок, панелей); снижение прочности бетона от прогрева в ядре сечения до 50% первоначальной; сильно изменен цвет бетона от воздействия температур (от бледно-серого оттенка до белого)	Оградить зону поврежденных конструкций, установить временные крепления; выправить и усилить элементы расчетными обоями
<i>Конструкции со средними повреждениями</i>		
Остаточный прогиб статически определимого элемента не превышает предельно допустимого; прогрев сжатой зоны сечения элемента до критической температуры (500—600 °С) на величину не более толщины защитного слоя бетона; местные взрывообразные поверхностные разрушения бетона массивных сечений на глубину не более 20 мм; при воздействии температуры цвет бетона изменяется от серого до розоватого оттенка; при определении прочности бетона зубилом или молотком остается заметный след на поверхности элемента	Поверхность бетона элементов покрытия частой сеткой неглубоких температурно-усадочных трещин; защитный слой бетона откалывается при простукивании молотком только по углам сечения на глубину до 20 мм; при определении прочности бетона зубилом остается заметный след на поверхности бетона; от воздействия температуры цвет бетона изменен незначительно (до розоватого оттенка)	Восстановить поврежденные элементы местными конструктивными обоями, восстановить защитный слой бетона

Состояние конструкций после огневого воздействия		Рекомендации по устранению повреждений
изгибаемых	сжатых	
<i>Конструкции со слабыми повреждениями</i>		
Остаточного температурного прогиба статически определимого элемента нет; сжатая зона сечения элемента прогрета до критической температуры (500—600 °С) на величину не более половины толщины защитного слоя бетона; при простукивании защитный слой бетона с трудом откалывается на глубину не более 10 мм; цвет бетона от воздействия температуры изменен незначительно; сетки температурно-усадочных трещин на поверхности бетона нет; при определении прочности бетона зубилом или молотком остается неглубокий след, звук бетона звонкий, при царапании остаются малозаметные штрихи	Состояние поверхности бетона элементов незначительно отличается от конструкций, не поврежденных огнем: защитный слой бетона откалывается молотком с трудом только по углам сечения на глубину до 10 мм; при оценке прочности бетона зубилом остается неглубокий след, звук звонкий, при царапании остаются малозаметные штрихи	Восстановить защитный слой бетона

На участке слабых повреждений явных признаков поражения железобетонных конструкций огнем визуально может быть не обнаружено. Слабые повреждения характеризуются незначительным прогревом части защитного слоя бетона. Глубину прогрева (5—10 мм) до критической температуры определяют в процессе инструментального обследования. Конструкции участка слабых повреждений защитного слоя бетона, как правило, имеют более закопченные по сравнению с другими участками поверхности.

В зависимости от степени поражения частей здания пожаром назначают границы участков повреждения железобетонных конструкций огнем. На практике границы участков поражения здания определяют в зависимости от зоны огневого воздействия и огнестойкости строительных конструкций.

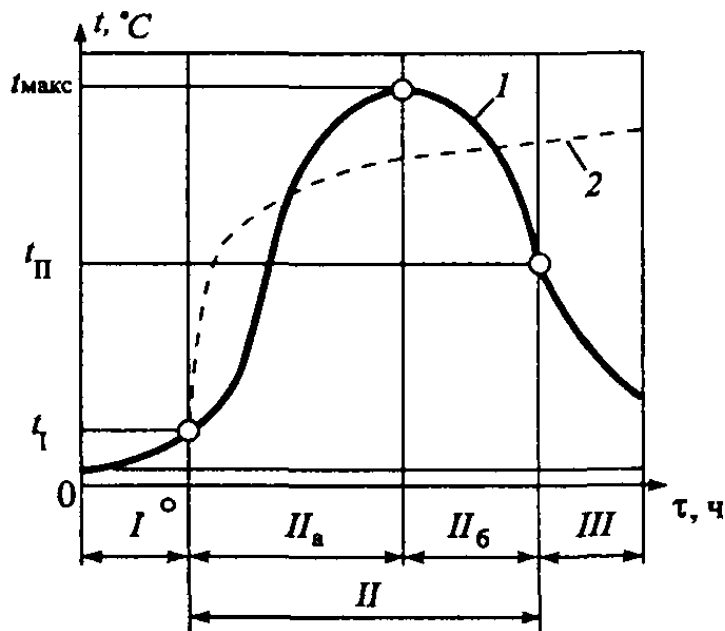
Участки тяжелых, средних и слабых повреждений элементов строительных конструкций, поврежденных огнем, как правило, не совпадают в планах (разрезах) здания. Находясь в одной зоне огневого воздействия, тонкостенные сечения элементов железобетонных конструкций получают более тяжелые повреждения по сравнению с массивными элементами. Так, железобетонные ригели (балки, фермы), могут иметь средние или слабые повреждения, а ребристые плиты, опертые на эти ригели, — тяжелые повреждения или даже быть полностью разрушенными. Следовательно, границы зон поражения следует назначать не по строительным конструкциям здания (стойки, перекрытия, покрытия), а по состоянию

отдельных элементов этих конструкций (ригелей, плит, покрытий, перекрытий).

Колонны здания, находившегося в одной зоне огневого воздействия, также могут иметь различную степень поражения. Это объясняется тем, что стойки в здании устанавливают с определенным шагом (удаление от очага пожара), некоторые стойки могут быть расположены по границам зон интенсивности пожара; на отдельные участки колонн возможно непосредственно воздействие пламени (местная огневая нагрузка); консоли колонн прогреваются интенсивнее в процессе огневого воздействия и повреждаются больше, чем ствол колонны. Вследствие этого степень повреждения огнем каждой железобетонной колонны определяется индивидуально.

### 6.1.2. Оценка параметров пожара

Изучение последствий огневого воздействия на строительные конструкции зданий обычно начинают с исследования параметров пожара. Для этого при оценке огнестойкости строительных конструкций необходимо изучить развитие пожара и поведение строительных конструкций во время огневого воздействия; определить зоны огневого воздействия по участкам здания и отдельным элементам конструкций; исследовать температурный режим



Р и с. 6.5. График изменения температуры окружающей среды пожара во времени:

1 — зависимость «температура — время» натурального пожара в здании (при горении твердых веществ, материалов и строительных конструкций); 2 — то же, стандартного пожара в огневой камере (с использованием жидкости или газа в качестве горючего материала)

натурного пожара по зонам и оценить прогрев сечения железобетонных конструкций; определить время сопротивления строительных железобетонных конструкций огневому воздействию; выяснить причины разрушения и обрушения строительных конструкций или их элементов.

Пожар, как правило, проходит три стадии развития (рис. 6.5). Начальная стадия I (5—30 мин) характеризуется загоранием материалов, когда температура внутренней среды пожара повышается незначительно ( $t_1 = 100 - 250 \text{ }^\circ\text{C}$ ). Стадия II — интенсивного горения — отличается быстрым возрастанием температуры, стабилиза-

цией максимальных температур пожара  $t_{\text{макс}}$  и последующим резким спадом до  $t_2 = 600—400$  °С, при котором прогрев сечения железобетонных элементов существенно отстает от прогрева при стандартном температурном режиме. Участок с более медленным снижением температуры ниже  $t_2$  соответствует стадии *III* — затухания.

Линейная скорость распространения огня по твердым горючим веществам, деревянным покрытиям 1 м/мин, по пустотам деревянных конструкций 2 м/мин, при горении жидкостей 20—30 м/мин.

С увеличением очага горения возникают конвективные потоки. Скорость перемещения конвективных потоков на крупном пожаре 1000—1500 м/мин (потоки превращаются в штормовые). Конвективные потоки переносят теплоту по всему объему здания, если нет противопожарных стен. С развитием пожара увеличивается восприятие теплоты конструкциями от излучения. Вследствие этого температура в помещении на поверхности строительных конструкций, оборудования и горючих материалов возрастает. При достижении горючими материалами температуры воспламенения появляются новые очаги горения.

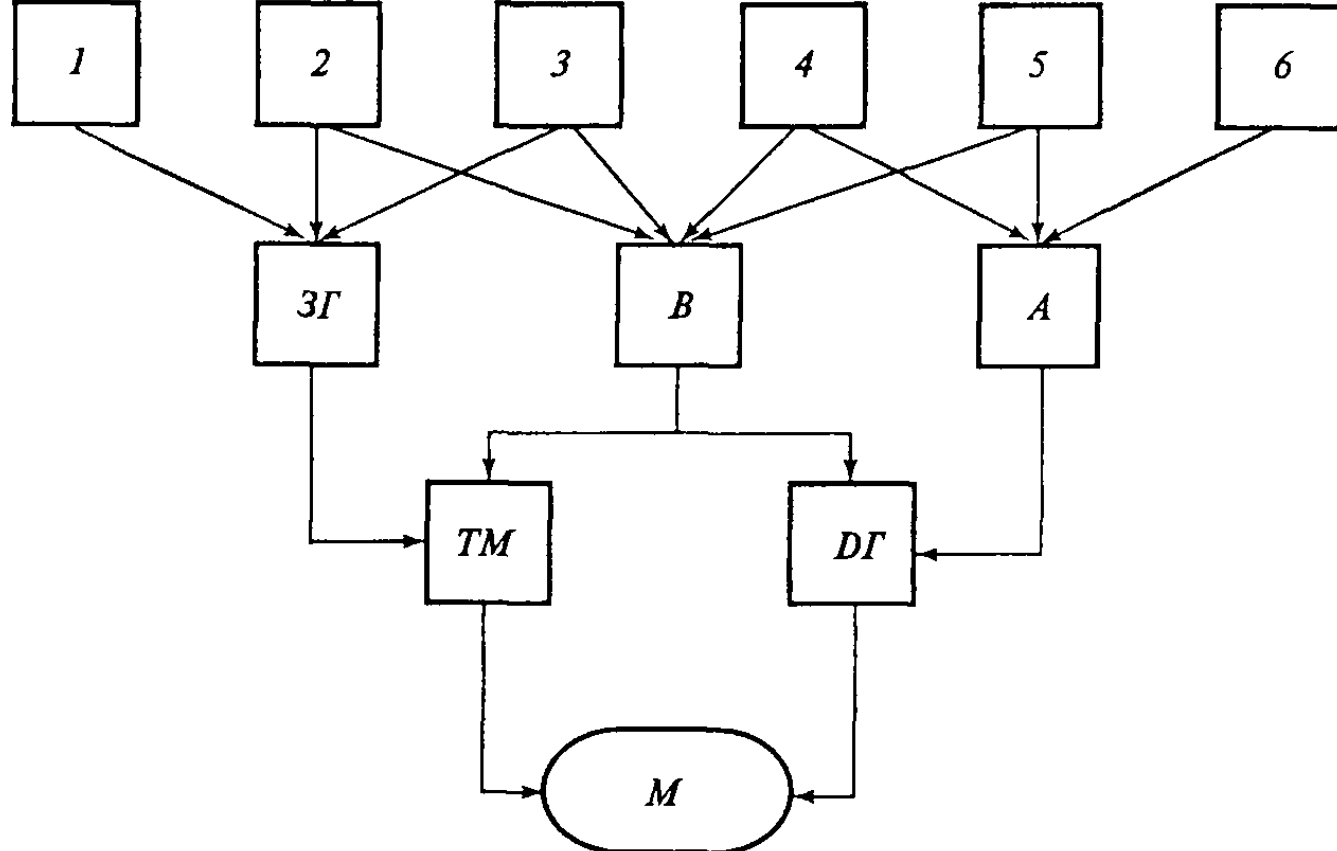
Развитие пожара в помещении зависит от размера горючей загрузки, скорости ее выгорания и наличия кислорода. Горение в закрытых помещениях начинает быстро развиваться при достаточном для горения воздухообмене. В подвалах и наземных этажах, если окна в помещении не разбиты и двери заперты, процесс развития пожара замедляется.

При разделении здания на отсеки стенами и перекрытиями, выполненными из негорючих материалов, развитие пожара может ограничиваться тем помещением, где он возник. Потеря огнепреграждающей способности строительных конструкций может привести к распространению горения в смежные помещения. Обрушение строительных конструкций при пожаре увеличивает площадь горения, затрудняет работу пожарных подразделений, приводит к большому материальному ущербу.

Огневое воздействие на строительные конструкции характеризуется его мощностью (рис. 6.6). Мощность огневого воздействия определяется отношением количества теплоты пожара ко времени ее выделения. Количество теплоты, выделяемой на единицу площади в единицу времени, есть плотность теплового потока. Она может быть слабой — 25—50 МДж/(м<sup>2</sup>·ч); умеренной — 50—150 МДж/(м<sup>2</sup>·ч); средней — 150—500 МДж/(м<sup>2</sup>·ч); высокой — более 500 МДж/(м<sup>2</sup>·ч).

При пожаре в зависимости от вида и размера горючей загрузки, воздухообмена, количества теплоты, выделяющейся при горе-





Р и с. 6.6. Основные факторы, влияющие на мощность огневого воздействия:

М — мощность огневого воздействия; ТМ — максимальная температура пожара; ДГ — длительность горения; 3Г — горючая загрузка; В — воздухообмен; А — аккумуляция тепла конструкцией; 1 — вид горючего; 2 — количество горючего; 3 — расположение горючей загрузки; 4 — размеры и конфигурация помещения; 5 — площадь и форма проемов; 6 — теплоизоляция ограждающих конструкций

нии, и других факторов создаются высокие температуры. Диапазон температур достаточно широк — от 50 до 2000 °С. Для исследования огнестойкости железобетонных конструкций этот диапазон удобно разбить на определенные интервалы (рис. 6.7).

Зависимость между плотностью теплового потока и мощностью пожара отражена в табл. 6.4.

Т а б л и ц а 6.4. Классификация мощности огневого воздействия

Мощность огневого воздействия	Плотность теплового потока, МДж/(м <sup>2</sup> ·ч)	Максимальная температура пожара, °С
Малая	25—50	200—400
Умеренная	50—150	400—800
Средняя	150—500	800—1200
Высокая	Более 500	Свыше 1200

П р и м е ч а н и е. Максимальные температуры, приведенные в таблице, приняты при коэффициенте воздухообмена 1.

По длительности (в ч) огневого воздействия на железобетонные конструкции зданий подразделяется на пять классов:

1. Загорание..... 0,4—0,6 (0,5)\*
2. Малой длительности..... 0,7—1,5 (1)
3. Средней длительности (кратковременный пожар)..... 1,6—2,5 (2)
4. Большой длительности (продолжительный пожар)..... 2,6—5,5 (4)
5. Чрезмерной длительности (затяжной пожар)..... свыше 5,5

\*В скобках указана средняя длительность.

По скорости повышения температуры теплового потока можно выделить четыре температурных режима: 1 — медленное повышение температуры  $\Delta v_t \leq 10$ ; 2 — умеренное,  $10 < \Delta v_t \leq 20$ ; 3 — быстрое,  $20 < \Delta v_t \leq 30$ ; 4 — особо быстрое,  $\Delta v_t > 30$  °С/мин.

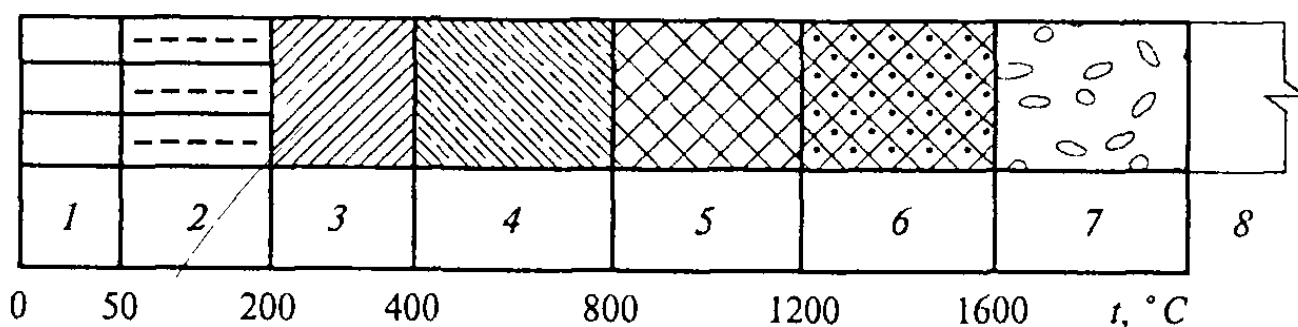
В зависимости от времени действия максимальных температур при пожаре различают следующие температурные режимы (табл. 6.5).

Т а б л и ц а 6.5. Классификация температурных режимов

Класс и название	Температура, °С	Длительность, ч
1. Штормовой	Свыше 1200	Более 6
2. Жесткий	800—1200	2—6
3. Умеренный	400—800	0,5-2
4. Мягкий	200—400	Менее 0,5

Наиболее жесткий температурный режим наблюдается в очаге пожара. В зоне огневого шторма температура повышается до 1200—1600 °С, иногда до 1800—2000 °С. Температура у поверхности конструкций, примыкающих к очагу пожара, снижается до 1000—800 °С, а по мере удаления от зоны интенсивного горения — до 700—500 °С.

Колонны, стойки, элементы ферм покрытия и другие вертикальные конструкции, расположенные за пределами очага пожара, подвергаются неравномерному огневому воздействию по высоте



Р и с. 6.7. Классификация температур огневого воздействия, °С:

1 — нормальные 0—50; 2 — повышенные 50—200; 3 — умеренно высокие 200—400; 4 — высокие 400—900; 5 — умеренно яркие 800—1200; 6 — яркие 1200—1600; 7 — повышенно яркие 1600—2000; 8 — сверхвысокие — более 2000

элемента. Наибольшая температура во время пожара наблюдается сверху, наименьшая — внизу вертикальных элементов конструкций.

Во избежание ошибок в оценке влияния огневого воздействия на отдельные части и конструкции зданий должны определяться границы интенсивности пожара по зонам здания. В разных зонах огневого воздействия разрушительность пожара будет неодинакова.

В общем случае различают следующие зоны огневого воздействия: интенсивного горения, высокой, средней и слабой интенсивности. Каждой зоне соответствуют мощность и температурный режим огневого воздействия. Характеристика зон огневого воздействия по интенсивности приведена в табл. 6.6. В отдельном конкретном случае число зон огневого воздействия может быть сокращено.

Таблица 6.6. Классификация зон огневого воздействия в зависимости от длительности и максимальных температур

Зона огневого воздействия	Интенсивность огневого воздействия	Длительность, ч	Температура, °С
1	Высокая	Более 6	Свыше 1200
2	Повышенная	2—6	1200—800
3	Умеренная	0,5—2	800—400
4	Слабая	Менее 0,5	Менее 400

### 6.1.3. Определение температур огневого воздействия по следам пожара

После ликвидации горения приходится определять температуры на участках повреждения строительных конструкций по следам пожара.

Вследствие огневого воздействия материалы, из которых изготовлены строительные конструкции и оборудование, оказавшиеся в зоне действия высоких температур, претерпевают различные изменения. Последние сопровождаются характерными признаками, которые выражаются в изменении физических, химических и механических свойств веществ и материалов, в развитии деформации, разрушении или в полном уничтожении (выгорании) частей здания. При этом вещества и материалы, зафиксировавшие воздействие температуры на них, выступают в качестве естественных термоиндикаторов (термосвидетелей).

Естественные термоиндикаторы подразделяют на меняющие цвет при определенной (критической) температуре, плавящиеся, выкипающие или выгорающие при заданной температуре, характеризующие определенное состояние частей здания, строитель-

ных конструкций и оборудования после огневого воздействия соответствующей мощности.

Некоторые естественные термоиндикаторы обладают свойствами «запоминать» температуры по сечению, длине и высоте строительных конструкций. К ним относятся распространенные строительные материалы — бетон, дерево, пластмассы.

Во время пожара возможны различные сочетания факторов, влияющих на температурный режим и поведение строительных конструкций. К числу основных факторов, определяющих разрушительные последствия пожара на здание, относятся пожарнотехническая характеристика здания; размер нагрузок на элементы строительных конструкций; длительность воздействия пламени или высокой температуры; температурный режим по участкам здания (с учетом условий газообмена в зонах горения и охлаждающего действия огнетушащих средств).

Характерные признаки, свидетельствующие о воздействии на конструкции высокой температуры, определяются, с одной стороны, конкретными условиями горения и зависят в основном от характеристики и длительности воздействия теплового импульса, а с другой — от вида термоиндикатора.

Рассмотрим приемы определения температур, которым подверглись при пожаре материалы и конструкции. Поведение бетона при нагреве определяется изменением его составляющих: заполнителя и цементного камня. К наиболее общим признакам, по которым можно судить о температуре, действовавшей на бетон, относятся изменение цвета и закопчение; снижение тона звука при простукивании; отслаивание и отколы; взрывообразные и местные разрушения; изменение прочностных и деформативных характеристик, физико-химических свойств; оплавление и следы огневой эрозии бетона.

Цвет бетона изменяется в зависимости от вида заполнителя и вяжущего. При температуре до 300 °С тяжелый бетон принимает розовый оттенок, при 400—600 °С — красноватый, при 900—1000 °С — бледно-серый.

В зоне интенсивного горения с температурами более 800 °С сильной закопченности бетона, как правило, не бывает, так как сажа полностью выгорает. В зоне действия повышенных и умеренно высоких температур (100—400 °С) может происходить значительное оседание сажи.

При простукивании молотком можно установить степень повреждения огнем структуры бетона. Неповрежденный бетон имеет высокий тон звука, с увеличением степени разрушения бетона звук становится глухим. После воздействия температур более 600 °С молоток при ударе сминает бетон на поверхности образца.

Часть сечения образца, прогретая свыше  $500^{\circ}\text{C}$ , при ударе средней силы откалывается.

При воздействии умеренно высоких ( $200\text{--}400^{\circ}\text{C}$ ) и высоких температур ( $400\text{--}800^{\circ}\text{C}$ ) разрушение бетона носит или относительно спокойный, или взрывообразный характер.

При *относительно спокойном разрушении* происходит температурное расшатывание бетона. Это объясняется тем, что в тяжелом бетоне коэффициент линейного температурного расширения заполнителей изменяется в больших пределах, вследствие чего сцепление заполнителей с цементным камнем при умеренно высоких температурах резко снижается. Микротрещины в бетоне образуются при температуре  $300\text{--}400^{\circ}\text{C}$ . При дальнейшем росте температур возникают макротрещины. После нагрева бетона до  $500^{\circ}\text{C}$  трещины увеличиваются настолько, что становятся видны невооруженным глазом. Ширина температурно-усадочных трещин при этом менее  $0,1$  мм.

После воздействия температур  $400\text{--}800^{\circ}\text{C}$  трещины развиваются интенсивнее. Ширина раскрытия поверхностных трещин  $0,5\text{--}1$  мм. Образцы, прогретые до центра сечения температурами свыше  $700^{\circ}\text{C}$ , после охлаждения разрушаются. Увлажнение образцов бетона, нагретого до  $600^{\circ}\text{C}$ , приводит к их полному разрушению.

*Взрывообразное разрушение* бетона в период пожара происходит в статически неопределимых, преднапряженных и тонкостенных элементах, а также в железобетонных конструкциях, изготовленных из автоклавных, пропаренных и высокопрочных бетонов. В условиях пожара бетон взрывается через  $10\text{--}20$  мин после начала интенсивного огневого воздействия на железобетонные конструкции. Взрывообразное разрушение может происходить непрерывно в радиусе очага пожара на поверхности конструкций, подверженных воздействию огня. Взрыв наиболее поражает участки железобетонных конструкций, на которые непосредственно воздействует пламя. Взрывообразное разрушение бетона возникает, как правило, при быстром нагреве поверхности элемента (непосредственное воздействие пламени, жесткий температурный режим, высокая плотность теплового потока). При этом температура на поверхности бетона  $700\text{--}900^{\circ}\text{C}$ . В случае умеренного повышения температуры взрыв бетона происходит при  $1000\text{--}1200^{\circ}\text{C}$  и выше.

Конструкции, находившиеся под воздействием повышенных и высоких температур (до  $700^{\circ}\text{C}$ ), можно определить по изменению скорости распространения ультразвука (рис. 6.8) при известной прочности поврежденного бетона и длительности огневого воздействия.

Температуру нагрева свыше 200 °С в зависимости от изменения физического состояния бетона или его химического состава можно определить методом термического анализа.

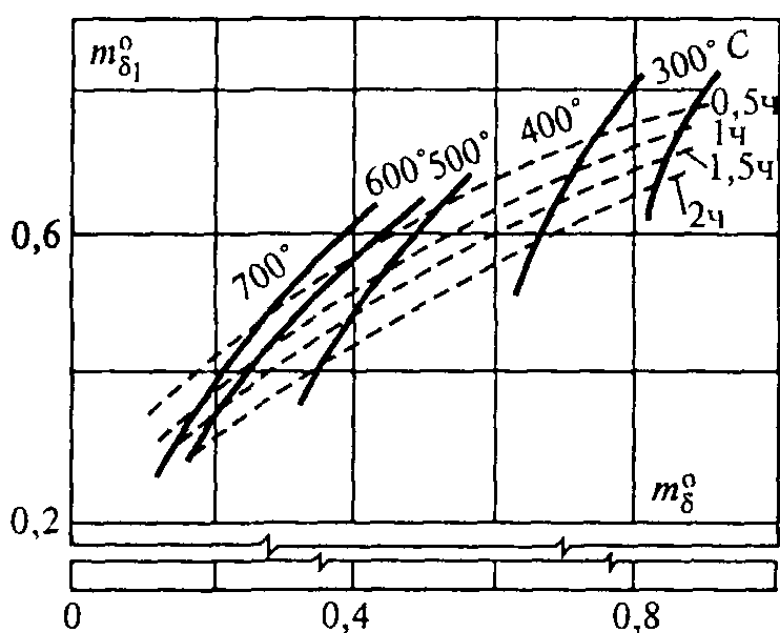
Во время затяжных пожаров с высокой плотностью теплового потока возможно оплавление некоторых составляющих бетона. Так, при температуре 1100—1150 °С происходит оплавление керамзита, при 1300—1500 °С — полевых шпатов, входящих в состав гранитного заполнителя, при 1700—1710 °С — кремнезема; при 2000—2050 °С — глинозема.

На развитие термической эрозии бетона существенное влияние оказывает огневое воздействие с высокими 400—800 °С, а еще большее — умеренно яростными температурами 800—1200 °С. При температуре свыше 1200 °С защитный слой бетона интенсивно растрескивается, легкоплавкие и тугоплавкие составляющие бетона плавятся. Во время огневого воздействия со сверхвысокими температурами огневая эрозия бетона принимает катастрофический характер. Это явление происходит вследствие плавления не только тугоплавких, но и огнеупорных составляющих бетона.

Таким образом, по следам термической эрозии бетона можно судить о степени его нагрева после пожара:

200—400.....	Умеренная — снижение прочностных и деформативных характеристик
400—800.....	Ускоренная — нарушение структуры
800—1600.....	Быстрая — оплавление неогнеупорных составляющих
Более 1600.....	Сверхбыстрая — оплавление огнеупорных составляющих

К наиболее характерным признакам, по которым судят о температуре нагрева, действовавшей на строительные стали, относят: обгорание горючих и вспучивание огнезащитных красок; изменение цвета стали и характер закопчения конструкций; степень де-



Р и с. 6.8. Номограмма для определения температуры нагрева тяжелого бетона класса В 15 в зависимости от его остаточной прочности после охлаждения  $m_{\delta 1}^0 = R_{пр t} / R_{пр}$  и скорости распространения ультразвука  $m_8^0 = v_t / v_0$

формации элементов металлических конструкций; образование светлой окалины на поверхности металла; оплавление и расплавление металла; термическую эрозию, испарение металла, «прогары» тонких сечений элементов металлических конструкций.

Металлические не защищенные от огня элементы тонкостенных строительных конструкций особенно чувствительны к тепловому потоку. Наиболее ярко это проявляется у стальных ферм покрытия. Массивные сечения металлических колонн имеют температурные деформации обычно в верхней надкрановой части.

Краски, нанесенные на строительные стали, обгорают при температуре, соответствующей температуре воспламенения конкретного вида краски. По характеру обгорания красок легко установить места наибольшей интенсивности горения.

После воздействия повышенных температур на строительные стали их поверхность получает характерную окраску, а сама сталь — синеломкость. Появление цветов побежалости происходит после закалки с самоотпуском при температуре 200—300 °С. Это явление объясняется возникновением на чистой металлической поверхности тонких слоев окислов. Цвет слоя окисла зависит от его толщины (табл. 6.7).

Т а б л и ц а 6.7. Классификация побежалости стали

Цвета побежалости стали	Толщина слоя окислов, мкм	Температура нагрева, °С
Светло-желтый	0,04	220—230
Соломенно-желтый	0,045	231—240
Оранжевый	0,5	241—260
Красно-фиолетовый	0,065	261—280
Синий (синеломкость)	0,07	281—300

Повышенные температуры (до 200 °С) влияют на деформации (искривления, прогибы и т. п.) элементов металлических конструкций незначительно. С ростом температур нагрева до 300 °С и более остаточные искривления после пожара элементов металлических конструкций увеличиваются. Нагруженные элементы металлических конструкций после нагрева до 550—600 °С имеют значительные деформации, вследствие этого после кратковременного (15—20 мин) действия высоких температур металлические конструкции обрушаются.

При умеренно яростных температурах 800—1200 °С на поверхности стали ненагруженных конструкций появляется светлая окалина.

Воздействие температуры 1100—1300 °С приводит к перегреву стали, изменению ее структуры и снижению механических свойств. Следы плавления строительной стали свидетельствуют о температуре нагрева 1300—1400 °С. После нагрева более 1400 °С на поверхности стали образуются оплавления и твердая хрупкая пленка серовато-синего или черного цветов.

Для определения температур пожара, воздействующих на несущие железобетонные конструкции, характерными являются признаки, свидетельствующие о состоянии бетона, арматуры и железобетонных конструкций после огневого воздействия. Признаки, определяющие температуру нагрева бетона, описаны выше.

Рассмотрим признаки, характеризующие температуру нагрева арматурных стале́й железобетонных конструкций.

Арматура железобетонных конструкций с защитным слоем бетона не менее диаметра рабочего стержня в условиях кратковременного пожара (0,5—2 ч) нагревается до 200—800 °С. При отколах защитного слоя бетона в начальной стадии пожара температура нагрева арматуры значительно выше (1000—1200 °С). При температуре более 1300 °С арматурная сталь становится пережженной.

По тяжести повреждения огнем железобетонные конструкции подразделяют на разрушенные, аварийные, сильно поврежденные, со средней и слабой степенью повреждения.

Максимальные температуры на поверхности железобетонных конструкций, получивших повреждения при пожаре, ориентировочно можно принимать по данным табл. 6.8.

Т а б л и ц а 6.8. Максимальные температуры на обогреваемой поверхности железобетонных конструкций

Повреждения конструкций	Максимальные температуры, °С, при длительности огневого воздействия, ч		
	0,1—0,5	0,5—2	2,1—6
Слабые	500 (+ 50)	400 (±50)	300 (±50)
Средние	700 (±100)	600 (±50)	500 (±50)
Сильные	1000 (±100)	800 (±100)	700 (±100)
Аварийные	—	1200 (±100)	1000 (±100)
Разрушение	—	Более 1300	Более 1200

О воздействии высоких температур на кирпичную кладку и деревянные конструкции можно судить по изменению их состояния (табл. 6.9).



Таблица 6.9. Состояние кирпичной кладки и деревянных конструкций при воздействии температур

Температура, °С	Изменение состояния при пожаре
<i>Силикатный кирпич</i>	
300	Возрастание прочности до 60% первоначальной
600	Начало снижения прочности
700	Снижение прочности в два раза, образование трещин
900	Снижение прочности в пять раз, интенсивное образование трещин
<i>Глиняный кирпич</i>	
800—900	Возникновение малых поверхностных трещин, более сильное образование трещин в цементно-песчаном растворе
900—1000	Незначительные отколы углов кирпичей, выступающих на поверхность, шелушение поверхности раствора
1000—1200	Сильное повреждение слоя кладки на 10—15 мм, откалывание лещадок, выкрошивание раствора на 15—20 мм
1200—1350	Размягчение легкоплавких глин на толщину прогрева
<i>Гипсовая штукатурка</i>	
200—300	Образование частых волосных трещин (остаточная прочность 30% начальной)
600—700	Интенсивное раскрытие трещин (остаточная прочность менее 20% начальной)
800—900	Разрушение гипсового камня после охлаждения, вторичная гидратация окиси кальция
<i>Цементно-песчаная штукатурка</i>	
400—600	Возникновение розового оттенка
800—900	Образование бледно-серого оттенка
<i>Известковая штукатурка</i>	
600—800	Отслаивание тонкого слоя копоти
Более 900	Отслаивание толстых слоев штукатурки (в течение 2—3-х недель после пожара)
<i>Древесина</i>	
110	Высыхание с выделением летучих веществ
110—150	Пожелтение
150—250	Образование коричневой окраски
250—300	Возникновение следов воспламенения древесины
400—600	Незначительное обугливание по толщине
600—800	Образование крупнопористого древесного угля
800—1000	Значительное выгорание мелкопористого угля
Более 1000	Полное выгорание древесины, обрушение конструкций

Состояние оборудования, машин, электроаппаратуры, деталей строительных конструкций, выполненных с применением алюминия и пластмасс; трубопроводов, остекления фонарей, дверных и оконных проемов также позволяет определить воздействовавшие на них температуры (табл. 6.10).

Т а б л и ц а 6.10. Состояние некоторых негорючих материалов после воздействия температуры

Материал	Применение	Температура, °С	Состояние после пожара
Свинец и баббит	При монтаже внутреннего водопровода. Гидроизоляционные прокладки. Обмотки кабелей	330—350	Оплавление, затвердевание в виде капель
Цинк	Монтаж внутреннего водопровода	400—430	Оплавление с образованием капель
Алюминий и его сплавы	Мелкие детали машин, детали строительных конструкций	600—650	То же
Стекло литое	Остекление больших проемов, посуда	700—750	Оплавление
Стекло листовое	Обычное остекление. Армированное стекло	800—850	»
Серебро	Детали машин, посуда	950—960	Оплавление, затвердевание в виде капель
Латунь	Дверные ручки, ложки, замки, кольца и т. п.	900—1000	То же
Медь и бронза	Оконные рамы. Звонки. Электрические провода и кабели	1000—1100	»
Чугун	Трубы, радиаторы. Станины машин	1100—1200	Образование капель

Примечания: 1. Данные о максимальных температурах огневого воздействия по участкам здания следует принимать с учетом поправок на наличие и характер теплоотвода при пожаре.

2. Степень нагрева продуктов горения, омывающих конструкции зданий, могут характеризовать следующие температуры плавления несгоревших материалов: парафина 40—60, полистирола, полиэтилена 100—130, каучука 125, полиуретана 180, олова 232, нейлона и лавсана 250 °С.

По результатам обследования выдается техническое заключение, форма которого приведена в прилож. 7.

следования. В зависимости от опасности трещин рекомендуются различные методы их устранения (затирку цементно-песчаным раствором с последующей отделкой поверхности, заделку эластичными материалами, усиление отдельных участков стен).

### **6.2.3. Протечки в наружных стенах**

Протечки в наружных стенах полносборных зданий — один из наиболее распространенных дефектов. Наличие протечки свидетельствует о трещинах в панелях, стыках сопряжений или о неплотном примыкании оконных блоков к проемам.

В отдельных случаях наблюдаются протечки у горизонтальных стыков вентиляционных блоков. Вследствие повышения температуры отходящих газов на холодных участках каналов образуется конденсат, вытекающий через неплотности вентиляционных блоков.

Для выявления причин протечек и оценки состояния конструкций, длительное время подвергавшихся увлажнению, производят отбор проб материала стены для определения влажности и вскрытие конструкции для оценки состояния арматуры и закладных деталей в местах увлажнения.

Для устранения протечек наружных стен необходимо выполнить повторную герметизацию швов панелей всех вышележащих этажей, расположенных по вертикали над участком протечки, а также сушку и отделку внутренних поверхностей дефектных панелей.

### **6.2.4. Промерзание наружных стен и стыков полносборных зданий**

Промерзание происходит из-за повреждений ограждающих конструкций и нарушения теплового режима здания. Причинами промерзания наружных панелей многослойной конструкции могут стать оседание утеплителя и нарушение его структуры под влиянием температурно-влажностных деформаций, а также применение для ребер жесткости материала более плотного, чем это предусмотрено проектом, наличие теплопроводных включений (например, металлические закладные детали в домах серии I-335). Однослойные блоки и панели подвергаются промерзанию из-за переувлажнения (повышенная начальная или эксплуатационная влажность) или местного включения материала более плотного, чем это предусмотрено проектом. Промерзание стыков — следствие протечек (переувлажнение материала заделки) или недостаточного утепления (заделка теплопроводными материалами или раковины и пропуски в заделке).

В отдельных случаях промерзание стен верхних этажей происходит из-за нарушения теплоизоляции чердачного перекрытия.

Для выявления причин промерзания и оценки степени поврежденности конструкции зондируют дефектную панель или стык с отбором трех-четырех проб по толщине однослойной панели или стыка и трех проб утеплителя для многослойных панелей, после чего вскрывают дефектные участки для оценки состояния узлов сопряжения панелей.

Если влажность промерзающего участка превышает допустимую, конструкция или стык должны быть осушены, а дальнейшее попадание влаги предотвращено.

Во всех других случаях работы по выявлению причин промерзания выполняют специализированные организации.

### 6.2.5. Прогибы железобетонных плит перекрытий

Наличие прогибов, превышающих допустимые, свидетельствует о снижении жесткости конструкции или проявлении отдельных скрытых дефектов плит. Ниже приведены значения допустимых прогибов сборных железобетонных перекрытий жилых зданий:

Элементы перекрытий с плоскими потолками при пролетах, м:	
$l < 7$ .....	1/200
$l \geq 7$ .....	1/300
Элементы перекрытий с ребристыми потолками, м:	
$l < 5$ .....	1/200
$5 \leq l < 7$ .....	1/300
$l \geq 7$ .....	1/400

Прогиб плит визуально просматривается не только в средней части потолка, но и по линии примыкания плиты к наружным несущим стенам или внутренним перегородкам (особенно в случаях, когда плита перекрытия по проекту не заводится в наружную стену).

Если перекрытие выполнено из плит настила, то неравномерный прогиб отдельных элементов вызывает разрушение растворного заполнения швов (рустов).

Для выявления причин деформации перекрытия и их количественной оценки измеряют прогибы дефектных плит, выявляют наличие трещин, их направление и измеряют ширину их раскрытия с определением расположения рабочей арматуры плит и прочности бетона плит перекрытий. После чего обследуют верхнюю поверхность плит для выявления дополнительных нагрузок на перекрытие (особенно для чердачных перекрытий) и организуют повторные замеры прогибов через каждые шесть месяцев

для выявления динамики их изменений. При этом точки на плитах, в которых проводились измерения, отмечаются краской, а на схеме проставляются их отметки.

Увеличение прогибов, выявленное при повторных замерах, указывает на необходимость усиления перекрытий.

При стабилизации прогибов в ряде случаев вполне достаточно произвести отделочный ремонт перекрытий с затиркой трещин.

### **6.2.6. Трещины в перекрытиях**

Раскрытие трещин шириной  $\delta > 0,3$  мм может не сопровождаться прогибами. В этом случае необходимо определить причину возникновения трещин, а также оценить состояние бетона и арматуры плит, особенно в помещениях с повышенной влажностью (кухнях, санитарных узлах).

При обследовании дефектных перекрытий необходимо определить характер трещин (усадочные или от воздействия внешних сил). Усадочные трещины имеют вид сетки. В ребристых плитах усадочные трещины располагаются по границам ребер.

Трещины, вызванные воздействием внешних сил, могут возникнуть при неравномерной осадке фундаментов в связи с деформациями коробки здания, от дополнительной полезной нагрузки на перекрытия, от температурных деформаций конструкций (чердачные перекрытия при совмещенных крышах). При выявлении подобных трещин важно определить их направление и измерить ширину раскрытия. Особенно опасными следует считать трещины, расположенные поперек рабочего пролета балочных плит.

При наличии в перекрытиях большого количества трещин, имеющих значительную ширину раскрытия ( $\delta > 1$  мм), необходимо определить состояние арматуры и бетона плит. С этой целью производятся вскрытия.

### **6.2.7. Протечки по линии заделки балконных плит**

Протечки по линии заделки балконных плит возникают вследствие некачественного уплотнения швов или других дефектов участков заделки балконной плиты и дверной коробки, а также недостаточного уклона балконной плиты (менее 2%).

При осмотре места сопряжения балконной плиты со стеной выявляют видимые неплотности примыкания или дефекты выполнения узла (отсутствие порога и др.), также измеряют уклон балконной плиты.

На основании результатов обследования конструкций балкона принимается решение о методе устранения протечки (создание

уклона по поверхности балконной плиты, уплотнение участка заделки плиты в стену, герметизация участков сопряжений балконной плиты и дверных коробок, смена гидроизоляции, устройство свесов из оцинкованной стали и т. д.).

### **6.2.8. Сырость в помещениях полносборных зданий**

Наличие сырости в помещениях — результат систематического увлажнения конструкций, отрицательно влияющего на их долговечность. При обследовании таких конструкций необходимо установить источник их увлажнения.

Загрязнение почвенных вод органическими веществами приводит к образованию на отсыревших стенах белого налета азотно-калиевых соединений.

Атмосферная влага, проникая сквозь трещины панелей, неплотности стыков и кровли, увлажняет конструкции. Увлажнение стен происходит при неисправности водоотводящих устройств или повреждении карниза и стекании дождевой воды по поверхности фасада при неорганизованном водоотводе.

Нарушения теплоизоляции ограждающих конструкций приводят к образованию конденсата и являются причинами сырости (зимой такие участки конструкций промерзают).

Влага, выделяющаяся при приготовлении пищи, стирке, сушке белья и т. д., оказывает влияние на общий тепловлажностный режим ограждающих конструкций.

Для выявления причин возникновения сырости в помещениях и оценки состояния увлажненных конструкций обычно производятся работы по визуальному осмотру конструкций водоотводящих устройств, измерение температуры и влажности помещений, а также отбор проб материала конструкций для определения их влажности. После этого производят установку гигрографов для фиксации изменения относительной влажности внутреннего воздуха в течение суток.

Гигрограф устанавливают в стороне от отопительных приборов, окон и вентиляционных решеток на высоте 1,5 м от пола в середине помещения. Изменения влажности непрерывно фиксируют на диаграммной ленте.

### **6.2.9. Пониженная (или повышенная) температура воздуха в помещениях**

Несоответствие температуры помещений нормативной обусловлено двумя причинами — неисправностью системы отопления и низкими эксплуатационными качествами ограждающих конструкций.

Для выявления причины отклонений температуры воздуха от нормативной необходимо наряду с измерением температуры воздуха в каждом помещении квартиры измерить температуру поверхности отопительных приборов и наружных ограждающих конструкций — стен, пола (для помещений первого этажа), перекрытия (для помещений последнего этажа). Измерение температуры поверхностей отопительных приборов и ограждающих конструкций производится в соответствии с разработанной методикой.

Суточные колебания температуры в помещении определяются с помощью термографов с недельным или суточным заводом.

### **6.2.10. Пониженная температура поверхностей**

Понижение температуры стен, пола, чердачного перекрытия, так же как и их промерзание,— результат недостаточной теплоизолирующей способности конструкций.

Для выявления причин понижения температуры поверхностей ограждений определяют действительный перепад температур поверхностей и внутреннего воздуха с выполнением зондирования предполагаемой дефектной конструкции с целью выявления состояния материала и измерения фактической толщины слоев конструкции. Затем производят работы по отбору пробы материала при зондировании для определения влажности. После этого выполняют теплотехнический расчет с учетом фактических характеристик материала и размеров конструкции.

### **6.2.11. Снижение звукоизоляции**

Снижение звукоизолирующей способности перегородок и перекрытий в процессе эксплуатации происходит при образовании сквозных трещин в местах сопряжения конструкций, а также разрушения звукоизоляционных прокладок.

При обследовании конструкций с пониженной звукоизолирующей способностью определяют показатели звукоизоляции дефектных конструкций от воздушного и ударного шумов в соответствии с прил. 1, п. 67, 79, затем выявляют трещины и неплотности в местах сопряжения конструкций.

При пониженной звукоизоляции от ударного шума производят вскрытие полов и осмотр звукоизоляционных прокладок.

Оценка звукоизолирующих качеств ограждающих конструкций производится с помощью показателей звукоизоляции: от воздушного шума  $E_v$  и ударного  $E_y$ . Если значения замеренной изоляции от воздушного и ударного шумов удовлетворяют требованиям нор-

мативных кривых, то показатели звукоизоляции равны 0 дБ. Показатели звукоизоляции со знаком плюс характеризуют звукоизоляцию выше нормативной, со знаком минус — ниже нормативной.

Для измерений применяются следующие приборы: генератор «белого» шума с диапазоном генерируемых частот не менее 100—6000 Гц, усилитель мощности, четырехоктавный фильтр для воспроизведения звука в октавных полосах в диапазоне частот 400—3200 Гц; громкоговоритель, шумомер, ударная машина.

Измерение звукоизолирующей способности перегородок и перекрытий от воздушного шума в зданиях производят в следующем порядке. Для измерений выбирается такое время суток, когда внешний шум, проникающий в здание (транспортный шум, шум работающих строительных и других механизмов), является минимальным. Окна и двери в помещениях, где проводятся измерения, должны быть плотно закрыты. До начала измерений определяют площадь и высоту помещения, в котором монтируют передающий тракт. Это помещение называют камерой высокого уровня (КВУ).

Передающий тракт состоит из генератора «белого» шума, усилителя, октавного фильтра и громкоговорителей, располагаемых в углах камеры высокого уровня; воспроизводятся октавные полосы звука в диапазоне частот от 400 до 3200 Гц: измеряются уровни звукового давления в каждой полосе.

Затем измеряют и записывают в октавных полосах уровни звукового давления по другую сторону ограждения, звукоизолирующую способность которого измеряют в камере низкого уровня (КНУ). Измерительный микрофон помещают последовательно не менее чем в трех точках на частотах выше 500 Гц и не менее чем в шести точках при частотах 100—500 Гц; микрофон должен быть направлен в сторону, противоположную источнику шума.

Частотная характеристика  $R$  (в дБ) звукоизолирующей способности исследуемой конструкции площадью  $S$  подсчитывается по формуле

$$R = L_1 - L_2 + 10 \lg \frac{S}{A}, \quad (6.6)$$

где  $L_1$  и  $L_2$  — усредненные уровни звукового давления в КВУ и КНУ для отдельных октавных полос;  $A$  — величина звукопоглощения в КВУ, определяемая по формуле

$$A = \frac{164V}{T}, \quad (6.7)$$



где  $V$  — объем помещения,  $\text{м}^3$ ;  $T$  — время реверберации (затухания звука) в помещении.

Время реверберации измеряется с помощью тех же приборов, которыми пользуются при измерении звукового давления в октавных полосах: в КВУ воспроизводятся октавные полосы звука, затем источник звука выключается и отмечается спад уровня звукового давления. По этой записи определяется время реверберации.

Для ограждений площадью менее  $10 \text{ м}^2$  или со встроенными шахтами и каналами, а также для стен и перекрытий, площади которых различны в разделяемых ими помещениях, частотная характеристика подсчитывается по формуле

$$D = L_1 - L_2 + 10 \lg \frac{A_0}{A}, \quad (6.8)$$

где  $D$  — разность уровней, приведенная к стандартному звукопоглощению в КВУ, дБ;  $A_0$  — стандартное значение звукопоглощения.

Звукоизолирующую способность перекрытий определяют с соблюдением тех же требований, что и в отношении внешних шумов. На испытуемом перекрытии в трех точках по диагонали устанавливают ударную машину, имеющую пять молотков массой  $500 \text{ г}$  каждый, свободно падающих с высоты  $4 \text{ см}$ . Машина должна производить десять ударов в  $1 \text{ с}$  (для оборота вала в  $1 \text{ с}$ ).

Под исследуемым перекрытием с помощью микрофона, шумомера, октавного фильтра измеряют уровень ударного шума в октавных полосах от  $400$  до  $3200$ .

Для получения усредненных результатов проводят измерения в нескольких точках помещения для каждого положения ударной машины.

Приведенный уровень ударного шума под перекрытием определяют по формуле (для каждой октавной полосы):

$$L_y = L + 10 \lg \frac{A}{A_0}, \quad (6.9)$$

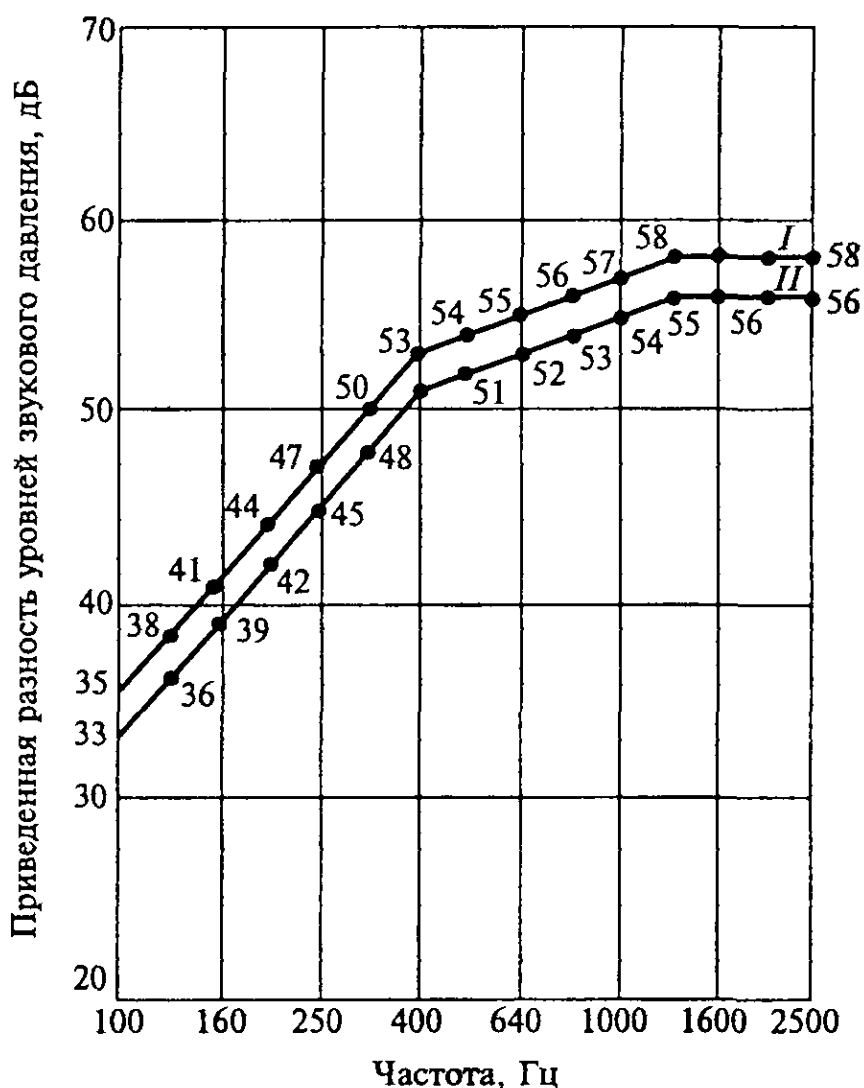
где  $L$  — средний уровень звукового давления в полосе частот шириной в  $1$  октаву.

Если определение среднего уровня звукового давления проводилось с помощью полуоктавного или третьоктавного фильтров, то полученные значения приводятся к полосе частот шириной в  $1$  октаву с помощью добавления к полученному значению величины  $10 \lg n$ , если был применен  $\frac{1}{n}$ -октавный фильтр (например, при третьоктавном фильтре) поправка равна  $10 \lg 3$ .

В соответствии с нормами звукоизолирующая способность перегородок и перекрытий от воздушного и ударного шумов характеризуется показателями звукоизоляции  $E_b$  и  $E_y$ .

Кривая измеренной звукоизоляции сравнивается с соответствующей нормативной кривой (рис. 6.9, 6.10), при этом определяются отклонения на каждой частоте нормируемого диапазона. Неблагоприятные отклонения на частотах 100 и 3200 Гц учитываются в половинном размере, а благоприятные отклонения не учитываются. Затем определяется среднее неблагоприятное отклонение делением суммы всех неблагоприятных отклонений на 15.

В соответствии с нормами необходимо, чтобы: среднее неблагоприятное отклонение кривой измеренной звукоизоляции от нормативной кривой было больше единицы и меньше двух (или равно двум), а неблагоприятные отклонения на отдельных частотах не должны быть более 8 дБ.



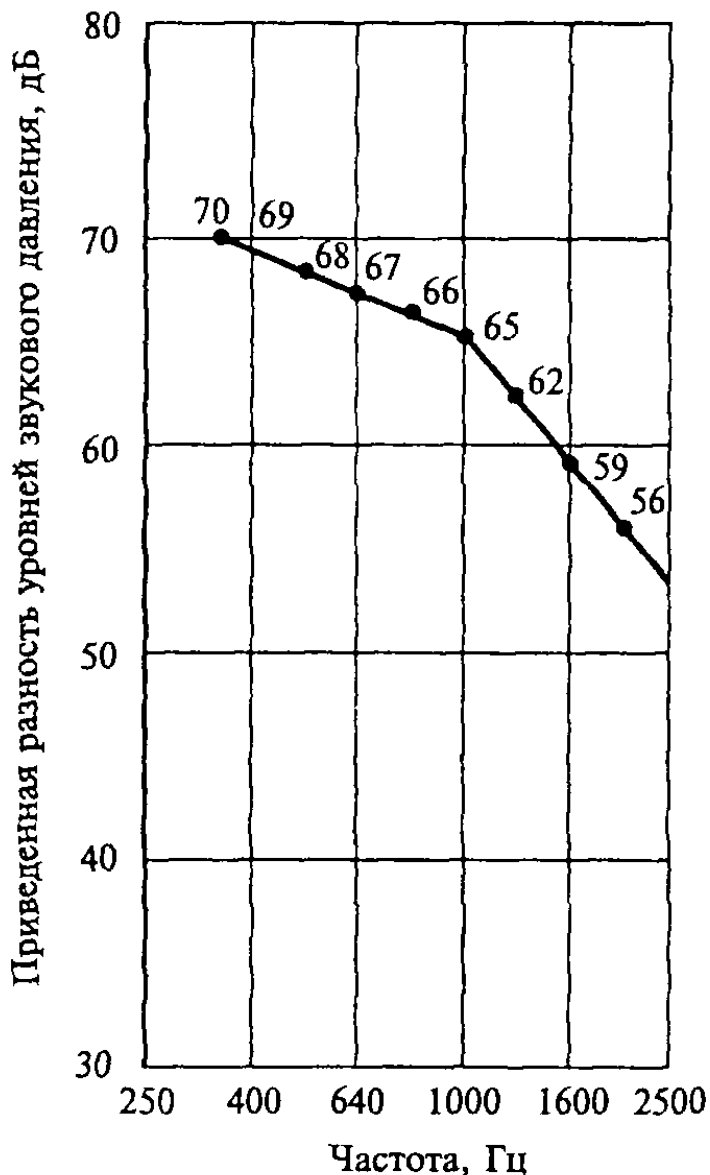
Р и с. 6.9. Нормативные кривые звукоизолирующей способности от воздушного шума или приведенной разности уровней звукового давления

Для определения показателя звукоизоляции известны три варианта расчета:

если при сравнении кривой измеренной звукоизоляции с соответствующей нормативной кривой среднее неблагоприятное отклонение не более 2 дБ, то показатель звукоизоляции принимается равным 0 дБ;

если среднее неблагоприятное отклонение более 2 дБ, то нормативная кривая вертикально смещается в неблагоприятную сторону (при определении показателя звукоизоляции от воздушного шума — вниз, а от ударного шума — вверх) на целое число децибел до получения среднего неблагоприятного отклонения, равного (или близкого) 2 дБ. В этом случае показатель звукоизоляции равен целому числу децибел, на которое смещена нормативная кривая, и имеет знак минус;

если среднее неблагоприятное отклонение меньше 2 дБ или неблагоприятных отклонений не существует, то показатель звукоизоляции определяется с помощью вертикального смещения нормативной кривой в благоприятную сторону (при определении показателя звукоизоляции от воздушного шума — вверх, а от ударного — вниз) на целое число децибел до получения среднего неблагоприятного отклонения, равного (или близкого) 2 дБ. При этом показатель звукоизоляции, равный целому числу децибел, на которое смещена нормативная кривая, имеет знак плюс.



Р и с. 6.10. Нормативная кривая приведенного уровня ударного шума под перекрытием

### 6.2.12. Протечки через кровлю

Протечки через кровлю — наиболее распространенный дефект существующих зданий. Проникание влаги в чердачные помещения вызывает гниение древесины стропил, увлажнение утеплителя. Особенно опасны протечки для бесчердачных неветилируе-

МЫХ Крыш, где создаются условия переувлажнения утеплителя, коррозии арматуры чердачных перекрытий и промерзаний потолков. Для выявления степени повреждения конструкций выполняется измерение уклонов кровли (в градусах) и сравнение их с нормативными, приведенными ниже.

Из рулонных материалов, наклеиваемых на горячих и холодных мастиках, двухслойная.....	15
Трехслойная без защитного слоя гравия.....	10
Трехслойная с защитным слоем гравия, втопленного в горячую мастику.....	2,5
Четырехслойная и более с защитным слоем гравия, втопленного в горячую мастику.....	0
Из волнистых асбестоцементных листов обычного профиля.....	33
Из листов усиленного профиля.....	25
С уплотнением швов в горизонтальных стыках.....	16
Из асбестоцементных плиток и черепицы.....	50

Производится осмотр и оценка состояния стропил, отбор проб утеплителя для определения его влажности, а также вскрытие чердачных перекрытий в местах увлажнения для оценки состояния бетона и арматуры.

Все выявленные дефекты кровли следует своевременно устранять силами специализированных организаций.

### **6.3. ОЦЕНКА ФИЗИЧЕСКОГО ИЗНОСА КОНСТРУКЦИЙ И ЗДАНИЙ**

Под физическим износом конструкции, элемента, системы инженерного оборудования (далее системы) и здания в целом следует понимать утрату ими первоначальных технико-эксплуатационных качеств (прочности, устойчивости, надежности и др.) в результате воздействия природно-климатических факторов и жизнедеятельности человека.

Физический износ на момент его оценки выражается соотношением стоимости объективно необходимых ремонтных мероприятий, устраняющих повреждения конструкции, элемента, системы или здания в целом, и их восстановительной стоимости.

Физический износ отдельных конструкций, элементов, систем или их участков следует оценивать путем сравнения признаков физического износа, выявленных в результате визуального и инструментального обследования, с их значениями, приведенными в таблицах ВСН (по оценке физического износа). Пример одной из них представлен в табл. 6.16.

Т а б л и ц а 6.16. Сборные железобетонные детали лоджий

Признаки износа	Количественная оценка	Физический износ, %	Примерный состав работ
Мелкие повреждения металлических обделок и ограждений, усадочные трещины на стенках лоджий	Повреждения на площади до 10%. Суммарная длина усадочных трещин на 1 м <sup>2</sup> до 1 м	0—20	Ремонт металлических обделок, ограждений, затирка трещин
Повреждения пола и гидроизоляции, следы протечек на стене, трещины на нижней поверхности плиты и на стенах	Повреждения на площади до 20%; уклон пола менее 1%. Ширина раскрытия трещин до 1 мм	21—40	Замена гидроизоляции с устройством цементного пола, заделка трещин
Скалывание бетона стенок в местах опирания плит, трещины в стенах и плитах, прогиб плит	Ширина раскрытия трещин до 2 мм. Прогиб плит до 1/100 пролета	41—60	Усиление опорных участков стен. Заделка трещин. Местное усиление плит
Прогрессирующие прогибы плит, разрушение опорных участков стен, деформации стен, разрушение ограждений	Прогиб плит более 1/100 пролета. Трещины более 2 мм. Выпучивание стен более 1/150	61—80	Замена конструкций лоджий

Если конструкция, элемент, система или их участок имеет все признаки износа, соответствующие определенному интервалу его значений, то физический износ принимают равным верхней границе интервала. Если в конструкции, элементе, системе или их участке выявлен только один из нескольких признаков износа, то физический износ принимают равным нижней границе интервала. Когда в таблице интервалу значений физического износа соответствует только один признак, физический износ конструкции, элемента, системы или их участков принимают по интерполяции в зависимости от размеров или характера имеющихся повреждений. В примерный состав работ по устранению физического износа, приведенный в табл. 6.16, не включены сопутствующие и отделочные работы, подлежащие выполнению при ремонте данной конструкции, элемента, системы или их участка.

Физический износ конструкции, элемента или системы, имеющих различную степень износа отдельных участков, определяют по формуле

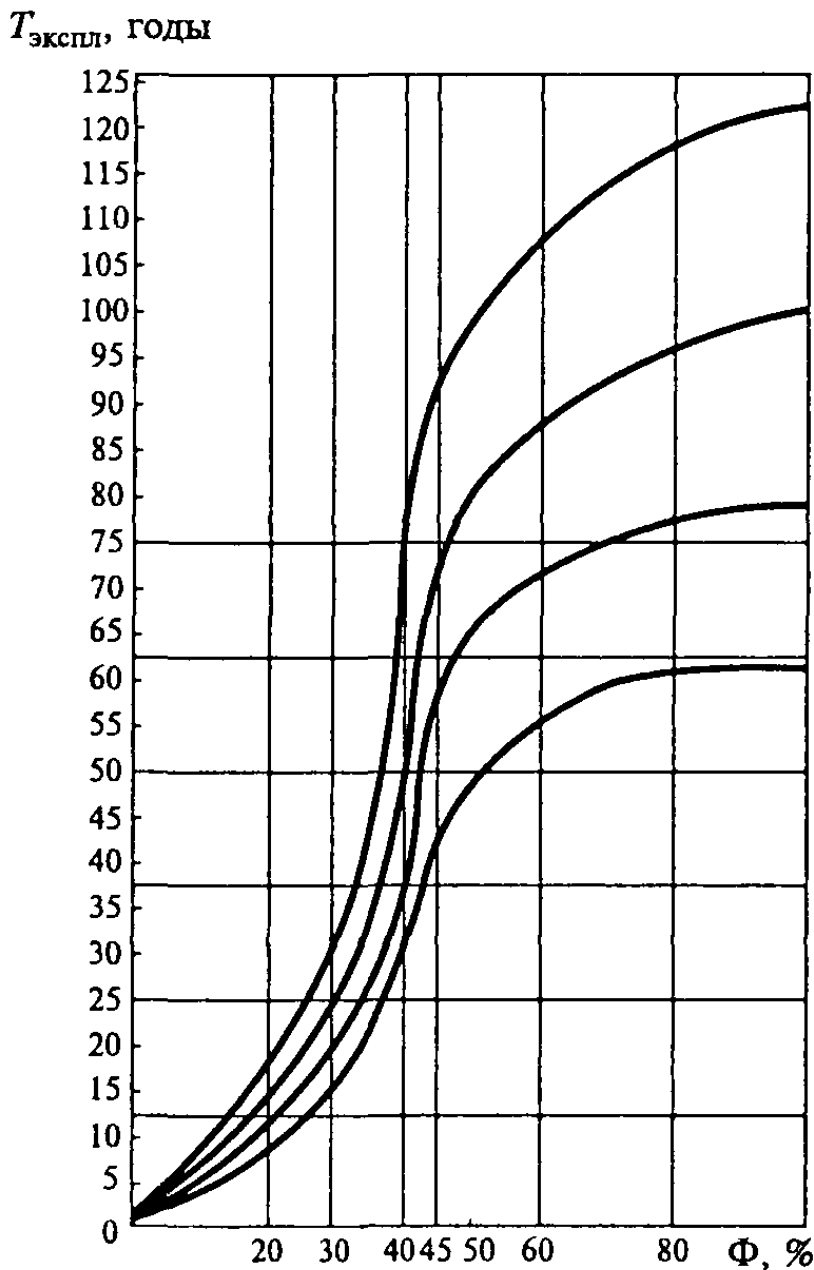
$$\Phi_k = \sum_{i=1}^{i=n} \Phi_i \frac{P_i}{P_k}, \quad (6.10)$$

где  $\Phi_k$  — физический износ конструкции, элемента или системы, %;  $\Phi_i$  — физический износ участка конструкции, элемента или системы, %;  $P_i$  — размеры (площадь или длина) поврежденного участка, м<sup>2</sup> или м;  $P_k$  — размеры всей конструкции, м<sup>2</sup> или м;  $n$  — число поврежденных участков.

Физический износ здания определяют по формуле

$$\Phi_3 = \sum_{i=1}^{i=n} \Phi_{ki} l_i, \quad (6.11)$$

где  $\Phi_3$  — физический износ здания, %;  $\Phi_{ki}$  — физический износ отдельной конструкции, элемента или системы, %;  $l_i$  — коэффициент, соответствующий доле восстановительной стоимости отдельной конструкции, элемента или системы в общей восстановительной стоимости здания;  $n$  — число отдельных конструкций, элементов или систем в здании.

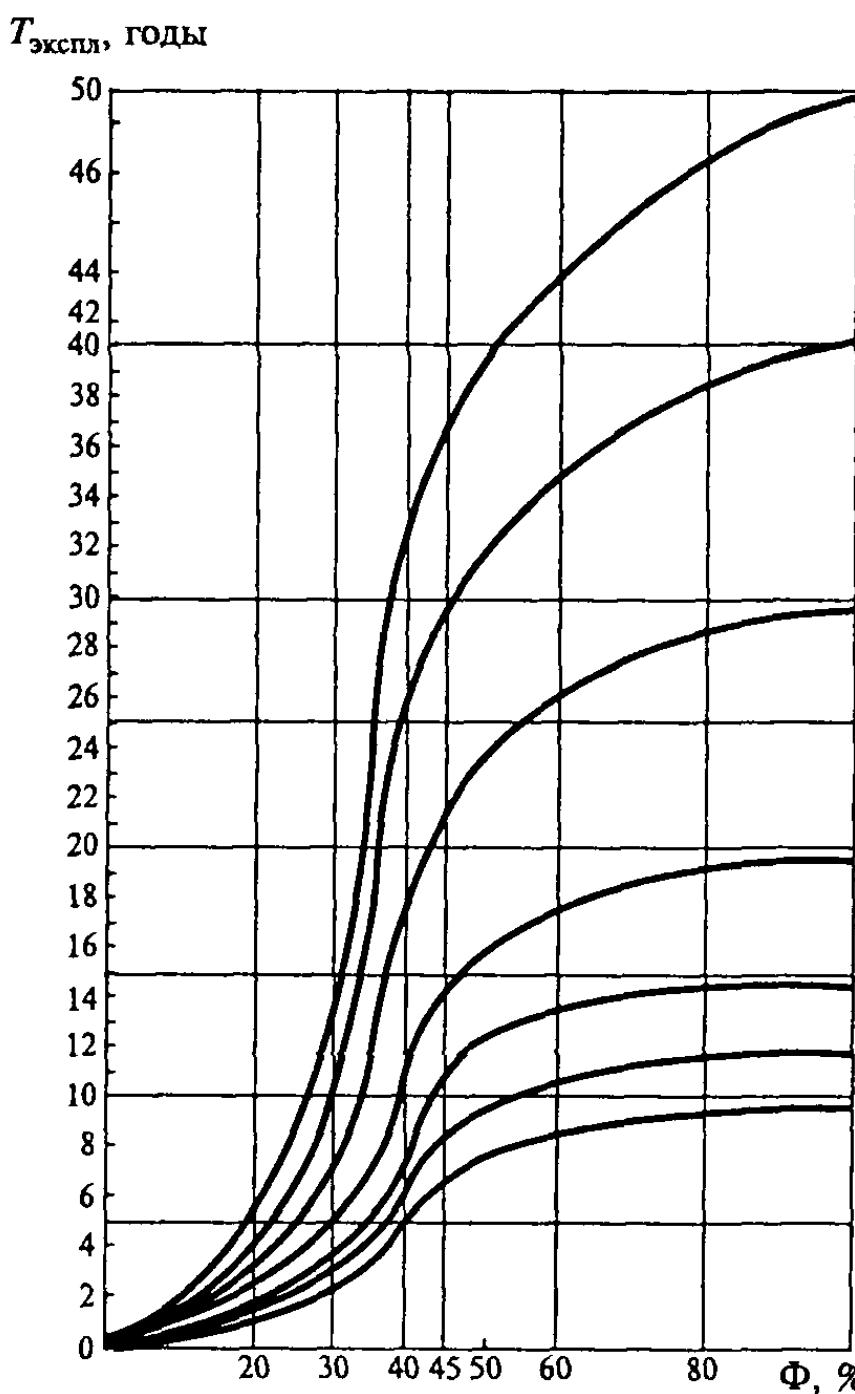


Р и с. 6.11. Физический износ слоистых конструкций (срок службы 60—125 лет)

Доли восстановительной стоимости отдельных конструкций, элементов и систем в общей восстановительной стоимости здания (в %) следует принимать по укрупненным показателям восстановительной стоимости жилых зданий, утвержденным в установленном порядке, а для конструкций, элементов и их систем, не имеющих утвержденных показателей, — по их сметной стоимости.

Усредненные доли восстановительной стоимости укрупненных конструктивных элементов здания принимаются по сметам-аналогам.

Численные значения физического износа округляют: для отдельных участков конструкций, элементов и систем — до 10%; для конструкций, элементов и систем — до 5%; для здания в целом — до 1%.



Р и с. 6.12. Физический износ слоистых конструкций (срок службы 10—50 лет)

Для слоистых конструкций — стен и покрытий обычно применяют системы двойной оценки физического износа; по техническому состоянию и сроку службы конструкции. За окончательную оценку физического износа принимают большее значение.

Физический износ слоистой конструкции по сроку службы определяют по формуле

$$\Phi_c = \sum_{i=1}^{i=n} \Phi_i K_i, \quad (6.12)$$

где  $\Phi_c$  — физический износ слоистой конструкции, %;  $\Phi_i$  — физический износ материала слоя, определяемый по рис. 6.11 и 6.12 в зависимости от срока эксплуатации данной слоистой конструкции, %.

#### **6.4. ОЦЕНКА КАЧЕСТВА КАПИТАЛЬНОГО РЕМОНТА**

Оценка качества ремонтно-строительных работ по законченному капитальному ремонту жилого здания производится на основе оценок качества отдельных видов работ. В примерный перечень видов работ входят: устройство участков новых фундаментов и усиление существующих; восстановление гидроизоляции фундаментов, стен, полов в подвале; кладка (перекладка, усиление, ремонт) кирпичных стен; ремонт (смена венцов) деревянных стен; монтаж (ремонт, усиление несущих элементов, смена отдельных участков) перекрытий; устройство (ремонт, смена отдельных участков) перегородок; устройство (ремонт) лестниц; устройство (ремонт) заполнения оконных и дверных проемов; устройство (ремонт) стропильной крыши; кровельные работы; устройство (ремонт) балконов; герметизация стыков крупнопанельных стен; устройство (ремонт) печей; устройство (ремонт) полов; штукатурные работы; малярные, обойные и стекольные работы; облицовочные работы; монтаж внутренних систем водоснабжения, канализации, центрального отопления, газоснабжения, вентиляции; монтаж санитарно-технических приборов; монтаж лифтов; монтаж систем автоматизации; монтаж электроустановок; монтаж слаботочных устройств; прокладка (замена) наружных сетей водоснабжения, канализации, теплоснабжения; отделка фасада; устройство (ремонт) проездов и отмосток, тротуаров; озеленение территории.

При оценке качества ремонтно-строительных работ проверяется соблюдение установленных параметров: геометрических (разме-



ры, отметки, зазоры, допуски), физико-технических (прочность, плотность, состояние поверхности, герметичность, влажность, температура) и других параметров, а также учитываются требования эстетичности.

Качество отдельных видов работ оценивается на:

«отлично» — при выполнении работ в полном соответствии с проектом и с особой тщательностью, характеризующейся тем, что фактические отклонения не превышают 0,8 от предельных отклонений, допускаемых нормативными документами, техническими условиями или стандартами;

«хорошо» — при выполнении работ в полном соответствии с проектом, нормативными документами и стандартами и при фактических отклонениях, соответствующих допускаемым нормативными документами, техническими условиями или стандартами;

«удовлетворительно» — при выполнении работ с незначительными отклонениями от технической документации при условии, что эти отклонения согласованы с проектной организацией и заказчиком и не влияют на прочностные, эксплуатационные и эстетические качества ремонтируемого объекта.

Проверка соответствия выполненных ремонтно-строительных работ требованиям проекта, нормативным документам и стандартам осуществляется в зависимости от характера контролируемых параметров и требований инструментально (измерения, испытания) и визуально. Необходимость сплошной или выборочной проверки, объем и способы контрольных измерений и испытаний определяются, исходя из требований нормативных документов и стандартов.

Оценка качества ремонтно-строительных работ по жилому зданию в целом с учетом оценок качества отдельных видов работ, предусмотренных примерным перечнем, производится в зависимости от величины средневзвешенной оценки  $K$ , определяемой по формуле

$$K = \frac{5C_o + 4C_x + 2C_y}{C_o + C_x + C_y}, \quad (6.13)$$

где  $C_o$ ,  $C_x$ ,  $C_y$  — сметные стоимости работ по смете, уточненной по фактически выполненным объемам работ, получивших соответственно оценки «отлично», «хорошо», «удовлетворительно», тыс. руб.

В зависимости от величины  $K$  принимаются следующие оценки:

«удовлетворительно» — при  $3,0 < K \leq 3,5$ ;

«хорошо» — при  $3,5 < K \leq 4,5$ ;

«отлично» — при  $4,5 < K \leq 5,0$ .

При этом рабочая комиссия, исходя из архитектурно-строительных характеристик объектов и с учетом их инженерного оборудования, устанавливает наиболее ответственные (важнейшие) виды работ, имеющие определяющий характер для оценки качества капитального ремонта по жилому зданию в целом. Оценка качества по жилому зданию в целом не может быть установлена выше, чем оценка любого из отдельных видов работ, отнесенных к наиболее ответственному (важнейшему).

Государственная приемочная комиссия должна проверить правильность оценок качества видов работ, обоснованность отнесения отдельных видов работ к важнейшим и в необходимых случаях внести изменения в оценки качества отдельных видов работ, установленные рабочей комиссией, и в перечень работ, отнесенных рабочей комиссией к важнейшим.

При оценке качества отдельных видов работ учитываются оценки качества выполнения процессов и операций (относимых к соответствующим видам работ) по результатам их промежуточной приемки, зафиксированным в общих журналах работ генерального подрядчика и субподрядчиков, а также в актах промежуточной приемки ответственных конструкций и освидетельствования скрытых работ. При этом качество выполнения отдельного вида работ следует оценивать на:

«отлично» — при числе оценок «отлично» за выполнение процессов и операций, превышающем 50% общего количества оценок, и при отсутствии оценок «удовлетворительно»;

«хорошо» — при общем числе оценок «хорошо» и «отлично» за выполнение процессов и операций, составляющем не менее 50% общего количества оценок;

«удовлетворительно» — при общем числе оценок «хорошо» и «отлично» за выполнение процессов и операций, составляющем менее 50% общего количества оценок.

Общая оценка качества выполнения вида работ не может быть выше оценки качества выполнения завершающего или ведущего процесса, имеющего решающее значение для качества законченной (конечной) продукции.

## **6.5. МОНИТОРИНГ ТЕХНИЧЕСКОГО СОСТОЯНИЯ ЖИЛЫХ ЗДАНИЙ**

В отличие от оценки технического состояния конструкций после аварий, пожара, взрыва (см. 6.1), диагностики эксплуатационных повреждений (см. 6.2), оценки физического износа (см. 6.3) и качества капитального ремонта (см. 6.4), которые применяются в

конкретных условиях одного (отдельного) здания, мониторинг технического состояния охватывает весь массив жилищного фонда. Основной целью мониторинга является формирование плана капитального ремонта по стратегии «ремонт по отказу».

Мониторинг включает в себя сплошное обследование жилищного фонда один раз в пять лет для планирования капитального ремонта (например, правовой базой такого обследования является Закон г. Москвы «Об установлении нормативов по эксплуатации жилищного фонда города Москвы и контроле за их соблюдением»). Повторное обследование зданий и их элементов, находящихся в аварийном состоянии, — раз в шесть месяцев, находящихся в ветхом состоянии — раз в год, в неудовлетворительном состоянии — раз в два года, а также выборочное обследование отдельных конструкций и систем по запросам владельцев при выходе их из строя, повреждениях, нарушениях режимов с ежегодным анализом всех заявок, поступивших в объединенные диспетчерские системы (ОДС), для планирования текущего ремонта и технического обслуживания (ТО).

До начала обследования собираются и анализируются архивный материал, содержащий информацию о техническом состоянии зданий района, выполненных ремонтных работах, акты и предписания специализированных эксплуатационных организаций о состоянии инженерного оборудования (лифты, противопожарная автоматика и дымоудаление, электроснабжение, вентиляция). Анализируются заявки, полученные на ОДС.

На основании этих данных выдается задание на обследование каждого дома с учетом особенностей зданий и наиболее слабых элементов.

Осматривают все подвалы, чердаки, лестничные клетки, общие холлы и т. д. Выборочно проверяют квартиры, обязательно на первых и последних этажах, в торцовых секциях. Минимальный осмотр составляет 25% от общего количества квартир в доме. В каждом помещении обследуются все конструкции и инженерное оборудование. Описание дефектов заносится в рабочий журнал. При невозможности определить причины деформаций и повреждений визуальным способом проводится дополнительное инструментальное обследование.

Особо выделяются аварийные участки и узлы; их подробно описывают.

Полностью осматривают кровли и фасады. Для различных типов зданий установлен объем репрезентативной выборки количества обследования квартир. При обследовании инженерных систем выделяются их части в подвалах, квартирах, на чердаках. Непо-

средственно в ходе обследования выдаются рекомендации и предписания на необходимые срочные ремонтно-восстановительные или охранные работы.

После проверки всех помещений полученная информация с учетом данных архива и ОДС классифицируется по видам конструкций и систем. В бланк, заполняемый на каждое строение, заносят паспортные данные и сведения о капитальных ремонтах, приведенных в здании.

В разделе «Результаты обследования» отмечается техническое состояние 23 элементов здания (бланк-форма приведена в приложении 8) по схеме: конструкция; перечень дефектов и повреждений; объем повреждений в процентах от общего объема элемента; общая характеристика технического состояния элемента.

Описание дефектов и повреждений дается по методике определения физического износа жилых зданий (ВСН-53-86 (р)), которая разработана в помощь специалистам, выполняющим обследование; в ней дано подробное описание возможных дефектов и повреждений конструкций и систем различной модификации элементов с указанием минимального объема контроля.

Техническое состояние каждого элемента оценивается как аварийное, когда требуется срочный ремонт или замена (А), неудовлетворительное (Н) или удовлетворительное (У).

По совокупности состояния элементов техническое состояние здания оценивается как аварийное, когда конструкции грозят обрушением; неудовлетворительное, если эти характеристики преобладают в большинстве элементов; частично неудовлетворительное, если в неудовлетворительном состоянии находятся только несколько элементов, и удовлетворительное.

Обследование выполняется высококвалифицированными специалистами, прошедшими специальный курс обучения. Достоверность данных обследования выборочно проверяет руководитель бригады в каждом административном округе города, техническое состояние оценивается в присутствии представителей владельца здания и подрядной организации, отвечающей за его эксплуатацию.

В выходном документе (заключении о техническом состоянии жилого строения) отражаются: паспортные данные, включая серию здания, год постройки, физический износ по данным БТИ, а также информация о наличии технической документации на здание (технические заключения, проекты ремонта и т. п.) и результаты предыдущего обследования технического состояния.

Приводится информация о выполнении рекомендаций предыдущего обследования по капитальному ремонту элементов здания (включая объем ремонта); затем результаты обследования техни-

ческого состояния конструкции и систем здания с указанием объема повреждений по состоянию на день обследования; далее данные специализированных эксплуатационных организаций о техническом состоянии систем вентиляции, газоходов, лифтов, электроснабжения, газоснабжения, противопожарной автоматики и дымоудаления и дополнительные данные, освещающие индивидуальные особенности зданий и состояние их конструкций. В итоге делаются выводы по результатам обследования по зданию в целом и рекомендации по ремонтно-восстановительным работам на ближайшие пять лет.

Результаты обследований используются при выявлении приоритетов в обеспечении безаварийного содержания жилых домов, предупреждении появлений аварий и отказов основных строительных конструкций, формировании титульных списков на капитальный ремонт зданий и отдельных конструкций и их систем, контроле над эффективным использованием бюджетных и привлеченных средств, выделяемых на содержание жилищного фонда.

Накопленная и формализованная информация дает возможность решать оперативные и стратегические задачи по организации технического обслуживания и ремонта жилищного фонда.

Компьютерные программы, существующие в настоящее время, позволяют представлять и анализировать возможные варианты планов технического обслуживания и ремонта (ТОиР), выбирать из них экономически выверенные и рациональные.

## **6.6. КОМПЛЕКСНО-СТАТИСТИЧЕСКАЯ ОЦЕНКА НАДЕЖНОСТИ КОНСТРУКЦИЙ ЗДАНИЙ**

Так же как и мониторинг технического состояния, комплексно-статистическая оценка надежности конструкций жилых зданий опирается на информацию по совокупности жилых зданий.

Логически целесообразной считается следующая последовательность сбора статистической информации о жилых зданиях: 1) *подготовительный этап* — изучение конструктивных особенностей зданий и их элементов, анализ аналогов, обоснование объемов выборки наблюдений; 2) *наблюдения* — фиксация значений параметров, уточнение характеристик наблюдаемых конструкций, выявление влияния условий эксплуатации, определение объемов и видов ремонтно-восстановительных работ; 3) *обработка результатов* — определение зависимости, аппроксимация эмпирической зависимости теоретической кривой, построение моделей расчета зданий, анализ экономических последствий неисправностей и от-

казов. Рассматривая на подготовительном этапе конструктивные особенности зданий, схемы их элементов, особенности узлов, виды материалов, важно отметить различие в методах исследования конструкций с длительным сроком службы (несменяемых при ремонтах) и конструкций с короткими сроками службы (заменяемые при ремонтах). Для этих конструкций особенно важны технические условия и возможности замены с учетом минимальных дополнительных работ на стыках со смежными конструкциями и элементами. При этом устанавливаются критерии неисправностей, отказов и предельных состояний. Для этого необходимо составить перечень параметров с указанием допустимых пределов их изменения исходя из требований норм; выделить подмножества технических параметров, определяющих общую работоспособность здания, и установить допуски, выход за которые соответствует отказу и предельному состоянию; выделить подмножества гигиенических параметров, характеризующих работоспособность среды помещений, микроклимат. Объем выборки наблюдений должен обеспечить получение достоверных результатов. В общем случае число объектов определяют по формуле

$$n = \frac{t^2 V^2}{\varepsilon^2}, \quad (6.14)$$

где  $t$  — показатель достоверности;  $V$  — коэффициент вариации;  $\varepsilon$  — показатель точности.

Коэффициент вариации  $V = \pm 100\delta/M$ , где  $\delta$  — среднеквадратичное отклонение показаний от среднеарифметического значения;  $M$  — среднеарифметическая величина всех измерений показателя.

Показатель точности — средняя ошибка, выраженная в процентах от среднеарифметического,

$$\varepsilon = \pm 100/(M\sqrt{n}). \quad (6.15)$$

Показатель достоверности зависит от заданной (принятой) вероятности надежности получаемого результата и принимается:  $t = 1,95$  при  $P = 0,95$  — для общей предварительной оценки;  $t = 2,58$  при  $P = 0,99$  — достаточный критерий надежности конструкций и элементов зданий;  $t = 3,29$  при  $P = 0,999$  — критерий максимальной строгости.

Для определения сроков службы несущих и ограждающих конструкций при наблюдениях обычно фиксируются следующие параметры: срок эксплуатации (наработка); срок последнего ре-

монта; прочность материала; геометрические размеры; ширина раскрытия трещин; плотность трещин (для наружных ограждающих конструкций); деформации (прогиб, отклонение); показатель звукоизоляции; характеристики теплоизоляции конструкции; наличие протечек, влажность материала; наличие коррозии закладных деталей. При наблюдениях за элементами отделки зданий (окраской, облицовкой полов) и кровли основными характеристиками являются следующие: срок эксплуатации после последнего ремонта; относительная площадь повреждения отдельно по каждому виду (трещины, вздутия, разрушения и т. п.); характеристика материалов (прочность, влажность и др.). По каждому из наблюдаемых параметров определяются предельно допустимые ( $S_{пред}$ ) и нормативные ( $S_n$ ) значения.

Большое количество конструкций и элементов зданий, разброс их выходных параметров выдвигают в качестве основной задачи при оценке надежности эксплуатируемых зданий нормирование выходных параметров. Приведение всех наименьших показателей в совокупности здания к нормативным величинам создает в определенной группе элементов неоправданные запасы прочности, деформативности, эксплуатационных качеств. В связи с этим оправданным является нормирование по среднему показателю (значению) характеристики: средний срок службы, средний срок службы до первого ремонта, средний межремонтный срок, средняя наработка (ресурс), средняя суммарная стоимость ремонта и его продолжительность.

Полученные статистические данные корректируются с учетом условий эксплуатации, которые в расчетах могут реализовываться с помощью коэффициента условий эксплуатации  $K$ . Большинство эксплуатационных факторов не поддается воспроизведению в лабораторных условиях и требует изучения их только на эксплуатируемых зданиях, для чего применяется статистический метод определения коэффициентов условий эксплуатации  $K$ . При изучении влияния нескольких факторов на состояние конструкции соответствующие коэффициенты  $K$ , можно получить, варьируя значения одного фактора от максимума до минимума и оставляя при этом средние значения всех других факторов. Например, имея уравнение зависимости состояния конструкции от трех факторов:

$$y = a_0 + a_1 x_1 + a_2 x_2 + a_3 x_3, \quad (6.16)$$

где  $y$  — параметр, характеризующий состояние конструкции;  $x_1$ ,  $x_2$ ,  $x_3$  — факторы, влияющие на состояние конструкции, можно определить величину  $K$ , для каждого фактора.

Предлагаемый метод можно представить состоящим из следующих этапов: 1) определение значений  $x_{1\text{мин}}$  и  $x_{1\text{макс}}$ ; 2) определение средних значений  $x_2$  и  $x_3$ ; 3) подстановка в вышеуказанное выражение значений  $x_2$  и  $x_3$  и решение уравнения при  $x_{1\text{мин}}$  и  $x_{1\text{макс}}$ . В результате получим соответствующие значения  $y_1$  и  $y_2$ ; 4) определение коэффициента  $K_3$  по первому фактору:

$$K_3 = y_1 / y_2. \quad (6.17)$$

Для оценки влияния факторов на состояние конструкций при одновременном действии нескольких факторов целесообразно применить многофакторный регрессионный анализ, который позволяет получить зависимость и оценить весомость каждого фактора.

Основная проблема практики эксплуатации жилищного фонда — это проявление ненадежности отдельных конструкций и элементов, когда средняя фактическая (статистическая) наработка до ремонта ( $t_\phi$ ) меньше нормируемого межремонтного ресурса  $t$ , т. е.  $t_\phi < t$ .

Величину  $t_\phi$  определяют по формуле

$$t_\phi = tR_{\text{нр}}(t), \quad (6.18)$$

где  $t$  — величина межремонтного ресурса, установленная для данной конструкции или ее элементов;  $R_{\text{нр}}(t)$  — статистический коэффициент использования деталями данных конструкций установленного ресурса  $t$ .

Коэффициент  $R_{\text{нр}}(t)$  определяется на основе статистических данных об эксплуатации конструкций и деталей зданий:

$$R_{\text{нр}}(t) = \frac{[N_0 - n(t)t] + \sum_{i=1}^{n(t)} t_i}{N_0 t}, \quad (6.19)$$

где  $N_0$  — первоначальное число деталей и конструкций зданий, принятое для расчета (определения) эксплуатации характеристик надежности;  $n(t)$  — суммарное число конструкций, досрочно отказавших за время установленного ресурса  $t$ ;  $t_i$  — наработка до отказа  $i$ -й отказавшей конструкции за время выработки установленного ресурса  $t$ .

Характеристика  $R_{\text{нр}}(t)$  представляет собой отношение средней наработки, не выработавшей установленный ресурс, к величине установленного ресурса и может быть записана в виде



$$R_{\text{нр}}(t) = \frac{\int P(t)dt}{t}. \quad (6.20)$$

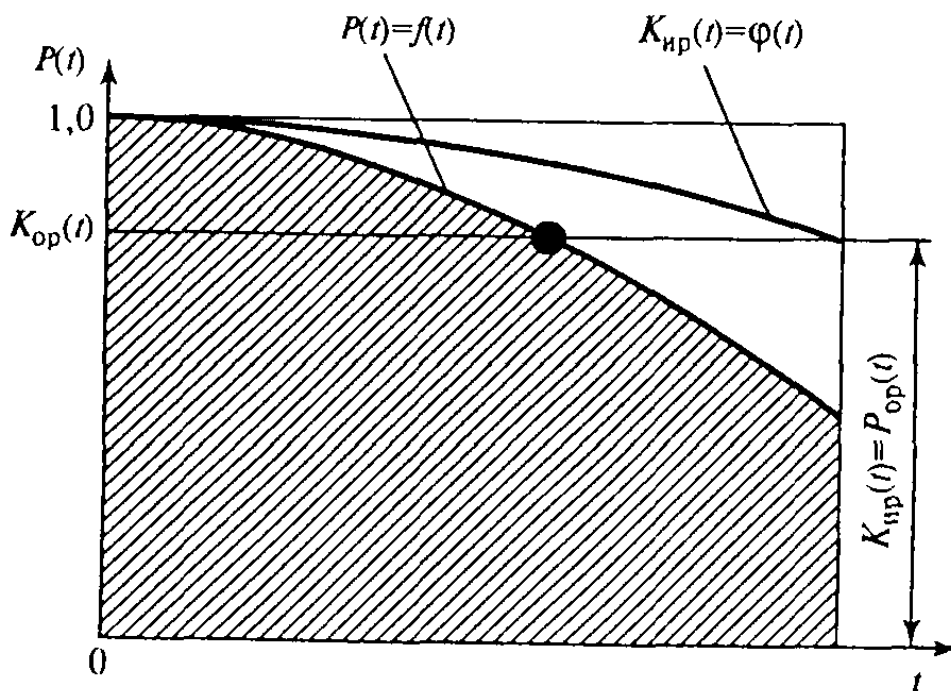
График характеристик  $P(t)$  и  $R_{\text{нр}}(t)$  показан на рис. 6.13, откуда видно, что значения  $R_{\text{нр}}(t) \geq P(t)$ .

При обработке данных статистических исследований, кроме построения зависимости  $S = f(t)$  и аппроксимации фактических данных теоретической кривой, сложной задачей является построение модели поведения жилого дома.

Предложен (разработка А.А. Прокоповича и А.П. Казанкова) достаточно простой метод построения модели и обработки данных натуральных обследований на основе логического прогноза поведения здания, состоящий из следующих этапов:

1) определения для здания номенклатуры конструкций:  $r = 1, 2, 3, 4, \dots, m$  (например,  $r = 1$  — плиты перекрытия первого этажа;  $r = 2$  — плиты перекрытия подвала;  $r = 3$  — колонны подвала и т. д.) и номенклатура воздействий:  $t = 1, 2, 3, \dots, g$  (например,  $t = 1$  — силовые воздействия;  $t = 2$  — ветровые воздействия;  $t = 3$  — температурные воздействия и т. д.);

2) анализа четырех несовместимых возможных состояний  $S_i$  ( $S_0, S_1, S_2, S_3$ ) и  $4mg$  возможных состояний типа  $S_i^r$  (например,  $S_0^{21}$  — состояние, соответствующее нормальной эксплуатации плит перекрытия подвала под действием силовых воздействий,  $S_i^{12}$  — состояние, соответствующее перегрузке плит перекрытия



Р и с. 6.13. График зависимости характеристик  $P(t)$  от значения  $t$

первого этажа при воздействии ветровых нагрузок,  $S_2^{23}$  — состояние, соответствующее потере эксплуатационных свойств плитами перекрытия подвала под температурным воздействием,  $S_3^{31}$  — аварийное состояние колонн подвала под воздействием силовых нагрузок);

3) определения возможных рисков  $R_{ij}$  и переходных состояний (например,  $R_n^{12}$  — риск перегрузки плит перекрытия первого этажа при воздействии ветровых нагрузок,  $R_n^{23}$  — риск потери эксплуатационного состояния плитами перекрытия подвала под температурным воздействием,  $R_n^{12}$  — вероятность потери эксплуатационных свойств плитами перекрытия первого этажа в течение времени  $T$  при воздействии ветровых нагрузок, когда все другие риски исключены, и т. д.);

4) нахождения функций плотности вероятности основных параметров здания  $f(R)$  по результатам обработки случайных выборок параметра  $R$ , полученных в результате натурных обследований конструкций здания;

5) построения гистограмм фактического распределения и на основе их сопоставления определения предельных и оптимальных областей сочетания параметров конструкций и воздействий на них.

## **6.7. МЕТОДИЧЕСКИЕ ПРИНЦИПЫ ОРГАНИЗАЦИИ ПОСТОЯННОГО МОНИТОРИНГА ГОРОДСКИХ СООРУЖЕНИЙ**

На инженерные городские конструкции в период эксплуатации действуют силовые и средовые нагрузки. Конструктивную безопасность сооружений принято оценивать некоторым вероятностным комплексом, для которого существует определенная детерминированная система. Она опирается на набор постулатов, гипотез, инвариантов, правил, признаков и фундаментальные законы механики твердого деформируемого тела, в целом образуя теорию конструктивной безопасности сооружения.

Конструктивная безопасность зависит от предыстории, влияния временной силовой составляющей, а также средовой эволюции. Феноменологические исследования и мониторинг последней составляющей позволяет более точно прогнозировать и упреждать конструктивные отказы элементов городских сооружений. Одними из основных составляющих средовых воздействий являются гигрометрические и температурные воздействия.

На практике постоянный мониторинг по экономическим соображениям предпринимается достаточно редко и только по отношению к отдельным сооружениям, причем по большей части с конкретными задачами. С общеметодической точки зрения такой мониторинг правильнее было бы назвать «длительным специальным обследованием» или «подконтрольной эксплуатацией» инженерного сооружения.

Для подобной практики имеются, как минимум, три основания:

- дороговизна оборудования;
- сложность обработки больших массивов постоянно поступающей информации и неотработанность механизмов оперативного принятия решения на ее основе;
- ограниченность номенклатуры доступных к универсальному использованию приборных систем, предназначенных для этой цели.

Как правило, установка приборов для мониторинга достаточно сложна и поэтому выполняется при строительстве или капитальном ремонте (реконструкции) сооружения.

Анализ опыта непрерывного наблюдения за инженерными сооружениями, а также мониторинга и подконтрольной эксплуатации сложных инженерных систем, таких, как карьерные комплексы, тяжелые транспортные средства, технологические линии, системы теплоснабжения жилых комплексов, позволяет сделать вывод, что мониторинг не будет эффективен для прогнозируемых процессов деградации, которые могут быть описаны непрерывной или, по крайней мере, квазинепрерывной функцией времени. Главным методическим достоинством постоянного мониторинга является возможность фиксации внезапных негативных изменений поведения сооружения, или причин, вызывающих эти изменения.

В этой связи для создания рациональной системы постоянного мониторинга инженерных сооружений городской инфраструктуры необходимо прежде всего решение следующих принципиальных вопросов:

выявление эксплуатационных факторов, наиболее сильно влияющих на деградацию сооружения;

определение «ключевых» зон сооружения, наблюдение за которыми может помочь зафиксировать внезапные негативные изменения поведения;

определение возможности принятия эффективных решений в случае получения информации о негативных изменениях.

Применительно к крупным городам России следует также иметь в виду, что задачей мониторинга является не поддержание отдельных уникальных объектов, а повышение эффективности

эксплуатации сети в целом как важнейшего звена инженерной инфраструктуры города.

Отличительной особенностью эксплуатации городских инженерных сооружений являются напряженная экологическая обстановка (повышенная загазованность) атмосферы, средняя и сильная агрессивность среды, обусловленная, главным образом, применением противогололедных солей, умеренный климат с мягкой зимой и значительным числом циклов замораживания-оттаивания, наличие в сооружениях большого числа различных коммуникаций, затрудняющих доступ для ремонта и содержания, повышенные требования к внешнему виду со стороны административно-технических служб городов. В подавляющем большинстве случаев (около 90%) интенсивный износ вызван негативным воздействием внешней среды.

Практика эксплуатации не только инженерных сооружений, но и других городских объектов, например жилых зданий, показывает, что ускорение деградации структурных элементов (например, повышенное корродирование арматуры) имеет место вследствие нарушения целостности защитного слоя, которое, в свою очередь, вызвано неисправностями систем водоотвода.

Исходя из изложенного, для постоянного мониторинга сооружений рекомендуются следующие параметры: деформация несущих элементов, раскрытие трещин, температура и влажность, а также транспортная ситуация (видеонаблюдение).

Задачей измерения деформации является контроль возможного возникновения сверхнормативных нагрузок либо перемещений несущих элементов. Поэтому нет необходимости постоянно контролировать результаты измерений.

Задачей измерения раскрытия трещин является определение причин их образования и прогноз дальнейшего поведения с целью назначения необходимого ремонта, а замеры температуры являются обеспечением адекватной трактовки результатов измерений деформаций, т. е. это измерение — вспомогательное.

В задачу измерения влажности входит определение мест протечек и дефектов системы водоотвода до того, как последствия «замокания» конструкций визуализируются.

Раскрытие трещин так же, как и изменения температуры и влажности, — процессы медленно текущие. Поэтому за исключением особых случаев контроля динамики, которые выходят за рамки мониторинга, нет необходимости постоянно контролировать результаты измерений; достаточно запоминать их в информационном накопителе и считывать периодически, во время регулярных осмотров.

Задачей видеонаблюдения является контроль ситуации, в том числе возможных аварий, которые могут привести к нарушению конструкций сооружения. Для решения этой задачи представляется достаточным периодический визуальный контроль, а также хранение снимков в течение ограниченного (1—3 дня) времени.

В табл. 6.17 приведены некоторые параметры измерений и передачи информации.

Т а б л и ц а 6 17 Характеристики параметров и передачи информации при видеонаблюдении

Измеряемый параметр	Частота измерения, Гц	Местоположение накопителя	Периодичность считывания
Деформации	1	Диспетчерский центр	Еженедельно
Перемещения	0,025	Сооружение	Ежемесячно
Температура	0,003		
Влажность	0,001		
Видеосигнал	0,003	Диспетчерский центр	Ежечасно

Критерии оценки результатов измерений устанавливаются инспекторскими службами применительно к конкретному сооружению.

#### Вопросы для самопроверки

1. Приведите примеры специальных видов экспертизы.
2. В чем особенность методики проведения технического обследования?
3. Какие бывают виды фотосъемки и методики ее проведения?
4. Как рассчитать глубину трещины?
5. Каким образом определяются объем и степень повреждения здания?
6. Раскройте и классифицируйте признаки степени повреждения высокими температурами изгибаемых и сжатых железобетонных элементов.
7. Как оценить степень пожара?
8. Диагностика эксплуатационных повреждений, ее назначение и классификация.
9. Какие основные показатели используются при оценке физического износа зданий и сооружений?
10. Как происходит оценка качества капитального ремонта?
11. В чем заключается мониторинг технического состояния зданий?
12. Дайте характеристику комплексно-статистической оценке надежности элементов и конструкций зданий.
13. Какие параметры фиксируются при определении сроков службы несущих и ограждающих конструкций?
14. Раскройте сущность обработки данных натурных обследований на основе логического прогноза поведения здания.

# **РЕЗУЛЬТАТЫ ОБСЛЕДОВАНИЯ ЗДАНИЙ**

## **7.1. ТЕХНИЧЕСКОЕ ЗАКЛЮЧЕНИЕ. ВЫВОДЫ И РЕКОМЕНДАЦИИ**

### **7.1.1. Техническое заключение по результатам приемочного контроля**

При оценке результатов обследования все измеряемые параметры разбиваются на четыре группы. При обнаружении отклонений измеряемых параметров от допустимых предусматривается осуществление мероприятий, приведенных в табл. 7.1.

При составлении технического заключения (форма приведена в прилож. 5) руководитель группы отмечает по каждому виду замеров, какой процент измеренных параметров имеет отклонения от допустимых значений, и делает вывод о необходимости проведения дополнительных выборочных обследований.

Дополнительные выборочные обследования оформляются отдельным актом, после чего делается окончательный вывод об объемах работ по устранению выявленных дефектов.

При наличии дефектов, отнесенных к III группе, в решении приемочной комиссии указывается на низкое качество монтажных работ.

При выявлении дефектов IV группы руководитель приемочного контроля обеспечивает возможность дальнейшего периодического наблюдения за состоянием конструкций (организовать установку марок, маяков).

### **7.1.2. Оценка технического состояния здания по результатам общего обследования**

На основании результатов, полученных на этапе общего обследования, выполняется предварительная оценка технического состояния конструкций и инженерных систем здания с разработкой в необходимых случаях противоаварийных мероприятий (временные крепления, ограничение нагрузок и т. д.); решается вопрос

Т а б л и ц а 7 1 Характеристика дефектов, выявленных в процессе приемочного контроля

Характеристика группы	Измеряемые параметры	Мероприятия при обнаружении отклонений измеренных параметров от допустимых величин	
		менее чем в 20% случаев	более чем в 20% случаев
I. Дефекты, влияющие на прочность и долговечность зданий и подлежащие устранению: а) до заселения дома	1. Температура воздуха в помещениях	Устранение имеющихся дефектов наружных ограждений и регулировка системы отопления в пределах обследованных квартир	Регулировка системы отопления в здании
	2. Температура внутренней поверхности ограждений	То же	То же
	3. Влажность воздуха	Сушка помещений с повышенной влажностью	Измерение влажности во всех квартирах и устранение повышенной влажности
	4. Воздухообмен в помещениях	Прочистка каналов в помещениях с недостаточным воздухообменом	Определение воздухообмена во всех квартирах и устранение выявленных дефектов
б) в процессе заселения	1. Трещины в стенах и перекрытиях	Выявление причин возникновения трещин, их заделка с последующей окраской поверхности	Осмотр всех конструкций здания; заделка всех трещин с последующей окраской поверхности
	2. Герметичность стыков	Обследование выборочно такого же количества стыков: если дефекты обнаруживаются менее чем в 20% случаев, то проводят повторную герметизацию всех обнаруженных дефектов	Проводится повторная герметизация всех стыков

Характеристика группы	Измеряемые параметры	Мероприятия при обнаружении отклонений измеренных параметров от допустимых величин	
		менее чем в 20% случаев	более чем в 20% случаев
	3. Уклоны и гидроизоляция балконов	Устранение обнаруженных дефектов	Проверка всех балконов и устранение выявленных дефектов
	4. Гидроизоляция полов в санузлах	Устранение дефектов гидроизоляции на выявленных участках	Проверка гидроизоляции полов в санитарных узлах всех квартир и устранение выявленных дефектов
	5. Уклоны и гидроизоляция кровли	Исправление местных дефектов	Обследование всей кровли и ремонт дефектных участков
	6. Уклоны отмостки	Исправление дефектных участков отмостки	—
II. Дефекты, не влияющие на прочность и долговечность конструкций зданий, но подлежащие устранению	1. Качество отделочных работ 2. Качество полов и столлярных изделий	Устранение местных дефектов в обследованных квартирах (частичная переклейка обоев, укрепление облицовки, переделка участков пола, сушка древесины рам и дверей)	Осмотр отделочных работ во всех квартирах и устранение выявленных дефектов
III. Дефекты монтажа и изготовления конструкций	1. Точность монтажа стен (ширина стыков, относительные смещения вертикальных и горизонтальных граней)	Проводятся дополнительные замеры указанных параметров в тех же количествах	Монтаж стен и перекрытий оценивается «удовлетворительно»
	2. Точность монтажа перекрытий (перепад отметок углов потолка)	При обнаружении дефектов более чем в 20 случаях монтаж стен и перекрытий считается выполненным на оценку «удовлетворительно»	—



Характеристика группы	Измеряемые параметры	Мероприятия при обнаружении отклонений измеренных параметров от допустимых величин	
		менее чем в 20% случаев	более чем в 20% случаев
IV. Дефекты, за развитием которых необходимы длительные наблюдения	1. Неравномерные осадки здания (при отсутствии аварийных повреждений)	Организация наблюдения за развитием осадок (установка марок на здания, периодическое нивелирование) При выявлении роста осадок и новых повреждений конструкций эксплуатирующая организация должна принять меры по устранению причин развития осадок и проведению необходимого ремонта несущих конструкций	
	2. Прогибы перекрытий (если они не достигли аварийных)	Организовать периодические замеры прогибов дефектных плит В случае выявления интенсивного роста прогибов дефектные плиты подлежат ремонту, усилению или замене	

о необходимости проведения специального обследования и намечаются участки его выполнения, составляется программа детального обследования, в которой устанавливается необходимая степень дополнительной детализации визуального обследования (фиксация и измерение трещин, геометрических размеров сечений элементов и площадок опирания и т. д.), определяется количество (выборка) конструкций, подлежащих инструментальному обследованию, выбираются неразрушающие методы, участки и объем испытаний. Определяются состав и объем подготовительных работ (изготовление подмостков, очистка конструкций, устройство дополнительного освещения, защита оборудования и имущества от порчи и загрязнения), уточняются общий график выполнения работ и мероприятия по технике безопасности.

Все дефекты конструкций или их элементов, отмеченные как наиболее опасные, относят к разряду критических (1-й класс). Остальные дефекты разделяют на две группы:

а) дефекты, которые характеризуют показатели качества, имеющие нормируемые численные значения;

б) дефекты, связанные с нарушением технологии производства работ, повреждения и т. п., не имеющие нормируемых численных значений.

Дефекты группы б) относят к разряду значительных, а для группы а) разряд дефекта определяется величиной его отклонения в процентах от нормируемого параметра (сверх допуска):

- критический дефект:  $\Delta \geq 30\%$ ;
- значительный дефект:  $\Delta < 30\%$ ;
- малозначительный дефект:  $\Delta \leq 10\%$ .

Различают две степени ответственности элемента или его участка, в котором обнаружен данный дефект. К первой группе ответственности относят элементы или их составные части (для сложных элементов), локальный отказ которых может привести к полному или ограниченному отказу системы элементов, к значительному снижению показателей эксплуатационных качеств конструкций или помещений, к существенному ухудшению основных технико-экономических показателей. Так, для дефектов продольного армирования железобетонных конструкций более ответственными являются пролетные участки балок, панели нижнего пояса стропильных ферм и т. п. (первая степень ответственности). Менее ответственными являются приопорные участки балок, если не нарушены условия анкеровки, панели верхнего пояса ферм и т. п. (вторая степень ответственности).

Для дефектов, влияющих на несущую способность каменной кладки, к первой степени ответственности относят, в частности, простенки и другие несущие участки стен, а ко второй — подоконные участки стен, самонесущие стены и т. п.

Для дефектов кладки, снижающих показатели качества, характеризующие теплотехнические свойства стен, к первой степени ответственности относят наружные стены, а ко второй — внутренние и т. д.

По количеству (степени распространенности) дефектов в элементе или на его рассматриваемом участке различают:

- а) единичные дефекты, занимающие до 10% площади (длины и т. д.);
- б) многочисленные — до 60%;
- в) массовые — свыше 60%.

В зависимости от класса дефектов, определенного в процессе обследования, их количества, а также назначенной степени ответственности участка или элемента конструкции или сети, в котором обнаружены данные дефекты, определяется категория его технического состояния и принимается решение о необходимой степени детализации последующих этапов обследования или о возможных мерах по восстановлению эксплуатационных качеств конструкций. С позиций несущих свойств конструкций отнесение их к определенной категории технического состояния выполняют по табл. 7.2.

Степень распространённости	Дефекты		
	критические (1)	значительные (2)	малозначительные (3)
Массовые	V	IV	III
	$\overline{V}$	$\overline{III}$	$\overline{III}$
Многочисленные	V	III	III
	$\overline{V}$	$\overline{III}$	$\overline{II}$
Единичные	V	III	II
	$\overline{IV}$	$\overline{II}$	$\overline{I}$

Оценку дефектов строительной системы, сети или среды выполняют в соответствии с конкретной целью обследования по отдельным группам показателей эксплуатационных качеств (несущие свойства конструкции, антикоррозионная защита, теплозащита, звукоизоляция, состояние воздушной среды и т. д.).

Подробная классификация дефектов по перечисленным группам показателей качества элементов зданий приводится в соответствующих пособиях.

В числителе приведены данные для элементов первой степени ответственности, а в знаменателе — второй степени ответственности. Для отнесения данной конструкции к конкретной категории состояния достаточно появления указанного в таблице сочетания параметров дефектов в любом из элементов (участков конструкции) определенной степени ответственности.

Возможные меры по восстановлению эксплуатационных качеств конструкций:

I категория — исправное (хорошее) состояние — мелкие дефекты устраняются в процессе технического обслуживания.

II категория — неисправное (удовлетворительное) состояние — дефекты устраняются в процессе технического обслуживания и мелкого ремонта.

III категория — ограниченно работоспособное состояние (не вполне удовлетворительное) — опасность обрушения отсутствует. Необходимо строгое соблюдение всех эксплуатационных требований. Возможны ограничения на некоторые параметры эксплуатации. Требуется ремонт.

IV категория — неработоспособное состояние (неудовлетворительное) — необходимо срочное ограничение нагрузок, устройство предохранительных сеток от падения отслаивающихся частей и т. д. Требуется крупный ремонт, а возможно и усиление или замена элементов или конструкций (уточняется расчетом).

V категория — предельное (предаварийное) состояние — требуется срочное ограждение опасного участка, разгрузка конструкций и устройство временных креплений (стоек, подпорок, накладок и т. п.) с последующей разборкой и заменой конструкций или сети.

Для соответствующих категорий технического состояния, определенных по показателям антикоррозионной защиты, теплозащиты, звукоизоляции, состояния воздушной среды и т. д., конкретные меры по восстановлению эксплуатационных свойств определяют с учетом действующих нормативных документов.

Техническое состояние здания в целом оценивается в соответствии с техническими положениями и определяется по совокупности состояния элементов.

Для уточнения объема выборки при детальном обследовании, заполнения паспорта на здание, определения очередности постановки зданий на ремонт и т. п. может понадобиться интегральная усредненная оценка категории состояния всей генеральной совокупности конструкций каждого вида. Для этого используют формулу

$$K_{\text{ср}} = \frac{5K_5 + 4K_4 + 3K_3 + 2K_2 + K_1}{K_5 K_4 K_3 K_2 K_1} \quad (7.1)$$

где  $K_i$  ( $i = 1, 2 \dots 5$ ) — количество конструкций, имеющих 1-ю категорию состояния.

По результатам общего обследования делается вывод о необходимости детального обследования.

В практике\* используются следующие критерии оценки технического состояния здания (табл. 7.3).

Т а б л и ц а 7.3. Критерии оценки технического состояния здания

Физический износ, %	Оценка технического состояния	Общая характеристика технического состояния	Примерная стоимость капитального ремонта, % от восстановительной стоимости
0—20	Хорошее	Повреждений и деформаций нет. Имеются отдельные, устраняемые при текущем ремонте, мелкие дефекты, не влияющие на эксплуатацию конструктивного элемента. Капитальный ремонт производится лишь на отдельных участках, имеющих относительно повышенный износ	0—11
21—40	Удовлетворительное	Конструктивные элементы в целом пригодны для эксплуатации, но требуют некоторого капитального ремонта, который наиболее целесообразен именно на данной стадии	12—36

\* Инструкция МКХ РСФСР № 401 от 27 октября 1970 г.

Физический износ, %	Оценка технического состояния	Общая характеристика технического состояния	Примерная стоимость капитального ремонта, % от восстановительной стоимости
41—60	Неудовлетворительное	Эксплуатация конструктивных элементов возможна лишь при условии значительного капитального ремонта	37—90
61—80	Ветхое	Состояние несущих конструктивных элементов аварийное, а ненесущих весьма ветхое. Ограниченное выполнение конструктивными элементами своих функций возможно лишь при проведении охранных мероприятий или полной смены конструктивного элемента	91—120
81—100	Негодное	Конструктивные элементы находятся в разрушенном состоянии. При износе 100% остатки конструктивного элемента полностью ликвидируют	—

### 7.1.3. Техническое заключение для проектирования капитального ремонта (реконструкции) зданий

Основой проектирования рационального и экономичного капитального ремонта является всестороннее инженерное обследование здания. Это обследование имеет целью выявление общего состояния и особенностей здания. Оно включает в себя изучение конструктивных схем в целом, выявление состояния отдельных конструкций и элементов, анализ градостроительных, архитектурно-планировочных и экономических характеристик, изучение состояния внутренних инженерных сетей и условий присоединения их к наружным коммуникациям. Чем полнее выполнено обследование здания, тем лучше качество проекта; при этом значительно сокращаются сроки проектирования.

Для выполнения обследования для проектирования ремонта заказчик выдает изыскателям: техническое задание, акт технического обследования, выполненного работниками жилищно-эксплуатационной организации с указанием паспортных данных по строению, справку отдела по делам строительства и архитектуры о целесообразности проведения капитального ремонта, надстройки, реконструкции здания с градостроительной точки зрения, а также инвентаризационные поэтажные планы.

Эти данные не только ускоряют и облегчают работу обследователей, но и сосредоточивают их внимание на главных недостатках дома, обнаруженных в процессе эксплуатации.

Обследование выявляет целесообразность капитального ремонта. Эта целесообразность определяется тремя главнейшими характеристиками: градостроительная возможность ремонта, техническая необходимость, экономическая целесообразность.

Только при комплексном анализе всех этих характеристик можно принять оптимальное решение по капитальному ремонту дома. Опыт показывает, что в случаях выделения одних, игнорирования или пренебрежения другими характеристиками объемы работ по капитальному ремонту часто бывают необоснованны.

**Градостроительная** возможность ремонта отдельного дома определяется решением вопроса о ремонте всего микрорайона. В этом отношении недопустимо рассмотрение обследуемого дома в отрыве от плана застройки и реконструкции города.

На этом этапе должны быть рассмотрены также градостроительные рекомендации о надстройке, пристройках, реконструкции с полным или частичным изменением назначения и т. д. Одновременно решаются вопросы оформления фасадов.

Поскольку проектированием реконструкции городских территорий занимаются специализированные архитектурно-планировочные институты и творческие мастерские, имеющие соответствующие лицензии, их решение о целесообразности капитального ремонта каждого отдельного дома с градостроительной точки зрения является обязательным.

Рекомендации главного архитектора района или города, основанные на проектах детальной планировки района, определяют в большой степени как судьбу дома, так и направление и объем изыскательских работ.

**Техническая** необходимость ремонта и требуемые объемы работ по ремонту здания могут быть выявлены только при инженерном обследовании.

Объем работ и главное направление технического обследования здания определяются как видом предполагаемого ремонта, так и градостроительными рекомендациями.

Обычно применяемые изыскательские работы имеют определенное целевое назначение, например: капитальный ремонт и реконструкцию без увеличения нагрузок; капитальный ремонт со сменой перекрытий или увеличением нагрузок; пристройки, а также выявление причин деформаций и дефектов в отдельных конструкциях.

Для каждого из этих видов намечаемых в здании ремонтных работ определены минимальные объемы изыскательских работ.

Практика обследования жилых зданий выработала четкую схему последовательности работы по выявлению целесообразности капитального ремонта:

градостроительный анализ, согласование в городских органах архитектуры, выявление градостроительной возможности надстроек, пристроек, разборок и т. д.;

инженерное обследование в зависимости от рекомендаций органов архитектуры, определение физических объемов ремонтных работ, включая анализ внутренней планировки и благоустройства;

предварительное определение стоимости капитального ремонта на основе инженерного обследования и решение экономической целесообразности ремонта;

комплексный анализ градостроительных, технических и экономических характеристик и окончательное определение целесообразности ремонта.

Экономическая целесообразность ремонта может быть выявлена после выполнения детального технического обследования и определения объема необходимых ремонтных работ.

Экономический анализ состоит в предварительном определении стоимости ремонта на основе укрупненных показателей и сравнении этой предполагаемой стоимости с некоторым эталоном.

Экономическая целесообразность может решаться по-разному. Безусловно, что будут различия для крупных, средних и малых городов. Но одно несомненно, что экономический анализ должен базироваться на детальном инженерном обследовании здания.

Техническое заключение, составляемое по результатам технического обследования здания, должно содержать следующие данные.

1. Задание на техническое обследование, подписанное ответственным представителем заказчика-застройщика (инвестора) и скрепленное печатью.

2. Общую пояснительную записку, включающую:  
описание здания и площадки размещения ремонтируемого здания;

результаты материалов архивных исследований;  
историческую справку (при необходимости);  
подробное описание конструкций и технического состояния элементов здания со схемами и проверочными расчетами (основа-

Ния, фундаменты, стены, колонны, перекрытия, лестницы, балконы, фасады, системы инженерного оборудования и др.);  
подробное описание имеющихся деформаций и повреждений;  
геологические и гидрогеологические условия площадки;  
оценку выполнения норм и правил технической эксплуатации;  
характеристику существующих планировочных решений;  
архитектурные и общестроительные обмеры (при необходимости);  
сведения о техническом состоянии внешнего благоустройства;  
выводы и предложения о целесообразности капитального ремонта, его вида и примерных объемах работ.

### 3. Основные чертежи:

ситуационный план (М 1:5000, 1:2000);  
план участка на топографической съемке (М 1:500, 1:1000) с указанным заданием мест выработки (скважины, шурфы и т. п.);  
инженерно-геологические разрезы;  
планы этажей с указанием конструкций, деформаций, повреждений, мест вскрытий, зондировок, обследований неразрушающими методами;  
материалы для разработки раздела «Охрана окружающей среды» (при необходимости);  
фасады и разрезы (при необходимости);  
детали конструкций.

4. В приложения включаются: фотофиксация здания; поэтажные планы; поверочные расчеты конструкций и данные лабораторных исследований и полевых испытаний.

Состав технического заключения допускается уточнять в зависимости от особенностей объекта, вида ремонтных работ и условий ремонта.

Форма технического заключения приведена в прил. 9.

## **7.2. УСЛОВИЯ ОТНЕСЕНИЯ ЗДАНИЯ (ЭЛЕМЕНТА) К КАТЕГОРИИ АВАРИЙНЫХ**

Аварийное состояние жилого дома наступает вследствие деформации, повреждения, снижения прочности и несущей способности одного или группы несущих конструктивных элементов (фундаменты, стены, несущие перегородки, колонны, перекрытия, балконы, лоджии, крыши, лестницы); деформации основания здания; получения повреждений от землетрясений, просадок, неравномерных осадков, стихийных бедствий и т. п., если эти поврежде-



ния не могут быть устранены с одновременным конструктивным обеспечением требований СНиП к жилым зданиям для особых условий строительства и эксплуатации; после аварии, пожара, в том случае, если проведение восстановительных работ технически невозможно или нецелесообразно с экономической точки зрения, а также из-за значительного износа вследствие длительной эксплуатации.

К авариям инженерных систем, не представляющим непосредственной опасности для жизни людей, но требующим принятия незамедлительных мер по их локализации, проведения необходимых ремонтных работ, исключающих повторение аварии, относятся повреждения трубопроводов, систем инженерного оборудования зданий, приводящие к нарушению функционирования систем и повреждению помещений, а также выходы из строя запорной, водоразборной и регулировочной арматуры систем инженерного оборудования зданий, приводящие к нарушению функционирования систем; засоры канализации, приводящие к затоплению помещений; поступление воды в помещения и выходы из строя оборудования ВРУ, повреждения электрокабелей, отключение электроэнергии в здании, на лестничной клетке, в коридорах.

Состояние зданий оценивается как аварийное, если его несущие элементы достигли износа, при котором их прочностные или деформативные характеристики, определенные инструментальным методом, равны или хуже предельно допустимых для действующих нагрузок и условий эксплуатации.

На практике определены признаки, позволяющие рассматривать здание (элементы) как аварийные. Они включают в себя:

1. Физический износ (по данным БТИ) для каменных домов 70% и более, для деревянных домов и домов из местных материалов — 65% и более.

Если здания с физическим износом, определенным в соответствии с ВСН, менее 70%, один или несколько несущих элементов имеют деформации и дефекты, соответствующие признакам аварийного состояния, здание или часть его относится к категории аварийных. При этом указывается причина преждевременного износа (пожар, авария инженерных систем и др.).

2. Наличие угрожающих деформаций (прогибы, перекосы, выпучивание, обрушение, нависающие конструкции), грозящих обрушением. Наличие ранее выполненных охранных и усиливающих конструкций.

Особенно важно оценить динамику деформаций или их стабилизацию по материалам наблюдения владельцем за установлен-

ными маяками и по результатам плановых осмотров за последние три года.

3. Расчет конструкций, подтверждающий, что несущая способность их менее допустимых норм (СНиП, ГОСТ, ТУ и т. д).

Прочность или несущая способность элемента определяется в общем виде неравенством

$$P_f \leq P_r(S, R^n, 1/\gamma, m, 1/\gamma_n), \quad (7.2)$$

где  $P_f$  — фактическое усилие в сечении элемента;  $P_r$  — расчетное допустимое усилие, являющееся функцией геометрических размеров и упругопластических свойств сечения  $S$ , нормативного сопротивления материала  $R^n$ , коэффициента безопасности для материала  $\gamma$ , коэффициента условий работы  $m$ , коэффициента надежности  $\gamma_n$ .

Если это условие не соблюдено, прочность конструкции не обеспечена.

При проведении обследования жилого дома должно быть осмотрено не менее чем 80% квартир.

Техническое заключение содержит следующие разделы и данные.

1. Общая пояснительная записка с отражением следующих вопросов, которые включают в себя описание здания, результаты архивных исследований и материалов эксплуатационного контроля и осмотра здания за последние три года эксплуатации; подробное описание конструкций и технического состояния несущих элементов здания (основания, фундаменты, стены, колонны, перекрытия, лестницы, балконы, фасады и др.) с указанием величины их физического износа; подробное описание имеющихся деформаций и повреждений с приложением схем их расположения; анализ динамики деформаций (по данным, представляемым владельцем здания); вывод, рекомендации и предложения по объемам ремонта (восстановления), а также оценку целесообразности капитального ремонта и указания по охраняемым мероприятиям на период до начала ремонта или сноса.

2. Основные чертежи включают в себя план участка с указанием мест буровых скважин и шурфов, планы этажей и фасады здания с указанием деформируемых конструкций и расположения прогрессирующих деформаций, повреждений, мест вскрытий, зондирования, установки маяков, измерения прогибов, отклонений от вертикального положения, осадок фундаментов, а также детали конструкций.

В заключении используются четкие формулировки технического состояния здания или отдельных элементов, включающих аварийное состояние, угрожающее безопасности проживания; затем предаварийное состояние, требующее последующего постоянного контроля со стороны персонала владельца здания до ремонта; и неудовлетворительное состояние — требуется ремонт.

Целесообразность капитального ремонта аварийных зданий определяется стоимостью затрат на его проведение при условии доведения объемно-планировочных и конструктивных решений отремонтированных зданий до уровня действующих нормативов и обеспечения нормативной долговечности здания. Максимальная стоимость ремонта должна быть не более 80% от восстановительной стоимости.

Если здание признано небезопасным и имеется риск разрушения, или зафиксирован факт частичного разрушения, т. е. если имеется опасность для людей, находящихся внутри или вблизи здания, в том числе из-за взрывчатых веществ, дыма и паров, образующихся при взрыве и т. д., люди обязаны немедленно покинуть здание. Должны быть вывешены уведомления исключения входа. Опасные участки зданий или территории должны быть ограждены способом, исключающим возможность проникновения детей за ограждения.

### **7.3. УСЛОВИЯ ОПРЕДЕЛЕНИЯ НЕПРИГОДНОСТИ ЖИЛЫХ ЗДАНИЙ (ПОМЕЩЕНИЙ) ДЛЯ ПРОЖИВАНИЯ**

К непригодным для проживания жилым домам относятся ветхие дома и дома в аварийном состоянии.

Ветхий жилой дом можно характеризовать как дом с физическим износом, при котором его прочностные и деформационные характеристики равны или хуже предельно допустимых характеристик, установленных для действующих нагрузок и условий эксплуатации. К ветхим жилым домам относятся: полносборные, кирпичные и каменные с физическим износом свыше 70%; деревянные и со стенами из местных материалов, а также мансарды с физическим износом свыше 65%.

Жилой дом в аварийном состоянии — дом, состояние которого угрожает безопасности проживания (см. 7.2).

К непригодным для проживания жилым домам относятся также дома, расположенные в пределах санитарно-защитных, пожаро-, взрывоопасных зон промышленных предприятий, транс-

порта, инженерных сетей и других зонах с особыми условиями, запрещенных к застройке, а также в опасных зонах отвалов породы угольных, сланцевых шахт и обогатительных фабрик; в зонах оползней, селевых потоков и снежных лавин; на территориях ежегодно затапливаемых паводковыми водами, особое внимание уделяется домам, расположенным в местах экологического неблагополучия (при обнаружении нарушений природного равновесия местности или территории или ухудшения геологических, гидрогеологических морфологических, физических и других показателей).

Для отнесения жилого дома к категории непригодного для проживания достаточно одного основания, рассмотренного выше.

К непригодным для проживания жилым помещениям относятся также жилые помещения в аварийном состоянии. Жилое помещение в аварийном состоянии — это помещение, состояние которого угрожает безопасности проживания.

Аварийное состояние жилого помещения наступает в случае угрозы обрушения единичных строительных конструкций (плиты, балки, ригеля, колонны, простенки, панели и т. п.).

К непригодным для проживания жилым помещениям относятся помещения, расположенные в нежилых зданиях (за исключением случаев, когда такие жилые помещения были предоставлены гражданам на основании действующего на момент предоставления жилищного законодательства); не отвечающие установленным техническим условиям, приведенным в табл. 7.4 также не отвечающие установленным санитарным условиям, приведенным в табл. 7.5, и в случае невозможности организации обслуживания жителей и неудовлетворительной технической эксплуатации жилого здания, при которой восстановление соответствующей эксплуатации нецелесообразно с экономической точки зрения.

Вопрос о непригодности для проживания жилого дома, в котором часть жилых помещений является непригодной для проживания, решается в индивидуальном порядке, с учетом конкретных обстоятельств (размер и характер полноценной и неполноценной площади, физический износ конструкций и дома в целом, размер затрат на ремонт, реконструкцию или модернизацию, возможность обеспечения условий проживания для неотселенных жителей в соответствии с действующим законодательством и т. п.).

Для отнесения жилого помещения к категории непригодного для проживания на практике достаточно одного из перечисленных оснований.

Т а б л и ц а 7.4. Перечень технических условий для признания жилого помещения непригодным для проживания

№ п/п	Показатель	Технические условия для признания жилого помещения непригодным для проживания
1	Размеры помещений и конструктивных элементов	Ширина прямоугольной или средняя ширина непрямоугольной жилой комнаты менее или равна 2,2 м (при этом ширина или глубина альковов и ниш не учитывается) — в том случае, если такая комната является предметом договора найма жилого помещения
		Ширина дверного проема в капитальной стене или перегородке жилой комнаты менее 70 см и технически не может быть увеличена до нормы — в том случае, если это единственный вход в жилую комнату и такая комната является предметом договора найма жилого помещения
		Высота жилой комнаты от пола до потолка менее 2,45 м, для климатических подрайонов IA, IB, IG, ID, IIa — менее 2,65 м, высота внутриквартирных коридоров — менее 2,05 м
		Отметка пола жилой комнаты выше отметки тротуара менее чем на 0,15 м
2	Расположение помещений	Расстояние между окнами жилой комнаты и стеной противоположного здания или сооружения до 3 м включительно — в том случае, если такая комната не имеет других окон и является предметом договора найма жилого помещения
		Окно (окна) жилой комнаты выходит в замкнутый световой дворик, с габаритами дворика до 5×5 м (включительно) — в том случае, если такая комната не имеет других окон и является предметом договора найма жилого помещения
		Окно (окна) жилой комнаты выходит под арку или в крытую галерею — в том случае, если такая комната не имеет других окон и является предметом договора найма жилого помещения
		В жилой комнате имеется проходной лаз в техническое подполье, чердак или люк ливнеотводов — в том случае, если в техническом подполье или чердаке нет другого входа и его нельзя ликвидировать (кроме одноэтажных домов посемейного заселения)
		Выход из квартиры осуществляется непосредственно наружу (улицу) — в том случае, если невозможно оборудовать теплый тамбур или теплую пристройку
		Брандмауэрная стена является стеной жилой комнаты — в том случае, если нет самостоятельно замкнутого объема пристроенных к ней помещений

3	Благоустройство	Над жилой комнатой или кухней расположены уборная и ванная (душевая), если технически их нельзя перенести в другое место
		Непосредственно к межквартирным стенам и перегородкам, ограждающим жилые комнаты, прикреплены приборы и трубопроводы, если технически их нельзя перенести в другое место
		Вход в помещение, оборудованное унитазом, осуществляется непосредственно из кухни и жилых комнат — в том случае, если технически его нельзя перенести в другое место
		Жилая комната, в которую встроен санитарный узел (уборная или ванная), — в том случае, если технически не представляется возможным перенести санитарный узел в другое помещение или обеспечить нормативную звукоизоляцию
		Жилая комната, пригодная по техническим условиям для переоборудования под уборную в квартире, где нет уборной (за исключением одно-двухэтажных домов с вынесением за пределы квартир уборных)
		Жилая комната, пригодная по техническим условиям для переоборудования под ванную в коммунальной квартире, где ванная устроена в кухне или коридоре (если ванную нельзя выделить в отдельное помещение)
		Жилая комната, пригодная по техническим условиям для переоборудования под кухню, при несоблюдении требования «Правил безопасности в газовом хозяйстве» к размещению газовых плит в помещениях жилых зданий
Жилая комната, пригодная по техническим условиям для переоборудования под «светлую» кухню в коммунальной квартире, где площадь кухни менее 10% от жилой площади квартиры или кухня оборудована в передней шириной менее 1,9 м (если вход в квартиру единственный и осуществляется через проходную кухню)		

Таблица 7.5. Перечень санитарных условий для признания жилого помещения непригодным для проживания

№ п/п	Показатель	Санитарные условия для признания жилого помещения непригодным для проживания
1	Освещение	Жилая комната, кухня не имеет естественного освещения или освещается окнами (фрамугами), выходящими в соседнее помещение
		Отношение площади световых проемов всех жилых комнат и кухни квартиры к площади пола этих помещений не должно превышать 1 : 5,5; минимальное отношение должно быть не менее 1 : 8
		Ширина простенка между световым проемом и поперечной стеной или перегородкой более 3 м, за исключением случаев размещения окон в двух наружных стенах угловой комнаты (при этом ширина или глубина альковов и ниш не учитывается), если такая комната является предметом договора найма жилого помещения

2	Вибрация	Уровень вибрации в помещениях квартиры превышает норму допустимых вибраций в жилых зданиях в соответствии с нормативными правовыми актами, если технически не представляется возможным его снизить
3	Шум	Уровень шума от работы стационарных механизмов или инженерного оборудования в помещениях квартиры превышает норму допустимого шума в помещениях жилых зданий в соответствии с нормативными правовыми актами, если с помощью конструктивных и защитных мероприятий не представляется возможным его снизить
4	Микроклимат	Жилая комната не имеет отопительных приборов, если невозможно ее оборудовать отопительными приборами
		Параметры микроклимата помещений квартиры не соответствуют допустимым параметрам микроклимата жилых помещений в соответствии с действующими нормативными правовыми актами, если технически не представляется возможным привести их в соответствие

### Вопросы для самопроверки

1. Как оцениваются результаты экспертизы?
2. Для чего необходимо составление технических заключений?
3. Приведите классификацию дефектов, выявляемых в процессе приемочного контроля.
4. Дайте оценку технического состояния здания по результатам общего обследования.
5. Какие документы должны выдаваться заказчиком исполнителю для выполнения обследования и проектирования ремонта?
6. Как оценивается экономическая целесообразность восстановительных работ?
7. Что входит в пояснительную записку технического заключения?
8. Приведите примерный состав графической части технического заключения.
9. Какие условия отнесения здания или элемента к категории аварийных?
10. Какие разделы и данные должно содержать техническое заключение?
11. Что входит в условия определения непригодности жилых зданий для проживания?
12. Что подразумевает понятие «ветхий жилой дом»?
13. Приведите примеры технических условий для признания жилого помещения непригодным для проживания.
14. Приведите примерный перечень санитарных условий для признания жилого дома непригодным для проживания.

# ТЕХНИКА БЕЗОПАСНОСТИ ПРИ ПРОВЕДЕНИИ ОБСЛЕДОВАНИЯ ЖИЛЫХ ЗДАНИЙ

## 8.1. ОБЩИЕ ПОЛОЖЕНИЯ

При проведении технических обследований (обмеров, определения технического состояния и степени износа строительных элементов и инженерного оборудования, состояния основания и т. п.), необходимых для проектирования капитального ремонта жилых зданий, должны соблюдаться требования СНиП по технике безопасности.

Технические обследования с применением новых машин, механизмов, приборов, инструментов, новых технологических процессов и приспособлений проводятся с соблюдением дополнительных требований по охране труда и технике безопасности, утверждаемых организацией, проводящей техническое обследование.

Рабочие и инженерно-технические работники, выполняющие работы по техническому обследованию жилых зданий, проходят предварительные и периодические медицинские осмотры, а также инструктаж и обучение безопасным приемам и методам работы в соответствии с порядком, установленным в организации, проводящей технические обследования.

Инструктаж, обучение безопасным приемам и методам работы и обеспечение безопасности проведения технических обследований строительных конструкций, колодцев, подземных коммуникаций, коллекторов, а также при выполнении шурфовых работ и ручного бурения скважин проводятся с соблюдением требований государственных нормативных документов по технике безопасности.

Лицам, проводящим технические обследования крыш, колодцев, шурфов, земляных выемок глубиной свыше 2 м, котельных, лифтов, электрощитовых и других подобных помещений, выдается наряд-допуск.

Инструктаж по технике безопасности труда лиц, выполняющих технические обследования, проводится не позднее недели со дня зачисления их в штат.



Обучение по технике безопасности труда проводится не позднее месяца со дня зачисления в штат, а в дальнейшем следует контролировать ежегодно проверку знаний работающими безопасных методов и приемов работы.

Проверка в соответствии с требованиями оформляется протоколом комиссии, утвержденным приказом по организации, проводящей работы по техническому обследованию. При положительных результатах проверки делаются соответствующие записи в журнале регистрации проверки знаний и личной карточке и выдается удостоверение: инженерно-техническим работникам — о сдаче экзамена по правилам безопасности, рабочим — об учебе и проверке знания безопасных методов и приемов выполнения работ.

Знание руководителями групп, отделов, мастерских и главными специалистами правил техники безопасности проверяется ежегодно комиссией под председательством главного инженера организации, проводящей технические обследования, и результаты оформляются протоколом.

Контроль за выполнением требований охраны труда осуществляется администрацией организации, выполняющей работы по техническому обследованию, и лицами, непосредственно руководящими этими работами. Администрация организации, выполняющей технические обследования, как правило, обеспечивает рабочих и инженерно-технических работников бесплатной спецодеждой, спецобувью и другими средствами индивидуальной защиты.

Лиц, не имеющих соответствующей спецодежды, спецобуви и других средств индивидуальной защиты, допускать к работе запрещается.

Каждый работник при техническом обследовании зданий о всех замеченных нарушениях должен немедленно сообщать своему непосредственному руководителю, а в его отсутствие — вышестоящему руководителю.

Нарушение правил техники безопасности любым работником рассматривается как нарушение производственной дисциплины, и каждый такой случай расследуется администрацией и обсуждается на собраниях трудовых коллективов (отделов, мастерских, групп) в присутствии нарушителей.

Лица, виновные в нарушении правил, привлекаются в установленном порядке к дисциплинарной, административной или уголовной ответственности согласно действующему законодательству.

Случаи производственного травматизма расследуются и учитываются в соответствии с «Положением о расследовании и учете несчастных случаев на производстве».

Несчастные случаи, происшедшие в пути на работу или с работы, расследуются в порядке, предусмотренном «Положением о порядке расследования несчастных случаев, происшедших в быту, в пути на работу или с работы».

Персонал организации, проводящий технические обследования, должен быть обучен правилам оказания первой доврачебной помощи при несчастных случаях и уметь оказывать помощь пострадавшим.

Порядок организации работы по охране труда, а также обязанности и ответственность руководящих, инженерно-технических работников организаций, выполняющих работы по техническому обследованию, принимается в соответствии с положениями об организации работы по охране труда в системе жилищно-коммунального хозяйства Российской Федерации.

## **8.2. ПРАВИЛА БЕЗОПАСНОСТИ ПРИ ОБСЛЕДОВАНИИ СТРОИТЕЛЬНЫХ КОНСТРУКЦИЙ**

Организация работ по техническому обследованию зданий обеспечивает их безопасность. При этом все опасные для людей зоны должны быть обозначены знаками безопасности, предупредительными надписями и плакатами. Постоянно действующие опасные зоны должны быть обнесены защитными ограждениями, удовлетворяющими требованиям ГОСТ.

Перед началом обследовательских работ ответственный за производство работ показывает исполнителям места обследования и безопасные пути перемещения, кроме того, он должен обеспечить устройство в необходимых местах прочных настилов, стремянок, проходов, а также достаточное освещение проходов и мест обследования.

Лица, выполняющие работы по техническому обследованию зданий, снабжаются проверенными и испытанными предохранительными поясами со страхующими канатами, а при работе на крыше — дополнительно нескользящей обувью; во всех случаях обязательно ношение защитных касок.

Если при технических обследованиях частей и элементов зданий создается опасность для лиц, выполняющих эту работу, ответственный за производство обследовательских работ принимает меры по предупреждению опасности и прекращает работу до ее устранения.

При неудовлетворительном состоянии карнизов, поясов, наличников, штукатурки, балконов, перемычек, кладки стен и т. д.,

а также при наличии нависающих наледей, сосулек работы около указанных участков стен не разрешаются.

Работы по техническому обследованию аварийных частей здания следует производить только после проведения соответствующих охранных мероприятий; перечень охранных мероприятий в каждом случае должен определяться комиссией в составе специалистов от организации, производящей обследование, заказчика и строительной организации.

Обследование зданий, планируемых к ремонту или находящихся в ремонте, выполняется только после предупреждения и согласования с техническим персоналом и исполнителями организации, которая будет выполнять ремонт.

При техническом обследовании зданий использование светильников с открытым пламенем в качестве искусственного источника света запрещается.

Подъем на этажи и чердаки допускается только по внутренним лестницам или стремянкам с соответствующими ограждениями.

Работа со случайных средств подмащивания при этом не допускается, а леса и подмости должны отвечать требованиям соответствующих правил устройства и их эксплуатации, утвержденных в установленном порядке.

Техническими нормами запрещается во время работы становиться на всякого рода подземные и надземные трубопроводы, а также на электрокабели, батареи отопления и вентиляционные короба, ходить по ним или опираться при подтягивании и спуске с одной высоты на другую. При этом работу с приставных переносных лестниц допускается вести на высоте не более 1,3 м от земли или пола.

Переносные лестницы обычно имеют устройства, предотвращающие при работе возможность сдвига и опрокидывания, нижние концы переносных лестниц имеют оковки с острыми наконечниками, а при пользовании ими на асфальтовых, бетонных и подобных полах используются башмаки из резины или другого нескользящего материала. При необходимости верхние концы лестниц могут иметь специальные крюки.

При работе с приставной лестницы на высоте свыше 1,3 м следует устраивать подмости и выдавать работающим предохранительные пояса, прикрепленные к конструкции сооружения или к лестнице при условии ее крепления к конструкции.

Верхолазные работы при обследовании зданий (на высоте более 5 м от поверхности земли, перекрытия или рабочего настила, выполняемые с временных монтажных приспособлений или непосредственно с элементов конструкций, оборудования, машин и механизмов при их установке, монтаже, эксплуатации и ремонте)

производятся только специалистами-верхолазами. Одним из основных средств, предохраняющим верхолаза от падения с высоты во все моменты работы и передвижения, является предохранительный пояс.

Работы в непосредственной близости от электрических кабелей и электроустановок в подвальных помещениях производятся только под непосредственным наблюдением электромонтера.

В подвалах и на чердаках открывать люки, передвигать предметы, удалять какие-либо подпорки и т. п. нормами не допускается.

Техническими нормами и регламентами на проведение работ не допускается также пользоваться открытым огнем в радиусе менее 50 м от места применения и складирования материалов, содержащих легковоспламеняющиеся или взрывоопасные вещества.

Помещения котельных, топочные пространства, газоходы и борова перед обследованием должны быть проветрены.

При техническом обследовании зданий не допускается: подниматься и спускаться по пожарным лестницам, производить обследование конструкций и отбор проб материалов на высоте в помещениях недостроенных зданий, не имеющих лестниц, перекрытий, подмостей, настилов, стремянок и ограждений и подниматься и спускаться по лестницам и стремянкам, не имеющим ограждений или проходящим около открытых проемов в стенах.

Особое внимание должно быть уделено подъему и спуску по обледенелым или заснеженным лестницам и стремянкам и элементам каркаса недостроенного здания; опасно высываться в проемы, вставать на подоконники при открытых проемах, выходить на наружные пояски, карнизы, балконы без ограждений, а также сбрасывать с крыш, чердака или с этажей инструменты и какие-либо материалы и вставать на пораженные гнилью строительные конструкции или ходить по ним.

Не допускается находиться в зоне погрузочно-разгрузочных работ и работать на крыше в одиночку, выходить на крышу во время грозы, в гололед или при скорости ветра свыше 15 м/с; ходить по крыше здания с уклоном более 20° без предохранительного пояса и страхующего каната, прикрепленного к надежной опоре, при этом производить без соответствующих защитных устройств обследовательские работы в местах, выше которых на одной вертикали выполняются строительные или ремонтные работы.

Находиться и работать без соответствующих защитных средств в помещениях с вредными для здоровья условиями, самовольно открывать и спускаться в какие-либо емкости, колодцы, смотровые канавы.

Работу с электрифицированным инструментом и приборами необходимо проводить по правилам, изложенным в ГОСТ.

Каждый работник обязан следить за надежным состоянием используемого электрифицированного инструмента и оборудования, требуя того же и от всех лиц, с ним работающих.

Перед использованием новых электрифицированных инструментов и оборудования каждый исполнитель должен предварительно детально знакомиться с инструкциями по их эксплуатации и техникой безопасности.

В практической деятельности следует учитывать, что работать с электрифицированным инструментом с приставных лестниц не допускается. При этом работы должны производиться с лесов или подмостей, которые должны быть ограждены перилами высотой не менее 1 м и бортовой доской высотой не менее 15 см.

Электрифицированный инструмент при переноске на другое место и при перерывах в работе отключается от источника энергии. Работа с ним во время дождя и снегопада допускается на открытых площадках только при наличии на рабочем месте навесов и с обязательным применением диэлектрических перчаток, галош, ковриков, при этом ввертывать и вывертывать электрические лампы под напряжением не допускается. В исключительных случаях, при невозможности отключить напряжение, эту работу должен выполнять дежурный электромонтер с применением диэлектрических перчаток и защитных очков.

Подключение электроинструментов на объектах к электросети производится только дежурным электромонтером.

Ломы, лопаты, топоры, скапели, пилы, зубила, долота, шлямбуры и другие инструменты содержат в исправном состоянии, а у пил и шлямбуров должна иметься соответствующая разводка зубьев.

Ручные пилы, лопаты, топоры, кувалды, молотки должны быть плотно насажены на прочные рукоятки, а рукоятки топоров, кувалд, молотков изготовлены из древесины твердых пород и закреплены стальными клиньями. Поверхность рукояток должна быть совершенно гладкой, без ребер, углов, заусениц и других неровностей. Рукоятки кувалд и молотков должны иметь утолщение к свободному концу.

Ручной инструмент хранится и перевозится в специальных запираемых на замок ящиках, при этом исполнители, проводящие вскрытие бетонных полов, железобетонных конструкций, проходку твердых грунтов и другие работы, имеют защитные очки с небьющимися стеклами.

Работа в сырых или водонасыщенных грунтах проводится в резиновых сапогах.

Обмер и обследование в помещениях, где установлены газовые приборы (оборудование), следует проводить при постоянном проветривании помещений (должны быть открыты фрамуги, форточки) согласно «Правилам безопасности в газовом хозяйстве», которые утверждены Госгортехнадзором.

Работы по обмерам и обследованиям лифтового хозяйства объекта обычно проводятся в присутствии технического представителя администрации, ответственного за исправное состояние и безопасное действие лифтов, и при соблюдении требований безопасности, изложенных в «Правилах устройства и безопасной эксплуатации лифтов», а механическое опробование слабой фундаментной кладки во избежание ее внезапных обвалов следует проводить, находясь выше освидетельствуемого слоя, при этом обмер и обследование фундаментов и освидетельствование грунтов основания проводят только в присутствии бурового мастера, возглавляющего бригаду рабочих.

Обследование штукатурки внутренних и наружных стен, а также потолков следует проводить с применением лесов, подмостей, строповочного инвентаря.

Вырубка бетона, снятие цементной штукатурки и облицовки при вскрытии конструкций должны проводиться в защитных очках.

Поддержку и повороты шлямбура выполняют с помощью газового ключа, а шлямбур и кувалда при этом должны находиться в исправном состоянии.

Во время пробивки сквозных отверстий в наружных стенах зона возможного падения осколков и кусков стены должна быть ограждена, один из членов бригады обследователей должен находиться снаружи. При обследовании кладки стен и столбов ультразвуковыми и другими электрическими приборами и путем сверления электродрелью и другими электроинструментами необходимо проводить с соблюдением требований электробезопасности, а обследование деревянных перекрытий следует начинать с повсеместного осмотра снизу (со стороны потолков) и сбора сведений о их состоянии у жильцов, лиц технадзора и др.

Вскрытия перекрытий, связанные с механическими ударами, проводят после предварительного предупреждения людей, проживающих или работающих в нижерасположенном этаже.

Обследование перекрытий, утепленных минеральной ватой, необходимо проводить в защитных очках, марлевых повязках и халатах, а при безнакатных перекрытиях вставлять на подшивку категорически запрещается, следует оборудовать настил по балкам, опирающимся на несущие конструкции.

Перемещение засыпки вскрытых перекрытий в соответствии с требованиями осуществляется при открытых слуховых окнах, форточках, окнах и балконных дверях (одновременно оберегаясь от сквозняков), по окончании работ все проемы закрываются.

Обследование кровель и устройств выполняется под руководством лица, назначенного приказом по организации, проводящей обследование, а обмерно-обследовательские работы в колодцах и коллекторах разрешаются по наряду-допуску.

Работы по обследованию в колодцах и других глубоких подземных коммуникациях выполняются бригадой в составе не менее трех человек: рабочий, спускающийся в колодец, должен надеть спасательный пояс с лямками, надежно закрепленный предохранительной веревкой, длина которой должна быть на 2 м больше глубины колодца; второй рабочий поддерживает связь с находящимся в колодце, держит конец каната и в случае необходимости вместе с третьим рабочим немедленно поднимает рабочего из колодца; третий рабочий должен охранять территорию вокруг колодца, не допуская к нему прохожих с открытым огнем, оказывать помощь по подъему рабочего, а во время работы подавать инструменты и материалы.

Бригада, выполняющая работы в колодце, обеспечивается следующими защитными и предохранительными приспособлениями: индивидуальными предохранительными поясами на каждого члена бригады и страхующими веревками, пояса и веревки должны быть испытаны два раза в год на нагрузку 2 кН, защитными касками и шланговым противогазом со шлангом на 2 м больше глубины колодца, а также двумя лампами безопасности ЛБВК (газоанализаторами) с аккумуляторным фонарем напряжением 12 В и ручным (механическим) вентилятором.

Должны быть в наличии крюки и ломы для открывания крышек колодцев; шесты для проверки прочности скоб; огражденные переносные знаки «Работают люди» и сигнальные фонари; инвентарные ограждения (из сборно-разборных элементов со стойками для ограждения места работ), также защитные сетки для улавливания падающих инвентарных инструментов; переносные низковольтные светильники на 12 В в комплекте с электрическими лампами накаливания, рефлектором и защитной сеткой. Защитные и предохранительные приспособления до их использования должны проверяться на годность по правилам соответствующих инструкций, утвержденных в установленном порядке.

Перед проведением работ в колодце необходимо установить ограждение места работы и предупредительные знаки (в условиях дорожного движения — в соответствии с требованиями «Инструк-

ции по ограждению мест производства работ в условиях дорожного движения»), проверить наличие и исправность необходимого инструмента, средств индивидуальной защиты, а также открыть ломом (крюком) крышку колодца и уложить ее по длине улицы или проезда по направлению движения автотранспорта. Запрещается открывать и закрывать крышку колодца руками и подсобными, не предназначенными для этого инструментами и средствами.

Перед спуском в колодцы с лампой безопасности ЛБВК (газоанализатором) проверить его загазованность и целостность ходовых скоб шестом.

Газ, обнаруженный в колодце, должен быть удален путем естественного проветривания (открыванием крышек осматриваемого и двух выше, и ниже лежащих колодцев) или нагнетания воздуха ручным вентилятором, после чего следует повторно проверить загазованность колодца. Запрещается спускаться в колодец без противогаса до полного удаления газа и курить у колодца или камеры, бросать в них зажженные спички, бумагу, опускать горящую свечу (зажженный фонарь) для проверки наличия газа.

Спуск в колодец при неполном удалении газа возможен только в шланговых противогасах ПШ-1 при условии работы в колодце с перерывами через каждые 10 мин. Работающий в колодце обеспечивается зажженной лампой безопасности ЛБВК, защитной каской, предохранительным поясом со страхующей веревкой, которая должна обвязываться под руки с узлом на спине. Свободный конец веревки должен находиться у второго страхующего наверху. При этом лампу ЛБВК следует зажигать на поверхности, вдали от открытого колодца.

### **8.3. ПРАВИЛА БЕЗОПАСНОСТИ ПРИ ВЫПОЛНЕНИИ ШУРФОВЫХ РАБОТ И РУЧНОМ БУРЕНИИ СКВАЖИН**

До начала производства шурфовых работ и ручного бурения скважин получают данные в соответствующих организациях о наличии на участке подземных сооружений, обозначают их на месте, получают разрешение на производство работ и инструктируют персонал, ведущий работы.

Проведение шурфовых работ и ручное бурение скважин в зоне коммуникаций выполняются под непосредственным руководством главного геолога или лица, выполняющего его функции, а в охранной зоне кабелей, находящихся под напряжением, или действующего газопровода, кроме того, под наблюдением работников электро- или газового хозяйства. Исполнители должны



быть дополнительно проинструктированы о мероприятиях в случае появления газа и о способе индивидуальной защиты.

Главный геолог объекта или лицо, выполняющее его функции, обязан принимать все откапываемые шурфы и контролировать правильность и полноту выполнения требования настоящих Правил, давая в необходимых случаях дополнительные указания о безопасных способах производства работ.

Буровые и шурфовые работы в специфических условиях городов с насыщенной сетью подземных коммуникаций и сооружений проводятся при наличии соответствующего ордера административной инспекции и в присутствии на месте предполагаемых работ представителей организаций, перечисленных в ордере (кабельной сети, теплосети, треста по газовым коммуникациям, телефонного узла, водопроводно-канализационного хозяйства и т. д.).

Буровые и шурфовые работы на закрытых (специального режима) объектах с соответствующими регламентами проводятся по разрешению администрации объекта, а расположение каждой скважины и каждого шурфа — по согласованию на месте работы с представителями этих объектов, знающих точное расположение всех подземных коммуникаций и сооружений и отвечающих за их сохранность, эксплуатацию и технику безопасности.

Шурф, разрабатываемый на улицах, проездах, во дворах населенных пунктов, а также в местах, где происходят движение людей или транспорта, ограждается защитным ограждением, а на ограждении устанавливается предупредительная надпись и знаки, а в ночное время — сигнальное освещение. В необходимых случаях стенки шурфов, траншей имеют инвентарные крепления, а при невозможности их применения следует применять крепления, изготовленные по индивидуальным проектам, утвержденным в установленном порядке.

Верхняя часть креплений должна выступать над бровкой выемки не менее 15 см, а устанавливать крепления необходимо в направлении сверху вниз по мере разработки выемки на глубину не более 0,5 м. Разборку креплений следует проводить в направлении снизу вверх по мере обратной засыпки. При этом перед спуском в открытый шурф обследователь обязан тщательно проверить отсутствие в шурфе газов (спусканием зажженной лампы безопасности ЛБВК), правильность и надежность крепления шурфа и отсутствие нависающих и грозящих обвалом глыб грунта, камня, асфальта, кирпича, бревен и других предметов.

Далее фиксируется отсутствие стоящих наверху близ шурфа людей или лежащих на уступах фундамента ломов, кувалд и других предметов, падение которых опасно для жизни спустившего-

ся в шурф человека и отсутствие на бровке шурфа грунта, а также установка ограждений и предупреждающих знаков.

Спуск в глубокий шурф и подъем из него осуществляются только по лестнице в положении лицом к лестнице. При этом спуск по распоркам не допускается.

Грунт, извлеченный из шурфов, размещается на расстоянии не менее 0,5 м от бровки выемки, а рытье шурфа с вертикальными стенками без креплений в не скальных и незамерзших грунтах выше уровня грунтовых вод и при отсутствии вблизи подземных сооружений допускается на глубину не более:

1 м — в насыпных, песчаных и крупнообломочных грунтах;

1,25 м — в супесях;

1,5 — в суглинках и глинах.

Механизированную разработку в связанных грунтах (суглинках и глинах) для выемок с вертикальными стенками без креплений допускается вести на глубину не более 3 м, в местах, где требуется пребывание людей, должны устраиваться крепления или откосы.

Шурф, разработанный в зимнее время, при наступлении оттепели осматривается для принятия мер к обеспечению устойчивости креплений или откосов, и выемка грунта бадьей допускается при устройстве защитных навесов, козырьков для укрытия работающих в выемке.

Размеры шурфов, их крепление и меры безопасности при их разработке и засыпке должны отвечать требованиям СНиП.

Проходка шурфов снаружи здания проводится при достаточном естественном или электрическом освещении, а проходка шурфов внутри здания без достаточного освещения их забоев и прилегающих к шурфам площадок не допускается.

Проходка шурфов в подпольях, подвалах и под лестницами, если высота от устья шурфа до потолка перекрытия или низа элементов лестницы менее 1 м, не допускается. При этом шурфы по мере их готовности подлежат приему с соответствующим обследованием и обратной засыпкой в срок не более трех дней по распоряжению главного геолога объекта, проводящего его обследование.

Шурфы внутри зданий следует ограждать, укладывать переходные мосты и принимать другие меры, предохраняющие проживающих и работающих в этом здании людей от падения в шурфы.

Законченные и не законченные проходкой шурфы на улицах, в проездах, во дворах, а также внутри зданий, где проживают или работают люди, необходимо на ночь и на время перерывов в работе плотно закрывать досками или соответствующими инвен-

тарными щитами. Шурфы, проходимые в изолированных и запираемых помещениях, где проживающих или работающих людей нет, допускается оставлять незакрытыми.

Площадь рабочего места при проходке шурфа одним забойщиком должна быть по нормам не менее  $0,9 \text{ м}^2$ , а при проходке двумя забойщиками — не менее  $1,5 \text{ м}^2$ .

Проходка шурфов с глубины свыше  $1,5 \text{ м}$  проводится двумя рабочими, один из которых работает в шурфе, а другой — наверху, обеспечивая подъем грунта при помощи ведра на тросе или веревке и отвал его за пределы от бровки на расстояние не менее  $0,5 \text{ м}$ .

Фундаментную кладку, находящуюся в неудовлетворительном состоянии, необходимо крепить, как и стенки шурфов со слабыми грунтами, оставляя просветы между досками для обследования и обмеров фундаментов.

Проходка шурфов около стен, колонн, столбов и т. п. конструкций, фундаменты под которыми находятся в неудовлетворительном состоянии, можно проводить только на основании специального разрешения главного конструктора объекта, выполняющего обследование здания.

Обработка применяемого для крепления шурфов лесоматериала (подтоварника) топором без закрепления бревна на подкладках в нужном положении скобами не допускается по действующим нормам. При этом при работе топором следует соблюдать особую осторожность по предотвращению травматизма на рабочем месте.

Работая поперечной пилой, держать руку близко к полотну пилы или направлять пилу большим пальцем левой руки опасно.

Место проходки шурфов освобождается от посторонних предметов, при этом шурф следует предохранять от попадания в него атмосферных осадков, закрывая его щитами или брезентовой палаткой. По нормам технической эксплуатации проходка шурфов в теплый период под водосточными трубами не допускается. При этом применяемый при проходке шурфов инструмент следует размещать так, чтобы он не смог упасть на работающих или находящихся рядом людей.

Обнаруженные в стенах шурфов валуны, камни, кирпичи, куски бетона, асфальта, обрезки бревен и другие предметы, грозящие падением, обычно удаляют путем осторожного спуска на дно шурфов с последующим подъемом наверх. При подъеме наверх находиться кому-либо в шурфе опасно.

Вопрос целесообразности подъема наиболее больших и тяжелых валунов и камней должен решаться в каждом конкретном случае совместно с главным инспектором объекта.

Передачу инструментов, приспособлений, крепежных материалов, работающих в шурфе, следует осуществлять непосредственно из рук в руки или спускать в ведре на канате. При этом подкоч грунта при проходке шурфов не допускается. Также техническим регламентом запрещается подкапываться под фундаменты или устройства, на которых расположены станки, машины, механизмы, нагруженные стеллажи, разгрузочные стойки, стенки приемников и т. п.

Подкопы под ростверки свайных фундаментов допускаются в каждом конкретном случае только с разрешения главного конструктора объекта при условии удовлетворительного состояния свай, кладки или древесины, а также самих ростверков. При поражении гнилью древесины свай и ростверков или при неудовлетворительном состоянии кладки ростверков подкопы нормами не допускаются.

Шурфы в местах, где возможно скопление вредных и взрывоопасных газов, а также до спуска людей в шурф после перерывов в работе (выходные дни, вечерние, ночные перерывы, простои и т. п.) проверяют на загазованность буровые мастера (а в их отсутствие — буровые рабочие).

Ведро (бадья) для ручного подъема грунта должно быть в полной исправности, иметь дужку с кольцом в ее центре и надежно прикрепленные к корпусу ушки. Вместимость ведра (бадьи) не должна превышать 12 л.

Тросы, веревки, применяемые для ручного подъема ведра, подвергаются тщательному осмотру с установлением их надежности в начале каждого рабочего дня. При этом подъем пород ведром производится с порога (перекладины), укладываемого перед устьем шурфа, для опоры рабочему, находящемуся наверху.

Нагружать ведро для ручного подъема в целях соблюдения техники безопасности следует до отметки ниже верха на 5—10 см, а нагруженные ведра (бадьи) при подъеме не должны раскачиваться и задевать стенки откапываемого шурфа. При этом подъем нагруженного ведра следует проводить по сигналу забойщика, а спуск — по сигналу верхнего рабочего. Находиться под нагруженным поднимаемым ведром (бадьей) обследователю запрещается. При этом следует иметь в виду, что по техническим нормам подъем грунта при глубине шурфа свыше 5 м должен быть механизирован.

Разборка установленного крепления при обратной засыпке шурфов допускается при условии, если это не является опасным для рабочих, а разборка крепления шурфов при глубине 4—5 м и более, вертикальные стенки которых сложены слабодержащимися и грозящими обвалом при снятии крепления грунтами, опасны.

Искусственное обрушение стенок при засыпке шурфов не допускается. Обратная засыпка должна сопровождаться послойным трамбованием грунта.

Засыпка котлованов, траншей и шурфов производится без находящихся в них людей в соответствии со следующими нормами.

Ручное бурение скважин (без копра и треноги) допускается:

комплектom 70 мм — глубиной до 15 м;

комплектom 89 мм — глубиной до 12 м;

комплектom 127 мм — глубиной до 10 м;

комплектom свыше 127 мм — глубиной до 2 м (зарубка).

Бурение во время грозы и при сильном ветре не допускается.

Высота штанги под поверхностью грунта не должна превышать 4 м. При этом переставлять зажимный хомут или снимать его с бурового наконечника во время отбора образца грунта не допускается.

Применение для штанг ключей с разработанным зевом и штанги с закатанными квадратами для ключа также не допускается.

Подъем штанги в сборе на руках длиной свыше 3 м без перестановки шарнирного хомута при обсаженных трубах и опускание штанг в скважину с помощью газовых ключей при поддержании руками ударной штанги или забивной головки не допускается; и спуск, и подъем штанг с задержкой их клещами может привести к травматизму.

Разворот бурового инструмента в случае его сильного захвата производится под руководством старшего мастера с соблюдением правил, устанавливающих, что жимки должны иметь исправную насечку и прочно охватывать штангу, рукоятки жимков должны быть коваными из цельного куска стали, не иметь трещин и не быть изогнутыми, при этом диаметр рукоятки должен быть не менее 25 мм.

Учитывается, что удлинение рукоятки жимков производится путем полного надевания на рукоятку отрезков цельнотянутых стальных труб с толщиной стенки не менее 5,5 мм без каких-либо повреждений, а длина сопряжения бывает не менее 4 м, общая длина рукоятки с трубой — не менее 1 м.

Пробуренная скважина должна засыпаться грунтом вровень с землей или закрываться деревянной пробкой. При этом буровые машины, другое оборудование, инвентарь и инструменты должны соответствовать характеру выполняемой работы, находиться в исправном состоянии и в опасных местах иметь ограждения. Оставлять работающее оборудование без надзора в соответствии с нормами не допускается.

## Вопросы для самопроверки

1. Приведите общие положения техники безопасности при проведении обследования жилых зданий
2. Опишите правила безопасности при обследовании строительных конструкций.
3. Какие действия не допускаются при техническом обследовании зданий?
4. Какими средствами защиты должна обеспечиваться бригада, выполняющая работы в колодце?
5. Охарактеризуйте правила безопасности при выполнении шурфовых работ.
6. Что необходимо делать при обнаружении в стенах шурфов больших камней и других объемных включений?
7. Какие мероприятия необходимо выполнить перед проведением работы в колодцах?

## ОСНОВНЫЕ НОРМАТИВНЫЕ И МЕТОДИЧЕСКИЕ ДОКУМЕНТЫ, НЕОБХОДИМЫЕ ПРИ ЭКСПЕРТИЗЕ ЗДАНИЙ

### Строительные нормы и правила

1. СНиП 2.03.01-84\* — Бетонные и железобетонные конструкции
2. СНиП 2.03.11-85 — Защита строительных конструкций от коррозии
3. СНиП П-23-81\* — Стальные конструкции
4. СНиП 3.01.02-84 — Геодезические работы в строительстве
5. СНиП 3.04.01-87 — Изоляционные и отделочные покрытия
6. СНиП 1.06.05-85 — Положение об авторском надзоре проектных организаций за строительством предприятий, зданий и сооружений
7. СНиП 2.01.02-85\* — Противопожарные нормы
8. СНиП П-3-79\* изд. 1998 — Строительная теплотехника
9. СНиП П-4-79 — Естественное и искусственное освещение
10. СНиП 2.01.07-85\* — Нагрузки и воздействия
11. СНиП 2.02.01-88\* — Основания зданий и сооружений
12. СНиП П-26-76 — Кровли
13. 2.03.11-85 — Защита строительных конструкций от коррозии
14. СНиП 2.04.05-91\* — Отопление, вентиляция и кондиционирование
15. СНиП 2.08.01-89\* — Жилые здания
16. СНиП 3.01.04-87 — Приемка в эксплуатацию законченных строительством объектов. Основные положения
17. СНиП 12.04.2002 — Безопасность труда в строительстве. Часть 2. Строительное производство
18. СНиП 3.03.01-87 — Несущие и ограждающие конструкции
19. СНиП 3.04.03-85 — Защита строительных конструкций и сооружений от коррозии
20. СНиП П-12-77 — Защита от шума
21. СНиП П-22-81 — Каменные и армокаменные конструкции

### Ведомственные строительные нормы

22. ВСН 48-86 (р) ГГС. «Правила безопасности при проведении обследований жилых зданий при проектировании капремонта».
  23. ВСН 53-86(р) Госгражданстрой. «Правила оценки физического износа жилых зданий».
  24. ВСН 57-88 (р) ГКА. «Положение по техническому обследованию жилых зданий».
  25. ВСН 58-88 (р) ГКА. «Положение об организации и проведении реконструкции, ремонта и технического обследования жилых зданий, объектов коммунального хозяйства и социально-культурного назначения».
- Изменение и дополнение № 1 к ВСН 58-88 (р) введено в действие приказом ГКА от 17.10.89 № 193.
26. «Правила и нормы технической эксплуатации жилищного фонда». Стройиздат, 1990 г.

27. Положение о порядке расследования причин аварий зданий и сооружений, их частей и конструктивных элементов на территории Российской Федерации. Утверждено приказом Минстроя РФ от 06.12.94 № 17-48.

## Стандарты

28. ГОСТ 4.201—79 — Строительство. Материалы и изделия теплоизоляционные. Номенклатура показателей
29. ГОСТ 4.208—79 — Строительство. Конструкции деревянные клееные. Номенклатура показателей
30. ГОСТ 4.253—80 — Строительство. Конструкции стальные. Номенклатура показателей
31. ГОСТ 27.002—89 — Надежность в технике
32. ГОСТ 379—95 — Кирпич и камни силикатные. Технические условия
33. ГОСТ 380—94 — Сталь углеродистая обыкновенного качества. Марки
34. ГОСТ 530—95 — Кирпич и камни керамические. Технические условия
35. ГОСТ 1497—84 — Металлы. Методы испытания на растяжение
36. ГОСТ 5180—84 — Грунты. Методы лабораторного определения физических характеристик
37. ГОСТ 5781—82 — Сталь горячекатаная для армирования железобетонных конструкций. Технические условия
38. ГОСТ 7076—99 — Материалы и изделия строительные. Метод определения теплопроводности
39. ГОСТ 7565—81 — Чугун, сталь и сплавы. Метод отбора проб для химического состава
40. ГОСТ 8462—85 — Материалы стеновые. Методы определения пределов прочности при сжатии и изгибе
41. ГОСТ 8829—94 — Конструкции и изделия бетонные и железобетонные сборные. Методы испытаний нагружением и оценка прочности, жесткости и трещиностойкости
42. ГОСТ 10180—90 — Бетоны. Методы определения прочности по контрольным образцам
43. ГОСТ 10922—90 — Арматурные и закладные изделия сварные, арматуры и закладные изделия железобетонных конструкций. Общие технические условия
44. ГОСТ 12004—81 — Сталь арматурная. Методы испытаний на растяжение
45. ГОСТ 12071—2000 — Грунты. Отбор, упаковка, транспортирование и хранение образцов
46. ГОСТ 12730.0—78 — Бетоны. Общие требования к методам определения плотности, влажности, водопоглощения, пористости и водонепроницаемости
47. ГОСТ 12730.2—78 — Бетоны. Методы определения влажности
48. ГОСТ 12730.5—84 — Бетоны. Методы определения водонепроницаемости
49. ГОСТ 13015.0—83 — Конструкции и изделия бетонные и железобетонные. Общие технические требования



50. ГОСТ 13015.1—81 — Конструкции и изделия сборные железобетонные. Приемка

51. ГОСТ 13015.3—81 — Конструкции и изделия бетонные и железобетонные сборные. Документ о качестве

52. ГОСТ 14098—91 — Соединения сварные арматуры и закладные изделия железобетонных конструкций. Типы, конструкции и размеры

53. ГОСТ 16504—81 — Испытания и контроль качества продукции. Основные термины и определения

54. ГОСТ 17177—94 — Материалы и изделия строительные теплоизоляционные. Методы испытаний

55. ГОСТ 17625—83 — Конструкции и изделия железобетонные. Радиационный метод определения толщины защитного слоя бетона, размеров и расположения арматуры

56. ГОСТ 18105—86 — Бетоны. Правила контроля прочности

57. ГОСТ 18167—93 — Изделия санитарные керамические. Общие технические условия

58. ГОСТ 18242—72 — Статистический приемочный контроль по альтернативному признаку. Планы контроля

59. ГОСТ 18321—73 — Статистический контроль качества. Методы случайного отбора выборок штучной продукции

60. ГОСТ 18322—78 — Система технического обслуживания и ремонта техники

61. ГОСТ 20736—75 — Статистический приемочный контроль по количественному признаку

62. ГОСТ 20850—84 — Конструкции деревянные клееные. Технические условия

63. ГОСТ 21718—84 — Материалы строительные. Диэлектрический метод измерения влажности

64. ГОСТ 21779—82 — Технические допуски

65. ГОСТ 21780—83 — Расчет точности

66. ГОСТ 22690—90 — Бетоны. Определение прочности механическими методами неразрушающего контроля

67. ГОСТ 22904—93 — Конструкции железобетонные. Магнитный метод определения толщины защитного слоя бетона и расположения арматуры

68. ГОСТ 23118—99 — Конструкции металлические строительные. Общие технические условия

69. ГОСТ 23337—78 — Шум. Методы измерения шума на селитебной территории и в помещениях жилых и общественных зданий

70. ГОСТ 23615—79 — Статистический анализ точности. Система обеспечения точности геометрических параметров в строительстве

71. ГОСТ 23616—79 — Контроль прочности. Система обеспечения точности геометрических параметров в строительстве

72. ГОСТ 24332—88 — Кирпич и камни силикатные. Ультразвуковой метод определения прочности при сжатии

73. ГОСТ 24846—81 — Грунты. Методы измерения деформаций оснований зданий и сооружений

74. ГОСТ 24992—81 — Конструкции каменные. Метод определения прочности сцепления в каменной кладке

75. ГОСТ 25891—83 — Здания и сооружения. Методы определения сопротивления воздухопроницанию ограждающих конструкций

76. ГОСТ 25898—83 — Материалы и изделия строительные. Методы определения сопротивления паропрооницанию

77. ГОСТ 26254—84 — Здания и сооружения. Методы определения сопротивления теплопередаче ограждающих конструкций

78. ГОСТ 26433.2—94 — Система обеспечения точности геометрических параметров в строительстве. Правила выполнения измерений параметров зданий и сооружений

79. ГОСТ 27296—87, ГОСТ 23337-78\* — Измерения уровня ударного и воздушного шумов при шумах и вибрации, проникающих в помещения через ограждающие конструкции

80. ГОСТ 26589—94 — Мастики кровельные и гидроизоляционные. Метод определения прочности оцепления с основанием

81. ГОСТ 27296—87 — Защита от шума в строительстве. Звукоизоляция ограждающих конструкций зданий. Методы измерения

82. ГОСТ 27751—88\* — Надежность строительных конструкций и оснований. Основные положения по расчету

83. ГОСТ 30256—94 — Материалы и изделия строительные. Метод определения теплопроводности цилиндрическим зондом

84. ГОСТ 30290—94 — Материалы и изделия строительные. Метод определения теплопроводности поверхностным преобразователем

85. ОСТ 20-2—74 — Методы проверки теплозащитных качеств и воздухопроницаемости ограждающих конструкций в крупнопанельных зданиях

86. СТБ 943—93 — Грунты. Классификация

### Методические документы

87. Инструкция по технологии герметизации стыков наружных стен полносборных зданий. ВСН 15-85

88. Инструкция по теплоизоляции стыков наружных стеновых панелей методом заливки ФРП-1. ВСН 220-86

89. Инструкция по технологии применения тканых и нетканых полимерных фильтрующих оболочек для защиты подземных частей зданий от подтопления грунтовыми водами. ВСН 239-88

90. Инструкция по определению коэффициента теплопроводности строительных материалов в стационарном тепловом режиме. ВСН 198-83

91. Альбом технических решений по повышению тепловой защиты зданий, утеплению конструктивных узлов при проведении капитального ремонта жилищного фонда. Утв. приказом Госкомархитектуры № 40 от 19.02.87

92. Инструкция по обеспечению нормативной звукоизоляции внутренних ограждающих конструкций крупнопанельных жилых домов из унифицированных изделий единого каталога. ВСН 168-80

93. Руководство по снижению шума в жилых домах от работы насосного оборудования отдельно стоящих центральных тепловых пунктов. М., ГлавАПУ, 1987

94. Рекомендации по повышению теплозащитных свойств эксплуатируемых полносборных жилых зданий. М., Стройиздат, 1987

95. Инструкция по теплотехническим обследованиям наружных ограждающих конструкций зданий с применением малогабаритных тепловизоров

96. Нормы на устройство новых и ремонт существующих кровель типовых жилых зданий с применением полимерных мастичных и рулонных гидроизоляционных материалов. ВСН 216-85
97. Инструкция по устройству кровель типовых жилых домов с применением полимерных мастичных и рулонных гидроизоляционных материалов. ВСН 12-84
98. Нормы по устройству новых и ремонту существующих кровель жилых и общественных зданий с применением полимерных, битумно-полимерных и рулонных гидроизоляционных материалов. ВСН 18-95
99. Рекомендации по устройству безрулонного кровельного покрытия, выполненного на основе состава «Кровелит» с битумом для проверки в жилых домах серий П30/12, П44/16, МНИИТЭП. Отчет по НИР, 1988
100. Окна и балконные деревянные двери с 3-м остеклением. ГОСТ 16289—86
101. Инструкция по эксплуатации стыков по контуру оконных и дверных блоков наружных стеновых панелей жилых и общественных зданий методом напыления РИПОР 6 ТН-1 и 6 ТНД-1. ВСН 234-88
102. Руководство по определению теплотехнических, светотехнических и звукоизоляционных показателей окон и световых фонарей зданий. М., Стройиздат, 1982
103. Рекомендации по повышению эксплуатационных качеств заполнений оконных и балконных проемов со спаренными переплетами. М., Стройиздат, 1977
104. Инструкция по устройству полов в жилых и общественных зданиях. ВСН 9-94

## Приложение 2

### ПЕРЕЧЕНЬ ХАРАКТЕРНЫХ ПОВРЕЖДЕНИЙ СТРОИТЕЛЬНЫХ КОНСТРУКЦИЙ

В таблице приведены перечень и характеристики повреждений строительных конструкций и нарушений нормативно-технических требований (внешние признаки эксплуатационной пригодности), которые по степени опасности разделены на следующие категории:

**А\*** — несущие непосредственную угрозу жизни, здоровью и имуществу граждан, устранение которых требует проведения неотложных ремонтно-восстановительных работ, капитального ремонта или прекращения эксплуатации здания;

**А** — не создающие непосредственной угрозы жизни, здоровью и имуществу граждан, устранение которых требует проведения комплексного капитального ремонта;

**Б** — устранение которых требует, как правило, выполнения работ, относящихся к выборочному капитальному ремонту или к текущему ремонту;

**В** — устраняются при техническом обслуживании.

Код позиции	Перечень и характеристики повреждений и деформаций конструкций и нарушений (несоблюдений) эксплуатационного режима	Категория повреждения
01302	Визуально выявляемое искривление линии цоколя, сквозные трещины в цоколе с развитием на стены здания, выпучивание полов и стен подвала. Наклонные и вертикальные трещины в межоконных поясах, перемычках, простенках несущих стен и столбов с раскрытием до 5 мм	А
01303	Массовые прогрессирующие сквозные трещины на всю высоту здания. Искривление горизонтальных линий стен, осадка отдельных участков здания, выпирания грунта и разрушение стен подвала. Сквозные трещины в межоконных поясах, перемычках, простенках несущих стен, панелях, столбах с раскрытием более 5 мм, вывалы кладки. Трещины, сдвиги в сопряжениях перекрытий, лестниц	А*
014xx	<b>Фундаменты сборные железобетонные ленточные и сплошные</b>	
01401	Трещины в швах между блоками, высолы и следы увлажнения стен подвала	Б
01402	Трещины, частичное разрушение блоков (до арматуры); выщелачивание раствора из швов между блоками; следы увлажнения цоколя и стен подвала. Наклонные и вертикальные трещины в межоконных поясах, перемычках, простенках несущих стен и столбов с раскрытием до 5 мм	А
01403	Массовые повреждения и разрушение блоков, нарушение монолитности (выкрошивание) раствора швов и стыков кладки. Развитие сквозных трещин в стенах здания, разрушение цоколя, развитие деформаций фундамента. Искривление горизонтальных линий стен, осадка отдельных участков здания. Сквозные трещины в межоконных поясах, перемычках, простенках несущих стен, панелях, столбах с раскрытием более 5 мм, вывалы кладки. Трещины, сдвиги в сопряжениях несущих элементов конструкции здания	А*
015xx	<b>Фундаменты монолитные бетонные и железобетонные ленточные и сплошные</b>	
01501	Искривление горизонтальных линий цоколя без признаков увеличения осадочных деформаций	Б
01502	Сквозные трещины в цоколе здания. Искривление и значительная осадка отдельных участков стен. Поверхностная деструкция тела фундамента. Развития осадок не наблюдается. Наклонные и вертикальные трещины в межоконных поясах, перемычках, простенках несущих стен и столбов раскрытием до 5 мм	А

### Перечень и характеристики повреждений и деформаций

Код позиции	Перечень и характеристики повреждений и деформаций конструкций и нарушений (несоблюдений) эксплуатационного режима	Категория повреждения
1	2	3
01xxx	<b>ФУНДАМЕНТЫ</b>	
011xx	<b>Фундаменты деревянные</b>	
01101	Искривление горизонтальных линий цоколя, коробление и повреждение отдельных столбов (свай), досок забирки (цоколя)	Б
01102	Поражение верхней части столбов, забирки деструктивно-коррозионной гнилью, обрастание мхом нижней части цоколя, коробление и отставание досок	А
01103	Искривление горизонтальных линий стен, осадка отдельных участков здания. Поражение древесины деструктивно-коррозионной гнилью, жуком-точильщиком, дереворазрушающим грибом. Разрушения забирки и столбов. Трещины, сдвиги в сопряжениях перекрытий, лестниц	А*
012xx	<b>Фундаменты столбчатые кирпичные, бутовые, бутобетонные, монолитные и сборные</b>	
01201	Трещины, сколы, выпадение отдельных камней в надземной части цоколя и фундаментных столбов	Б
01202	Перекосы, выпучивание цоколя, трещины в цоколе; трещины, сколы и выпадение камней в надземной части столбов. Поверхностная деструкция тела фундамента. Наклонные и вертикальные трещины в межоконных поясах, перемычках, простенках несущих стен и столбов с раскрытием до 5 мм	А
01203	Искривление горизонтальных линий стен, осадка отдельных участков, перекосы оконных и дверных проемов, полное разрушение цоколя, нарушение монолитности кладки столбов. Искривление горизонтальных линий стен, осадка отдельных участков здания, выпирание грунта в подвале. Сквозные трещины в межоконных поясах, перемычках, простенках несущих стен, панелях, столбах с раскрытием более 5 мм, вывалы кладки. Трещины, сдвиги в сопряжениях перекрытий, лестниц	А*
013xx	<b>Фундаменты ленточные кирпичные, бутовые, бутобетонные, монолитные и сборные</b>	
01301	Отдельные глубокие трещины, следы увлажнения цоколя и стен, выпучивание отдельных участков стен подвала, неравномерная осадка фундамента	Б

Код позиции	Перечень и характеристики повреждений и деформаций конструкций и нарушений (несоблюдений) эксплуатационного режима	Категория повреждения
022xx	<b>Стены деревянные каркасные или щитовые, окрашенные или оштукатуренные</b>	
02201	Заметный перекос стен, образование щелей в вертикальных стыках между щитами, неравномерная осадка щитов, поражение древесины гнилью. Штукатурка покоробилась, растрескалась и местами отпала. Доски покороблены, нижние повреждены гнилью	Б
02202	Массовое отпадение штукатурки, гниль в древесине и отслоение обшивки. Значительный перекос стен, выпучивание, отклонение от вертикали, поражение древесины гнилью, повышенная влажность в помещениях. Перекос оконных и дверных проемов, деформация стен, поражение древесины гнилью, увлажнение древесины	А
02203	Выпучивание наружной обшивки и штукатурки, отставание досок. Значительное повреждение каркаса гнилью, жуком-точильщиком, полное разрушение обшивки. Расщепление элементов каркаса. Наличие дереворазрушающего гриба. Наличие временных креплений и подпорок	А*
023xx	<b>Стены деревянные, облицованные кирпичом или блоками</b>	
02301	Выпучивание облицовки местами, выветривание растворных швов и лицевой поверхности кирпича, вывалы кладки местами (более 10 кирпичей в одном месте)	Б
02302	Неравномерные осадки, перекос проемов. Массовые выпучивания облицовки, частичное разрушение кирпичной кладки облицовки, выпадение кирпичей. Увлажнение древесины, поражение гнилью древесины окладных и местами вышерасположенных венцов	А
02303	Разрушение облицовки на площади свыше 25%, сквозные трещины в облицовке раскрытием более 5 мм, поражение гнилью древесины более 25% венцов, диагностические признаки дереворазрушающего гриба	А*
024xx	<b>Стены кирпичные и из мелких блоков, оштукатуренные или без отделки</b>	
02401	Отслоение и отпадение штукатурного слоя и выветривание кладки и растворных швов на глубину свыше 15% толщины. Трещины, пересекающие 2–3 ряда кладки. Ослабление кирпичной кладки стен, карниза, перемычек с выпадением отдельных кирпичей, вывалы кладки местами (более 10 кирпичей в одном месте). Промерзание стен	Б

Код позиции	Перечень и характеристики повреждений и деформаций конструкций и нарушений (несоблюдений) эксплуатационного режима	Категория повреждения
01503	Развитие сквозных трещин в стенах здания, разрушение цоколя, развитие деформаций фундамента. Искривление горизонтальных линий стен, осадка отдельных участков здания. Сквозные трещины в межоконных поясах, перемычках, простенках несущих стен, панелях, столбах с раскрытием более 5 мм, вывалы кладки. Трещины, сдвиги в сопряжениях несущих элементов конструкций здания	А*
016xx	<b>Фундаменты свайные сборные, монолитные</b>	
01601	Разрушение защитного слоя бетона, вертикальные и наклонные трещины в сваях, оголовниках, ростверках раскрытием до 1 мм	Б
01602	Разрушение бетона и потеря устойчивости арматуры свай, разрушение свай в узлах сопряжения с ростверком, вертикальные и наклонные трещины в оголовниках, ростверках, разрушение бетона на опорных участках ростверковых балок, где сосредоточена вся нагрузка от вышележащих этажей. Искривление и значительная осадка отдельных участков стен. Наклонные и вертикальные трещины в межоконных поясах, перемычках, простенках несущих стен и столбов раскрытием до 5 мм	А
01603	Искривление горизонтальных линий, осадка отдельных участков здания, выпирание грунта в подвале. Сквозные трещины в межоконных поясах, перемычках, простенках несущих стен, панелях, столбах с раскрытием более 5 мм, вывалы кладки. Трещины, сдвиги в сопряжениях перекрытий, лестниц	А*
02xxx	<b>СТЕНЫ</b>	
021xx	<b>Стены деревянные из бревен или бруса, окрашенные или оштукатуренные</b>	
02101	Искривление горизонтальных линий фасада, следы увлажнения и гнили нижних венцов, у карниза и под оконными проемами. Повреждения наружной обшивки на площади до 20%	Б
02102	Продуваемость и промерзание стен, глубокие трещины в венцах и поражение деструктивно-коррозионной гнилью. Выпучивание стен и прогибы, неравномерная осадка, перекос дверных и оконных проемов, осадка углов	А
02103	Полное нарушение жесткости сруба, образование трещин, поражение гнилью, дерево-разрушающим грибом	А*

Код позиции	Перечень и характеристики повреждений и деформаций конструкций и нарушений (несоблюдений) эксплуатационного режима	Категория повреждения
02503	Полное отпадение облицовки, массовые прогрессирующие сквозные трещины на высоту свыше 7-8 рядов кладки (исключая температурные и осадочные трещины). Размораживание и выветривание кладки на глубину более 40% толщины кладки, заметное искривление стен. Отклонение от вертикали и выпучивание стен в пределах этажа свыше 1/6 их толщины. Отрыв продольных стен от поперечных в местах их пересечения. Огневое повреждение кладки при пожаре достигает 5–6 см	А*
026xx	<b>Стены крупноблочные, панельные, монолитные бетонные окрашенные, оштукатуренные, облицовочные</b>	
02601	Глубоко раскрытые осадочные трещины, выветривание раствора в стыках, выпадение, разрушение и потеря эластичности герметика. Следы постоянных протечек, промерзание и продувание стыков. Разрушение и отслоение местами защитно-декоративного покрытия. Ржавые потеки в стыках панелей и в местах обнажения арматуры панелей	Б
02602	Смятие опорных четвертей и повреждение надоконных перемычек. Вертикальные трещины в простенках и расслоение бетона. Диагональные трещины во входящих углах проемов, в местах установки балконных плит и козырьков. Вертикальные и наклонные стабилизировавшиеся трещины в перемычках и простенках, в том числе переходящие в зону стыка панелей раскрытием менее 5 мм. Нарушение связей между панелями, уменьшение сечения стальных закладных деталей и связей против проектного в результате коррозии не более чем на 30%	А
02603	Заметное искривление горизонтальных и вертикальных линий стен, массовое разрушение блоков и панелей. Уменьшение сечения стальных закладных деталей и связей против проектного в результате коррозии более чем на 30%. Отход торцовых стен от продольных. Выпучивание стен более чем на 1/200 длины деформированного участка. Нарастание деформаций за время наблюдения	А*
03xxx	<b>ВНУТРЕННИЕ ОПОРЫ (колонны, столбы)</b>	
031xx	<b>Деревянные опоры и стойки</b>	
03101	Небольшой продольный изгиб (до 1/400 высоты стойки), местные повреждения древесины деструктивной гнилью	Б



Код позиции	Перечень и характеристики повреждений и деформаций конструкций и нарушений (несоблюдений) эксплуатационного режима	Категория повреждения
02402	Массовое отпадение штукатурки; размораживание и выветривание растворных швов и кладки на глубину свыше 25% толщины. Сквозные трещины в межоконных поясах, перемычках, простенках несущих стен, панелях, столбах раскрытием до 5 мм на высоту свыше 4–5 рядов кладки. Отклонение от вертикали и выпучивание стен в пределах этажа до 1/6 их толщины. Образование вертикальных трещин между продольными и поперечными стенами; разрывы или выдергивания отдельных стальных связей и анкеров крепления стен к колоннам и перекрытиям	А
02403	Массовые прогрессирующие сквозные трещины на высоту свыше 7–8 рядов кладки (исключая температурные и осадочные трещины). Размораживание и выветривание кладки на глубину более 40% толщины кладки, заметное искривление стен. Отклонение от вертикали и выпучивание стен в пределах этажа свыше 1/6 их толщины. Отрыв продольных стен от поперечных в местах их пересечения. Огневое повреждение кладки при пожаре достигает 5–6 см	А*
025xx	<b>Стены кирпичные и из мелких блоков, облицованные керамической плиткой или камнем</b>	
02501	Трещины на откосах проемов, отслоение облицовки и выпадение отдельных блоков или плиток на фасаде. Выветривание кладки и растворных швов на глубину свыше 15% толщины в местах отсутствия облицовки. Трещины, пересекающие 2–3 ряда кладки. Вывалы кладки местами (более 10 кирпичей в одном месте), следы увлажнения на поверхности кладки в местах отсутствия облицовки. Промерзания стен	Б
02502	Массовое отпадение облицовки, размораживание и выветривание растворных швов и кладки на глубину свыше 25% толщины. Сквозные трещины в межоконных поясах, перемычках, простенках несущих стен, панелях, столбах раскрытием до 5 мм на высоту свыше 4–5 рядов кладки. Отклонение от вертикали и выпучивание стен в пределах этажа до 1/6 их толщины. Образование вертикальных трещин между продольными и поперечными стенами; разрывы или выдергивания отдельных стальных связей и анкеров крепления стен к колоннам и перекрытиям. Огневое повреждение кладки при пожаре достигает 2 см. Отделка и кладочный раствор поражены плесневыми грибами	А

Код позиции	Перечень и характеристики повреждений и деформаций конструкций и нарушений (несоблюдений) эксплуатационного режима	Категория повреждения
03302	Горизонтальные трещины в растянутой зоне колонны, сетчатые трещины в сжатой зоне, выгиб колонны до 1/200 высоты. Наклонные и вертикальные трещины с раскрытием более 0,5 мм. Отслоение участками (на площади до 50 см <sup>2</sup> в одном месте) поверхностного слоя бетона на глубину защитного слоя бетона. Разрушение бетона: в нижней части колонн; в местах стыковки ригелей (сборный вариант); в местах примыкания ригелей к колоннам (монолитный вариант). Нарушение связей между элементами каркаса, уменьшение сечения стальных закладных деталей и связей против проектного в результате коррозии не более чем на 30%. В результате огневого воздействия (пожара) изменение цвета бетона до розового или темно-желтого, оголение до одного арматурного стержня	А
03303	Выгиб колонны более 1/200 высоты. Прогрессирующие во времени наклонные и вертикальные трещины с раскрытием более 1 мм. Оголение арматуры (более одного стержня) и нарушение ее сцепления с бетоном. Трещины по всей высоте колонны в растянутой зоне; сквозные наклонные трещины. Уменьшение сечения стальных закладных деталей и связей против проектного в результате коррозии более чем на 30%. Разрывы или выдергивания отдельных стальных связей и анкеров крепления к колоннам стен, плит перекрытий, ригелей. В результате огневого воздействия (пожара): изменение цвета бетона до темно-желтого, большое количество микро- и макротрещин длиной более 30 см, отслоение поверхностного слоя бетона толщиной 1–3 см по всей поверхности	А*
04xxx	<b>ПЕРЕКРЫТИЯ</b>	
041xx	<b>Перекрытия деревянные по деревянным и металлическим балкам</b>	
04101	Зазоры и щели между досками наката (настила). Прогибы балок и настилов более 1/100 пролета. Продольные трещины в балках и элементах наката. Следы увлажнения древесины; изменение местами цвета древесины; поверхностное поражение древесины деструктивной гнилью (участки общей площадью до 5% поверхности). Большая часть древесины имеет влажность, незначительно превышающую 10% (при простукивании издает чистый высокий звук). При оштукатуренном потолке: сетчатые трещины в штукатурном слое (ширина трещин до 1 мм, суммарная длина трещин до 1 м на 1 м <sup>2</sup> ), отслоение штукатурки (глухой звук при простукивании); следы протечек. Промерзание чердачных перекрытий	Б

Код позиции	Перечень и характеристики повреждений и деформаций конструкций и нарушений (несоблюдений) эксплуатационного режима	Категория повреждения
03102	Расслоение древесины по годовым слоям, поражение деструктивной гнилью более 10% площади поперечного сечения стоек. Прогибы до 1/100 высоты стоек. Наличие летних отверстий насекомых древооточцев	А
03103	Поражение деструктивной гнилью более 20% площади поперечного сечения стоек. Продольные трещины, разрыв волокон древесины. Прогибы более 1/100 высоты стоек. Наличие диагностических признаков дереворазрушающего гриба	А*
032xx	<b>Кирпичные столбы и опоры</b>	
03201	Трещины в кладке и штукатурке, выветривание швов, отдельные выколы, незначительное расслоение отдельных кирпичей. Трещины, пересекающие 2–3 ряда кладки. Вывалы кладки местами (более 10 кирпичей в одном месте). По концам опор (балок, ферм, перемычек) выколы кладки в виде лещадок на глубину до 20 мм, вертикальные и наклонные трещины, пересекающие до двух рядов кладки	Б
03202	Выпучивание и отклонение от вертикали до 3 см или до 1/150 высоты помещения. Трещины в столбах раскрытием до 5 мм на высоту свыше 4–5 рядов кладки. Огневое повреждение кладки при пожаре достигает 2 см. По концам опор: выколы кладки в виде лещадок на глубину до 40 мм; вертикальные и наклонные трещины, пересекающие до четырех рядов кладки	А
03203	Выпучивание и отклонение от вертикали более 3 см или свыше 1/150 высоты помещения. Массовые прогрессирующие трещины на высоту свыше 7–8 рядов кладки (исключая температурные и осадочные трещины). Огневое повреждение кладки при пожаре достигает 5–6 см. По концам опор: выколы кладки в виде лещадок на глубину до 40 мм; вертикальные и наклонные трещины более четырех рядов кладки; смещение балок на опорах более чем на 2 см или более чем на 1/15 глубины заделки. Разрывы или выдергивания отдельных стальных связей и анкеров крепления к колоннам стен и перекрытий	А*
033xx	<b>Железобетонные сборные и монолитные колонны и опоры</b>	
03301	Трещины в консолях, оголовках, уступах колонн раскрытием менее 0,5 мм. Волосяные трещины, пятна ржавчины на поверхности колонн вдоль арматурных стержней. Ржавые потеки в местах расположения закладных деталей и связей. Выколы бетона глубиной не более толщины защитного слоя	Б

Код позиции	Перечень и характеристики повреждений и деформаций конструкций и нарушений (несоблюдений) эксплуатационного режима	Категория повреждения
04302	Смещение плит перекрытий относительно друг друга по высоте до 3 см. Следы протечек в местах опирания плит на наружные стены. Уменьшение сечения стальных закладных деталей и связей против проектного в результате коррозии не более чем на 30%. Трещины, пятна ржавчины на поверхности колонн вдоль арматурных стержней. Поперечные трещины в плитах шириной более 2 мм. Отслоение местами защитного слоя бетона. Прогибы не более 1/80 пролета. В результате огневого воздействия (пожара): изменение цвета бетона до розового, отколы бетона на глубину 3–5 см площадью до 30 см <sup>2</sup> (до 10 мест), оголение на длине менее 40%	А
04303	Прогрессирующие смещения перекрытий относительно друг друга (более 3 см). Глубокие поперечные трещины шириной более 3 мм. Массовое отслоение защитного слоя бетона, оголение местами всего периметра арматуры. Прогибы 1/80 и более пролета. Разрывы или выдергивания отдельных стальных связей и анкеров перекрытий. Уменьшение сечения стальных закладных деталей и связей против проектного в результате коррозии на 30% и более, участки с язвенной коррозией. В результате огневого воздействия (пожара) изменение цвета бетона до темно-желтого; отколы бетона на глубину 3–5 см площадью более 100 см <sup>2</sup> (более 20 мест), оголение рабочей арматуры по всей длине или в зоне анкеровки	А*
044xx	<b>Сборные и монолитные сплошные плоские перекрытия</b>	
04401	Трещины усадочные или вдоль рабочего пролета. Суммарная длина усадочных трещин до 1,5 м на 1 м <sup>2</sup> . Прогибы более 1/100 пролета. Ржавые потеки в местах расположения стальных закладных деталей и связей. Следы протечек или промерзаний в местах примыкания перекрытия к наружным стенам. Ширина раскрытия трещин до 2 мм	Б
04402	Смещение плит перекрытий (для сборного варианта) относительно друг друга по высоте до 3 см. Уменьшение сечения стальных закладных деталей и связей против проектного в результате коррозии не более чем на 30%. Трещины, пятна ржавчины, отслоение местами защитного слоя бетона на поверхности перекрытия вдоль арматурных стержней. Уменьшение сечения стальных закладных деталей и связей против проектного в результате коррозии не более чем на 30%. Поперечные трещины в плитах шириной свыше 2 мм. Прогибы не более 1/50 пролета. В результате огневого воздействия (пожара): изменение цвета бетона до розового, отколы бетона на глубину 3–5 см площадью до 30 см <sup>2</sup> (до 10 мест), оголение на длине менее 40%	А

Код позиции	Перечень и характеристики повреждений и деформаций конструкций и нарушений (несоблюдений) эксплуатационного режима	Категория повреждения
04102	Поражение верхних слоев древесины деструктивной гнилью на площади до 10%. Сколы и расщеления в узлах соединений элементов перекрытия. Прогибы балок и настилов до 1/50 пролета. Значительное (до 30% площади сечения) поражение древесины балок в узлах опирания на наружные стены и в пролете. Разрывы слоев древесины балок в пролете. Отдельные (единичные) случаи обрушения элементов настила или подшивного потолка. Наличие диагностических признаков насекомых древоточцев. При оштукатуренном потолке: диагональные и сетчатые трещины глубиной на всю толщину штукатурного слоя; визуально выявляемые признаки отслоения штукатурки; отрыв от наката и обрушение участков штукатурки. Ширина трещин до 1 мм, суммарная длина трещин до 1 м на 1 м <sup>2</sup> ); отслоение штукатурки (глухой звук при простукивании)	А
04103	Поражение верхних слоев древесины деструктивной гнилью на площади более 10%. Поражение деструктивной гнилью более 30% площади поперечного сечения балок в узлах опирания на наружные стены и в пролете. Прогибы балок и настилов более 1/50 пролета. Наличие диагностических признаков дереворазрушающего гриба. Разрывы слоев древесины балок в пролете. Большая часть древесины имеет повышенную влажность (при простукивании издает глухой звук)	А*
042xx	<b>Кирпичные своды</b>	
04201	Участками: нерегулярные трещины на внутренней поверхности сводов с раскрытием до 0,5–1 мм; отслоение штукатурного слоя; выветривание кладки на глубину до 2 см. Промерзание чердачных перекрытий	Б
04202	Трещины на внутренней поверхности сводов вдоль балок (стен) раскрытием 1 мм и более. Расшатывание и выпадение отдельных кирпичей. Отслоение и отпадение штукатурного слоя участками 100 см <sup>2</sup> и более. Выветривание кладки на глубину более 2 см	А
04203	Ослабление кирпичной кладки, массовое выпадение кирпичей. Разрушение кладки (раскрытие по швам) в замке и в пятах сводов. Визуально выявляемые прогибы, наличие временных подпорок	А*
043xx	<b>Сборные многопустотные плиты</b>	
04301	Смещение плит относительно друг друга по высоте до 1,5 см. Отслоение выравнивающего слоя в заделке швов. Трещины в швах раскрытием до 2 мм. Прогибы более 1/100 пролета. Ржавые потеки в местах расположения стальных закладных деталей и связей. Промерзание чердачных перекрытий	Б

Код позиции	Перечень и характеристики повреждений и деформаций конструкций и нарушений (несоблюдений) эксплуатационного режима	Категория повреждения
046xx	<b>Монолитные и сборные железобетонные балки перекрытий (ригели, прогоны)</b>	
04601	Отдельные трещины в растянутой и опорной зонах, незначительное увлажнение местами, пятна ржавчины в местах расположения стальных закладных деталей и связей. Поверхностные отколы в растянутой зоне. Прогибы свыше 1/100 пролета (прогибы свыше 1/150 пролета). Ширина раскрытия трещин более 1 мм	Б
04602	Трещины различных направлений с шириной раскрытия более 2 мм. Следы увлажнения бетона атмосферными и агрессивными водами. Отслоение защитного слоя бетона в растянутой зоне. Оголение и коррозия арматуры до 10% площади поперечного сечения. Прогибы до 1/80 пролета (прогибы до 1/100 пролета). Смещение балок на опорах более 1/5 глубины их заделки. Уменьшение сечения стальных закладных деталей и связей против проектного в результате коррозии не более чем на 30% (не более чем на 20%)	А
04603	Прогрессирующие трещины по всей длине и высоте балки раскрытием более 3 мм. Прогибы свыше 1/80 пролета (прогибы свыше 1/100 пролета). Следы постоянного увлажнения бетона атмосферными и агрессивными водами, коррозия арматуры более 10% площади поперечного сечения. Местами разрывы арматуры, крупные выбоины и сколы бетона в сжатой зоне. Уменьшение сечения стальных закладных деталей и связей против проектного в результате коррозии более чем на 30% (более чем на 20%), наличие участков с язвенной коррозией. Разрывы или выдергивания отдельных стальных связей и анкеров балок	А*
047xx	<b>Металлические балки перекрытий (ригели, прогоны)</b>	
04701	Местная коррозия точками и пятнами или сплошная равномерная коррозия металла. Ржавые потеки на отделочном покрытии. Прогибы более 1/100 пролета (более 1/150 пролета).	Б
04702	Повреждение местами в результате коррозии до 30% (до 20%) площади поперечного сечения балки. Прогибы до 1/80 пролета (до 1/100 пролета)	А
04703	Повреждение местами в результате коррозии более 30% (более 20%) площади поперечного сечения балки. Участки язвенной коррозии. Прогибы более 1/80 пролета (более 1/100 пролета)	А*

Код позиции	Перечень и характеристики повреждений и деформаций конструкций и нарушений (несоблюдений) эксплуатационного режима	Категория повреждения
04403	Увеличение трещин и прогибов во времени. Прогибы 1/50 и более пролета. Ширина раскрытия трещин свыше 3 мм. Массовое отслоение защитного слоя бетона, оголение местами всего периметра арматуры. Разрывы или выдергивания отдельных стальных связей и анкеров перекрытий. Развивающиеся трещины у опорных участков плит. В результате огневого воздействия (пожара): изменение цвета бетона до темно-желтого, отколы бетона на глубину 3—5 см площадью более 100 см <sup>2</sup> (более 10 мест), оголение рабочей арматуры по всей длине или в зоне анкеровки	А*
045xx	<b>Сборные и монолитные часторебристые плиты</b>	
04501	Трещины усадочные и вдоль ребер. Суммарная длина усадочных трещин до 1,5 м на 1 м <sup>2</sup> . Прогибы свыше 1/100 пролета. Отдельные выколы бетона ребер на глубину защитного слоя. Смещение плит относительно друг друга по высоте (клавишность) до 1,5 см. Отслоение выравнивающего слоя в заделке швов. Трещины в швах с раскрытием до 2 мм. Следы протечек или промерзаний в местах примыкания перекрытий к наружным стенам. Ржавые потеки в местах расположения стальных закладных деталей и связей.	Б
04502	Смещение плит перекрытий (для сборного варианта) относительно друг друга по высоте до 3 см. Поперечные (нормальные и у опорных участков наклонные) трещины в ребрах. Ширина раскрытия трещин свыше 2 мм, прогибы до 1/80 пролета. Уменьшение сечения стальных закладных деталей и связей против проектного в результате коррозии не более чем на 30%. Трещины, пятна ржавчины, отслоение местами защитного слоя бетона на поверхности перекрытия вдоль арматурных стержней ребер, расслоение бетона полки плиты в результате коррозии арматуры. Смещение плит перекрытий на опорах до 1/5 глубины их заделки. Отдельные (единичные) случаи потери устойчивости элементов подвесного потолка. В результате пожара: изменение цвета бетона до темно-желтого, отдельные отколы бетона на ребрах и полке до 50% площади плиты, оголение рабочей арматуры до 1/2 пролета, полное разрушение подвесного потолка	А
04503	Увеличение трещин и прогибов во времени (прогибы 1/80 и более пролета.) Ширина раскрытия трещин свыше 3 мм. Массовое отслоение защитного слоя бетона, оголение местами всего периметра арматуры. Уменьшение сечения стальных закладных деталей и связей против проектного в результате коррозии более чем на 30%. Смещение плит перекрытий на опорах до 1/5 глубины их заделки. Разрывы или выдергивания отдельных стальных связей и анкеров перекрытий. Массовые случаи обрушений элементов подвесного потолка. В результате пожара: изменение цвета бетона до темно-желтого или серого, оголение рабочей арматуры по всей длине или в зоне анкеровки	А*

Код позиции	Перечень и характеристики повреждений и деформаций конструкций и нарушений (несоблюдений) эксплуатационного режима	Категория повреждения
05202	Ступени стертые и местами разбиты, сквозные трещины в площадках, ограждающая решетка расшатана. Повреждения на площади до 50%. Трещины на внутренней поверхности сводов вдоль балок (стен) раскрытием 1 мм и более. Расшатывание и выпадение отдельных кирпичей. Отслоение и отпадение штукатурного слоя участками 100 см <sup>2</sup> и более. Выветривание кладки на глубину более 2 см	А
05203	Ступени и площадки истерты, часть ступеней и ограждающей решетки отсутствует. Повреждения на площади более 50%. Ослабление кирпичной кладки, массовое выпадение кирпичей. Разрушение кладки (раскрытие по швам) в замке и в пятах сводов. Визуально выявляемые прогибы, наличие временных подпорок	А*
053xx	<b>Лестницы из бетонных и каменных ступеней по стальным косоурам</b>	
05301	Выбоины и отбитые места со сквозными трещинами в отдельных ступенях, поверхности ступеней стертые, перила местами отсутствуют. Повреждения на площади до 20%. Местная коррозия точками и пятнами или сплошная равномерная коррозия металла. Ржавые потеки на отделочном покрытии. Прогибы более 1/100 пролета	Б
05302	Ступени стертые и местами разбиты, сквозные трещины в площадках, ограждающая решетка расшатана. Повреждения на площади до 50%. Повреждения местами в результате коррозии до 30% площади поперечного сечения балки. Прогибы до 1/80 пролета	А
05303	Ступени и площадки истерты, часть ступеней и ограждающей решетки отсутствует. Повреждения на площади более 50%. Повреждения местами в результате коррозии более 30% площади поперечного сечения балки. Имеются участки с язвенной коррозией. Прогибы более 1/80 пролета	А*
054xx	<b>Лестницы из сборных железобетонных маршей и площадок</b>	
05401	Выбоины и сколы местами в ступенях, перила повреждены, лестничные площадки имеют трещины поперек рабочего пролета. Трещины усадочные и вдоль косоуров. Суммарная длина усадочных трещин до 1,5 м на 1 м <sup>2</sup> . Прогибы косоуров свыше 1/100 пролета. Отдельные выколы бетона косоуров на глубину защитного слоя. Ржавые потеки в местах расположения стальных закладных деталей и связей	Б



Код позиции	Перечень и характеристики повреждений и деформаций конструкций и нарушений (несоблюдений) эксплуатационного режима	Категория повреждения
05xxx	<b>ЛЕСТНИЦЫ</b>	
051xx	<b>Деревянные лестницы</b>	
05101	Трещины и сколы в ступенях, повреждения, зыбкость перил. Прогибы косоуров или тетив более 1/100 пролета. Продольные трещины в ступенях и косоурах. Следы увлажнения древесины; изменение местами цвета древесины; поверхностное поражение древесины деструктивной гнилью (участки общей площадью до 5% поверхности). Большая часть древесины имеет влажность, незначительно превышающую 10% (при простукивании издает чистый высокий звук)	Б
05102	Ступени стертые, трещины вдоль волокон в досках на лестничной площадке и в ступенях, перила расшатаны. Повреждено до 30% ступеней. Поражение верхних слоев древесины деструктивной гнилью на площади до 10%. Сколы и расщепления в узлах соединений элементов лестницы. Прогибы косоуров или тетив до 1/50 пролета. Разрывы слоев древесины балок в пролете. Наличие диагностических признаков насекомых древоотцов	А
05103	Разрушение врубок в конструкции лестницы, гниль и прогибы в тетивах при ходьбе. Поражение верхних слоев древесины деструктивной гнилью на площади более 10%. Поражение деструктивной гнилью более 30% площади поперечного сечения балок в узлах опирания на наружные стены и в пролете. Прогибы косоуров более 1/50 пролета. Наличие диагностических признаков дереворазрушающего гриба. Разрывы слоев древесины балок в пролете. Большая часть древесины имеет повышенную влажность (при простукивании издает глухой звук)	А*
052xx	<b>Лестницы из бетонных и каменных ступеней висячие (по стенам)</b>	
05201	Выбоины и отбитые места со сквозными трещинами в отдельных ступенях, поверхности ступеней стертые, перила местами отсутствуют. Повреждения на площади до 20%. Отдельными участками: нерегулярные трещины на внутренней поверхности сводов раскрытием до 0,5–1 мм; отслоение штукатурного слоя; выветривание кладки на глубину до 2 см	Б

Код позиции	Перечень и характеристики повреждений и деформаций конструкций и нарушений (несоблюдений) эксплуатационного режима	Категория повреждения
06103	Разрушение врубок в конструкции, ощутимая зыбкость. Поражение верхних слоев древесины деструктивной гнилью на площади более 10%. Поражение деструктивной гнилью более 30% площади поперечного сечения консолей. Прогибы консолей более 1/50 пролета. Наличие диагностических признаков дереворазрушающего гриба. Разрывы слоев древесины консолей в растянутой зоне. Прогибы более 1/100 высоты стоек	А*
062xx	<b>Балконы из бетонных или кирпичных сводиков по металлическим консолям или на отдельно стоящих опорах</b>	
06201	Повреждения пола и гидроизоляции на площади до 20%. Отдельными участками: нерегулярные трещины на внутренней поверхности сводов раскрытием до 0,5—1 мм; отслоение штукатурного слоя; выветривание кладки на глубину до 2 см. Местная коррозия точками и пятнами или сплошная равномерная коррозия консолей. Ржавые потеки на отделочном покрытии. Прогибы более 1/100 пролета	Б
06202	Повреждения пола и гидроизоляции на площади до 50%. Трещины на внутренней поверхности сводов вдоль балок (стен) раскрытием 1 мм и более. Расшатывание и выпадение отдельных кирпичей. Отслоение и отпадение штукатурного слоя участками 100 см <sup>2</sup> и более. Выветривание кладки на глубину более 2 см. Повреждение местами в результате коррозии до 30% площади поперечного сечения консоли. Прогибы до 1/80 пролета. Перила расшатаны	А
06203	Повреждения пола и гидроизоляции на площади более 50%. Ослабление кирпичной кладки, массовое выпадение кирпичей. Разрушение кладки (раскрытие по швам) в замке и в пятах сводов. Повреждение местами в результате коррозии более 30% площади поперечного сечения консоли. Имеются участки с язвенной коррозией. Прогибы более 1/80 пролета	А*
063xx	<b>Балконы сборные железобетонные (консольные плиты и на отдельно стоящих опорах)</b>	
06301	Выбоины и сколы бетона на глубину защитного слоя, перила расшатаны, трещины поперек рабочего пролета, трещины усадочные. Суммарная длина усадочных трещин до 1,5 м на 1 м <sup>2</sup> . Ширина раскрытия трещин до 2 мм. Прогибы плит свыше 1/100 пролета. Повреждения пола и гидроизоляции, перила расшатаны, повреждения на площади до 20%. Отдельные выколы бетона косоуров на глубину защитного слоя. Ржавые потеки в местах расположения стальных закладных деталей и связей. Трещины в стойках (опорах) раскрытием менее 0,5 мм	Б

Код позиции	Перечень и характеристики повреждений и деформаций конструкций и нарушений (несоблюдений) эксплуатационного режима	Категория повреждения
05402	В подступенках глубокие трещины, отдельные проступы отпали, маршевые плиты (косоуры) имеют трещины и обнажения арматуры, прогиб косоуров (маршей). Поперечные (нормальные и у опорных участков наклонные) трещины в косоурах. Ширина раскрытия трещин свыше 2 мм, прогибы до 1/80 пролета. Уменьшение сечения стальных закладных деталей и связей против проектного в результате коррозии не более чем на 30%. Трещины, пятна ржавчины, отслоение местами защитного слоя бетона на поверхности вдоль арматурных стержней косоура, расслоение бетона в результате коррозии арматуры. Смещение маршей и площадок на опорах до 1/5 глубины их заделки. В результате пожара: изменение цвета бетона до темно-желтого, отколы бетона до 50% площади, оголение рабочей арматуры до 1/2 пролета марша	А
05403	Марши и площадки имеют прогибы и местные разрушения, трещины в сопряжениях маршевых плит с несущими конструкциями, ограждающие решетки расшатаны и местами отсутствуют, пользование лестницей опасно. Увеличение трещин и прогибов во времени. Прогибы 1/80 и более пролета. Ширина раскрытия трещин свыше 3 мм. Массовое отслоение защитного слоя бетона, оголение местами всего периметра арматуры. Уменьшение сечения стальных закладных деталей и связей против проектного в результате коррозии более чем на 30%, смещение маршей и площадок на опорах более 1/5 глубины их заделки. Разрывы или выдергивания отдельных стальных связей и анкеров элементов лестниц. В результате пожара: изменение цвета бетона до темно-желтого или серого, оголение рабочей арматуры по всей длине или в зоне анкеровки	А*
06xxx	<b>БАЛКОНЫ</b>	
061xx	<b>Деревянные балконы консольные и на отдельно стоящих опорах</b>	
06101	Повреждения, зыбкость перил. Прогибы более 1/200 пролета (1/100 длины вылета консоли), продольные в консолях. Следы увлажнения древесины, изменение местами цвета древесины; поверхностное поражение древесины деструктивной гнилью (участки общей площадью до 5% поверхности). Небольшой продольный изгиб (до 1/400 высоты стойки)	Б
06102	Трещины вдоль волокон в досках, перила расшатаны. Поражение верхних слоев древесины деструктивной гнилью на площади до 10%. Сколы и расщепления в узлах соединенных элементов. Прогибы консолей до 1/50 пролета. Разрывы слоев древесины в пролете. Наличие диагностических признаков насекомых-древоточцев. Прогибы до 1/100 высоты стоек	А

Код позиции	Перечень и характеристики повреждений и деформаций конструкций и нарушений (несоблюдений) эксплуатационного режима	Категория повреждения
08xxx	<b>КРЫШИ, ЧЕРДАЧНЫЕ ПОМЕЩЕНИЯ</b>	
08001	Использование чердачных помещений не по назначению. Отсутствие или неисправность входных дверей и запирающих устройств; то же, лестниц к чердачным люкам и слуховым окнам; то же, ходовых досок и мостиков; то же, слуховых окон и жалюзийных решеток. Закрытие продухов, вытяжных каналов или вентиляционных отверстий. Захламленность помещений. Наличие на чердаке грызунов и насекомых	В
08002	Неисправности несущих стропильных конструкций. Поверхностное поражение древесины несущих конструкций деструктивной гнилью, прогиб стропил более 1/100 пролета	Б
08003	Нарушение температурно-влажностного режима холодных и теплых чердаков, нарушение работы вентиляционных устройств (вентиляционных коробок и шахт), промерзание конструкций теплых чердаков или выпадение конденсата и образование сосулек на крышах с холодным чердаком, отсутствие или недостаточность утепления чердачного перекрытия	А
09xxx	<b>ВХОДЫ В ПОДЪЕЗДЫ, ТАМБУРЫ, ВЕСТИБЮЛИ, ЛЕСТНИЧНЫЕ КЛЕТКИ, ЭТАЖНЫЕ КОРИДОРЫ, ОКНА</b>	
09001	Использование помещений не по назначению. Захламленность помещений	Б
09002	Отсутствие или неисправность дверей; то же, закрывающих устройств, доводчиков входных дверей в подъезды; то же, заполнения оконных проемов и остекления	В
09003	Наличие провалов грунта, осадки крылец или конструкций входов, разрушений крылец	Б
09004	Протечки и промерзания по периметру оконных (балконных) блоков, а также дверных филенок	Б
10xxx	<b>ПОДВАЛЫ И ТЕХНИЧЕСКИЕ ПОДПОЛЬЯ</b>	
10001	Затопление помещений; складирование токсичных и пожароопасных веществ; использование помещений не по назначению. Нарушение пола подвала. Отсутствие или неисправность запирающих устройств, открытые входные двери. Нарушение температурно-влажностного режима. Отсутствие или закрытие продухов, вытяжных каналов или вентиляционных отверстий. Захламленность помещений и входных приемков. Наличие грызунов, насекомых	В

Код позиции	Перечень и характеристики повреждений и деформаций конструкций и нарушений (несоблюдений) эксплуатационного режима	Категория повреждения
06302	Повреждения пола и гидроизоляции на площади более 50%. Уменьшение сечения стальных закладных деталей и связей против проектного в результате коррозии не более чем на 30%. Трещины, пятна ржавчины, отслоение защитного слоя бетона на поверхности до 50% в сжатой зоне. Уменьшение сечения стальных закладных деталей и связей против проектного в результате коррозии не более чем на 30%. Поперечные трещины в плитах шириной свыше 2 мм. Прогобы не более 1/50 пролета. Горизонтальные трещины в растянутой зоне колонны, сетчатые трещины в сжатой зоне; выгиб колонны до 1/200 высоты	А
06303	Повреждения пола и гидроизоляции на площади более 50%. Отслоение защитного слоя бетона на поверхности до 50% в сжатой зоне. Трещины, пятна ржавчины, отслоение местами защитного слоя бетона на поверхности перекрытия вдоль арматурных стержней. Уменьшение сечения стальных закладных деталей и связей против проектного в результате коррозии не более чем на 30%. Поперечные трещины в плитах шириной свыше 2 мм. Прогобы не более 1/50 пролета. Выгиб стоек (опор) более 1/200 высоты	А*
07xxx	<b>КРОВЛИ, ВОДООТВОДЯЩИЕ УСТРОЙСТВА</b>	
07001	Наличие на кровле и в водоотводящих устройствах (желобах, разжелобках, водоприменных воронках, гидравлических затворах) мусора, препятствующего стоку воды. Разрушение водосточных труб; отсутствие отдельных звеньев, воронок; несовпадение водоотводящих воронок с лотками; ослабление крепления хомутов. Отсутствие линейных покрытий парапетов; то же, ограждений скатной кровли. Установка на крыше реклам, стоек и т. п. без надлежащего согласования. Отсутствие заземления мачт, стоек, инженерного оборудования, расположенных на кровле. Нарушения примыкания кровли к вертикальным поверхностям выступающих конструкций. Свищи, пробоины в кровле и водосточных желобах. Механические повреждения, разрывы кровельного рулонного ковра. Невыполнение очистки кровель и чердаков от грязи и посторонних предметов	В
07002	Протечки через кровлю на поверхности потолков и стен. Ослабление крепления отдельных картин к обрешетке и смежным картинам, отрыв (загиб) картин	Б

**ВИДЫ И ПРИЧИНЫ ДЕФОРМАЦИЙ НЕСУЩИХ КОНСТРУКЦИЙ  
ЗДАНИЙ**

**Деформации зданий**

Виды деформаций	Причины деформаций
	Неоднородность грунтов основания
	Подработка территории
	Замачивание грунтов основания
	Оттаивание мерзлых грунтов основания
	Выемка грунта вблизи здания
	Выдавливание пльвуна из-под несущего пласта основания
	Расположение здания на призме обрушения
	Карст в основании
	Воздействие грунтовых вод
	Осадка рядом стоящего здания
	Надстройка над зданием
	Расположение здания на кустах свай, одиночных сваях
	Расположение подвала под частью здания
	Наличие твердых включений в основании
<b>Ф У Н Д А М Е Н Т Ы</b>	
<i>Бутовые</i>	
Расслоение кладки бутового фундамента	Недостаточная прочность раствора; недостаточная площадь поперечного сечения фундамента; выветривание раствора
<i>Железобетонные</i>	
Образование трещин в фундаменте	Недостаточное сечение рабочей арматуры; недостаточная высота плиты
<b>БАЛКИ И ПЛИТЫ МЕЖДУЭТАЖНЫХ И ЧЕРДАЧНЫХ ПЕРЕКРЫТИЙ</b>	
<i>Деревянные балки</i>	
Прогиб более нормируемого или зыбкость перекрытия	Недостаточное сечение балок; большой шаг балок; поражение древесины гнилью, грибами, жуками
<i>Железобетонные балки</i>	
Отслаивание защитного слоя, наличие раковин в бетоне	Механическое повреждение; плохое качество строительных работ; плохое сцепление арматуры с бетоном; недостаточная толщина защитного слоя

Код позиции	Перечень и характеристики повреждений и деформаций конструкций и нарушений (несоблюдений) эксплуатационного режима	Категория повреждения
10002	Неисправность приямков, входов, лестниц, переходных мостков, нарушение стыков, швов, облицовки цоколей или фундаментных стен со стороны подвалов	В
11xxx	<b>ПЕЧИ</b>	
11001	Глубокие трещины и сдвиг кирпичей в топливнике, приборы расшатаны, дымление печи из-за завалов в каналах. Отсутствие подтопочных листов. Отсутствие колпаков и зонтов над дымовыми трубами. Разрушение штукатурки труб и разделок. Прогар колосниковых решеток. Завалы дымоходов строительным мусором	Б
11002	Сильный общий перегрев, дымление через выюшечную дверку (задвижку). Сильные выпучивания и отклонения стенок от вертикали, наружная кладка имеет глубокие трещины, сдвиги и выпадение отдельных кирпичей, вертикальные и горизонтальные разделки местами разрушились, топливник разрушен, приборы местами отсутствуют	А
16xxx	<b>ВЕНТИЛЯЦИЯ И ГАЗОХОДЫ</b>	
16001	Отсутствие предохранительных сеток на оголовках вентиляционных шахт, вентиляционных решетках, зонтов или дефлекторов над выпусками вентиляционных систем. Отсутствие или закрытие продухов, вытяжных или вентиляционных отверстий в окнах подвала или цоколя	В
16002	Нарушение в работе дымоходов, газовых приборов; завалы дымоходов строительным мусором, раствором, неплотности дымоходов, нарушения режима обособленности дымоходов. Неплотности в звеньях дымоотводных соединительных труб и в узле их присоединения к дымовому каналу. Нарушение режима воздухообмена в помещениях с газовыми приборами, неплотности в перегородках и перекрытиях (отслоение штукатурки), отделяющих кухни от жилых помещений. Негерметичность вентиляционных каналов и коробов; то же, теплых чердаков. Отсутствие или неисправность теплоизоляции; то же, поддонов под сборными вытяжными шахтами	Б

Виды деформаций	Причины деформаций
Смещение подкоса в месте сопряжения со стропильной ногой	Малая глубина врубки подкоса; смятие лежня под концом подкоса
Продольный изгиб подкоса	Недостаточная площадь поперечного сечения подкоса
<b>Л Е С Т Н И Ц Ы</b>	
<i>Металлические</i>	
Прогиб косоуров и лобовых балок более нормируемых	Недостаточное сечение косоуров и лобовых балок; коррозия металлических элементов лестниц
Расстройство узлов сопряжения	Недостаточная прочность соединений (болтов, заклепок, сварных швов, накладок); деформация опорных площадок под концами лобовых балок; деформация стен здания на лестничной клетке
<i>Железобетонные</i>	
Трещины и повреждения поверхности площадок, маршей, железобетонных ступеней	Механическое повреждение; плохое качество строительных работ; недостаточная толщина защитного слоя; трещины конструктивного характера

## Приложение 4

### МЕТОДЫ И СРЕДСТВА ИЗМЕРЕНИЙ КОНСТРУКЦИЙ ПРИ ЭКСПЕРТИЗЕ ЗДАНИЯ

№ п/п	Измеряемый параметр	Допустимые отклонения (ссылка на нормативные документы)	Методы и средства контроля
1	Уклон поверхностей элементов здания	Отмостка (СНиП III-10-75), крыша (СНиП 3.04.01-87), полы (СНиП 3.04.01-87)	Уровень строительный ГОСТ 9416-83
2	Неравномерная осадка фундаментов	Предельно допустимые деформации (СНиП 2.02.01-83)	Нивелир ГОСТ 24846-81, гидростатический нивелир
3	Крен здания	СНиП 2.02.01-83	Теодолит ГОСТ 10529-86
4	Ширина раскрытия трещин в бетонных и железобетонных конструкциях	СНиП 2.03.01-84	Оптические измерительные приборы, шаблон-толщиномер, дистанционный метод
5	Глубина трещин в бетонных и железобетонных конструкциях	На толщину защитного слоя	Щупы ГОСТ 882-75*



Виды деформаций	Причины деформаций
Образование трещин	Недостаточное сечение продольной арматуры; недостаточное сечение отгибов и хомутов; недостаточное сечение верхней рабочей арматуры (над опорой)
<i>Железобетонные плиты</i>	
Отслаивание защитного слоя, наличие раковин в бетоне плиты	Механическое повреждение; плохое качество строительных работ; плохое сцепление арматуры бетоном; недостаточная толщина защитного слоя
Прогиб более нормируемого	Недостаточное сечение рабочей арматуры; расстройство опирания плиты в месте заделки
Образование трещин в плите, опертой по контуру	Недостаточное сечение рабочей арматуры или рабочей высоты сечений плиты
Образование трещин в плитах ребристого перекрытия	Причины повреждения аналогичны одноименным в балках и плитах Осадка колонн, поддерживающих перекрытие
<b>КОЛОННЫ</b>	
<i>Железобетонные</i>	
Отслаивание защитного слоя, наличие раковин в теле колонны	Механическое повреждение; плохое качество строительных работ; плохое сцепление арматуры бетоном; недостаточная толщина защитного слоя
Расслоение бетона колонны глубокими вертикальными трещинами, выкрошивание бетона	Недостаточное сечение продольной арматуры и хомутов, занижена марка бетона
Образование трещины в верхней части колонны	Отсутствие горизонтальной сетки в верхней части колонны (под балкой). Осадка колонны
Образование трещины в месте сопряжения колонны с балкой и по длине колонны	Недостаточное сечение арматуры, перекрывающей трещину колонны; недостаточное сечение продольной арматуры колонны
<i>Каменные</i>	
Трещина в верхней части колонны	Отсутствие распределительной подушки под балкой; эксцентрично приложенная нагрузка по верху колонны
Раскрытие горизонтального шва кирпичного столба	Эксцентрично приложенная нагрузка по верху колонны
Вертикальные трещины (расслоение кладки колонны)	Недостаточное сечение колонны
<i>Стропильные системы</i>	
Смятие мауэрлатов в местах опирания стропильных ног	Недостаточная площадь опирания; септическое поражение
Скалывание в лобовой врубке опорного узла висячих стропил	Недостаточная площадь скалывания
Скалывание в узле крепления затяжки	Недостаточная длина или площадь поперечного сечения затяжки

№ п/п	Измеряемый параметр	Допустимые отклонения (ссылка на нормативные документы)	Методы и средства контроля
18	Температура поверхности конструкций и трубопроводов	ГОСТ 26254-84 СНиП 2.04.05-86 СНиП II-3-79**	Термошуп с полупроводниковым термосопротивлением ЭТП-М, контактные термометры, ИК-приборы ГОСТ 6923-84
19	Скорость воздушного потока	СНиП 2.08.01-85	Анемометр, термоанемометр ГОСТ 6376-74* ГОСТ 7193-74*
20	Объем воздуха, удаляемого из помещения за 1 ч	СНиП 2.08.01-85	Секундомер ГОСТ 5072-79*Е, линейка ГОСТ 427-75
21	Плотность теплового потока через ограждающую конструкцию, тепловую изоляцию трубопроводов	СНиП II-3-79* Нормы проектирования тепловой изоляции для трубопроводов и оборудования	Измеритель теплового потока ИТП, ИТП-7, ИТП-11 тепловизор, инфракрасные термометры
22	Сопротивление воздухопроницанию ограждающих конструкций	СНиП II-3-79*	Метод определения сопротивления воздухопроницанию
23	Характеристика звукоизоляции ограждений, уровень шума; звукоизоляция от воздушного и ударного шума	СНиП II-12-77	Шумомер ГОСТ 17187-81, метод измерения звукоизоляции внутренних конструкций, ГОСТ 27296-87
24	Освещенность	СНиП 2.08.01-85	Люксметр ГОСТ 14841-80*, метод измерения освещенности по ГОСТ 24940-81
25	Уровень вибрации конструкций	—	Аппаратура для вибрационного контроля ГОСТ 26044-83
26	Объемная масса материалов	В соответствии с проектом	Методы определения: кирпич ГОСТ 6427-75, бетон ГОСТ 12730.0-78
27	Прочность: бетона раствора кирпича древесины металла	В соответствии с проектом	Молоток ПМ-2 ГОСТ 22690.1-77; ГПНВ-5; ГПНВ-4 ГОСТ 22690.3-77; 22690.4-77; метод отрыва со скалыванием ГОСТ 21243-75; ультразвуковой метод ГОСТ 17624-87 ГОСТ 24992-81 ГОСТ 24332-80 ГОСТ 16483.2-70* ГОСТ 1479-84, твердость по Бринелю ГОСТ 9012-59

№ п/п	Измеряемый параметр	Допустимые отклонения (ссылка на нормативные документы)	Методы и средства контроля
6	Прогибы плит, балок, ригелей	Относительный прогиб бетонных и железобетонных конструкций (СНиП 2.03.01-84), деревянных (СНиП II-25-80)	Нивелир ГОСТ 24846-81 с оптической насадкой, рейка с миллиметровыми делениями, гидростатический нивелир
7	Отклонение бетонных и железобетонных конструкций от вертикали, продольный изгиб, выпучивание	СНиП 3.03.01-87	Теодолит ГОСТ 10529-86 с оптической насадкой и рейкой с миллиметровыми делениями
8	Смещение граней панелей стен в нижнем сечении относительно разбивочных осей	СНиП 3.03.01-87	Штангенциркуль ГОСТ 166-80
9	Отклонение параметров кирпичной кладки	СНиП 3.03.01-87	Штангенциркуль ГОСТ 166-80*, линейка ГОСТ 427-75*, рулетка ГОСТ 7502-80
10	Относительное смещение вертикальных и горизонтальных граней торцов стеновых панелей в крестообразном шве	Не более 10 мм	Шаблон
11	Ширина шва между наружными стеновыми панелями	СНиП 3.04.01-87	Штангенциркуль ГОСТ 166-80*
12	Разность отметок потолка в углах помещения	СНиП 3.03.01-87	Нивелир ГОСТ 24846-81
13	Разность отметок линейных поверхностей смежных плит перекрытия	СНиП 3.03.01-87	Штангенциркуль ГОСТ 166-80*
14	Адгезия герметика в швах наружных панельных стен	Не менее предела прочности герметика при растяжении	Метод определения сцепления материалов по ГОСТ 26589-85. Адгезиометр типа АГ-2
15	Толщина пленки герметика в швах наружных панельных стен	СНиП 3.04.01-87	Металлический щуп ГОСТ 882-75*, устройство на базе индикатора часового типа с ценой деления 0,01 мм ГОСТ 15593-70*
16	Температура воздуха	СНиП 2.08.01-85	Термометр ГОСТ 112-78*Е, термограф ГОСТ 6416-75*Е
17	Влажность воздуха	СНиП 2.08.01-85	Психометр, гигрограф ГОСТ 23382-78*

№ п/п	Измеряемый параметр	Допустимые отклонения (ссылка на нормативные документы)	Методы и средства контроля
39	Температура воды в трубопроводах	СНиП 2.03.05-86; СНиП 2.04.01-85; графики регулирования температуры воды	Термометр технический стеклянный ртутный ГОСТ 215-73Е и ГОСТ 112-78Е, термошуп ЭТП-М ГОСТ 12877-76*, термометр поверхностный ТП-1
40	Температура сливаемой воды	СНиП 2.04.01-85	Термометр технический стеклянный ртутный ГОСТ 215-73Е
41	Давление воды или свободный напор у водоразборных кранов	Проект, СНиП 3.01.03-85	Манометр технический пружинный класса не ниже 1,5 с пределами измерений от 0 до 1 МПа ГОСТ 8625-77*Е
42	Расход воды	Проект	Расходомер или водомер (проектный): мерный бак вместимостью 10 л; секундомер механический ГОСТ 5072-79*Е
43	Уклон трубопроводов	Проект, СНиП 3.01.03-85	Уровень (уклономер) ТУ 25-11-760-73
44	Вертикальность	СНиП 3.01.03-85	Отвес стальной строительный ГОСТ 7948-80
45	Линейные размеры между осями трубопроводов, опорами (креплениями и т. п.)	Проект, СНиП 3.01.03-85	Линейка ГОСТ 427-75, рулетка ГОСТ 7502-80
46	Расстояние от пола до низа отопительного прибора, между отопительным прибором и стеной, от верха отопительного прибора до низа подоконной доски	СНиП 3.01.03-85	Линейка ГОСТ 427-75; рулетка ГОСТ 7502-80
47	Радиус изгиба труб, овальность труб, перпендикулярность фланцев к оси трубы	СНиП 3.01.03-95	Наборы металлических угольников, шаблонов ГОСТ 4126-82, ГОСТ 3749-77, штангенциркуль ГОСТ 166-80*
48	Усилие выдергивания средств крепления	СНиП 3.01.03-85	Динамометр пружинный переносной ДПУ-0-2 ГОСТ 13837-79* с пределом измерений от 10 до 100 Н (10-100 кгс)

№ п/п	Измеряемый параметр	Допустимые отклонения (ссылка на нормативные документы)	Методы и средства контроля
28	Выявление пустот в кладке	То же	Дефектоскоп акустический, прибор типа РВП
29	Определение наличия металла, толщины защитного слоя и сечения арматуры в железобетонных конструкциях	То же	Металлоискатель МИМ, измеритель защитного слоя ИЗС-101 метод по ГОСТ 22904-78
30	Прочность сцепления кирпича с раствором	СНиП II-22-81	Метод по ГОСТ 24992-81
31	Глубина коррозионного поражения арматуры и закладных деталей	По расчету	Штангенциркуль ГОСТ 166-80*
32	Линейные размеры конструкций	В соответствии с проектом	Линейка ГОСТ 427-75*, рулетка ГОСТ 7502-80
33	Состояние гидроизоляции полов в санузлах и ванных комнатах	Отсутствие протечек при испытаниях	Заливка пола водой слоем до 2 см с выдержкой 6 ч
34	Влажность материалов: древесины бетона, кирпича утеплителя	ГОСТ 23166-78 ГОСТ 475-78 ГОСТ 12730.0-78 СНиП II-3-79*  СНиП II-3-79*	Электронный влагомер ГОСТ 24477-80 ВСКМ НРСИ 26375-84, диэлькометрический метод ГОСТ 25611-83 Метод по ГОСТ 21718-84
35	Параметры, характеризующие качество отделочных работ: ровность поверхности стен отклонения от вертикали и горизонтали, неровности поверхности полов	ГОСТ 23166-78 ГОСТ 475-78 СНиП 3.04.01-87	Рулетка ГОСТ 7502-80 Линейка ГОСТ 427-75, отвесы, уровень ГОСТ 9416-83
36	Скрытые дефекты сварных соединений металлических элементов	СНиП III-18-85	Дефектоскоп ГОСТ 24732-81* ГОСТ 23858-79
37	Толщина антикоррозионного покрытия металлических связей и закладных деталей	СНиП 2.03.11-65	Толщиномер ГОСТ 11358-74*
38	Глубина проникания антисептика в элементы деревянных конструкций	СНиП 3.03.01-87	Отбор проб по ГОСТ 16483.0-78*

Отмостка имеет уклон \_\_\_\_\_ и выполнена \_\_\_\_\_

Состояние гидроизоляции подвалов (технических подполий) \_\_\_\_\_

Наружные стеновые панели (не) имеют трещин \_\_\_\_\_.

Проверка точности монтажа стен дала следующие результаты:

относительное смещение вертикальных и горизонтальных граней торцов панелей в крестообразном шве составило от \_\_\_\_\_ до \_\_\_\_\_, причем в \_\_\_\_\_% замеров превысило допуск, квартиры № \_\_\_\_\_;

ширина шва составила от \_\_\_\_\_ до \_\_\_\_\_ отклонение от \_\_\_\_\_ допуска обнаружено в \_\_\_\_\_% случаев, квартиры № \_\_\_\_\_;

относительное смещение лицевых граней поверхности достигло \_\_\_\_\_ мм, причем в \_\_\_\_\_% замеров превысило допуск квартиры № \_\_\_\_\_;

отклонение верхних углов стен от вертикали достигло \_\_\_\_\_ мм, причем в \_\_\_\_\_% случаев превысило допуск, квартиры № \_\_\_\_\_;

продольный изгиб (выпучивание панелей составил от \_\_\_\_\_ до \_\_\_\_\_, причем в \_\_\_\_\_% замеров превысил допуск, квартиры № \_\_\_\_\_.

Проверка герметичности стыков наружных стеновых панелей и заделки оконных балконов (не) выявила участка, где сопротивление воздухопроницанию превышает требуемое значение, результаты приведены в таблице.

№ п/п	Этаж	Номер квартиры	Расположение стыка	Наименование помещений	Сопротивление воздухопроницанию стыков, кг/(м <sup>2</sup> ·ч)	
					замеренное	требуемое

Адгезия тиоколовых герметиков к основанию составила от \_\_\_\_\_ до \_\_\_\_\_, причем в \_\_\_\_\_% замеров была ниже нормативной, квартиры № \_\_\_\_\_.

Толщина пленки герметика составила от \_\_\_\_\_ до \_\_\_\_\_, причем в \_\_\_\_\_% замеров была ниже нормативной, квартиры № \_\_\_\_\_.

Состояние элементов крыши \_\_\_\_\_.

Перекрытия обследованных квартир (не) имеют трещины, превышающие 0,3 мм, на участках \_\_\_\_\_.

**Техническое заключение**

по результатам приемочного контроля жилого дома № \_\_\_\_\_  
корп. \_\_\_\_\_ по улице (пер.) \_\_\_\_\_

с «        » по «        » группой обследования \_\_\_\_\_

проведен приемочный контроль \_\_\_\_\_ этажного \_\_\_\_\_ секционного  
жилого дома серии \_\_\_\_\_, Средняя температура наружного  
воздуха в момент приемки \_\_\_\_\_, Состояние погоды \_\_\_\_\_

Заказчик \_\_\_\_\_.

Подрядчик \_\_\_\_\_.

Начало строительства, капитального ремонта \_\_\_\_\_  
(нужное подчеркнуть)

Окончание строительства, капитального ремонта \_\_\_\_\_  
(нужное подчеркнуть)

Конструктивная схема здания \_\_\_\_\_

Наружные стены (толщиной) выполнены из \_\_\_\_\_  
марки \_\_\_\_\_

Внутренние несущие стены из \_\_\_\_\_

Перегородки из \_\_\_\_\_ марки \_\_\_\_\_  
имеют толщину \_\_\_\_\_

Перекрытия из \_\_\_\_\_ толщиной \_\_\_\_\_ пролетом \_\_\_\_\_

Крыша, кровля \_\_\_\_\_

Отделка фасада \_\_\_\_\_

Внутренняя отделка стен \_\_\_\_\_

пола \_\_\_\_\_.

В соответствии с Положением по техническому обследованию жилых зданий были выборочно обследованы квартиры № \_\_\_\_\_ на *n*-м этаже, из них *k* квартир торцевые.

Оценка неравномерности осадки фундаментов показала, что их максимальная замеренная величина \_\_\_\_\_ (не) превышает допустимой.

Уклоны балконных плит составили \_\_\_\_\_, что (не) превышает допустимых 2%.

Трещины на поверхности плит балконов, лоджий (не) обнаружены в квартирах № \_\_\_\_\_.

Отделка фасадов и помещений в обследованных квартирах имеет следующие дефекты: \_\_\_\_\_.

Проверка окон и балконных дверей на воздухопроницаемость показала:

№ п/п	Квартира	Наименование помещения	Изделие	Сопротивление воздухопроницанию, кг/(м <sup>2</sup> · ч)	
				измеренное	требуемое

Влажность древесины полов и столярных изделий достигла \_\_\_\_\_% при нормативной \_\_\_\_\_% соответственно в квартирах № \_\_\_\_\_.

При обследовании кровли обнаружены следующие дефекты \_\_\_\_\_.

Уклоны кровли \_\_\_\_\_.

Проверка работы внутренних водостоков показала \_\_\_\_\_.

Состояние гидроизоляции кровли \_\_\_\_\_.

Местные отклонения поверхности пола составили от \_\_\_\_\_ до \_\_\_\_\_ и в \_\_\_\_\_% случаев превышают допуск, в квартирах № \_\_\_\_\_.

Отклонения поверхности пола от горизонтальной плоскости составили от \_\_\_\_\_ до \_\_\_\_\_ и в \_\_\_\_\_% случаев превышают допуски, в квартирах № \_\_\_\_\_.

Проверка гидроизоляции полов в санитарных узлах и ванных комнатах показала (не) удовлетворительное состояние в квартирах № \_\_\_\_\_.

Проверка работы мусопроводов показала \_\_\_\_\_.

Измерение уровня шума в помещениях жилых зданий показала (не) удовлетворительное состояние конструкций в квартирах № \_\_\_\_\_.



Разность отметок потолка в углах комнат достигает \_\_\_\_\_ и в \_\_\_\_\_ % замеров превышает допуск, квартиры № \_\_\_\_\_.

Разность отметок лицевых поверхностей двух смежных плит перекрытий в стыке достигает \_\_\_\_\_ и в \_\_\_\_\_ % замеров превышает допуск \_\_\_\_\_, квартиры № \_\_\_\_\_.

Оценка температурно-влажностного режима дала следующие результаты.

Температура воздуха в помещениях составила от \_\_\_\_\_ °С до \_\_\_\_\_ °С, отклонения от нормативной +20 °С (не) наблюдались в \_\_\_\_\_ % случаев, квартиры № \_\_\_\_\_, техническом подполье \_\_\_\_\_, чердачном помещении \_\_\_\_\_.

Относительная влажность воздуха в помещениях составила от \_\_\_\_\_ % до \_\_\_\_\_ %, отклонение от нормы наблюдалось в квартирах № \_\_\_\_\_, техническом подполье \_\_\_\_\_, чердачном помещении \_\_\_\_\_.

Относительная влажность воздуха в помещениях составила от \_\_\_\_\_ % до \_\_\_\_\_ %, отклонение от нормы наблюдалось в квартирах № \_\_\_\_\_, техническом подполье \_\_\_\_\_, чердачном помещении \_\_\_\_\_.

Определение теплотехнических характеристик наружных ограждающих конструкций показало:

№ п/п	Квартира	Помещение	Ограждение	Сопротивление теплопередаче, м <sup>2</sup> °С/Вт	
				фактическое	расчетное

Максимальные замеренные для расчетных условий перепады температур на поверхности ограждающих конструкций составили:

для наружных стен \_\_\_\_\_ при нормативном 6 °С, квартиры № \_\_\_\_\_,

для чердачных перекрытий \_\_\_\_\_ при нормативном 4 °С, квартиры № \_\_\_\_\_,

для пола 1 этажа \_\_\_\_\_ при нормативном 2 °С, квартиры № \_\_\_\_\_.

Прогибы балконных плит составили \_\_\_\_\_, что (не) превышает допустимых, квартиры № \_\_\_\_\_.

Ул. (Пер.) Управление домами (ЖЭК) № \_\_\_\_\_  
района жилуправление города \_\_\_\_\_

### Общие сведения по строению

Год постройки \_\_\_\_\_  
Материал стен \_\_\_\_\_  
Число этажей \_\_\_\_\_  
Наличие подвала \_\_\_\_\_

### Результаты осмотра строения и проведение испытания

Комиссия в составе: председателя — инженера Управления домами (ЖЭК) № \_\_\_\_\_ и членов: техника \_\_\_\_\_ рабочих \_\_\_\_\_, представителя общественного домового комитета (общественность) \_\_\_\_\_ произвела осмотр вышеуказанного строения.

### Результаты осмотра строительных конструкций и инженерного оборудования строения

№ п/п	Наименование конструкций, оборудования и элементов благоустройства	Оценка состояния или краткое описание дефекта и причины его возникновения (с указанием примерного объема работ и места дефекта)	Решение о принятии мер (капитальный или текущий ремонт, выполняемый жилищно-эксплуатационной организацией, или текущий ремонт жилых помещений, выполняемый нанимателями жилых помещений за их счет)
1	Фундаменты		
2	Стены		
3	И т. д.		

Помимо внешнего осмотра строения произведено:

- 1) Отрывка шурфов \_\_\_\_\_
- 2) Простукивание штукатурки и облицовки фасадов \_\_\_\_\_
- 3) Снятие архитектурных деталей для осмотра конструкций и их креплений \_\_\_\_\_
- 4) Вскрытие конструкций для определения их технического состояния
- 5) Взятие проб материалов и передача их в лабораторию для испытаний \_\_\_\_\_

При обследовании зданий были проведены:

1. Контроль качества сварных соединений и антикоррозионных покрытий металлических конструкций и закладных деталей, который показал, что узлы \_\_\_\_\_, находящиеся \_\_\_\_\_, (не) отвечают нормативным требованиям.

2. Оценка прочности, жесткости и трещиностойкости железобетонных конструкций, которая показала, что элементы \_\_\_\_\_ в узлах \_\_\_\_\_, расположенные \_\_\_\_\_, (не) отвечают следующим нормативным требованиям \_\_\_\_\_.

3. Проверка качества антисептической обработки древесины, которая показала, что элементы \_\_\_\_\_, узлы \_\_\_\_\_, расположенные \_\_\_\_\_, (не) отвечают нормативным требованиям.

4. \_\_\_\_\_

(и т. д.)

### Выводы

I. На основании результатов приемочного контроля рекомендуется устранять выявленные дефекты:

1. \_\_\_\_\_

2. \_\_\_\_\_

3. \_\_\_\_\_

II. Отметить, что качество монтажа \_\_\_\_\_ не отвечает требованиям \_\_\_\_\_

III. При эксплуатации дома необходимо наблюдать за \_\_\_\_\_.

Руководитель группы обследования \_\_\_\_\_

Исполнитель \_\_\_\_\_

Примечания: 1. Заполнению подлежат те пункты технического заключения, по которым выполнялись работы при приемке здания.

2. Лабораторные испытания материалов и вскрытия конструкций и узлов с проведением разрушающего и неразрушающего контроля дополнительно оформляются протоколом с участием организации, проводившей дополнительные работы.

## Приложение 6

### Акт общего (весеннего) осмотра здания

« \_\_\_\_\_ » \_\_\_\_\_ 200 г.

Дом № \_\_\_\_\_ строение (корпус) \_\_\_\_\_ по \_\_\_\_\_

типовые или индивидуальные (для типовых указать номер альбома), размеры конструкций.

3) Нагрузка на конструкции (значение, статическая, динамическая равномерно распределенная, сосредоточенная).

4) Максимальная температура нагрева бетона (на поверхности конструкции) и арматуры, длительность их нагрева, распределение температур по поперечному сечению конструкции при максимальной температуре среды во время пожара.

5) Отклонение от проекта, которые были допущены при строительстве.

### **III. Характеристика здания и конструкций после пожара**

1) Изменение внешнего вида здания, появление трещин, перемещение конструкций и здания, просадки и другие дефекты в здании, появившиеся во время пожара.

2) Характеристика каждой конструкции, на которую действовала высокая температура во время пожара, с описанием прогибов, трещин условных опираний, стыков, сварных соединений. При большом количестве дефектов в конструкции выполняют схему или чертеж.

3) Несущая способность конструкций после пожара (указывается только в случае крайней необходимости).

4) Изменение расчетной схемы здания и конструкций.

### **IV. Выводы о пригодности к дальнейшей эксплуатации здания и конструкций после пожара**

1) Возможно ли здание эксплуатировать в дальнейшем для тех условий и технологического процесса, которые были до пожара? Следует ли внести изменения в процессе эксплуатации здания, изменить нагрузки на конструкции?

Необходимо или нет усиление или восстановление здания в целом?

2) Перечень конструкций, непригодных к дальнейшей эксплуатации и которые необходимо заменить на новые.

3) Перечень пригодных к дальнейшей эксплуатации конструкций, но требующих усиления или уменьшения действующих на них в процессе эксплуатации нагрузок.

В некоторых случаях к заключению целесообразно приложить эскизы конструкций.

4) Перечень конструкций, требующих небольшого ремонта по их восстановлению.

5) Перечень конструкций, пригодных к дальнейшей эксплуатации без усиления и ремонта под проектные нагрузки.

6) Перечень помещений, в которых до восстановления, усиления или разборки конструкций не должны находиться люди.

7) Рекомендации по технике безопасности при проведении работ по усилению и восстановлению конструкций.

6) Проверка работы санитарно-технических устройств и инженерного оборудования \_\_\_\_\_

7) Прочие испытания конструкций и инженерного оборудования

---

---

8) Выводы и предложения

---

---

Подписи:

Председатель комиссии \_\_\_\_\_

Члены комиссии \_\_\_\_\_

---

## Приложение 7

(Директор предприятия,  
где работает эксперт)

\_\_\_\_\_ 200 г.

### **ЗАКЛЮЧЕНИЕ О СОСТОЯНИИ КОНСТРУКЦИЙ ПОСЛЕ ПОЖАРА**

#### **I. Сведения о пожаре**

1) Время возникновения пожара, его общая длительность, время от начала интенсивного горения до достижения максимальной температуры пожара, причина пожара (если установлена специальной комиссией), место очага пожара, значение максимальной средней температуры в помещении во время пожара.

2) Средства тушения пожара и их воздействие на конструкции.

#### **II. Характеристика здания и конструкций до пожара**

1) Наименование здания, год его постройки, размеры в плане, этажность, количество помещений и их краткая характеристика, конструктивная схема здания.

2) Статическая схема конструкций (статически определяемая или нет, балки, рамы, арки и т. д.), материал конструкций (классы бетона и арматуры, их физико-механические свойства), преднапряженные или нет,

## Выполнение рекомендаций предыдущего обследования по капитальному ремонту элементов

Конструкции и элементы	Рекомендации по объемам необходимого ремонта на ____ г.	Объем ремонта (%)		
		Требуемый	Выполненный	
			Год	% вып.
Кровля				
Водоотвод				
Герметизация				
Отделка фасада				
Балконы Лоджии Козырьки				
Стены				
Подвал				
Перекрытия				
Система ЦО				
Система ГВС				
Система ХВС				
Канализация				
Система ЭС				
Системы ППАиДУ				
Система ГС				

## Результаты выборочного обследования (на день обследования)

Перечень и характеристика элементов	Характер и местоположение выявленных дефектов	Оценка по предварительному обследованию	Доля дефектной части, %	Оценка фактического состояния
Крыша Кровля Материал: м <sup>2</sup>				
Водоотвод материал:				
Герметизация м/пан. стыков Тип стыка:				
Отделка фасада стены: цоколь:				

8) Рекомендации по защите конструкций от воздействия огня согласно требованиям СНиП 2.01.02-85 «Противопожарные нормы проектирования зданий и сооружений» после их усиления и восстановления.

### V. Рекомендации по методам усиления и восстановления конструкций после пожара

1) Методы усиления разрушенных пожаром зданий и конструкций с приложением эскизов (если необходимо).

2) Методы восстановления разрушенных пожаром конструкций.

Подпись эксперта (или группы экспертов с указанием места работы, должности)

Дата

## Приложение 8

### Форма бланка-заключения по результатам мониторинга технического состояния жилищного фонда

Регистрационный №

#### Заключение о техническом состоянии жилого строения

Адрес: дом №                      корп. №                      стр. №  
 Район:                              АО                      Код фирмы собственности:  
 Владелец (балансодержатель) здания:

#### Паспортные данные

Количество		Строительный объем здания, м <sup>3</sup>	Кол-во квартир	Площадь, м <sup>2</sup> :		
этажей	секций			общая	жилая	нежилая
Серия проекта				Год постройки/реконструкции:		
Физический износ по данным БТИ на				г.	%	

#### Наличие технических заключений и проектов ремонта

Организация	Дата, №	Наименование, содержание

#### Выводы по результатам предыдущего обследования

Дата	№	Техническое состояние здания в целом

Продолжение табл.

Перечень и характеристика элементов	Характер и местоположение выявленных дефектов	Оценка по предварительному обследованию	Доля дефектной части, %	Оценка фактического состояния
Вентиляция				
Газоходы				
Лифты пасс: шт. гр.-пас. шт.				
Система ЭС щитовая: 1 этаж подвал				
Система ППАиДУ				
Система ГС вводы: цокольные подвальные				

Дополнительные данные:

### Выводы по результатам обследования:

Техническое состояние здания (в целом) \_\_\_\_\_

Рекомендации по ремонтно-восстановительным работам в течение 5 лет:

Директор \_\_\_\_\_

Руководитель работ \_\_\_\_\_

В освидетельствовании принимали участие представители:

эксплуатационной организации \_\_\_\_\_

владельца здания \_\_\_\_\_

## Приложение 9

### Техническое заключение

по обследованию (жилого, общественного, указать) здания в г. \_\_\_\_\_ по \_\_\_\_\_ ул. № \_\_\_\_\_ строение \_\_\_\_\_ для его капитального ремонта, надстройки и реконструкции (указать необходимый вид работ).

Главный инженер института (конторы, бюро) \_\_\_\_\_

Главный конструктор института (конторы, бюро) \_\_\_\_\_

Начальник отдела изысканий \_\_\_\_\_

Главный инженер отдела изысканий \_\_\_\_\_



Продолжение табл.

Перечень и характеристика элементов	Характер и местоположение выявленных дефектов	Оценка по предварительному обследованию	Доля дефектной части, %	Оценка фактического состояния
Балконы шт. Лоджии шт. Козырьки шт. Эркеры шт.				
Стены материал:				
Подвал/т.подп. отсутствует				
Вестибюли Крыльца				
Лестницы				
Перекрытия материал:				
Система ЦО приборы:				
Система ГВС Централизованная Газовые колонки трубопроводы:				
Система ХВС трубопроводы:				
Канализация материал:				
Система мусоро- удаления мусорокамеры				
Запирающие устройства				
Связь с ОДС контроль				

Продолжение табл.

№ п/п	Наименование работ	Основной показатель	Количество
5	Проведено испытание образцов кирпича То же, образцов раствора То же, образцов бетона	Штука Кубик Керн	
6	Составлены в выборочном порядке поверочные статические расчеты несущих конструкций	Расчет	
7	Выполнено механическое исследование кладки (железобетонных конструкций)	Место	
8	Произведена нивелировка устьев скважин и шурфов	Точка	
9	Сделаны выборочным порядком обмеры несущих конструкций	Фасад, разрез, план	
10	Произведены электрофизические исследования несущих конструкций	Здание	
11	Вырезаны образцы труб системы отопления	Образец	
12	Вырезаны образцы труб системы горячего водоснабжения	Образец	
13	Составлено техническое заключение	Заключение	
14	Кроме указанного выполнено		

В техническое заключение входят следующие разделы:

- описание существующего здания;
- геоморфология, геолого-литологическое и гидрогеологическое описание участка;
- основание и фундаменты;
- стены здания;
- результаты обследования перекрытия этажей;
- результаты обследования стропил, кровли и чердачного помещения;
- описание существующих деформаций зданий;
- общие выводы.

#### Приложения

1. Результаты расчета конструкций
2. Таблица расчетов исследования конструкций
3. Результаты обследования квартир
4. Чертежи
5. Фото

## Техническое задание

на производство изысканий для установления причин появления деформаций (установления технического состояния в условии реконструкции) здания по адресу: \_\_\_\_\_

Заказчик \_\_\_\_\_

1. Габарит предполагаемой к обследованию части здания \_\_\_\_\_

2. В указанном габарите обследованию подлежат (да, нет):

а) фундаменты и основание \_\_\_\_\_

б) стены \_\_\_\_\_

в) внутренние отдельно стоящие опоры \_\_\_\_\_

г) перекрытия \_\_\_\_\_

временные нормативные нагрузки по этажам существующие \_\_\_\_\_  
будущие \_\_\_\_\_

д) прочие строительные конструкции (перечислить) \_\_\_\_\_

е) системы инженерного оборудования \_\_\_\_\_

3. Конечные цели обследования здания или его части: \_\_\_\_\_

Подпись заказчика \_\_\_\_\_

(указать должность)

(в скобках указать разборчиво фамилию)

Дата заполнения \_\_\_\_\_

Место печати \_\_\_\_\_

## Объемы выполненных работ

В соответствии с полученным от заказчика техническим заданием институтом (конторой, бюро) были выполнены следующие работы

№ п/п	Наименование работ	Основной показатель	Количество
1	Изучены архивные материалы	Объект	
2	Заложено буровых скважин глубиной, м	Скважина	
3	Отрыто шурфов для обследования фундаментов	Шурф	
4	Выполнено лабораторных анализов грунта	Анализ	

УДК 696/697  
ББК 38.711  
О 25

Авторы:

**В.Г. Козачек, Н.В. Нечаев, С.Н. Нотенко, В.И. Римшин,  
А.Г. Ройтман**

Рецензенты:

кафедра «Техническая эксплуатация зданий» Московского государственного строительного университета (зав. кафедрой, д-р техн. наук, проф. *В.Ф. Касьянов*); академик РААСН, д-р техн. наук, проф. *Н.И. Карпенко*

**Обследование и испытание зданий и сооружений: Учеб.**  
**О 25** пособие для вузов / В.Г. Козачек, Н.В. Нечаев, С.Н. Нотенко и др; Под ред. В.И. Римшина.— М.: Высш. шк., 2004.— 447 с.: ил.

ISBN 5-06-004885-3

Систематизированы современные методы и средства контроля технического состояния конструкций зданий. Дана классификация целей и видов экспертизы. Приведены нормативные требования, характеристики и параметры конструкций зданий и содержания помещений, подлежащие контролю. Представлены методики экспертизы в зависимости от целей обследования, вида зданий и их технического состояния. Обобщены нормативные требования по проведению экспертизы зданий и выходных документов, состав и содержание технического заключения по результатам экспертизы.

*Для студентов строительных вузов, обучающихся по специальностям «Городское строительство и хозяйство», «Промышленное и гражданское строительство» и «Проектирование зданий».*

УДК 696/697  
ББК 38.711

ISBN 5-06-004885-3

© ФГУП «Издательство «Высшая школа», 2004

Оригинал-макет данного издания является собственностью издательства «Высшая школа», и его репродуцирование (воспроизведение) любым способом без согласия издательства запрещается.