

А. Г. Егиазаров

УСТРОЙСТВО И ИЗГОТОВЛЕНИЕ ВЕНТИЛЯЦИОННЫХ СИСТЕМ

Издание второе,
переработанное и дополненное

Одобрено Ученым советом
Государственного комитета СССР
по профессионально-техническому образованию
в качестве учебника для средних
профессионально-технических училищ



МОСКВА • ВЫСШАЯ ШКОЛА • 1987

ББК 38.762.2

Е29

УДК 697.9

Рецензент — П. А. Овчинников — канд. техн. наук, гл. инж. ин-та «Проектпром-вентиляция»

- Егизаров А. Г.**
Е29 Устройство и изготовление вентиляционных систем: Учеб. для СПТУ. — 2-е изд., перераб. и доп. — М.: Высш. шк., 1987. — 304 с.: ил.

Приведены сведения об устройстве и изготовлении систем промышленной вентиляции, описаны принципы работы естественной и механической вентиляции; рассмотрена работа оборудования для обработки и подачи воздуха в помещение и удаления загрязненного воздуха; рассказано о конструкциях воздуховодов из неметаллических материалов. Описан монтаж вентиляционных систем. Второе издание (1-е — в 1980 г.) дополнено сведениями о картонно-бумажных воздуховодах.

Учебник может быть использован при профессиональном обучении рабочих на производстве.

Е 320600000—021 108—87
052(01)—87

ББК 38.762.2

6С9.4

© Издательство «Высшая школа», 1980
© Издательство «Высшая школа», 1987, с изменениями

ПРЕДИСЛОВИЕ

Учебник написан на основании действующих учебных программ для подготовки в средних профессионально-технических училищах квалифицированных рабочих по профессии слесарь-вентиляционник по изготовлению деталей вентиляционных систем.

В учебнике отражены все темы учебной программы, за исключением темы 4 «Сведения из технической механики». При изучении этой темы учащиеся должны пользоваться учебником Н. Н. Пашкова, Н. А. Ильенко «Техническая механика для строителей» (М., 1984).

Второе издание учебника (1-е -- в 1980) дополнено сведениями о картонно-бумажных воздуховодах.

Материал в книге изложен в такой последовательности. Сначала приведено устройство вентиляционных систем. В этом разделе учащиеся знакомятся с классификацией систем, оборудованием для обработки воздуха, воздухоподачи и воздухозабора, типовыми элементами и средствами регулирования работы вентиляционных систем.

Затем описано изготовление вентиляционных систем. Учащиеся знакомятся с материалами для изготовления систем; получают знания об изготовлении фальцев, стальных и неметаллических воздуховодов и фасонных частей, изучают современные станки и механизмы, средства малой механизации, в значительной степени снижающие тяжелый ручной труд, получают сведения об основных требованиях к качеству изготавливаемых элементов и узлов вентиляционных систем и системе оценки качества выполненных работ.

Для проверки усвоения учебного материала каждая глава заканчивается контрольными вопросами.

В процессе обучения в профессионально-техническом училище учащиеся должны научиться самостоятельно работать с научно-технической и справочной литературой, технологической документацией, принимать участие в семинарах и лабораторно-практических работах.

Каждая тема программы должна быть практически закреплена на уроках производственного обучения.

Автор

ВВЕДЕНИЕ

Основными направлениями экономического и социального развития СССР на 1986—1990 годы и на период до 2000 года, утвержденными XXVII съездом КПСС, выдвинута основная задача капитального строительства — создание и ускоренное обновление основных фондов народного хозяйства, предназначенных для развития общественного производства и решения социальных вопросов, кардинальное повышение эффективности строительного производства.

Строительство новых и реконструкция действующих промышленных предприятий требуют устройства сложных вентиляционных систем. Кроме этого, системы промышленной вентиляции должны обеспечить очистку воздуха, выбрасываемого в атмосферу, от различных вредных примесей, которые могли бы загрязнять окружающую среду.

Назначение систем промышленной вентиляции — обеспечение в цехах промышленных предприятий необходимого микроклимата, при котором условия труда были бы безвредные, а производительность при соответствующем стандартизированном качестве продукции — высокая.

Во многих отраслях промышленного производства (текстильной, химической, искусственного волокна, радиоэлектроники и др.) необходимый микроклимат и чистота воздушной среды имеют важное значение для технологического процесса, а отступление от заданных параметров воздуха отрицательно сказывается на качестве продукции. Для таких производств расходы на вентиляцию и кондиционирование воздуха составляют значительную часть себестоимости продукции, достигая 10...15 процентов. Однако эти расходы в значительной степени окупаются за счет количества и качества выпускаемой продукции.

В настоящее время на монтаж санитарно-технических систем, в том числе систем промышленной вентиляции, расходуется более 1,5 млн. т черных и цветных металлов, а на эксплуатацию этих систем — более 15 млн. т условного топлива и около 12 млрд. кВт·ч электроэнергии в год. В перспективных планах капитальных вложений в строительство, в том числе и в оснащение промышленных объектов системами промышленной вентиляции, предусмотрено значительное увеличение выпуска новейшего оборудования, которое отвечает всем современным требованиям, предъявляемым к системам промышленной вентиляции.

В общем объеме санитарно-технических работ удельный вес работ по монтажу систем промышленной вентиляции непрерывно растет. На некоторых производствах многих отраслей промышленности по условиям технологического процесса необходимо устройство полностью закрытых цехов, оборудованных мощными вентиляционными системами и установками с автоматическим управлением. Такие установки должны работать безотказно, а это в большей степени зависит от качества монтажа, т. е. надежности системы.

Последние решения партии и правительства о переводе некоторых отраслей сельскохозяйственного производства (животноводство, птицеводство, культивационные сооружения защищенного грунта, хранилища сезонной продукции и др.) на промышленную основу и создании промышленных комплексов по производству сельскохозяйственной продукции потребуют выполнения больших работ по монтажу систем промышленной вентиляции и специального вентиляционного оборудования в цехах этих предприятий.

Значительное увеличение объемов вентиляционных работ в капитальном строительстве потребовало специализации монтажных организаций, а вместе с этим и техники изготовления элементов вентиляционных систем и их монтажа.

Все работы, связанные с монтажом вентиляционных систем, выполняют в настоящее время только индустриальными методами, в основе которых лежит полное отделение заготовительного производства от монтажа систем на объекте. Использование современного станочного оборудования и инструмента при производстве заготовительных работ, а также современная технология изготовления элементов вентиляционных систем в сочетании с правильным применением механизмов и средств малой механизации при производстве монтажных работ на строительной площадке обеспечивает снижение стоимости вентиляционных систем, их высокое качество и надежность в работе и сокращение сроков монтажных работ.

Дальнейшее развитие систем промышленной вентиляции обуславливается совершенствованием оборудования, рациональными проектными решениями, в основе которых должны лежать типизация и унификация монтажных деталей, узлов и изделий.

Качество изготовления и монтажа систем промышленной вентиляции во многом зависит от квалификации рабочих, от их умения правильно и рационально построить рабочий процесс, знания материалов и оборудования, отдельных элементов изготавливаемых и монтируемых систем, от знания различных конструкций станков, механизмов и средств малой механизации и умения с ними обращаться. При производстве работ необходимо соблюдать все правила и требования, изложенные в строительных нормах и правилах, правила изготовления и монтажа систем промышленной вентиляции в соответствии с нормативными документами и ГОСТами.

Основным источником пополнения народного хозяйства квалифицированными кадрами являются профессионально-технические училища. Партия и правительство уделяют большое внимание подготовке квалифицированных рабочих-строителей. В нашей стране создана широкая сеть профессионально-технических училищ. В соответствии с Основными направлениями реформы общеобразовательной и профессиональной

школы и постановлением ЦК КПСС и Совета Министров СССР «О дальнейшем развитии системы профессионально-технического образования и повышении ее роли в подготовке квалифицированных рабочих кадров» (1984) в профессионально-технических училищах каждый будущий молодой рабочий должен воспитываться как активный строитель коммунизма, рачительный хозяин с присущими рабочему классу революционной идеологией, моралью, интересами, коллективистской психологией, высокой культурой труда, поведения, быта.

Настоящий учебник поможет слесарям-вентиляционникам овладеть необходимыми знаниями в области устройства, изготовления, монтажа и эксплуатации систем промышленной вентиляции.

ГЛАВА I. УСТРОЙСТВО ВЕНТИЛЯЦИОННЫХ СИСТЕМ

§ 1. Вентиляция как один из видов производственной санитарии

Большинство производственных процессов сопровождается выделением в воздух рабочих помещений вредных для здоровья человека газов и паров. Кроме того, некоторые процессы сопровождаются выделением большого количества теплоты, водяных паров, пыли, в результате чего в помещении повышаются температура воздуха, влажность, запыленность, загазованность. В отдельных производственных помещениях (помещения для содержания животных, птиц) технологический процесс сопровождается выделением вредных бактерий. При длительном пребывании большого количества людей в закрытых помещениях (цехи, зрительные залы) повышаются температура и влажность воздуха, увеличивается содержание углекислого газа, а количество кислорода уменьшается.

При поступлении в воздух помещения теплоты и влаги изменяются его физические свойства, а при поступлении различных газов, особенно ядовитых (токсичных), паров и пыли изменяется его химический состав. Изменение физических свойств и химического состава воздуха отражается на самочувствии людей, находящихся в помещении, отрицательно влияет на состояние их здоровья, ухудшает условия труда, снижает работоспособность, а часто влияет на качество выпускаемой продукции.

Количество ядовитых газов и паров, поступающих в помещение, зависит от особенностей технологического процесса, применяемого сырья, а также от промежуточных и конечных продуктов производства. Отдельные вещества, поступая в воздух в виде паров, переходят в жидкое или твердое состояние, другие остаются в парообразном или газообразном состоянии.

При производственных процессах наиболее часто выделяются следующие химические вещества: оксид углерода, сернистый газ, аммиак, синильная кислота, оксиды азота, пары растворителей углеводородов, промышленная пыль.

Оксид углерода CO — чрезвычайно ядовитый газ без цвета и запаха, который образуется в результате неполного сгорания вещества, содержащего углерод. Оксид углерода — составная часть многих газовых смесей — может выделяться при сжигании различных топлив, в том числе природного и искусственного газа, продуктов перегонки нефти. Оксид углерода образуется в цехах, где производственный процесс сопровождается возгонкой смазывающих масел и других продуктов. Предельно допустимая концентрация CO в воздухе $0,03$ мг/л.

Сернистый ангидрид (сернистый газ) SO_2 — бесцветный газ с характерным резким запахом, который образуется при сжигании топлива и других про-

дуктов, содержащих серу. Сернистый газ обладает раздражающим воздействием на человека.

Аммиак NH_3 — бесцветный газ с резким удушливым запахом, который применяется в холодильных установках и в процессах покрытий металлов. Много аммиака выделяется в животноводческих и птицеводческих помещениях. При соединении с водяными парами аммиак быстро распространяется в помещении.

Хлор Cl_2 — желто-зеленый газ с резким запахом, ядовитый, сильно раздражает дыхательные пути. Хлор широко применяют в текстильной, бумажной промышленности в виде хлорной извести, соляной кислоты и других химических продуктов. Непосредственно в производстве хлор используют в процессах хлорирования, травления, дезинфекции. Предельно допустимая концентрация в воздухе 1 мг/м^3 .

Синильная кислота (цианистый водород) HCN — бесцветная летучая жидкость с характерным запахом миндаля. Выделяется при использовании цианистых солей кальция, натрия, аммония. Синильная кислота употребляется в термических цехах при цементации изделий, при гальваническом покрытии металлов. Синильная кислота и соли (цианиды) — очень токсичные быстродействующие соединения. На воздухе, особенно если воздух повышенной влажности, соли легко разлагаются с выделением паров синильной кислоты. Пары синильной кислоты несколько легче воздуха.

Оксиды азота образуются при действии азотной кислоты на органические вещества. Азотную кислоту применяют в металлообрабатывающей (травление, гальванопокрытие), химической промышленности и других видах производств. Оксиды азота образуются в воздухе при работе с рентгеновской аппаратурой, электронно-лучевыми установками и др.

Пары растворителей углеводородов выделяются в основном при окраске изделий, разбавлении и растворении лаков и красок, обезжиривании изделий, растворении органических веществ. Распространены следующие растворители: бензол, ацетон, толуол, ксилол метиловый, этиловый и пропиловые спирты, дихлорэтан и др.

Промышленная пыль — это дисперсная система, которая состоит из мелких частичек твердого или жидкого вещества, рассеянных в газообразной среде. Пыли, образующиеся при горении, плавлении, возгонке и других химических или термических процессах, называются *дымами*. Пыль промышленных цехов представляет собой самые разнообразные смеси.

По своим физическим и химическим свойствам пыль отличается от плотного материала, из которого она образовалась. Некоторые вещества в пылеобразном состоянии (сахар, уголь и др.) взрывоопасны. По структуре пылинки подразделяются на волокнистые, иглообразные, хлопьевидные и др. Размер пылинок неодинаков.

Действие пыли на человека определяется ее видом и размером частиц. Наиболее опасны для человека мелкодисперсные пыли, которые не задерживаются на слизистой оболочке верхних дыхательных путей.

Содержание вредных веществ по всему объему рабочих помещений неравномерно. Концентрация вредностей зависит от расположения источников этих вредностей и организации системы вентиляции помещения.

При технологических процессах, сопровождаемых выделением ядовитых газов, паров кислот, щелочей, лакокрасочных материалов, воздух на

рабочих местах и примыкающих в них участках загрязняется этими летучими веществами, а при нанесении краски распылением и зачистке поверхностей, кроме того, еще и окрасочной пылью, а также свинцом (при применении свинцово-содержащих покрытий).

Большинство растворителей и свинец обладают токсическим действием и могут неблагоприятно воздействовать на человека, попадая в организм через дыхательные пути и всасываясь в кровь. Кроме того, при наличии в воздухе газовых и аэрозольных вредных веществ в количестве, превышающем предельно допустимые концентрации, возможно загрязнение кожи, сопровождаемое дерматитными явлениями.

Предельно допустимые концентрации (ПДК) для 525 вредных паров, газов и пылей, выделяющихся в производственных цехах современных промышленных предприятий, регламентируются действующими санитарными нормами СН 245—71 и ГОСТ 12.1.005—76. Санитарными нормами установлены те пределы допустимых концентраций вредных веществ в воздухе, превышение которых может создать угрозу для здоровья работающих в цехах людей. Предельно допустимые концентрации вредных веществ в промышленных цехах поддерживаются вентиляционными системами, которые должны быть правильно запроектированы в соответствии с технологией процесса, изготовлены и смонтированы. Вентиляционные системы следует умело и экономично эксплуатировать.

§ 2. Санитарно-гигиенические требования к воздуху производственных помещений

Окружающий нас воздух представляет собой механическую смесь, состоящую в основном из азота, кислорода и водяных паров (влаги). Воздух, не содержащий водяных паров, называется *сухим*, а содержащий их — *влажным*.

Состав сухого воздуха (%) по объему: азот — 78,08, кислород — 20,95, инертные газы — 0,94, углекислый газ — 0,03, водород — 0,01.

Содержание водяных паров зависит от температуры воздуха и давления. Данной температуре воздуха соответствует определенное массовое количество водяных паров, больше которого в этом объеме воздуха растворить нельзя, так как он становится насыщенным. Если понизить температуру насыщенного воздуха, часть водяных паров конденсируется и превращается в капли воды.

Существуют два понятия, характеризующие степень влажности воздуха, — абсолютная и относительная влажность.

Абсолютная влажность — это количество водяных паров в граммах, содержащееся в 1 м³ воздуха.

Относительная влажность — это отношение массы водяных паров, содержащихся во влажном воздухе, к массе водяных паров, насыщающих (максимально возможных) этот же объем воздуха при той же температуре. Относительную влажность выражают в процентах.

Влажность и температура воздуха — самостоятельные и в то же время взаимно связанные параметры, определяющие качество воздуха.

Воздух должен обладать способностью воспринимать от организма человека ту теплоту и влагу, которые он выделяет при нормальном

физиологическом процессе. Если эти условия не созданы, человек плохо себя чувствует, а при длительном пребывании в такой среде заболевает. Хорошее самочувствие у человека бывает при температуре воздуха 18...20°C и относительной влажности его 50...60%.

Избыточная теплота — один из факторов, отрицательно влияющих на состояние воздуха. В производственных помещениях действующие станки, машины, печи, аппаратура и прочее оборудование выделяют в окружающий воздух большое количество теплоты, различных паров и газов, изменяющих химический состав и физические параметры воздуха.

Тепловой поток, образующийся от соприкосновения воздуха с нагретыми поверхностями (печи, нагреватели, ванны, нагретые изделия), называется *конвективным*. Конвективный поток значительно повышает температуру воздуха, особенно в верхней зоне помещения.

Сильно нагретые поверхности печей и нагревателей, расплавленный металл, открытые проемы печей создают тепловой поток, который называется *лучистым*. Этот поток, распространяясь, нагревает все находящиеся вокруг него поверхности.

Поддерживать в производственных или жилых помещениях нужный состав воздуха, а также обеспечивать условия, необходимые для некоторых технологических процессов, должна система вентиляции или кондиционирования воздуха.

Санитарные нормы, установленные для промышленных предприятий, требуют устройства вентиляции во всех производственных помещениях независимо от степени загрязненности воздуха. Кроме того, организация технологического процесса должна обеспечивать наименьшее загрязнение воздуха.

Печи и агрегаты, которые выделяют в помещение большое количество конвективной и лучистой теплоты, покрывают теплоизоляцией, а рабочие места защищают от сильного перегрева специальными устройствами — экранами. Оборудование, выделяющее влагу, максимально укрывают и герметизируют, а все процессы, при которых выделяется большое количество пыли, по возможности механизуют. Сыпучие материалы перемещают по закрытым каналам. Все эти мероприятия совместно с вентиляцией улучшают санитарно-гигиенические условия воздушной среды в производственных помещениях.

Нормы температуры, относительной влажности и скорости движения воздуха в рабочей зоне производственных помещений принимают в зависимости от их функционального назначения в соответствии с ГОСТ 12.1.005—76, а для жилых и общественных зданий и вспомогательных помещений промышленных предприятий — в соответствии со СНиП II-33—75*.

Санитарные нормы требуют обязательной очистки загрязненного вредными веществами промышленного производства воздуха, выбрасываемого в атмосферу.

В некоторых случаях основным источником загрязнения воздуха являются люди (в цехах с большим числом рабочих, в зрительных залах). При длительном пребывании людей в закрытых помещениях без достаточного воздухообмена температура и влажность воздуха

повышаются, увеличивается содержание углекислого газа, а количество кислорода уменьшается. В результате воздух становится непригодным для дыхания. Чтобы этого не случилось, используют средства вентиляции.

§ 3. Вентиляция помещений различного назначения

Вентиляция — естественный или искусственный регулируемый воздухообмен в помещениях, обеспечивающий создание воздушной среды в соответствии с санитарно-гигиеническими и технологическими требованиями.

Система вентиляции — совокупность оборудования, предназначенная для вентиляции помещений.

Вентиляция обеспечивает в помещении заданный состав воздуха, его температуру, влажность, подвижность в соответствии с требованиями технологического процесса. Особенно высоки эти требования в цехах радиотехнической, электровакуумной, текстильной, химико-фармацевтической промышленности, хранилищах сельскохозяйственной продукции, архивах, помещениях, в которых хранятся исторические ценности (музеи, галереи, памятники старины).

К вентиляционным системам относятся такие, которые обеспечивают пневмотранспорт сыпучих и легковесных материалов (мука, цемент, зерно и т. п.) или удаляют производственную пыль, выделяющуюся от пылящего оборудования (места пересыпки сыпучих материалов, выбивки в литейных цехах, конвейеры сыпучих материалов и т. п.). Эти системы называют *аспирационными*.

Санитарные условия, или микроклимат, помещения характеризуются температурой внутреннего воздуха, температурой внутренних поверхностей ограждающих конструкций, относительной влажностью воздуха и скоростью движения или подвижностью воздуха в помещении. При этом химический состав воздуха должен соответствовать установленным нормам. Сочетание указанных параметров, обеспечивающее наилучшее самочувствие и наивысшую работоспособность человека, называют комфортными условиями.

Требуемые комфортные условия должны быть обеспечены в рабочей зоне помещения или на рабочих местах. За рабочую зону помещения принимают пространство высотой 2 м от уровня пола или площадки, на которой находится рабочее место.

Расчетные параметры воздуха — температуру, относительную влажность и подвижность воздуха — для различных цехов и производств выбирают в зависимости от категории работы человека и условий технологического процесса. Категория работы человека определяется степенью затрачиваемого физического труда. Существуют три категории: легкая, средней тяжести и тяжелая. В табл. 1 приведено количество теплоты, которое человек выделяет при выполнении различных работ. Для нормального самочувствия человека необходимо, чтобы был обеспечен постоянный отвод выделяемой им теплоты.

Таблица 1. Тепловыделение человеком в зависимости от выполняемой работы

| Категория работы | Количество выделяемой теплоты, Вт | Характеристика работы |
|------------------|-----------------------------------|---|
| Легкая | До 175 | Выполняемая сидя или связанная с ходьбой, но не требующая непрерывного напряжения (без переноса тяжестей) |
| Средней тяжести | 175...290 | Связанная с постоянной ходьбой, переноской тяжестей до 10 кг |
| Тяжелая | Свыше 290 | Требующая непрерывного физического напряжения, переноса тяжестей более 10 кг |

Теплоотдача человека в окружающую среду в большой степени зависит от температуры окружающего воздуха, его подвижности, относительной влажности, т.е. от метеорологических условий, создаваемых системами вентиляции.

§ 4. Классификация вентиляционных систем

Вентиляционные системы бывают вытяжные и приточные. С помощью вытяжных систем из помещения удаляют перегретый загрязненный воздух, выбрасывая его в атмосферу. Вместо удаленного воздуха подают такое же количество чистого воздуха, что делают с помощью приточных систем.

В том случае, когда применяют только вытяжную систему, чистый воздух поступает в помещение из соседних комнат и снаружи. Приток воздуха объясняется тем, что вытяжные системы, удалив из помещения часть воздуха, создают в нем несколько пониженное давление. В помещении с пониженным давлением устремляется воздух через окна, двери, щели, стены. Если в теплое время года такой неорганизованный приток допустим, то в холодное время поступающий воздух будет сильно снижать температуру в вентилируемом здании, поэтому в холодное время года применять только вытяжную вентиляцию нельзя.

В том случае, когда работают только приточные системы, в помещении создается повышенное давление воздуха. Воздух под действием этого давления устремляется через дверь, проемы или неплотности и щели в окнах наружу. Поэтому, как правило, на предприятиях устанавливают приточно-вытяжные вентиляционные системы, которые удаляют и подают одинаковое количество воздуха.

В зависимости от способов перемещения загрязненного воздуха и подачи чистого системы вентиляции бывают естественные и механические. При естественной системе вентиляции воздух перемещается без участия механизмов и машин. В механических системах вентиляции воздух перемещается с помощью вентиляторов, приводимых в действие электродвигателями. Для вентиляции промышленных предприятий применяют в основном механические приточные и вытяжные системы.

В зависимости от способа организации воздухообмена вентиляция может быть общеобменной и местной.

Общеобменную вентиляцию предусматривают в тех случаях, когда какие-либо вредные вещества распространяются по всему объему помещения или нет возможности уловить их в местах выделения (например, цехи с большим количеством людей, станков, печей). Общеобменная вентиляция, как правило, приточно-вытяжная и может быть как естественной, так и механической.

Местную вытяжную вентиляцию устраивают в тех случаях, когда нужно удалить вредные вещества непосредственно от того места, где они образуются. Если имеется возможность, следует применять местную вентиляцию, так как она экономически более выгодна, чем общеобменная.

Местную приточную вентиляцию применяют в тех случаях, когда свежий воздух требуется лишь в определенных местах помещения и если нет необходимости поддерживать заданный режим во всем цехе (например, при малом количестве рабочих мест в цехах большой площади).

Смешанную вентиляцию применяют из экономических соображений, например, в гальванических отделениях в некоторых случаях делают местную и общеобменную вытяжную вентиляцию, а в термических цехах — местную и общеобменную приточную вентиляцию.

При действии любого вида вентиляции в помещении происходит смена воздуха. Отношение количества поступившего в течение часа свежего воздуха или удаленного загрязненного воздуха к количеству воздуха, находящемуся в помещении, т. е. к внутреннему объему помещения, называется кратностью воздухообмена.

Пример. В помещении длиной 24 м, шириной 20 м и высотой 18 м подается в течение 1 ч 43 200 м³ воздуха и столько же воздуха удаляется. Кратность воздухообмена в этом помещении будет равна $n = 43\,200 : (24 \cdot 20 \cdot 18) = 5$.

Значит, в данном помещении в течение 1 ч происходит пятикратный воздухообмен.

Воздухообмен по притоку обозначают знаком «+» (плюс), воздухообмен по вытяжке — знаком «-» (минус). Если в каком-либо помещении предусмотрен четырехкратный приток, то записывают это так: «воздухообмен + 4». Если же из помещения делается трехкратная вытяжка, то записывают так: «воздухообмен - 3».

В помещениях предприятий некоторых отраслей промышленности (производство полупроводников, электронных приборов), а также в книгохранилищах, зрительных залах, некоторых помещениях общественных зданий следует поддерживать строго определенные климатические условия. На состоянии воздушной среды этих помещений не должны влиять ни изменение температуры и влажности наружного воздуха, ни технологический процесс, при котором возможно выделение теплоты, влаги, пыли и т. п. В этом случае применяют кондиционирование воздуха.

Кондиционирование воздуха — создание и автоматическое поддержание в закрытых помещениях температуры, относительной влажности, чистоты, состава и скорости движения воздуха, наиболее

благоприятных для самочувствия людей, ведения технологических процессов, оборудования и приборов, хранения материалов.

Кондиционирование воздуха осуществляют наиболее совершенные вентиляционные установки, которые с помощью приборов автоматического регулирования позволяют поддерживать в помещении заданную температуру, влажность и степень чистоты воздуха при определенной его подвижности. При кондиционировании, как правило, в целях экономии теплоты (зимой) или холода (летом) происходит частичная рециркуляция воздуха, т. е. возвращение в помещение после соответствующей обработки — нагрева или охлаждения, увлажнения или осушения, очистки — части удаленного воздуха.

§ 5. Системы естественной вентиляции

В одном кубическом метре может находиться различное по массе количество воздуха. Это зависит от его температуры. Чем выше температура воздуха, тем он легче и тем меньше будет его масса в единице объема, в данном случае в кубическом метре.

Массу одного кубического метра воздуха при определенной температуре называют его плотностью. Плотность выражают в килограммах на метр кубический ($\text{кг}/\text{м}^3$).

В большинстве промышленных цехов воздух имеет более высокую температуру, чем наружный воздух, а значит, меньшую плотность. Разность плотностей внутреннего и наружного воздуха создает движение его в помещении (воздухообмен).

Воздухообмен, который происходит под влиянием разности температур, а следовательно, и разности плотностей внутреннего и наружного воздуха, называется *естественной вентиляцией*. Обязательное условие естественной вентиляции — наличие разности гравитационных* давлений внутри помещения и снаружи.

Под действием разности гравитационных давлений (рис. 1) наиболее легкий теплый воздух устремляется из помещения через проемы,

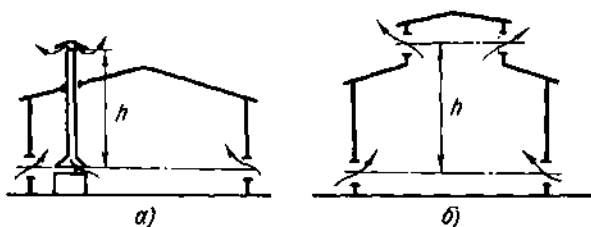


Рис. 1. Схемы систем естественной вентиляции, работающих под воздействием гравитационного давления:

а — приток через проемы в стенах, вытяжка через трубу, *б* — приток и вытяжка через проемы в наружных ограждениях

* Гравитационным называют давление, создаваемое столбом воздуха соответствующей плотности.

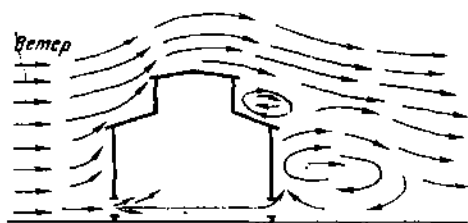


Рис. 2. Схема действия ветра на здание

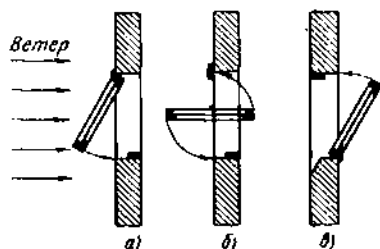


Рис. 3. Створные переплеты с осями вращения:

а — верхней, б — средней, в — нижней

устроенные в верхней зоне, или через трубу, а на его место через проемы в нижней зоне поступает холодный воздух. Разность гравитационных давлений для какого-либо помещения зависит от разности температур, а следовательно, и от плотностей внутреннего и наружного воздуха и вертикального расстояния между центрами верхних и нижних проемов — h .

В большинстве случаев совместное действие гравитационного и ветрового давлений определяет возможность создания в помещении естественной вентиляции.

Под действием ветра (рис. 2) стены здания испытывают различное давление. На наружную стену с наветренной стороны давление воздушного потока больше, чем давление воздуха внутри здания, а у противоположной стены с подветренной стороны давление меньше, чем внутри здания, так как ветер стремится увлечь с собой часть воздуха, находящегося у этой стены. Таким образом, у одной из стен здания снаружи создается повышенное давление, а у противоположной — пониженное, или разрежение. За счет этой разницы давлений, которая и определяет ветровой напор, в помещении возможен некоторый воздухообмен, зависящий также и от количества и площади проемов, устраиваемых в стенах.

Гравитационное и ветровое давление постоянно действуют на любое здание и обеспечивают воздухообмен. Если для естественного воздухообмена не предусмотрены специальные устройства, то наружный воздух поступает в помещение через неплотности в окнах, дверях, форточках, а также через стены, перекрытия, так как материалы, из которых они сделаны, воздухопроницаемы. Такой воздухообмен нельзя регулировать и рассчитывать. Он носит название *неорганизованной естественной вентиляции*.

Если естественный воздухообмен в помещении регулируют в необходимом объеме, то такой воздухообмен называется *организованной естественной вентиляцией*. Организованную естественную вентиляцию создают с помощью различных приточных и вытяжных каналов. Например, в горячих цехах большое количество теплоты от оборудования удаляется через вытяжные каналы.

Аэрация зданий — организованный и управляемый естественный воздухообмен, происходящий за счет разности плотностей наружного

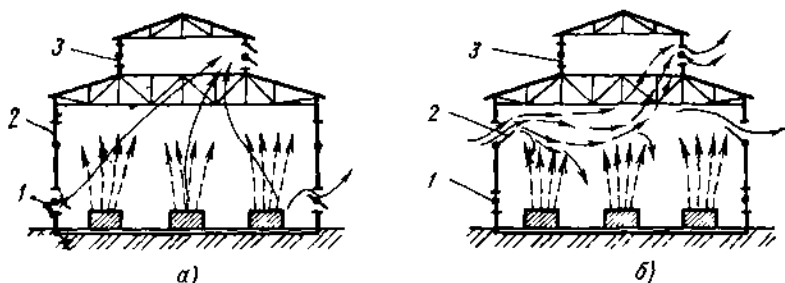


Рис 4 Схема аэрации цеха

a — в летнее время, *б* — в зимнее время, 1 — проем 1-го яруса, 2 — проем 2-го яруса, 3 — вытяжной проем

и внутреннего воздуха и воздействия ветра на вертикальные ограждения зданий. В ограждениях и аэрационных фонарях помещения делают специальные открывающиеся приточные и вытяжные створные переплеты. Переплеты по конструкции могут быть с верхней, средней и нижней осями вращения (рис. 3).

В стенах промышленных цехов приточные проемы расположены в два яруса: 1-й ярус на уровне 0,3...1,8 м от пола, 2-й — не ниже 4 м от пола. В летнее время (рис. 4, *a*) открывают приточные проемы 1-го яруса, а зимой (рис. 4, *б*), чтобы не простудить рабочих, используют проемы 2-го яруса. Холодный воздух, попадая в цех сверху, нагревается и уже нагретый достигает рабочей зоны.

Размеры приточных и вытяжных проемов определяют расчетами. Количество поступающего и удаляемого из цеха воздуха можно регулировать, изменяя количество открываемых переплетов и их положение. Для закрепления переплета в заданном положении служат специальные устройства. Приток и вытяжку регулируют в соответствии с температурой наружного воздуха и скоростью ветра.

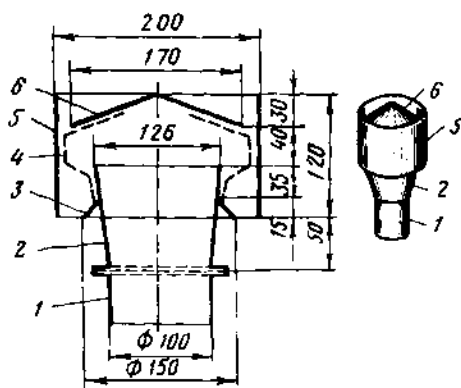


Рис 5 Дефлектор

1 — шахта или труба, 2 — диффузор, 3 — конус, 4 — скрепляющие лапки, 5 — обечайка, 6 — колпак

Открывают створки переплетов вручную или с помощью механизмов. Когда их открывают вручную, то створки закрепляют в нужном положении деревянными или металлическими рейками с упорами. Механизированным путем створки открывают и закрывают с помощью привода, который приводится в действие вручную или от двигателя.

Часто в помещениях устраивают вытяжные шахты или трубы, благодаря которым создается большое гравитационное давление, что способствует большему воздухообме-

ну. На вытяжных шахтах устанавливают специальные устройства — дефлекторы, которые увеличивают воздухообмен за счет ветрового напора.

Дефлектор (рис. 5) представляет собой цилиндрическую обечайку 5, охватывающую верхнюю часть диффузора 2 (плавного расширения), которым заканчивается вытяжная шахта или труба 1. Сверху шахту защищает от атмосферных осадков колпак 6. На уровне низа цилиндрической обечайки к диффузору 2 крепят конус 3, который предохраняет дефлектор от задувания внутрь него ветра. Отдельные части дефлектора скрепляют лапками 4. Дефлекторы, устанавливаемые на вытяжных воздуховодах и шахтах, имеют номера (от № 3 до 10), которые соответствуют их диаметру, выраженному в дециметрах.

При действии ветра вокруг большей части обечайки дефлектора создается пониженное в сравнении с атмосферным давление. В эту зону разрежения более интенсивно устремляется воздух, который входит в вытяжную шахту. Дефлектор на шахте устанавливают таким образом, чтобы он был на 1,6...2 м выше конька крыши.

Аэрацию зданий предусматривают в тех случаях, когда технологический процесс сопровождается интенсивным тепловыделением и когда в районе расположения предприятия большую часть года дуют сильные ветры. В этих условиях воздухообмен в одном цехе достигает иногда нескольких миллионов кубометров в час. Такой воздухообмен с помощью механической вентиляции вызвал бы крупные затраты на сооружение систем, большой расход электроэнергии, кроме того, потребовал бы большого количества специалистов, которые должны были бы обслуживать эти системы. Поэтому аэрацию необходимо применять во всех случаях, когда это представляется возможным. В мареновских, прокатных, электросталеплавильных цехах, на заводских складах горячего металла, в плавильных цехах заводов цветной металлургии, в кузницах, термических и литейных цехах машиностроительных заводов и других аналогичных цехах аэрацию можно использовать круглый год. Эти цехи требуют очень больших воздухообменов и обязательной общеобменной вентиляции.

§ 6. Системы механической вентиляции

Естественная вентиляция, зависящая от температуры наружного воздуха и скорости ветра, не всегда может обеспечить нужный воздухообмен. Поэтому там, где необходимо удалить из помещения строго определенное количество воздуха и заменить его таким же по объему количеством, широко используют механическую вентиляцию.

При механической вентиляции в цех или непосредственно к рабочему месту подают необходимое количество воздуха заранее заданной температуры и влажности, чтобы обеспечить условия для нормального технологического процесса или выполнить требования, предъявляемые санитарными нормами.

Вытяжные системы механической вентиляции удаляют запыленный или загрязненный газами воздух на любое расстояние от рабочего места или цеха, а также очищают воздух от пыли перед выбрасыванием

его в атмосферу. Приточные и вытяжные системы могут быть включены и выключены в любое время, их работы контролирует обслуживающий персонал. В силу этих преимуществ механическую вентиляцию применяют более широко, чем естественную.

Система приточной механической вентиляции (рис. 6) состоит из воздухоприемного устройства 1, приточной камеры 2, сети воздуховодов 3 и воздухораспределительных устройств 4.

Воздухоприемные устройства, предназначенные для забора наружного и внутреннего воздуха, выполняют в виде отверстия в стене (рис. 7, а) или для этого используют часть окна. В большинстве случаев сооружают специальные воздухозаборные шахты (рис. 7, б), которые могут быть расположены как внутри, так и снаружи здания. Шахты могут быть отнесены от здания на некоторое расстояние. Если воздух в нижней зоне здания загрязнен, воздухозаборные шахты выводят над крышей (рис. 7, в).

Место забора воздуха для приточных систем выбирают такое, где воздух меньше всего загрязнен. Наилучшее место забора воздуха — газоны у корпусов при условии, если заводской двор асфальтирован. Воздухозаборные шахты должны быть расположены на расстоянии не менее 20 м по горизонтали от места, где выбрасывается загрязненный воздух из цеха, а по вертикали — на расстоянии не менее 6 м ниже места выброса загрязненного воздуха.

Воздухоприемное устройство приточной камеры (рис. 8) оборудовано жалюзийной решеткой 6, представляющей собой стальную (иногда деревянную) раму с горизонтально расположенными наклонными планками — жалюзи. В канале между жалюзийной решеткой и приточной камерой установлен утепленный клапан 5, который перекрывает доступ наружного воздуха в помещение, когда система не работает. Наружный воздух, пройдя жалюзийную решетку и утепленный клапан, попадает в приточную камеру, где подвергается соответствующей обработке.

Приточная камера (см. рис. 8) состоит из вентилятора 1, диффузора 2, расположенного за вентилятором, брезентовых (или из стекловолокна) патрубков 3, воздухонагревателей 4, электродвигателя 7, обводного канала 8. Чтобы очистить приточный воздух от механических примесей (пыли), в камере устанавливают фильтры. Когда наружный воздух необходимо увлажнить или осушить, в приточной камере монтируют специальные устройства.

Поступивший в камеру через воздухоприемное устройство с жалюзийной решеткой воздух проходит через воздухонагреватели, в которых он нагревается до нужной температуры. Нагретый воздух засасывается вентилятором и через диффузор подается в сеть воздуховодов, по которым направляется в вентилируемые помещения, а также к рабочим местам.

В системах промышленной вентиляции, чтобы повысить индустриальность монтажа, применяют приточные камеры ПК-10...ПК-150 или ВПА, изготавливаемые серийно на заводах. Камеры выпускают производительностью по воздуху от 3,5 до 150 тыс. м³/ч.

Приточные камеры типа ПК (рис. 9) включают в себя вентиляционный агрегат 1, соединительную 2, оросительную 3, воздухонагреватель-

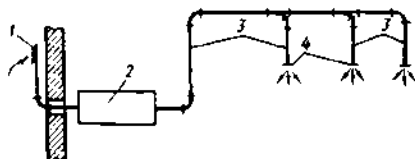


Рис. 6. Схема приточной механической вентиляционной системы:

1 — воздухоприемное устройство, 2 — приточная камера, 3 — воздуховоды, 4 — воздухораспределительное устройство

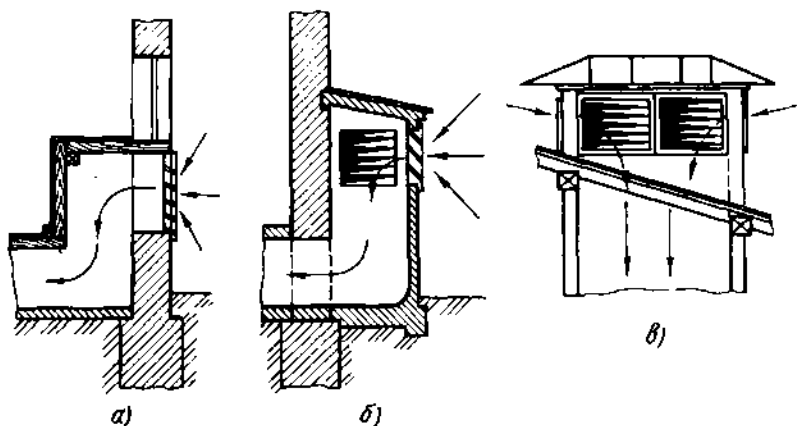


Рис. 7. Способы забора наружного воздуха:

а — через отверстие в стене, б — с помощью приставной шахты, в — через шахту, выведенную над крышей здания

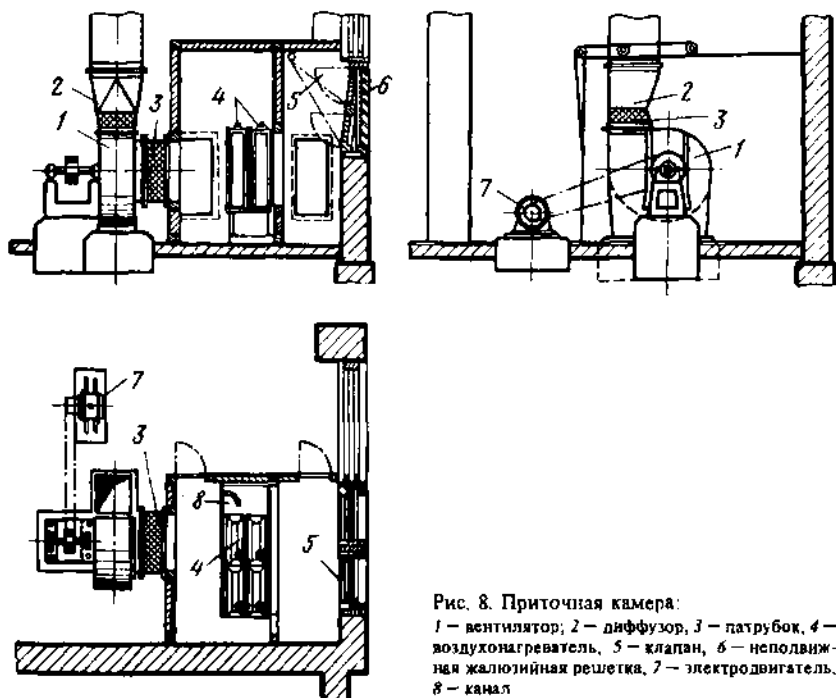


Рис. 8. Приточная камера:

1 — вентилятор; 2 — диффузор, 3 — патрубок, 4 — воздухонагреватель, 5 — клапан, 6 — неподвижная жалюзийная решетка, 7 — электродвигатель, 8 — канал

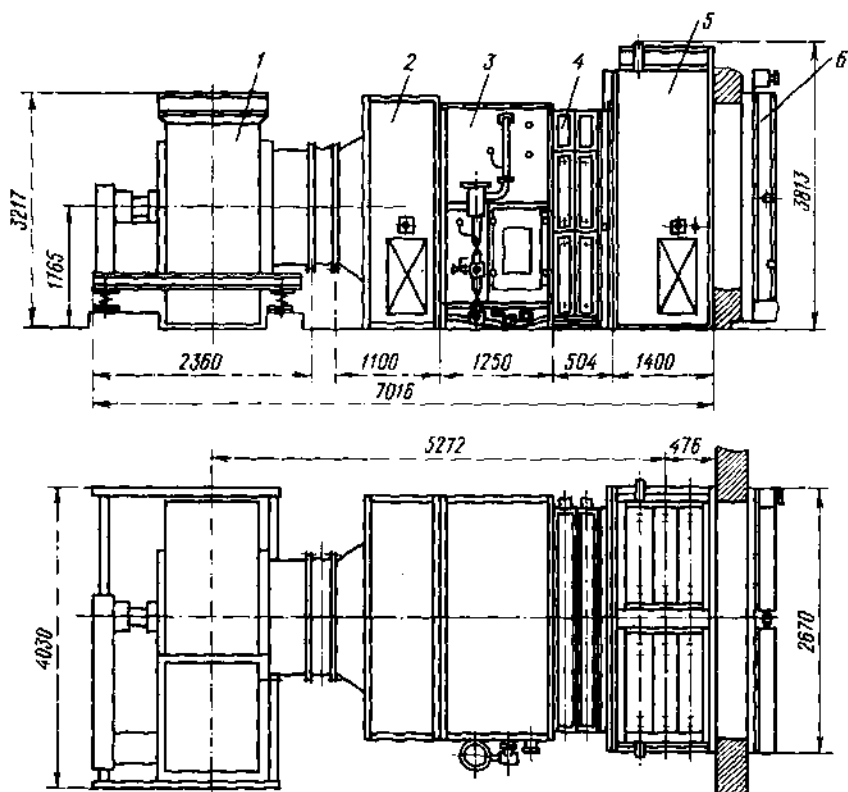


Рис. 9. Приточная вентиляционная камера ПК-70:

1 — вентиляционный агрегат, 2 — соединительная секция, 3 — оросительная секция, 4 — воздухо-нагревательная секция, 5 — приемная секция, 6 — утепленный клапан

ную 4 и приемную 5 секции. В зависимости от назначения камеры изготовляют с полным набором секций либо без оросительной секции. Кроме того, приемная секция может быть оборудована встроенным фильтром.

Приточные камеры бывают левого исполнения, которые обслуживаются с левой стороны (если смотреть на камеру со стороны входа воздуха), и правого исполнения — с правой.

Воздуховоды изготовляют из различных материалов: листовой или кровельной стали, винипласта, асбестоцемента, шлакобетона, дерева, кирпича, железобетона, стеклоткани, бумаги. Материал для воздуховодов выбирают в зависимости от их назначения, места прокладки и других факторов. Чаще всего для воздуховодов промышленной вентиляции применяют кровельную, тонколистовую сталь толщиной от 0,5 до 1 мм, в особых случаях используют более толстую листовую сталь. Преимущество стальных воздуховодов по сравнению с другими воздуховодами заключается в том, что они легкие, плотные, прочные, достаточно

простые в изготовлении и удобные для монтажа. Железобетонные и кирпичные каналы (воздуховоды) прокладывают или по полу, или под ним.

Из воздуховода воздух подается в вентилируемое помещение или на рабочее место через *воздухораспределители* — приточные насадки разнообразной формы, которые изготовляют из листовой стали. Воздухораспределители из кирпича или из железобетона в виде напольных тумб делают в том случае, если приточный канал выполнен из тех же материалов.

Воздухораспределители выбирают такой конструкции, чтобы они подавали воздух в нужную зону. Для подачи воздуха сверху вниз служат воздухораспределители одно- и трехдиффузные. В определенном направлении воздух подается с помощью воздухораспределителя с подвижными жалюзийными решетками. Если в воздухораспределителе поместить поворотные лопатки, воздушный поток можно направлять под любым углом. Для цеха, в котором на пол оседает много пыли, надо выбрать такой воздухораспределитель и так его установить, чтобы приточный воздух подавался в верхнюю зону помещения. Для этого можно использовать насадки с отбойным щитом. Кроме перечисленных воздухораспределителей существуют и другие типы.

К устройствам местной приточной механической вентиляции относятся воздушные души, завесы и воздушное отопление.

Воздушный душ — устройство, создающее направленный поток воздуха, который обеспечивает охлаждающий эффект или снижает концентрацию вредных веществ на рабочем месте.

Воздушные завесы — оборудование, создающее плоскую струю воздуха, отделяющую две зоны с разными температурами. Завесы устраивают для того, чтобы холодный воздух в зимнее время не проникал через открытые двери в общественные здания и через ворота в производственные помещения промышленных сооружений. Для воздушной тепловой завесы подаваемый вентилятором воздух дополнительно подогревается.

В *системах воздушного отопления* воздух нагревается в воздухонагревателях до определенной температуры, а затем подается в помещение. В воздухонагревателях воздух нагревается горячей или перегретой водой, паром или горячими газами.

К *вытяжным механическим системам* относят *системы аспирации* или *пневматического транспортирования* сыпучих материалов, а также отходов производства — пыли, стружек, опилок и пр. Эти материалы перемещаются по трубам и каналам потоком воздуха.

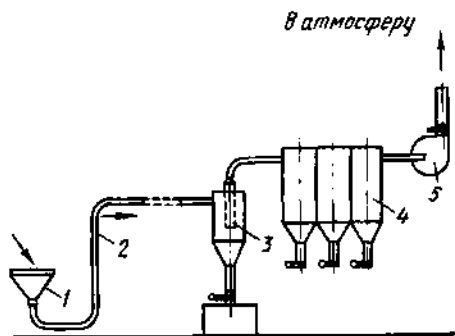


Рис. 10. Схема системы пневматического транспортирования:

1 — продуктоприемник, 2 — воздуховод, 3 — продуктоотделитель, 4 — фильтры, 5 — вентилятор

Т а б л и ц а 2. Скорость движения воздуха, м/с, для пневматического транспортирования некоторых материалов

| Транспортируемые материалы | Участки сети | |
|---|--------------|----------------|
| | вертикальные | горизонтальные |
| Каменный уголь | 11 | 13 |
| Песок, глина (молотая) | 13 | 15 |
| Древесные отходы (опилки, стружки) | 13 | 15 |
| Наждак, карборунд, корунд (с примесью металлической пыли) | 15 | 18 |
| Формовочная земля (сухая) (размер кусов до 25 мм) | 18 | 22 |
| Чугунный песок (зерна до 2,5 мм) | 19 | 23 |
| Чугунная, бронзовая стружка | 20 | 24 |

Простейшая схема такой системы (рис. 10) состоит из продуктоприемника 1 или воздухоприемника. Одна система может забирать транспортируемые продукты или пыль из одного или нескольких мест. В соответствии с этим может понадобиться одно или несколько одинаковых или различных воздухоприемных устройств. Воздух с примесями от продуктоприемника по воздуховодам 2 или трубопроводам перемещается к продуктоотделителю 3, где собирается транспортируемый материал. Далее воздух, пройдя соответствующую очистку в фильтрах 4, вентилятором 5 выбрасывается в атмосферу.

Воздуховоды для систем аспирации делают более прочными и плотными, чем для обычных систем вентиляции. Очень важно, чтобы все соединения системы были герметичны. Если в системе перемещаются материалы более твердые, чем сталь, из которой изготовлен воздуховод или трубопровод (например, наждак, корунд), места системы, наиболее подверженные истиранию, усиливают корунд-цементом — материалом, обладающим высокой прочностью.

В системах аспирации применяют специальные вентиляторы, очистные устройства, пылеприемники и другое оборудование.

Для транспортирования сыпучих материалов необходимо обеспечить такую скорость движения воздуха, при которой они будут перемещаться. Скорость воздуха определяют в зависимости от плотности материала и размера его частиц. Чем тяжелее материал и больше размер его частиц, тем больше должна быть скорость движения воздуха (табл. 2). Скорость движения воздуха в воздухопроводах приточно-вытяжных систем вентиляции следует принимать 6...9 м/с.

Системы аспирации широко применяют на деревообрабатывающих предприятиях для удаления стружек и опилок от станков, на элеваторах для погрузки зерна в транспортные средства, на цементных заводах при погрузке цемента, в литейных цехах для транспортирования песка и горелой земли.

§ 7. Аэродинамические основы работы вентиляционных систем

Каждая система механической вентиляции оснащена вентилятором, который перемещает воздух. Воздух перемещается за счет энергии электродвигателя, вращающего рабочее колесо вентилятора, в результате чего в воздуховодах создается повышенное давление или разрежение воздуха.

Давление — это сила, действующая на единицу поверхности. В Международной системе единиц (СИ) давление выражают в паскалях (Па).

В вытяжных и приточных системах вентилятор устанавливают таким образом, чтобы и до него по ходу движения воздуха и после него располагались воздуховоды. Воздуховоды, расположенные до вентилятора, называются всасывающими, а после вентилятора — нагнетательными.

В вентиляционной системе (рис. 11) за счет вращения рабочего колеса вентилятора создается перепад давления: на всасывающем воздуховоде 1 — разрежение $P_{вс}$, на нагнетательном 2 — повышенное давление $P_{нагн}$. Под действием разрежения в системе воздух из атмосферы поступает в вентилятор. Повышенное давление на нагнетательном патрубке способствует перемещению воздуха от вентилятора в помещении или в атмосферу.

Вентилятор в системе должен создавать давление, равное сумме разрежения на всасывающем воздуховоде $P_{вс}$ и положительного давления на нагнетательном $P_{нагн}$:

$$P_{вент} \geq P_{вс} + P_{нагн} .$$

Разрежение (вакуум)* $P_{вс}$ во всасывающем воздуховоде увеличивается по мере приближения к всасывающему патрубку вентилятора. Избыточное давление $P_{нагн}$ в нагнетательном воздуховоде имеет большее значение у выходного нагнетательного патрубка вентилятора; оно уменьшается по мере удаления от вентилятора.

Как разрежение, так и избыточное давление по мере движения воздуха по всасывающему и нагнетательному воздуховодам изменяется за счет того, что воздух, перемещаясь, испытывает сопротивление при трении о стенки этих воздуховодов $P_{тр}$. Кроме того, различные устройства для обработки воздуха, фасонные части воздуховодов и т. п. создают дополнительные местные сопротивления $P_{мс}$.

Для успешной работы вентиляционной системы давление, создаваемое вентилятором $P_{вент}$, должно быть больше, чем сумма потерь давления на сопротивление трению и потерь на местные сопротивления. Запас давления вентилятора принимают 10...20% от суммы потерь давления на трение и в местных сопро-

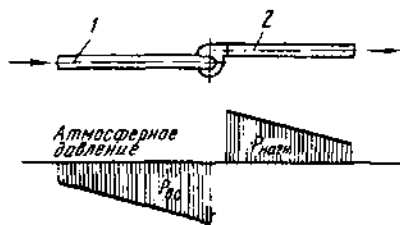


Рис. 11. Схема изменения давления в воздуховодах вентиляционной системы 1 — всасывающем, 2 — нагнетательном

* Вакуум — состояние газа, имеющего давление меньше атмосферного.

тивлениях системы. Необходимое давление вентилятора $P_{\text{вент}}$ определяют по формуле

$$P_{\text{вент}} = 1,2(P_{\text{тр}} + P_{\text{мс}}),$$

где $P_{\text{тр}}$ — потери давления на трение, Па; $P_{\text{мс}}$ — потери давления на местные сопротивления, Па.

§ 8. Вентиляторы и электродвигатели

Вентиляторы. Вентилятор — это гидравлическая машина, предназначенная для перемещения воздуха или других газов при потерях давления в сети до 12000 Па.

По принципу действия и конструктивным особенностям вентиляторы подразделяются на *радиальные (центробежные), осевые, крышные и потолочные.*

В зависимости от условий работы промышленность выпускает радиальные вентиляторы:

для обычных сред (общего назначения) — для перемещения неагрессивных сред температурой не выше 80°C, не содержащих липких веществ и волокнистых материалов; содержание пыли и других твердых веществ не должно превышать 100 мг/м³. Температура перемещаемой среды для вентиляторов двустороннего всасывания, у которых ременная передача находится в перемещаемой среде, не должна превышать 60°C;

коррозионно-стойкие — для транспортирования газообразных коррозионных сред;

искрозащищенные — для перемещения взрывоопасных сред;

пылевые — для перемещения воздуха или газозооушной смеси, содержащей пыль и другие твердые примеси в количестве более 100 мг/м³.

По направлению вращения рабочего колеса вентиляторы выпускают правого и левого вращения (СТ СЭВ 2145—80). Вентилятор, у которого рабочее колесо вращается по часовой стрелке, если смотреть со стороны всасывания воздуха, называется *вентилятором правого вращения.* Вентилятор, у которого рабочее колесо вращается против часовой стрелки, если смотреть со стороны всасывания воздуха, относится к *вентиляторам левого вращения.*

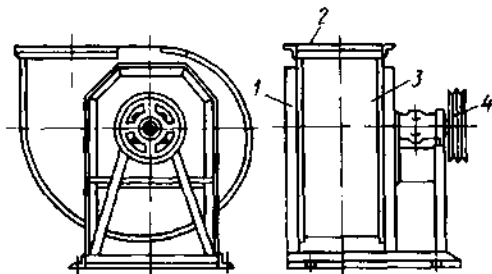


Рис. 12. Радиальный вентилятор:

1, 2 — всасывающее и нагнетательное отверстия, 3 — корпус, 4 — шкив

Для характеристики размера вентиляторов каждому из них присваивается номер, который соответствует диаметру рабочего колеса, выраженному в дециметрах.

Радиальные вентиляторы. В спиральном корпусе 3 вентилятора (рис. 12) расположено рабочее колесо, при вращении которого воздух, поступающий через всасываю-

шее отверстие 1, попадает в каналы между лопатками колеса и, перемещаясь по этим каналам в соответствии с формой спирального корпуса, направляется в его нагнетательное отверстие 2. Лопатки рабочего колеса скреплены по окружности дисками: передним — в виде кольца и задним — сплошным, в центре которого находится ступица, предназначенная для насаживания колеса на вал. В некоторых вентиляторах специального назначения может не быть переднего или обоих дисков. Тогда лопасти-лопатки крепятся к ступице.

Колеса вентиляторов изготавливают сварными. Спиральные корпуса сваривают из листовой стали. Корпуса вентиляторов больших размеров устанавливают на самостоятельных опорах, а небольших — крепят к станине. Станины отливают из чугуна или сваривают из сортовой стали. На станинах ставят подшипники, в которых укрепляют вал вентилятора. Если вентилятор приводится во вращение с помощью ременной передачи, то на вал между подшипниками или на консоль насаживают шкив.

Радиальные вентиляторы выпускают *низкого давления*, которые создают полное давление до 1000 Па, *среднего давления*, создающие давление от 1000 до 3000 Па, *высокого давления*, создающие давление от 3000 до 12000 Па.

По назначению радиального вентилятора лопатки рабочего колеса могут быть загнутые вперед или назад. Как правило, колеса с лопатками, загнутыми назад, устанавливают у вентиляторов низкого давления. Рабочее колесо в вентиляторе должно вращаться по ходу разворота спирального корпуса.

В некоторых случаях корпус радиального вентилятора выполнен так, что воздух всасывается с двух сторон, такая машина называется *вентилятором двустороннего всасывания*.

Радиальные вентиляторы изготавливают с поворотным корпусом. В зависимости от направления подачи воздуха радиальные вентиляторы как правого (рис. 13, а), так и левого (рис. 13, б) вращений изготавливают таким образом, что путем поворота корпуса их можно устанавливать в различные положения, изображенные на рисунке. Углы поворота отсчитывают по направлению вращения рабочего колеса.

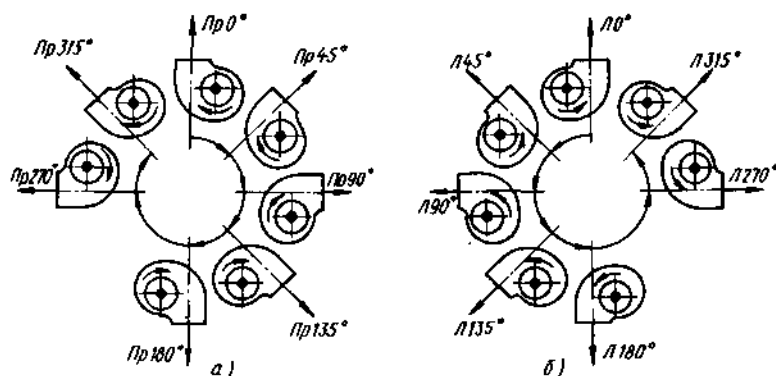


Рис. 13. Схемы положений корпусов вентиляторов правого (а) и левого (б) вращений

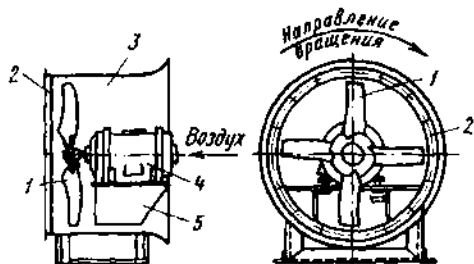


Рис. 14. Осевой вентилятор:

1 — рабочее колесо, 2 — фланцы, 3 — обечайка, 4 — электродвигатель, 5 — косынки

кие вентиляторы в тех случаях, когда большие объемы воздуха необходимо перемещать при небольшом давлении.

Для нормальной работы вентилятора необходимо, чтобы зазор между крайними точками колеса и корпусом был минимальным. Осевые вентиляторы изготовляют правого и левого вращений.

Рабочее колесо состоит из втулок и прикрепленных к ним лопаток, которые могут иметь симметричную и несимметричную форму. Вентиляторы с симметричными лопатками перемещают одинаковое количество воздуха в одну и другую сторону в зависимости от направления вращения колеса. Такие вентиляторы называются *реверсивными*.

Колеса с несимметричными лопатками должны вращаться так, чтобы лопатки перемещались тупой стороной вперед. Лопатки выполняют из листового металла. Втулки с лопатками изготовляют одновременно способом штампования.

Осевые вентиляторы широко используют в отопительно-вентиляционных агрегатах.

Крышные вентиляторы. Крышные вентиляторы приспособлены для установки вне помещений на бесчердачном покрытии производственных и общественных зданий. Их изготовляют с осевыми или радиальными рабочими колесами, вращающимися в горизонтальной плоскости на вертикальных валах. Осевые крышные вентиляторы применяют для децентрализованных установок общеобменных вытяжных систем вентиляции без сети воздуховодов. Крышные радиальные вентиляторы используют как без сети, так и с сетью воздуховодов.

Потолочные вентиляторы. Потолочные вентиляторы предназначены для увеличения подвижности воздуха в производственных и общественных помещениях. Потолочный вентилятор состоит из двигателя, на вал которого насажены лопасти. Двигатель с помощью системы подвеса крепят к арматуре или специальному устройству в перекрытии помещения. Потолочные вентиляторы, выпускаемые с размахом лопастей 900, 1200, 1500 и 1800 мм, должны иметь регулятор частоты вращения.

Мощность и частота вращения вентиляторов. Мощность, потребляемая вентилятором, зависит от объема перемещаемого воздуха, давления, создаваемого им, коэффициента полезного действия венти-

лятора. Мощность вентилятора определяют по формуле

$$N_n = VP_n / (3600 \cdot 1000 \eta),$$

где N_n — мощность, потребляемая вентилятором, кВт; V — объем перемещаемого воздуха, м³/ч; P_n — давление, создаваемое вентилятором, Па; η — коэффициент полезного действия вентилятора.

Для каждого вида вентиляторов существует предельная частота вращения, зависящая от прочности рабочего колеса. При выборе частоты вращения следует учитывать, где будет установлен вентилятор, так как с увеличением частоты вращения возрастает создаваемый вентилятором шум.

Направляющие аппараты и гидромуфты. Направляющими аппаратами (рис. 15) регулируют производительность вентиляторов путем изменения угла входа (закручивания) потока воздуха на рабочее колесо. Закручивание потока происходит в лопатках 3 направляющего аппарата при установке их под различным углом. Закрывая лопатки аппарата, можно уменьшить пусковую нагрузку электродвигателя. Лопатки аппарата можно поворачивать вручную или с помощью редуктора 1.

Гидромуфты 4 (рис. 16) используют в вентиляционных установках для плавного регулирования работы вентилятора; с их помощью изменяют частоту вращения шкива 5 при сохранении постоянной частоты вращения электродвигателя 2.

Электродвигатели. Электродвигатели для вентиляторов подбирают по специальным каталогам в зависимости от необходимой мощности и частоты вращения рабочего колеса вентилятора, а также от условий, в которых должен работать двигатель.

Электродвигатели выпускают в чугунных и алюминиевых оболочках, защищенные, закрытые и взрывобезопасные. При установке двигателя учитывают состояние окружающей среды и состав перемещаемого воздуха или газов.

Если частота вращения вентилятора и электродвигателя не совпадает, применяют ременные передачи с клиновыми или плоскими ремнями. Клиноременная передача в отличие от плоскоремной обеспечивает лучшее сцепление ремня со шкивом, работает бесшумно и без толчков. При клиноременной передаче расстояние между шкивами электродвигателя и вентилятора может быть значительно меньшим, чем при плоскоремной. Плоские ремни в настоящее время почти не применяют.

При определении мощности электродвигателя должны быть учтены потери, зависящие от способа соединения вентилятора с электродви-

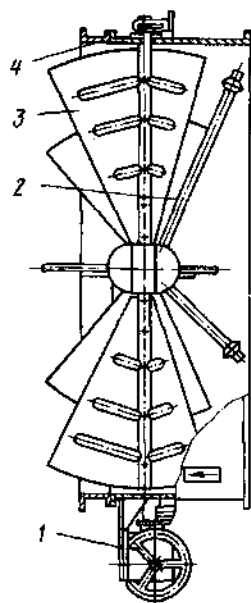


Рис. 15. Направляющий аппарат:

1 — редуктор, 2 — шпиль, 3 — лопатки, 4 — корпус

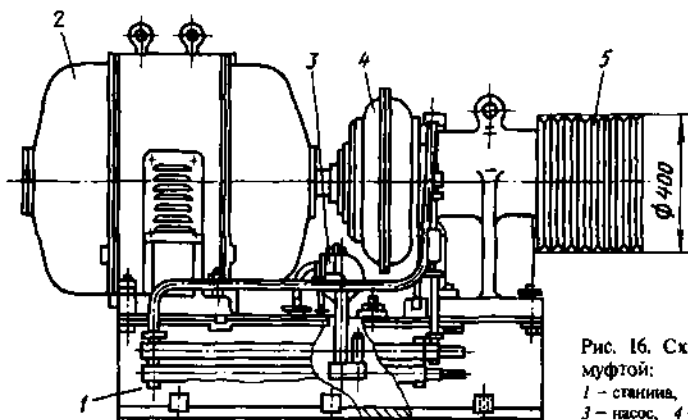


Рис. 16. Схема привода с гидромуфтой:

1 — станина, 2 — электродвигатель, 3 — насос, 4 — гидромуфта, 5 — шкив

гателем, или коэффициент полезного действия передачи $\eta_{пер}$, значения которого приведены ниже.

| Род передачи | КПД передачи $\eta_{пер}$ |
|---|---------------------------|
| Непосредственная насадка колеса вентилятора на вал электродвигателя | 1 |
| Соединение валов вентилятора и электродвигателя с помощью муфты | 0,98 |
| Ременные приводы ремнями: | |
| клиновыми | 0,95 |
| плоскими | 0,9 |

Мощность электродвигателя N_2 (кВт) определяют по формуле

$$N_2 = N_1 / \eta_{пер},$$

где N_1 — мощность вентилятора, кВт; $\eta_{пер}$ — КПД передачи.

§ 9. Оборудование для нагревания воздуха

Воздуонагреватели (калориферы). Приточные системы вентиляции, системы воздушного отопления, системы кондиционирования воздуха, сушильные промышленные установки оборудуются приборами для нагревания воздуха — воздунонагревателями.

По виду теплоносителя воздунонагреватели (ГОСТ 7201—80) бывают: КВ — обогреваемые водой и КП — обогреваемые паром.

Промышленность в настоящее время изготовляет воздунонагреватели пяти моделей: самую малую (СМ), малую (М), среднюю (С), большую (Б) и самую большую (СБ). Наибольшее применение в системах промышленной вентиляции находят модели С и Б. Каждая модель воздунонагревателей подразделяется на 12 номеров, которые определяют присоединительные размеры и поверхность нагрева.

По характеру движения теплоносителя воздунонагреватели выпускают одно- и многоходовые. В *одноходовых* воздунонагревателях теплоноситель движется по трубкам в одном направлении, а в *многоходовых* направление движения теплоносителя многократно меняется. Присоеди-

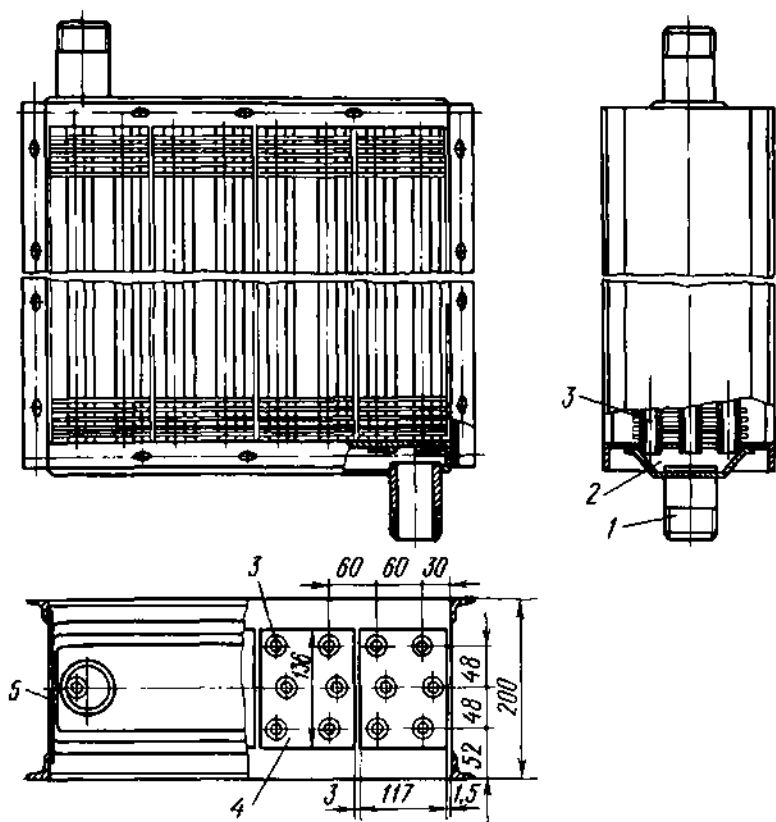


Рис. 17. Воздухонагреватель:

1 — присоединительный штуцер, 2 — коллектор, 3 — трубки для прохода теплоносителя, 4 — пластины оребрения, 5 — боковые шитки

нение штуцеров у одноходовых воздухонагревателей — диагональное, а у многоходовых — одностороннее.

По конструкции оребрения различают *пластинчатые* и *спирально-навивные* воздухонагреватели. Наружная оребренная поверхность воздухонагревателя имеет противокоррозионное цинковое покрытие, которое одновременно улучшает теплопередачу в местах контакта пластин или спирального оребрения с трубками.

В условное обозначение воздухонагревателей должны входить: наименование типа, модели, номер воздухонагревателя и тип конструкции оребрения. Например, пластинчатый воздухонагреватель, обогреваемый водой, средней модели № 10 обозначается: *воздухонагреватель КВС10-П*.

Воздухонагреватель (рис. 17) состоит из трубок 3, оребренных пластинками 4 или спиралью, двух коллекторов 2 для распределения теплоносителя по трубкам и сбора его, двух штуцеров 1 для присоединения воздухонагревателя к подающему и обратному трубопроводам

теплоносителя, двух боковых щитков 5, предохраняющих оребренную поверхность от деформации при транспортировании и монтаже.

Отогнутые края трубных досок, к которым приварены концы трубок и полосы угловой прокатной стали, приваренные к боковым щиткам, образуют фланцы. Отверстия во фланцах служат для соединения воздухонагревателя с помощью болтов со смежными элементами вентиляционной системы.

Стальные пластинчатые одноходовые воздухонагреватели модели КВБ выполнены с коридорно-смещенным расположением трубок на 0,5 диаметра от № 2 до 11; поверхность нагрева их составляет от 9,9 до 79 м².

Стальные пластинчатые многоходовые воздухонагреватели выпускают моделей: средней КВС-11, большой КВБ-П от № 6 до 12. Поверхность нагрева их соответственно равна от 11,4 до 108 м² и от 15,14 до 143,5 м². Теплоносителем служит горячая вода или пар.

Стальные пластинчатые воздухонагреватели с профилированными трубками характеризуются высокими теплотехническими показателями. Их изготовляют моделей: СТД-3009В — с поверхностью нагрева от 20,4 до 74,2 м² для теплоносителя пара и СТД-3010Г — с поверхностью нагрева от 20,4 до 40,5 м² для теплоносителя воды.

Спирально-навивные одноходовые воздухонагреватели выпускают моделей: средней КФСО и большой КФБО, десяти номеров — от № 2 до 11. Поверхность нагрева воздухонагревателей КФСО составляет от 9,77

до 55,84 м², а воздухонагревателей КФБО — от 13,02 до 71,06 м². Теплоносителем служит пар или вода.

В настоящее время промышленность изготовляет воздухонагреватели с диагональными гофрами на пластинах. Такая конструкция воздухонагревателей увеличивает их теплоотдачу. Трубки в этих калориферах по ходу воздуха несколько

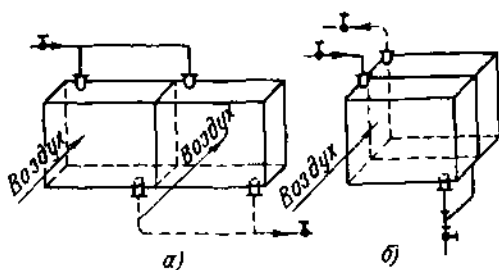


Рис. 18. Схемы параллельной (а) и последовательной (б) установки воздухонагревателей

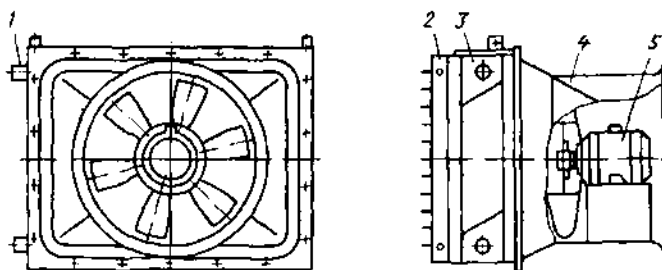


Рис. 19. Воздушно-отопительный агрегат АГ-53:

1 — патрубок, 2 — направляющая решетка, 3 — воздухонагреватель, 4 — осевой вентилятор, 5 — электродвигатель

смещены по отношению одна к другой на половину диаметра.

Если в качестве теплоносителя для нагрева воздуха используют воду, то воздухонагреватели устанавливают при горизонтальном положении трубок и подсоединительных патрубков, что обеспечивает удаление из них воздуха во время заполнения системы водой и спуск воды при остановке работы системы.

Кроме воздухонагревателей, обогреваемых водой и паром, промышленность выпускает электровоздухонагреватели (электрокалориферы).

Электрокалориферы представляют собой стальную раму с натянутыми на нее спиралями. Спирали, нагреваясь при прохождении по ним электрического тока, отдают теплоту проходящему через них воздуху. Электрокалориферы изготовляют шести типов с числом спиралей от 9 до 99.

Количество теплоты, которое должен отдать воздухонагреватель, зависит от объема нагреваемого воздуха, температуры его нагрева и температуры наружного воздуха.

В зависимости от необходимого количества теплоты и условий установки подбирают модель, номер и число воздухонагревателей, делая нужные расчеты или пользуясь таблицами и графиками. Если одного воздухонагревателя недостаточно для нагрева воздуха до требуемой температуры, берут два или несколько воздухонагревателей.

Для незначительного подогрева большого количества воздуха два или больше воздухонагревателей устанавливают параллельно (рис. 18, а). Если воздух нужно нагреть более чем на 40°C , то устанавливают последовательно два (рис. 18, б), а иногда и три воздухонагревателя, что также определяется расчетом.

Отопительные агрегаты. Такие агрегаты предназначены для воздушного отопления промышленных зданий.

Агрегат АГ-53 (рис. 19) может подавать в помещение до $3000 \text{ м}^3/\text{ч}$ нагретого воздуха; мощность электродвигателя $0,18 \text{ кВт}$. *Агрегат СТД-300М (СТД-4047Б)* (рис. 20, а) может подавать в помещение до $28\,200 \text{ м}^3/\text{ч}$ воздуха, нагретого до 50°C ; мощность электродвигателя 3 кВт . *Агрегат СТД-100* (рис. 20, б) подает до $8500 \text{ м}^3/\text{ч}$ воздуха, нагретого до 55°C ; мощность электродвигателя $0,6 \text{ кВт}$.

Воздушно-отопительный агрегат А02-10-02У3 имеет производительность по воздуху $10\,000 \text{ м}^3/\text{ч}$; мощность электродвигателя $1,5 \text{ кВт}$.

Отопительные агрегаты забирают воздух для нагрева из того же помещения, где они установлены. Такая система называется *рециркуляционной*. Если отопительный агрегат поставить у наружной стены, то можно сделать так, чтобы он забирал наружный воздух или частично наружный и частично из помещения. Если же на место удаленного вытяжными системами воздуха в помещении необходимо подавать наружный воздух, то в этом случае можно использовать агрегаты воздушного отопления, работающие с частичной рециркуляцией.

Отопительные агрегаты устанавливают на полу, крепят на колоннах или на наружных стенах.

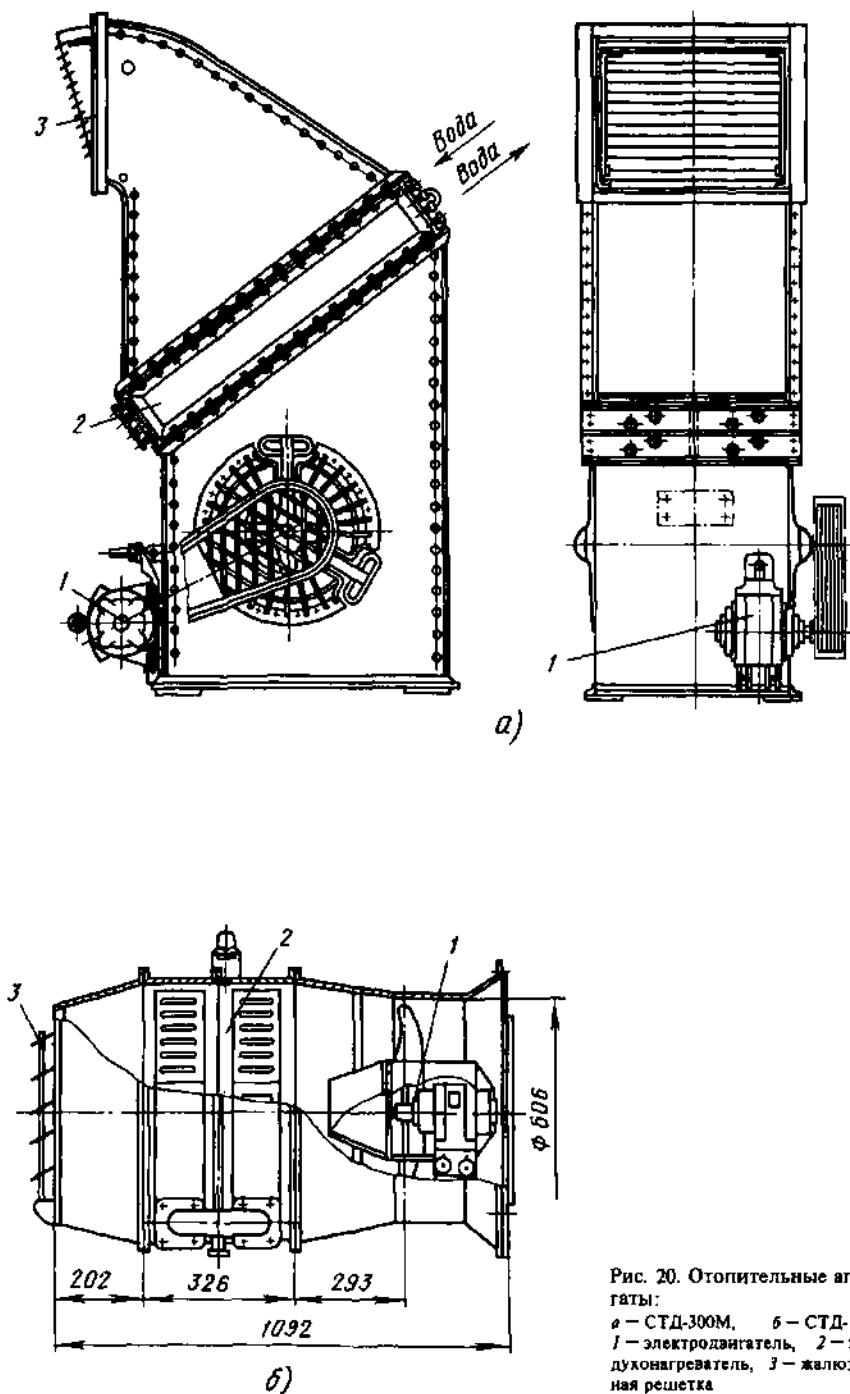


Рис. 20. Отопительные агрегаты:
 а — СТД-300М, б — СТД-100;
 1 — электродвигатель, 2 — воздушнонагреватель, 3 — жалюзийная решетка

§ 10. Оборудование для увлажнения и осушки воздуха

Увлажняют воздух, т.е. повышают его относительную влажность, в случае, когда технологический процесс должен протекать в более влажной воздушной среде, чем наружный воздух.

Камера орошения предназначена для тепловлажностной обработки воздуха, которая происходит в результате соприкосновения его с брызгаемой водой различной температуры. Камеру устанавливают по пути движения приточного воздуха к вентилируемому помещению.

Камера орошения (рис. 21) состоит из стального герметичного

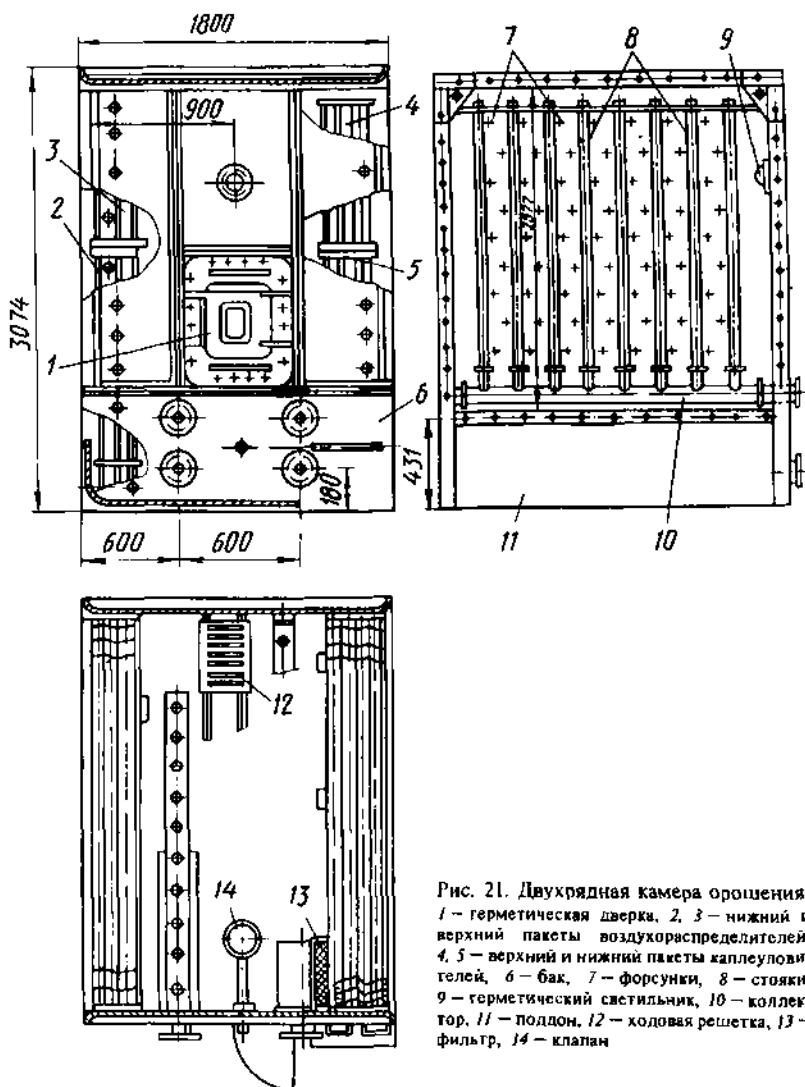


Рис. 21. Двухрядная камера орошения: 1 — герметическая дверка, 2, 3 — нижний и верхний пакеты воздухораспределителей, 4, 5 — верхний и нижний пакеты каплеуловителей, 6 — бак, 7 — форсунки, 8 — стояки, 9 — герметический светильник, 10 — коллектор, 11 — поддон, 12 — ходовая решетка, 13 — фильтр, 14 — клапан

корпуса, внутри которого со стороны входа воздуха расположены воздухораспределители 2, 3, водораспределительные коллекторы 10 со стояками 8, на которых установлены латунные или пластмассовые форсунки 7. Для равномерного разбрызгивания воды по камере форсунки расположены в шахматном порядке. На площади поперечного сечения камеры в 1 м² может быть 18 или 24 форсунки в каждом ряду. На стояках форсунки устанавливают так, чтобы в первом ряду со стороны входа воздуха разбрызгивание было направлено по ходу воздуха, а во втором и третьем рядах — против движения воздуха. Для того чтобы капли воды не выносились воздухом из камеры орошения, на выходе из нее помещают пакеты 4, 5 каплеуловителей.

Камеру орошения монтируют на баке (поддоне 11), который снабжен автоматическим шаровым клапаном 14, переливным устройством и фильтром 13 для воды.

Камеры орошения выпускают производительностью 10, 25, 50, 70, 100 и 150 тыс. м³/ч по воздуху.

Повысить относительную влажность приточного воздуха можно и другим способом. Для этого воздух пропускают снизу вверх через слой смоченного крупнопористого материала, в качестве которого используют фарфоровые цилиндры, кокс, гравий, мелкую металлическую стружку и т. п. Слой материала располагают в специальных насадках горизонтально и в течение всего времени работы равномерно смачивают водой. Толщина слоя материала и количество слоев зависят от количества проходящего через них воздуха и необходимой степени увлажнения его. Камеру орошения размещают в приточной камере вентиляционной системы.

Воздух можно увлажнять непосредственно в помещении, распыляя воду струей сжатого воздуха или подавая в помещение пар.

Если температура воды, с помощью которой обрабатывают воздух, ниже точки росы*, то влагосодержание воздуха будет уменьшаться, т. е. такой водой можно воздух осушать.

§ 11. Оборудование для очистки воздуха

Приточный воздух, забираемый на территории промышленного предприятия, как правило, содержит большое количество пыли и других механических примесей. Прежде чем подавать такой воздух в цех, его необходимо очистить. Нуждается в очистке и загрязненный воздух, удаляемый механическими вытяжными системами вентиляции из производственных помещений. К очистке воздуха прибегают и в том случае, когда следует собрать ценную металлическую пыль или стружку при обработке драгоценных металлов. Для этого системы вентиляции оборудуют фильтрами.

По способу очистки воздуха фильтры делятся на сухие и мокрые. В сухих фильтрах примеси отделяются от воздуха за счет изменения направления потока или скорости его движения. К сухим фильтрам

* Точка росы — это температура, ниже которой водяные пары, находящиеся в воздухе, начинают конденсироваться

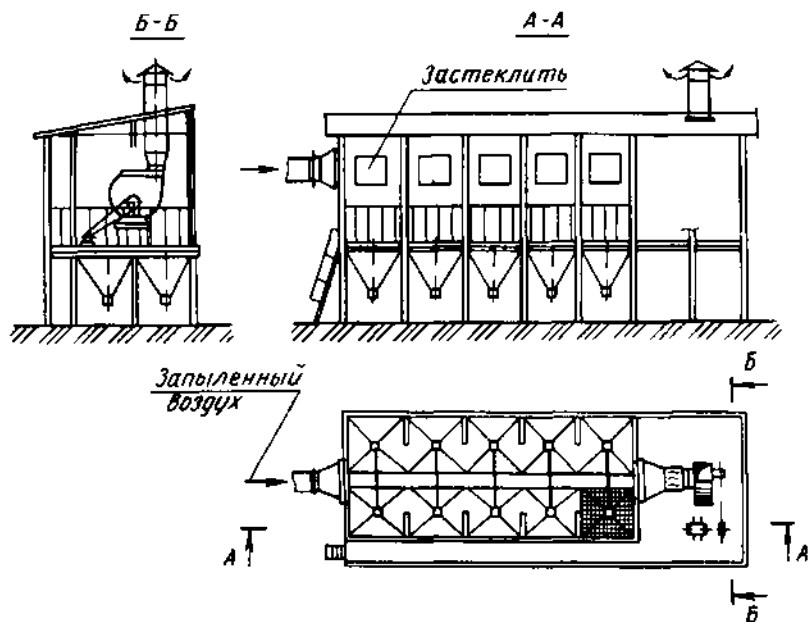


Рис 22 Пылеосадочная камера

относятся также устройства из пористых материалов, задерживающих примеси на своих поверхностях, и электрофильтры. В мокрых фильтрах для активизации процесса фильтрации используют воду или промасленный фильтрующий материал. Чтобы правильно выбрать фильтр, необходимо знать, какая пыль и сколько ее содержится в воздухе, а также, какова необходимая эффективность очистки воздуха.

Эффективность очистки воздуха определяется отношением массы пыли, осажденной в фильтре, к массе пыли, поступившей с загрязненным воздухом в фильтр, выраженным в процентах.

Пыль по дисперсному составу разделяется на очень мелкодисперсную, мелкодисперсную, среднедисперсную, крупнодисперсную и очень крупнодисперсную. Группа дисперсности пыли зависит от ее фракционного состава и определяется по номограммам, приведенным в справочной литературе.

Пыль бывает сухой (кварцевая, песчаная, кремнеземистая), липкой (сажа) и волокнистой (текстильная, асбестовая).

Существуют три вида очистки воздуха: *грубая*, при которой мелкодисперсная пыль не улавливается; *средняя*, при которой задерживается не только крупнодисперсная, но и среднедисперсная, и часть мелкой пыли, и *тонкая*, когда улавливаются даже очень мелкие пылинки.

К наиболее распространенным конструкциям сухих фильтров относятся пылеосадочные камеры, пористые фильтры, циклоны.

Пылеосадочная камера (рис. 22) — простейшее устройство для грубой очистки воздуха от крупнодисперсной сухой пыли. Проходя через камеру, запыленный воздух теряет скорость, и крупные частицы под действием силы тяжести выпадают из потока. Они осаждаются

в бункерах, а мелкие частицы уносятся потоком дальше. Основной недостаток пылеосадочных камер — их очень большой размер. Чтобы уменьшить размер камер, делают вертикальные и горизонтальные перегородки, которые препятствуют прямоначальному продвижению пыли через камеру.

К пористым фильтрам относятся сетчатые, матерчатые и бумажные фильтры, а также фильтры из сыпучих материалов (гравия, шлака), волокон, нитей и т. п. *Сетчатые* и *матерчатые* фильтры очищают воздух лишь от сухой волокнистой пыли. Для тонкой очистки воздуха используют *бумажные* фильтры.

В *гравийных* и *шлаковых* фильтрах слои пористого материала смачивают водой и пыль прилипает к их мокрой поверхности. Такие фильтры применяют редко.

Циклоны, в которых пыль отделяется под действием силы инерции, широко применяют для грубой очистки выбрасываемого в атмосферу загрязненного воздуха.

Циклон НИИОГАЗ ЦН-11 (рис. 23) состоит из входного 5 и выхлопного 6 патрубков, пылеотводящего патрубка 2, пылесборного бункера 1, клапана 10 пылевого затвора с рычагом 9, выхлопной трубы 8. Введенный в циклон загрязненный воздух спиралеобразно перемещается вниз. Пыль под действием центробежных сил стремится прижаться к внутренней стенке циклона, а под действием собственного веса скатывается вниз. В центре циклона остается наиболее очищенный воздух, который и уходит через трубу в атмосферу. Под циклоном установлен бункер, из которого выгружают осажденную пыль по мере ее накопления. Эффективность очистки в циклонах достигает 97...98% для крупнодисперсных частиц.

Электрофильтры используют при обработке приточного воздуха для подачи в цехи точной механики, фармацевтических изделий, прозрачных пластмасс, полупроводников и т. п. В этих фильтрах воздух очищается под действием электрического поля, отделяющего твердые частицы от запыленного воздуха. Эффективность очистки воздуха в электрофильтрах достигает 90...95%.

К мокрым фильтрам относятся циклоны с водяной пленкой (скрубберы), масляные и рулонные унифицированные фильтры.

Циклон с водяной пленкой, или центробежный скруббер (рис. 24), представляет собой вертикальный цилиндр 4, внутренняя стенка которого омывается водой. Запыленный воздух подводится через прямоугольный патрубок 1; очищенный воздух отводится через патрубок 3. В низу цилиндра расположен конус 5, заканчивающийся патрубком 6 для отвода воды с пылью. Патрубок погружен в воду отстойника 8. В верхней крышке 9 находятся два застекленных отверстия 10 для наблюдения за работой циклона. Вода подводится к циклону по трубам 2 через форсунки, количество которых может быть от трех до шести, и подается по ходу вращения воздуха в циклоне.

Поданный в такой циклон через нижний приточный патрубок 1 загрязненный воздух движется внутри цилиндра по спирали. Различные примеси, находящиеся в воздухе, смываются водой, а очищенный воздух поднимается вверх и выходит через патрубок 3.

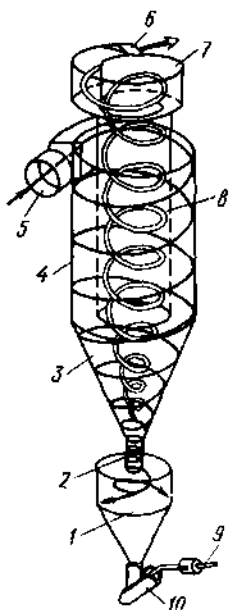


Рис 23 Схема циклона НИИОГАЗ ЦН-11
 1 — бункер, 2 5 6 — патрубки, 3 — конус, 4 — корпус, 7 — улитка, 8 — выхлопная труба, 9 — рычаг клапана, 10 — клапан

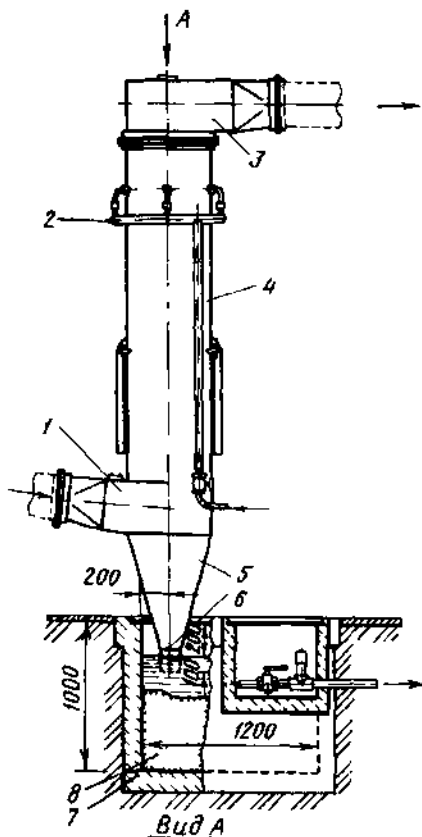
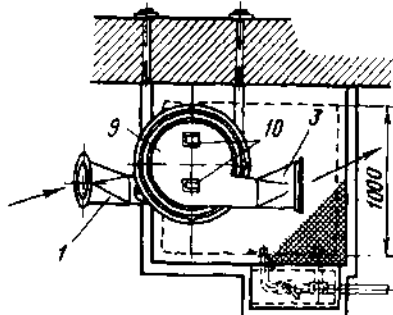


Рис 24 Циклон с водяной пленкой
 1 3 6 — патрубки, 2 — водо-проводная труба, 4 — цилиндрический корпус, 5 — конус, 7 — железобетонный водонепроницаемый колодец, 8 — отстойник, 9 — крышка, 10 — отверстие



Циклон с водяной пленкой следует устанавливать в отапливаемых помещениях.

Масляные фильтры широко применяют для очистки воздуха в системах промышленной вентиляции. Ячейковые масляные фильтры системы Рекк, которые обладают высокой эффективностью очистки, используют в приточных, рециркуляционных и вытяжных системах

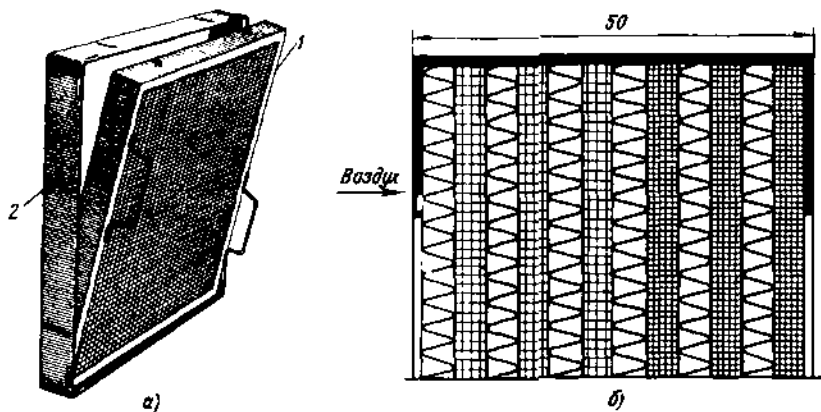


Рис. 25. Масляный фильтр:

а — ячейка, не закрепленная в установочной раме, *б* — расположение гофрированных стальных стенок в ячейке, 1 — металлическая коробка, 2 — установочная рамка

вентиляции, а также в системах кондиционирования воздуха. Ячейка масляного фильтра (рис. 25, *а*) состоит из металлической коробки 1 и установочной рамки 2. Коробку заполняют несколькими рядами гофрированных стальных сеток (рис. 25, *б*). В каждой сетке размеры отверстий уменьшаются по направлению движения воздуха. Смежные сетки укладывают таким образом, чтобы гофры были перпендикулярны один другому. Сетки фильтра смачивают не имеющим запаха маслом — индустриальным (веретенным) или парфюмерным.

Воздух, проходя по извилистому пути через гофрированные сетки, оставляет на их липкой поверхности большую часть содержащихся в нем пылинок. По мере загрязнения фильтра ячейки периодически промывают 10%-ным содовым раствором, затем чистой водой и смачивают маслом.

Ячейки выпускают большой и малой моделей, которые отличаются количеством сеток и размерами отверстий в них. Эффективность очистки воздуха этими фильтрами 97...98%.

Масляный самоочищающийся шарнирно-шторчатый фильтр ФШ (рис. 26) применяют для очистки наружного воздуха от пыли в приточных системах вентиляции. Такой фильтр может иметь одну или несколько панелей. Панель фильтра состоит из стального каркаса 1 и подвижных сетчатых шторок 2, образующих фильтрующий слой. Сетчатые шторки расположены на полотне, которое закреплено на пластинчатой цепи 3, перемещаемой зубчатыми колесами 4. Выйдя из воздушного потока, шторки отделяются одна от другой и промываются в масляной ванне 5.

Средняя скорость перемещения шторок 0,76 см/мин. В нижней части ванны расположен кран 7 для спуска масла. Расстояние от крана до пола 250...300 мм. Пыль собирается в грязевике 6, из которого ее периодически вычищают. Эффективность очистки воздуха этими фильтрами 70...90%.

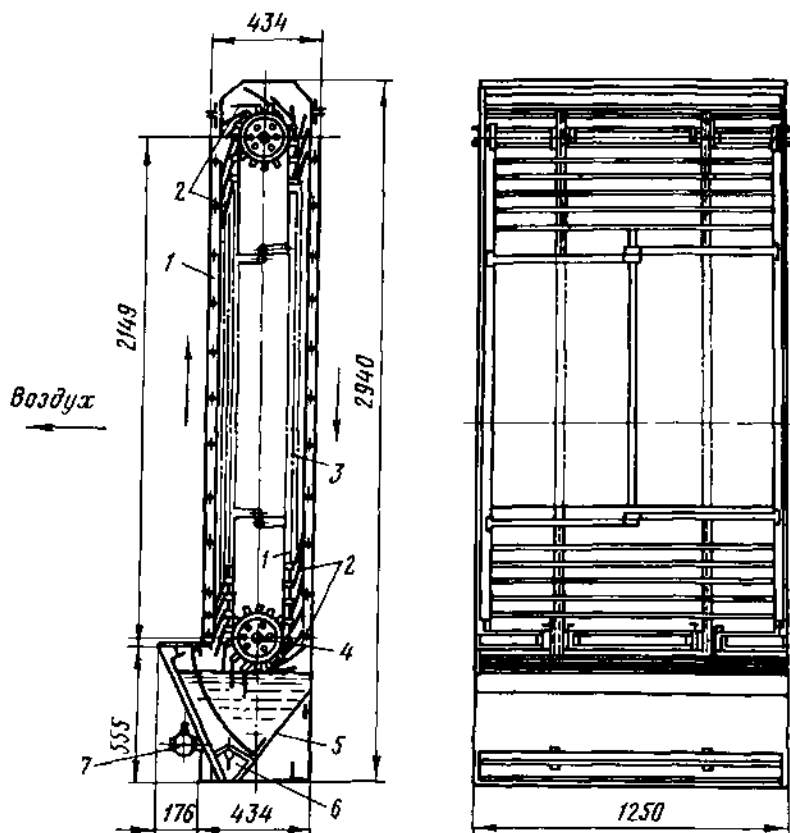


Рис. 26. Масляный самоочищающийся шарнирно-шторчатый фильтр ФШ:
 1 — каркас, 2 — шторы, 3 — цепь, 4 — зубчатые колеса, 5 — ванна, 6 — грязевик, 7 — кран

Рулонные унифицированные фильтры ФРУ представляют собой коробчатый каркас, в верхней и нижней частях которого установлены катушки-барабаны. На верхней катушке намотано полотнище фильтрующего материала из упругого стекловолкна. Материал слегка промаслен. Конец полотнища пропускают через живое сечение фильтра поперек течения воздуха и закрепляют на нижней катушке. По мере загрязнения фильтра материал сматывается с верхней катушки на нижнюю. Эффективность очистки воздуха в этих фильтрах 98%.

В рулонных фильтрах ФРП использован нетканый плотный материал ФВН (20% капрона, 80% хлопка) шириной 780...1020 мм. Эффективность очистки от волокнистой пыли 95%.

Унифицированные ячеиковые фильтры ФЯУ с заполнением из упругого стекловолкна и фильтры ФЯП с заполнением из пенополиуретана применяют для сухой очистки приточного воздуха.

Фильтры ФП, оборудованные фильтрующим материалом из пенополиуретана, служат для тонкой и сверхтонкой очистки воздуха и газов от твердых сухих радиоактивных, токсических, бактериальных и других высокодисперсных аэрозолей. Фильтрующий материал представляет собой слой ультратонких волокон перхлорвинила или ацетатцеллюлозы, нанесенных на подложку. Эффективность очистки воздуха от механических примесей фильтрами ФП 100%.

Фильтры ЛАИК (лаборатории аэрозолей института им. Л. Я. Карпова), снаряженные фильтрующим материалом ФП-15, обеспечивают полную очистку подаваемого в помещение воздуха от микроорганизмов (эффективность очистки воздуха 100%).

§ 12. Оборудование для воздухоподдачи и воздухозабора

Правильно организованная система вентиляции помещения должна обеспечивать подачу минимального расчетного количества свежего воздуха в нужные зоны помещения. Это обеспечивается с помощью воздухораспределителей.

Воздухораспределители. Эти устройства подают воздух в помещение или в рабочую его зону, в которой должны быть обеспечены заданные параметры среды.

К воздухораспределителям предъявляют следующие требования: должны быть простыми в конструктивном исполнении и удовлетворять архитектурным и эстетическим требованиям; иметь небольшое аэродинамическое сопротивление при подаче расчетного количества воздуха; аэродинамический шум, который возникает при прохождении через распределитель максимального количества воздуха, не должен превышать предела, установленного для данного помещения.

По способу подачи приточного воздуха воздухораспределители подразделяют на устройства, подающие воздух компактными, плоскими, веерными, коническими, закрученными и другими струями.

Приточные отверстия в воздуховодах — простейшие воздухораспределители — могут иметь проволочную сетку (рис. 27, а) или регулировочный шибер (рис. 27, б), с помощью которого можно изменять количество воздуха, подаваемого в помещение. Приточные отверстия

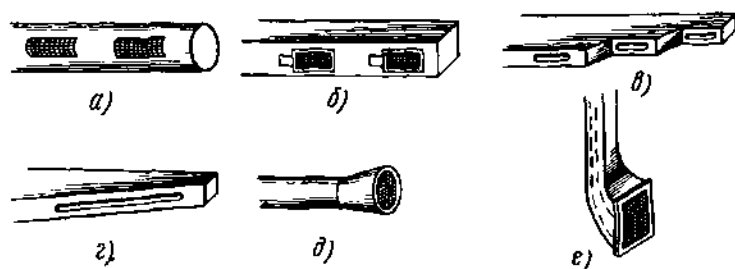


Рис. 27. Приточные отверстия в воздуховодах:

а — отверстия с сеткой, б — отверстия с шибером, в, г — отверстия и шель в воздуховодах переменного сечения, д — отверстие в торце воздуховода, е — отверстие на опуске

устанавливают в воздуховодах постоянного (рис. 27, а, б) и переменного (рис. 27, в, г) сечений.

По форме приточные отверстия могут быть прямоугольного сечения или для большей равномерности раздачи воздуха щелевидные (рис. 27, г). Обычно приточные отверстия располагают в боковых стенках воздуховодов, но можно сделать такое отверстие и в торце (рис. 27, д). Для того чтобы приточный воздух подавался непосредственно к рабочему месту, устраивают опуски (рис. 27, е) или стояки, которые могут иметь расширение или какое-либо другое устройство, формирующее нужную струю. Такие воздухоораспределители применяют в помещениях с теплоизбытками при достаточной высоте помещения, а также в системах вентиляции, совмещенных с системами воздушного отопления.

Широко распространены воздухоораспределители, выполненные в виде специальных *приточных насадок*, с помощью которых создаются значительные по площади воздуховыпускные отверстия. Приточные насадки позволяют подавать большое количество воздуха непосредственно в рабочую зону. Применяют их в производственных помещениях для вентиляции цехов с источниками газо- и пылевыделений и др.

Эжекционный потолочный воздухоораспределитель ВЭПв (рис. 28) предназначен для подачи приточного воздуха сверху вниз в направлении рабочей зоны производственных помещений с высоты 4 м и более в количестве 1680... 66530 м³/ч системами вентиляции, воздушного отопления и кондиционирования воздуха. Воздухоораспределитель располагают у стен, колонн, в межферменном пространстве, под подшивным потолком.

Воздухоораспределитель состоит из присоединительного патрубка 1 с сваренным в него закручивателем 2, воздухоотклоняющей полки 4, которая шпильками на расстоянии $b = 0,2d_0$ крепится к верхней полке 3. Декоративная решетка 5 сварена в воздухоотклоняющую полку 4. Верхняя часть патрубка оканчивается фланцем, которым воздухоораспределитель с помощью болтов присоединяется к воздуховоду.

Воздухоораспределители ВЭПв изготавливают шести типов: 3; 4,5; 6; 9; 12,5; 14. Тип воздухоораспределителя соответствует диаметру

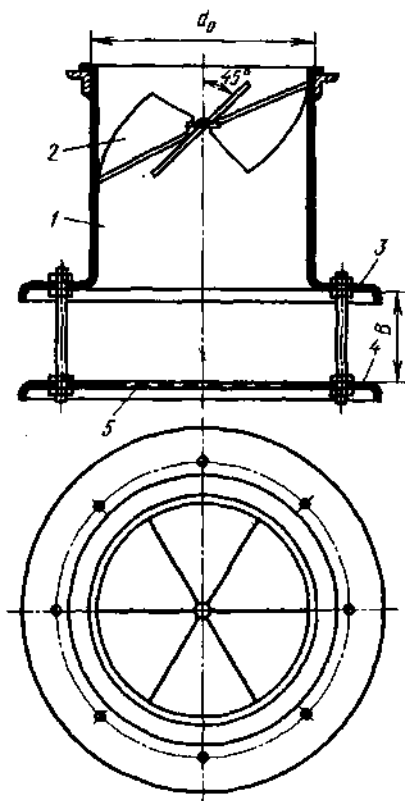


Рис. 28. Воздухоораспределитель ВЭПв: 1 — патрубок, 2 — закручиватель, 3, 4 — полки, 5 — решетка

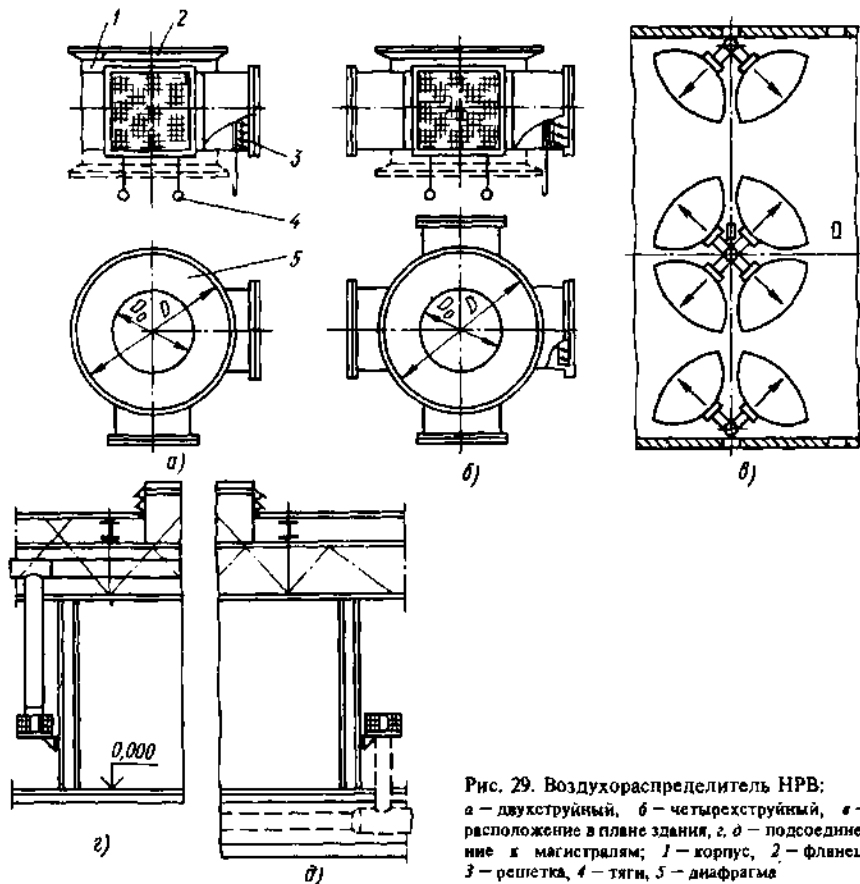


Рис. 29. Воздухораспределитель НРВ:
 а — двухструйный, б — четырехструйный, в —
 расположение в плане здания, г, д — присоеди-
 нение к магистралям; 1 — корпус, 2 — фланец,
 3 — решетка, 4 — тяги, 5 — диафрагма

присоединительного патрубка d_0 315, 450, 630, 900, 1250 и 1400 мм.

Воздухораспределители изготовляют из обыкновенной или оцинкованной листовой стали. Первые воздухораспределители служат для подачи сухого воздуха. К моменту монтажа они должны быть загрунтованными снаружи и изнутри, а после монтажа их окрашивают одновременно с воздуховодами системы вентиляции. Воздухораспределители из оцинкованной стали используют при подаче увлажненного воздуха.

Воздухораспределитель НРВ (рис. 29) предназначен для подачи воздуха в рабочую зону производственного помещения системами приточной вентиляции, воздушного отопления, кондиционирования воздуха. Воздухораспределитель НРВ состоит из цилиндрического корпуса 1 с присоединительным фланцем 2 и двух (рис. 29, а) или четырех (рис. 29, б) радиально расположенных прямоугольных патрубков с направляющими решетками 3. Решетки снабжены регуляторами направления воздушного потока, поворотом створок которых в вертикальной плоскости управляют с помощью тяг 4. Внутри корпуса установлена диафрагма 5.

Воздухораспределители выпускают в двух- и четырехструйном исполнении (рис. 29, а, б).

В помещениях воздухораспределители устанавливают в центре помещения у несущих колонн здания либо у капитальных стен (рис. 29, в) таким образом, чтобы приточные струи были направлены по диагонали квадратных участков площади обслуживаемых помещений. Двухструйные воздухораспределители устанавливают у наружных стен либо в том случае, когда конструкция колонны препятствует свободному развитию приточных струй, угол раскрытия которых в горизонтальной плоскости составляет около 90° .

Приточный воздух подводится к воздухораспределителям сверху (рис. 29, з) при прокладке магистрального воздуховода в межферменном пространстве или снизу (рис. 29, д) при прокладке канала под полом здания. На рис. 29, а, б сплошными линиями показано исполнение корпуса воздухораспределителя с присоединением к воздуховоду сверху, а штриховыми линиями — исполнение корпуса с присоединением к воздуховоду снизу.

Воздухораспределители НРВ выпускают 12 типоразмеров: шесть двухструйных с присоединительными патрубками диаметрами 280, 355, 630, 710, 900 и 1250 мм и шесть четырехструйных с патрубками диаметрами 400, 500, 710, 1000, 1250 и 1400 мм.

Перфорированные воздухораспределители ВПК (рис. 30) служат для подачи в помещение воздуха с малой скоростью движения или в том случае, когда разность температур подаваемого воздуха и воздуха помещения сравнительно велика. Воздухораспределители ВПК собирают из типовых звеньев круглых воздуховодов определенных диаметров d_0 и длины l . Каждое звено воздуховода имеет 6 (ВПК-1) или 12 (ВПК-2) рядов отверстий, через которые воздух подается в помещение.

При выборе конструкции воздухораспределителя или замены во время реконструкции системы следует учитывать характеристику работы и аэродинамические качества распределителя.

Воздухораспределители устанавливают в комплекте с приспособлениями, которые изменяют направление воздуха, выпускаемого в помещении. Воздухораспределители должны иметь устройства, с помощью которых можно регулировать количество подаваемого воздуха.

Скорость движения воздуха в канале, подводящем воздух к распределителю, должна быть меньше скорости выхода воздуха из распределителя в помещение, в противном случае часть распределителя будет подавать воздух в помещение, а другая часть его будет работать как вытяжная система.

Скорость подачи воздуха через воздухораспределитель должна

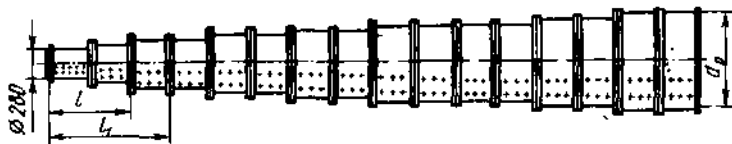


Рис. 30. Перфорированный круглый воздухораспределитель ВПК-1 с шестью рядами отверстий

быть такой, чтобы не создавался дополнительный шум в помещении и общий уровень шума соответствовал установленным нормам для данного помещения.

К воздухоораспределителю воздушный поток подводится выровненным, что обеспечивает работу воздухоораспределителя полным сечением.

Кроме приведенных существуют и другие воздухоораспределительные устройства.

Воздухозаборные устройства. Для систем приточной вентиляции наружный воздух следует забирать в местах наименьшего его загрязнения пылью или вредными газами. Воздухозаборные отверстия, чтобы предохранить от попадания в них атмосферных осадков или посторонних предметов, закрывают неподвижными жалюзийными решетками. Промышленность выпускает для этой цели штампованные решетки из листовой стали.

За решетками по ходу воздуха устанавливают утепленные, как правило, многостворчатые клапаны с ручным или механическим приводом. Механический привод должен быть заблокирован с пуском вентилятора так, чтобы клапан был открыт только в то время, когда работает вентилятор приточной системы.

В районах с расчетной наружной температурой ниже -10°C , чтобы предотвратить смерзание створок клапана, применяют клапаны с электроподогревом, которые приводятся в действие с помощью системы автоматического дистанционного управления. Подогрев клапана включается за 15...20 мин до начала работы системы.

Одна воздухозаборная шахта может обслуживать несколько систем приточной вентиляции для однотипных помещений. Нельзя объединять одной воздухозаборной шахтой приточные системы, подающие воздух во взрывоопасные помещения, а также в помещения, которые имеют газо- и пылевыведения и резкие запахи. Если для нескольких помещений устанавливают одну воздухозаборную шахту, то для каждой системы устанавливают отдельный утепленный клапан.

Скорость воздуха в живом сечении воздухозаборных решеток и утепленных клапанов при расположении против них масляных самоочищающихся фильтров должна быть не более 4 м/с, а при отсутствии фильтров не более 6 м/с.

Местные отсосы. Для улавливания производственных вредных выделений у места их образования устраивают местные отсосы вытяжных систем, предотвращая тем самым возможность распространения их по всему помещению. Устройство местного отсоса должно быть максимально приближено к источнику вредных выделений, но оно не должно мешать технологическому процессу. Кроме того, местный отсос следует устраивать таким образом, чтобы загрязненный воздух не попал в зону дыхания человека.

В качестве местных отсосов применяют вытяжные зонты, отсасывающие панели, бортовые отсосы, вытяжные шкафы, кожухи-воздухоприемники, аспирационные укрытия.

Вытяжные зонты служат для улавливания потоков вредных выделений, направленных вверх. Зонт следует делать с центральным

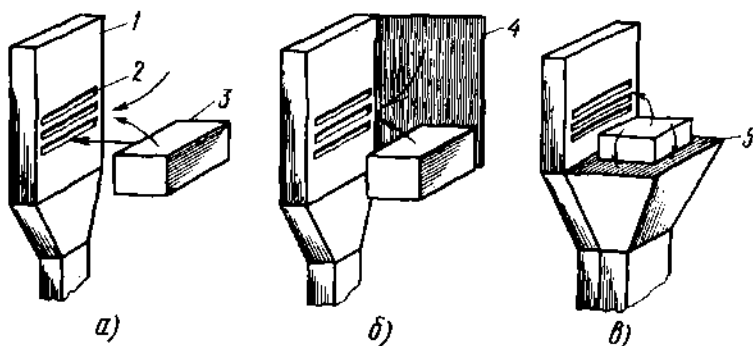


Рис. 31. Отсасывающие панели:

а — односторонняя, *б* — с экраном, *в* — с отсосом в сторону и вниз; 1 — отсасывающая панель, 2 — всасывающие отверстия, 3 — источник вредных выделений, 4 — экран, 5 — нижний отсос

углом раскрытия не более 60° и приемным отверстием, которое в плане несколько больше источника вредных выделений. Чтобы предотвратить сдувание вредных выделений, зонты оборудуют дополнительными съемными или откидными фартуками, расположенными с одной, двух или трех сторон. Зонты, устроенные у проемов печей, выполняют в виде козырьков с боковыми щитками. Зонты не могут считаться эффективными местными отсосами, так как при их работе вредные выделения проходят через зону дыхания человека.

Односторонние отсасывающие панели 1 (рис. 31, *а*) применяют для удаления вредных выделений в том случае, когда более полное укрытие источника выделений по технологическим условиям невозможно. При этом нижнюю кромку всасывающих отверстий 2 панели располагают на уровне верха источника 3 вредных выделений. Панели устанавливают с боку от источника вредных выделений вертикально или наклонно. Чтобы уменьшить влияние горизонтально подвижного воздуха, панели оборудуют экранами 4 (рис. 31, *б*).

Для удаления теплоты и газов, содержащих крупную дисперсную пыль, используют панели с отсосом в сторону и вниз (рис. 31, *в*).

Бортовые отсосы используют для удаления вредных испарений от ванн. Отсосы могут быть обычные (рис. 32, *а*) и опрокинутые (рис. 32, *б*), односторонние 2, 4 и двусторонние 1, 3. В зависимости от расположения технологического оборудования воздуховоды вытяжных систем

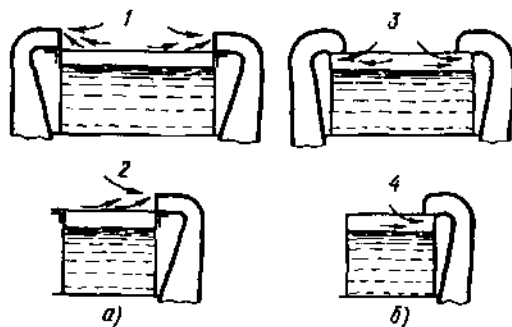


Рис. 32. Бортовые отсосы:

а — обычные, *б* — опрокинутые; 1, 3 — двусторонние, 2, 4 — односторонние

от бортовых отсосов делают с отводом загрязненного воздуха вниз и в сторону.

Вытяжные шкафы применяют в том случае, когда технологический процесс, сопровождаемый вредными выделениями, происходит в шкафу. Шкаф — наиболее эффективный местный отсос по сравнению с другими конструкциями.

Кожухи-воздухоприемники устраивают у заточных и шлифовальных установок, на металлообрабатывающих станках, на станках для обработки графитно-угольных изделий, при производстве сварочных работ и т. д. Они предназначены для локализации вредных выделений при производственных процессах и защиты рабочих от этих выделений.

Аспирационные укрытия используют с целью обеспыливания технологического процесса. Внутри укрытия создается разрежение для того, чтобы пыль не могла проникнуть в помещение. Отверстия укрытий, через которые отсасывается запыленный воздух, должны быть расположены так, чтобы в них попадала только пыль, а сама система аспирации не мешала технологическому процессу.

В системах пневматического транспорта, где вместе с воздухом перемещаются твердые частицы — отходы производства, смеси улавливаются непосредственно в местах их образования. Так, в деревоотделочных цехах древесные отходы и пыль от режущих головок станков улавливаются воздушным потоком, образующимся у всасывающих отверстий воздухоприемников. Аспирационные укрытия устанавливают с учетом направления движения частиц, образовавшихся в результате механического процесса.

Пылеприемники (местные отсосы) для отходов производства, как правило, входят в конструкцию деревообрабатывающих станков. Одновременно эти отсосы служат ограждением движущихся частей станка. У станков с подвижными рабочими головками патрубков пылеприемника соединяется с системой пневмотранспорта гибким металлическим рукавом (шлангом), длина которого определяется диапазоном перемещения подвижной головки станка.

В том случае, если конструкция станка не позволяет иметь вмонтированный пылеприемник, в месте расположения такого станка или границы станков устраивают напольные местные отсосы, которые могут работать постоянно или периодически в зависимости от режима работы станков и количества отходов.

Вытяжные устройства ВУР применяют в общеобменных вытяжных системах вентиляции для удаления воздуха из помещений производственных, вспомогательных и общественных зданий. Эти устройства работают устойчиво и позволяют регулировать расходы удаляемого воздуха.

Выпускаемые вытяжные устройства обеспечивают расход воздуха через одно устройство: для помещений общественных зданий — 25...600 м³/ч при скорости движения воздуха в щели 1...3 м/с, для помещений производственных и вспомогательных зданий — 200...2400 м³/ч при скорости движения воздуха в щели 3...12 м/с.

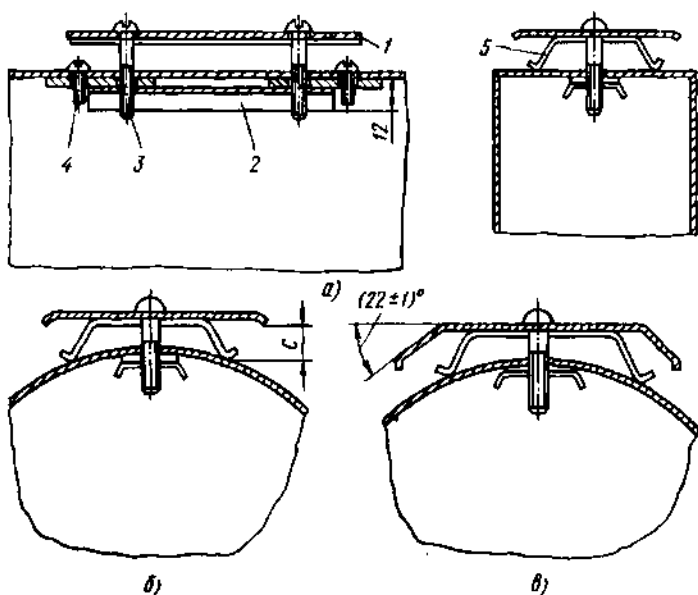


Рис. 33. Вытяжное устройство ВУР:

а — на прямоугольном воздуховоде, *б* — на круглом воздуховоде большого диаметра, *в* — на круглом воздуховоде малого диаметра; 1, 2 — экраны; 3, 4 — винты; 5 — упоры

Устройство выпускают двух типоразмеров: ВУР-1 и ВУР-2 для отверстий в воздуховодах соответственно 100×200 и 200×400 мм.

Вытяжное устройство ВУР-1 устанавливают в отверстиях, выполненном в стенке воздуховода прямоугольного сечения не менее 150×150 мм (рис. 33, *а*) и круглого сечения диаметром не менее 225 мм (рис. 33, *б*, *в*), а устройство ВУР-2 на воздуховодах прямоугольного сечения не менее 250×250 мм и круглого сечения диаметром не менее 355 мм.

Устройство состоит из наружного 1 и внутреннего 2 экранов и двух регулировочных винтов 3.

Наружный экран включает в себя щиток и два приваренных к нему пластинчатых упора 5, а внутренний — планку и две приваренные к ней пластины. К стенкам воздуховода внутренний экран крепится двумя винтами 4 или с помощью сварки.

Устройство ВУР, устанавливаемое на круглых воздуховодах, может быть выполнено без подгиба наружного экрана (рис. 33, *б*) или с подгибом наружного экрана (рис. 33, *в*). Подгиб наружного экрана делается на воздуховодах малых диаметров.

Регулирование положения наружного экрана относительно стенки воздуховода производится двумя винтами с помощью отвертки.

§ 13. Устройство локальной вентиляции

Локальная вентиляция создает воздушный эффект в определенной зоне или объеме производственного помещения. К таким устройствам относятся воздушные завесы и воздушные души.

Воздушные завесы, которые устраивают у периодически открывающихся ворот, дверей, технологических проемов промышленных цехов, препятствуют поступлению в помещение холодного наружного воздуха. С помощью таких завес поддерживается температура воздуха на рабочих местах и в зоне ворот в холодное время года в соответствии с установленными нормами. В зависимости от назначения проема воздушные завесы бывают с подачей воздуха снизу, сверху или сбоку. При подаче воздуха сбоку завесы могут быть одно- и двусторонние.

Двусторонняя боковая воздушная завеса (рис. 34) представляет собой две однотипные конструкции, выполненные в зеркальном отражении и установленные с двух сторон проема ворот. Такая завеса состоит из воздухонагревателя 1, вентиляторов 2, электродвигателей 3 и раздаточных коробов 4, располагаемых внутри здания.

Воздух из воздушных завес рекомендуется выпускать под углом 30° к плоскости ворот навстречу холодному потоку. Чтобы соблюсти это условие, в щелях раздаточных коробов 4 устраивают специальные направляющие.

Комплект унифицированных воздушных завес (рис. 35) для раздвижных стандартных ворот размерами $3,6 \times 3$; $3,6 \times 3,6$; $4,8 \times 5,4$ м для промыш-

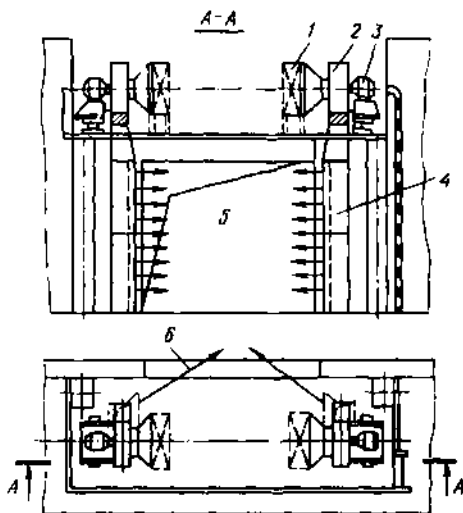


Рис. 34. Двусторонняя воздушная завеса: 1 — воздухонагреватель, 2 — вентилятор, 3 — электродвигатель, 4 — короб, 5 — проем ворот, 6 — направление воздушного потока

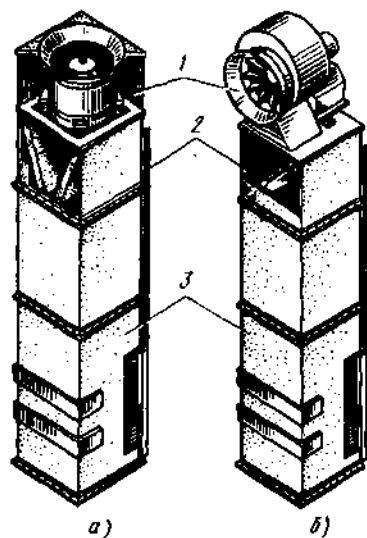


Рис. 35. Воздушные завесы с осевым (а) и радиальным (б) вентиляторами:

1 — вентиляционная секция, 2 — воздухонагревательная секция, 3 — воздухоотдающий короб

ленных зданий состоит из двух аналогичных конструкций, выполненных в зеркальном отражении. Подача воздуха каждой такой конструкцией при установке завес с двух сторон ворот равна половине необходимой подачи всей завесы.

Благодаря универсальности воздушные завесы можно устанавливать у любых стандартных ворот. Другое преимущество таких завес — возможность индустриального серийного их изготовления, что уменьшает объем монтажных работ. Компактность комплекта способствует сокращению занимаемых воздушными завесами площадей, уменьшению металлоемкости (нет площадок, воздуховодов) и улучшению интерьера.

Воздушная завеса состоит из трех сборочных единиц: вентиляторной секции 1 с осевым или радиальным вентилятором, воздухонагревательной секции 2 с воздухонагревателем и воздуховыпускной щелью и воздухораздаточного короба 3. В вентиляторной секции используют шестилопастные осевые вентиляторы со спрямляющим аппаратом или радиальные вентиляторы. Воздухораздаточный короб комплектуют из отдельных секций высотой 1200 и 1800 мм. Высота короба зависит от проема ворот. Ширину воздуховыпускной щели регулируют специальным устройством, что позволяет изменять количество подаваемого воздуха воздушной завесой.

Воздушные души создают на рабочих местах условия, требуемые санитарно-гигиеническими нормами. Души применяют в производственных помещениях, когда тепловое облучение работающих превышает 349 Вт/м^2 или когда температура воздуха в помещении выше установленной, а вентиляция всего помещения при малом количестве рабочих мест нецелесообразна. Воздушные души устраивают и в том случае, если технологический процесс сопровождается выделением ядовитых газов или паров, которые невозможно локализовать в местах их выделения.

Воздушные души могут быть выполнены в виде системы душирования или агрегатов.

Система душирования — это приточная механическая вентиляционная система, в которой воздух обрабатывается до заданных параметров и подается на рабочее место через душирующие патрубки. При этом поток воздуха, поступающий из душирующего патрубка с равномерной скоростью и одинаковой температурой, должен быть направлен на человека горизонтально или сверху под углом 45° и омыwać его голову, туловище и верхнюю часть ног (до колен). Расстояние от душирующего патрубка до рабочего места составляет не менее 1 м. В системах душирования воздух можно подводить к патрубкам сверху или снизу. В зависимости от этого душирующие патрубки бывают с верхней ПДв и нижней ПДн подачей воздуха.

Душирующие патрубки ПД (рис. 36) снабжены шарниром, с помощью которого их можно поворачивать вокруг оси воздуховода 2. Направляющая решетка 3 с подвижными жалюзи позволяет направить поток воздуха под заданным углом. Изменяя угол наклона жалюзи решетки и одновременно поворачивая вокруг оси патрубков, можно получить любое необходимое направление душирующего потока воздуха. Патрубки

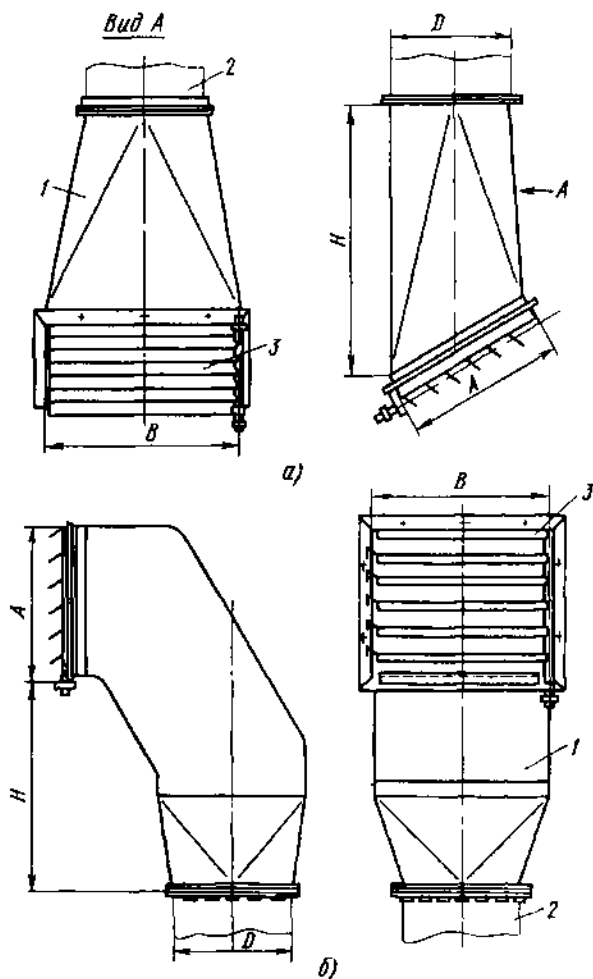


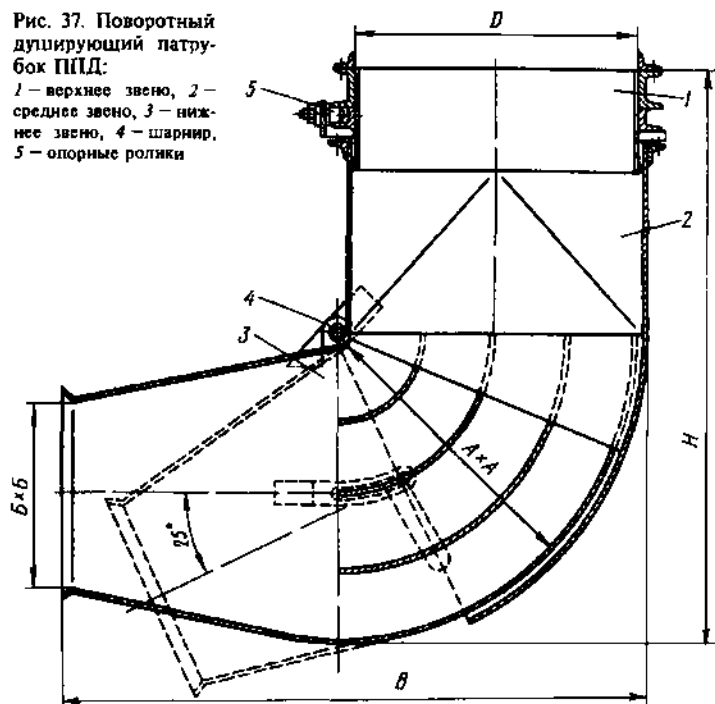
Рис. 36. Душирующие патрубки.
 а — ПДв, б — ПДн. 1 — корпус, 2 — воздуховод, 3 — решетка

устанавливают на высоте 1,8..1,9 м от пола (до нижней кромки) таким образом, чтобы они не мешали работающему. Основные параметры патрубков ПДв и ПДн приведены в табл. 3.

Поворотный душирующий патрубок ППД (рис. 37) служит для подачи обработанного воздуха к одному или нескольким не строго фиксированным рабочим местам. Благодаря тому, что струя, выходящая из такого патрубка, дальнобойная, такие душирующие патрубки можно располагать в некотором отдалении от рабочих мест.

Патрубок ППД состоит из трех звеньев: верхнего 1 — вертикального, среднего 2 — переходного с круглого на прямолинейное сечение, ниж-

Рис. 37. Поворотный душирующий патрубок ППД:
 1 — верхнее звено, 2 — среднее звено, 3 — нижнее звено, 4 — шарнир, 5 — опорные ролики



него 3 — горизонтального. Патрубок снабжен опорными роликами 5, которые позволяют вращать его вокруг вертикальной оси, и шарниром 4, которым можно изменять угол направления потока. Чтобы поток воздуха равномерно распределялся по всему сечению выходного отверстия, в горизонтальном звене 3 патрубка размещены лопатки-рассекатели. Основные параметры патрубков ППД приведены в табл. 3.

Воздуховоды систем душирования, по которым в летнее время на рабочее место подается охлажденный воздух, покрывают тепло-

Таблица 3. Основные параметры душирующих патрубков ПДв, ПДн и ППД (см. рис. 36 и 37)

| Тип | D | A | Б | В | Н | Масса, кг |
|--------|------|------|-----|------|------|-----------|
| ПДв-3 | 315 | 345 | — | 440 | 760 | 20,7 |
| ПДв-4 | 400 | 440 | — | 560 | 960 | 30 |
| ПДв-5 | 500 | 550 | — | 700 | 1200 | 42,7 |
| ПДн-3 | 315 | 345 | — | 440 | 565 | 24,3 |
| ПДн-4 | 400 | 440 | — | 560 | 780 | 35,1 |
| ПДн-5 | 500 | 550 | — | 700 | 900 | 52,1 |
| ППД-5 | 500 | 512 | 320 | 1010 | 1260 | 61 |
| ППД-6 | 630 | 642 | 400 | 1260 | 1540 | 88 |
| ППД-8 | 800 | 812 | 510 | 1590 | 1900 | 125 |
| ППД-10 | 1000 | 1012 | 640 | 1980 | 2330 | 187 |

изоляция, чтобы обработанный воздух по пути движения от камеры обработки до места подачи не нагревался.

Поворотный агрегат ПАМ-24, используемый для воздушного душирования, подает необработанный воздух, который забирается непосредственно из цеха. В этом случае охлаждающий эффект достигается за счет повышенной подвижности воздуха. Агрегат состоит из осевого вентилятора диаметром 800 мм и электродвигателя, размещенных на одном валу. Агрегат снабжен автоматическим устройством, поворачивающим вентилятор во время работы агрегата на угол до 60°. Такой поворот осуществляется в течение 1 мин 11 раз. Агрегат ПАМ-24 создает повышенную подвижность воздуха на расстоянии до 20 м. Применяют его для обслуживания площадок, на которых работают несколько рабочих.

Стационарные установки систем душирования для обработки наружного воздуха (очистки, нагрева, охлаждения, увлажнения) выполняют в виде приточных камер или кондиционеров с автоматическим регулированием работы оборудования.

§ 14. Средства регулирования работы вентиляционных систем

Регулировочные устройства на воздуховодах вентиляционных систем устанавливаются: на ответвлениях, которые требуют отключения или регулирования количества воздуха в процессе эксплуатации; перед всеми воздухоподаточными устройствами приточной вентиляции (воздухораспределители, места выпуска воздуха из системы воздушного душирования и т. д.) и воздухоприемными устройствами общеобменной вытяжной вентиляции, в конструкции которых отсутствуют регулирующие и закрывающие устройства; у всех местных отсосов вытяжных систем.

В качестве регулировочных и запорных устройств применяют диафрагмы, клапаны (заслонки) и шиберы. Клапаны более надежны в эксплуатации и имеют меньшие наружные размеры по сравнению с другими регулировочными устройствами. В воздуховодах, расположенных в труднодоступных местах, используют клапаны с механическим приводом и дистанционным управлением.

Регулирующие диафрагмы из тонколистовой стали, устанавливаемые на ответвлениях от магистрали, используют для регулирования в период пуска и наладки системы вентиляции с целью выравнивания потерь давления, а следовательно, и достижения необходимого воздухораспределения по отдельным участкам системы.

Двухпозиционные дроссели-клапаны размещают на всех вытяжных шахтах между вентилятором и выходом шахты наружу. Дроссели-клапаны должны быть открыты во время работы вентилятора и закрыты, когда вентилятор не работает.

Стальными неутепленными дросселями-клапанами с ручным управлением (рис. 38) регулируют количество воздуха, перемещающегося по круглым воздуховодам. Положение клапана фиксируется через каждые 15° регу-

лировочным сектором 4. Такие клапаны выпускают для круглых воздуховодов диаметром от 100 до 775 мм.

Стальные секционные неутепленные дроссели-клапаны устанавливают на воздуховодах диаметром от 800 до 1600 мм. В зависимости от диаметра клапаны снабжены пятью, шестью или семью створками. Клапанами управляют вручную с помощью секторной рукоятки (рис. 39, а) или рычагом с канатами (рис. 39, б). Секторную рукоятку размещают в обечайке с таким расчетом, чтобы при открытом положении клапана она располагалась параллельно движению воздуха.

Стальные неутепленные дроссели-клапаны (рис. 40), регулирующие количество перемещаемого воздуха в вентиляционных системах с прямоугольными воздуховодами, отличаются от дросселей-клапанов для круглых воздуховодов тем, что полотно клапана имеет прямоугольную форму, т. е. форму воздуховода. Дросселями-клапанами управляют вручную рукояткой или посредством канатов.

В системах аспирации и пневмотранспорта регулирующие клапаны не устанавливают. Чтобы полностью отключить пылеприемники и напольные отсосы, за ними по ходу воздуха на вертикальных участках помещают косые шиберы. В таких системах в местах возможного засорения воздуховодов за отводами и на прямых участках через каждые 15 м располагают смотровые лючки, которые дают возможность прочищать места засора.

Для измерения давления и температуры воздуха в процессе наладки и испытаний вентиляционной системы в металлических воздуховодах делают специальные лючки с заглушками. Лючки размещают на прямых участках воздуховодов до и после вентиляторов, циклонов, скрубберов, фильтров, у основания каждой ветви, примыкающей к распределительному или сборному воздуховоду, на ветвях приточных и местных вытяжных вентиляционных систем.

Клапаны-заслонки прямоугольного сечения (рис. 41, а) для воздуховодов сечением от 200×200 до 1000×1000 мм изготовляют с ручным управлением (рис. 41, б) или с электроприводом (рис. 41, в). Такие клапаны-заслонки могут приводиться в действие и с помощью пневмопривода. Клапаны всех размеров заключены в кожухи, ширина которых 120 мм.

Приточные регулирующие решетки РР (рис. 42), используемые для регулирования расхода приточного воздуха и изменения направления воздушного потока, состоят из корпуса 1 и запорно-

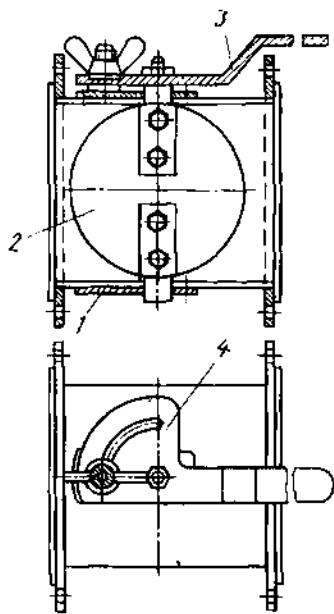
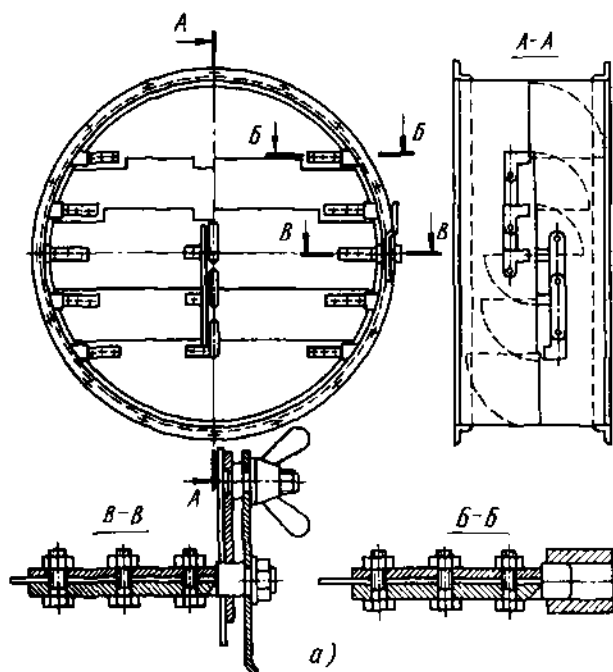
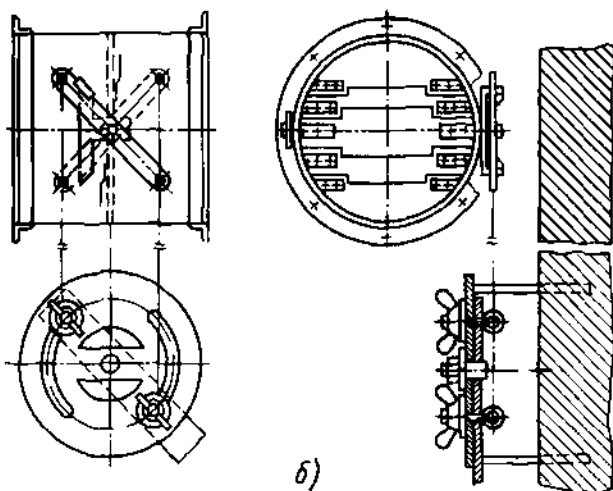


Рис. 38. Стальной неутепленный дроссель-клапан для круглых воздуховодов:

1 — обечайка, 2 — полотно, 3 — рукоятка, 4 — сектор



a)



b)

Рис. 39. Стальные секционные неутепленные клапаны для круглых воздуховодов:

а — управление рукояткой, б — управление канатами

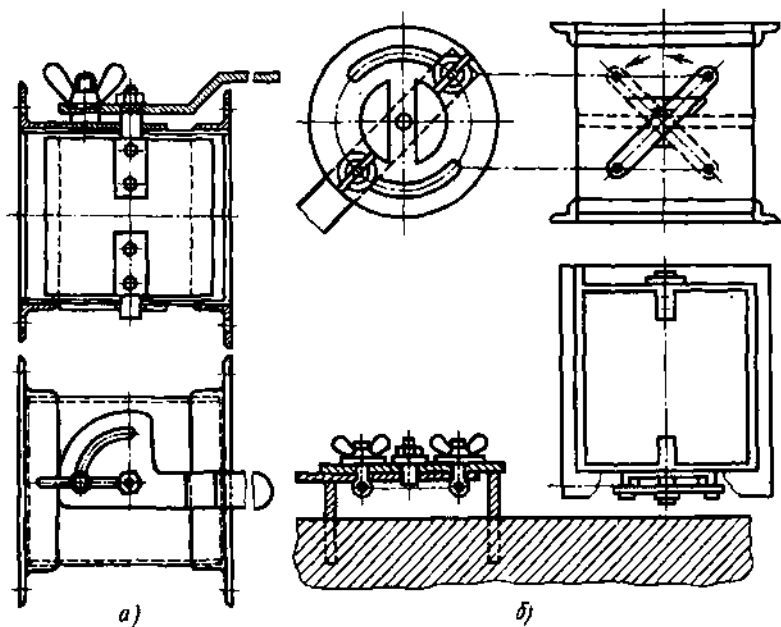


Рис. 40. Стальные неутепленные дроссели-клапаны для прямоугольных воздуховодов:

а — управление рукояткой, *б* — управление канатами

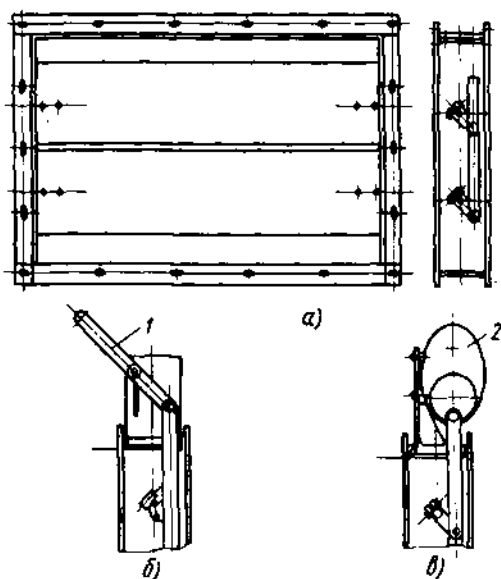


Рис. 41. Клапан-заслонка прямоугольного сечения (*а*) с ручным управлением (*б*) и с электроприводом (*в*):
1 — рукоятка управления, *2* — электропривод управления

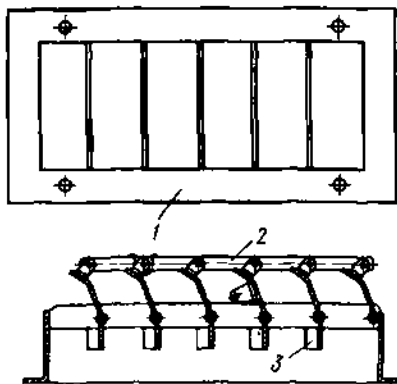


Рис. 42. Приточные регулирующие решетки РР:

1 — корпус, 2 — запорно-регулирующее устройство, 3 — направляющие

кладка на приточное отверстие, отвечающая высоким эстетическим требованиям.

Приточно-вытяжные щелевые регулирующие решетки Р СТД-296 служат для подачи в помещение и удаления из него воздуха. Они снабжены подвижной заслонкой, позволяющей максимально открывать сечение щелей или полностью их закрывать. Решетки можно устанавливать по одной или соединять в панели из двух, трех или четырех штук.

§ 15. Типовые элементы вентиляционных систем

Решетки. Места забора свежего воздуха в приточных вентиляционных системах оборудуют воздухозаборными жалюзийными решетками с неподвижными рабрами.

Жалюзийные штампованные решетки СТД (рис. 43) промышленность выпускает двух размеров по ширине и двух размеров по высоте (табл. 4).

При заборе большого количества воздуха одно приемное отверстие может быть оборудовано несколькими жалюзийными решетками.

Для подачи в помещение свежего воздуха или удаления загрязнен-

Таблица 4. Основные параметры штампованных жалюзийных решеток (см. рис. 43)

| Тип решетки | Площадь живого сечения, м ² | Размеры, мм | | Масса, кг |
|-------------|--|-------------|-----|-----------|
| | | В | Н | |
| СТД-5288 | 0,05 | 150 | 490 | 0,97 |
| СТД-5289 | 0,06 | 150 | 580 | 1,13 |
| СТД-5290 | 0,079 | 450 | 490 | 1,35 |
| СТД-5291 | 0,092 | 450 | 580 | 1,62 |

регулирующего устройства 2. Конструкция решетки имеет четыре исполнения: А, АВ, АВ и АГ.

В исполнении А подвижные направляющие 3 расположены вертикально, что дает возможность регулировать направление воздушного потока в горизонтальной плоскости.

Конструкция решетки в исполнении АВ имеет регулятор направления потока, позволяющий изменять направление воздуха в вертикальной плоскости. Конструкция решетки в исполнении АВ снабжена рассеивающей накладкой, благодаря которой воздух в помещении подается веерной струей. В конструкции решетки в исполнении АГ входит декоративная на-

кладка на приточное отверстие, отвечающая высоким эстетическим

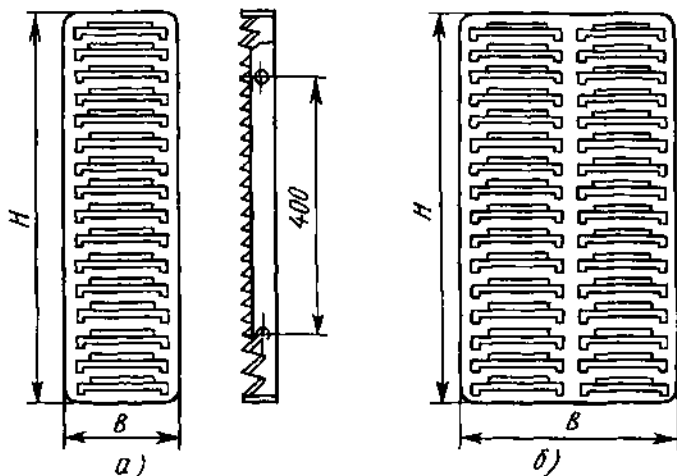


Рис. 43. Неподвижные жалюзийные решетки:
а — шириной 150 мм, б — шириной 450 мм

ного используют подвижные жалюзийные решетки, конструкция которых позволяет при необходимости изменять количество удаляемого или подаваемого в помещение воздуха.

Подвижные жалюзийные решетки (рис. 44) изготовляют прямоугольной формы с размерами сторон 150, 200, 250, 300, 350, 400, 450, 500 и 600 мм. Соотношение сторон не должно превышать 1 : 2. Площадь живого сечения решеток находится в пределах от 0,03 до 0,23 м². Количество воздуха, проходящего через решетку, регулируют рукояткой 2, перемещая ее в горизонтальном направлении. Подвижные жалюзи могут изменять расход воздуха от максимального (расчетного) до нулевого, т. е. полностью перекрывать отверстие.

Зонты. Для защиты вентиляционных систем от попадания в них дождя и снега на вытяжных шахтах и вертикальных вытяжных воздуховодах, через которые воздух выбрасывается в атмосферу, устанавливают круглые, прямоугольные и квадратные зонты.

Круглые зонты промышленность изготовляет девяти типов от Т1 до Т9 для воздуховодов диаметрами 200, 250, 315, 400, 500, 630, 800, 1100 и 1250 мм. Зонты типов Т1...Т4 оборудованы четырьмя лапками, на которых крепится зонт, а типов Т5...Т9 — восемью лапками. Для зонтов типов Т7...Т9 минимальная длина крепления лапки к воздуховоду 300 мм.

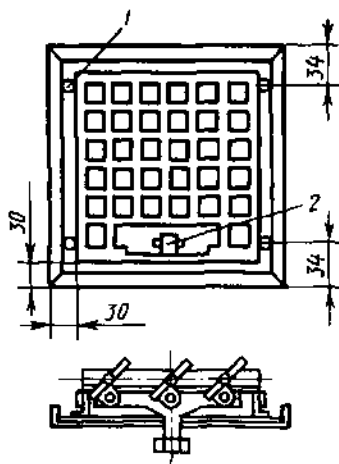


Рис. 44. Подвижная жалюзийная решетка:

1 — отверстие под болты, 2 — рукоятка

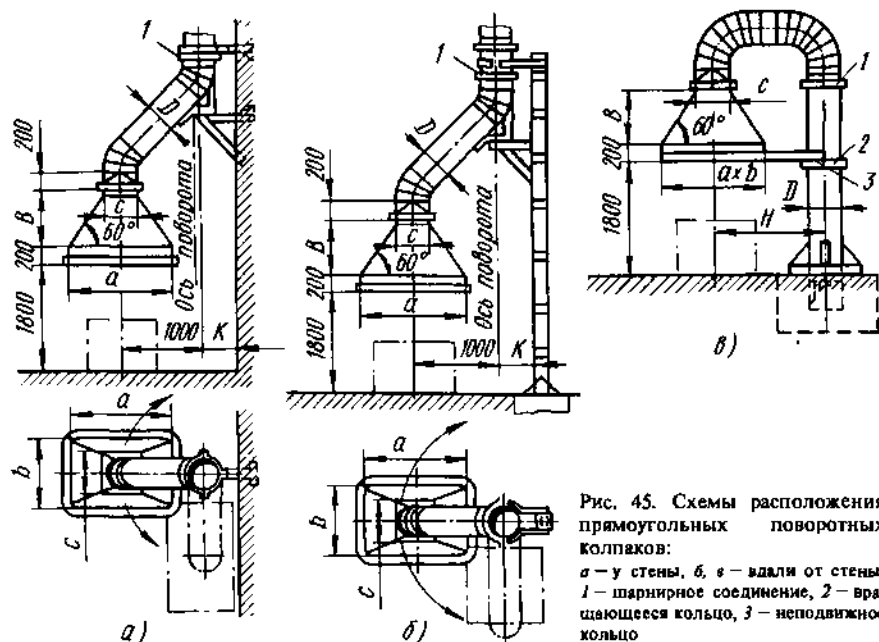


Рис. 45. Схемы расположения прямоугольных поворотных колпаков:
 a — у стены, b — вдали от стены;
 1 — шарнирное соединение, 2 — вращающееся кольцо, 3 — неподвижное кольцо

Квадратные зонты выпускают пяти типов (Т10, Т12, Т13, Т15, Т16) для шахт сечениями 250×250 , 400×400 , 500×500 , 800×800 и 1000×1000 мм, а прямоугольные зонты — двух типов (Т11, Т14) для шахт сечениями 250×400 , 500×800 мм.

Колпаки. Поворотные и выдвижные колпаки служат приемником вредных производственных выделений вытяжных механических вентиляционных систем; их устанавливают над оборудованием, выделяющим вредные газы. Такие системы используют также при производственных процессах, сопровождаемых выделением легких газов. Поворотные и выдвижные колпаки удобны в тех случаях, когда обрабатываемые детали подаются к рабочему месту краном сверху и устройство стационарных местных отсосов невозможно. На время подачи деталей и удаления их после обработки поворотные колпаки отводят в сторону.

Поворотные колпаки устанавливают у стены с отводом газов вверх (рис. 45, а), вдали от стены с креплением на специальной стойке с отводом газа вверх (рис. 45, б) и с отводом газа вниз (рис. 45, в). Поворотные колпаки монтируют вдали от стены в тех случаях, когда над рабочим местом, где установлены местные отсосы-колпаки, перемещается мостовой кран и вытяжной воздуховод поднять вверх нельзя.

Поворотные колпаки выпускают семи номеров (1...7) с различным соотношением сторон во входном сечении колпака (табл. 5). Площадь сечения входного отверстия поворотных колпаков 1...4 м². При скорости движения воздуха во входном отверстии 1 м/с через 1 м² входного сечения удаляется 3600 м³/ч загрязненного воздуха. Если скорость во

входном сечении колпака больше или меньше 1 м/с, то количество отсасываемого загрязненного воздуха можно определить как произведение 3600 на фактическую скорость воздуха во входном сечении колпака.

Поворотные колпаки промышленность выпускает и круглой формы трех номеров (1, 2, 3) диаметрами входного сечения соответственно 1000, 1500 и 2000 мм. Конструкции поворотного устройства и схемы установки круглых колпаков не отличаются от прямоугольных.

Выдвижные колпаки (рис. 46) применяют в тех случаях, когда вредные газы не должны попадать в зону дыхания работающего.

Выдвижные колпаки промышленность выпускает семи номеров (1...7) (табл. 6). При скорости движения газов во входном отверстии колпака 0,9 м/с через колпаки удаляется от 4,5 до 14,6 тыс. м³/ч загрязненного воздуха.

Типовые кондиционеры. Для централизованной обработки воздуха широко применяют типовые центральные кондиционеры (рис. 47) различной производительности. Кондиционеры — установки, в которых

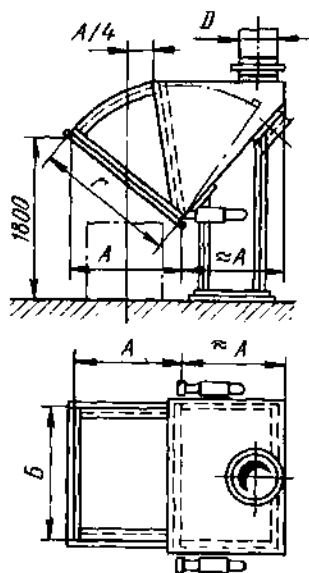


Рис. 46. Выдвижной колпак

Т а б л и ц а 5. Основные размеры прямоугольных поворотных колпаков, мм (см. рис. 45)

| № колпака | <i>a</i> | <i>b</i> | <i>B</i> | <i>D</i> | <i>K</i> | <i>H</i> | <i>c</i> |
|-----------|----------|----------|----------|----------|----------|----------|----------|
| 1 | 1000 | 1000 | 550 | 375 | 550 | 1200 | 400 |
| 2 | 1000 | 1500 | 850 | 440 | 800 | 1500 | 500 |
| 3 | 1500 | 2000 | 1000 | 660 | 1050 | 1800 | 500 |
| 4 | 1500 | 1000 | 850 | 440 | 550 | 1500 | 500 |
| 5 | 1500 | 1500 | 700 | 545 | 800 | 1500 | 700 |
| 6 | 2000 | 1500 | 1000 | 775 | 1050 | 1800 | 800 |
| 7 | 2000 | 2000 | 1000 | 775 | 1050 | 1800 | 900 |

Т а б л и ц а 6. Размеры выдвижных колпаков, мм (см. рис. 46)

| № колпака | <i>A</i> | <i>B</i> | <i>Г</i> | <i>D</i> |
|-----------|----------|----------|----------|----------|
| 1 | 1000 | 1000 | 1400 | 440 |
| 2 | 1000 | 1500 | 1400 | 545 |
| 3 | 1000 | 2000 | 1400 | 595 |
| 4 | 1500 | 1000 | 1800 | 495 |
| 5 | 1500 | 1500 | 1800 | 595 |
| 6 | 1500 | 2000 | 1800 | 660 |
| 7 | 2000 | 2000 | 2250 | 775 |

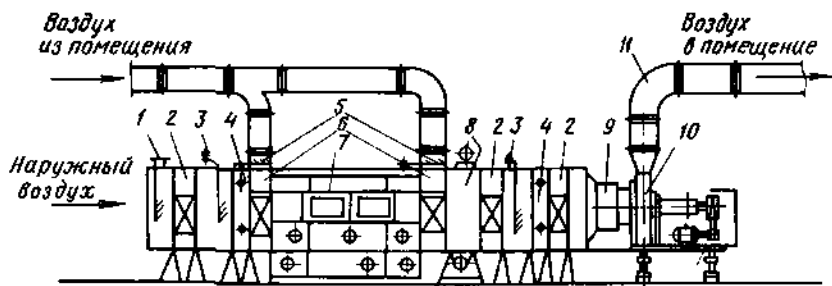


Рис. 47. Схема центрального кондиционера:

1 — утепленный клапан, 2 — промежуточные камеры, 3 — двойные секционные клапаны, 4 — секция подогрева, 5 — секция с регулирующими клапанами, 6 — смесительные секции, 7 — оросительная секция, 8 — секция фильтров, 9 — переходная секция, 10 — вентиляционный агрегат, 11 — приточный канал

воздуху придают заданные параметры, т. е. определенную температуру, влажность, степень эффективности очистки, необходимый газовый состав и требуемую подвижность в вентилируемом помещении. В зависимости от назначения кондиционера и схемы обработки воздуха он может включать в себя следующие типовые секции.

Утепленным приемным клапаном 1 регулируют количество поступающего наружного воздуха при работе кондиционера или перекрывают доступ наружного воздуха, когда кондиционер не работает. Клапаны могут быть с ручным, электрическим или пневматическим приводом.

Промежуточные камеры 2, предназначенные для удобства эксплуатации и обслуживания рабочих секций кондиционеров, состоят из передних и задних стенок, потолка и днища. На передней стенке камеры находится герметическая дверка, штуцера и муфта для установки контрольных приборов, герметический электросветильник.

Сдвоенный секционный клапан 3 служит для пропорционального регулирования количества воздуха, проходящего через воздухонагреватель и обводной канал секции подогрева. Клапан состоит из корпуса, разделенного перегородкой на два канала: основной и обводной. В основном канале установлены каплевидные обтекатели, между которыми расположены поворачивающиеся лопатки, в обводном — только одни лопатки. Основной клапан пропускает воздух через воздухонагреватель, обводной — в обвод воздухонагревателя. Клапаны изготовляют с электрическим или пневматическим приводом. Клапанами управляют от привода системой рычагов таким образом: по мере открытия (закрытия) основного канала закрывается (открывается) сечение обводного канала; при полном открытии основного канала сечение обводного канала полностью закрыто.

Секция подогрева 4 состоит из корпуса и нагревательных элементов. В качестве нагревательных элементов применяют спирально-ребристые калориферы, число (от одного до девяти) которых зависит от производительности кондиционера. В зависимости от степени подогрева обрабатываемого воздуха секция может быть одно-, двух- и трехрядная. В верхней части секции подогрева расположен обводной канал.

Смесительными регулирующими клапанами 5 смешивается приточный и рециркуляционный воздух. Такие клапаны состоят из корпуса, разделенного на два канала, через один из которых проходит свежий воздух, а через другой — рециркуляционный. В обоих каналах установлены вращающиеся лопатки.

В *смесительных секциях 6* соединяются два потока воздуха. Секции состоят из передней и задней стенок, днища и верхнего присоединительного патрубка с фланцем, к которому крепится проходной клапан или воздуховод. На передней стенке секции расположены герметическая дверка, муфты для установки контрольно-измерительных приборов и герметический электросветильник. В днище секции установлен сливной патрубок с резьбовой пробкой.

Оросительные секции 7 служат для термовлажностной обработки воздуха. В соответствии с заданным режимом воздух в секциях может нагреваться и увлажняться, охлаждаться и осушаться, увлажняться и охлаждаться. Все эти процессы происходят в секции в результате соприкосновения воздуха с разбрызгиваемой водой различной температуры. Оросительные секции состоят из камер орошения, входных и выходных сепараторов и системы трубопроводов.

Промышленность выпускает типовые форсуночные камеры орошения, в которых установлено, как правило, два или три ряда форсунок. Факелы воды первого ряда форсунок направлены по движению воздуха, остальные — против движения.

Сепараторы предназначены для отделения капель воды от воздуха и спрямления воздушного потока.

В *секции фильтров 8* обрабатываемый в кондиционере воздух очищается от пыли. Часто в этой секции используют масляные самоочищающиеся фильтры, в которых воздух проходит через две непрерывно движущиеся сетки, смоченные маслом. Скорость движения по ходу воздуха первой сетки 16 см/мин.

В секцию фильтров входят две бесконечные сетки, направляющие и ограничители сеток, верхние и нижние натяжные валы, приводы сеток и мешалки. Секция заключена в каркас, в нижней части которого установлен масляный бак с расположенными в нем винтовым конвейером и элеваторным устройством для удаления шлама. Кроме этого, в баке находятся механизм промывки сеток, два змеевика для подогрева масла в зимнее время, маслоприемник для снятия излишков масла и дренажа воды, попавшей в бак. В зависимости от схемы обработки воздуха секция фильтра может быть установлена до камеры орошения и до воздухонагревателя первого подогрева.

Переходную к вентилятору секцию 9 используют для присоединения кондиционера к всасывающему патрубку вентилятора. Секция состоит из стенки, переходного конусного патрубка и мягкой вставки, поглощающей вибрацию, создаваемую вентилятором.

Вентиляционные агрегаты 10 применяют для забора наружного и рециркуляционного воздуха, перемещения его при обработке в кондиционере и по воздуховодам системы кондиционирования воздуха и подачи его в помещение. Агрегаты состоят из электродвигателя, вентилятора и клиноременной передачи, смонтированных на одной раме.

Вентиляционные агрегаты с виброизолятором выпускают следующих типоразмеров: ВУ-0611, ВУ-0811, ВУ-1211, ВУ-1611, ВУ-1612, ВУ-2011А, ВУ-2012, ВУ-1611, ВУ-2011, ВУ-2021, где ВУ — вентиляционный агрегат, первые цифры — номер вентилятора, третья — вентилятор одностороннего или двустороннего всасывания, четвертая определяет числовое значение давления, создаваемого вентилятором. Так, ВУ-2011А расшифровывается: вентиляционный агрегат с вентилятором № 20 одностороннего всасывания, развивающим давление до 10 МПа, и с виброизолирующим основанием.

Вентиляционные агрегаты изготовляют правого и левого вращения; они могут иметь регулирующие устройства в виде направляющих аппаратов или гидромуфт.

Контрольные вопросы

1. Каковы основные вредные выделения при различных технологических процессах?
2. Какие требования предъявляют к параметрам воздуха производственных помещений?
3. Что такое вентиляция? 4. Каково назначение промышленной вентиляции? 5. Что называется системой вентиляции? 6. Что называется вентиляционной системой? 7. В чем сущность технологической вентиляции? 8. Каково назначение вытяжных и приточных систем вентиляции? 9. Как делаются вентиляционные системы в зависимости от способа перемещения воздуха? 10. Что такое общеобменная и местная вентиляция? 11. Что такое кондиционирование воздуха? 12. В чем принцип работы системы естественной вентиляции? 13. Что такое аэрация здания? 14. Из каких основных частей состоит механическая вентиляционная система? 15. Для чего делают воздушные завесы? 16. Что такое системы аспирации и пневматического транспорта? 17. В чем сущность аэродинамических основ работы вентиляционных систем? 18. Каково назначение вентиляторов и их классификация? 19. Какие устройства применяют для увлажнения и осушки воздуха? 20. Как в системах вентиляции очищается воздух от механических примесей? 21. Какие устройства служат для подачи воздуха в помещение? 22. Какими средствами можно регулировать работу вентиляционных систем? 23. Какие вы знаете основные типовые элементы вентиляционных систем?

ГЛАВА II. МАТЕРИАЛЫ ДЛЯ ИЗГОТОВЛЕНИЯ ВЕНТИЛЯЦИОННЫХ СИСТЕМ

§ 16. Металлические материалы

Материалы, применяемые для изготовления вентиляционных систем, выбирают в зависимости от транспортируемой среды в соответствии со СНиП II-33—75*. Чаще всего детали и оборудование вентиляционных систем, а также элементы крепления изготовляют из стали. В некоторых случаях, когда системы предназначены для работы в особых условиях, их выполняют из алюминия, меди и различных сплавов.

Сталь — сплав железа с углеродом и другими элементами. Если в состав стали кроме углерода (0,04...2%) входят кремний (до 0,4%), марганец (до 1%), сера (до 0,07%), фосфор (до 0,09%), то такие стали называются *углеродистыми* (нелегированными). Если сталь помимо обычных примесей содержит легирующие элементы (никель, хром, вольфрам), которые придают им высокую прочность, пластичность и другие необходимые свойства, или кремний и марганец в повышенном по сравнению с обычным количестве, то такие стали называются *легированными*.

Детали вентиляционных систем чаще всего изготавливают из углеродистой стали. Свойства углеродистой стали зависят от содержания в ней углерода. Чем больше в стали углерода, тем она тверже и прочнее. Однако при содержании углерода более 0,9% прочность стали снижается, так как она становится хрупкой.

По содержанию углерода сталь делится на три группы: *мягкую*, содержащую углерода до 0,2%, *средней твердости* с содержанием углерода от 0,2 до 0,5% и *твердую*, количество углерода в которой от 0,5 до 1,4%.

Углеродистые стали, содержащие до 0,55% углерода, называются *конструкционными*, а с содержанием углерода от 0,6 до 1,4% — *инструментальными*.

Конструкционные стали имеют семь основных марок: Ст1, Ст2, Ст3, Ст4, Ст5, Ст6, Ст7*. По мере увеличения марки количество углерода в стали растет (табл. 7). Стали Ст1, Ст2, Ст3 пластичны и вязки, легко поддаются обработке и в то же время обладают достаточной прочностью. Из стали этих марок изготавливают детали систем промышленной вентиляции, а также крепежные устройства.

В том случае, если марка стали неизвестна, ее можно легко определить по искре при обработке стали на абразивных механизмах. Сталь с малым содержанием углерода (Ст1, Ст2) дает длинные соломенно-желтые искры, утолщенные на концах; сталь с большим содержанием углерода — искры светло-желтого цвета, при этом из искр отлетают звездочки. Высокоуглеродистая инструментальная сталь, содержащая 1,2...1,4% углерода, дает короткие и широкие пучки белых искр со звездочками на концах.

При изготовлении и монтаже вентиляционных систем иногда необходимо применять детали высокой прочности, а также обладающие некоторыми другими свойствами. Для этого сталь подвергают термической обработке — закалке, отпуску, отжигу, цементации.

При изготовлении деталей креплений, опор, арматуры систем промышленной вентиляции используют сортовой, фасонный и листовой стальной прокат.

К сортовому прокату относятся полосовая (ГОСТ 103—76), квадратная (ГОСТ 2591—71) и круглая (ГОСТ 2590—71) стали.

Полосовую сталь (рис. 48, а) шириной от 12 до 100 мм, толщиной от 4 до 16 мм используют для изготовления хомутов, подвесок, фланцев.

Т а б л и ц а 7. Марки стали в зависимости от содержания углерода

| Марка стали | Содержание углерода, % | Марка стали | Содержание углерода, % |
|-------------|------------------------|-------------|------------------------|
| Ст1 | 0,07...0,12 | Ст5 | 0,28...0,37 |
| Ст2 | 0,09...0,15 | Ст6 | 0,38...0,50 |
| Ст3 | 0,14...0,22 | Ст7 | 0,50...0,68 |
| Ст4 | 0,18...0,27 | | |

* Буквы «Ст» означают «сталь», а цифра указывает ее номер.

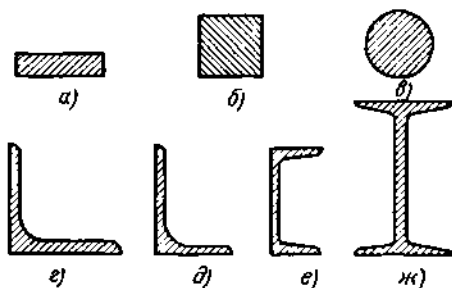


Рис. 48. Виды сортовой и фасонной стали, применяемой в системах промышленной вентиляции:

а — полосовая, б — квадратная, в — круглая, г — угловая равнополочная, д — угловая неравнополочная, е — швеллерная, ж — двутавровая

Квадратную сталь (рис. 48, б) выпускают со стороной квадрата от 5 до 36 мм. Ее применяют при изготовлении тяг и других деталей.

Из круглой стали (рис. 48, в) диаметром от 5 до 36 мм изготавливают тяги для подвески воздуховодов, фундаментные болты для крепления вентиляторов, воздухонагревателей и другого оборудования. Отрезки круглой стали закатывают в край детали, чтобы придать ей жесткость.

Фасонная сталь бывает угловой равнополочной и

неравнополочной, швеллерной и двутавровой.

Угловую равнополочную сталь (рис. 48, г) размером от $20 \times 20 \times 3$ до $40 \times 40 \times 4$ мм применяют для каркасов, опор под оборудование, рам и станин вентиляторов, фланцев воздуховодов, для создания ребер жесткости и т. д.

Угловую неравнополочную сталь (рис. 48, д) размером от 25×16 до 63×40 мм используют большей частью для создания ребер жесткости, каркасов различных установок и оборудования.

Из швеллерной (ГОСТ 8240—72) и двутавровой (ГОСТ 8239—72) сталей (рис. 48, е, ж) небольших размеров делают главным образом опоры, стойки, каркасы, рамы под оборудование и т. п.

Для изготовления вентиляционных систем широко применяют листовую холоднокатаную (ГОСТ 19904—74) и оцинкованную (ГОСТ 14918—80) стали, листовую сталь (ГОСТ 19903—74) — тонколистовую (толщина листа до 3,9 мм) и толстолистовую (толщина листа более 4 мм). Большую часть вентиляционных систем и оборудования делают из тонколистовой стали. Толстолистовая сталь идет на изготовление станин вентиляторов, площадок под тяжелое оборудование.

Для изготовления вентиляционных систем обычно применяют следующие виды тонколистовой стали: кровельную, кровельную оцинкованную, тонколистовую и тонколистовую оцинкованную, декапированную сталь.

Кровельную сталь получают из мягкой обожженной стали, легко поддающейся обработке. В зависимости от чистоты обработки поверхности кровельная сталь бывает 1, 2 и 3-го сортов. Листы кровельной стали выпускают размером от 500×1000 до 2000×6000 мм.

Кровельная оцинкованная сталь покрыта с двух сторон цинком, предохраняющим ее от коррозии.

Толщина листа тонколистовой стали, как неоцинкованной, так и оцинкованной, составляет от 0,5 до 3,9 мм, ширина — от 600 до 2000 мм, длина — от 1200 до 6000 мм.

Из очень мягкой декапированной стали (ГОСТ 19904—74), выпуска-

емой в виде листов размером от 500 × 1000 до 1250 × 6000 мм, толщиной от 0,25 до 2 мм, изготавливают штампованные детали.

В некоторых случаях вентиляционные системы или отдельные их детали изготавливают из нержавеющей листовой стали толщиной от 0,8 до 4 мм, размером листов от 600 × 1200 до 2000 × 6000 мм.

Из *тонколистовой рулонной холоднокатаной углеродистой стали* (ТУ 14-309-44-74 Минчермета СССР) толщиной 0,6; 0,8; 1; 1,2; 1,5; 2 мм, шириной 100, 400, 625, 750 и 1250 мм изготавливают вентиляционные воздуховоды. Масса рулона не превышает 6 т.

Стальную холоднокатаную ленту из низкоуглеродистой стали (ГОСТ 503-81) используют для изготовления спиральных воздуховодов. Ленту выпускают толщиной от 0,4 до 3,6 мм, шириной до 300 мм. Промежуточная толщина ленты до 2 мм — через 0,05 мм, более 2 мм — через 0,1 мм.

Белую жести, из которой выполняют некоторые элементы вентиляционных систем, выпускают в виде листов размером 522 × 712 мм семи номеров: 25, 28, 32, 36, 40, 45, 50. Номер жести соответствует ее толщине в сотых долях миллиметра. Например, толщина жести № 25 0,25 мм.

Листы из алюминия и алюминиевых сплавов (ГОСТ 21631-76) толщиной от 0,4 до 10 мм, шириной 400, 500, 600, 800 и 1000 мм, длиной 2000 мм применяют для изготовления отдельных деталей вентиляционных систем.

Из алюминия и алюминиевых сплавов выпускают угловые профили (ГОСТ 13737-80) шириной полки от 20 до 60 мм. При одной и той же ширине полки профили могут иметь различную толщину. Так, при ширине полки 20 мм толщина ее может быть 1; 1,5; 2 мм, а ширине полки 40 мм толщина ее составляет 2; 2,5; 3,5; 4 мм. Промышленность выпускает 25 номеров угловых профилей от № 6 до 30.

К металлическим изделиям — метизам, применяемым при изготовлении элементов вентиляционных систем, относятся: стальная проволока, проволочные сетки, болты, гайки, шайбы, винты, заклепки.

Стальную низкоуглеродистую черную и оцинкованную проволоку (ГОСТ 3282-74) выпускают 36 диаметров от 0,16 до 10 мм. Из проволоки изготавливают подвески, оттяжки, кроме того, ее используют для временного крепления деталей во время монтажа систем.

Проволочные тканые сетки с квадратными ячейками (ГОСТ 6613-73) промышленность изготавливает тринадцати типами номерами от 0,4 до 2,5 в зависимости от размеров сторон их ячеек (0,4...2,5 мм). Сетки делают из проволоки диаметром от 0,16 до 0,5 мм. Такие сетки применяют для ограждения подвижных частей вентиляционных систем.

Болты с шестигранной головкой (ГОСТ 7798-70) выпускают десяти диаметров от 6 до 24 мм с интервалом 2 мм. Болты каждого диаметра имеют различную длину. Например, болты диаметром 6 мм изготавливают длиной от 25 до 75 мм — всего 16 типоразмеров. Болты применяют во всех случаях, где предусмотрены болтовые соединения элементов вентиляционных систем (фланцевые, рамочные и т. д.).

Шестигранные гайки (ГОСТ 5915-70) выпускают в соответствии с диаметрами болтов десяти размеров от 6 до 24 мм.

Размеры болтов и гаек «под ключ» зависят от диаметра болта и изменяются от 10 до 36 мм.

Для болтов под гайку промышленность выпускает *шайбы* (ГОСТ 11371—78), внутренний диаметр которых для болтов диаметром 6 и 8 мм на 0,4 мм больше диаметра болта, для болтов 10 мм — на 0,5 мм, а для всех остальных — на 1 мм. Толщина шайб от 1,2 до 4 мм.

Винты с полукруглой головкой диаметрами 2,5; 3; 4; 5; 6; 8 мм, длиной от 6 до 50 мм применяют для металлических соединений и соединений из пластмассы.

Некоторые неразъемные соединения элементов вентиляционных систем выполняют с помощью различных типовых заклепок.

Заклепки с полукруглой головкой (ГОСТ 10299—80) выпускают восьми диаметров от 3 до 16 мм. Заклепки одного диаметра изготавливают разной длины. Так, заклепки диаметром 3 мм бывают длиной 5, 10, 15, 20 мм, диаметром 5 мм — 8, 10, 15, 20, 30, 40 мм, диаметром 16 мм — 28, 30, 40, 50, 60, 70, 80, 90, 100, 110, 120 мм.

Заклепки с полупотайной головкой (ГОСТ 10301—80) выпускают восьми диаметров от 3 до 16 мм. Заклепки одного диаметра имеют несколько длин.

Заклепки для односторонней клепки изготавливают диаметром 5 мм, длиной 8 мм.

§ 17. Неметаллические материалы

Для изготовления деталей и элементов вентиляционных систем широко применяют неметаллические материалы: асбестоцемент, железобетон, поливинилхлорид, пленочные пластмассовые материалы, винилпласт, стеклопластик и стеклоткани и др.

Асбестоцемент в виде плиток или специальных коробов используют для изготовления воздуховодов. Материал сравнительно недорогой, долговечный, не подвергается коррозии, обладает гладкой внутренней поверхностью, легко поддается механической обработке, имеет малую теплопроводность, позволяет транспортировать воздух влажностью до 70% при температуре до 70°C. Недостаток асбестоцемента — хрупкость материала, что усложняет его транспортирование и требует тщательного обращения при монтаже.

Железобетон как материал для изготовления вентиляционных каналов не употребляется. Однако отдельные железобетонные конструктивные элементы промышленных зданий используют в виде элементов вентиляционных систем — каналов и коробов.

Поливинилхлорид — один из видов пластмасс, используемых для изготовления воздуховодов вентиляционных систем. Поливинилхлорид — сравнительно недорогой материал, обладающий высокой стойкостью в коррозионных средах, он хорошо формуется при температуре 120...175°C, хорошо склеивается, сваривается, однако при температуре ниже 0°C материал становится хрупким. Преимущество поливинилхлорида по сравнению с другими пластмассами заключается в том, что это — негорючий материал. Изделия из поливинилхлорида изготавливают методом прессования и последующей термической обработки. Чтобы

придать материалу необходимые качества, применяют различные пластификаторы и наполнители.

Полиэтилен — пластмассовый материал, получаемый из этилена путем его полимеризации. Полиэтилен — плотный, желтовато-белого цвета материал, характеризующийся высокой химической стойкостью, хорошо противостоит действию воды и коррозионных сред (кроме крепкой азотной кислоты), достаточно прочный (предел прочности при разрыве 15...17 МПа) и легкий, хорошо обрабатывается режущим инструментом, склеивается и сваривается, обладает очень высокими электроизоляционными свойствами. Недостаток полиэтилена — низкая теплостойкость. Применяют полиэтилен при температуре воздуха, не превышающей 60°C.

Пленку для вентиляционных воздуховодов изготавливают из полиэтилена высокого давления. На стройку она поступает в виде рулонов, намотанных на втулки. В рулон наматывается 300...400 м полотна шириной до 4000 мм, толщиной от 30 до 200 мкм.

Винипласт представляет собой пластмассу, получаемую путем термической обработки полихлорвиниловых смол.

Листовой винипласт (ГОСТ 9639—71) выпускают четырех марок: ВН, ВНЭ, ВП, ВД. При изготовлении воздуховодов или других деталей вентиляционных систем применяют винипласт только той марки, которая указана в проекте.

В системах промышленной вентиляции винипласт используют только в том случае, если температура окружающей среды либо транспортируемого воздуха или газов не ниже -10°C и не выше 60°C . При температуре ниже -10°C винипласт становится очень хрупким, его механическая прочность резко уменьшается; при температуре выше 60°C винипласт начинает размягчаться.

Винипласт выпускают неокрашенным или окрашенным в различные цвета. Использование разноцветного винипласта очень удобно при монтаже различных вентиляционных систем и особенно в дальнейшем при их эксплуатации.

Винипласт обладает высокой механической прочностью, он хорошо поддается различным видам как ручной, так и механической обработки на обычных металло- и деревообрабатывающих станках. При разогреве приобретает пластичность и легко формуются. После охлаждения нагретого винипласта все механические свойства его восстанавливаются. Винипласт — электроизолирующий материал.

Винипласт выпускают в виде листов длиной 1300 мм, шириной 500 мм и толщиной 1...20 мм. Кроме листов промышленность изготавливает из винипласта пластины; уголки размером $30 \times 30 \times 5$ мм и длиной от 1,5 до 3 м; сварочные прутки диаметром 1,5...4 мм; стержни диаметром 5...45 мм и длиной 1,5...3 м; фольгу шириной 600...800 мм, толщиной 0,3...1 мм в рулонах длиной до 20 м.

Листы, выбранные для вентиляционных заготовок, должны иметь ровную гладкую поверхность, без трещин, вздутий и каких-либо включений. Края листов, получаемых с завода, должны быть обрезаны ровно, под прямым углом.

Разметку листового винипласта выполняют так же, как и разметку

листовой стали. Линии разметки наносят на винипласт цветными карандашами. Металлическими чертками пользоваться нельзя, так как остающаяся риска может уменьшить прочность листового винипласта, особенно если лист надо изгибать. Разметку рекомендуется делать с наружной стороны изготавливаемого воздуховода или детали.

Резание винипласта вручную осуществляют с помощью ножовок. Ножовочные полотна должны быть с мелкими зубьями. При резании не следует сильно нажимать на полотно, так как от этого оно застревает в пропиле и может сломаться. Сильный нажим, как правило, искривляет направление резания. Тиски, в которых закрепляют разрезаемый лист винипласта, должны иметь нагубники, предотвращающие смятие, выкрошивание или повреждение поверхности винипласта. Нагубники применяют деревянные или из мягкого металла, например алюминиевые.

Шаг нарезки зубьев дисковых (циркульных) пил, используемых для резания винипласта, не должен превышать 3...4 мм, а развод зубьев — 0,5 мм.

При работе на дисковой пиле особое внимание обращают на цельность диска. Вращающийся диск должен занимать строго вертикальное положение и не вибрировать. Направляющие планки должны быть параллельны диску и надежно закреплены. Выступающую над столом часть диска надо устанавливать в соответствии с толщиной перерезаемого материала. Частота вращения диска при резании не должна превышать допускаемой. Распиливаемый материал удерживают двумя руками и плавно подают на пилу.

Сверление отверстий в винипласте выполняют ручным инструментом или на сверлильных станках. В качестве ручного инструмента используют ручные сверлильные машины и столярные коловороты. Для сверления винипласта на станках применяют спиральные сверла с углом наклона винтовой линии 15° и широкой канавкой. Такие сверла меньше забиваются стружкой и дают более чистую поверхность отверстия. Угол заточки сверла 60...100°.

Частота вращения сверла при работе на станках около 700 об/мин, а скорость подачи сверла 0,5...0,8 мм на один его оборот. Чтобы винипласт не перегревался, частота вращения сверла не должна превышать указанной. При сверлении в винипласте глубоких отверстий, чтобы предохранить его от перегрева, место сверления охлаждают сжатым воздухом или через 7...8 мм выводят сверло из отверстия для охлаждения и удаления стружки.

Отверстия сверлят или по разметке, или по кондуктору. При разметке центр будущего отверстия намечают чертилкой. Чертилка в виде стальной иглы с закаленным и острозаточенным концом должна иметь диаметр 3...5 мм, длину 200...300 мм и удобную для работы ручку. Намечать на винипласте центры отверстий керном нельзя.

Строгание применяют при подготовке листов винипласта под сварку. Для этого с краев листа сострагивают фаски. Эту операцию выполняют вручную столярным фуганком с последующей доводкой поверхности драчевым напильником или электрофуганком. Строгание выполняют таким образом. К плоскости неподвижно закрепленного фуганка при-

винчивают две направляющие планки, скошенные в соответствии с заданным углом фаски. Расстояние между планками регулируют в соответствии с толщиной обрабатываемого листа, перемещая одну из планок. Сняв несколько стружек, проверяют правильность выполняемой операции. Каждая стружка должна быть снята по всей длине кромки и иметь одинаковую толщину.

Сварку винипласта осуществляют, разогревая его до температуры 220...240°C сжатым воздухом, который нагревают в специальной электросварочной горелке.

Электросварочная горелка (рис. 49) состоит из металлического корпуса, конусного наконечника с соплом для направления струи горячего воздуха и полый ручки. В корпусе горелки размещен электронагреватель из нихромовой проволоки диаметром 1,2 мм, длиной 3 мм. Нагреватель мощностью 420...500 Вт питается от сети переменного тока напряжением не более 36 В. Температуру нагрева воздуха регулируют ползунковым реостатом, расположенным в цепи нагревательного элемента. Воздух в горелку поступает от компрессора, который подает его под давлением 0,08...0,1 МПа. Горелка расходует в 1 ч 2 м³ воздуха. Количество воздуха, поступающего в горелку, регулируют вентилем или регулировочным клапаном.

В воздухе, подаваемом от компрессора, не должно быть капель воды или масла, так как эти примеси могут в значительной степени повредить горелку и снизить качество сварного шва. Чтобы в горелку не попадали капли масла и воды, на шланге, соединяющем компрессор с горелкой, установлен фильтр-ловушка. Если компрессор отсутствует, то используют баллоны со сжатым воздухом, углекислотой или азотом.

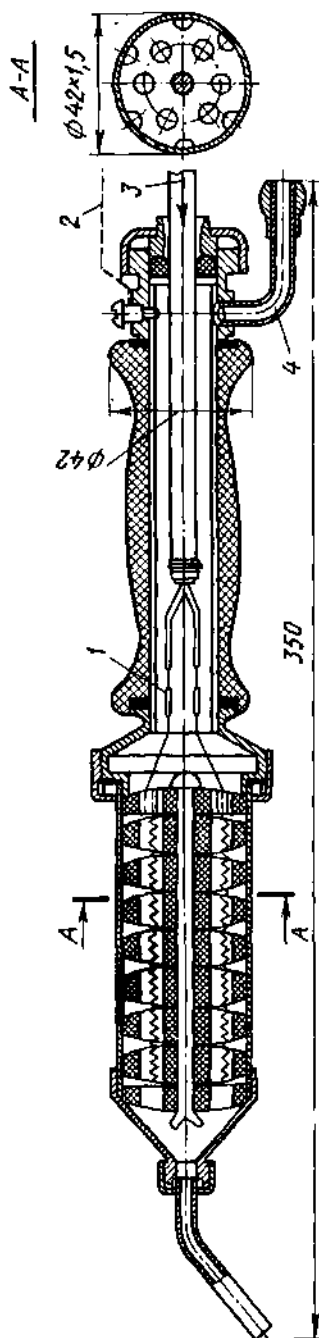


Рис. 49. Электросварочная горелка.

1 — места слайки проводов, 2 — подвод заземления, 3 — подогрев электрического тока, 4 — штуцер для присоединения трубы со сжатым воздухом

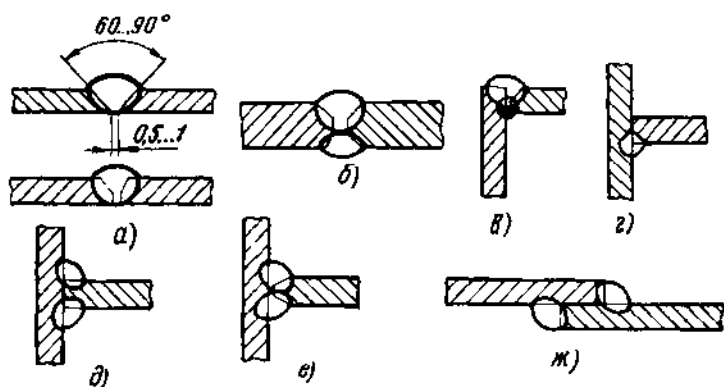


Рис. 50. Виды сварных швов:

а — стыковой односторонний, *б* — стыковой двусторонний, *в* — угловой двусторонний, *г* — тавровый односторонний, *д*, *е* — тавровый двусторонний, *ж* — нахлесточный двусторонний

Давление газа регулируют редуктором, установленным на баллоне, в пределах 0,08...0,1 МПа.

Для сварки винилпласта применяют также газовые горелки, работающие от баллонов с пропан-бутаном.

Качество сварного шва зависит от того, насколько правильно и ровно снята фаска. Скос кромки должен быть одинаковым по всей толщине листа. Угол снятия фаски для листов толщиной до 5 мм обычно равен 30...35°, для листов толщиной более 5 мм — 35...45°.

При сварке винилпластовых листов и деталей применяют швы различных видов. Самый распространенный шов — стыковой односторонний (рис. 50, *а*), обладающий наибольшей механической прочностью. Этим швом можно сваривать листы толщиной от 8 до 24 мм. Стыковым двусторонним швом (рис. 50, *б*) с двумя симметричными скосами кромок сваривают ленты толщиной более 20 мм. Угловым двусторонним швом (рис. 50, *в*) соединяют листы винилпласта любой толщины под углом 90°. Порядок подготовки фасок тот же, что и для сварки листов встык. При сварке двух перпендикулярно расположенных листов винилпласта используют тавровые швы (рис. 50, *г*...*е*). Выполняя тавровые швы, необходимо следить за тем, чтобы свариваемые листы плотно соприкасались один с другим, так как от этого в большой степени зависит прочность соединения.

Нахлесточным швом (рис. 50, *ж*), характеризующимся низкой механической прочностью, пользуются только в том случае, если нельзя сделать стыковой шов.

Усилить сварные швы за счет наплава не рекомендуется.

В большинстве случаев при сварке винилпласта применяют прутки, диаметр которых подбирают в соответствии с толщиной свариваемого материала.

| | | | |
|--|-------|--------|---------|
| Толщина свариваемого листа, мм | 2...5 | 5...15 | 16...20 |
| Диаметр прутка, мм | 2 | 3 | 3,5...4 |

Прутки диаметром более 4 мм применять не рекомендуется, так как они за время сварки не успевают прогреться до нужной температуры на всю глубину, что снижает качество соединения. Длина прутка должна соответствовать длине шва. Наравивать прутки непосредственно на шве нельзя. Если видно, что прутки короче шва, его нужно нарастить до сварки. Для этого прутки срезают на скос, концы их нагревают и сваривают. Получившиеся в месте стыка утолщения снимают напильником или шлифовальной шкуркой.

Сварочные прутки должны быть прямыми. Кривые прутки предварительно выправляют. Для этого их нагревают до 140°C, выправляют и кладут на ровную поверхность, чтобы они остыли. Подготовленные к сварке детали кладут на верстак на подкладки так, чтобы место стыка ни к чему не прикасалось. Сваривать можно лишь тогда, когда температура воздуха, выходящего из сварочной горелки, на расстоянии 6...8 мм от сопла будет равна 220...240°C.

Прочность шва зависит также от правильной подачи прутка и направления струи горячего воздуха. Перед началом сварки конец прутка нагревают, отгибают под прямым углом и кладут на шов так, чтобы отогнутый конец выступал за срез свариваемых листов на 10...15 мм. Струю воздуха направляют в место стыка, куда одновременно вводят прутки. При этом прутки следуют плотно прилаживать к листам, чтобы не образовывались воздушные прослойки или пузыри, которые могут уменьшить прочность шва.

Давление на прутки должно быть равномерным, а укладка соответствовать скорости прогрева свариваемых краев винипласта и прутка. Чтобы шов получился ровный и прочный, сопло горелки надо вести точно по направлению шва. В противном случае возможен перегрев одной стороны и недогрев другой.

Угол наклона сопла к шву зависит от толщины винипласта и должен быть равен: при толщине винипласта до 5 мм — 15...20°, при толщине винипласта от 5 до 20 мм — 30...45°. Поток воздуха под этим углом обеспечивает нагрев прутка у его изгиба.

Прочность правильно выбранного сварного шва составляет 70...80% от прочности основного материала.

Винипласт — термопластичный материал, способный прессоваться в нагретом состоянии под давлением, поэтому возможна и беспрутковая сварка листов и изделий из винипласта. К беспрутковой сварке относятся: фрикционная, контактная, сварка ультразвуком и токами высокой частоты.

Фрикционная сварка заключается в том, что при трении двух свариваемых деталей теплота, образующаяся от трения, нагревает винипласт в месте его сварки. В результате нагрева до

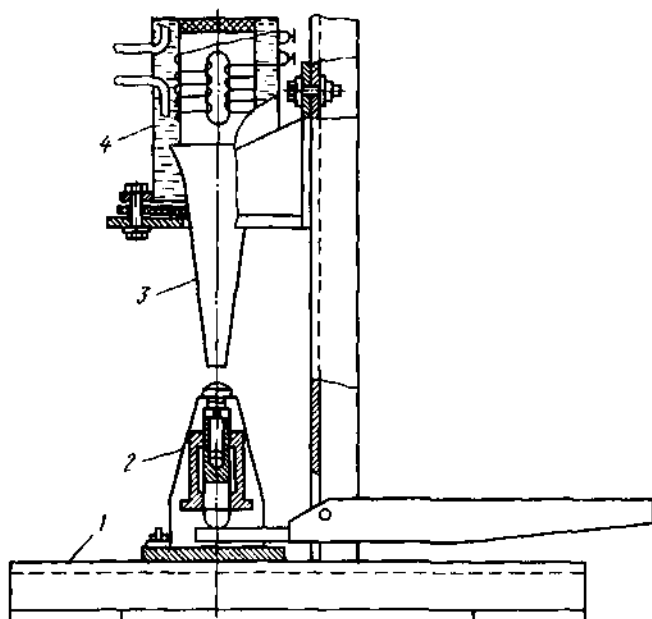


Рис. 51. Схема установки для сварки винилпласта ультразвуком:
1 — станина, 2 — прижимное устройство, 3 — волновод, 4 — вибратор

температуры 200...250°C кромки стыкуемых деталей размягчаются и при давлении на стык 0,2...0,4 МПа в течение 7...10 мин детали свариваются.

Контактная сварка основана на разогреве свариваемых кромок при контакте этих кромок с газовым или электрическим нагревателем. В качестве нагревателей могут быть использованы паяльники различных типов, электроутюги, специальные электроплиты и спирали и др. Этим способом можно сваривать готовые изделия, тонкие листы винилпласта, фольгу, прутки.

В основе сварки ультразвуком лежит использование теплоты, которая возникает в местах сварки при поглощении винилпластом высокочастотных механических колебаний и соответствующего давления на разогретые участки свариваемых деталей. Этим способом винилпласт сваривают на специальных установках (рис. 51). Ток высокой частоты, получаемый от ультразвукового генератора, поступает в вибратор 4, где преобразуется в механические колебания, которые передаются на рабочий орган — волновод 3. Свариваемое изделие зажимают между концом волновода и опорой прижимного устройства 2, создавая тем самым необходимое давление в зоне свариваемых деталей.

При сварке листового винилпласта на свариваемых кромках не следует делать скосы.

Преимущества сварки ультразвуком: отсутствие местного пере-

грева свариваемых кромок; большая концентрация теплоты на небольших участках свариваемых поверхностей, что позволяет в значительной степени интенсифицировать процесс; не нужно снимать фаски со швов; возможность сваривать изделия любой формы путем изменения профиля волновода; достаточная прочность и герметичность мест сварки; отсутствие присадочного материала.

При сварке винипласта токами высокой частоты свариваемые кромки или участки сварки нагреваются переменным электрическим током высокой частоты с последующим соединением свариваемых мест под давлением. Кромки свариваемых деталей помещают между двумя металлическими электродами, по которым проходит ток от высокочастотного генератора. Необходимое давление создают электроды. Электрическая энергия, получаемая от генератора, переходит в теплоту, необходимую для размягчения свариваемых кромок. При таком способе места сварки прогреваются очень равномерно, что важно для качества соединения изделия.

Прочность шва при сварке токами высокой частоты достигает 100% прочности основного материала. Скорость сварки токами высокой частоты значительно больше, чем при сварке другими способами. Так, листы винипласта толщиной 2 мм, длиной 1000 мм сваривают в течение 10 с.

Стеклопластик—это пластмасса на основе синтетических смол, отличающаяся высокой прочностью, жесткостью и теплостойкостью. В настоящее время для изготовления воздухопроводов широко применяют гибкий стеклопластик, который поставляют в рулонах. В рулоне намотано 20 м стеклопластика шириной 1 м. Толщина листа стеклопластика 0,5...1,5 мм, плотность 1500...1600 кг/м³.

Стеклоткань применяют для изготовления гибких армированных воздухопроводов. Наибольшее распространение для этих целей получила ткань АСТТ (Б)-С. При изготовлении гибких армированных воздухопроводов кроме ткани используют клей ЧНБ (ТУ 11017—59), этиленацетат (ГОСТ 8981—78), пружинную проволоку (ГОСТ 9389—75).

Контрольные вопросы

1. Из каких металлов изготовляют элементы вентиляционных систем? 2. Какие виды стали применяют при изготовлении вентиляционных систем? 3. Какие металлические изделия применяют при изготовлении вентиляционных систем? 4. Какие неметаллические материалы используют при изготовлении вентиляционных систем? 5. Как обрабатывается винипласт? 6. В чем преимущество неметаллических материалов перед металлами?

ГЛАВА III. ИЗГОТОВЛЕНИЕ ФАЛЬЦЕВ И ВАЛЬЦЕВАНИЕ ЛИСТОВОЙ СТАЛИ

§ 18. Разметка и резание металла

Разметка металла. Прежде чем изготовить какую-либо деталь (или элемент), необходимо хорошо разобраться в чертеже и затем правильно перенести ее контуры на заготовку. Операция перенесения

контуров детали с чертежа на листовую сталь называется разметкой. Разметка будущей детали на плоскости называется плоскостной. Размечают металл на разметочных столах. Способы разметки, инструменты и приспособления выбирают в зависимости от характера дальнейшей обработки детали, ее габаритов, требуемой точности и др. Так, прямолинейную разметку листовой стали выполняют, отбивая натянутой ниткой меловую линию или нанося риски стальной чертилкой. Если контур детали состоит из ряда прямых и кривых линий, то такой контур наносят чертилкой. Круглые детали или части контуров, представляющие дуги, вычерчивают циркулем. Кривые или лекальные контуры выполняют чертилкой по лекалам или пружинному лекалу, установленному по чертежу.

Размеры отмечают стальными линейками. Прямые углы откладывают по разметочному угольнику, острые и тупые — по транспортиру или угломеру. Параллельные линии размечают с помощью линейки и угольника или малки. Центры отверстий под сверление, при вырезке отверстий под крепежные болты на опорах и рамах, а также центры окружностей наносят кернером. Острие кернера устанавливают в точку пересечения рисок, являющуюся центром окружности.

Когда нужно разрезать крупные листы на более мелкие части для их последующей разметки на детали, линии разреза наносят мелом.

Детали из алюминия и алюминиевых сплавов размечают латунной чертилкой или карандашом, так как след от кернера или стальной чертилки может оказаться слишком глубоким и повлиять на прочность детали. Детали из цветных сплавов размечают на деревянных столах.

При изготовлении большого количества деталей одинаковых контуров используют разметочные шаблоны, применение которых значительно повышает производительность труда и увеличивает точность разметки.

Размечаемую поверхность металла соответствующим образом обрабатывают: при этом она должна быть ровной, без вмятин и выбоин, очищена от грязи и окалины. Разметку начинают с определения общих контуров детали, основных осевых линий и центров. Затем наносят основные прямые линии и после всего — окружности и дуги. Размечая металл, оставляют соответствующие припуски на обработку.

Резание металла. При изготовлении стальных воздухопроводов, фасонных частей, деталей систем промышленной вентиляции много работ связано с резанием листовой и фасонной стали, которое выполняют следующим ручным инструментом.

Ручными ножницами режут кровельную и тонколистовую сталь толщиной до 0,7 мм, листы меди и лагуни толщиной до 1,5 мм, листы дюралюминия толщиной до 1 мм. Ручные ножницы, как правило, применяют в построечных условиях и при ремонтных работах.

Рычажными ножницами, которые закрепляют на легких стальных опорах, режут листовую металл толщиной до 2,5 мм.

Переносными ножницами перерезают стальные и дюралюминиевые уголки размером до 30×30×3 мм. Существуют различные конструкции таких ножниц. Чтобы удобнее было работать, переносные ножницы нужно закрепить в тисках. При наличии места их можно укрепить на полу.

Стуловые, или напольные, ножницы используют для резания листовой стали толщиной от 0,6 до 3 мм.

Ручной ножовкой перерезают вручную в тисках полосовую, круглую, угловую сталь.

Ручной инструмент применяют в основном при изготовлении фасонных частей. Резание листовой стали — весьма трудоская операция, составляющая значительный объем работ. Поэтому механизации этих работ уделяется особое внимание.

Ручными маховыми ножницами РМН 1,5×1000 режут тонколистовой металл в мастерских. При резании лист металла прижимается с помощью ножной педали. Пружина ножа удерживает его в крайнем верхнем положении. Наибольшая толщина разрезаемых этими ножницами листов из низкоуглеродистой стали — 1,5 мм, из алюминиевых сплавов — 2,5 мм; наибольшая ширина разрезаемых листов — 1000 мм.

Электровиброножницы ИЭ-5405 (рис. 52), применяемые для резания стали толщиной до 2,5 мм, широко используют на заготовительных предприятиях. Число двойных ходов 1140 в минуту. Ножницы включают в электросеть с помощью гибкого провода в резиновом шланге. Выключатель расположен на рукоятке ножниц.

В настоящее время созданы высокопроизводительные станки для резания листовой стали, отвечающие современной технологии заготовительного производства. Эти станки, как правило, малогабаритные, позволяют выполнить все основные операции технологического цикла, просты в эксплуатации, безопасны для рабочего. Для прямолинейной резки тонколистового металла на монтажных заводах и в заготовительных мастерских применяют различного типа гильотинные ножницы.

Механизмм СТД-9А (рис. 53) можно перерезать почти весь сортимент тонколистовой стали толщиной от 0,5 до 5 мм, шириной 2500 мм. Верхний нож механизма может нарезать полосы, ширина которых определяется положением заднего упора. Габаритные размеры, мм: длина 3300, ширина 2180, высота 1940; масса 5070 кг.

На столе ножниц смонтированы нижние ножи. На ножевой подвижной балке 3, которая во время работы перемещается вверх и вниз по направляющим пазам, закреплены верхние ножи. Впереди ножевой балки расположен прижим, который движется вместе с

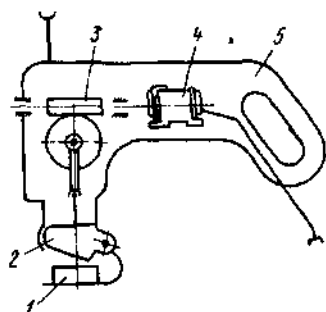


Рис. 52. Схема электровиброножниц ИЭ-5405;

1, 2 — неподвижный и подвижный ножи.
3 — редуктор, 4 — электродвигатель, 5 — корпус.

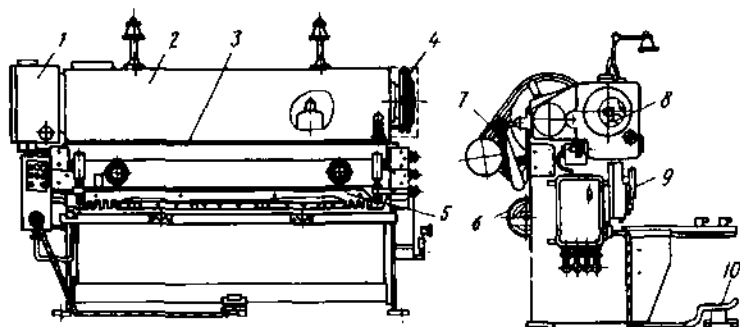


Рис 53 Гильотинные ножницы СТД-9А:

1 — привод с электромагнитным управлением, 2 — сварная станция, 3 — ножевая балка, 4 — тормоз, 5 — ограждение, 6 — упор, 7 — электродвигатель, 8 — муфта включения, 9 — кнопки включателя, 10 — педаль

ножевой балкой, несколько опережая ее. Это обеспечивает зажим перерезаемого листа до того момента, когда к нему подойдет режущий нож. Задний упор 6 ножниц, который фиксирует положение листа на столе, обеспечивает нужное положение листа и обрез по линии разметки. Ножницы могут работать как одиночными резами, так и в автоматическом режиме. При работе в автоматическом режиме подача листа под ножи фиксируется положением заднего упора. На ножницах установлен электродвигатель 7 мощностью 6,4 кВт, с частотой вращения 980 об/мин.

Порядок работы на ножницах следующий. Рабочий кладет лист разрезаемого металла на стол, заводит отрезаемую часть листа между ножами, совмещает линию реза с кромкой нижних ножей и нажимает на кнопку или педаль 10. Благодаря защитному устройству — ограждению 5, которое исключает попадание под ножи или прижим рук рабочего или посторонних предметов, работа на ножницах безопасна.

Качество реза на гильотинных ножницах и производительность механизма зависят от его исправности и правильности наладки. Необходимо правильно устанавливать зазор между ножами, который должен быть не одинаковым для металла различной толщины. Например, для резания металла толщиной до 2,5 мм зазор равен 0,1 мм, толщиной до 4 мм — 0,16 мм, толщиной до 0,5 мм — 0,23 мм.

В современных заготовительных мастерских, когда резание тонколистового металла различной толщины составляет большой объем работы, целесообразно иметь несколько гильотинных ножниц, настроенных на резание металла определенной толщины.

На механизме ВМС-103, по конструкции аналогичном ножницам СТД-9А, можно выполнять те же операции. На механизме ВМС-103 можно резать листы шириной только до 2000 мм при толщине их 6,3 мм.

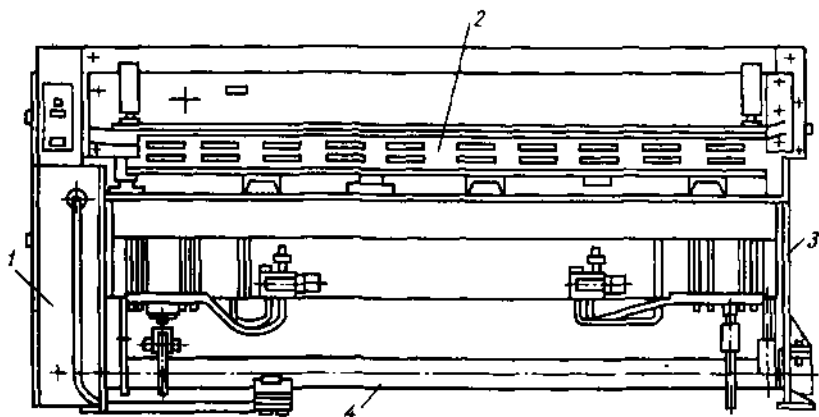


Рис. 54. Механизм СТД-522:
1, 3 — стойки, 2 — ножевая балка, 4 — станина

Пневматический механизм СТД-522 (рис. 54) применяют для резки низкоуглеродистой листовой стали толщиной до 2,5 мм при максимальной длине резки 2500 мм.

На сварной станине 4 установлены левая 1 и правая 3 стойки, верхние передние части которых служат направляющими ножевой балки 2. Направляющие, опорная поверхность которых изготовлена из текстолитовых планок, наклонены к вертикали под углом $1^{\circ}30'$, что способствует лучшему качеству реза. Положение стола коробчатого сечения относительно стоек, к которым он крепится болтами, можно регулировать соответствующими винтами. Сверху на столе закреплены три чугунных кронштейна, на которые укладывают разрезаемый лист.

Ножевая балка 2 представляет собой сварную конструкцию, состоящую из вертикального и горизонтального листов и ребер жесткости, соединяющих их. В уступе нижней части вертикального листа ножевой балки крепится составной нож, который установлен под углом $1^{\circ}20'$ к плоскости, перпендикулярной направлению движения ножевой балки. К двум пружинам, находящимся в низу ножевой балки, крепятся тяги привода. В четырех отверстиях вертикального листа балки установлены электролампы, которые освещают место реза и служат «световой линейкой» для реза по разметке. Совпадение нитей накалывания электроламп с плоскостью реза регулируют гайками, расположенными сзади корпусов светильников. Ножевая балка перемещается по направляющим, образуемым текстолитовыми накладками боковых стоек станины и чугунными крышками.

Чтобы облегчить доступ к ножам при их замене предусмотрено специальное устройство, позволяющее приподнимать прижимную балку относительно ножевой.

Спереди прижимной балки устроено защитное ограждение, предотвращающее попадание рук рабочего в зону резания.

Привод ножевой балки состоит из двух пневмоцилиндров, уравнительного вала и двух тяг.

С помощью талрепов устанавливают верхнее положение ножевой балки, а также устраняют возможный перекося ножевой балки в направляющих станины.

В верхней части станины на двух чугунных кронштейнах смонтировано упорное устройство, предназначенное для мерной резки заготовок. Упорное устройство состоит из упорной линейки, подвешенной шарнирно к двум круглым направляющим, перемещающимся в кронштейнах, которые закреплены с помощью тангенциальных зажимов на валу. Упорную линейку устанавливают на определенное расстояние от линии реза масштабными линейками, закрепленными на направляющих, и визирами на кронштейнах. Перемещают упорную линейку на необходимый размер заготовки с помощью штурвала. Самопроизвольное перемещение упорной линейки предотвращается зажимами.

Зазор между рычагом и горизонтальным листом ножевой балки регулируют таким образом, чтобы обрезаемый лист зажимался прежде, чем начнет опускаться упорная линейка.

При необходимости отрезки длинных листов (более 500 мм) упорную линейку выводят в крайнее заднее положение и, поворачивая ее вокруг шарниров, кладут сверху на направляющие.

Работа на механизме производится одиночными резами в полуавтоматическом режиме.

Высечной механизм ВМС-106 (рис. 55) предназначен для прямой и фасонной резки листового металла толщиной до 4 мм по наружному и внутреннему контуру. Число двойных ходов верхнего ножа 2 составляет 850 и 1200 в минуту. Наибольший ход верхнего ножа 8 мм. Вылет хобота сварной станины 7 равен 1250 мм. На механизме установлен электродвигатель 5 мощностью 2,2 кВт, частотой вращения

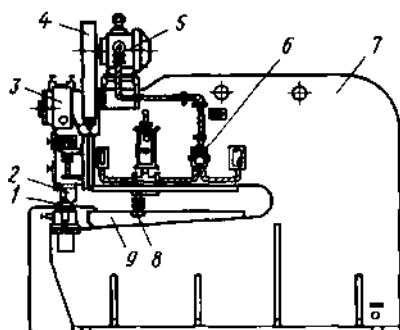


Рис. 55. Высечной механизм ВМС-106. 1, 2 — нижний и верхний ножи, 3 — рабочая головка, 4 — привод, 5 — электродвигатель, 6 — электрооборудование, 7 — станина, 8 — центровочное приспособление, 9 — рабочий стол

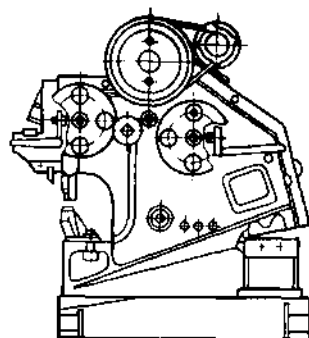


Рис. 56. Механизм СТД-86

1450 об/мин. Габаритные размеры, мм: длина 2280, ширина 1100, высота 1900; масса 1370 кг.

Механизм работает следующим образом. По таблице настройки в зависимости от толщины листовой заготовки устанавливают число двойных ходов верхнего ножа 2, ход верхнего ножа и зазор между верхним и нижним 1 ножами. Затем включают электродвигатель 5, а перерезаемую деталь подают между ножами. При работе механизма с центровочным приспособлением 8 листовая заготовка закрепляется между приспособлением и опорой и в процессе резки постепенно поворачивается вокруг него.

Механизм ПН-1 используют для резки фасонного стального проката, листовой стали толщиной до 10 мм, полосовой размером до 30×15 мм, угловой размером до 75×75×9 мм, круглой диаметром до 30 мм, швеллерной до № 12, а также для пробивки отверстий и треугольной высечки. Мощность электродвигателя 4 кВт, частота вращения 950 об/мин.

Механизм СД-86 (рис. 56) предназначен для перерубки прокатной стали и пробивки в ней отверстий под болты при изготовлении фланцев для воздухопроводов. На механизме можно пробивать отверстия в стали: угловой размером до 50×50×5 мм и полосовой размером 25×4 мм. Максимальный размер пробиваемого отверстия 16×11 мм. Механизм оснащен электродвигателем мощностью 2,2 кВт, частотой вращения 1500 об/мин.

Электрические шлифмашинки Ш-178 и Ш-230 с армированными шлифовальными дисками, созданные на базе электрических сверлильных машин для резания воздухопроводов, листовой и профильной стали при производстве монтажных работ на площадке.

Правила техники безопасности. Работая на станках и механизмах для резки сортовой и листовой стали, рабочий должен соблюдать основные правила техники безопасности.

При работе на гильотинных ножницах до начала резки металла рабочий должен проверить надежность и наличие ограждений и предохранительных устройств. Работать при снятых или неисправных, плохо закрепленных ограждениях или предохранительных устройствах категорически запрещается.

Перед началом работы необходимо проверить затяжку направляющих траверсы с верхними ножами. Проверить наличие специальных поддерживающих устройства, которые не позволили бы провисать листу при перерезании его на станке.

Освещение станка должно быть таким, чтобы обеспечивалась хорошая видимость работы ножей и процесса резания металла. Во время работы рабочий должен находиться только со стороны подачи листа к ножам. Запрещается во время работы механизма подбирать отрезанные части листа.

Электродвигатель механизма можно выключать при неподвижном положении ножевой балки. Режимный переключатель должен быть установлен в положение «одиначный ход». Регулируют и меняют ножи только при полном отключении механизма от электрической сети. Перемещают упор при отключенном механизме.

Если у механизма затуплены или выкрошены ножи, то перерез листа окажется мягкий или рваный. Такими ножами работать нельзя. Необходимо своевременно и правильно затачивать ножи.

При работе на роликовых, вибрационных ножницах и с другим электроинструментом перед началом работы следует убедиться в исправности заземляющих устройств, защитных ограждений и подвижных вибрирующих элементов. Работать надо в рукавицах и предохранительных очках.

§ 19. Виды фальцевых соединений

Наиболее простое соединение тонкой листовой стали при изготовлении воздуховодов и других деталей систем промышленной вентиляции — соединение посредством фальцевых швов. Фальцем или замком называют соединенные между собой отогнутые кромки двух листов.

Фальцевые швы по конструкции бывают одинарные, двойные, полугорные (комбинированные) и угловые. Кроме того, они могут быть стоячие и лежачие. По расположению они подразделяются на продольные, расположенные вдоль воздуховода, и поперечные, перпендикулярные оси воздуховодов или расположенные под углом к ней.

Одинарный лежащий фальц (рис. 57, а) — самое простое соединение, применяемое для продольного замыкающего шва в воздуховодах приточных и вытяжных общеобменных вентиляционных систем. Этот шов может быть также использован при изготовлении различных деталей вентиляционных систем (воздухораспределители, зонты и др.). В воздуховодах или деталях из листовой стали толщиной более 0,82 мм соединения делают только с помощью одинарных фальцев.

Двойные лежащие фальцы (рис. 57, б) более прочные и герметичные, чем одинарные. Их часто применяют для продольных швов в воздуховодах из листовой стали толщиной до 0,82 мм.

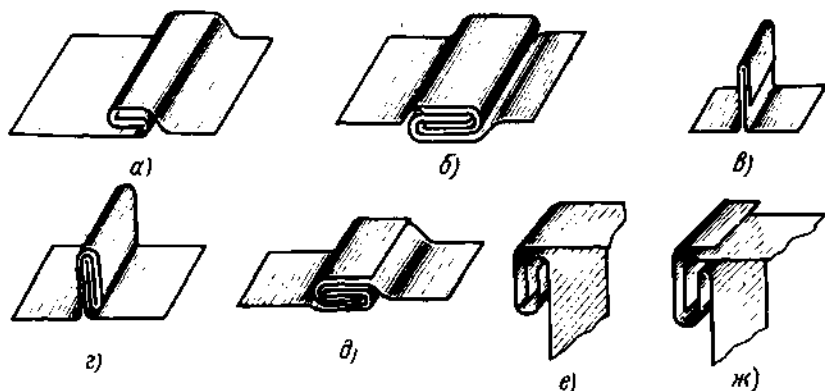


Рис. 57. Виды фальцев-

а — одинарный лежащий, б — двойной лежащий, в — одинарный стоячий, г — двойной стоячий, д — полугорный лежащий, е — одинарный угловой, ж — комбинированный угловой

Одинарными или двойными стоячими фальцами (рис. 57, в, г) преимущественно соединяют звенья круглых воздуховодов. Стоячие фальцы придают соединению, а также всему участку воздуховода дополнительную жесткость.

Полуторный (комбинированный) фальц (рис. 57, д) используют вместо двойного там, где его выполнить нельзя. Полуторный фальц почти не уступает по прочности и герметичности двойному.

Угловые фальцы бывают одинарные и комбинированные (рис. 57, е, ж); их применяют при изготовлении деталей прямоугольной формы, а также для угловых соединений воздуховодов прямоугольного сечения.

Ширина фальца зависит от его конструкции и толщины стали. Продольные швы из листовой стали толщиной 0,5 мм должны иметь ширину фальца 6...8 мм. При толщине стали 0,8 мм ширина фальца равна 8...10 мм, а при толщине стали 1...1,4 мм она составляет 10...12 мм.

§ 20. Изготовление фальцевых соединений

Для изготовления фальцевого соединения на кромке листа надо сделать фальц. Фальцы выполняют вручную или на специальных станках. При работе вручную необходимы следующие инструменты и приспособления: киянки (рис. 58, а), молотки из твердого дерева (березы, бука, клена, граба), кровельные молотки обычной формы массой 0,4...1,2 кг (рис. 58, б) и с уширенным бойком (рис. 58, в), косяки (рис. 58, г, д), оправки для фальцев (рис. 58, е), чертки

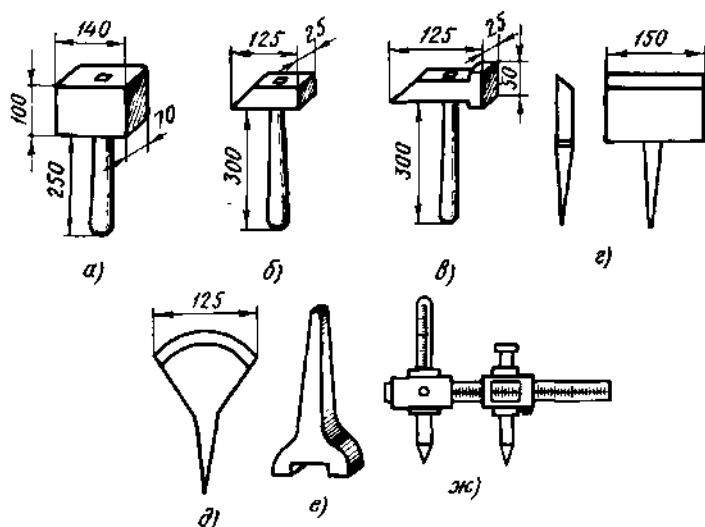


Рис. 58. Ручной инструмент:

а — киянка, б, в — кровельные молотки, г — прямой косяк, д — овалный косяк, е — оправка для фальцев, ж — чертка

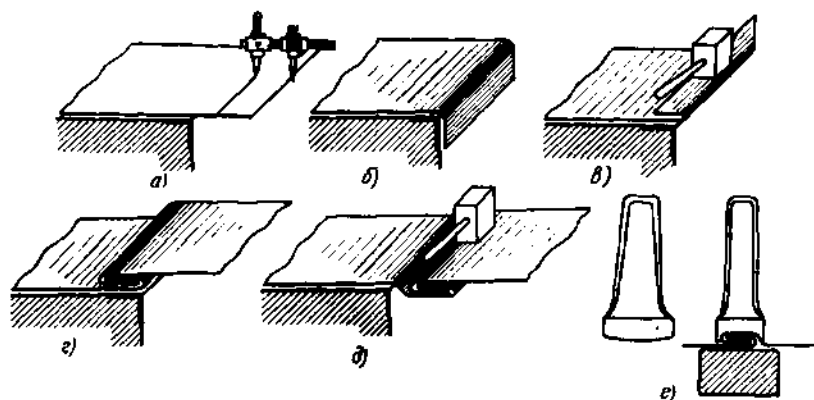


Рис. 59. Заготовка одинарного лежащего фальца:
 а — нанесение риски очерткой, б, в — отгиб кромки, г — соединение отогнутых кромок двух листов, д — подсечка киянкой, е — подсечка обжимкой

(рис. 58, ж), стальные бруски, поддержки, швеллеры, уголки и рельсы, укрепленные на верстаке.

Фальцы для прямолинейных соединений (например, продольные фальцы круглых воздухопроводов) заготавливают вручную на швеллере, уголке или бруске, закрепленном на верстаке. В соответствии с заданной конструкцией фальца на предварительно выпрямленном листе стали очерткой наносят риску на расстоянии от края, указанном в табл. 8. Риска должна быть параллельна краю листа, что обеспечивается правильным положением очертки (рис. 59, а).

Одинарный лежащий фальц выполняют следующим образом. Лист располагают на верстаке так, чтобы намеченная риска точно совпала с гранью уголка или бруска, и киянкой отгибают кромку на 90° вниз (рис. 59, б). Отгибать кромку по всей длине следует после того, как будут отогнуты оба ее конца. Такая последовательность способствует более устойчивому положению листа на верстаке.

Отгнув всю кромку, лист переворачивают отогнутой кромкой вверх и загибают ее еще на 90° (рис. 59, в). При этом следят за

Таблица 8. Размеры отгибаемых кромок для одинарных фальцевых швов, мм

| Фальц одинарный | Ширина фальца | Размер отгибаемой кромки | |
|-----------------|---------------|--------------------------|------------|
| | | 1-го листа | 2-го листа |
| Стоячий | 8 | 7 | 14 |
| | 10 | 8 | 17 |
| | 12 | 10 | 20 |
| Лежащий | 8 | 7 | 6 |
| | 10 | 8 | 7 |
| | 12 | 10 | 8 |

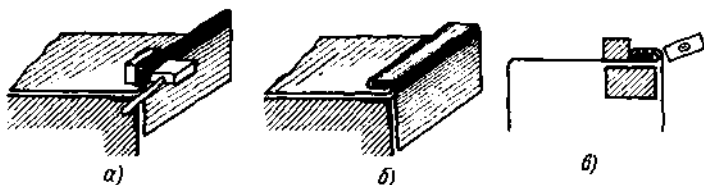


Рис. 60. Заготовка одинарного углового фальца:

а — обжим кромок фальца, б — заваливание кромок шва, в — выравнивание шва

тем, чтобы кромка не прикасалась к листу, так как в оставшийся зазор должна войти отогнутая кромка другого листа.

В такой же последовательности выполняют все операции и на другом листе. После этого одну загнутую кромку вставляют в другую (рис. 59, з) и, расположив шов на уголке, уплотняют фальц киянкой. Для большей прочности и плотности шва вдоль фальца делают подсечку киянкой (рис. 59, д) или обжимкой (рис. 59, е). Подсечку выполняют так, чтобы фальцевое соединение с одной стороны было достаточно ровным, а шов находился с другой стороны.

При заготовке *одинарного углового фальца* на одном листе отгибают кромку на 90° , на другом — отгибают и заваливают кромку на 180° . Кромки должны быть такой же ширины, как и при заготовке одинарного лежащего фальца (см. табл. 8). Положив на край верстака лист с отогнутой стоячей кромкой, на него надвигают второй лист. Затем киянкой с помощью поддержки соединение уплотняют (рис. 60, а). Уплотненное соединение заваливают (рис. 60, б) и окончательно выравнивают (рис. 60, в).

Чтобы придать одинарному угловому фальцу большую прочность, его усиливают дополнительными полосами листовой стали размером 80×30 мм, которые называются кляммерами (рис. 61, а). Один конец кляммеры загибают за кромку листа (рис. 61, б). Второй лист загнутой кромкой вставляют в загнутую часть первого листа и в кляммеру и на него отгибают второй конец (рис. 61, в). После этого соединение уплотняют и делают подсечку фальца (рис. 61, г, д). Кляммеры на фальцевых швах устанавливают через 500...700 мм.

При заготовке *двойного лежащего (вдвигного) фальца* припуск на шов для фальцев шириной 11 мм должен составлять 36 мм, для фальцев шириной 13 мм — 43 мм. Первый загиб кромки делают на расстоянии 5 мм от края при ширине фальца 11 мм и 6 мм при ширине фальца 13 мм (рис. 62, а). Перевернув лист, отогнутую кромку заваливают (рис. 62, б), оставляя между листом и кромкой зазор. После этого лист переворачивают и делают второй загиб в том же направлении, что и первый, на расстоянии от изогнутого края 7 мм при ширине фальца 11 мм или 9 мм при ширине фальца 13 мм (рис. 62, в). Второй загиб делают так, чтобы не повредить ранее отогнутую кромку. Снова перевернув лист, следует согнуть второй отгиб до такого положения, чтобы между отогнутой кромкой и листом был угол примерно 45° (рис. 62, г, д). Точно так же делают заготовку двойной кромки на другом соединяемом листе.

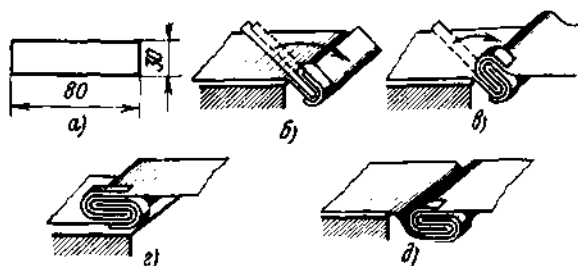


Рис. 61. Заготовка одинарных фальцев с кляммерами:
a — кляммера, *b* — перегиб кляммеры с листом, *b*₁ — перегиб кляммеры с двумя листами, *c* — уплотнение шва, *d* — подсечка фальца

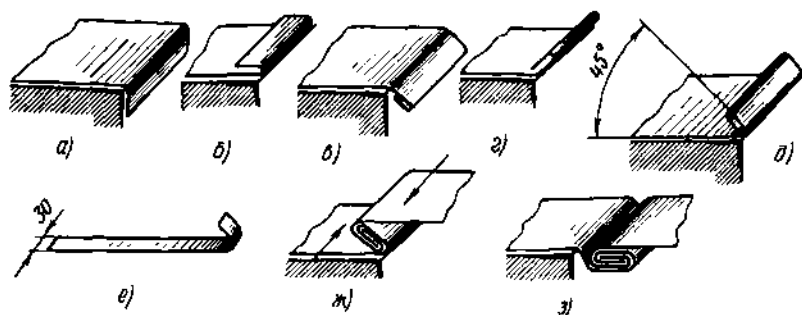


Рис. 62. Заготовка двойного лежащего фальца.
a z — последовательность отгиба листа, *b* — перегиб листа, *e* — скоба, *ж* — соединение листов, *z* — подсечка

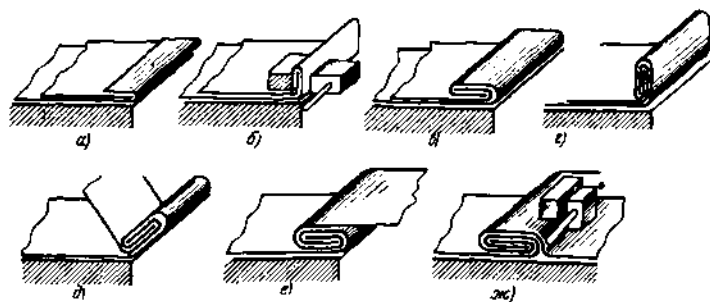


Рис. 63. Заготовка двойного фальца.
a — второй лист вставлен в отгиб первого, *b* — отгиб фальца, *c* — перегиб одинарного фальца, *г e* — последовательность образования двойного фальца, *ж* — уплотнение подсечкой

Прежде чем соединить листы, необходимо убедиться, не нарушен ли где-нибудь первый отгиб. Для этого специальной скобой (рис. 62, *е*), изготовленной из полоски металла, проходят по всей длине загнутой части, т. е. производят калибровку. Затем листы вдвигают кромками с торца один в другой (рис. 62, *ж*), уплотняют фальц и делают подсечку (рис. 62, *з*).

Двойной фальц можно изготовить более простым способом. Для этого кромку одного листа отгибают на 180° и в зазор между кромкой и листом вставляют второй лист (рис. 63, *а*). Затем с помощью поддержки и киянки оба листа загибают на ширину ранее отогнутой части первого листа (рис. 63, *б*, *в*). После этого оба листа загибают вторично (рис. 63, *г*, *д*). Затем верхний лист отгибают через фальц на 180° (рис. 63, *е*). Далее фальц уплотняют подсечкой (рис. 63, *ж*). Соединенные листы должны быть расположены в одной плоскости.

При заготовке *комбинированного углового фальца* на одном из листов размечают и отгибают первую кромку шириной 15, 19, 22 мм, соответственно для фальца шириной 8, 10, 12 мм. Затем этот борт заваливают без уплотнения (рис. 64, *а*), между кромкой и листом должен оставаться зазор. Далее от отогнутого края листа делают отметку на расстоянии 8, 10 или 12 мм для соответствующих фальцев шириной 8, 10, 12 мм. Лист на верстаке располагают так, чтобы отметка точно совпала с краем уголка или бруска, и затем киянкой отгибают кромку вниз (рис. 64, *б*). Чтобы сохранить зазор первого отгиба, необходимо пользоваться поддержкой. После этого, перевернув лист, заваливают отогнутую кромку на лист (рис. 64, *в*).

На втором листе отгибают кромку под углом 90° шириной 7, 9 или 11 мм соответственно для фальца шириной 8, 10 или 12 мм (рис. 64, *г*). Второй лист отогнутой кромкой вставляют в изгиб первого листа, после чего загибают свободный край первого листа под углом 90° (рис. 64, *д*). Готовый фальц выравнивают и уплотняют (рис. 64, *е*).

При изготовлении угловых фальцев особое внимание обращают на то, чтобы соединенные листы по всей длине фальца были взаимно перпендикулярны.

Для торцового соединения двух царг в одно звено неразъемным способом применяют поперечные одинарные и двойные, стоячие и лежащие фальцы.

При заготовке *одинарного поперечного фальца* на внешней поверхности первой соединяемой детали наносят риску для первого отгиба на расстоянии от края, указанном в табл. 9. Деталь располагают на бруске, как показано на рис. 65, *а*, совмещая намеченную риску с ребром бруска. Отбортовку выполняют узким концом молотка путем легкого постукивания при равномерном вращении детали (цилиндрической формы) вокруг оси и одновременном опускании детали из горизонтального положения в вертикальное (из положения, изображенного на рис. 65, *а*, в положение, указанное на рис. 65, *б*), пока борт не будет отогнут под углом 90° к поверхности. Отогнутый борт выравнивают широким бойком молотка.

Затем на отбортованную часть наносят отметку перегиба (по

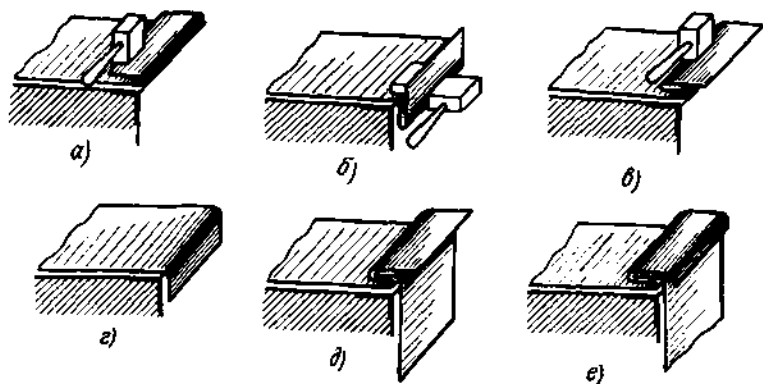


Рис. 64. Заготовка комбинированного углового фальца: а — отгиб первой кромки, б — устройство фальца, в — заваливание отогнутого фальца, г — отгиб второй кромки, д — соединение двух кромок, е — уплотнение соединения

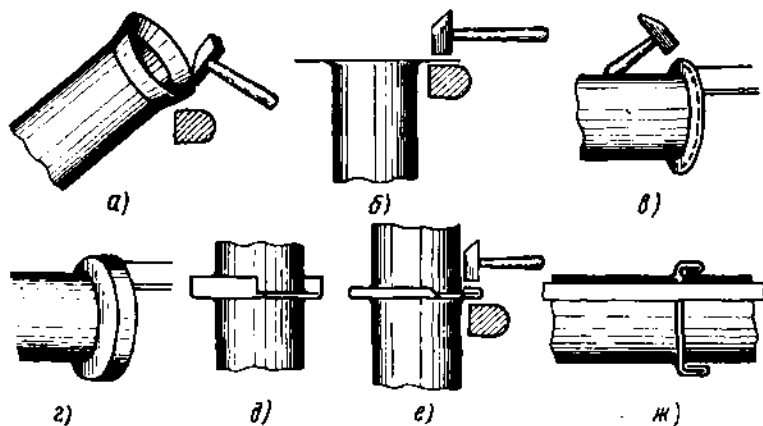


Рис. 65. Заготовка одинарного поперечного фальца: а, б — отбортовка, в, г — устройство раструба, д — соединение двух звеньев, е, ж — заваливание и уплотнение фальца

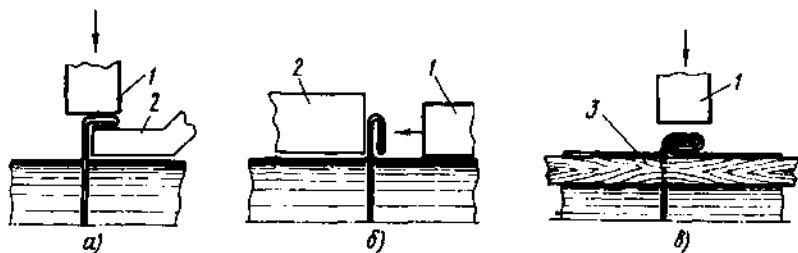


Рис. 66. Заготовка двойного поперечного фальца: а — обжим фальца при первом перегибе, б — обжим фальца при втором перегибе, в — уплотнение фальца, 1 — молоток, 2 — поддержка, 3 — брусок

Т а б л и ц а 9. Размеры отгибаемых кромок на патрубках для поперечных фальцевых швов, мм

| Поперечный фальц (стоячий и лежачий) | Ширина фальца | Патрубки | | |
|---|------------------|-------------|-------------|-------------|
| | | первый | | второй |
| | | 1-й перегиб | 2-й перегиб | 3-й перегиб |
| Одинарный | 9 | 15 | 6 | 7 |
| | 11 | 17 | 7 | 8 |
| | 13 | 20 | 8 | 10 |
| Двойной | 9 | 22 | 7 | 14 |
| | 11 | 26 | 8 | 17 |
| | 13 | 34 | 10 | 22 |

табл. 9) и на торце бруска, закрепленного на верстаке так, что рабочий конец его несколько выступает, широким бойком молотка отгибают кромку под углом 90° (рис. 65 в). Второй перегиб отбортовывают равномерно наносимыми легкими ударами при одновременном вращении детали. Грань бруска все время должна находиться на отметке второго перегиба (рис. 65, з). Второй перегиб следует выполнять на бруске, одна грань которого имеет не плоскую, а цилиндрическую форму.

На втором патрубке отбортовывают кромку под углом 90° , ширина которой указана в табл. 9.

Второй патрубок отогнутым бортом вставляют в отбортованный конец первого (рис. 65, д). Затем на бруске загибают край первого патрубка (рис. 65, е), выравнивая и уплотняя шов. Если нужно получить поперечный лежачий фальц, то стоячий фальц заваливают на бруске киянкой (рис. 65, ж) так, чтобы край второго патрубка оказался отогнутым на 180° . Шов должен быть прочным, ровным, внутренняя поверхность детали гладкой.

Заготовку *двойного стоячего и лежачего поперечных фальцев* делают точно так же, как и одинарного. Размеры перегибов указаны в соответствующих графах табл. 9. Схема изготовления и последовательность операций при соединении деталей двойным стоячим и лежачим поперечным фальцами приведены на рис. 66.

§ 21. Фальцепронтные станки и механизмы

Операции изготовления фальцевых соединений — изготовление фальцев, соединение листов фальцевым швом и уплотнение фальцевого соединения выполняют на соответствующих станках и механизмах.

Ручной кромкогибочный механизм ВМС-54 (рис. 67) служит для изготовления элементов наиболее простого фальцевого соединения, т. е. отгиба кромок под разными углами на стальных листах толщи-

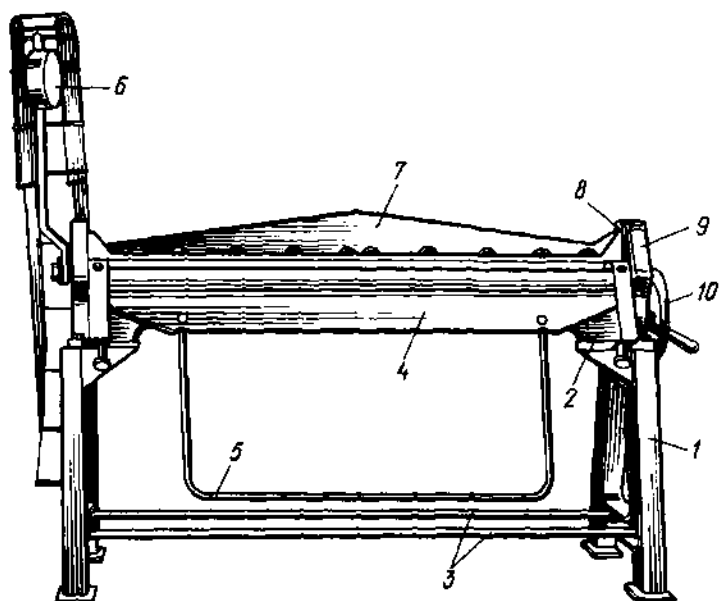


Рис. 67. Ручной кромкогибочный станок ВМС-54.

1 — стойка, 2 — станина, 3 — стяжки, 4 — фартух, 5 — рукоятка, 6 — прогибовес, 7 — траверса, 8 — уступы, 9 — опоры, 10 — штурвал

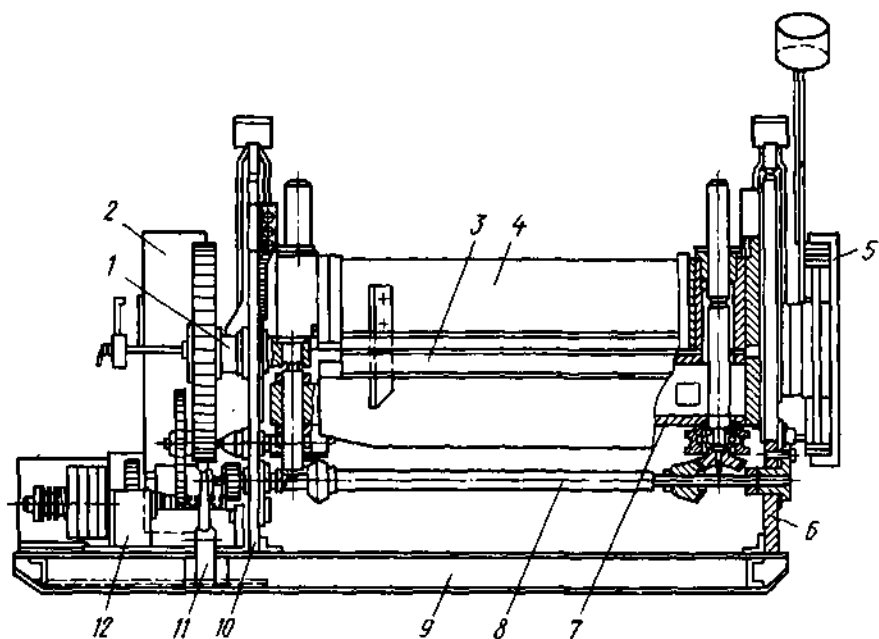


Рис. 68. Листогибочный станок ЛС-6М:

1 — механизм передачи, 2 — кожух ограждения, 3, 4 — траверсы, 5 — ограждение передачи, 6, 10 — боковины, 7 — стол, 8 — механизм прижима, 9 — рама, 11 — механизм включения муфты привода, 12 — коробка привода

ной до 2 мм, шириной 750 мм и из стали толщиной до 1,5 мм при ширине листа 1500 мм.

Стальная станина 2 механизма укреплена на двух чугунных стойках 1, которые для большей устойчивости скреплены двумя стяжками 3. Обе опоры 9 станины снабжены направляющими уступами 8, по которым поднимается и опускается траверса 7. К нижней части траверсы прикреплена стальная линейка, которая одновременно является верхней подвижной щекой зажимного механизма станка. Второй зажимной щекой служит стальная линейка, неподвижно прикрепленная к верхней части станины. Траверса перемещается при вращении штурвала 10. Чугунный фартук 4, вращаясь на двух пальцах во втулках станины, перегибает стальной лист в нужном месте. Вращают фартук стальной рукояткой 5, прикрепленной к нему и имеющей определенный вылет. Один из пальцев фартука соединен с рычажным противовесом 6, который уравнивает фартук в момент подъема и удерживает его от самоопускания.

Работу на механизме начинают с того, что, вращая штурвал, поднимают траверсу. Стальной лист вставляют между щеками станка. Отгибаемая часть листа должна выступать из щек на заданную ширину, а линия разметки совмещена с кромкой щеки. Когда лист будет точно установлен, траверсу опускают, плотно зажимая лист между двумя щеками. Затем поворотом фартука отгибают кромку листа. Вращая штурвал, поднимают траверсу и вынимают лист из механизма. Чтобы свешивающаяся часть листа не изгибалась, позади станка устанавливают стол высотой, равной высоте опорной траверсы механизма. На этом столе лист лежит во время отгиба кромки.

Для изготовления прямоугольных воздуховодов, гибки из стального листа замкнутых коробчатых профилей, корытообразных и угловых заготовок прямоугольных воздуховодов применяют высокопроизводительные станки ЛС-6М и СТД-521.

Станок ЛС-6М (рис. 68) состоит из рамы 9, выполненной из швеллеров, левой 10 и правой 6 боковин, которые прикреплены к раме болтами через уголки, приваренные к раме, стола 7, коробки привода 12 с механизмом 11 включения муфты привода и других механизмов, а также кожухов ограждения 2, 5.

Лист металла изгибается механизмом следующим образом. Лист, на который нанесли линию изгиба, кладут на стол станка так, чтобы отметка изгиба совпадала с краем стола. Рычаг включения муфты сцепления поворачивают вправо и нажимают кнопку «Вперед». При этом замыкается электрическая цепь, прижимная траверса 4 опускается и прижимает изгибаемый лист к столу. Затем поворачивают рычаг включения муфты переключения влево и нажимают вторично кнопку «Вперед», тем самым приводят гибочную траверсу 3 в движение. Гибочная траверса будет загибать лист на тот угол, на который был установлен конечный выключатель. При достижении заданного угла загиба гибочная траверса автоматически останавливается. Загнутый лист снимают со станка после того, как нажмут кнопку «Назад», при этом гибочная траверса уйдет в исходное положение, рычаг включения муфты переключения отведется влево и после вторичного нажатия кнопки «Назад» прижимная траверса поднимется вверх.

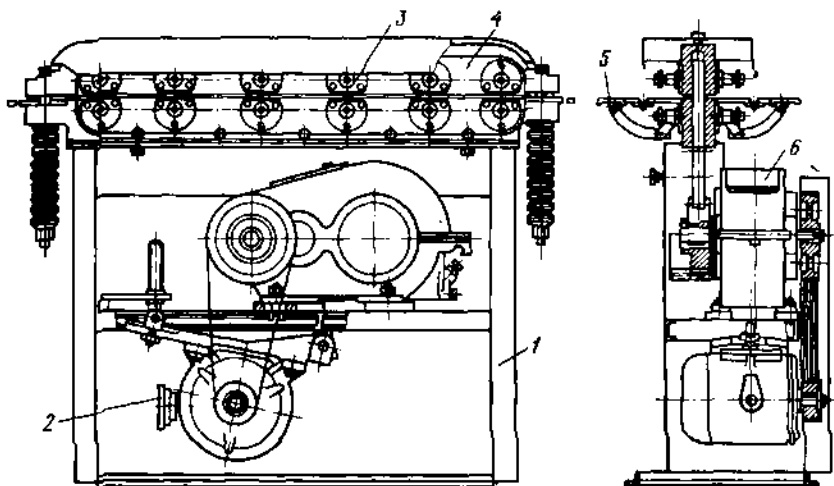


Рис. 69. Фальцепрокатный механизм ФП-3:

1 — станина, 2 — электрооборудование, 3 — комплект роликов, 4 — рабочий орган, 5 — стол, 6 — редуктор

На станке ЛС-6М изгибают листы металла толщиной до 3 мм, длиной до 2000 мм, на угол до 130°. Число изгибов стального листа в 1 ч равно 100. Мощность электродвигателя, установленного на станке, 2,8 кВт, частота вращения 960 об/мин. Габаритные размеры, мм: длина 3370, ширина 1340, высота 1765; масса 3000 кг.

Механизм СТД-521 предназначен для гибки обечаек замкнутого коробчатого сечения прямоугольных воздуховодов. Максимальная толщина изгибаемого листа 2 мм, длина 2500 мм. Мощность электродвигателя 2,2 кВт. Габаритные размеры, мм: длина 3765, ширина 1075, высота 1425.

Для заготовки (прокатки) фальцев на монтажных заводах и в центральных заготовительных мастерских широко применяют высокопроизводительные механизмы ФП-3 и СТД-16А.

Фальцепрокатный механизм ФП-3 (рис. 69) используют для заготовки лежачего и углового фальцев, а также реечных соединений, применяемых при изготовлении деталей и воздуховодов круглого и прямоугольного сечений. Механизм состоит из электропривода, редуктора 6 и рабочего органа 4, смонтированного на станине 1.

Станина представляет собой сварную рамную конструкцию из прокатной стали. Внутри станины на качающейся плите крепится электродвигатель и устанавливается шестеренный редуктор 6. Сверху к станине крепится рабочий орган 4. Вращение от электродвигателя с помощью клиноременной передачи передается редуктору и далее через систему паразитных шестерен двенадцати валикам рабочего органа 4. На консольных концах валиков закреплены двенадцать пар рабочих роликов 3.

Рабочий орган включает в себя верхний и нижний чугунные корпуса, в которых находятся зубчатые колеса, приводящие во вращение рабочие валики. Все рабочие валики вращаются в конических роликоподшипниках. Шейки валиков, на которые насажены профилирующие ролики, выступают по обе стороны корпуса.

Нижний корпус крепится на болтах к станине, а верхний — к нижнему на двух винтах через пакеты тарельчатых пружин. Гайками регулируют усилия в пакетах и таким образом обеспечивают давление между профилирующими роликами верхнего и нижнего корпусов.

Стол 5 с направляющими служит для работы с листовыми и цилиндрическими заготовками. Он крепится к нижнему корпусу рабочего стола. На столе со стороны подачи и выхода листа установлены по две направляющие, предотвращающие перекося листа при прокатке фальца. Управляют механизмом с пульта.

Механизм ФП-3 укомплектовывается сменными рабочими роликами: для одновременного образования лежачего фальца на обеих кромках воздуховода, для образования лежачего фальца с двойной отсечкой, для образования углового фальца, для изготовления реек.

Механизм работает следующим образом. На станок помещают соответствующий комплект роликов, которые закрепляют торцовыми болтами, и опускают верхний корпус рабочего органа. Направляющие устанавливают в положение, обеспечивающее выполнение данной операции. Стол рабочего механизма устанавливают в необходимом положении и закрепляют его.

Перед началом работы на механизме необходимо отрегулировать усилие каждого пакета тарельчатых пружин гайками, поджимающими пакеты. Если требуемое усилие будет достигнуто, то на прокатываемом листе получается четкий отпечаток отсечки на фальце. Для установки или смены роликов их следует разгрузить от контактного давления (между верхними и нижними рядами роликов). Для этого с помощью четырех винтов отжимают верхний корпус рабочего органа до тех пор, пока между роликами останется минимальный зазор. Ролики устанавливают попарно — одновременно верхний и нижний. После установки роликов винты отпускают.

Наладив таким образом механизм, заготовленное звено воздуховода, на котором нужно прокатать фальцы, заводят с торца механизма под первые пары роликов. При этом край воздуховода прижимается к направляющим планкам стола. Звено воздуховода, захваченное парой вращающихся роликов правого и левого ряда, проходит поочередно между остальными парами роликов механизма и на продольных краях его прокатывается одновременно два лежачих фальца, повернутые один по отношению к другому на 180° .

Последовательность образования лежачего и углового фальцев и рейки на механизме ФП-3 показана на рис. 70.

На механизме ФП-3 можно обрабатывать металл толщиной 0,5...1 мм. Скорость прокатывания фальца 0,17 м/с.

Механизм СТД-16А (рис. 71) более совершенный по сравнению с механизмом ФП-3. На механизме получают заготовки фальцев и соединений, применяемых при изготовлении круглых и прямоугольных воздухо-

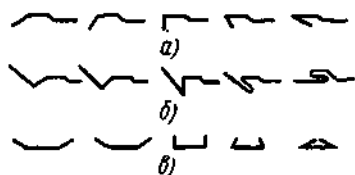


Рис 70. Последовательность образования лежачего (а) и углового (б) фальцев и рейки (в) на механизме ФП-3

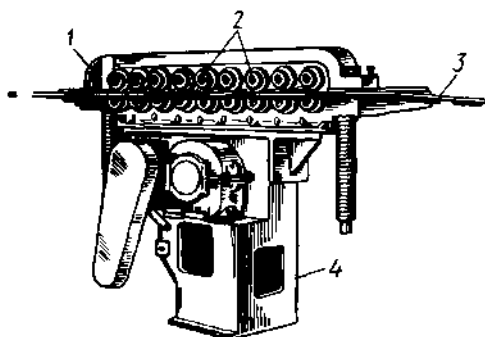


Рис 71 Фальцепрокатный механизм СТД-16А
1 — кнопочная станция, 2 — профилирующие ролики, 3 — стол, 4 — станина

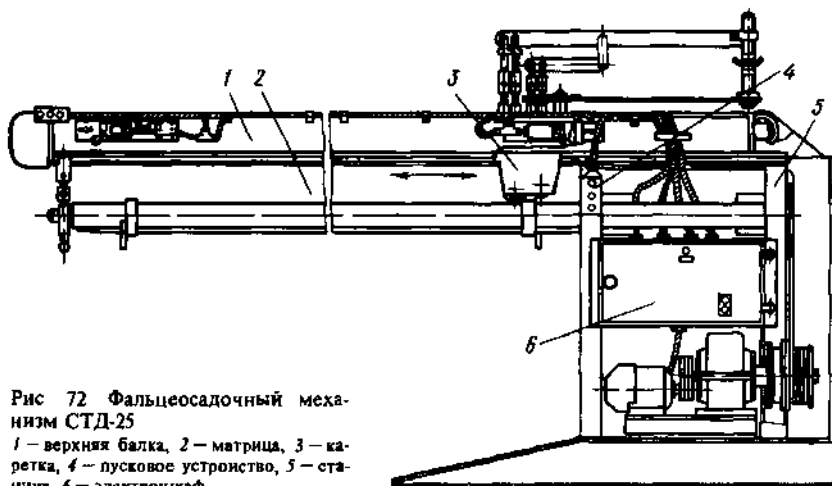


Рис 72 Фальцеосадочный механизм СТД-25
1 — верхняя балка, 2 — матрица, 3 — каретка, 4 — лусковое устройство, 5 — станина, 6 — электрощкаф

водов. При заготовке звеньев круглых воздухопроводов и фасонных частей к ним на механизме можно прокатывать простой лежачий фальц с отсечкой и плоскую соединительную рейку. При изготовлении элементов прямоугольных воздухопроводов и фасонных частей к ним механизм позволяет прокатывать фальцы для углового соединения и замкового шва, не требующего осадки. Кроме того, на механизмах СТД-16А можно прокатывать защелочный угловой шов.

Толщина прокатываемых на механизме стальных листов 0,5...1 мм. Скорость прокатывания 0,17 м/с. Установленный электродвигатель потребляет мощность 2,2 кВт при частоте вращения 1430 об/мин. Габаритные размеры, мм: длина 2210, ширина 780, высота 1235; масса 900 кг.

Для придания фальцевому соединению необходимой плотности и прочности швы надо уплотнить (осадить). Эту операцию выполняют на фальцеосадочных механизмах СТД-25 и СТД-28В.

Фальцеосадочный механизм СТД-25 (рис. 72) служит для осаживания лежачих и угловых швов фальцевых соединений, составных листов и звеньев круглых и прямоугольных воздухопроводов, собираемых из заготовок, фальцы которых изготовлены на фальцепрокатном механизме.

Механизм состоит из сварной станины 5, на которой закреплена верхняя балка 1 с передвигающейся на ней кареткой 3, матрицы 2, электрошкафа 6 и пускового устройства 4 с тремя кнопками «Вперед», «Назад», «Стоп». Каретка с роликами перемещается в продольном направлении с помощью каната, концы которого закреплены на каретке и барабане. Направление движения каретки изменяют автоматическими конечными выключателями, установленными на верхней балке. Барабан механизма приводится в движение от редуктора, который соединен клиноременной передачей с электродвигателем.

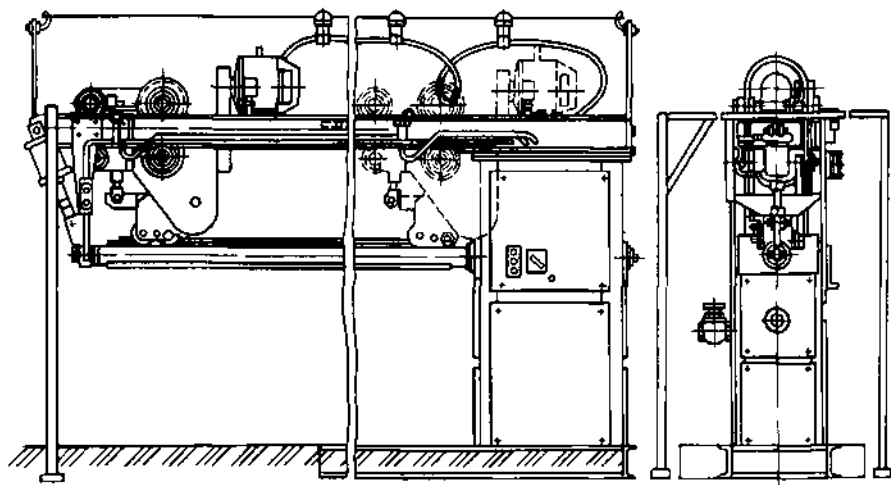


Рис 73 Фальцеосадочный механизм с самоходной кареткой СТД-28В

Устанавливают и снимают воздуховод с механизма, откидывая серьгу, которая во время работы поддерживает передний конец нижней балки матрицы. Механизм укомплектован сменными роликами, которые используют в зависимости от технологической операции.

На механизме можно обрабатывать металл толщиной 0,5...1 мм. Минимальный диаметр воздуховода при осадке фальца 125 мм, максимальный — 1600 мм. Длина царги до 2100 мм. Размер сторон прямоугольных воздуховодов от 150 до 1000 мм.

Механизм СТД-28В (рис. 73) предназначен для осаживания лежачих и угловых швов фальцевых соединений, составных листов и звеньев воздуховодов круглого и прямоугольного сечений, собираемых из заготовок, фальцы которых изготовлены на фальцепрокатном механизме. Техническая характеристика механизма СТД-28В мало отличается от характеристики механизма СТД-25: диаметр изготавливаемых воздуховодов 160...1600 мм; размер сторон прямоугольных воздуховодов от 160 × 160 до 800 × 800 мм; максимальная длина обрабатываемой детали 2500 мм; толщина обрабатываемого металла 0,5...1,25 мм. На механизме установлен электродвигатель мощностью 1,7 кВт. Габаритные размеры, мм: длина 4655, ширина 2520, высота 2285; масса 1700 кг.

На *ручных приводных зиг-машинах* изготавливают поперечные фальцы. Используя ролики различного профиля, на зиг-машине можно делать валики жесткости и раструбы, отгибать борта под прямым углом на концах звеньев круглых воздуховодов и на деталях криволинейной формы, а также выполнять некоторые другие операции. Качество работы и производительность труда на зиг-машине намного выше, чем при ручных операциях.

Механизм ВМС-76В (рис. 74) используют для образования раструбов на концах звеньев воздуховодов, образования зигов, отбортовок, офланцовки звеньев воздуховодов, обрезки царг и резания листового металла, а также для других операций на концах патрубков воздуховодов.

В нижнюю часть литой пустотелой станины 1 механизма встроен электрошкаф 2, в котором размещена панель с пусковым электрооборудованием. В верхней части станины смонтирован двухскоростной электродвигатель 11, закрепленный на качающейся плите 10. Электродвигатель соединен с редуктором клиноременной передачей. К станине крепится литой корпус 4, передняя часть которого выполнена в виде хобота 9, разделенного на две части: нижнюю — замкнутую круглой формы и верхнюю — П-образную. Внутри замкнутой части расположен нижний вал 8, а внутри П-образной — верхний вал 5. Нижний вал 8 — приводной и соединен с верхней зубчатой передачей.

Управляют механизмом с помощью пневматической педали 12. На специальные шейки верхнего и нижнего валов крепится рабочий инструмент 6 в соответствии с выполняемой технологической операцией.

Механизм работает таким образом. Открывают кран, который подводит сжатый воздух от магистрали к механизму. Сжатый воздух, поступая в полость пневмоцилиндра, заставляет его поршень поднимать верхний вал с рабочим инструментом. Когда верхняя часть хобота поднимается в верхнее рабочее положение, закрепленный на нем двуплечий рычаг

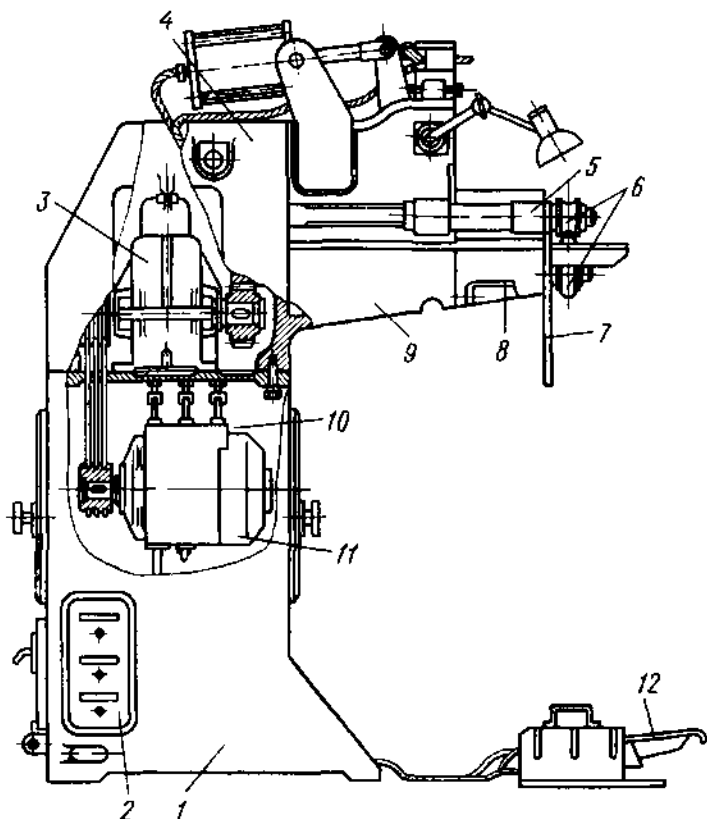


Рис. 74. Механизм ВМС-76В:

1 — станция, 2 — электрошкаф, 3 — редуктор, 4 — корпус, 5, 8 — валы, 6 — рабочий инструмент, 7 — фартук, 9 — хобот, 10 — плита, 11 — электродвигатель, 12 — педаль

нажмет на конечный выключатель и электрическая цепь разомкнется. Затем устанавливают переключатель частоты вращения электродвигателя в заданное положение. При плавном нажатии ногой на пневмопедаль поршень начнет двигаться, заставляя верхний вал опускаться и рабочие ролики сближаться. Электрическая цепь замкнется, включится электродвигатель, и рабочий инструмент начнет вращаться и выполнять требуемую технологическую операцию.

Для соединения поперечным фальцем двух круглых воздухопроводов на механизме ВМС-76В на одном из соединяемых концов изготовляют одинарный борт, а на другом — двойной. Отбортовку осуществляют роликами треугольного профиля (рис. 75).

Край воздуховода заводят между роликами (рис. 75, а-1, б-1) на заданную ширину отбортовки фальца. Поддерживая воздухопровод левой рукой, правой вращают рычаг винта, опускают верхний ролик и нажимают им на кромку воздуховода, после чего правой рукой начинают

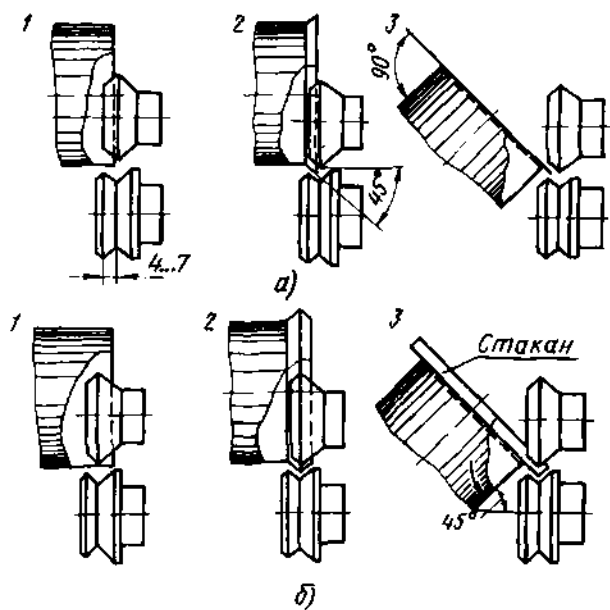


Рис. 75. Последовательность операций при отбортовке воздуховодов на механизме ВМС-76В роликами треугольного профиля:

а — одинарного торцевого борта, *б* — двойного торцевого борта; 1 — начальное положение при первой прокатке, 2 — конечное положение при первой прокатке, 3 — конечное положение при второй прокатке

вращать рукоятку механизма. Когда применяют ролики с треугольным профилем, то сначала отбортовывают кромку под углом 45° (рис. 75, *а*-2, *б*-2), затем, постепенно отклоняя воздуховод вниз левой рукой, отбортовывают кромку на 90° (рис. 75, *а*-3, *б*-3). Отбортовку выполняют за два — четыре прохода. При первых проходах воздуховод направляют так, чтобы получить борт одинаковой ширины по всей окружности.

Обычно при отбортовке работает один слесарь: правой рукой он вращает рукоятку, а левой поддерживает изделие и перемещает его в нужном направлении. Слесарь может обрабатывать на механизме детали длиной до 0,5 м; при большей длине требуется подсобный рабочий. В этом случае слесарь работает на механизме и направляет кромку воздуховода, а подсобный рабочий поддерживает деталь. Подсобный рабочий также необходим, когда обрабатывают детали большого диаметра или детали из тонколистовой стали, сгибающейся под действием собственного веса.

Механизм ВМС-78 (рис. 76) служит для образования гофров и зигов на отводах малых диаметров (130...315 мм). Механизм состоит из литого корпуса 1, правого и левого хоботов 2, электродвигателя и пневмопривода. В верхней части привода находятся прижимные валы 4. Рабочими роликами, расположенными на валах правого хобота, режут звенья и готовят их концы для последующего соединения,

а рамками, расположенными на валах левого хобота, соединяют звенья в отвод. Наибольшая толщина обрабатываемого металла 1,5 мм. Мощность электродвигателя 0,75/1,1 кВт, габаритные размеры, мм: длина 1155, ширина 600, высота 495.

Механизм СТД-1015 (рис. 77) предназначен для отбортовки фланцев на прямоугольных воздуховодах. К сварной станине 6 крепятся опоры 5 рабочего вала 7. От электродвигателя 3, включаемого с помощью рукоятки 9, через червячный редуктор 2 и кулачковую муфту 1 вращение передается рабочему валу 7, на котором установлены сектора 8, производящие отбортовку одной стороны прямоугольного воздуховода. Воздуховод, на котором надо сделать отбортовку, устанавливается на опорной гребенке 4. За один оборот вала отбортовывается одна сторона прямоугольного воздуховода. Для отбортовки всех сторон воздуховода его следует повернуть четыре раза.

Наибольшая толщина обрабатываемого на механизме металла 1 мм. На механизме можно отбортовывать воздуховоды со стороной до 1250 мм. Электродвигатель, установленный на механизме, потребляет мощность 55 кВт. Габаритные размеры, мм: ширина 805, длина 2070, высота 835; масса 870 кг.

При работе на станках и механизмах при гибке листовой стали следует соблюдать правила эксплуатации и техники безопасности.

До пуска механизма проверяют наличие, исправность и надежность крепления ограждений, укрывающих подвижные части, и предохранительных приспособлений. В случае неисправности ограждения или предохранительных устройств дефект устраняют; если это невозможно сделать своими силами, о неисправности следует доложить бригадиру (мастеру). Затем проверяют исправность заземляющих устройств. До пуска двигателя проверяют исправность и правильность натяжения клиновых ремней, цепей и других видов передач.

Провести пробное включение двигателя, проверив при этом исправность работы механизма на холостом ходу, систем передачи, правильность и надежность работы конечных выключателей подъема и опускания боковых валков. Проверить работу механизма на наладочном и полуавтоматическом режимах.

Во время работы механизма после снятия каждой обечайки или

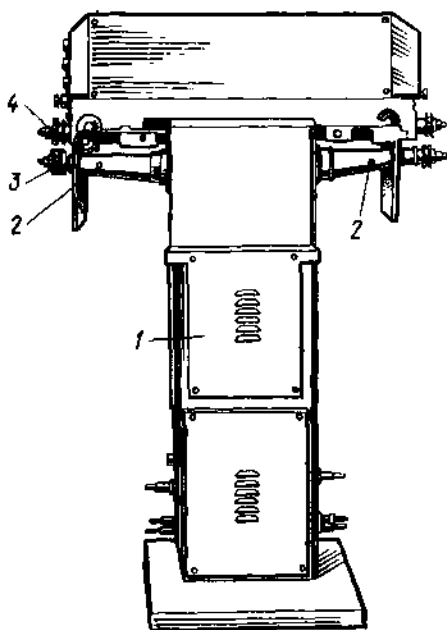


Рис. 76. Механизм ВМС-78:

1 — корпус, 2 — хоботы, 3 — приводной вал, 4 —жимный вал

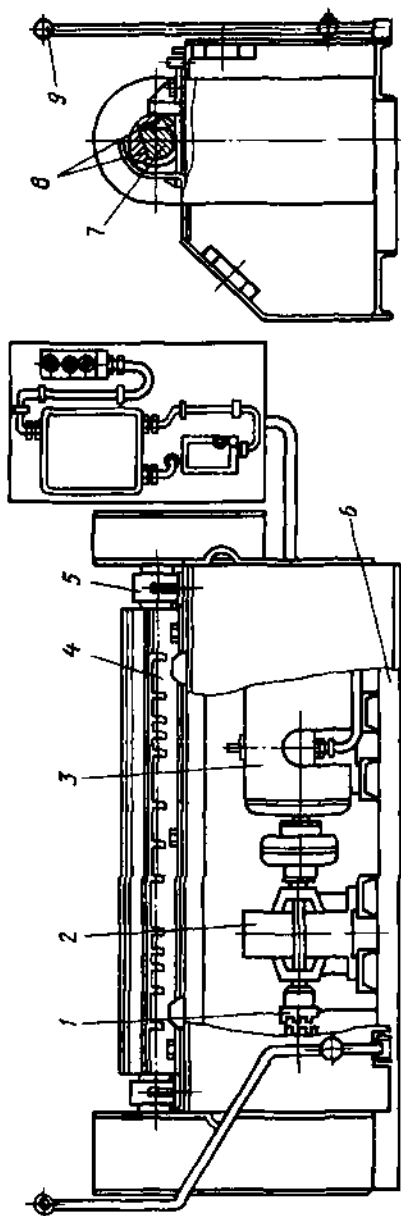


Рис 77 Механизм СГД-1015
1 — муфта, 2 — редуктор, 3 — электродвигатель, 4 — гребенка, 5 — опора, 6 — станция, 7 — вал, 8 — сектор, 9 — рукоятка

изготовленной детали удаляют кистью окалину и мусор с валков и стола, необходимые детали (валки, ролики и др.) смазывают маслом.

Работать с вальцуемым металлом разрешается только в рукавицах. Захватывать обрабатываемый металл следует на расстоянии не ближе 200 мм от рабочих органов механизмов.

Производить контрольные измерения обрабатываемой детали можно только при полностью остановленном механизме.

§ 22. Вальцевание листовой стали

Вальцевание выполняют, чтобы придать стальному листу цилиндрическую или другую криволинейную форму. Вальцевание осуществляют как ручным способом, так и с помощью механизмов или станков.

Ручную листовую сталь для воздуховодов или других цилиндрических заготовок вальцуют на круглой стальной трубе диаметром 50 или 76×3 мм или на обрезке стального рельса. Может быть использован также стальной брусок, поверхность одной из граней которого цилиндрическая. Труба, рельс или брусок должны быть закреплены

на верстаке таким образом, чтобы консольная часть длиной 2...2,5 м, выступающая за верстак, не имела сильной вибрации.

Перед началом вальцевания на листе заготавливают кромки для продольного фальцевого шва, так как, когда сталь изогнута, это сделать значительно сложнее. Начинают вальцевание с того, что последова-

тельно и равномерно изгибают лист руками. Придав листу цилиндрическую форму, дальнейшее вальцевание выполняют киянкой.

На монтажных заводах или в заготовительных мастерских, где процесс вальцевания листового металла и изготовления элементов круглых воздухопроводов конусной формы занимает большой объем работ, применяют вальцепрокатные механизмы, обеспечивающие наряду с высокой производительностью высокое качество продукции. Вальцепрокатные механизмы в процессе изготовления продукции должны быть налажены и отрегулированы так, чтобы за один проход листа изготавливалась заданной формы деталь, не требующая доработок. Такие механизмы просты и безопасны в работе.

§ 23. Станки и механизмы для вальцевания листовой стали

Механизированное вальцевание листовой стали выполняют на специальных станках и механизмах.

Принцип действия вальцовочных станков состоит в том, что два основных вала захватывают металлический лист и подают его на вспомогательные валки, несколько смещенные с плоскости листа, которые придают листу нужную кривизну. Вальцовочные станки бывают трехвалковые (рис. 78, а), четырехвалковые (рис. 78, б) и семивалковые (рис. 78, в).

На *ручном трехвалковом вальцовочном станке* обрабатывают листы шириной 1540 мм, толщиной до 1,5 мм. Механизм может работать с приводом от электродвигателя. Между рабочими валками устанавливают определенное расстояние, которое зависит от толщины изгибаемого металла и требуемого диаметра изделия. При прокатке конусных воздухопроводов направляющий вал располагают под некоторым углом по отношению к рабочим валкам. При вращении рукоятки верхний валок вращается в одну сторону, а два нижних — в другую, поэтому находящийся между ними стальной лист, равномерно изгибаясь, приобретает цилиндрическую или коническую форму. Лист прокатывают дважды от одного края к другому. После окончания прокатки верхний валок поднимают и вынимают катаную сталь.

На *приводных трехвалковых вальцовочных станках* изготавливают воздухопроводы и конические патрубки из листовой стали толщиной до 2 мм.

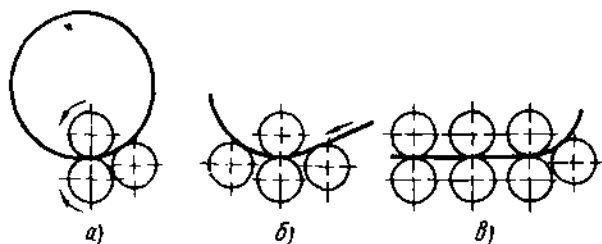


Рис. 78. Схема вальцевания листовой стали на вальцовочных станках:

а — трехвалковым, б — четырехвалковым, в — семивалковым

Процесс вальцевания металла на приводных вальцовочных механизмах такой же, как и на ручных. Рабочими органами служат два рабочих валка и один направляющий. Расстояние между рабочими валками устанавливают в соответствии с толщиной изгибаемого металла, а расстояние до третьего валка — в зависимости от необходимого диаметра воздуховода. Наименьший диаметр вальцуемого воздуховода 120 мм. Канавки на направляющем валке дают возможность прокатывать на станке листы с заделанной проволокой или гнуть проволоку в виде колец.

Четырехвалковые листогибочные вальцовочные станки — наиболее совершенные механизмы, на которых можно вальцевать стальные листы толщиной до 3 мм, шириной 2500 мм. Предварительный отгиб кромки на листе не делают.

Порядок работы на таком вальцовочном станке следующий. Валки регулируют в соответствии с толщиной выкатываемого металла и с заданным диаметром воздуховода или детали. Листы подаются в станок с роликового конвейера, установленного на уровне щели между верхними и нижними валками. Включив электродвигатель, валки приводят во вращение, после чего в них заводят лист, который изгибается. После вальцевания с помощью гидравлического или пневматического привода поднимают верхний валок и снимают готовое изделие.

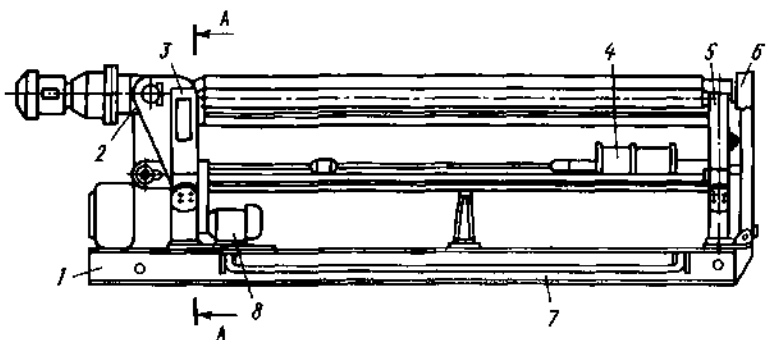
В настоящее время на заводах и в заготовительных мастерских широко применяют механизмы СТД-14, СТД-518 и СТД-89 для вальцевания листовой стали в цилиндрические обечайки без предварительного подгиба кромок.

Механизм СТД-14 (рис. 79) состоит из двух чугунных стоек 3 и 5, скрепленных стяжками. Стойки установлены на сварной раме 1. В подшипниках стоек расположены три валка: нижний 11 и два боковых 9. Верхний валок 10 опирается на поворотную цапфу 2 и откидной подшипник 6. Верхний 10 и нижний 11 валки диаметром 170 мм — приводные, а боковые 9 диаметром 140 мм — направляющие. Приводные валки приводятся во вращение от электродвигателя 8 через редуктор и систему передач.

Механизм устанавливают в нужное положение для изготовления царг заданного диаметра путем перемещения боковых валков с помощью привода от электродвигателя. Готовую продукцию снимают, откинув подшипник и подняв с помощью пневмопривода 4 конец верхнего валка. Механизмом управляют с пульта, расположенного на левой стойке 3 таким образом, что он постоянно доступен работающему слесарю. Чтобы обеспечивалась безопасность работы, на механизме установлен «автоматический стоп» 7, который выполнен в виде педали в основании механизма по всей длине рабочей зоны.

На механизме СТД-14 можно обрабатывать металл толщиной до 3 мм при ширине листа до 2500 мм. Минимальный диаметр вальцуемой царги 250 мм. Скорость вальцевания 9 м/мин. Мощность электродвигателя главного привода 3 кВт, а привода боковых валков 1,5 кВт. Габаритные размеры, мм: длина 4500, ширина 1220, высота 1227; масса 3712 кг.

Механизм СТД-518 предназначен для вальцевания цилиндрических



обечак минимальным диаметром 100 мм. Максимальная толщина вальцуемой заготовки 2 мм, ширина 1250 мм. Мощность электродвигателя 2,2 кВт. Габаритные размеры, мм: длина 2110, ширина 900, высота 1230; масса 946 кг.

На механизме *СТД-89* вальцуют царги вентиляционных воздуховодов малых диаметров, изготовленных из стальных листов толщиной до 2 мм, шириной до 1000 мм. При толщине листа 0,5...1,5 мм на нем можно изготовить царги диаметром 100 мм и более, а при толщине листа 1,5...2 мм — царги диаметром 125 мм и более. Скорость вальцевания на механизме 3 м/мин. Мощность электродвигателя 1,5 кВт при частоте вращения 1000 об/мин. Габаритные размеры, мм: длина 2210, ширина 850, высота 1050; масса 840 кг.

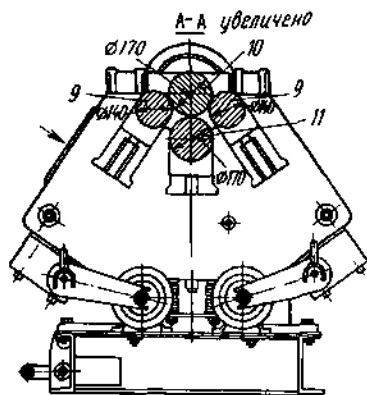


Рис. 79. Механизм *СТД-14*.

1 — рама, 2 — цапфа, 3, 5 — стойки, 4 — пневмопривод, 6 — подшипник, 7 — «автоматический стоп», 8 — электродвигатель, 9 — валки

§ 24. Закатка проволоки

Для придания кромке изделия из листовой стали (зонту, бортовому отсосу, патрубку и некоторым другим) жесткости на ней делают двойной отгиб. Чтобы получить еще большую жесткость кромки, в край листа закатывают проволоку диаметром 6...8 мм. Ширину отгибаемой кромки для закатки проволоки принимают равной 2,5 диаметра проволоки. Проволоку закатывают вручную на верстаке с помощью молотка и киянки.

Правленный лист кладут на верстак и очерткой наносят линию, параллельную краю листа, на расстоянии $b = 2,5d$ (рис. 80, а), где d — диаметр закатываемой проволоки. Затем наносят вторую линию от

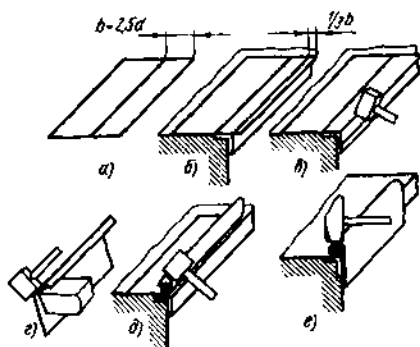


Рис. 80. Последовательность операций при закатке проволоки вручную:
 а, б — разметка, в — первый отгиб листа, г — второй отгиб листа, д, е — закатка проволоки

края на расстоянии, равном $\frac{1}{3} b$ (рис. 80, б). Совместив крайнюю риску на листе с краем угольника на верстаке, отгибают первую кромку на 90° вниз (рис. 80, в). Затем, переместив лист на край второй кромки, киянкой намечают второй отгиб в том же направлении, что и первый (рис. 80, г). После этого лист переворачивают, второй отгиб заводят до 90° , в изогнутую кромку вставляют предварительно спрямленную проволоку и киянкой, а затем молотком загибают кромку до соприкосновения ее края с листом металла (рис. 80, д, е).

При закатке проволоки вручную особое внимание обращают на то, чтобы лист плотно прилегал к проволоке по всей длине. Проволоку закатывают в край цилиндрического изделия, отбортовывая его.

Механизация процессов закатки проволоки может быть выполнена путем отгиба кромки заданной ширины на кромкогибочных механизмах.

Контрольные вопросы

1. Как размечают листовую сталь? 2. Какой ручной инструмент применяют при резании листовой, сортовой стали? 3. На каких механизмах режут листовую и сортовую сталь? 4. Какие фальцевые соединения применяют при изготовлении стальных воздуховодов? 5. Как выполнить одинарный лежачий фальц, двойной лежачий фальц? 6. Как сделать поперечный фальц? 7. Как изготовить комбинированный фальц? 8. Какие станки и механизмы применяют при изготовлении фальцев? 9. Что такое вальцевание листовой стали? 10. На каких станках вальцуют листовую сталь?

ГЛАВА IV. ИЗГОТОВЛЕНИЕ СТАЛЬНЫХ ВОЗДУХОВОДОВ И ФАСОННЫХ ЧАСТЕЙ

§ 25. Стальные воздуховоды круглого сечения

Воздуховоды круглого сечения изготовляют определенных диаметров, установленных нормами. Это позволяет заранее выполнять на заготовительных производствах типовые детали для стандартных вентиляционных установок.

В настоящее время размеры воздуховодов круглого и прямоугольного сечений определяются ведомственными строительными нормами ВСН 353—75, утвержденными Госстроем СССР. Этими нормами следует руководствоваться при проектировании и монтаже систем вентиляции и кондиционирования воздуха. Воздуховоды круглого сечения в соответствии со СНиП II-33—75* «Отопление, вентиляция и кондиционирование воздуха» изготовляют диаметрами 100, 125, 140, 160, 180, 200 мм из стали толщиной 0,5 мм; диаметрами 225, 250, 280, 315, 355,

400 и 450 мм из стали толщиной 0,6 мм; диаметрами 500, 560, 630, 710, 800 мм из стали толщиной 0,7 мм; диаметрами 900, 1000, 1120, 1250, 1400, 1600 мм из стали толщиной 1 мм и диаметрами 1800 и 2000 мм из стали толщиной 1,4 мм.

Изготавливать воздуховоды следует особенно тщательно, обращая при этом внимание на геометрические размеры деталей, так как технические условия допускают очень небольшие отклонения. В табл. 10 приведены допускаемые отклонения в отдельных геометрических размерах воздуховодов, установленных нормами.

Диаметры стальных воздуховодов определяют по наружному размеру. Толщину стенки при расчетах учитывают только в том случае, если воздуховод сделан из стали толщиной более 1,5 мм.

Стальные воздуховоды круглого сечения должны иметь гладкую внутреннюю поверхность. Фальцевые соединения, так же как и сварные швы, должны быть ровными.

Воздуховоды круглого сечения изготавливают как механизированным способом, так и вручную. Сначала стальные листы очищают от грязи и ржавчины металлическими щетками или стальными скребками различных форм и размеров. Затем листы правят, если в этом есть необходимость, чтобы не было погнутых мест и неровностей. Перед соединением листов припуски на фланцы проолифливают.

Основной материал для изготовления металлических воздуховодов — тонколистовая сталь, выпускаемая промышленностью размерами 1000 × 2000, 1250 × 2500 или 710 × 1420 мм. Из листов таких размеров можно сделать воздуховод сравнительно небольшого диаметра. Так, из стального листа шириной 710 мм получается воздуховод диаметром до 225 мм, шириной 1000 мм — воздуховод диаметром до 280 мм и шириной 1250 мм — воздуховод диаметром до 350 мм.

Для изготовления воздуховодов больших диаметров два и более листа соединяют в картины с помощью лежачего фальца или на сварке. При этом следует иметь в виду, что картины делают шириной не более 2000 мм, так как механизмы для изготовления воздуховодов не могут обрабатывать листы большей ширины.

Картины из стандартных листов (710 × 1420) для воздуховодов, диаметры которых соответствуют нормам, собирают по схемам, приведенным на рис. 81. Аналогичные схемы картин необходимо иметь

Таблица 10. Допускаемые отклонения в размерах воздуховодов

| Диаметр, мм | Допускаемое отклонение, мм | |
|-------------|----------------------------|--------------------------------|
| | от наружного диаметра | от внутреннего размера фланцев |
| До 250 | -1 | +1 |
| 315 | -1 | +1,3 |
| 560 | -1,6 | +1,6 |
| 900 | -2 | +2 |
| 1600 | -2,5 | +2,5 |
| Свыше 1600 | -3 | +3 |

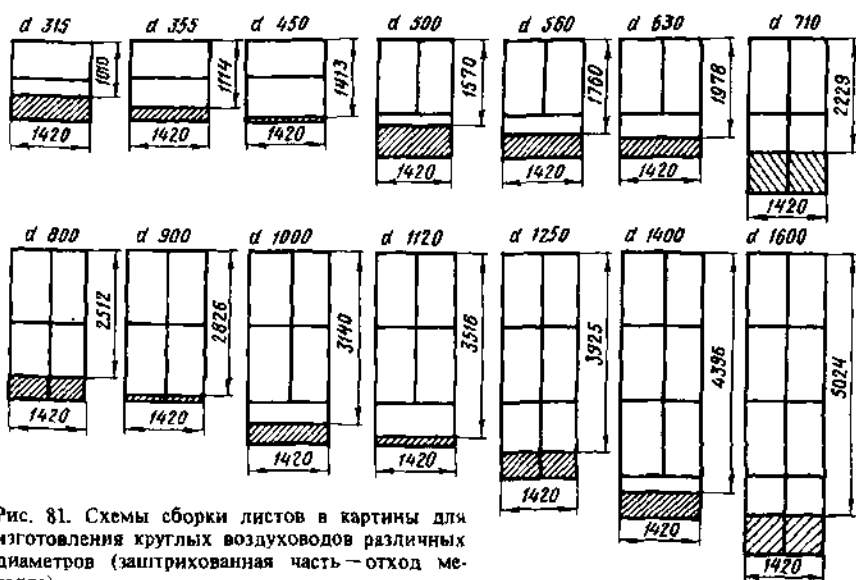


Рис. 81. Схемы сборки листов в картины для изготовления круглых воздуховодов различных диаметров (заштрихованная часть — отход металла)

в мастерской и для стандартных листов размером 1000×2000 и 1250×2500 мм.

Определить ширину картины для воздуховода нестандартного диаметра можно по ширине его развертки, прибавив к ней припуск на фальцы, если предполагается соединять воздуховод продольным фальцевым швом. При соединении швов сваркой припуски на фальцы не оставляют. Сварными делают соединения стальных воздуховодов больших диаметров. Их изготовляют из стали толщиной 1 мм и более.

При заготовке вручную соединительные продольные и поперечные фальцы должны быть полуторными или двойными для стали массой 6,5 кг в одном квадратном метре и одинарными при большей массе.

На воздуховодах диаметром более 560 мм промежуточные, одинарные продольные фальцы необходимо еще укреплять точечной прихваткой или заклепками, которые в этом случае располагают через 250...350 мм. Замыкающие продольные фальцы, которые делают на воздуховодах любого размера одинарными, обязательно закрепляют заклепками или точечной прихваткой.

Ниже приведены примеры определения ширины картин.

Пример 1. Определить ширину картины для сварного стального воздуховода диаметром 1000 мм. Для этого вычисляют ширину ее развертки $L = \pi d = 3,14 \cdot 1000 = 3140$ мм. Затем определяют необходимое количество стандартных листов стали (710×1420) с учетом расположения листа длинной стороной поперек воздуховода: $3140 : 1420 = 2,2$ листа. Значит, потребуется два целых листа и 0,2 третьего листа. Далее вычисляют ширину третьего листа: $1420 \cdot 0,2 = 284$ мм.

Таким образом, для изготовления сварного воздуховода диаметром 1000 мм надо сварить картину из двух пар листов и пятого листа шириной 284 мм, который следует расположить поперек остальных листов (см. рис. 81).

Пример 2. Определить ширину картины для изготовления стального воздуховода диаметром 1000 мм на фальцах. Для этого находят ширину развертки картины $Z = \pi d = 3,14 \cdot 1000 = 3140$ мм, а затем необходимое количество стандартных стальных листов: $3140 : 1420 = 2,2$. Следовательно, требуется два целых и один неполный лист.

При изготовлении картины необходимо сделать два промежуточных и один замыкающий продольный фальц (см. рис. 81).

Размер припусков на фальцы определяется конструкцией фальца, а конструкция фальца зависит от диаметра и назначения воздуховода. В данном случае следует выполнить три одинарных фальца (два промежуточных и один замыкающий). Так как воздуховоды диаметром 1000 мм делают из стали толщиной 1 мм, ширина одного фальца должна быть 8...10 мм, тогда припуск на один фальц составит 25 мм. Припуск на три фальца, которые надо образовать, будет равен $25 \cdot 3 = 75$ мм.

Теперь можно вычислить ширину всей заготовки. Она будет равна ширине развертки картины плюс припуск на фальцы: $3140 + 75 = 3215$ мм.

Определим ширину третьего неполного листа; она будет равна разности между шириной всей картины и двух листов: $3215 - (1420 \cdot 2) = 375$ мм.

Если неполный лист меньше или равен стороне стандартного листа, его соединяют с целыми листами в поперечном направлении. Для этого сначала соединяют попарно целые листы, а затем к коротким

Т а б л и ц а 11. Основные размеры элементов продольных фальцев

| Диаметр, мм | Масса на 1 м фальцевого воздуховода, кг | Ширина на развертке, мм | Ширина фальцев, мм | | Число фальцев | | | Припуск на фальц, мм | | | Ширина заготовки (развертки + припуск), мм | |
|-------------|---|-------------------------|--------------------|---------|---------------|---------|-------|----------------------|---------|-------|--|------|
| | | | одинарных | двойных | одинарных | двойных | всего | одинарный | двойной | всего | | |
| 100 | 3,07 | 314 | 6...8 | — | 1 | — | 1 | 21 | — | 21 | 336 | |
| 125 | 3,8 | 392 | | — | 1 | — | 1 | 21 | — | 21 | 413 | |
| 140 | 4,3 | 440 | | — | 1 | — | 1 | 21 | — | 21 | 461 | |
| 160 | 4,9 | 502 | | — | 1 | — | 1 | 21 | — | 21 | 523 | |
| 180 | 5,36 | 565 | | — | 1 | — | 1 | 21 | — | 21 | 586 | |
| 200 | 5,51 | 628 | | — | 1 | — | 1 | 21 | — | 21 | 649 | |
| 225 | 6,21 | 708 | | — | 1 | — | 1 | 21 | — | 21 | 729 | |
| 250 | 6,91 | 785 | | — | 1 | — | 1 | 21 | — | 21 | 806 | |
| 280 | 7,96 | 879 | | — | 1 | — | 1 | 21 | — | 21 | 900 | |
| 315 | 8,7 | 989 | | — | 1 | — | 1 | 21 | — | 21 | 1010 | |
| 355 | 10,1 | 1114 | | — | 1 | — | 1 | 21 | — | 21 | 1135 | |
| 400 | 11,2 | 1256 | | — | 1 | — | 1 | 21 | — | 21 | 1277 | |
| 450 | 12,7 | 1413 | | — | 1 | — | 1 | 21 | — | 21 | 1434 | |
| 500 | 14,1 | 1570 | | 8...10 | 11 | 1 | 1 | 2 | 21 | 36 | 57 | 1627 |
| 560 | 14,5 | 1760 | 13 | | 1 | 1 | 2 | 25 | 43 | 68 | 1828 | |
| 630 | 16,2 | 1978 | 13 | | 1 | 1 | 2 | 25 | 43 | 68 | 2046 | |
| 710 | 18,2 | 2229 | 13 | | 1 | 1 | 2 | 25 | 43 | 68 | 2297 | |
| 800 | 20,6 | 2512 | 13 | | 1 | 1 | 2 | 25 | 43 | 68 | 2580 | |
| 900 | 28,3 | 2826 | — | | 2 | — | 2 | 25 | — | 50 | 2876 | |
| 1000 | 31,4 | 3140 | — | | 3 | — | 3 | 25 | — | 75 | 3215 | |
| 1120 | 35,2 | 3516 | — | | 3 | — | 3 | 30 | — | 90 | 3506 | |
| 1250 | 43,3 | 3925 | 10...12 | | — | 3 | — | 3 | 30 | — | 90 | 4015 |
| 1400 | 48,4 | 4396 | | | — | 3 | — | 3 | 30 | — | 90 | 4486 |
| 1600 | 56,5 | 5024 | | — | 4 | — | 4 | 30 | — | 120 | 5144 | |

Примечание. При числе фальцев, отличающемся от указанного, что может быть при нестандартных листах, ширину заготовок и массу воздуховода определяют расчетным путем.

сторонам пары соединенных целых листов присоединяют неполный лист длинной стороной. Таким образом соединяют листы как при изготовлении картин на фальцах, так и на сварке.

При изготовлении воздухопроводов стандартных диаметров на фальцах рекомендуется пользоваться табл. 11 основных размеров элементов продольных фальцев. Воздуховоды нестандартных диаметров для специальных видов вентиляции (пневмотранспорт, удаление ядовитых газов и др.) выполняют в соответствии с указаниями проекта.

Картину необходимо составлять так, чтобы было как можно меньше отходов стального листа. Наименьшие отходы дают картины, составленные по схемам рис. 81. Соединяют картины в воздухопроводы таким образом, чтобы расположение швов соединяемых звеньев обеспечило наибольшую жесткость без всяких дополнительных устройств. Продольные швы соседних звеньев не должны совпадать.

Звенья соединяют в участки поперечными торцовыми фальцами, которые в зависимости от назначения воздухопровода могут быть одинарные или двойные. Припуски на поперечные торцовые фальцы приведены в табл. 12.

Т а б л и ц а 12. Припуски на поперечные торцовые фальцы

| Диаметр воздуховода, мм | Ширина фальца, мм | Припуск на фальц, мм | |
|-------------------------|-------------------|----------------------|---------|
| | | одинарный | двойной |
| 100...450 | 9 | 24...25 | 39...40 |
| 500...800 | 11 | 28...30 | 46...47 |
| 900...1600 | 13 | 33...34 | 59...60 |

Поперечные торцовые фальцы (рис. 82) заваливают в сторону, противоположную движению воздуха, при этом внутренняя поверхность воздухопровода должна быть ровной и гладкой, а все неровности металла, образовавшиеся при изготовлении фальца, должны остаться снаружи воздухопровода.

При определении общей длины воздухопровода, состоящего из нескольких звеньев, надо иметь в виду, что часть металла идет на фальцы. На примере воздухопровода круглого сечения (рис. 83) диаметром 1000 мм, составленного из трех звеньев, разберем, как определить его общую длину. Звенья, выполненные из картин по схеме, приведенной на рис. 81, соединены одинарными торцовыми фальцевыми швами.



Рис. 82. Положение замыкающего поперечного торцового фальца на воздухопроводах круглого сечения

Пример 3. Воздуховод (см. рис. 83) имеет два торцовых шва и отбортовки по краям (для соединения с соседними воздухопроводами), которые в сумме дают ширину припуска на торцовый шов. Кроме того, в каждом звене будет по одному поперечному фальцевому шву.

Воздуховоды диаметром 1000 мм изготавливают из листовой стали толщиной 1 мм. Соединяют такие листы одинарными фальцами шириной 8...10 мм. По табл. 12 припуск на

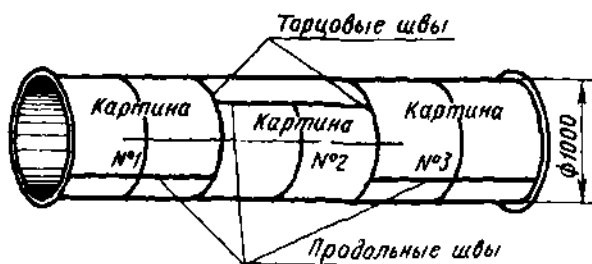


Рис. 83. Участок воздуховода круглого сечения, составленный из трех звеньев

одинарный фальц составляет 25 мм; общий припуск на три одинарных фальца равен $25 \cdot 3 = 75$ мм. Два торцовых фальца и отбортовки краев равноценны трем торцовым фальцам. По табл. 12 для воздуховода диаметром 1000 мм ширина одинарного фальца составляет 13 мм, размер припуска — 34 мм. Общий припуск на три фальца: $34 \cdot 3 = 102$ мм.

Сумма всех припусков на фальцы равна $75 + 102 = 177$ мм.

Принимая во внимание, что картины были составлены из стандартных листов размером 710 · 1420 мм, вычислим общую длину воздуховода: $(710 \cdot 6) - 177 = 4083$ мм.

При изготовлении воздуховода вручную рабочее место слесаря-вентиляционника должно позволять изготовить картину для воздуховода длиной 3 м. Здесь же эту картину надо выкатать, т. е. придать ей цилиндрическую форму и соединить замыкающий фальц. Расположение рабочего места и предметы вокруг него не должны мешать собирать на полу отдельные звенья воздуховода в участки, а также изготовлять звенья большого диаметра.

Верстак для изготовления воздуховодов вручную должен быть высотой 0,8 м, а его размеры в плане — не менее 3×2 м.

При изготовлении воздуховодов круглого сечения вручную слесарь-вентиляционник выполняет следующие операции: разметку листовых стали с помощью метра, чертилки и других необходимых разметочных инструментов; раскрой по разметке ручными или напольными ножницами; выделку продольных фальцев для соединения листов в картины; выкатку листов, если воздуховоды выполняют из одного листа, или соединение листов в картину и затем выкатку картин; соединение продольных фальцев и осадку их; выделку поперечных фальцев; сборку отдельных звеньев воздуховода в участки с соединением поперечных фальцев.

Подготавливают, размечают и раскраивают листовую сталь для воздуховодов, соединяемых сваркой, с учетом способа сварки металла. Если предполагается *сваривать листы встык*, их раскраивают без припусков. Ширина картины каждого звена в этом случае соответствует ширине развертки, величина которой для соответствующих диаметров воздуховодов указана в табл. 11. Если применяют автоматические или полуавтоматические способы сварки, для точечных или шовных соединений листов необходимо предусматривать припуски, соответствующие конструкции соединения и диаметру воздуховодов.

Воздуховоды круглого сечения сваривают встык или внахлестку

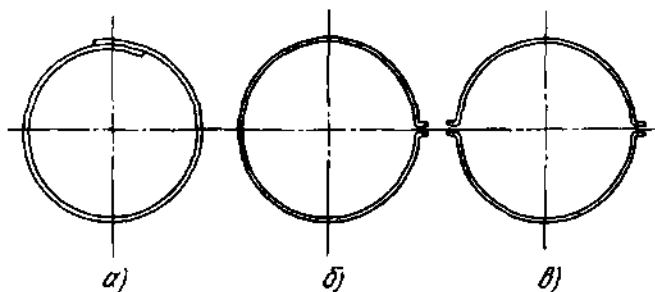


Рис 84. Схемы сварки круглых воздуховодов:
a — внахлестку, *б* — по отогнутым кромкам с одной стороны, *в* — по отогнутым кромкам с двух сторон

(рис. 84, *a*). Воздуховоды малых диаметров, которые не удается сварить внахлестку, сваривают по отогнутым кромкам с одной стороны (рис. 84, *б*). Отдельные звенья воздуховодов больших диаметров изготовляют из двух половин, с обеих сторон которых отгибают кромки (рис. 84, *в*), а затем их сваривают.

Таблица 13. Технологические операции при изготовлении прямых участков фальцевых воздуховодов

| Технологический процесс | Технологические операции | Оборудование и инструмент |
|--------------------------------|---|---|
| Разметка и раскрой | Разметка листов по таблицам Прямолинейный раскрой листов по разметке на элементы | Разметочный стол, метр, слесарный молоток, кернер, чертилка Гильотинные ножницы СТД-9А или другие механизмы для резки листа |
| Заготовка полуфабрикатов царги | Выкатка отдельных элементов для круглых воздуховодов Гибка отдельных элементов для прямоугольных воздуховодов Прокатка фальцев на каждом элементе | Механизмы СТД-14, СТД-518 Механизмы ЛС-6М, СТД-436, СТД-521 Фальцепрокатный механизм СТД-16 |
| Сборка детали | Сборка элементов в трубу на балке-матрице фальцесадочного станка с использованием фланцев в качестве кондукторов Осадка фальцев Отбортовка кромок воздуховодов на зеркало фланцев | Фальцесадочный механизм СТД-28, слесарный молоток, киянка Фальцесадочный механизм СТД-28 Механизм для двусторонней офланцовки ВМС-58, СТД-1015 или зиг-машина СТД-76В |

Свариваемые листы должны быть ровными, очищенными от пыли и ржавчины. После разметки и резки, которую по возможности выполняют на приводных роликовых ножницах, кромки по линии реза выправляют на плите.

Продольные швы сваривают встык с предварительной прихваткой. Появившиеся в отдельных местах коробление выправляют. Сварной шов должен быть ровным и плотным, без бугров и вмятин. По окончании всех сварочных работ звено выправляют на оправке вручную, места сварки зачищают.

Стальные воздуховоды круглого сечения заготавливают на приводных станках и механизмах.

Основные технологические операции и их последовательность при изготовлении прямых участков фальцевых воздуховодов круглого сечения приведены в табл. 13.

§ 26. Стальные фасонные части круглого сечения

Отводы. Направление потоков перемещаемого воздуха в вентиляционной установке при условии постоянного его количества изменяют с помощью фасонных частей — отводов.

Отвод (рис. 85) состоит из звеньев 3 и стаканов 2. Крайние части отвода называют *стаканами*, а внутренние — *звеньями*. Стакан в стандартном отводе представляет собой по форме половину звена. Наружная большая грань звена или стакана называется *затылком* 4, внутренняя меньшая грань — *шейкой* 1. Основные размеры, определяющие конструкцию отвода: диаметр D , радиус кривизны $R_{кр}$, число звеньев n и угол отвода α (табл. 14).

Диаметр D отвода определяется диаметром воздуховода, на котором он установлен, и должен быть одинаков с ним.

Радиус кривизны $R_{кр}$ отвода устанавливают по проекту или стандарту. Чем плавнее отвод, т. е. чем больше радиус кривизны, тем меньшее сопротивление оказывает он движению воздуха. Но одно-

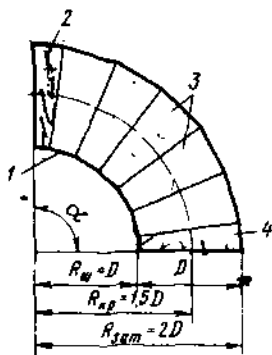


Рис. 85. Круглый отвод с центральным углом 90°:
1 — шейка, 2 — стакан, 3 — звенья, 4 — затылок

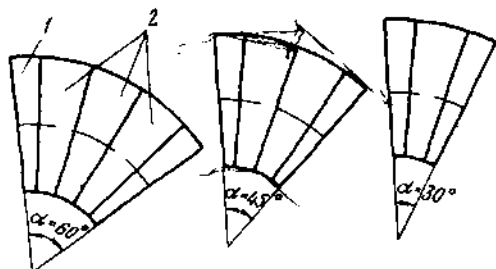


Рис. 86. Отводы с центральным углом 60, 45 и 30°:
1 — стакан, 2 — звенья

Таблица 14. Размеры стандартных отводов, мм

| Диаметр D | Радиус кривизны $R_{кр}$ | Число звеньев n , шт. | Диаметр D | Радиус кривизны $R_{кр}$ | Число звеньев n , шт. | |
|-------------|--------------------------|-------------------------|-------------|--------------------------|-------------------------|------|
| 100 | 150 | 3 | 500 | 750 | 5 | |
| 125 | 187,5 | | 560 | 840 | | |
| 140 | 210 | | 630 | 945 | | |
| 160 | 240 | | 710 | 1065 | | |
| 180 | 270 | | 800 | 1200 | | |
| 200 | 300 | | 900 | 1350 | | |
| 225 | 337 | | 1000 | 1500 | | |
| 250 | 375 | | 1120 | 1680 | | |
| 280 | 420 | | 1250 | 1875 | | |
| 315 | 487,5 | | 1400 | 2100 | | |
| 355 | 532,5 | | 1600 | 2400 | | |
| | | | 1800 | 2700 | | |
| 400 | 600 | | 5 | 2000 | | 3000 |
| 450 | 675 | | | | | |

временно, чем больше радиус кривизны отвода, тем труднее его смонтировать и конструктивно выполнить и тем больше места он занимает в помещении.

Для систем промышленной вентиляции стандартами установлен радиус кривизны $R_{кр}$, равный $1,5D$, где D — диаметр воздуховода, на котором этот отвод установлен, в исключительных случаях радиус кривизны отвода может быть иной, но для этого в проекте должно быть особое указание.

Число звеньев n зависит от того, насколько плавным должен быть отвод или на какой угол изменяется направление воздуховода.

Стандартные отводы с углом 90° для воздуховодов диаметром более 630 мм выполняют из пяти звеньев и двух стаканов (см. рис. 85). Отводы небольших диаметров можно изготавливать из трех звеньев и двух стаканов или из одного звена и двух стаканов. Следовательно, все стандартные отводы, изменяющие направление потока на 90° и выполненные из пяти звеньев и двух стаканов, имеют центральный угол звена 15° и центральный угол стакана $7,5^\circ$. *Центральным углом* называется угол, образованный двумя срезами звена или стакана. Для всего отвода центральный угол будет угол α , образованный его крайними гранями.

В стандартном отводе с центральным углом 90° при радиусе кривизны $R_{кр} = 1,5D$ радиус кривизны шейки составит $R_{ш} = D$, а радиус кривизны затылка $R_{зат} = 2D$.

Часто приходится делать отводы с центральным углом меньше 90° (например, 60° , 45° или 30°). В таких случаях в отводах уменьшается число звеньев. Так, отвод с центральным углом 60° (рис. 86) будет собран из трех стандартных звеньев 2 и двух стаканов 1 ($3 \cdot 15^\circ + 2 \cdot 7,5^\circ = 60^\circ$). Отвод с центральным углом 45° состоит из двух звеньев и двух стаканов ($2 \cdot 15^\circ + 2 \cdot 7,5^\circ = 45^\circ$), а отвод 30° — из одного звена и двух стаканов ($1 \cdot 15^\circ + 2 \cdot 7,5^\circ = 30^\circ$).

Таблица 15. Ширина фальцев и припуски для отводов круглого сечения, мм

| Диаметр отвода | Поперечный фальц | | Двойной продольный фальц | |
|----------------|------------------|---------|--------------------------|---------|
| | ширина | припуск | ширина | припуск |
| От 100 до 500 | 9 | 24...25 | 11 | 36 |
| » 560 » 900 | 11 | 28...29 | 13 | 43 |
| » 1000 » 1600 | 13 | 33...34 | 15 | 56 |

При изготовлении отводов необходимо знать, из какой стали будут выполнены воздуховоды всей вентиляционной системы, так как отводы должны быть сделаны из такой же стали.

Отдельные звенья отвода при ручном способе заготовки соединяют одинарными поперечными фальцами. Ширина фальцев для отводов различных диаметров и соответствующие припуски даны в табл. 15.

На отводах диаметром до 800 мм поперечные фальцы делают на $\frac{2}{3}$ их длины стоячими и на $\frac{1}{3}$ под шейкой их заваливают навстречу движению воздуха и обязательно все в одну сторону. Замыкающие продольные фальцы на звеньях делают двойными. Для создания большой жесткости продольные швы располагают вразбежку.

Для воздуховодов систем пневмотранспорта, а также систем, работающих в особых условиях, конструкции отводов и способ их изготовления должны быть указаны в проектах.

При изготовлении отводов допускаются отклонения от установленных размеров: диаметра — те же, что и воздуховодов круглого сечения; линейных размеров, т. е. размеров по длине, для отводов диаметром до 450 мм ± 10 мм, диаметром 500 мм и более ± 15 мм.

Теоретическую длину любого отвода L (мм) определяют по его диаметру D , радиусу кривизны $R_{кр}$ и центральному углу α :

$$L = 2\pi R_{кр} \alpha / 360.$$

Чтобы изготовить отвод, его раскраивают. Раскрой делают либо сразу на металле, из которого будет изготовлен отвод, либо сначала приготавливают шаблон из плотной бумаги, картона или тонкого листа металла. Разметку развертки отвода можно выполнить, зная его диаметр, центральный угол, радиус кривизны и количество звеньев.

Длина внутренней дуги отвода, т. е. длина шеек при центральном угле 90° , равна $L_{ш} = 2\pi(R_{кр}/4)$, а длина внешней дуги, т. е. длина всех затылков, равна $L_{зат} = 2\pi(R_{зат}/4)$. Учитывая, что $R_{ш} = D$, а $R_{зат} = 2D$, длина всех шеек будет равна $L_{ш} = 2\pi D/4 = \pi D/2$, а всех затылков $L_{зат} = 2\pi \cdot 2D/4 = \pi D$.

Рассмотрим на примере один из способов построения развертки стандартного отвода диаметром 400 мм с центральным углом 90° при радиусе кривизны $1,5D$. Такой отвод должен иметь пять звеньев и два стакана. Сначала выполняют развертку одной половины звена, так как вторая половина представляет собой зеркальное изображение первой.

Число полузвеньев в отводе будет равно $(5 \cdot 2) + 2 = 12$.

Определим $R_{кр}$, $R_{ш}$, $R_{зат}$:

$$R_{кр} = 1,5D = 1,5 \cdot 400 = 600 \text{ мм};$$

$$R_{ш} = D = 400 \text{ мм};$$

$$R_{зат} = 2D = 2 \cdot 400 = 800 \text{ мм}.$$

Размер шейки полузвена вычислим как сумму длин всех шеек отвода, деленную на число полузвеньев,

$$L_{ш} = \pi D / (2 \cdot 12) = 3,14 \cdot 400 / (2 \cdot 12) = 52 \text{ мм}.$$

Так же определим размер затылка полузвена:

$$L_{зат} = \pi D / 12 = 3,14 \cdot 400 / 12 = 104 \text{ мм}.$$

Длина развертки полузвена или стакана без припусков на фальцы будет равна

$$L_p = \pi D = 3,14 \cdot 400 = 1256 \text{ мм}.$$

Зная основные размеры развертки полузвена, можно приступить к построению всей развертки. На подготовленном для шаблона листе или непосредственно на металле, отступая от края на величину припуска, очерчивают прямую AB (рис. 87), на которой откладывают длину развертки стакана размечаемого отвода $L_p = 1256$ мм. На середине этой прямой из точки O восстанавливают перпендикуляр, на котором откладывают размер затылка полузвена или затылка стакана $L_{зат} = 104$ мм и получают точку $в$.

Из точек A и B восстанавливают перпендикуляры, на которых откладывают размер шейки полузвена $L_{ш} = 52$ мм и получают точки a и $б$. Через точки a , $б$ и $в$ проводят прямые, параллельные прямой AB , и на этих прямых от точек a и $б$ во внутрь, а от точки $в$ в обе стороны откладывают отрезки, равные $1/10$ длины развертки звена $0,1L_p$, т. е. 125 мм. Полученные точки $г$, $д$, $е$, $ж$ соединяют. Образовавшаяся фигура $AaгдвжбB$ и представляет собой развертку стакана или полузвена заданного отвода. При нанесении линий построения углы в точках $г$, $д$, $е$, $ж$ скругляют, выполняя эту операцию на глаз или по лекалам. На полученной развертке делают необходимые припуски на фальцевые швы.

Чтобы по шаблону стакана получить шаблон звена, нужно положить этот шаблон на лист стали или другой материал, очертить верхнюю кривую кромку по контуру шаблона стакана, наметить бо-

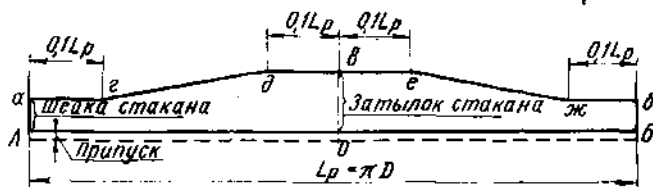


Рис. 87 Построение развертки стакана круглого отвода

ковые срезы, затем перевернуть шаблон по линии *АВ* на другую сторону и снова очертить теперь уже нижнюю кривую кромку. Сделав соответствующие припуски на фальцы, получают шаблон звена отвода.

На рис. 88 показано, как более экономично раскрыть лист металла с минимальным количеством отходов. Разметку развертки отвода ведут в такой последовательности.

На подготовленный шаблон, представляющий собой развернутое звено отвода с припусками на фальцы по всему периметру, наносят поперечную и продольную оси (рис. 88, *а*). Вырезают лист стали, из которого делают шаблон, равный длине развертки звена, плюс припуск на фальцы. В данном случае ширина листа должна быть равна $1256 + 36 = 1292$ мм (рис. 88, *б*).

Далее на вырезанный стальной лист накладывают шаблон так, чтобы его поперечная ось совпала с левым срезом, а продольная — с нижним (рис. 88, *в*). На лист наносят точку *К* — верх правого края шейки шаблона звена отвода. Эта точка отстоит от нижнего края листа на половину высоты шейки. Далее шаблон накладывают на лист, совмещая линии шейки с правым и левым срезами листа (рис. 88, *г*). Продольная ось шаблона должна быть параллельна нижнему срезу листа, а поперечная ось совпадать с точкой *К*. Расположенный таким образом шаблон очерчивают по всему контуру и намечают сразу две детали отвода *1* и *2*.

После этого шаблон укладывают так, как показано на рис. 88, *д*, и наносят точку *М*. Затем шаблон вновь кладут на лист так, чтобы линии шейки совпали со срезами листа, продольная ось была параллельна нижнему срезу, а поперечная — совпала с отмеченной точкой *М* (рис. 88, *е*). Шаблон вновь очерчивают по всему контуру и намечают детали *3* и *4*.

Далее шаблон накладывают на лист так, как показано на рис. 88, *ж*, и отмечают точку *Н*. После этого шаблон кладут таким образом, чтобы нижняя точка малой оси совпала с точкой *Н* (рис. 88, *з*), и при этом размечают сразу три детали отвода *5*, *6* и *7*. От верхней точки поперечной оси *О* откладывают вверх по продолжению короткой оси шаблона расстояние, равное половине шейки отвода, и через полученную точку проводят прямую, параллельную нижнему

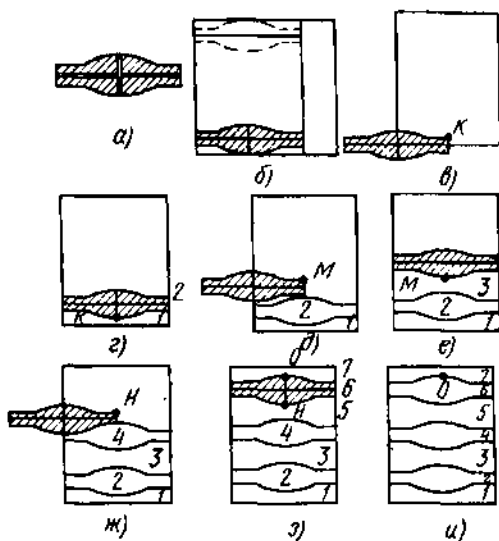


Рис. 88. Разметка вентиляционного отвода на стальном листе:

а...и — последовательность разметки; *1, 7* — детали для двух стаканов, *2...6* — детали для пяти звеньев

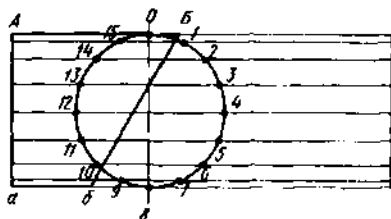


Рис. 89. Бланк для разметки отводов

срезу листа. Эта прямая является линией окончания разметки, по которой отрезают излишек листа. На рис. 88, и показана окончательно размеченная полоса отвода из пяти звеньев (детали 2, 3, 4, 5, 6) и двух стаканов (детали 1 и 7).

Такой способ разметки обеспечивает необходимую точность заготовки для фальцевых соединений и экономный раскрой.

В последнее время очень часто отводы выполняют из заготовленных прямых участков воздухопроводов. При изготовлении сварных отводов разметка прямых участков воздухопроводов особенно больших диаметров сводится к следующему.

На плотной бумаге или другом плотном материале заготавливают бланк прямоугольной формы произвольного размера. Наиболее удобен бланк размером 300×400 мм, так как он обеспечивает возможность разметки отвода любого диаметра, с любым числом звеньев, при любом радиусе кривизны.

На бланке (рис. 89) чертят окружность произвольным радиусом. Окружность делят на любое число, кратное шестнадцати (16, 32, 64). Чем больше точек деления, тем точнее будет разметка отвода. Точки обозначают начиная сверху от 0 по часовой стрелке. Через точки деления проводят прямые, параллельные верхнему и нижнему срезу бланка. На нижней прямой откладывают отрезок ab , величину которого определяют по формуле

$$ab = k(R_{кр} - D/2),$$

где $R_{кр}$ — радиус кривизны отвода, мм; D — диаметр отвода, мм; k — коэффициент, который зависит от числа звеньев n в отводе.

| | | | | | | |
|-----|-----|-------|-------|-------|-------|-------|
| n | ... | 4 | 5 | 6 | 7 | 8 |
| k | ... | 0,157 | 0,131 | 0,112 | 0,094 | 0,087 |

Полученный отрезок ab соответствует натуральной величине шейки стакана или полузвена отвода.

На верхней прямой бланка откладывают отрезок AB , величину которого определяют по формуле

$$AB = k(R_{кр} + D/2).$$

Отрезок AB соответствует натуральной величине затылка стакана или полузвена отвода.

Точку b соединяют с точкой B прямой bb . На горизонтальных прямых получают отрезки, ограниченные слева вертикальной прямой aA , а справа — наклонной прямой bb .

Подготовленный для разметки участок воздухопровода, имеющий правильную цилиндрическую форму и ровно обрезанный край по перпендикуляру к его оси, делят по периметру на равные части. Число точек деления должно соответствовать числу точек деления окружности

на бланке. Практически это делают так. Берут тонкий шнур и огибают им воздуховод так, чтобы кончики шнура соприкасались встык. Излишек шнура отрезают. В любом месте воздуховода отмечают точку 0. Сложив шнур пополам, его прикладывают к воздуховоду так, чтобы один конец находился у точки 0, тогда положение второго конца покажет положение диаметрально расположенной точки. Так, при делении воздуховода на 16 частей это будет точка 8, на 32 части — точка 16 и т. д. Отметив эту точку, шнур вновь складывают пополам и от точки 0 в одну и другую сторону по поверхности откладывают точки 4 и 12 при делении окружности на 16 частей. Для контроля эти же точки можно отложить и от точки 8 по той же длине шнура.

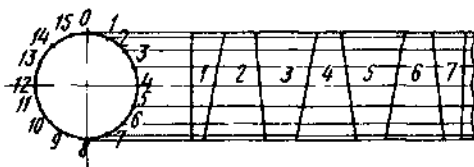


Рис. 90. Разметка участка воздуховода под отвод

Затем шнур вновь складывают пополам и от точки 0 откладывают точки 2 и 14, а от точки 8 — точки 6 и 10. Правильность нанесения этих точек проверяют, замеряя полученные расстояния от точек 4 и 12. Сложив вновь пополам шнур, на воздуховод наносят недостающие точки 1, 3, 5, 7, 9, 11, 13, 15. Точка 0 одновременно является точкой 16 (рис. 90).

Через полученные точки цветным карандашом, мелом или чертилкой по линейке проводят прямые линии, параллельные оси участка воздуховода. На эти прямые с бланка циркулем переносят отрезки, проходящие через соответствующие точки. Полученные на воздуховоде точки от руки соединяют плавной кривой. Очерченная часть воздуховода (деталь 1) представляет собой стакан изготовляемого отвода.

Перевернув воздуховод так, чтобы вверху оказалась прямая, проходящая через точку 8, от нанесенной кривой откладывают соответствующие удвоенные значения отрезков, замеренных на бланке. На прямой, проходящей через точку 8, откладывают удвоенное значение отрезка, проходящего через точку 0 на бланке; на прямых, проходящих через точки 7 и 9, — удвоенное значение отрезков 1 и 15 на бланке; на прямой, проходящей через точки 6 и 10, — удвоенное значение отрезков 2 и 14 и т. д. На последней прямой, проходящей через точку 0, откладывают удвоенное значение отрезка, проходящего через точку 8 на бланке. Полученные точки вновь соединяют плавной кривой и получают деталь 2.

Далее вновь переворачивают воздуховод, чтобы вверху была точка 0. Отложив нужные отрезки и соединив точки, получают деталь 3, затем детали 4, 5, 6. Деталь 7 получают, откладывая от последней кривой отрезки с бланка, не удваивая их, так как эта деталь — стакан отвода. Соединив эти точки, получают прямую линию, образующую срез, перпендикулярный оси воздуховода.

Размеченный таким образом воздуховод перерезают по линиям разметки на звенья и стаканы. Детали 2, 4, 6 переворачивают шейкой вниз, затем все детали сваривают и получают отвод.

Если отвод, изготавливаемый из прямого участка воздуховода, предполагается собирать на фальцах, то, перенося с бланка соответствующие точки на воздуховод, делают припуск на поперечный фальц в соответствии с размерами, указанными в табл. 15.

Рекомендуемый способ разметки отводов дает минимальные потери металла и не требует никаких сложных расчетов. Значение коэффициента k записывают на оборотной стороне бланка. Отводы можно изготовить из сегментов вращающихся с последующей сваркой по периметру сегментов на шовной машине. Отводы круглого сечения диаметром до 355 мм изготавливают методом штамповки.

Механизированным путем стальные отводы круглого сечения для вентиляционных систем выполняют на приводных зиг-машинах ВМС-76В, ВМС-78, механизмах ВМС-53, СТД-13 и станке СТД-1051.

Станок СТД-1051 (рис. 91) предназначен для изгибания цилиндрических отводов диаметрами 100, 125, 140, 160, 180, 200 и 225 мм на заданный угол до 180° с образованием гофров. Наибольшая длина заготовки 800 мм.

Станина станка 1 представляет собой чугунный литой стол, на котором расположены привод 12 станка для вращения приводного вала, передняя 4 и задняя 9 бабки и различные механизмы. После образования очередного гофра отвод подается вперед на один шаг механизмом 8.

Щеки 2 и 3, выполненные в виде двух пар качающихся колодок, которые охватывают отвод, служат для получения отводов разных диаметров: одна пара щек — для гибки отводов диаметром от 100 до 140 мм, а вторая — диаметром от 160 до 225 мм. К внутренним щекам 3, качающимся только в поперечном направлении с помощью механизма 8, крепятся матрицы, которые ограничивают выдавливаемую в отводе выпуклость под гофр. Наружные щеки 2 качаются как в поперечном (для охвата отвода), так и в продольном (для образования гофра) направлениях. К наружным щекам крепятся секторы, охватывающие выпуклость в отводе и сплюсцивающие ее в гофр. В продольном направлении наружные щеки качаются с помощью механизма 7. Пуансон, выдавливающий в отводе выпуклость под гофр, перемещается механизмом 10.

Механизм включения и выключения станка состоит из системы рукояток, позволяющих включать и выключать распределительные валы через муфту с поворотной шпонкой и автоматически выключать станок после образования заданного числа гофров на отводе.

Головка 6 подачи отвода оснащена сменной оправкой, на которую надевается одним концом отвод. Оправка надевается и крепится к переднему направляющему концу трубы головки подачи отвода, закрепленной к задней бабке 9. В оправке закреплен пуансон. При каждой подаче головка с отводом перемещается вперед на шаг по направляющей трубе.

Для изготовления гофрированных отводов из заготовок соответствующего диаметра станок укомплектован сменными колодками, матрицами, сегментами, оправками и рейками. Все детали и механизмы станка работают по определенному циклу. Станок работает от индивидуаль-

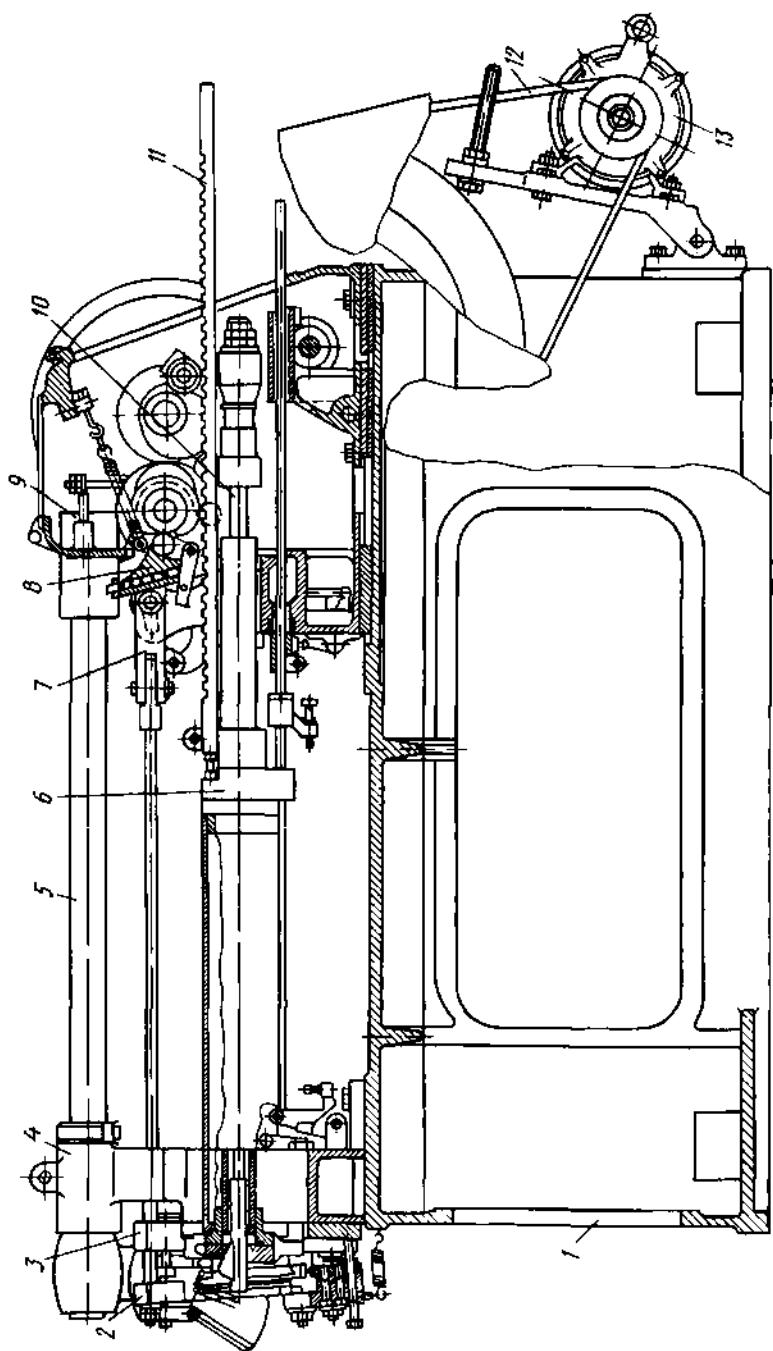


Рис 91 Станок СТД-1051 для изготовления гофрированных отводов

1 — станина, 2 — шек, 4, 9 — башки, 5 — механизм поперечного качания шек, 6 — головка подачи отвода, 7 — механизм продольного качания шек, 8 — меха низа подачи, 10 — механизм перемещения клина, 11 — репка, 12 — привод стаяжа, 13 — электродвигатель

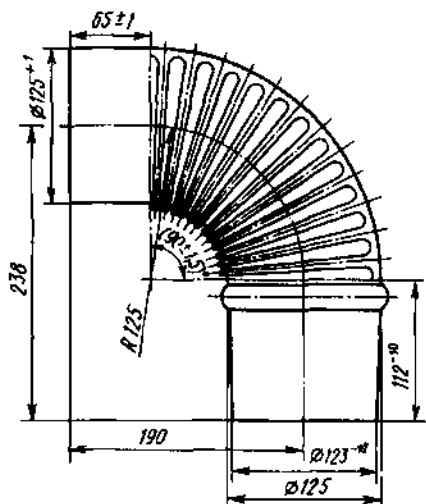


Рис. 92. Гофрированный отвод, изготовленный на станке СТД-1051

соответствующей диаметру отвода, подается на заднюю оправку головки до отказа.

Укрепив отвод на оправке, поворачивают рычаг включения станка до тех пор, пока его положение не будет зафиксировано левым рычагом включения станка. Затем включается в работу механизм перемещения клина 10, в результате чего клин получает продольное перемещение. В последнем цикле работы механизм перемещения клина выключается. Отвод, изготовленный на станке СТД-1051 из царги диаметром 125 мм, показан на рис. 92.

Механизм ВМС-78 (рис. 93) предназначен для изготовления стальных отводов круглого сечения диаметром от 100 до 315 мм из цилиндрических фальцевых царг. Механизм состоит из станины, включающей в себя основание 7 и верхнюю часть — головку 6, которая переходит в правый 5 и левый 1 хоботы, комплекта рабочего инструмента 4 и электро- и пневмооборудования. В головке 6 расположены верхние и нижние валы 2 механизма, на концах которых гайками 3 закреплен рабочий инструмент 4. Рычаги с верхними валами качаются (поднимаются и опускаются) с помощью пневмоцилиндров, укрепленных на правом и левом хоботах головки станины. Пневмоцилиндры управляются соответствующими педалями 8.

При работе на механизме ВМС-78 нажимают кнопку «Пуск» автоматического выключателя и подают тем самым питание на электрическую схему механизма. Рабочие валы начнут вращаться: верхний — по часовой стрелке, нижний — против часовой. Механизм включается для выполнения операции нажатием педали пневмосистемы. Сжатый воздух поступает в пневмоцилиндр, соединенный с системой подъема и спуска верхнего рабочего вала.

ного электродвигателя 13, от которого крутящий момент через клиноремennую передачу передается приводному валу и далее через пару цилиндрических шестерен и муфту включения заднему распределительному валу и через вторую пару цилиндрических шестерен — переднему распределительному валу.

В первом цикле работы станка в отводе-заготовке делается выпуклость. Для этого включаются механизмы продольного качания шек 7 и подачи 8. В последнем цикле работы станка выключается механизм перемещения клина 10, так как в этом цикле очередной гофр на отводе не образуется. Отвод-заготовка надвигается на сменную переднюю оправку и с помощью пробки,

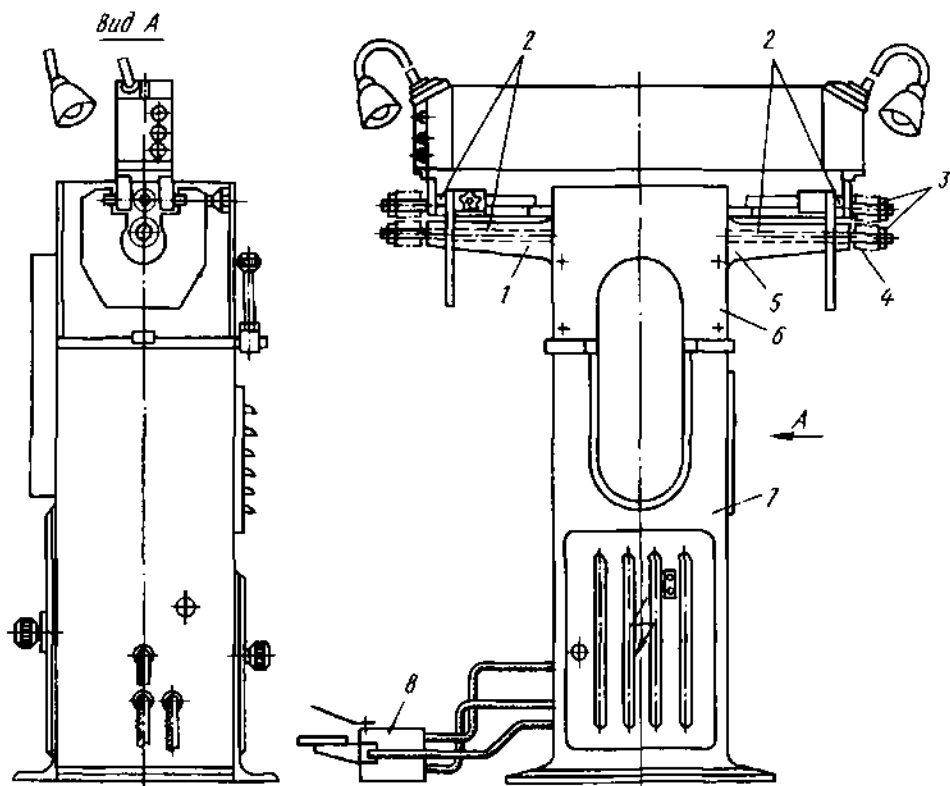


Рис. 93. Механизм ВМС-78 для изготовления вентиляционных отводов:
 1 — хоботы, 2 — валы механизма, 3 — гайки, 4 — рабочий инструмент, 6 — головка, 7 — основание, 8 — педаль управления

Технологические операции при изготовлении стальных отводов вентиляционных систем малых (до 630 мм) и больших (более 630 мм) диаметров несколько отличаются (табл. 16).

Как видно из перечня технологических процессов, ручной труд при изготовлении отводов занимает значительное место и сам процесс изготовления отводов очень трудоемкий. Для изготовления отводов слесарь должен иметь высокую квалификацию.

В соответствии с последней технологической операцией отвод надлежит офланцевать, т. е. придать ему конструктивные качества, необходимые для соединения этой детали с другими элементами вентиляционной системы. Офланцовку или насадку двух фланцев с последующей отбортовкой кромок отвода на зеркало фланца производят вручную и с помощью механизма для офланцовки фасонных частей ВМС-58.

Фланцеабортовочный механизм ВМС-58 (рис. 94) предназначен для офланцовки фасонных частей (в том числе и отводов)

Таблица 16. Технологические операции при изготовлении фальцевых отводов круглого сечения

| Технологический процесс | Технологические операции | Оборудование и инструмент |
|---|---|---|
| Фальцевые отводы диаметром до 630 мм | | |
| Разметка и раскрой | Разметка цилиндрической царги на стаканы и звенья по копир-шаблону Резка царги по разметке на стаканы и звенья с образованием гофра и зига | Копир-шаблон, чертилка Зиг-машины |
| Сборка отводов | Прихватка фальцевых швов стаканов и звеньев электросваркой Сборка и соединение звеньев и стаканов в отводы и полуотводы путем прокатки двойных зигов в местах соединений | Электроконтактная точечная машина Зиг-машины |
| Фальцевые отводы диаметром более 630 мм | | |
| Разметка и раскрой | Построение развертки стаканов и звеньев на листах или картинах Вырезка контура развертки по разметке | Разметочный стол, накладные шаблоны или таблицы, чертилки Вибрационные ножницы ВМС-106 |
| Заготовка полуфабрикатов | Вальцовка стаканов и звеньев Прокатка фальцев на прямолинейных участках Соединение и осадка замыкающих швов стаканов и звеньев | Вальцы СТД-14, СТД-518 Фальцепрокатный механизм СТД-16 Верстак, молоток, киянка |
| Сборка отводов | Отгиб криволинейной кромки под стоячий фальц Сборка и соединение между собой стаканов и звеньев | Механизм ВМС-53, или СТД-13, зиг-машины Верстак, молоток, киянка, зиг-машины ВМС-76В, ВМС-78 |
| Офланцовка | Насадка двух фланцев Отбортовка кромок отвода на зеркало фланцев | Верстак, молоток, угольник Механизм для офланцовки фасонных частей ВМС-58 |

воздуховодов вентиляционных систем. Редуктор 2 получает вращение от электродвигателя 4 через клиноременную передачу и далее передает крутящий момент на рабочие ролики 6 через систему конических и цилиндрических шестерен, сидящих на вертикально расположенных валах забортовочной головки 3. На опорной плите 8, расположенной на уровне пола, закреплен опорный ролик 7, который поддерживает

офланцовываемую деталь при выполнении операции. Весь механизм, кроме пульта дистанционного управления 5, размещается в приямке и крепится четырьмя анкерными болтами.

На механизме офланцовывают воздуховоды диаметром от 160 до 1600 мм при максимальной толщине металла до 2 мм. Скорость офланцовки воздуховода 9,5 м/мин. Мощность электродвигателя, установленного на механизме, 2,2 кВт; частота вращения 1430 об/мин. Габаритные размеры, мм: длина 2200, ширина 2000, высота 930; масса 750 кг.

Тройники. В вентиляционных установках часто применяют тройники — фасонные части, предназначенные для разветвления одного потока воздуха на два или для объединения двух потоков в один.

Отдельные части разветвок тройников могут соединяться между собой с помощью фальцев, реек или на сварке. В зависимости от этого тройники бывают *фальцевыми* или *сварными*.

По форме тройники делятся на прямые и штанообразные. У *прямых* тройников (рис. 95, а) одна часть — ствол — является продолжением линии воздуховода и ось ствола перпендикулярна основанию тройника. Другая часть тройника — ответвление — отклонена от ствола под некоторым углом α . У *штанообразных* тройников (рис. 95, б), применяемых, как правило, в системах пневмотранспорта, обе части отклонены от оси воздуховода.

Основные размеры (табл. 17), определяющие конструкцию тройника: диаметр нижнего основания D , диаметр ствола D_1 , диаметр ответвле-

Т а б л и ц а 17. Размеры элементов прямых тройников, мм (см. рис. 95, а)

| D, D_1, D_2 (наружный) | α , град | H | c | b | a |
|-----------------------------|-----------------|------|------|------|-----|
| 100 | 30 | 306 | 153 | 265 | 60 |
| 110 | | 326 | 163 | 283 | 60 |
| 125 | | 354 | 177 | 307 | 60 |
| 140 | | 380 | 190 | 329 | 60 |
| 160 | | 418 | 209 | 363 | 60 |
| 180 | | 456 | 228 | 395 | 70 |
| 200 | | 514 | 257 | 446 | 70 |
| 225 | | 560 | 280 | 486 | 70 |
| 250 | | 606 | 303 | 526 | 70 |
| 315 | | 728 | 364 | 632 | 70 |
| 355 | | 802 | 401 | 696 | 70 |
| 400 | | 886 | 443 | 769 | 70 |
| 450 | | 980 | 490 | 850 | 70 |
| 500 | | 1072 | 536 | 930 | 70 |
| 560 | | 1184 | 592 | 1027 | 70 |
| 630 | | 1316 | 658 | 1142 | 70 |
| 710 | 45 | 956 | 676 | 676 | 70 |
| 800 | | 1065 | 753 | 753 | 70 |
| 900 | | 1185 | 838 | 838 | 70 |
| 1000 | | 1307 | 924 | 924 | 70 |
| 1120 | | 1465 | 1036 | 1036 | 80 |
| 1250 | | 1622 | 1147 | 1147 | 80 |
| 1400 | | 1803 | 1275 | 1275 | 80 |
| 1600 | | 2045 | 1445 | 1446 | 80 |

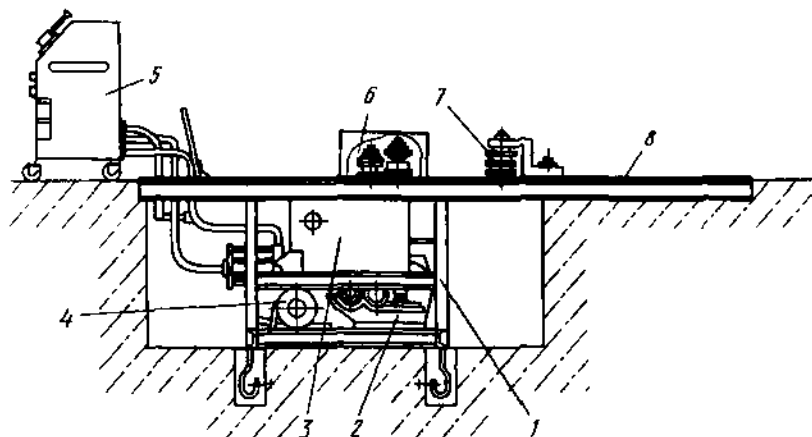


Рис. 94. Механизм ВМС-58 для забортовки фланцев на фасонных частях воздуховодов:

1 — станина, 2 — редуктор, 3 — забортовочная головка, 4 — электродвигатель, 5 — пульт управления, 6, 7 — ролики, 8 — плита

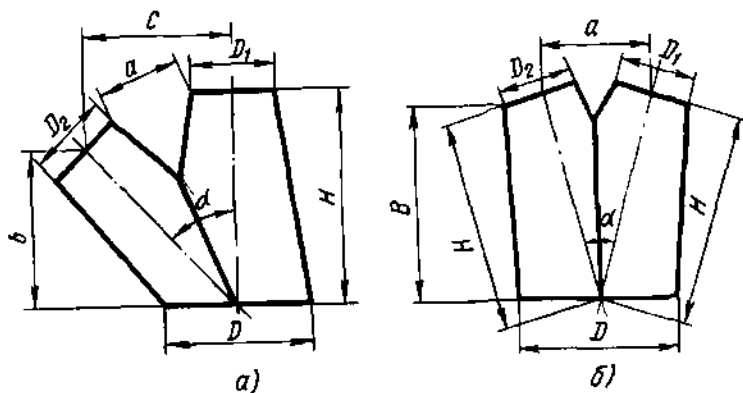


Рис. 95. Тройники.

а — прямой, б — штанообразный

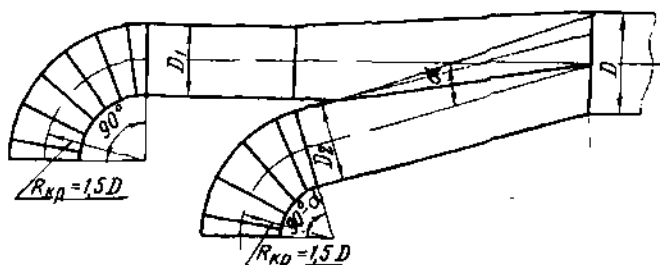


Рис. 96. Соединение тройника с отводами

ния D_2 , высота тройника H , центральный угол или угол между осью ствола и осью ответвления α .

Технические условия на изготовление фасонных частей вентиляционных систем предусматривают стандартные тройники с центральным углом $\alpha=30^\circ$ при диаметре нижнего основания ствола D до 630 мм включительно и с центральным углом $\alpha=45^\circ$ при диаметре нижнего основания ствола D , равного или больше 710 мм. Такие тройники дают возможность успешно использовать существующие стандартные отводы, для того чтобы выполнять разнообразные детали вентиляционных систем.

На рис. 96 показано, как с помощью прямого тройника с центральным углом $\alpha=30^\circ$ и двух отводов — одного с центральным углом 90° и другого с центральным углом $90^\circ - \alpha = 60^\circ$ — выполнено разветвление потока при одновременном повороте его на 90° .

Наиболее простой, часто применяющийся способ построения разветвки ствола и ответвления сводится к следующему.

Разметку для раскроя тройника начинают с вычерчивания его бокового вида (рис. 97, а). Для этого на шаблоне или на листе стали определяют на глаз положение бокового вида, проводят горизонтальную линию и на ней откладывают отрезок $1-2$, равный D . Из середины этого отрезка — точки 7 — восстанавливают перпендикуляр и на нем откладывают высоту H тройника. Через конечную точку высоты проводят прямую, параллельную прямой $1-2$. На этой прямой вправо и влево от конечной точки высоты откладывают размер $D_1/2$ и получают точки 3 и 4 . Точки $1, 3$ и $2, 4$ соединяют прямыми линиями. Четырехугольник $1-3-4-2$ представляет собой боковой вид ствола тройника.

Из точки 3 радиусом, равным $a + d/2$, проводят дугу. Размер a берут из табл. 17, d — диаметр ответвления. Из точки 7 — середины нижнего основания тройника — проводят касательную к прочерченной дуге, соприкасающиеся в точке 8 . Эта касательная $7-8$ служит осью ответвления тройника. Угол, образованный осью ствола тройника и осью

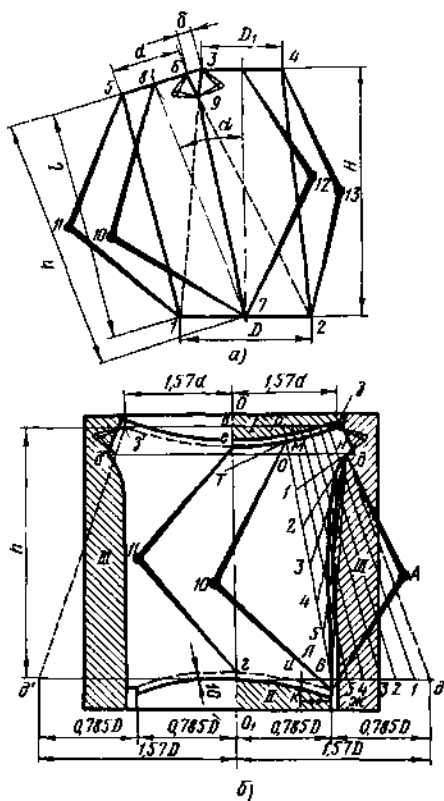


Рис. 97. Построение разветвки прямого режущего тройника:
а — вид сбоку, б — разветвка ответвления

ответвления, при правильном построении должен быть равен центральному углу тройника α .

Точку 8 соединяют с точкой 3 и на полученной прямой от точки 3 откладывают отрезок 3-б, равный a . Угол 6-8-7 должен быть равен 90° . От точки 6 откладывают на той же прямой отрезок 6-5, равный диаметру ответвления d . Точки 1 и 5, а также точки 2 и 6 соединяют прямыми. Фигура 1-5-6-2 представляет собой боковой вид ответвления. Затем проводят линию 9-7, которая служит линией стыка ствола и ответвления. Линии 3-9, 6-9 называются высотами патрубков ствола и ответвления.

Чтобы построить развертку ответвления (рис. 97, б), на картине соответствующего размера проводят ось OO , на которой откладывают высоту ответвления h , обозначив ее буквами v и z . Через точки v и z проводят параллельные прямые, перпендикулярные оси OO . На этих прямых в обе стороны от оси откладывают отрезки vz и vz' , равные $\pi d/2$ или $1,57d$, а на нижней прямой от точки z — отрезки zd и zd' , равные $\pi D/2$ или $1,57D$. Далее строят развертку лишь правой половины ответвления, так как левая будет симметрична правой.

Полученные точки zd и $z'd'$ соединяют прямыми линиями. На прямой zd от точки z откладывают отрезок zn , длина которого равна длине патрубка ответвления, полученного на боковом виде тройника. Через точку n проводят прямую, параллельную основанию тройника — линии dd' .

Верхнюю грань развертки строят следующим образом. От точки z проводят линию, перпендикулярную линии zd , до пересечения с осью в точке T . Затем линию Tv делят пополам и получают точку e , соответствующую точке 5 на боковом виде тройника. Через точки z' , e и z от руки проводят плавную кривую, которая и будет верхней гранью развертки ответвления. Точка m — середина полдуги ez — соответствует точке 8 на боковом виде тройника.

Откладывая циркулем вниз от точки e размер ll с бокового вида тройника, получают точку z . Этот размер равен боковой грани ответвления тройника. Разделив линии vz и zd пополам, получают точки p и l , которые соединяют прямой pl . От точки m на прямой pl откладывают циркулем расстояние lo , взятое с бокового вида развертки тройника, и определяют точку $ж$ нижней грани развертки. Длина линии $нж$ (раствора A циркуля) равна половине развернутой длины стыка соединения. Отложив от точки $л$ $1/3$ линии $лz$ на пересечении с прямой dd' , получают третью точку нижней грани $и$. По трем точкам $л$, $и$, z от руки вычерчивают плавную кривую нижней грани.

Построение контура боковой грани требует вычерчивания вспомогательной сетки, которую делают таким образом. Линии $pз$ и $лd$ делят на шесть равных частей, и точки деления соединяют прямыми линиями. Из точки n проводят прямую, параллельную нижнему основанию, до пересечения с прямой pl в точке O . Линию Ol также делят на шесть равных частей. Точки деления 1, 2, 3, 4, 5, 6 соединяют прямыми с точкой n . Соединяя точки пересечения лучей с одноименными линиями вспомогательной сетки, т. е. проводя диагонали в об-

разовавшихся четырехугольниках, получают кривую — очертание контура боковой грани ответвления тройника.

Левая половина развертки ответвления тройника симметрична оси OO_1 . Поэтому, учтя соответствующие припуски на раскрой, вырезают заштрихованную часть I, перегибают ее по оси OO_1 и очерчивают левую часть. То же делают с нижней частью развертки II. Затем вырезают боковую часть III и по ней вычерчивают боковую сторону левой части ответвления тройника.

Развертку ствола тройника делают в той же последовательности, что и развертку ответвления. Находят основные точки развертки (см. рис. 97). Верхнюю грань развертки ствола вычерчивают так же, как и верхнюю грань развертки ответвления. Нижнюю часть строят также путем перенесения на развертку с бокового вида размеров 12 и 13 и размера A. Боковую часть развертки ствола строят по шаблону III, вырезанному при раскрое ответвления. Сделав раскрой одной половины развертки ствола, вторую часть (левую) выполняют так же, как и для ответвления, так как развертка ствола симметрична оси.

При раскрое штанообразных тройников пользуются табл. 18.

Конструкция тройника инж. Ю. С. Краснова (рис. 98, а) представляет собой сварное соединение, выполненное с помощью скатывающего листа и двух патрубков стандартных диаметров. Изготовление таких тройников значительно проще, чем существующих тройников на сварке. Аэродинамические испытания систем, оснащенных предлагаемыми тройниками, дали вполне удовлетворительные результаты. На рис. 98, б показана развертка отводящего патрубка для тройника $355 \times 355 \times 280$ мм, а на рис. 98, в — развертка скатывающего листа для этого же тройника. Тройники предлагаемой конструкции могут быть изготовлены для воздуховодов любых стандартных диаметров.

Существующие нормы на стальные воздуховоды предусматривают более 500 типоразмеров тройников круглого сечения. Это создает большие трудности при индустриализации заготовительного производства и тем самым тормозит монтаж систем промышленной вентиляции.

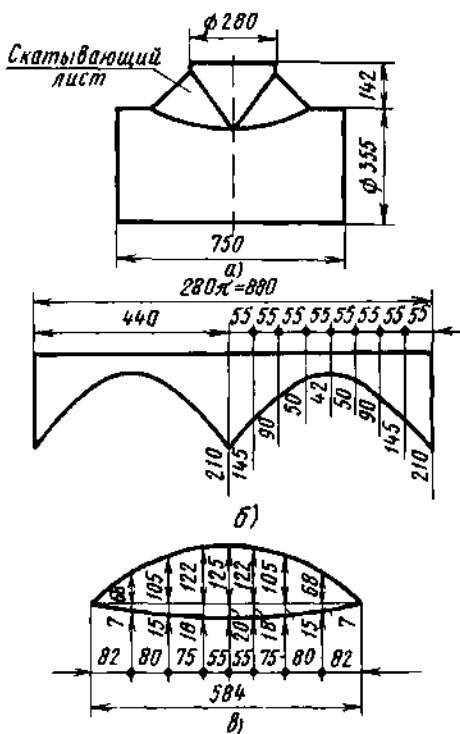


Рис. 98. Сварной тройник размером $355 \times 355 \times 280$ мм:
а — общий вид, б — развертка отводящего патрубка,
в — развертка скатывающего листа

Таблица 18. Размеры элементов штампованных тройников, мм (см. рис. 95, б)

| D, D_1, D_2 (наружный) | α , град | H | δ | B |
|-----------------------------|-----------------|------|----------|------|
| 100 | 30 | 303 | 157 | 293 |
| 110 | | 321 | 165 | 310 |
| 125 | | 348 | 180 | 336 |
| 140 | | 377 | 195 | 364 |
| 160 | | 415 | 215 | 401 |
| 180 | | 452 | 234 | 437 |
| 200 | | 508 | 263 | 491 |
| 225 | | 554 | 287 | 536 |
| 250 | | 601 | 311 | 580 |
| 280 | | 657 | 340 | 635 |
| 315 | | 723 | 374 | 698 |
| 355 | | 798 | 413 | 771 |
| 400 | | 881 | 456 | 851 |
| 450 | | 976 | 505 | 943 |
| 500 | | 1068 | 553 | 1032 |
| 560 | | 1180 | 611 | 1140 |
| 630 | | 1312 | 679 | 1267 |
| <hr/> | | | | |
| 710 | 45 | 948 | 726 | 876 |
| 800 | | 1057 | 809 | 976 |
| 900 | | 1178 | 902 | 1089 |
| 1000 | | 1299 | 994 | 1200 |
| 1120 | | 1457 | 1115 | 1346 |
| 1250 | | 1614 | 1235 | 1491 |
| 1400 | | 1794 | 1373 | 1657 |
| 1600 | | 2036 | 1558 | 1881 |

При применении промышленных конструкций воздухопроводов вместо элементов фасонных частей, в том числе и тройников, используются различные врезки. С помощью врезок потоки разделяются и соединяются, в результате упрощается заготовительное производство.

Индустриальная конструкция ответвления (рис. 99) состоит из цилиндрического магистрального участка 1, ответвления 4, переходной шайбы 2, обеспечивающей необходимый по расчету переход магистрального участка воздухопровода с одного диаметра на другой, и цилиндрического патрубка 3, примыкающего к воздухопроводу. Патрубки ответвления присоединяются в заданных местах к магистральным прямым участкам, образуя тем самым тройник. Диаметр присоединяемого патрубка должен соответствовать диаметру ответвления тройника.

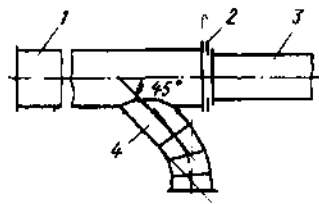


Рис. 99. Индустриальная конструкция ответвления:
1 — магистральный участок, 2 — переходная шайба, 3 — цилиндрический патрубок, 4 — ответвление

Переходная шайба 2, выполненная в виде кольца, изготовлена из листовой стали толщиной 2 мм с двумя рядами отверстий. Через отверстия внутреннего ряда переходная шайба сначала соединяется с прямым участком воздухопровода меньшего диаметра на болтах, а затем через отверстия большего ряда с другим воздухопроводом. Для герметичности болтового соединения устанавливают две резиновые прокладки.

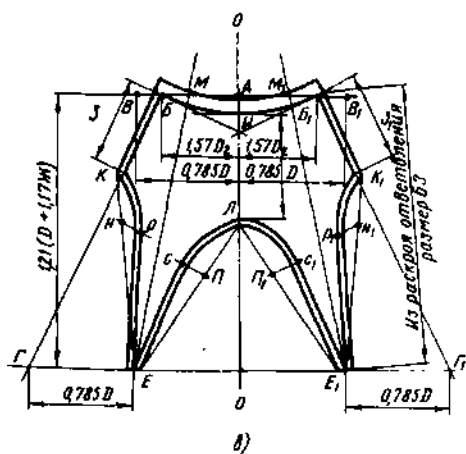
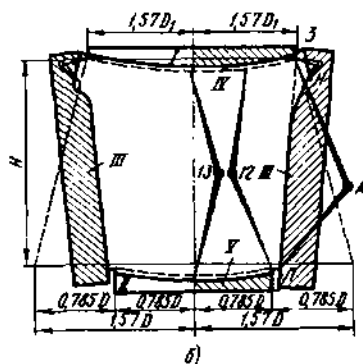
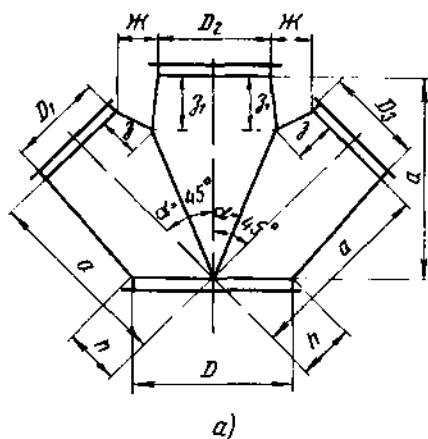


Рис. 100. Построение развертки крестовины:
 а — вид сбоку, б — развертка ответвлений, в — развертка
 ствола

Крестовины. Для разветвления одного потока воздуха на три или объединения трех потоков, идущих по трем воздуховодам в один, в вентиляционных системах применяют крестовины.

Основные размеры, определяющие конструкцию крестовины: диаметры основания нижнего ствола D и верхнего ствола D_1 , диаметры ответвлений D_2 , D_3 , высота крестовины H и центральный угол α . Для стандартных крестовин центральный угол равен 30 или 45°.

Крестовины круглого сечения так же, как и тройники, бывают фальцевые, реечные и сварные. Крестовины изготовляют из трех частей: ствола и

двух ответвлений. Ширина фальца на фальцевых соединениях зависит от толщины стали, из которой делают крестовины.

Разметка крестовины сводится к построению разверток ответвлений и ствола. Для построения этих разверток сначала вычерчивают боковой вид крестовины (рис. 100, а). Развертка ответвлений крестовины (рис. 100, б) аналогична развертке ответвлений тройника. Размеры z при разметке левого ответвления определяют по формуле $z = a - 0,405 \cdot (D + D_1 + D_3)$, а правого ответвления — по формуле $z = a - 0,405 \cdot (D + D_2 + D_3)$.

При разметке ствола крестовины на подготовленной картине наносят вертикальную ось OO (рис. 100, в) и перпендикулярно ей — горизонтальную прямую, пересекающую ось OO в точке A и отстоящую

от верхней кромки картины на расстоянии припуска, так как крестовины обязательно офланцовывают. От точки A в обе стороны на горизонтальной прямой откладывают отрезки, равные $1,57D_2$, и получают точки B и B_1 . От этой же точки A откладывают отрезки, равные $0,785D$, и получают точки B и B_1 ; чертят линии, перпендикулярные горизонтальной прямой BB_1 . На перпендикулярах откладывают расстояние, равное $1,21 \cdot (D + 1,17Ж)$, и получают точки E и E_1 , которые соединяют прямой. На продолжении этой прямой от точек E и E_1 откладывают вправо и влево расстояние $0,785D$. Полученные точки обозначают буквами G и G_1 .

Точки B , G и B_1 , G соединяют прямыми линиями и вычерчивают плавную кривую BB_1 , которая пересечет ось OO в точке H .

На прямых BG и B_1G_1 из точек B и B_1 откладывают значение $z = a - 0,405 \cdot (D + D_1 + D_2)$ и получают точки K и K_1 . На оси OO из точки H откладывают отрезок, равный $z_1 = a - 0,405 \cdot (D + D_2 + D_3)$, и получают точку L .

Соединяют прямыми точку E с точками K и L , точку E_1 с точками K_1 и L . Далее делят пополам прямые AB и AB_1 и полученные при этом точки M и M_1 соединяют прямыми линиями с точками E и E_1 . Прямые KE , LE , LE_1 и K_1E_1 делят на три равные части. От верхней третьей части из точек n , $П$, $П_1$, n_1 проводят прямые, перпендикулярные прямым ME и M_1E_1 , на которых от точек n и n_1 откладывают расстояние $l = (D + D_1)/15$, а от точек $П$ и $П_1$ — расстояние $l_1 = (D + D_3)/15$; получают точки p , c , c_1 , p_1 .

Соединив прямыми точки p и c с точкой E , а точки c_1 и p_1 с точкой E_1 , далее вычерчивают от руки дуги Kp , cL , c_1L и K_1p_1 .

Параллельно полученному контуру проводят линии на фальцевые и фланцевые припуски. В случае изготовления сварной крестовины припуски делают только на фланцы.

Разметка разверток тройников и крестовин по шаблонам. Построение разверток тройников и крестовин — очень сложная операция, которую обычно выполняют высококвалифицированные слесари-вентиляционники. Более просто можно сделать развертку тройников или крестовин с помощью шаблонов треста «Промвентиляция». По шаблонам, выполненным в натуральную величину, размечают стандартные тройники и крестовины.

Каждый шаблон предназначен для построения развертки тройников (рис. 101, а) или крестовин с определенным основным диаметром D при различных сочетаниях диаметров ствола D_2 и ответвлений D_1 , меньших или равных ему.

Существует набор инвентарных совмещенных шаблонов для разметки разверток прямых и штанообразных тройников и крестовин диаметром до 900 мм. Каждый отдельный шаблон предназначен для разметки тройников или крестовин с одним диаметром корня ствола при различных сочетаниях диаметра ствола и ответвления. При разметке по шаблонам геометрические формы и соотношения отдельных элементов раскроенной заготовки дают в дальнейшем конструкцию фасонной части в соответствии с размерами выходных сечений, установленными нормами на воздуховоды. Центральный угол для тройников

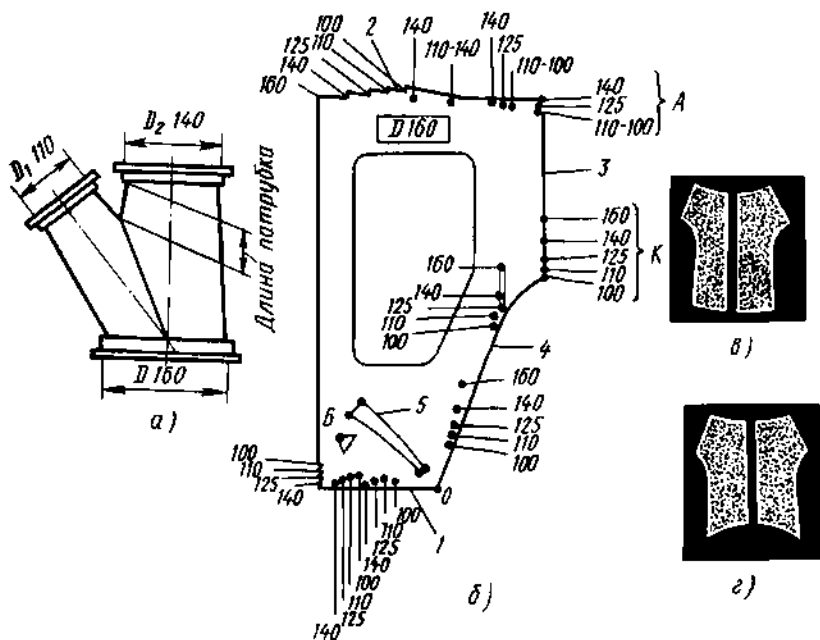


Рис. 101. Схема совмещенного шаблона для развертки тройника размером $160 \times 110 \times 140$ мм:

а — чертеж с проектными размерами, необходимыми для построения разверток ствола и ответвления, б — схема совмещенного шаблона, в — контур развертки двух половин ствола, г — контур развертки двух половин ответвления; 1 — $\frac{1}{4}$ развертки корня тройника, 2 — $\frac{1}{2}$ периметра ствола и ответвления, 3 — длина патрубков, 4 — параболическая кривая пересечения ствола и ответвления, 5 — кривая подрезки; А, Б, К, О — опорные точки построения

и крестовин принят 30° для воздухопроводов диаметром до 400 мм, а для больших диаметров этот угол равен 45° . Тройники и крестовины диаметром более 900 мм размечают по специальным таблицам.

Показанный на рис. 101, б шаблон предназначен для построения развертки тройника при диаметре корня 160 мм. По шаблону можно сделать раскрой, позволяющий собрать тройник из конуса ствола и конуса ответвления, каждый из которых состоит из двух симметричных половин, соединенных продольным фальцевым швом. Контуры четырех раскроенных элементов показаны на рис. 101, в, г.

Построение развертки половины ответвления тройника размером $160 \times 110 \times 140$ мм выполняют за восемь операций с использованием опорных точек: О — начало кривой пересечений конусов ствола и ответвления; К — вершина этой кривой; Б — начало кривой подрезки; А — конец длины патрубков ствола и ответвления. Процесс построения развертки выполняют в такой последовательности (рис. 102).

1-я операция. Разметка и прочерчивание линий припусков на фальц Z_2 и на отбортовку Z_1 .

2-я операция. Наложение шаблона на лист (картину) так, чтобы

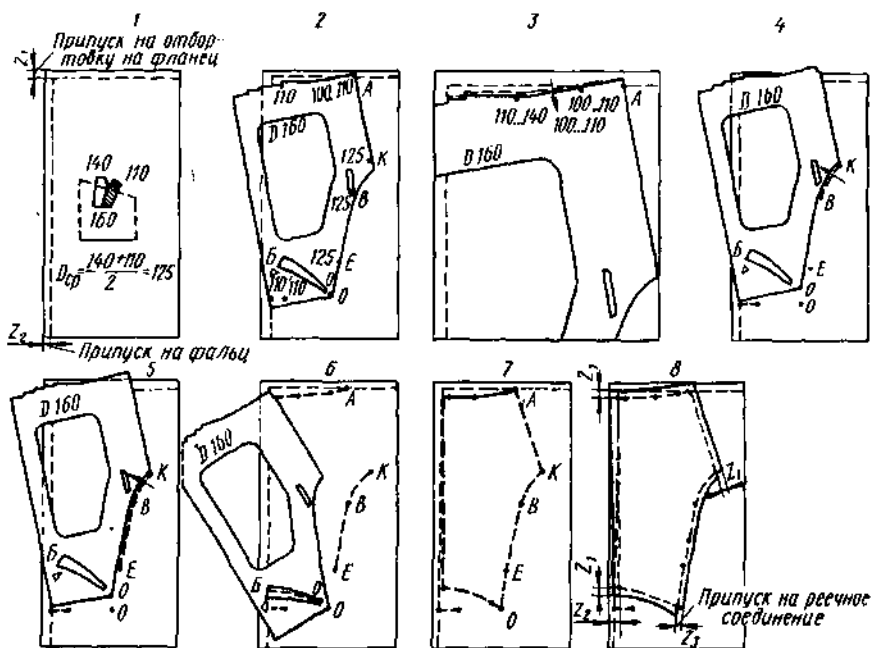


Рис. 102. Построение с помощью совмещенного шаблона развертки половины ответвления тройника размером 160 × 110 × 140 мм:
1...8 — последовательность операций

три крайние точки 110 совпали с начерченными линиями припусков, и накернивание нижних точек 110 и точки А. Накернивание опорной точки О и точек 125 кривой пересечения конусов, в том числе точки К—125.

3-я операция. Поворот шаблона вокруг точки А так, чтобы верхняя левая точка 110 опустилась вниз на половину высоты выступа зубчатой части, и накернивание верхних точек 110, в том числе опорной точки А—110.

4-я операция. Прочерчивание верхней части кривой КВ с использованием шаблона в качестве лекала. Соединение прямой двух накерненных ранее нижних точек 110.

5-я операция. Поворот шаблона вокруг точки В и прочерчивание средней части кривой ВЕ.

6-я операция. Совмещение опорной точки О шаблона с накерненной ранее точкой О, а также опорной точки В шаблона с прямой, прочерченной ранее через нижние точки 110. Прочерчивание кривой подрезки, проходящей через опорную точку О (кривой развертки основания ответвления).

7-я операция. Соединение прямыми линиями накерненных ранее точек: верхних точек 110, точек А и К, точек О и Е, левых верхних и нижних точек 110 так, чтобы замкнулся весь контур развертки.

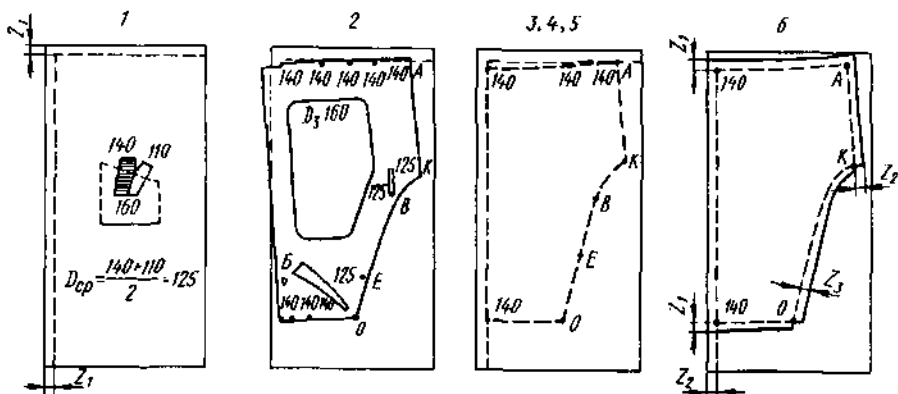


Рис. 103. Построение с помощью совмещенного шаблона развертки половины ствола тройника размером 160 × 110 × 140 мм:

1...6 — последовательность операций

8-я операция. Прочерчивание линий припусков равноудаленных от линий контура развертки: Z_1 — на отбортовку на фланцы вверху и внизу контура; Z_2 — на левый и правый фальцы развертки; Z_3 — на соединение элементов тройника.

Вторая половина развертки ответвления получается в результате очерчивания полученной развертки первой половины в зеркальном изображении.

Вычерчивание развертки половины ствола тройника размером 160 × 110 × 140 мм (рис. 103) выполняют следующим образом.

1-я операция. Разметка и прочерчивание линий припусков на фальц и на отбортовку на фланец.

2-я операция. Наложение шаблона на лист (картину) так, чтобы точки 140 совпали с прочерченными ранее линиями припуска и накернивание всех точек 140, опорной точки O и точки кривой 125, в том числе вершины кривой — точки K — 125.

3-я операция. Соединение прямыми всех вершин точек 140, точек A и K .

4-я операция. Прочерчивание верхней части кривой KB с использованием шаблона в качестве лекала.

5-я операция. Прочерчивание передней части кривой BE и замыкание контура развертки.

6-я операция. Прочерчивание линий припусков, равноудаленных от линий контуров развертки: Z_1 — на отбортовку на фланцы вверху и внизу контура; Z_2 — на левый и правый фальцы развертки; Z_3 — на соединение элементов тройника.

Разметку второй половины развертки ствола делают, используя полученный шаблон первой половины и делая очертку в зеркальном изображении.

Для унификации и стандартизации деталей вентиляционных систем, способствующих максимальной централизации заготовительного произ-

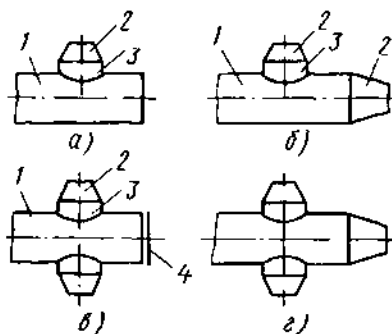


Рис. 104. Схемы образования узлов ответвления круглого сечения:

а, б — прямой равнопроходный и неравнопроходный тройники, в — штанообразный тройник, г — крестовина; 1 — прямой участок, 2 — переход, 3 — базовая врезка, 4 — заглушка

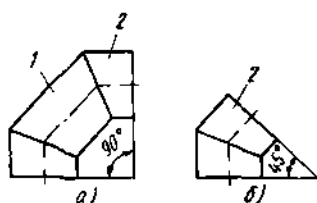


Рис. 105. Отводы круглого сечения:

а — с центральным углом 90° , б — с центральным углом 45° ; 1 — звено, 2 — стакан

водства и повышению сборности, нормаль ВСН 353—75 рекомендует следующие конструкции фасонных частей: прямой равнопроходный тройник, прямой неравнопроходный тройник, штанообразный тройник, крестовину, отводы с центральным углом 90 и 45° .

Прямой равнопроходный тройник (рис. 104, а) состоит из прямого участка 1 с базовой врезкой 3 и перехода 2 на базовой врезке (ответвлении). Прямой неравнопроходный тройник (рис. 104, б) монтируется из прямого участка 1, перехода 2 и базовой врезки 3 с переходом. Штанообразный тройник (рис. 104, в) состоит из прямого участка 1, двух базовых врезок 3 с переходами 2 и заглушки 4. Крестовина (рис. 104, г) монтируется из прямого участка, двух базовых врезок с переходами и переходом на прямом участке.

К воздуховодам различных диаметров могут быть подсоединены базовые врезки, к врезкам и прямым участкам воздухопроводов крепятся переходы с различными конечными диаметрами как на проход, так и на ответвления. Диаметры базовых врезок и диаметры выходных сечений переходов для прямых воздухопроводов различных диаметров приведены в справочной литературе.

Отводы круглого сечения с центральным углом 90° (рис. 105, а) состоят из трех элементов — одного звена и двух стаканов, а отводы с центральным углом 45° (рис. 105, б) — из двух стаканов.

§ 27. Стальные воздухопроводы из спирально-замковых и спирально-сварных труб

Применение спирально-замковых и спирально-сварных труб для воздухопроводов систем промышленной вентиляции в значительной степени снижает себестоимость заготовительных и монтажных работ. Изготовление таких труб ведется на монтажной площадке, что полностью

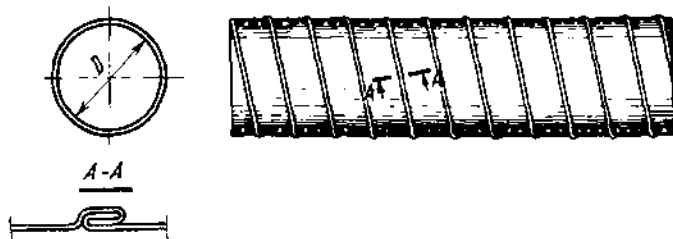


Рис. 106. Спирально-замковая труба

исключает расходы, связанные с транспортированием воздуховодов до места заготовки к монтажной площадке.

Спирально-замковые трубы (рис. 106) изготавливают из стальной низкоуглеродистой холоднокатаной ленты (ГОСТ 503-81) на высокопроизводительной установке (рис. 107) — стане СТД-850.

Принцип действия установки. Технология изготовления воздуховодов со спирально-замковым швом на установке сводится к следующему. Рулон стальной ленты с помощью электрической тали устанавливают на разматыватель 1, с которого через механизм 2 резки и сварки лента 4 подается в механизм 3 для ее обезжиривания. В механизме 3 валки протирают ленту обезжиривающим составом. Одновременно щетками лента очищается от окалины. Далее лента 4 поступает в профилировочный стан 5, где ее кромкам придается определенный профиль. Затем лента поступает в формовочную головку 6, где она завивается по спирали, кромки ее соединяются, отгибаются и закатываются в замок.

Получившаяся таким образом спирально-замковая труба выходит за пределы установки и, достигнув конечного выключателя, расположенного на поддерживающей стойке, включает летучую пилу, которая

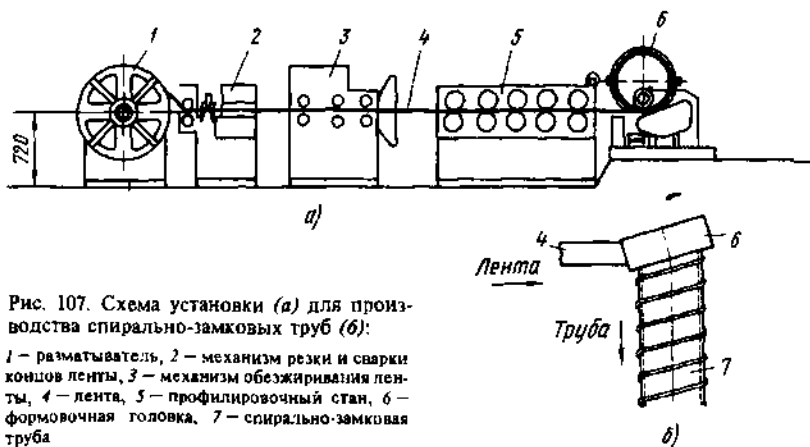


Рис. 107. Схема установки (а) для производства спирально-замковых труб (б):

1 — разматыватель, 2 — механизм резки и сварки концов ленты, 3 — механизм обезжиривания ленты, 4 — лента, 5 — профилировочный стан, 6 — формовочная головка, 7 — спирально-замковая труба

режет воздуховод на части определенной длины. Готовый участок воздуховода можно отрезать плазменной резкой.

Конец ленты выработанного рулона с помощью датчика конца ленты дает импульс на остановку профилировочного стана.

После того как установят новый рулон, ножом обрезают концы старого и нового рулонов и, зажав оба конца в раме сварочного аппарата, накладывают соединительную полоску на оба конца. По кондуктору полоску приваривают точечной сваркой к концам ленты. Затем, переводя стан на заправочную скорость, а пилу на резку трубы заданной длины, отключают сварочный аппарат и включают датчик конца ленты и стан. Проведя соединительную полоску через формовочную головку, вырезают часть трубы с соединительной планкой. После этого можно переходить на нормальный режим работы.

Сортамент спирально-замковых труб и материалов для их изготовления приведен в табл. 19.

Устройство установки. Разматыватель 1 (см. рис. 107) установки состоит из вращающегося центра, который представляет собой консольный вал, снабженный распорными сегментами, ограничительными щечками и тормозным диском. Распорные сегменты, удерживающие рулон на вращающемся центре, сводятся и разводятся винтовым механизмом, который действует от рукоятки. Одна их ограничительных щек съемная, что дает возможность надевать рулон на вращающийся вал. Тормозной диск находится в контакте с тормозной колодкой, укрепленной на станине. Колодка прижимается к диску регулируемой пружиной с усилием, создающим на валу тормозной момент, который необходим для разматывания ленты с некоторым натяжением. В разматыватель можно устанавливать рулоны наружным диаметром не более 1100 мм, внутренним диаметром 250...350 мм и шириной 140 мм.

Механизм 2 резки и сварки служит для стыковки концов ленты. Основные сборочные единицы этого механизма — ручные ножницы с нижним неподвижным и верхним подвижным ножами, отрезающие концы ленты перед стыковкой, и сварочный аппарат АПТ-5, присоединяющий точечной сваркой концы ленты к наложенной на них продольной накладке.

Смазочный материал с поверхности ленты удаляется механизмом обезжиривания 3. Внутри бункера, заполненного обезжиривающим порошком, размещены две пары валков, покрытых войлоком. За бункером со стороны профилирующего стана находится камера с одной парой

Таблица 19. Сортамент спирально-замковых труб и исходной ленты, мм

| Диаметр трубы | Толщина стенки трубы | Ширина ленты |
|---------------|----------------------|--------------|
| 160 | 0,5 | 125 |
| | 0,6...0,7 | 130 |
| | 0,8...1 | 135 |
| 180...800 | 0,7 | 130 |
| | 0,8...1 | 135 |
| 900...2000 | 1 | 135 |

валков, снабженных крацовочными щетками. Вне камеры установлены одна над другой две щетки пылесоса, соединенные с обеспыливающим вентиляционным агрегатом МИОТ-59. Лента, поступающая с разматывателя, пропускается между валками и щетками пылесоса. При этом первые две пары валков посыпают ее обезжиривающим порошком; третья пара валков счищает с нее остатки отработанного обезжиривающего порошка, а пылесосные щетки удаляют оставшуюся пыль.

Профилировочный стан 5 снабжен пятью парами профилирующих и одной парой холостых направляющих валков. Как нижние, так и верхние валки — приводные. Диаметры их находятся в пределах 150...150,8 мм, постепенно возрастают в направлении движения ленты, что обеспечивает натяжение ленты в профилирующих валках.

Формовочная головка 6 служит сменным рабочим оборудованием, с помощью которого лента формируется в трубу.

Летучая пила включает в себя каретку, рычаг, вал с открытой фрезой, редуктор, электродвигатель, поворотную раму и поворотный механизм. Каретка может перемещаться по рельсам на величину рабочего хода. Рельсы укреплены на раме, устанавливаемой поворотным механизмом в соответствии с углом выхода трубы и укрепляемой опорными болтами.

Все перечисленные элементы установки скомпонованы стационарно или в фургоне специальной конструкции, выполненном на базе полуприцепа ОАЗ-784.

Наладочные операции. Перед началом работы выполняют следующие наладочные операции:

- устанавливают головку на стойку профилировочного стана и предварительно затягивают болты крепления и гайку центра;

- налаживают механизм на соответствующую толщину и ширину ленты;

- проверяют работу установки вхолостую с отключенным датчиком конца ленты;

- проверяют работу магнитных пускателей на холостом ходу без трубы;

- проверяют на отрезке ленты профилировку, при этом не должно быть поперечных смещений; поперечные смещения устраняют, регулируя входную проводку и валки стана;

- устанавливают бунт ленты в разматыватель и, отрезав неровный конец ее на ноже, проводят через механизм резки, сварки и обезжиривания;

- зажимают концы ленты в валки и на пусковом режиме (скорость не более 5 м/мин) пропускают ее через профилировочный стан; одновременно регулируют сближение валков;

- регулируют работу механизма обезжиривания;

- на наладочной скорости вводят ленту в формовочную головку и в соответствии с технологической инструкцией на изготовление труб регулируют работу отгибающего и закатывающего роликов для получения полноценного шва и формы трубы;

- окончательно затягивают болты и гайку центра на формовочной

головке, после чего устанавливают необходимый угол выхода трубы на поворотной раме пилы и выполняют контрольную резку трубы; устанавливают приемные стойки с концевым выключателем.

Воздуховоды, изготовленные на установке, должны иметь по всей длине равномерно свернутый и плотный шов. Концы труб отрезают под прямым углом и отбортовывают под фланец.

Вследствие большой жесткости спирально-замковых труб при заготовке их непосредственно на объекте монтажную длину звеньев принимают 6...10 м, что позволяет резко уменьшить количество фланцевых или бандажных соединений. Расстояние между точками крепления воздуховодов из спирально-замковых труб можно принять в 1,5...2 раза больше, чем для прямошовных воздуховодов.

Во избежание производственного травматизма при изготовлении спирально-замковых труб все быстровращающиеся детали агрегата должны быть ограждены.

Техника безопасности при изготовлении спиральных воздуховодов. Для обеспечения санитарно-гигиенических условий работы устраивают вытяжную вентиляцию над местом окраски труб и нормальное естественное или искусственное освещение. Запрещается для окраски труб применять легковоспламеняющиеся и взрывоопасные краски и растворители.

Электропроводка должна быть заключена в стальные трубы. Все нетокопроводящие части электрооборудования и металлические конструкции установки следует заземлить. Для этой цели используют водогазопроводные трубы, электрически надежно подсоединенные к раме прицепа, на котором предусмотрены четыре специальных болта заземления. С помощью этих болтов рама присоединяется к магистрали заземления, находящейся вблизи, или к местному очагу его из двух-трех забитых в землю заземлителей на глубину 2800 мм на расстоянии не менее 5 м один от другого. Незабитая часть заземлителя над поверхностью шита не должна превышать 0,2 м. Кузов присоединяют к заземлителю голым медным проводом сечением не менее 25 мм².

В случае необходимости стан и механизмы останавливают специальной отдельно стоящей кнопкой с грибообразной шляпкой.

К работе на стане допускаются лица, прошедшие специальный курс обучения и имеющие соответствующие документы.

Спирально-сварные трубы (рис. 108) для воздуховодов изготавливают



Рис. 108. Спирально-сварная труба

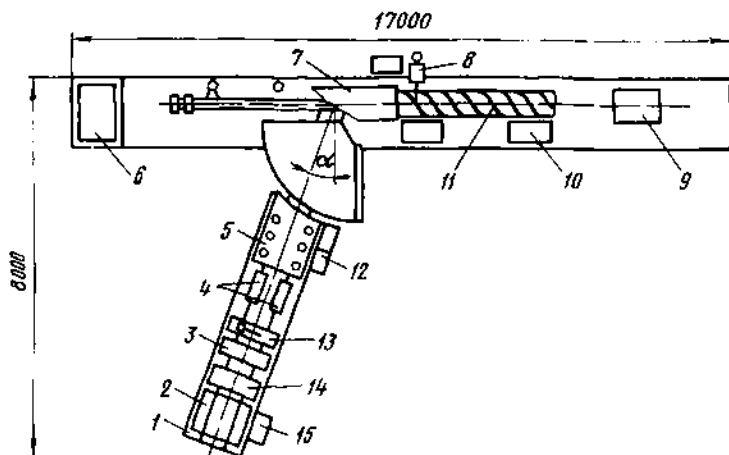


Рис. 109. Схема стана для изготовления спирально-сварных труб:
 1 — рама, 2 — разматыватель, 3 — гильотинные ножницы, 4 — зачистное устройство, 5 — вальцовая клетка, 6 — поворотно-регулирующий блок, 7 — формующая гильза, 8 — сварочная головка, 9 — концевая тележка, 10 — механизм возврата, 11 — спирально-сварная труба, 12 — коробка передачи, 13 — механизм сварки стыков ленты, 14 — приемные валки, 15 — механизм поворота рамы

на промышленном стане СТД-450 (рис. 109) из рулонной холоднокатаной стали (ТУ 14-309-44—74) толщиной от 0,8 до 2 мм, шириной от 400 до 750 мм. На стане можно изготавливать трубы диаметром от 180 до 2000 мм. Длина труб не лимитируется. Производительность стана 35 м труб в час. Рекомендуемая ширина ленты для труб различного диаметра приведена ниже.

| | | | |
|--|-----|-----------|------------|
| Наружный диаметр, мм | 200 | 225...280 | 315...2000 |
| Рекомендуемая ширина ленты, мм | 400 | 560 | 750 |

Обслуживают стан один сварщик и один слесарь-механик. Для изготовления на стане воздухопроводов различных стандартных диаметров предназначен комплект гильз.

§ 28. Воздуховоды из металлопласта

Металлопласт (ТУ 14-1-1114—74) или ставинил — это стальная холодноотянутая лента из низкоуглеродистой стали, покрытая с одной или двух сторон полихлорвиниловой пленкой.

Технологический процесс изготовления металлопласта включает в себя нанесение на специально подготовленную поверхность стальной ленты клеевого слоя, сушку и активизацию его в печи при температуре 140...150°C и плакирование полимерной пленкой с последующим ее оплавлением и тиснением в вальцовой машине.

Металлопласт сочетает прочность стального листа с высокой хими-

ческой стойкостью пластмассы. Он хорошо штампуются, выдерживает глубокую вытяжку, обладает высоким сопротивлением износу и истиранию, высокими электротехническими свойствами, химически стоек по отношению к парам различных кислот и щелочей, имеет красивый декоративный вид.

Из металлопласта шириной 1000 мм, толщиной 0,5...1 мм изготовляют спирально-замковые трубы стандартных диаметров от 100 до 800 мм, предназначенные для воздуховодов (рис. 110, а).

Технология изготовления спирально-замковых труб из металлопласта не отличается от технологии изготовления труб из стальной ленты без покрытия. Замковый шов (рис. 110, б) металлопластовых труб вполне герметичен.

Толщина слоя клея, которым покрывают ленту, составляет 25...60 мкм, полихлорвиниловой пленки — 0,2...0,3 мм. Полихлорвиниловую пленку выпускают различных цветов.

Металлопласт выпускают с двусторонним (рис. 110, а) и односторонним (рис. 110, з) покрытием. При изготовлении воздуховодов с односторонним покрытием полихлорвиниловую пленку наносят на ту сторону (внутреннюю или наружную) воздуховода, где будет более коррозионная среда.

Металлопласт с покрытием различных цветов используют при решении вопросов промышленной эстетики в цехе. Некоторые технико-экономические показатели для стальных и металлопластовых воздуховодов приведены в табл. 20.

Из таблицы видно, что основные технико-экономические показатели подтверждают целесообразность применения металлопластовых воздуховодов. Если же учесть, что стальные воздуховоды надо еще покрывать антикоррозионным слоем, то совершенно очевидно большое преимущество металлопластовых воздуховодов.

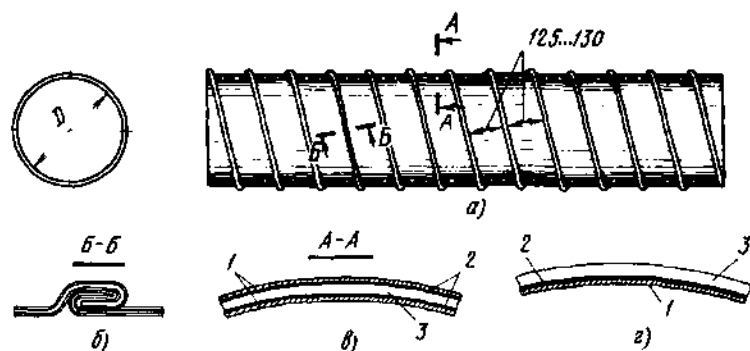


Рис. 110. Воздуховод из металлопласта:

а — общий вид, б — конструкция шва, в, з — двусторонний и односторонний металлопласт.
1 — поливинилхлоридная пленка, 2 — клей, 3 — стальная лента

Таблица 20. Технико-экономические показатели на 10 м длины воздуховода

| Сечение воздуховода | Размер сечения, мм | Расход металла | | Затраты труда на монтаж, чел·ч |
|-----------------------------|--------------------|----------------|--------------|--------------------------------|
| | | на воздуховоды | на крепления | |
| Стальные прямошовные | | | | |
| Круглое | 200 | 38,8 | 3,47 | 4 |
| | 450 | 109,3 | 7,27 | 5,3 |
| | 630 | 154,4 | 13,91 | 7 |
| Прямоугольное | 150×200 | 54,05 | 6,54 | 4,6 |
| | 300×500 | 116,4 | 11,79 | 5,3 |
| | 500×700 | 256,6 | 24,84 | 8,8 |
| Металлопластовые | | | | |
| Круглое | 200 | 30,5 | 1,6 | 2,76 |
| | 450 | 96,5 | 3,71 | 3,65 |
| | 650 | 127,3 | 5,81 | 4,9 |

§ 29. Стальные воздуховоды прямоугольного сечения

Прямоугольные воздуховоды проектируют и изготавливают в соответствии с действующими нормами. В исключительных случаях, когда необходимо отступить от нормы по конструктивным и архитектурным требованиям, допустимо, чтобы сечение воздуховода не соответствовало нормам, но и эти воздуховоды должны иметь размер сторон, кратный 100 мм. Соотношение размеров сторон должно быть, как правило, 1 : 2, но не больше чем 1 : 5.

Размер сторон А и Б* прямоугольных воздуховодов приточно-вытяжных вентиляционных систем общего назначения следует прини-

Таблица 21. Типоразмеры воздуховодов прямоугольного сечения в соответствии со СНиП II-35-75* 2.04.05-86

| Размеры воздуховодов БХА, мм | Толщина стального листа, мм | Масса 1 м ² стального листа, кг |
|--|-----------------------------|--|
| 100×150, 100×200, 150×150, 150×200, 150×250, 200×200, 200×250, 200×300, 200×400, 250×250, 250×300, 250×400, 250×500, 300×300, 300×400, 300×500, 300×600, 400×400, 400×500, 400×600, 400×800, 500×500, 500×600, 500×800, 500×1000, 600×600, 600×800, 600×1000, 600×1200, 800×800, 800×1000, 800×1200, 800×1600, 1000×1000, 1000×1200, 1000×1600, 1000×2000, 1200×1200, 1200×1600, 1200×2000, 1200×2400, 1600×1600, 1600×2000, 1600×2400, 1600×3200, 2000×2000, 2000×2400, 2000×3200, 2000×4000, 2400×2400, 2400×3200, 2400×4000, 3200×3200, 3200×4000 | 0,7 | 5,5 |
| | 1 | 8 |

* Большую сторону воздуховода прямоугольного сечения обозначают буквой А, меньшую — буквой Б

мать по табл. 21. В этой же таблице приводятся масса и толщина стального листа.

Воздуховоды, работающие в особых условиях (повышенная влажность, ядовитые газы и др.), изготовляют из материала, который указан в проекте. Если для таких воздуховодов проектом предусмотрен размер одной из сторон воздуховода более 2000 мм, толщину и массу используемого металла также указывают в проекте.

Допускаемые отклонения в размерах сторон воздуховодов приведены ниже.

| Большая сторона или диаметр, | | до 250 | до 315 | до 560 | до 900 | до 2000 |
|------------------------------|----------------------------|--------|--------|--------|--------|---------|
| мм | Допускаемое отклонение, мм | -1,5 | -2 | -2,5 | 3 | -3,5 |

Прямоугольные воздуховоды соединяют такими же фальцевыми швами, как и круглые. Ширина фальцевого шва зависит лишь от толщины стального листа. Воздуховоды могут быть выполнены с одним или несколькими фальцевыми швами, что зависит от периметра воздуховода, т. е. суммы длин сторон. Если сумма длин всех сторон $2(A+B)$ плюс припуск на фальцы меньше 710 мм, то достаточно одного продольного фальцевого шва, чтобы изготовить воздуховод длиной до 1420 мм. С одним фальцем можно сделать и воздуховод, периметр которого плюс припуск на фальц не превышает 1420 мм. Однако длина такого звена равна 710 мм.

Так, если учесть, что припуск на фальц составляет 21 мм, воздуховоды длиной 1420 мм с одним фальцевым швом можно изготовить размерами 150×100 , 200×100 и 150×150 мм. Например, развертка воздуховода размером 150×100 будет равна $2(150+100)+21=521$ мм. Развертка воздуховода размером 150×150 равна $2(150+150)+21=621$ мм.

Таким же расчетом определяют, что с одним фальцевым швом можно изготовить из стандартного листа воздуховода длиной 710 мм с размерами сторон 200×150 , 200×200 , 250×200 , 400×200 , 250×250 , 400×250 мм.

В том случае, если полупериметр, или сумма двух разных сторон $A+B$, плюс припуск на фальц меньше 710 мм, можно изготовить воздуховод длиной 1420 мм с двумя продольными соединениями. Если же сумма двух сторон плюс припуск на фальц меньше 1420 мм, тогда такое же звено должно иметь длину 710 мм.

Четыре продольных фальцевых шва на воздуховоде длиной 1420 мм выполняют в том случае, когда сумма двух сторон плюс припуск больше 1420 мм (при длине воздуховода 710 мм). Припуск определяется шириной фальца, которая, в свою очередь, зависит от толщины металла.

Размеры элементов фальца для прямоугольных воздуховодов такие же, как и для круглых (см. табл. 11).

Продольные замыкающие фальцы делают на углах. На середине стороны их выполнять нельзя, так как это снижает жесткость воздуховода. Два продольных замыкающих фальца располагают по диагонали (рис. 111).

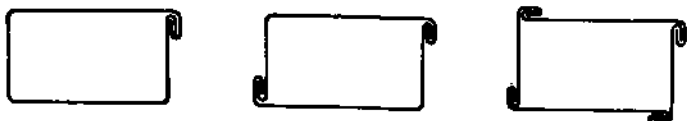


Рис. 111. Прямоугольные воздуховоды с продольными замыкающими фальцами

На раскрое стального листа (рис. 112) необходимо показать припуски для продольных и поперечных фальцев и линии его сгиба.

Звено прямоугольного воздуховода, указанное в нормали, длиной до 2800 мм, периметром до 600 мм или стандартное периметром до 680 мм выполняют из картины, предварительно составленной из двух листов, которые соединены по короткой стороне. В таких воздуховодах делают один замыкающий фальц. Звенья стандартных воздуховодов с периметром до 1200 мм или нестандартных с периметром до 1360 мм могут быть изготовлены с одним угловым фальцем. Чтобы получить звено длиной 2800 мм, необходимо подготовить картину из четырех стандартных листов, соединенных по длинной стороне.

Звено воздуховода можно изготовить из двух картин, соединив их по длинной стороне. Но в этом случае каждая из них должна состоять из двух листов, соединенных по короткой стороне. Так же собирают картины и для воздуховодов с большим периметром.

На звеньях со стороной A от 400 до 600 мм для усиления жесткости делают диагональные перегибы (насечки), которые выполняют киянкой на ребре бруска. При размере же стороны A более 600 мм на середине звена устанавливают рамки жесткости из полосовой стали размером 25×4 мм. При большей стороне воздуховода (от 800 до 1000 мм) рамки жесткости делают из угловой стали размером $25 \times 25 \times 4$ мм, а если размер стороны превышает 1000 мм, то из угловой стали размером $30 \times 30 \times 5$ мм. На звеньях стандартных воздуховодов со сторонами более 1500 мм кроме рамок жесткости из угловой стали размером $32 \times 32 \times 4$ мм устанавливают такой же уголок по диагонали, что обеспечивает жесткость и в продольном направлении.

Рамки жесткости как из полосовой, так и из угловой стали прикрепляют к воздуховодам снаружи заклепками диаметром 4...5 мм через каждые 200...250 мм. В любом случае заклепок должно быть не меньше четырех.

Прямые участки воздуховодов прямоугольного сечения изготавливают как вручную, так и механизированным способом.

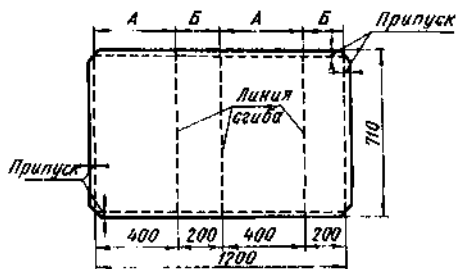


Рис. 112. Заготовка звена стального прямоугольного воздуховода

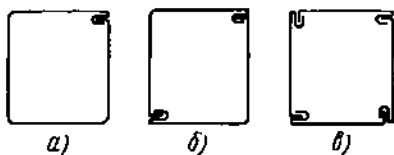


Рис. 113. Прямоугольные воздуховоды с защелочным швом

а — коробка, *б* — из двух Г-образных элементов, *в* — из четырех панелей

вручную перегибают на укрепленном швеллере или бруске. Затем киянкой уплотняют замыкающие фальцы: сначала у краев звена, а затем равномерно по всей длине. Хорошее качество шва получится в том случае, если в момент уплотнения шва кромки будут плотно прилегать одна к другой.

Стальные воздуховоды прямоугольного сечения сваривают так же, как и круглые. Листы толщиной 1 мм и более чаще всего сваривают встык. В этом случае при раскрое никаких припусков на соединение не делают, ширина картины равна ширине развертки или периметру воздуховода $2(A+B)$. Если же воздуховоды сваривают точечными или шовными автоматическими машинами, то соответствующие припуски на соединения обязательны.

При механизированном способе прямоугольные воздуховоды периметром до 680 мм (или по нормали до 600 мм) изготавливают с одним замыкающим фальцем, а периметром до 1360 мм (по нормали до 1200 мм) — с двумя, расположенными по диагонали. Воздуховоды с большим периметром делают с четырьмя замыкающими фальцами. При этом способе металл сначала размечают: наносят грани воздуховода, линии угловых фальцев и отбортовок. Размеченный металл режут на приводные механизмах, затем выполняют поперечные и продольные лежащие фальцы, на кромкогибочном механизме картину изгибают по граням и отгибают борта замыкающих фальцев, после чего фальцы соединяют и уплотняют.

Кроме фальцевых соединений звеньев воздуховода применяют защелочные швы. Прямые звенья металлических воздуховодов с защелочным швом отличаются от обыкновенных фальцевых воздуховодов простотой изготовления и транспортабельностью.

Воздуховоды прямоугольного сечения с защелочным швом (рис. 113) изготавливают из кровельной или оцинкованной, тонколистовой или отожженной, декапированной или рулонной стали. Такие воздуховоды могут быть выполнены из одного, двух или четырех элементов.

На рис. 114 показан раскрой заготовок звеньев воздуховодов с защелочным швом: на рис. 114, *а* — из одного элемента, на рис. 114, *б* — из двух Г-образных элементов, а на рис. 114, *в* — из четырех элементов. На рис. 115 изображены готовые детали воздуховода из двух и четырех элементов.

Размеры воздуховодов с защелочным швом определяются рабочими или монтажными чертежами, измерениями, эскизами. Поперечные

Вручную воздуховоды прямоугольного сечения делают в том же порядке, что и круглые. Подготовленные листы с помощью линейки, угольников и другого инструмента размечают, а затем по разметке раскраивают. На раскраенных листах заготавливают поперечные фальцы и собирают картины. После этого выполняют продольные фальцы. По намеченным линиям сгиба картину

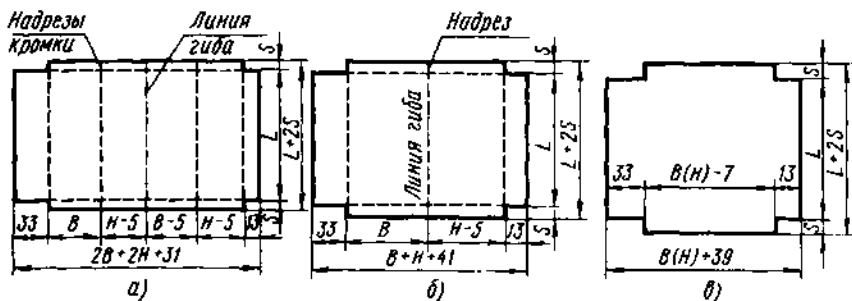


Рис. 114. Раскрой заготовок звеньев воздухопроводов с защелочным швом из одного (а), двух (б) и четырех (в) элементов:

B, H — размеры сторон сечения звена воздухопровода по нормам, L — длина звена воздухопровода, S — ширина отбортовки на фланец

сечения должны соответствовать нормам ВСН 353—75.

Защелочный продольный угловой шов (рис. 116, а) выполняют путем соединения двух отфальцованных кромок, одна из которых называется длинным фальцем (рис. 116, б) соединения, другая — коротким фальцем (рис. 116, в). Короткий фальц имеет насечки, которые и замыкают шов в собранном виде.

Воздуховоды с защелочным швом изготавливают на механизме СТД-16А.

Соединение отдельных звеньев в воздухопроводы может производиться как на фланцах, так и путем бесфланцевого соединения на П-образных шинах.

Бесфланцевое соединение (рис. 117, а) образуется в результате насаживания П-образной шины (рис. 117, б) на специальные профили, прокатанные на кромках стыкуемых воздухопроводов профилирующими роликами (рис. 117, в), или на рейки (рис. 117, г).

Фальцы защелочного шва прокатывают на фальцепрокатных станках.

В углах бесфланцевых стыков (рис. 118) устанавливают уголки жесткости 1, которые одновременно служат для центрирования звеньев при сборке воздухопроводов. Уголок жесткости приваривают к стенке воздуховода точечной сваркой 3.

Прямоугольные бесфланцевые воздухопроводы позволяют производить монтаж в непосредственной близости от стен перекрытий, полов, колонн и в других труднодоступных местах.

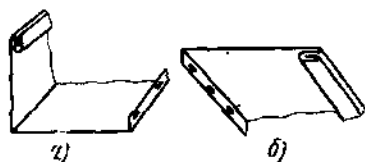


Рис. 115. Детали воздухопровода из двух (а) и четырех (б) элементов

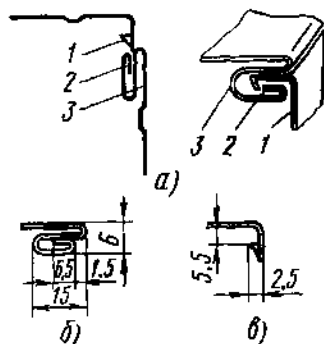


Рис. 116. Защелочный продольный угловой шов:

а — конструкция шва, б — длинный фальц, в — короткий фальц; 1 — угловой фальц, 2 — усик, 3 — замковый фальц

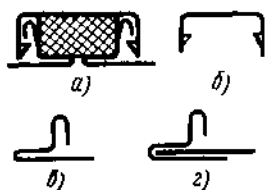


Рис 117 Бесфланцевое соединение

a — конструкция, *б* — П-образная шина, *в* — профиль прокатки торцевого фальца, *г* — профиль соединительной рейки

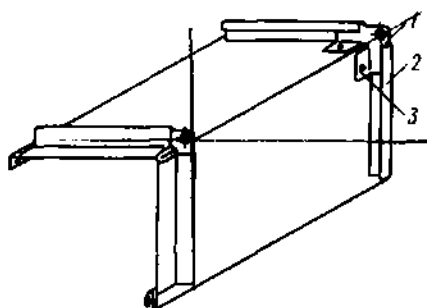


Рис 118 Бесфланцевый стык Г-образной панели

1 — уголок жесткости, 2 — профилированная кромка, 3 — место точечной сварки

Простота сборки воздуховодов с защелочным швом и высокий уровень механизации заготовки и сборочных операций способствуют значительному снижению трудоемкости монтажных работ на строительных площадках при экономии расходов на транспортирование от монтажного завода до объекта монтажа. Конструкция воздуховодов с защелочным швом позволяет транспортировать эти воздуховоды с максимальной загрузкой транспортных средств.

§ 30. Стальные фасонные части прямоугольного сечения

Для изменения направления воздуховодов прямоугольного сечения, объединения двух или нескольких потоков в один воздуховод, деления одного потока на два или три, присоединения прямоугольных воздуховодов к оборудованию прямоугольной формы применяют фасонные части прямоугольного сечения — отводы, утки, переходы, тройники, крестовины.

Отводы прямоугольного сечения показаны на рис. 119. Размеры сторон $A \times B$ отвода должны соответствовать размерам сторон воздуховода, указанным в нормалях. Радиус кривизны отводов $R_{кр}$ принимают равным ширине отвода B . В соответствии с этим радиус кривизны шейки равен $0,5 B$, а радиус кривизны затылка отвода — $1,5 B$. Размер H , равный размеру L , определяют по формуле

$$H = L = 1,5 B + 50 \text{ мм.}$$

Размеры H в зависимости от ширины стороны отвода B приведены ниже, мм:

| | | | | | | |
|-----|-----|-----|------|------|------|------|
| B | 100 | 150 | 200 | 250 | 300 | 400 |
| H | 200 | 275 | 350 | 425 | 500 | 650 |
| B | 500 | 600 | 800 | 1000 | 1200 | 1600 |
| H | 800 | 950 | 1250 | 1550 | 1850 | 2450 |

Прямоугольный отвод изготовляют из четырех деталей: двух боковых стенок, шейки и затылка. При вычерчивании боковых стенок на плотной бумаге, картоне или непосредственно на стальном листе вначале проводят две взаимно перпендикулярные оси

(рис. 120, а). Из точки пересечения O радиусом шейки $R_{\text{шт}} = 0,5 B$ проводят дугу до пересечения с осями в точках а и б. Радиусом, равным $R_{\text{зат}} = 1,5 B$, проводят вторую дугу до пересечения с осями в точках в и г. Из точек в и г проводят прямые, параллельные горизонтальной оси, длиной до 50 мм и соединяют их концы вертикальной прямой. Из точек в и а также чертят прямые, параллельные оси, длиной 50 мм и соединяют их горизонтальной прямой.

Вычерченная фигура представляет собой боковую стенку отвода. К кривым боковой поверхности прибавляют припуски на фальцы, а к прямым — припуск на отбортовку на фланец.

Развертку затылка (рис. 120, б) строят таким образом. Вычерчивают прямоугольник, одна сторона которого равна A , т. е. одной из сторон отвода, а другая равна $2\pi R_{\text{зат}} / 4 + 10$ мм, или $1,57 R_{\text{зат}} + 10$ мм. К сторонам размером A делают припуск на отгиб для фланца, а к двум другим сторонам — припуск на фальцевое соединение с боковыми стенками отвода.

Развертку шейки (рис. 120, в) строят так же. Одну сторону прямоугольника принимают равной A , а другую — $2\pi R_{\text{шт}} / 4 + 10$ мм или $1,57 R_{\text{шт}} + 10$ мм. Припуски делают такие же, как и на развертке затылка.

Боковые стенки с затылком и шейкой соединяют угловыми фальцами, которые заваливают на боковые стенки (рис. 120, г). Отводы могут быть собраны на угловом защелочном шве.

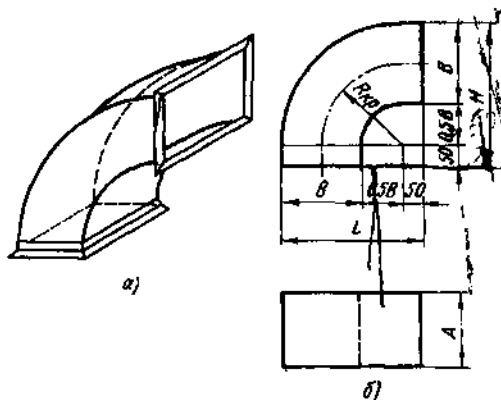


Рис. 119. Стандартный прямоугольный отвод.
а — общий вид, б — вид сбоку и план

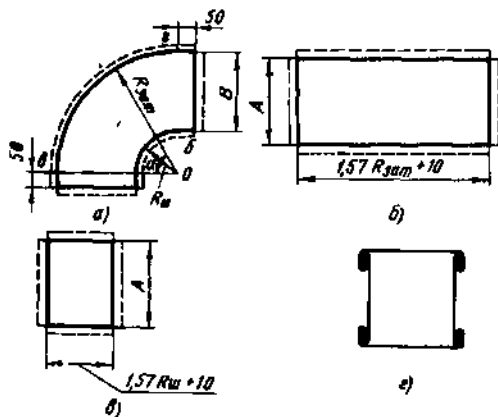


Рис. 120. Построение деталей развертки прямоугольного отвода
а — боковых стенок, б — затылка, в — шейки, г — соединение деталей при ручной заготовке

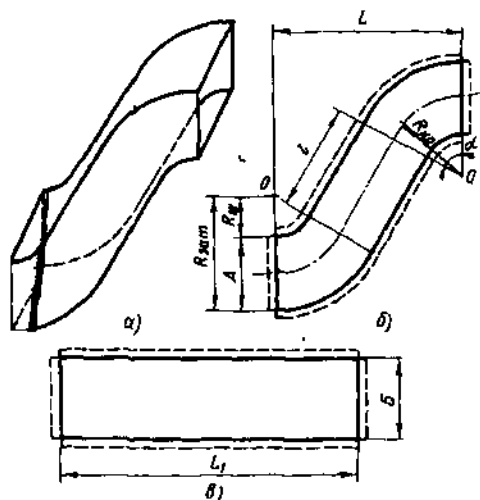


Рис. 121. Построение деталей развертки утки прямоугольного сечения: а — общий вид, б — вид сбоку, в — верхняя и нижняя стенки

соединенных в разных направлениях (рис. 121, а). Между полуотводами может быть прямой патрубок. Утку изготавливают из четырех деталей: двух боковых, верхней и нижней стенок.

Для разметки развертки вычерчивают боковой вид утки (рис. 121, б). Верхняя и нижняя стенки (рис. 121, в) одинаковы и будут иметь форму прямоугольника. Размеры прямоугольника $L_1 \times B$ определяют по одной из сторон сечения утки B и по грани боковой стенки. Длину грани боковой стенки и, следовательно, длину второй стороны верхней или нижней стенки L_1 определяют по формуле

$$L_1 \approx \frac{2\pi R_{ш} \alpha}{360} + \frac{2\pi R_{зат} \alpha}{360} + l,$$

где $R_{ш}$ — радиус меньшей дуги утки, мм; $R_{зат}$ — радиус большей дуги утки, мм; α — центральный угол полуотвода, град; l — длина прямого участка между полуотводами, мм.

На всех размеченных развертках делают соответствующие припуски на швы и фланцы.

Порядок изготовления утки прямоугольного сечения такой же, как и прямоугольного отвода.

Тройники прямоугольного сечения показаны на рис. 122. Для построения развертки тройника надо знать ширину B нижнего основания боковой стенки ствола и ширину B_2 верхнего основания боковой стенки ответвления, ширину A нижнего основания передних и задних стенок ствола и ответвления, высоту H тройника.

Часть операций при ручном изготовлении прямоугольных отводов может быть выполнена на станках. Так, наружную кромку боковой стороны, кромки затылка и шейки можно отогнуть на зиг-машине. Выкатать затылок и шейку можно на вальцовочных станках, при этом нужно следить за расстоянием между рабочими вальками, которое должно быть таким, чтобы не примялись кромки к листу. После сборки отвода на фальцевых швах на него насаживают и прикрепляют фланцы. На отводах малых размеров фланцы могут быть выполнены в виде рамок из кровельной стали.

Утка прямоугольного сечения — это два полуотвода, со-

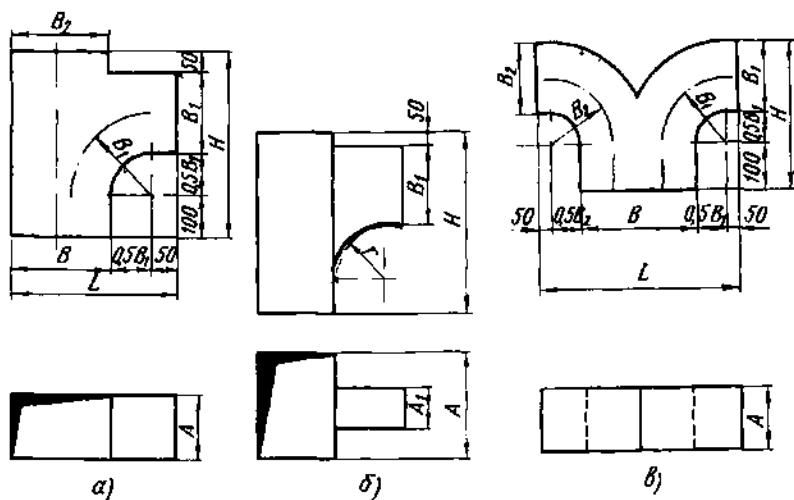


Рис. 122. Тройники прямоугольного сечения:
 а, б — прямые, в — штанообразный

В соответствии со стандартами ширина нижнего основания передних и задних стенок должна быть одинакова по всей высоте тройника. В тройниках, показанных на рис. 122, а, ширина стенки ответвления по всей высоте одинакова и равна размеру A . В тройниках, изображенных на рис. 122, б, ширина стенки ответвления A_1 не равна ширине ствола A . Однако ширина стенки ответвления A_1 остается постоянной по всей высоте ответвления. Штанообразные тройники приведены на рис. 122, в.

Тройники прямоугольного сечения изготавливают из пяти отдельных деталей, собираемых на фальцах. Построение разверток сводится к вычерчиванию бокового вида и плана тройника. Для построения бокового вида следует пользоваться табл. 22, в которой дана зависимость размеров тройников от ширины основания ствола и ответвления.

Размеры H и L определяют по формулам:

для прямых тройников

$$H \approx 1,5B_1 + 150 \text{ мм};$$

$$L = B + 0,5B_1 + 50 \text{ мм};$$

для штанообразных тройников

$$H = 1,5B_1 + 100 \text{ мм};$$

$$L = 0,5(B_1 + B_2) + B + 100 \text{ мм}.$$

Разметку развертки тройников делают с учетом припусков на фальцы и фланцы. После разметки детали вырезают и заготавливают кромки для

Таблица 22. Размеры сторон тройников прямоугольного сечения, мм (см. рис. 122)

| Ширина B_1 | Высота тройника H | | Ширина B_2 | Высота тройника H | |
|--------------|---------------------|-----------------|--------------|---------------------|-----------------|
| | прямого | штангообразного | | прямого | штангообразного |
| 100 | 300 | 250 | 500 | 900 | 850 |
| 150 | 375 | 325 | 600 | 1050 | 1000 |
| 200 | 450 | 400 | 800 | 1350 | 1300 |
| 250 | 525 | 475 | 1000 | 1650 | 1600 |
| 300 | 600 | 550 | 1200 | 1950 | 1900 |
| 400 | 750 | 700 | 1600 | 2550 | 2500 |

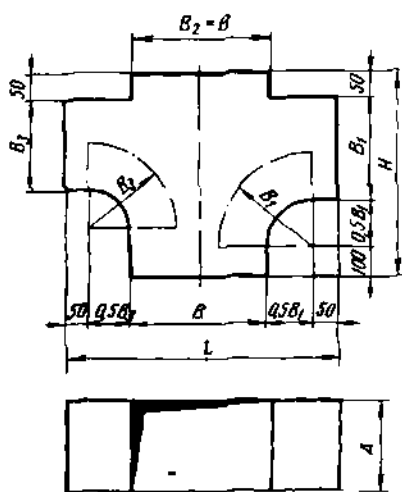


Рис. 123. Крестовина прямоугольного сечения

фланцев. На прямых участках кромки отгибают на станках, на остальных участках — вручную. Тройники собирают вручную с помощью тех же приспособлений и инструментов, которые применяют при изготовлении воздухопроводов и других фасонных частей прямоугольного сечения.

Стандартные крестовины прямоугольного сечения показаны на рис. 123. Высоту H и длину L крестовины определяют по формулам

$$H = 1,5B_1 + 150 \text{ мм};$$

$$L = B + 0,5(B_1 + B_2) + 100 \text{ мм}$$

Сборка фасонных частей. Фасонные части прямоугольного сечения можно соединить из отдельных деталей с помощью комбинированного углового фальца. В этом случае

кромки под фальцевый шов заготавливают на станках.

На рис. 124 показаны фальцевые швы при механизированном изготовлении тройников. На боковых стенках 1, 2 тройника делают одинарный отгиб под углом 90° шириной 6 мм. Эту операцию можно выполнить на ручной зиг-машине или на приводной с наклонным диском.

На передней и задней стенках отвода делают отгиб для углового фальца на фальцепрокатном механизме. Чтобы отгиб под фальцевый шов при выкатке не смялся, в него закладывают стальную полосу толщиной 1,5 мм, которую после выкатки вынимают.

Тройники собирают вручную на бруске. Боковые стенки 1 и 2 отогнутыми бортами закладывают в зазоры угловых фальцев верхней стенки 3 ствола. Угловые фальцы уплотняют. Затем боковые стенки соединяют с изогнутой деталью 4. Последней присоединяют к стенкам 1 и 2 угловую деталь 5.

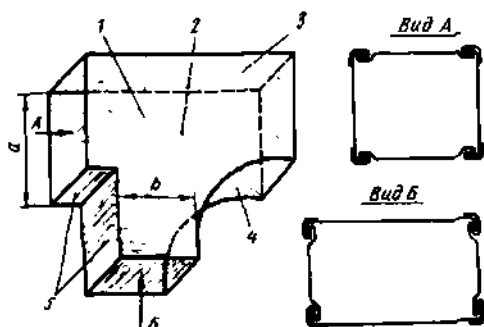


Рис. 124. Фальцевые швы при механизированной заготовке деталей тройника прямоугольного сечения:

1, 2 — боковые стенки, 3 — верхняя стенка, 4 — изогнутая деталь, 5 — угловая деталь

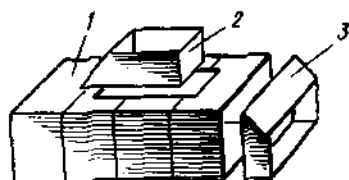


Рис. 125. Унифицированные детали воздуховода прямоугольного сечения:

1 — прямой участок, 2 — переход для ответвления, 3 — переход сечения магистрального участка

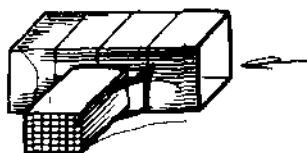


Рис. 126. Прямая врезка для присоединения воздухо-распределительной решетки

Плотная обжимка фальцевых швов при изготовлении фасонных частей прямоугольного сечения обязательна.

В соответствии с нормалью ВСН 353—75 промышленность выпускает унифицированные детали прямоугольного сечения: прямой участок стандартной длины, односторонний переход, отводы с центральными углами 90 и 45°, заглушку. Размеры сторон воздуховодов прямоугольного сечения и фасонных частей к ним соответствуют размерам, приведенным в нормали на воздуховоды ВСН 353—75. Отличие состоит в том, что вместо стороны воздуховода 160 мм рекомендуется сторона 150 мм, вместо стороны 1250 мм — сторона 1200 мм, а также добавлены воздуховоды с размерами сторон 300 и 600 мм. Размерный ряд воздуховодов и вентиляционных каналов прямоугольного сечения приведен в табл. 23.

Кроме того, предусматривается изготовление крупногабаритных воздуховодов (каналов), в которых одна из сторон превышает 2000 мм. Эти каналы изготовляют по специальной технологической схеме, основное требование к которой — высокие показатели механических свойств (прочность, жесткость).

Все узлы ответвлений собирают из унифицированных деталей (рис. 125): прямого участка 1 и перехода, который используется как для образования ответвления 2, так и для изменения сечения магистрального участка 3.

Для присоединения к воздуховоду воздухо-распределительных решеток при переходе через строительные конструкции используют прямую врезку патрубка в магистральный участок без перехода (рис. 126).

Таблица 23. Размеры ряд воздуховодов и вентиляционных каналов прямоугольного сечения

| Размеры стороны, мм | Размеры стороны, мм | | | | | | | | | | | | | | | |
|--------------------------------------|---------------------|-----|-----|-----|-----|-----|-----|-----|-----|------|------|------|------------------------|------|------|------|
| | воздуховодов | | | | | | | | | | | | вентиляционных каналов | | | |
| | 100 | 150 | 200 | 250 | 300 | 400 | 500 | 600 | 800 | 1000 | 1200 | 1600 | 2000 | 2400 | 3200 | 4000 |
| Воздуховодов: 100 | | + | + | - | | | | | | | | | | | | |
| 150 | + | + | + | + | | | | | | | | | | | | |
| 200 | + | + | + | + | + | + | - | | | | | | | | | |
| 250 | - | + | + | + | + | + | + | - | - | | | | | | | |
| 300 | | | + | + | + | + | + | + | - | - | | | | | | |
| 400 | | | + | + | + | + | + | + | + | - | - | | | | | |
| 500 | | | - | + | + | + | + | + | + | + | - | - | - | | | |
| 600 | | | | - | + | + | + | + | + | + | + | - | - | - | | |
| 800 | | | | - | - | + | + | + | + | + | + | + | - | - | - | |
| 1000 | | | | | - | - | + | + | + | + | + | + | + | - | - | - |
| 1200 | | | | | | | - | - | + | + | + | + | + | + | - | - |
| 1600 | | | | | | | | - | - | + | + | + | + | + | + | - |
| Вентиляцион- ных каналов: 2000 | | | | | | | | | - | - | - | + | + | + | + | + |
| 2400 | | | | | | | | | - | - | - | + | + | + | + | + |
| 3200 | | | | | | | | | | - | - | - | + | + | + | + |
| 4000 | | | | | | | | | | | - | - | - | + | + | + |

Примечание. Знаком «+» обозначены предпочтительные размеры, знаком «-» — допускаемые размеры.

Прямые участки воздухопроводов изготовляют на станках, механизмах и автоматизированных линиях. Боковые поверхности прямых участков усиливают ребрами жесткости в виде зигов высотой 3 мм, располагаемых через 200 мм по длине. Прямые участки воздухопроводов, размер одной из сторон которых превышает 800 мм, изготовляют с дополнительными жесткостями.

Стандартная длина прямого участка воздухопровода определяется в зависимости от способа изготовления. При изготовлении воздухопроводов из рулонной стали на автоматизированной линии стандартная длина составляет 1140 и 2340 мм. При изготовлении воздухопроводов из листовой стали стандартные длины могут быть: для воздухопроводов с отбортовкой на фланец—480, 980, 1230, 1980 и 2480 мм; для воздухопроводов с приварными фланцами—520, 1020, 1270, 2020 и 2520 мм.

Конструкция одностороннего перехода предусматривает возможность образования нового сечения воздухопровода путем изменения размера одной из сторон на 100, 150, 200, 300, 400, 500, 600 и 800 мм.

Для образования ответвления переход присоединяют к поверхности прямого участка (рис. 127), в котором вырезано отверстие соответствующего размера, на расстоянии не менее чем 24 мм от каждой из боковых граней.

Отводы с центральными углами 90 и 45° всех сечений выполняют с одинаковым радиусом шейки, равным 150 мм.

§ 31. Переходы

Воздуховоды различных сечений, а также воздухопроводы с оборудованием (вентиляторами, агрегатами, воздухонагревателями, фильтрами) соединяют переходами различных форм. Так, например, два круглых воздухопровода разных диаметров соединяют переходом с круглого на круглое сечение (рис. 128, а, д). Прямоугольные воздухопроводы неодинакового сечения соединяют переходами с прямоугольного на прямоугольное сечение (рис. 128, б, г). Если надо соединить круглый воздухопровод с прямоугольным, используют переход с круглого на прямоугольное сечение (рис. 128, в).

Переходы могут быть прямыми и косыми. В прямых переходах ось, проходящая через центры отверстий, перпендикулярна плоскостям этих отверстий и является осью симметрии перехода (рис. 128, а...в). У косых переходов эта ось наклонена и сами переходы не симметричны по отношению к ней (рис. 128, г, д). Изготовление любого перехода начинают с построения его развертки.

Развертка прямого перехода круглого сечения. Для построения такой развертки (рис. 129, а) необходимо знать диаметры большого D и малого d оснований, а также высоту перехода h . Развертка прямого перехода

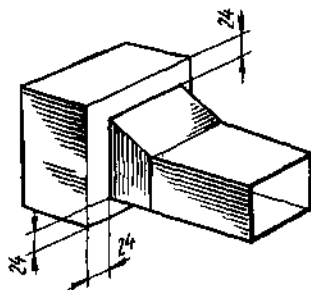


Рис. 127. Присоединение перехода к прямому участку воздухопровода

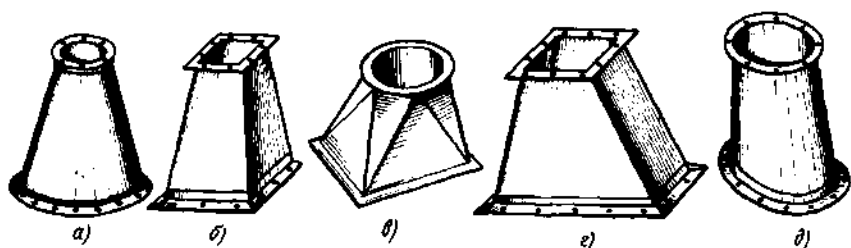


Рис. 128. Форма переходов:

a — круглого на круглое сечение, *б* — прямоугольного на прямоугольное сечение, *в* — круглого на прямоугольное сечение, *г* — прямоугольного косоуго, *д* — круглого косоуго

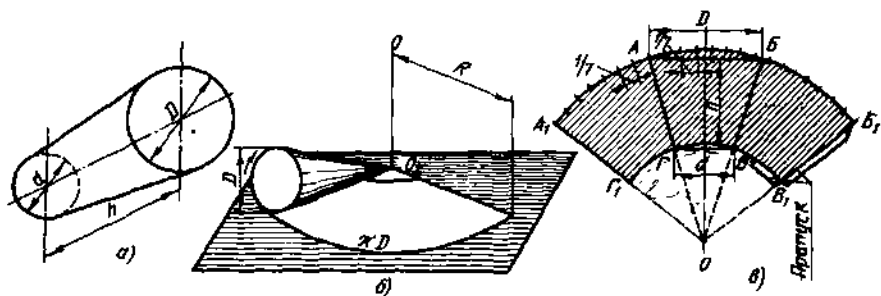


Рис. 129. Построение развертки прямого перехода круглого сечения

a — схема перехода, *б* — разметка развертки, *в* — развертка перехода

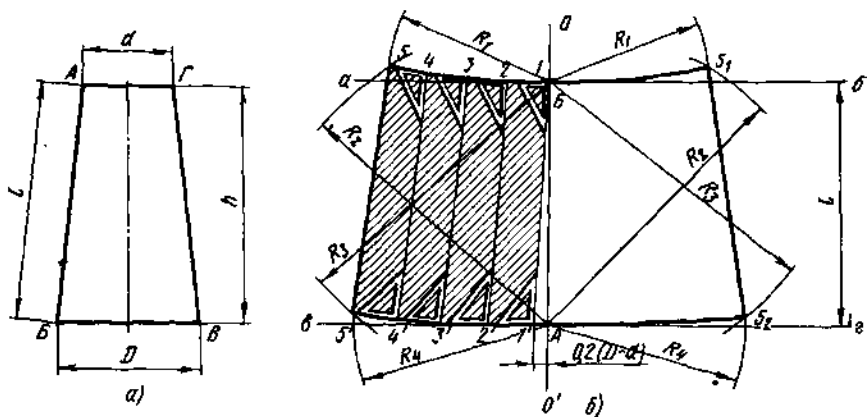


Рис. 130. Построение развертки прямого перехода круглого сечения с недоступной вершиной:

a — боковой вид перехода, *б* — развертка

круглого сечения — это след от качения по плоскости конуса, образованного продолжением сторон перехода до его вершины (рис. 129, б).

Чтобы вычертить развертку перехода при условии, что его высота h невелика, а разница между диаметрами большого D и малого d оснований значительная, надо построить вид перехода сбоку (рис. 129, в) — фигуру $АБВГ$. Продолжив образующие $АГ$ и $БВ$, получим точку их пересечения O — вершину перехода. Из точки O циркулем проводим дуги через точки A и G .

От точки A_1 , выбранной произвольно, откладываем на дуге длину окружности большого основания, которую определяют по формуле $L = \pi D$. Отложить определенную длину дуги можно, воспользовавшись проволокой или шнуром. Для этого на проволоке (или шнуре) отмеряют длину L , а затем, изогнув проволоку, прикладывают ее к дуге от точки A_1 . Свободный конец проволоки обозначит точку B_1 , которая будет отстоять по дуге на величину длины окружности большого основания. Соединяя точку A_1 и B_1 с вершиной O , пересекаем малую дугу в точках G_1 и V_1 . Полученная фигура A_1, B_1, V_1, G_1 является разверткой перехода. К полученной развертке следует прибавить припуски на фальцы.

Развертку прямого перехода круглого сечения можно выполнить и другим способом. Построив по первому способу боковой вид перехода $АБВГ$ и проведя две дуги, делим прямую $АБ$ на семь равных частей. Затем на большой дуге из произвольной точки A_1 откладываем циркулем 22 отрезка, равных по длине $1/7 AB$, получим точку B_1 . Далее так же, как и при первом способе, соединив точки A_1 и B_1 с точкой O , получим точки V_1 и G_1 и развертку перехода.

В том случае, если высота перехода большая, а разность диаметров незначительная, на развертке нельзя построить вершину перехода и, следовательно, нельзя воспользоваться приведенными способами. Построить развертку такого перехода можно таким образом.

По большому и малому основаниям и высоте h (рис. 130, а) чертят боковой вид перехода и на нем определяют боковую образующую l , которая является высотой развертки. Чтобы определить правильное положение развертки на листе металла или необходимый размер картины, вычисляют примерные габаритные размеры развертки. Так, для перехода высотой 600 мм $D = 375$ мм и $d = 320$ мм ширина развертки большого основания будет равна $\pi D = 3,14 \cdot 375 \approx 1177$ мм, а ширина развертки меньшего основания — $\pi d = 3,14 \cdot 320 \approx 1044$ мм.

Расположив развертку (рис. 130, б) на листе, через середину большей стороны развертки, т. е. на расстоянии $1177 : 2 = 588,5$ мм от края развертки, проводим ось OO' , а на расстоянии 20 мм от нижней кромки листа ставим точку A и от нее по оси откладываем отрезок $АБ$, равный высоте развертки.

Через точки A и B проводим прямые ab и $вг$, перпендикулярные оси OO' . На линии $вг$ от точки A влево откладываем отрезок, равный $0,2 (D - d)$; полученную точку обозначаем I' . В нашем случае этот отрезок будет равен $0,2 \cdot (375 - 320) = 11$ мм. Найденную точку I' соединяем прямой с точкой B и обозначаем прямую $I-I'$. Из точек I и I' проводим линии, перпендикулярные прямой $I-I'$, и на них отклады-

ваем отрезок $1-2$, равный $3,14d/8$, и отрезок $1-2'$, равный $3,14D/8$, т. е. $1/8$ части развертки. Полученные точки 2 и $2'$ соединяем прямой.

Из точек 2 и $2'$ к прямой $2-2'$ вновь восстанавливаем перпендикуляры и на них откладываем те же значения: $3,14d/8$ и $3,14D/8$. Получаем точки 3 и $3'$. Таким же образом находим точки 4 и $4'$, 5 и $5'$. Соединив точки $1, 2, 3, 4, 5$, точки $1', 2', 3', 4', 5'$ и точки 5 и $5'$, получим контур $1-2-3-4-5-5'-4'-3'-2'-1'-A-1$, который и представляет собой левую половину развертки перехода.

Правую часть развертки получают путем переноса точек $1, 2, 3, 4, 5$ и точек $1', 2', 3', 4', 5'$ на правую сторону. Перенести симметрично точки можно с помощью циркуля. Так, для переноса точки 5 ставим неподвижную ножку циркуля в точку B и радиусом R_1 , равным расстоянию от точки B до точки 5 , проводим дугу справа от точки B . Установив циркуль в точке A , радиусом R_2 , равным расстоянию $A-5$, пересекаем первую дугу. Полученная точка 5_1 симметрична точке 5 . Таким образом находим и все остальные точки (рис. 130, б).

Контур левой части перехода можно перенести на правую путем перегибания шаблона по оси OO' .

К вычерченному контуру развертки перехода следует прибавить припуски на фальцевые швы.

При монтаже вентиляционных систем бывают случаи, когда надо соединить круглые воздухопроводы или круглый воздухопровод с круглым отверстием агрегата (вентилятора), причем соединяемые звенья лежат не на одной оси и имеют различные диаметры. Для этой цели применяют косой или эксцентричный круглый переход.

Развертка косого перехода круглого сечения. Развертку строят методом деления поверхности перехода на вспомогательные треугольники.

Построим развертку косого перехода высотой $H=500$ мм, диаметром большого $D=630$ мм и малого $d=315$ мм оснований при смещении центров на 250 мм.

Для построения бокового вида (рис. 131, а) чертим большое основание перехода — линию AB , равную 630 мм; через центр этой линии проводим перпендикулярную линию OO — ось и откладываем на ней высоту $H=500$ мм. Через верхнюю точку высоты H проводим линию, параллельную AB , и откладываем на ней влево от оси OO размер смещения осей — 250 мм. Находим центр меньшего основания, через который проводим ось $O'O'$. От центра меньшего основания откладываем вправо и влево по половине диаметра меньшего основания (по 157 мм) и находим крайние точки B и $Г$. Соединив прямыми линиями точки A, B, B и $Г$, получим боковой вид косого перехода $ABBG$.

Строим план одной половины косого перехода (рис. 131, б). Для построения развертки перехода разбиваем его поверхность на вспомогательные треугольники. Для этого делим половины большого и малого оснований на плане на шесть равных частей. Точки деления малого основания обозначим $1', 3', 5', 7', 9', 11', 13'$, а точки деления половины большого основания — $1'', 3'', 5'', 7'', 9'', 11'', 13''$. Соединяя соответственно точки $1'$ и $1''$, $1'$ и $3''$, $3'$ и $3''$, $3'$ и $5''$, $5'$ и $5''$ и т. д., получим линии $1_1, 2_1, 3_1, 4_1, 5_1, 6_1, 7_1, 8_1, 9_1, 10_1, 11_1, 12_1, 13_1$, делящие

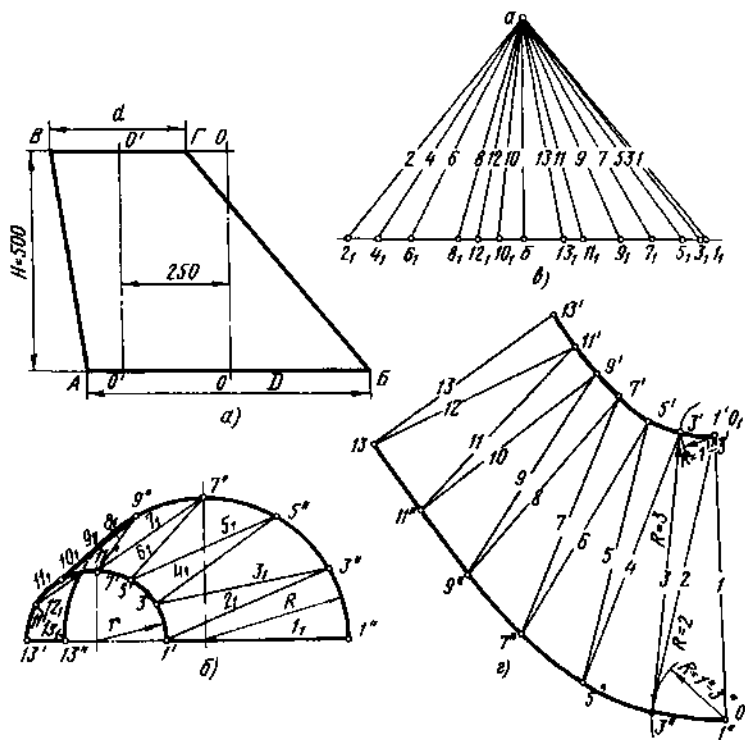


Рис. 131. Развертка косого перехода со смещенными центрами оснований.
 а — построение бокового вида, б — план половины перехода, в — построение вспомогательных треугольников, г — построение развертки

боковую поверхность перехода на вспомогательные треугольники, по трем сторонам которых можно построить развертку этих треугольников.

Истинными сторонами в этих треугольниках являются стороны $1'-3'$, $1''-3''$, $3'-5'$, $3''-5''$ и т. д. Истинными размерами сторон 1_1 , 2_1 , 3_1 и т. д. треугольника будут служить гипотенузы прямоугольных треугольников, у которых один катет равен высоте перехода H , а другой — размерам линий 1_1 , 2_1 , 3_1 и т. д.

Для определения истинных размеров этих линий строим ряд прямоугольных треугольников (рис. 131, в), у которых один катет равен высоте H , а другой $б-1_1$, $б-2_1$, $б-3_1$ и т. д. равен размеру 1_1 , 2_1 , 3_1 и т. д., и находим длину гипотенуз 1 , 2 , 3 , 4 , 5 и т. д. Для удобства построения истинное значение гипотенуз с нечетными номерами получено справа от катета $аб$, а с четными номерами — слева.

Далее строим развертку (рис. 131, г). Для этого проводим осевую линию OO_1 и на ней откладываем гипотенузу 1 , обозначив ее $1'-1''$. Из точки $1''$ радиусом $R=1''-3''$ делаем циркулем засечку, а из точки $1'$ радиусом R , равным гипотенузе 2 , проводим циркулем другую засечку и

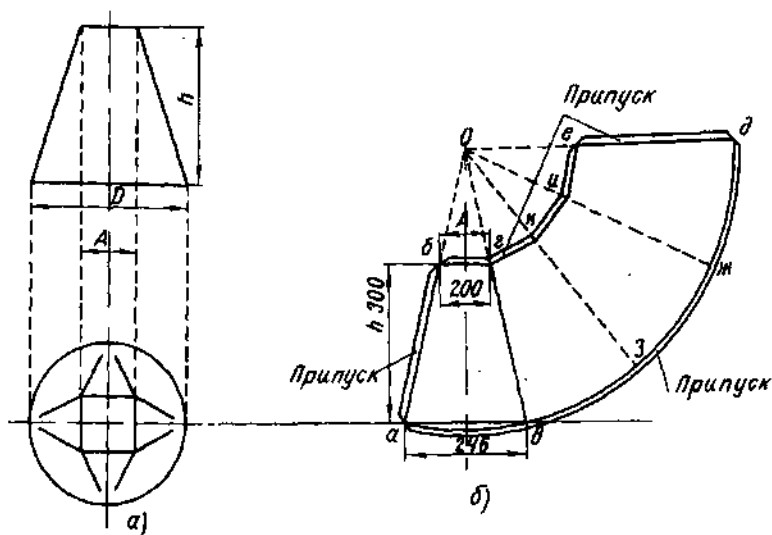


Рис. 132. Развертка перехода с круглого на квадратное сечение:
а — вид сбоку и план, б — развертка

находим точку $3''$. Получаем первый треугольник развертки. Далее из точки $1'$ радиусом $R = I' - 3'$ делаем засечку, которую пересекаем другим радиусом, равным гипотенузе 3 , проведенной из точки $3''$. Так же определяем и все остальные точки. Полученные точки $1'', 3'', 5'', 7''$ и т. д., а также точки $1', 3', 5', 7'$ и т. д. соединяем плавными кривыми, как показано на рисунке, и получаем половину развертки косо́го перехода.

К полученному контуру развертки перехода необходимо прибавить припуск на фальцы.

Развертка перехода с круглого на квадратное сечение. Для построения развертки необходимо знать диаметр круглого основания перехода D , сторону квадрата основания A , высоту перехода h (рис. 132, а).

Для построения развертки перехода строят вспомогательный боковой вид (рис. 132, б) с основаниями: нижним, равным $\pi D/4$, и верхним, равным стороне квадрата A . Так, если надо изготовить переход с круглого сечения диаметром 315 мм на квадратное с размерами сторон 200×200 мм при высоте перехода $h = 300$ мм, то вспомогательный боковой вид должен иметь фигуру с основаниями: нижним, равным $315\pi/4 = 246$ мм, верхним — 200 мм и высотой — 300 мм.

Продолжив стороны ab и $вг$ до пересечения, находим точку O . Далее радиусом $Oб$ и $Oа$ проводим дуги. На меньшей дуге от точки $г$ откладываем три раза сторону квадрата A и получаем точки $к, и, е$. На большой дуге откладываем от точки $в$ размер $3\pi D/4$ и получаем точку $д$. Соединив точки $е$ и $д$, получаем фигуру $абгкидежзв$, которая является разверткой перехода с круглого на квадратное сечение.

К полученным размерам развертки необходимо прибавить припуск на фланцевые швы и отбортовку на фланцы.

§ 32. Соединение звеньев воздухопроводов

Отдельные звенья и детали воздухопроводов соединяют различными способами.

Соединение комбинированными заклепками. Соединение отдельных звеньев в воздухопроводы и подсоединение к воздухопроводам деталей систем может быть выполнено с помощью комбинированных заклепок односторонней клепки (рис. 133). Корпус 2 заклепки изготовляют из алюминиевой проволоки диаметром 4 и 5 мм, а стержни 1 — из стальной проволоки соответственно 2 и 2,5 мм.

Комбинированными заклепками односторонней клепки соединяют детали, суммарная толщина которых не более 5 мм. При суммарной толщине деталей до 4 мм применяют заклепки диаметром 4 мм. Длина такой заклепки с головкой 8 мм, а цилиндрической части 6 мм. Если суммарная толщина склепываемых деталей больше 4 мм, используют заклепки диаметром 5 мм. Длина такой заклепки с головкой 10 мм, а цилиндрической части 8 мм.

Технологический процесс соединения двух деталей комбинированными заклепками заключается в следующем. Склепываемые детали 1 и 2 (рис. 134) плотно соединяют, после чего в них просверливают сверлильной машиной отверстие нужного диаметра. Стержень 8 комбинированной заклепки вставляют в отверстие рабочего органа ручного пистолета СТД-96 односторонней клепки до соприкосновения с упором 6. Пистолет СТД-96 приводится в действие ручным или каким-либо другим (электрическим, пневматическим) способом, в результате чего цанга 7 начинает затягивать стержень 8 заклепки. Корпус 3 заклепки под давлением головки 4 стержня начинает развальцовываться. При достижении определенных усилий стержень 8 обрывается в ослабленном сечении (концентраторе напряжения 5). Обрыв стержня происходит в тот момент, когда детали достаточно плотно соединены между собой.

При работе с электроинструментом во время клепки необходимо соблюдать правила техники безопасности. Применение электроинструмента, работающего под напряжением 220 В, разрешается при наличии устройства защитного отключения или надежного заземления корпуса

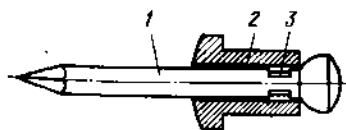


Рис. 133. Заклепка односторонней клепки:

1 — стержень, 2 — корпус, 3 — концентратор напряжения

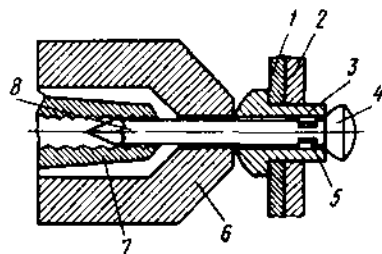


Рис. 134. Соединение двух деталей: 1, 2 — склепываемые детали, 3 — корпус заклепки, 4 — головка стержня, 5 — концентратор напряжений, 6 — упор, 7 — цанга, 8 — стержень

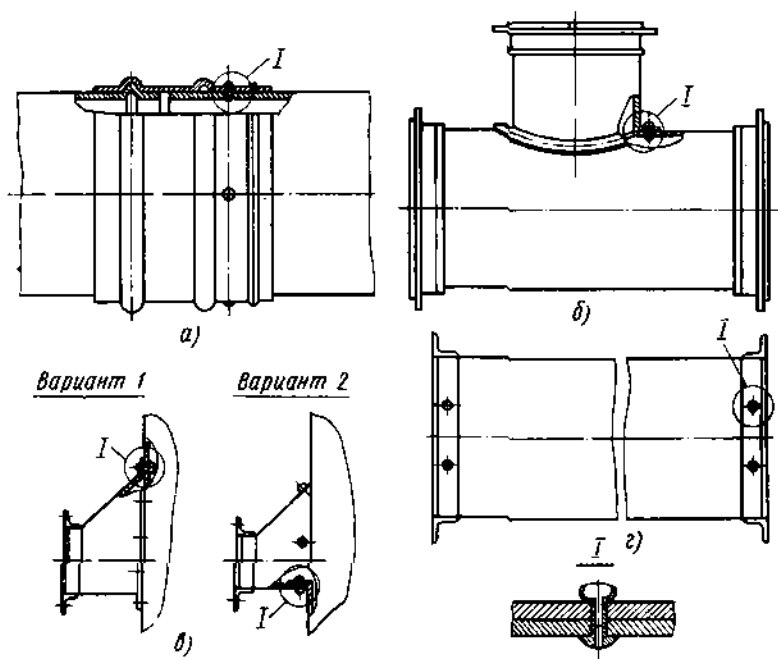


Рис. 135. Клепка различных соединений воздухопроводов:
 а — раструбного соединения, б — прямого отвода, в — патрубков, г — фланцев

электроинструмента с обязательным использованием защитных средств (диэлектрических перчаток, галош, ковриков).

Комбинированные заклепки односторонней клепки применяют: при сборке воздухопроводов круглого сечения на бесфланцевых раструбных соединениях (рис. 135, а); при врезке отводов под углом 90° в магистральные воздухопроводы круглого сечения (рис. 135, б); при соединении патрубков отвлечения к магистральным участкам воздухопроводов прямоугольного сечения (рис. 135 в); для закрепления фланцев на воздуховодах прямоугольного сечения (рис. 135. г).

Бесфланцевые соединения. Такое соединение воздухопроводов, позволяющее производить монтаж в непосредственной близости от стен, перекрытий, полов, колонн, сокращает расход дефицитных болтов, профильного металла, а также значительно облегчает массу воздухопроводов.

Прямоугольные воздухопроводы с бесфланцевым соединением изготавливают на автоматизированной линии СТД-352. На этой линии делают прямоугольные воздухопроводы с размерами сторон от 250 до 1600 мм из рулонной стали; при этом получается значительно меньше отходов, чем при изготовлении таких же воздухопроводов из листовой стали.

На автоматизированной линии СТД-352 технологические операции осуществляются в следующем порядке. Рулонная сталь с размотывателя поступает в кромкообрезной механизм, откуда через правильный

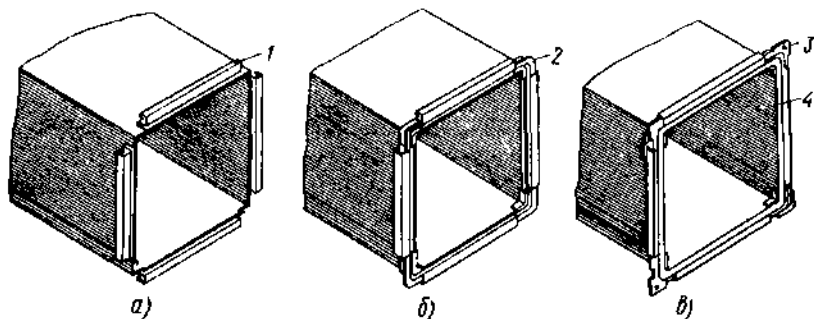


Рис. 136. Последовательность (а...в) подготовки воздуховода к бесфланцевому соединению:

1 — профиль замка, 2 — капроновый уголок, 3 — уголок жесткости, 4 — резиновый уплотнитель.

механизм подается в петлевой компенсатор. Механизм шаговой подачи отмеряет заготовки, равные по длине развернутому периметру сечения, и подает его к механизму высадки уголков и отрезному механизму. Отрезная мерная заготовка по роликовому конвейеру передается в механизм прокатки жесткостей, откуда роликовый конвейер-распределитель передает по две заготовки, расположенные параллельно, в блок прокатки бесфланцевого соединения.

После блока прокатки обе заготовки сшиваются продольным швом на блоке сшивки, после чего на листогибочном механизме происходит гибка воздуховода. Согнутый воздуховод поступает на блок сшивки замыкающего шва и оттуда на роликовый конвейер, на котором воздуховод укомплектовывается всем необходимым до монтажного положения, т. е. привариваются уголки жесткости, устанавливаются капроновые уголки и пластмассовые бобышки, закладываются резиновые уплотнители.

Такой способ изготовления прямоугольных воздухопроводов резко сокращает трудоемкость монтажа воздухопроводов, уменьшает расход металла на соединения (уголки, полосы, болты и др.) и обеспечивает качественное бесфланцевое соединение.

Производительность автоматизированной линии СТД-352 600 тыс. м² воздухопроводов в год. Линию обслуживают 10 слесарей.

На рис. 136, а показан торец прямоугольного воздуховода с прокатанным профилем замка 1 бесфланцевого соединения на каждой стороне воздуховода, изготовленного на автоматизированной линии СТД-352. Прокатанный профиль на углах воздуховода имеет разрыв. Чтобы замкнуть этот разрыв, в углы воздуховода вставляют капроновые уголки 2 (рис. 136, б), выполненные по профилю проката борта воздуховода. Затем к торцу воздуховода приваривают уголки жесткости и в профиль замка вставляют резиновый уплотнитель 4 (рис. 136, в). Перед транспортированием такого воздуховода с бесфланцевым соединением в отверстия уголков помещают пластмассовые бобышки, которые предотвращают повреждения профилированного торца воздуховода. В таком виде воздуховод прямоугольного сечения поступает на объект к месту монтажа.

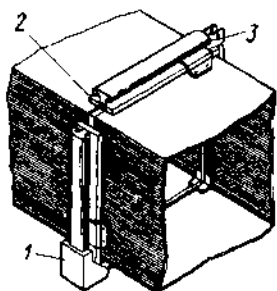


Рис. 137. Бесфланцевое соединение воздуховода прямоугольного сечения: 1 — декоративный уголок, 2 — резиновый уплотнитель, 3 — соединительная рейка

При монтаже прямоугольных воздуховодов с бесфланцевым соединением (рис. 137) совмещают торцы воздуховодов, используя отверстия в уголках жесткости, и надвигают соединительные рейки 3. На углы соединения устанавливают декоративные уголки 1.

Автомат СТД-516 для профилирования деталей бесфланцевого соединения прямоугольных воздуховодов (рис. 138) предназначен для прокатки и мерной отрезки реек специальных профилей, размеры которых соответствуют технической характеристике автомата.

К станине 7 автомата, изготовленной из швеллеров, приварены две стальные плиты, на которые установлены два электродвигателя. На среднем поясе станины на приваренных электроплитах закреплены два редуктора, которые приводят в движение через клиноременную передачу электродвигатели. В верхней части станины помещен привод нижних роликов 3, к корпусу которых приварены планки. На планках шарнирно закреплены приводы двадцати верхних роликов 2 и зафиксированы гайками на штанге.

Привод верхних роликов представляет собой сварной корпус, на котором смонтирован на подшипниках вал с зубчатым колесом. На свободном конце вала находится верхний формирующий ролик 1. Выравнивающее устройство 5 служит для устранения кривизны реек. Механизм 6 отрезает готовые рейки.

В задней части станины на специальном кронштейне находится пневмоцилиндр прижима, который фиксирует рейку перед ее отрезкой.

Механизм 6 снабжен рулонницей 8, в которой находится рулон стальной ленты. Рулонница состоит из стального диска, стакана, станины и тормоза. В диске рулонницы имеются четыре прорези, в которых перемещают четыре прижима, центрирующих рулон и фиксирующих его.

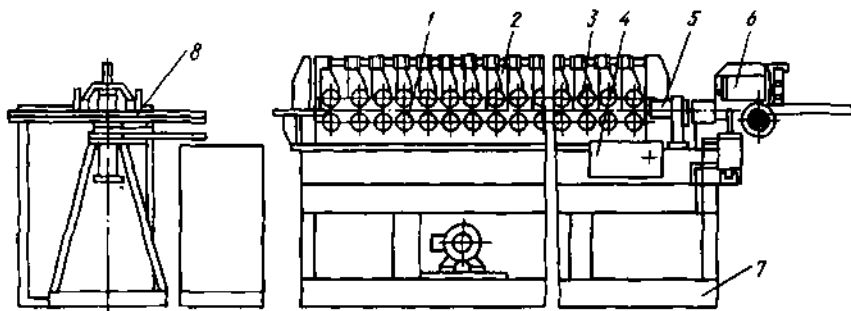


Рис. 138. Автомат СТД-516 для профилирования деталей бесфланцевого соединения прямоугольных воздуховодов:

1 — формирующие ролики, 2, 3 — приводы роликов, 4 — силовой шкаф, 5 — выравнивающее устройство, 6 — механизм обрезки, 7 — станина, 8 — рулонница

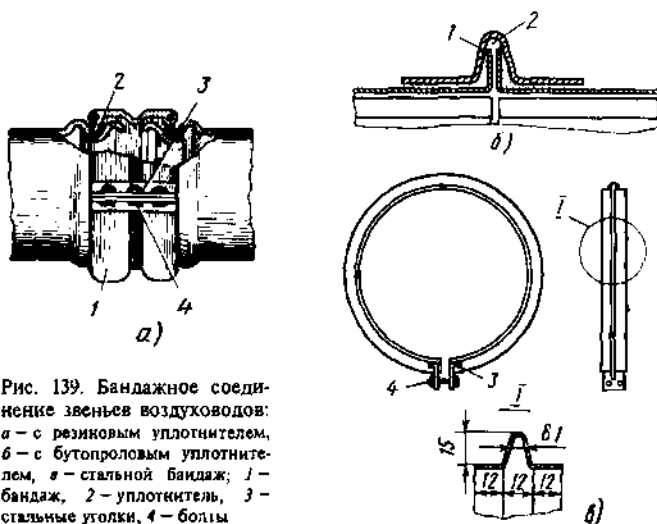


Рис. 139. Бандажное соединение звеньев воздуховодов: а — с резиновым уплотнителем, б — с бутиловым уплотнителем, в — стальной бандаж; 1 — бандаж, 2 — уплотнитель, 3 — стальные уголки, 4 — болты

На станине автомата размещено пневмооборудование, которым управляют с пульта кнопки. Перед формующими роликами на станине смонтирована направляющая для ленты в виде сварной стойки.

Вся электрическая аппаратура находится в силовом шкафу 4. Управляют автоматом с панели управления.

Конструкция автомата предусматривает возможность перехода на ручной наладочный режим работы.

До начала работы на автомате оператор обязан ознакомиться с его паспортными данными; проверить электрооборудование и проводку и исправность основных сборочных единиц, наличие ограждений у подвижных частей и исправность заземления автомата; получить инструктаж по технике безопасности при работе на автомате.

Раструбное соединение. Один из простейших видов соединения — раструбное. Воздуховоды прямоугольного сечения под раструбное соединение изготовляют на полуавтомате СТД-361, который последовательно выполняет три операции: изгибает лист, прокатывает фальц и уплотняет фальцевый продольный шов. На механизме из листовой стали размером $1,25 \times 2,5$ м, толщиной 0,8 мм можно изготовить царги прямоугольного сечения с фальцевым продольным швом. При использовании полуавтомата СТД-361 ручные операции полностью исключаются. На полуавтомате СТД-361 изготовляют воздуховоды длиной 2,5 м, сечениями 150×100 , 150×150 ; 200×100 ; 200×150 ; 200×200 ; 250×150 , 250×200 , 250×250 , 300×200 , 300×250 , 400×200 , 400×250 мм. Электродвигатель, установленный на механизме, потребляет мощность 1,7 кВт.

Бандажное соединение звеньев. Такое соединение используют для круглых воздуховодов диаметром до 630 мм, толщиной стенок до 1 мм. Бандаж 1 (рис. 139, а) изготовляют из листовой стали шириной 100..150 мм. Длина полосы должна быть равна ширине развертки соединяемых звеньев. К концам бандажа на ширине расстояния между

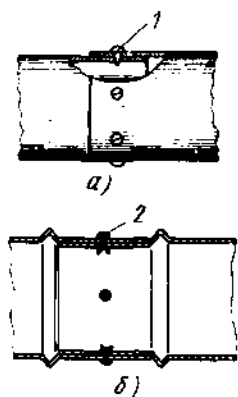


Рис. 140. Телескопическое соединение воздуховодов: а — на самонарезающих шурупах, б — укрепленное заклепками; 1 — самонарезающий шуруп, 2 — заклепка односторонней клепки

валиками приваривают обрезки угловой стали размером $25 \times 25 \times 4$ мм. В отверстия уголка 3 вставляют болты 4, которые стягивают бандаж и делают соединение прочным и герметичным. Для большей плотности зиг уплотняют резиновым уплотнителем 2 — шнуром.

Бандажное соединение воздуховодов круглого сечения с бутиловым уплотнителем 2 (рис. 139, б) монтажные организации широко применяют. При соединении воздуховодов на них надевается бандаж 1, предварительно заполненный уплотнителем. Затем бандаж стягивается струбцинами и натяжные петли затягиваются болтами 4.

Металлоемкость бандажных соединений сокращается по сравнению с фланцевыми в шесть раз. Для одного соединения требуется всего лишь два болта. Место стыковки и затяжки бандажа может находиться в любом месте, что дает возможность соединить воздуховоды, проложенные в непосредственной

близости у стены или оборудования. Трудозатраты при производстве бандажных соединений резко сокращаются.

В настоящее время промышленность выпускает бандажи штампованные для воздуховодов диаметром 100...180 мм и прокатные для воздуховодов диаметром 200...900 мм.

Телескопическое соединение. Телескопическое соединение на самонарезающих шурупах (рис. 140, а) и укрепленное заклепками (рис. 140, б) применяют для круглых воздуховодов диаметром до 630 мм и прямоугольных со сторонами до 600 мм.

Планочное и реечное соединения. С помощью планочных или реечных соединений можно собирать отдельные звенья воздуховодов прямоугольного сечения в участки различной длины. Существует несколько типов планочных соединений. Для воздуховодов с размером большей стороны

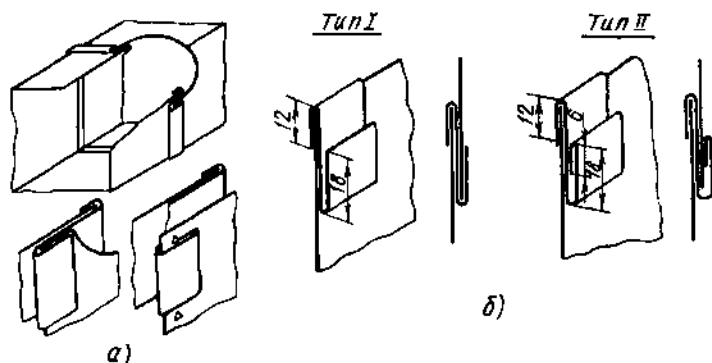


Рис. 141. Планочное соединение стальных воздуховодов: а — общий вид, б — типы планок

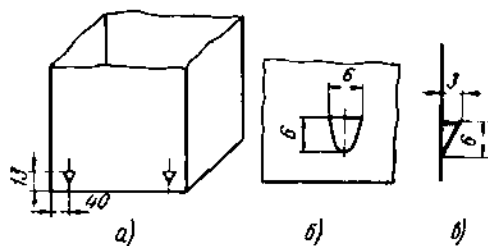


Рис. 142. Звено прямоугольного воздуховода с высечками:
 а — положение высечек на воздуховоде, б — форма высечки, в — вид высечки сбоку

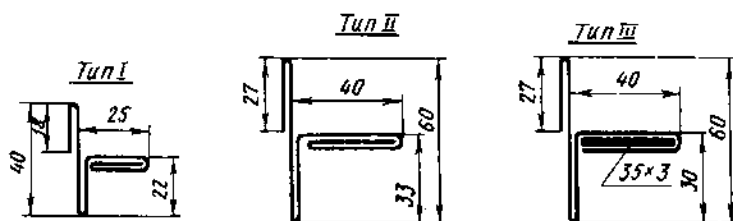


Рис. 143. Т-образные планки

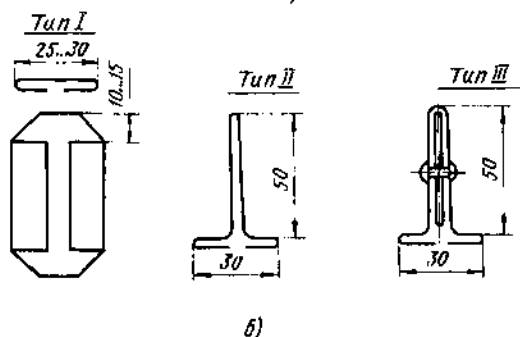
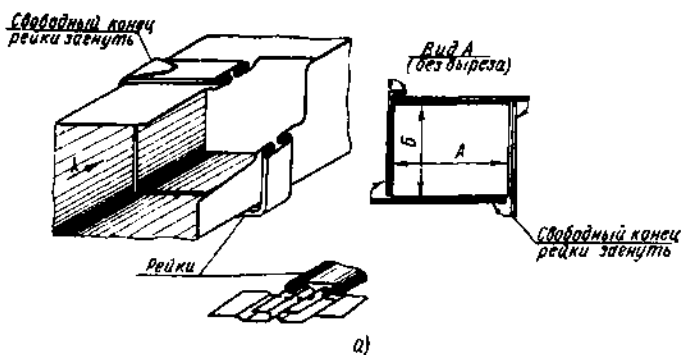


Рис. 144. Воздуховод прямоугольного сечения, соединенный на рейках:
 а — общий вид, б — типы реек

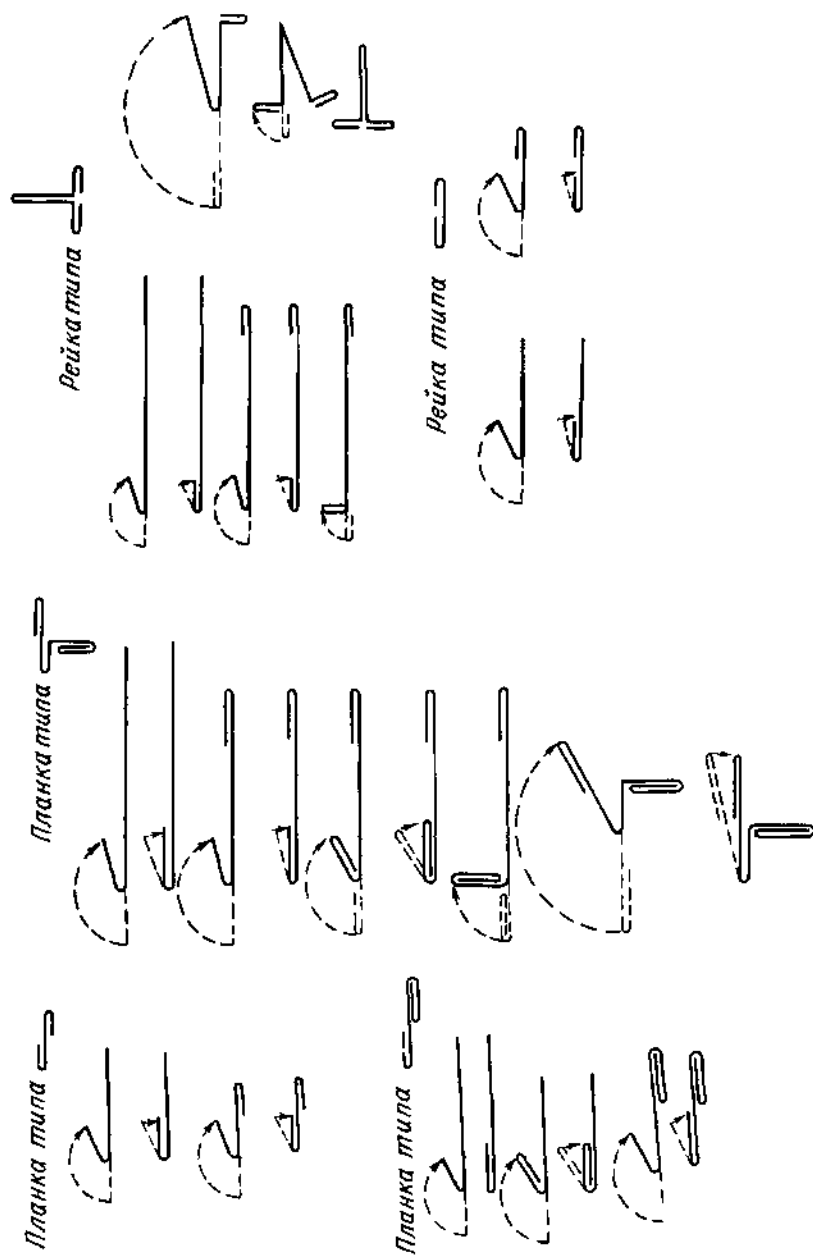


Рис. 145. Последовательность изготовления планок и реек

до 400 мм рекомендуются соединения, показанные на рис. 141, а. Планками *типа I* (рис. 141, б) соединяют короткие стороны воздуховода, а планками *типа II* — длинные. Планки изготовляют из той же листовой стали, что и воздуховоды.

Для прочности и герметичности швов соединения прокатывают на приводной или ручной зиг-машине косыми гофрированными роликами. Дополнительный отгиб во внутрь на планках *типа II* удерживает соседнее звено воздуховодов за счет того, что на каждой его стороне делают по две высеки (рис. 142), в которые и упираются оголенные кромки края планки.

При соединении воздуховодов со сторонами более 400 мм используют Т-образные планки (рис. 143), которые обеспечивают не только надежное соединение, но и создают дополнительную жесткость. Т-образные планки *типа I* применяют для воздуховодов со сторонами размером от 400 до 800 мм, *типа II* — от 800 до 1000 мм, *типа III* — при стороне размером более 1000 мм. Как видно из рисунка, планка *типа III* усилена полосовой сталью размером 35 × 3 мм.

Воздуховоды прямоугольного сечения можно соединять с помощью планок и реек (рис. 144, а). Рейки *типа I* (рис. 144, б) применяют, если сторона воздуховода не более 500 мм, рейки *типа II и III*, создающие повышенную жесткость, используют, если сторона более 500 мм. На рис. 145 показана последовательность изготовления планок и реек.

Клеевые соединения. В настоящее время находят применение клеевые и клеешурупные соединения воздуховодов. Для *клеевых соединений* используют эпоксидные составы, к которым добавляют пластификатор, отвердитель и наполнители. При *клеешурупных соединениях* дополнительно применяют самонарезающие шурупы. Чтобы обеспечить жесткость, прочность и плотность стыка, воздуховоды должны иметь телескопическое соединение.

Фланцевые соединения. Фланцы для воздуховодов изготовляют из полосовой, угловой и тонколистовой сталей.

Фланцы для фальцевых круглых воздуховодов диаметром до 315 мм изготовляют из полосовой стали 25 × 4 мм, для воздуховодов большего размера — из угловой стали.

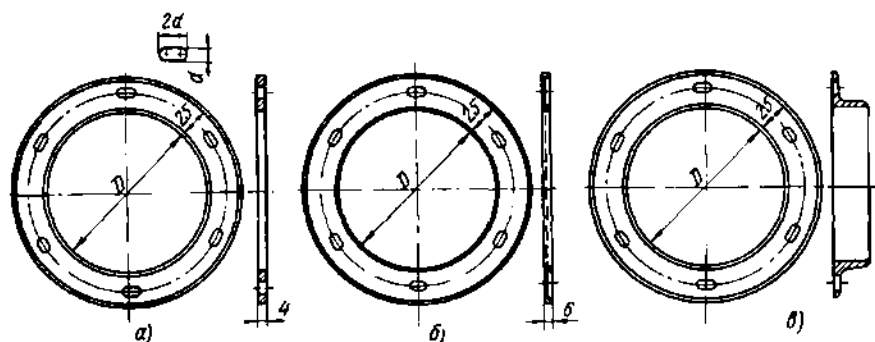


Рис. 146. Фланцы для воздуховодов:

а — из полосовой стали фланцевых воздуховодов диаметром 100...375 мм, б — из тонколистовой стали с бортами, в — из угловой стали для фланцевых и сварных воздуховодов

Таблица 24. Фланцы из полосовой и угловой сталей для стальных воздуховодов

| Круглые воздуховоды | | | | Прямоугольные воздуховоды | | | | | | | |
|---|---|--------------------------------------|-------------------------------------|---------------------------------|---|--------------------------------------|--|-----------------------|--|----|--|
| наруж- ный ди- аметр, мм | сортамент стали для фланцев | отверстия во фланцах под болты | | размеры, мм | сортамент стали для фланцев | отверстия во фланцах под болты | | | | | |
| | | коли- чество | размер, мм | | | коли- чество | размер, мм | | | | |
| 100 | Листовая $\delta = 3$ мм | 1 | | 150×100 | | 6 | | | | | |
| | | | | 150×150 | | 8 | | | | | |
| 125 140 160 180 200 225 250 | Полосовая 4×25 мм или листовая $\delta = 3$ мм | 6 | $\varnothing 7$ или овал 7×10 | 200×100 | Полосовая 4×25 мм или угловая 25×25×3 мм | 6 | $\varnothing 7$ или овал 7×10 | | | | |
| | | | | 200×150 200×200 250×200 | | 8 | | | | | |
| | | | | 280 315 | Полосовая 4×25 мм | 8 | | 400×200 400×250 | | 10 | |
| | | | | 355 400 450 500 560 | | | | Угловая 25×25×3 мм | | 10 | |
| | | | | | 500×250 | 14 | | | | | |
| 500×400 | 16 | | | | | | | | | | |
| 800×400 800×500 | Угловая 32×32×4 мм | 18 | | | | | | | | | |
| 630 710 800 | Угловая 25×25×4 мм | 12 | | 800×800 | | 20 | $\varnothing 10,5$ или овал 10,5× 15 | | | | |
| | | | | 1000×500 | | Угловая 36×36×4 мм | | 22 | | | |

| Круглые воздуховоды | | | | Прямоугольные воздуховоды | | | |
|----------------------|-----------------------------|--------------------------------|--------------------------------------|---------------------------|-----------------------------|--------------------------------|--------------------------------------|
| наружный диаметр, мм | сортамент стали для фланцев | отверстия во фланцах под болты | | размеры, мм | сортамент стали для фланцев | отверстия во фланцах под болты | |
| | | количество | размер, мм | | | количество | размер, мм |
| | | | ø10,5 или овал 10,5× ×15 | 1000×800 | | 24 | ø12,5 или овал 12,5× ×18 |
| | | | | 1000×1000 | | 28 | |
| 900 1000 | Угловая 32×32×4 мм | 16 | | 1200×1000 | | | |
| 1120 1250 | | 18 | 1600×1000 1600×1600 2000×2000 | Угловая 40×40×4 мм | 32 | 12,5× ×18 | |
| 1000 | Угловая 36×36×4 мм | 22 | ø12,5 или овал 12,5×18 | | 36 | | |
| 1600 | | 36 | | | 2000×1600 | | 40 |

Для соединения звеньев стальных воздуховодов диаметром 100...160 мм выпускают фланцы из тонколистовой стали толщиной 3 мм с бортиками. Для удобства монтажа отверстия под болты делают овальными размерами по осям от 7×10 до 12,5×18 мм.

Фланцы круглого сечения из угловой и полосовой сталей изгибают на приводном фланцегибочном механизме СТД-42 или СТД-747. Фланцы прямоугольного сечения изготавливают на механизме СТД-45 или посредством сварки.

Фланцы для соединения звеньев воздуховодов показаны на рис. 146, а основные размеры фланцев приведены в табл. 24.

Фланцы прямоугольного сечения из угловой стали размером 36×36×4 и 40×40×4 мм изготавливают из четырех частей на сварке.

Механизм СТД-42 (рис. 147), предназначенный для гибки круглых фланцев из полосовой и угловой стали, состоит из тумбы 1, к которой крепится корпус 2 с плитой 3. На плите установлен кронштейн 6 блока роликов, опора 5 шаблона, перемещающегося в направляющих с помощью винта 4 с рукояткой, подвижный гибочный ролик 8 в поворотном рычаге 9, который регулируется винтом 10, и неподвижные ролики 11. Механизм снабжен отжимом 12, позволяющим гнуть спиральную заготовку для фланцев. Гибочный ролик 8 приводится в действие от

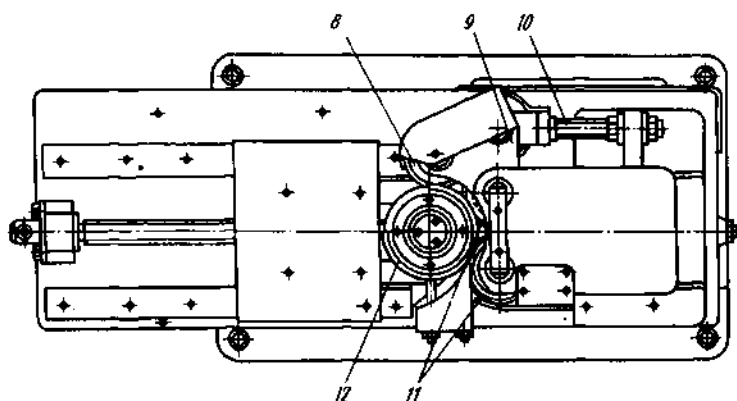
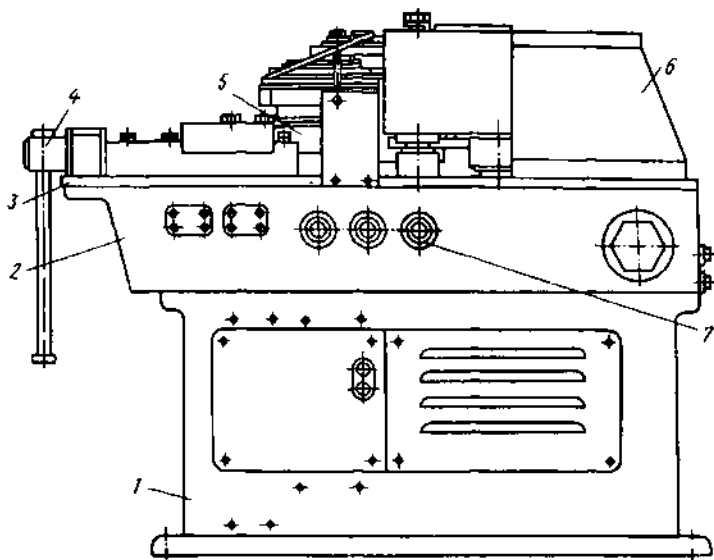


Рис. 147. Механизм STD-42 для гибки круглых фланцев:

1 — тумба, 2 — корпус, 3 — плита, 4 — винт с рукояткой, 5 — опора шаблона, 6 — кронштейн блока раликов, 7 — кнопки управления, 8 — гибочный ролик, 9 — поворотный рычаг, 10 — регулировочный винт, 11 — неподвижные ролики, 12 — отжим

электродвигателя мощностью 3 кВт через систему передач. Система управления механизмом кнопочная 7.

Механизм укомплектован сменными шаблонами, с помощью которых можно гнуть фланцы диаметром от 180 до 1120 мм. На механизме прокатывается полосовая сталь 25×4 мм и угловая размером от $25 \times 25 \times 3$ до $36 \times 36 \times 4$ мм. Габаритные размеры, мм: длина 1520, ширина 630, высота 1130.

Механизм фланцегибочный СТД-747 (рис. 148) предназначен для изготовления заготовок фланцев к воздуховодам круглого сечения. Механизм представляет собой роликовую профилегибочную машину, изгибающую заготовки из угловой и полосовой стали на свободно вращающемся шаблоне с горизонтальной осью вращения.

На станине 6 закреплена сварная стойка 2, в направляющих которой вертикально перемещается ползун с опорой шаблонов посредством винта, расположенного позади стойки. На опоре укреплены сменные шаблоны 4. Ступицы опоры шаблонов выполнены на двух роликовых конических подшипниках. Винт приводится в движение электродвигателем через ременную передачу и червячный редуктор. Кроме того, винт может вращаться вручную с помощью штурвала ручного привода 7 через кулачковую муфту и редуктор.

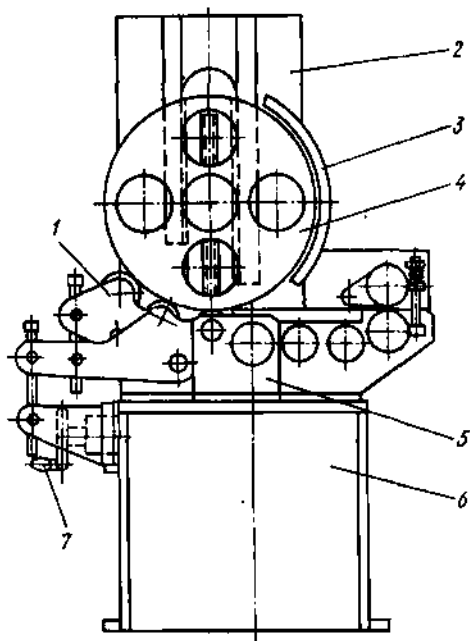


Рис. 148. Механизм СТД-747:

1 — блок роликов, 2 — стойка, 3 — съемник, 4 — шаблон, 5 — кронштейн, 6 — станина, 7 — ручной привод

В нижней части стойки установлен блок роликов 1. Второй опорой оси роликов служит кронштейн 5. Ролики приводятся в движение от электродвигателя через клиноременную передачу, цилиндрический двухступенчатый редуктор, муфту и шестерню промежуточного вала.

Принцип работы механизма состоит в том, что изгибаемый материал направляется в паз вращающихся подающих роликов, которые захватывают его и подают в зону гибки, где три гибочных ролика обкатывают по наружному диаметру шаблона материал, формируя его в заготовку фланца.

Начинают работу с установки шаблона требуемого размера и, перемещая его приводом ползуна до зажатия заготовки, фиксируют требуемый зазор между шаблоном и нижним формирующим роликом.

Для обеспечения нормальной работы механизма необходимо: ежедневно производить технический осмотр; ежемесячно проверять натяжение клиновых ремней; перед наладкой смазывать направляющие ползуна и винта солидолом; ролики и опоры шаблонов смазывать один раз в 3 месяца путем набивки солидола.

Механизм должен быть заземлен в соответствии с правилами техники безопасности. Работать на механизме разрешается только при наличии ограждений. Различные неисправности устраняют только при отключенном механизме.

Фланцы, насаженные на готовые звенья воздухопроводов, должны плотно прилегать к ним по всему периметру. Концы (стыки) фланцев скрепляют между собой. Угловые фланцы соединяют с воздухопроводом заклепками (не менее четырех) диаметром 4...5 мм, которые размещаются на расстоянии 200...250 мм. Иногда вместо заклепок фланцы крепят к воздухопроводам электроприхваткой.

Фланцы насаживают на звено так, чтобы остался свободный край (обычно шириной 10...15 мм) воздухопровода, который отбортовывают на фланец. Край не должен перекрывать отверстия для болтов на фланце. Надрезы и надрывы при отбортовке допустимы размером не более 5 мм.

На воздухопроводы, изготовленные из листовой стали толщиной более 1 мм, фланцы можно насаживать без отбортовки. В этом случае приваривают фланец сплошным швом по окружности или периметру воздухопровода снаружи. Закрепленные на воздухопроводах фланцы должны быть перпендикулярны оси воздухопровода, а плоскости двух соединенных фланцев — параллельны.

Механизм ВМС-60 (рис. 149) применяют для одновременной двусторонней офланцовки цилиндрических прямых участков круглых воздухопроводов. Рама 1 механизма, выполненная из стального проката в виде сварной конструкции, служит основанием для всех сборочных единиц механизма. Слева на раме укреплен привод 2, который состоит из электродвигателя 3 и редуктора 4, связанных между собой клиноременной передачей. Выходной вал редуктора через соединительную муфту передает вращательное движение ходовому валу механизма. Рядом с приводом находится неподвижная рабочая головка 5 механизма, а на противоположной стороне рамы — подвижная рабочая головка 8, которая установлена на ней на роликах и может перемещаться при вращении вручную штурвала. Положение подвижной головки на раме во время работы станка определяется длиной воздухопровода, подлежащего офланцовке.

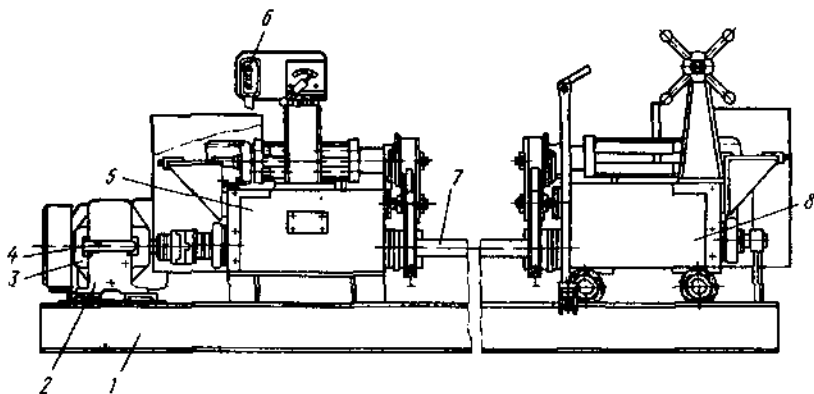


Рис. 149. Механизм ВМС-60 для двусторонней офланцовки воздухопроводов:

1 — рама, 2 — привод, 3 — электродвигатель, 4 — редуктор, 5, 8 — рабочие головки, 6 — кнопочная система управления механизмом, 7 — ходовой вал

Подвижная 8 и неподвижная 5 рабочие головки состоят из корпусов, в которых находятся блоки шестерен, передающие крутящий момент на верхние и нижние шпиндели головок. Верхние шпиндели могут подниматься вверх и сближаться с нижними и одновременно совершать возвратно-поступательное движение, что позволяет быстро устанавливать и снимать воздуховоды со станка.

На шпинделях подвижной и неподвижной головок крепятся рабочие ролики. Для поддержания офланцовываемых воздуховодов под рабочими роликами укреплены поддерживающие ролики, которые могут быть установлены при различных углах обхвата в соответствии с диаметром офланцовываемого воздуховода.

Подготовленная к офланцовке царга с фланцами, скатываясь с наклонного настила, устанавливается на поддерживающие ролики заранее зафиксированной в определенном положении по длине воздуховода подвижной головки. Поворотом рукоятки пневмокрana выдвигаются и опускаются рабочие ролики, в результате чего воздуховод оказывается зажатым. Нажимая кнопку «Вперед» кнопочной системы 6, включают электродвигатель, который приводит во вращение все рабочие ролики, в результате чего оба фланца забортовываются одновременно.

С внешней стороны воздуховода отгибается бортик на фланец, а изнутри выдавливается выпуклость, которая не дает перемещаться фланцу вдоль по воздуховоду. Сделав несколько больше одного оборота, офланцовка воздуховода заканчивается. После этого нажимают кнопку «Стоп» и поворотом рукоятки поднимают и отводят верхние шпиндели в нерабочее положение. При повороте рукоятки срабатывает механизм сброса готовой офланцованной царги.

Забортовку прямоугольных воздуховодов производят в той же последовательности, только в четыре приема, так как каждая сторона воздуховода забортовывается отдельно. Перед забортовкой углы в царгах должны быть рассечены на 15...20 мм.

На механизме ВМС-60 можно обрабатывать круглые воздуховоды диаметром от 200 до 1600 мм и прямоугольные воздуховоды диаметром описанной окружности от 200 до 1600 мм, длиной от 300 до 2100 мм. Максимальная толщина металла обрабатываемого воздуховода составляет 2 мм. Скорость забортовки 6,9 м/мин.

Механизм СТД-588 (рис. 150) предназначен для двусторонней отбортовки и офланцовки круглых воздуховодов диаметром от 100 мм, длиной от 500 до 2500 мм. Максимальная толщина обрабатываемого стального листа 1,5 мм.

Механизм состоит из неподвижной головки 1, которая крепится болтами к сварной раме 7. В корпусе головки смонтирован вал с формирующим роликом, который вращается от электродвигателя. На раме крепятся также прямоугольные направляющие для установки подвижной головки 5. Прижимные валы 8, установленные в неподвижной 1 и подвижной 5 головках, состоят из двух валов, один из которых закреплен в опорах головки, а другой вал с консольным прижимным роликом крепится на поворотном рычаге. Ползун 3 с роликами служит для перемещения вверх и вниз отбортовочного ролика, закрепленного

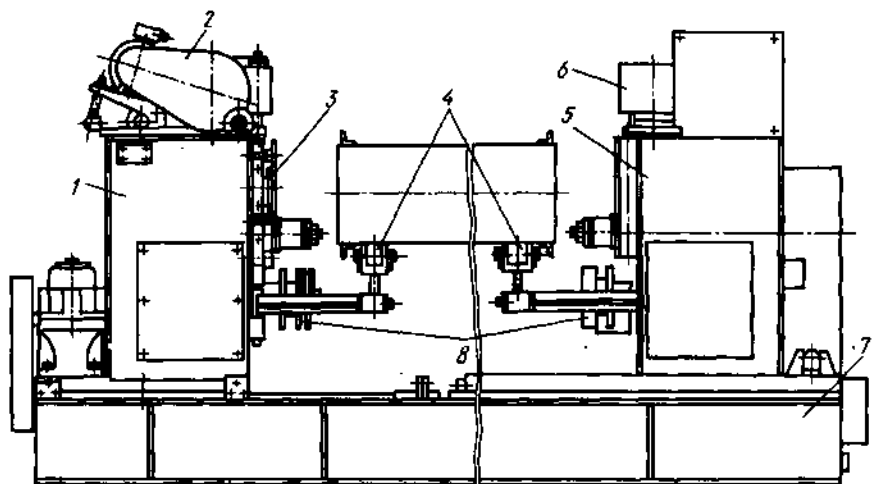


Рис. 150. Механизм STD-588 для двусторонней отбортовки круглых воздухопроводов:
 1, 5 — головки, 2, 6 — приводы ползуна, 3 — ползуны с роликами, 4 — поддерживающие ролики, 7 — рама,
 8 — прижимные валы

на валу головки. Приводы ползуна подвижной головки 6 и привод ползуна неподвижной головки 2 состоит из электродвигателя, клиноременной передачи, редуктора и винтовой пары. Ролики 4, установленные на головках, поддерживают воздухопровод в начале и в конце цикла.

Перед началом работы механизм проверяют на холостом режиме. Для этого механизм осматривают и убеждаются в исправности всех сборочных единиц. Затем механизм очищают от пыли, грязи, затвердевшего смазочного материала. На холостом ходу проверяют работу всех сборочных единиц на каждой головке. При включении кнопок «Вращение», «Вперед» или «Назад» ролики вращаются; кнопкой «Стоп» их отключают. При включении кнопок «Зажим» и «Отжим» опускаются и поднимаются прижимные ролики. Кнопками «Вниз» и «Вверх» управляют движением ползунов. При включении кнопок «Вперед» и «Назад» должна перемещаться подвижная головка.

При проверке механизма в рабочем режиме воздухопровод устанавливают на поддерживающие ролики и нажимают кнопку «Каретка» вперед. Воздуховод должен упереться торцами в упорные плиты. После нажатия кнопок «Головка 1», «Головка 2» и «Зажим» прижимные ролики поднимаются и зажимают воздухопровод. При нажатии кнопки «Вращение» воздухопровод начинает вращаться. После нажатия кнопок «Ползун» и «Вниз» ползуны опускаются и начинается отбортовка воздухопровода. Нажатием кнопки «Стоп» прекращают вращение воздухопровода. Нажатием кнопок «Ползун» и «Вверх» ползуны поднимаются. Для того чтобы на головке 1 прижимный ролик опустился, нажимают кнопку «Отжим», освобождая тем самым сторону воздухопровода у головки 1. Чтобы переместить подвижную головку 5 в среднее положение, нажимают кнопки «Каретка» и «Назад». При нажатии на кнопку «Отжим» подвижной головки 5 под-

вижный ролик опустится и другой конец воздуховода освобождается. После этого нажимают на кнопку «Назад» подвижной головки, которая перемещается в исходное положение.

При отбортовке воздуховодов длиной до 750 мм поддержку, установленную на подвижной головке, следует снять.

В процессе эксплуатации периодически проверяют натяжение клиновых ремней, крепление роликов, смазочный материал.

При работе на станках и механизмах для изготовления фланцев и офланцовки царг до начала работы проверяют наличие и надежность крепления ограждений подвижных частей, а также исправность заземляющих устройств. Прокатываемый металл складывают двумя руками, защищенными рукавицами, и внимательно следят за правильным положением офланцовываемого воздуховода. Работать возле ведущих роликов можно только на безопасном расстоянии. Во время работы станка нельзя вставлять и вынимать обрабатываемую царгу.

Для герметичности соединения между фланцами устанавливают прокладки, которые должны плотно прилегать ко всей плоскости каждого фланца. Толщина прокладок 3...5 мм, а ширина должна быть такой, чтобы она не перекрывала даже части отверстия для болтов и не выступала внутрь воздуховода. Для прокладок можно применять профилированную резину, которую ставят на прокол болтом во фланцах. В зависимости от назначения воздуховодов прокладки изготавливаются из следующих материалов:

пряжи смольного каната или асбестового шнура — для воздуховодов, перемещающих воздух нормальной влажности при температуре 70°C;

резины или пряжи каната, пропитанной суриковой замазкой, — для воздуховодов, транспортирующих увлажненный воздух, пыль или отходы материалов;

асбестового шнура или картона — для воздуховодов, перемещающих воздух температурой выше 70°C;

кислотостойкой резины или прокладочного пластика — для воздуховодов, транспортирующих воздух с парами кислот.

В последнее время в качестве прокладок используют жгуты ПМЖ-2, ЕРЖ-2 и некоторые мастики.

§ 33. Некоторые детали вентиляционных систем и способы их изготовления

Для создания систем вентиляции цехов современных промышленных и сельскохозяйственных комплексов СНиП II-33-75* предусматривает применение размерного ряда воздуховодов прямоугольного сечения, который включает воздуховоды с размерами сторон 2000, 2400, 3200 и 4000 мм (см. табл. 23): 2000 × 2000; 2400 × 600; 2400 × 800; 2400 × 1000; 2400 × 1200; 2400 × 1600; 2400 × 2000; 2400 × 2400; 3200 × 800; 3200 × 1000; 3200 × 1200; 3200 × 1600; 3200 × 2000; 3200 × 2400; 3200 × 3200; 4000 × 1000; 4000 × 1200; 4000 × 1600; 4000 × 2000; 4000 × 2400; 4000 × 3200.

При сборке таких воздухопроводов необходимо иметь в виду, что в обычном исполнении воздухопроводы не обладают необходимой жесткостью и прочностью. Чтобы обеспечить требуемую жесткость и прочность, воздухопроводы сечением 2000 × 2000 мм и размером сторон более 2000 мм следует изготавливать сборными из панелей рамных конструкций, максимально унифицированных как по размерам, так и по ряду элементов.

Унифицированные панели, предназначенные для изготовления крупногабаритных воздухопроводов, позволяют вести сборку и монтаж воздухопроводов и в труднодоступных местах, т. е. в непосредственной близости от ограждающих конструкций или от технологического оборудования. Технология изготовления рамных конструкций и их монтаж предусматривает производство всех операций изнутри воздухопровода.

Кроме магистральных воздухопроводов из унифицированных панелей крупногабаритных воздухопроводов изготавливают и собирают переходы с одного сечения на другое, ответвления, тройники и крестовины.

Из унифицированных панелей крупногабаритных воздухопроводов собирают звенья магистральных воздухопроводов без ответвлений и звенья для присоединения ответвлений. Звено воздухопровода — это прямой участок, собранный из унифицированных панелей. Длина звеньев магистральных воздухопроводов равна 2570 мм, а звеньев для присоединения ответвлений — 2400 мм.

Типы применяемых панелей обозначают следующим образом: П1.01...П1.18 — для образования переходов; П2.01...П2.29А — для образования магистральных воздухопроводов, ответвлений, тройников, крестовин; П4.01...П4.05 — заглушки. Кроме указанных элементов панельных воздухопроводов для сборки звеньев применяют фланцы, которые обозначают индексом ПФ, соединительные планки — ПС и 2ПС и стойки 1С. Назначение и типы отдельных унифицированных панелей приведены в табл. 25.

Таблица 25. Назначение и типы панелей для сборки магистральных участков и фасонных частей воздухопроводов

| Назначение панелей | Типы панелей | Примечания |
|-------------------------------------|--------------------------------------|---|
| Звено магистрального воздухопровода | П2.01...П2.06А | Панель длиной 2570 мм |
| Звено для образования отвода | П2.01...П2.18В П2.27...П2.29А | « « 2400 « |
| Звено для образования тройника | П2.01...П2.26А | « « 2400 « |
| Звено для образования крестовины | П2.01...П2.26А | « « 2400 « |
| Заглушка | П4.01 П4.02 П4.03 П4.04 | Для глушения торцов звена Для глушения торцов звена и присоединения перехода при образовании отвода Для глушения торцов звена и присоединения перехода при образовании тройника |
| Переход | П1.01...П1.18 | |

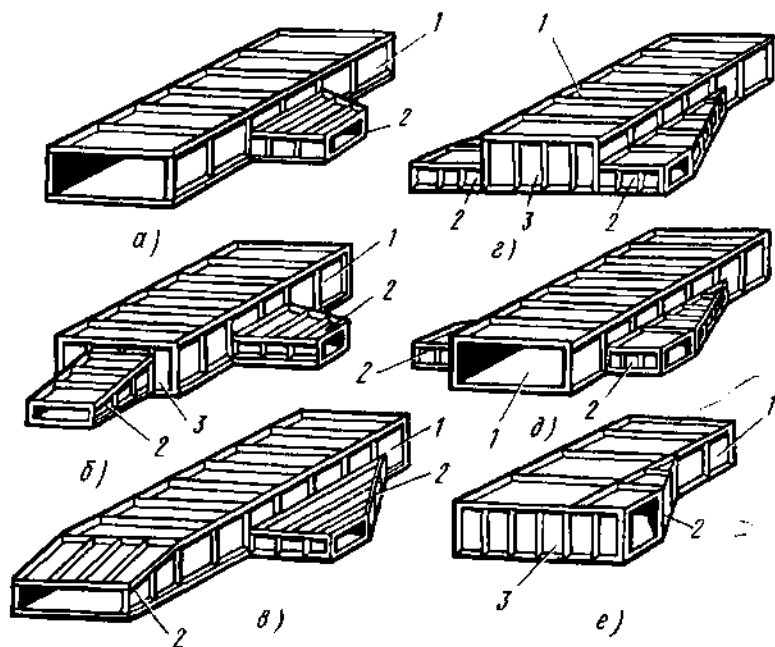


Рис. 151. Схемы образования фасонных частей:

а — прямой равнопроходный тройник, б — прямой неравнопроходный тройник с переходом, присоединенным к заглушке, в — прямой неравнопроходный тройник с непосредственно присоединенным переходом, г — штанообразный тройник, д — крестовина, е — отвод, 1 — прямой участок, 2 — переход, 3 — заглушка

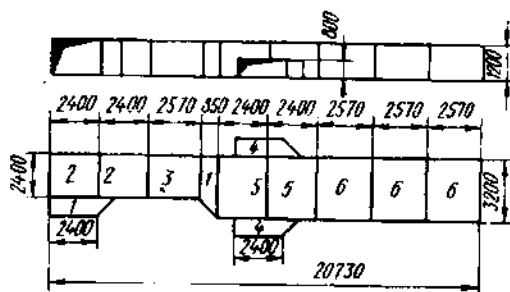


Рис. 152. Пример конструирования сети воздуховодов, собранных из панелей:

1, б — типовые элементы

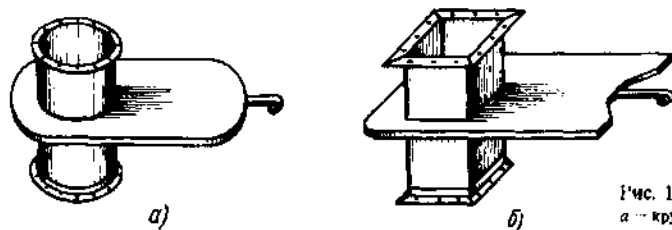


Рис. 153. Шиберы:

а — круглый, б — прямоугольный

Схемы образования фасонных частей из унифицированных панелей приведены на рис. 151. Конструкция прямого равнопроходного тройника (рис. 151, а) включает в себя ствол постоянного сечения — прямой участок 1 и ответвление (переход 2) с уменьшенным сечением. В конструкцию прямого неравнопроходного тройника (рис. 151, б) входят ствол (прямой участок 1) с уменьшенным сечением ответвления, переход 2 на уменьшенное сечение и заглушка 3. Конструкция тройника, показанного на рис. 151, в, выполнена таким образом, что сечение ствола изменяется с помощью присоединительного перехода 2, большая сторона которого равна стороне ствола. Штанообразный тройник (рис. 151, г) имеет два ответвления, выполненных из переходов 2 одинаковой конструкции, а торцовая часть ствола закончена заглушкой 3. Крестовина (рис. 151, д) состоит из двух переходов 2 и прямого участка 1 постоянного сечения. На рис. 151, е приведена конструкция отвода.

Конструкция нестандартных деталей воздухопроводов (прямые участки стандартной длины, утки и т. п.) разрабатывается на основе типовых стандартных панелей.

В воздуховодах, одна сторона которых равна 2400 мм и более, для увеличения жесткости сечения по периметру между панелями устанавливают соединительные планки 1ПС и 2ПС с применением болтов М10×40.

При изготовлении крупногабаритных воздухопроводов необходимо учитывать, что наружные размеры воздухопроводов больше размеров сечения на 100 мм за счет толщины панелей, а в местах установки соединительных планок — на 260 мм за счет ширины планок.

Пример конструирования сети воздухопроводов, собранных из унифицированных панелей, приведен на рис. 152. Участок сети воздухопроводов длиной 20 750 мм, сечением 3200×1200 мм, с переходом на сечение 2400×1200 мм состоит из прямого магистрального участка, крестовины и отвода 90°. Всю сеть разбивают на звенья. Длина магистрального звена 3, 6 2570 мм. Длина звена для присоединения ответвления — образования крестовины и отвода — кратна 2400 мм. Длина звеньев 2, 5 в месте присоединения перехода для образования ответвления составляет 4800 мм, так как размер основания перехода равен 3200 мм.

Проведя разбивку сети на звенья, подбирают панели для сборки воздухопровода. Типы панелей и другие элементы сети воздухопроводов сведены в комплектовочную ведомость (табл. 26). Размеры указанных типов панелей, их поверхность, масса приведена в «Рекомендациях по монтажу и проектированию крупногабаритных воздухопроводов из панелей».

Отдельные панели соединяют болтами М10×30 и М10×40. В качестве прокладочного материала используют техническую листовую резину плотностью 1250 кг/м³, имеющую прямоугольный профиль размером 50×5 мм.

Вентиляционные установки, как правило, оборудуют регулирующими и запорно-отключающими устройствами, с помощью которых в процессе эксплуатации обеспечиваются необходимые режимы работы (см. гл. 1, § 14).

Т а б л и ц а 26. Комплектовочная ведомость (см. рис. 152).

| № звеньев, переходов | Наименование элементов | Количество звеньев, переходов | Типы панелей | Количество деталей | |
|----------------------|----------------------------------|-------------------------------|---|---|---|
| | | | | на звено, переход | общее |
| 1 | Переход | 2 | П1.07-11 П1.11-11 П1.01-02 П1.15-02 | 1 1 1 1 | 2 2 2 2 |
| 4 | » | 2 | П1.07-11 П1.11-11 П1.01 П1.15 | 1 1 1 1 | 2 2 2 2 |
| 2 | Звено для образования отвода | 1 | П2.04-21 П2.07-А П2.17-17 П2.27-А П4.02-03 | 2 2 1 2 1 | 2 2 1 2 1 |
| 5 | Звено для образования крестовины | 1 | 1С-02 П2.01А-01 П2.17А-03 П2.17-09 П2.23-22 П2.24А-01 1С-02 1С 1ПС-07 1ПС-34 2ПС-16 1ПС-43 1ПС-39 | 1 2 2 2 4 2 2 2 1 1 2 2 2 2 2 | 1 2 2 2 4 2 2 2 1 1 2 2 2 2 2 |
| 6 | Звено магистрального воздуховода | 3 | П2-01А-01 П2.04-29 1С-02 1ПС-43 1ПС-39 | 2 2 1 2 2 | 6 6 3 6 6 |
| 3 | То же | 1 | П2.01-03 П2.04-29 | 2 2 | 2 2 |

Круглыми или прямоугольными шиберами (рис. 153) регулируют работу установок или отключают отдельные их участки при диаметре воздуховодов до 500 мм или размере большей стороны воздуховода до 500 мм. Рассмотрим подробно, как изготовляют круглые шиберы. Диаметр шибера так же, как и его сечение, соответствует диаметру или сечению воздуховода, на котором он установлен.

Шибера диаметром до 400 мм выполняют из стали толщиной 1 мм, а диаметром более 400 мм — из стали толщиной 1,5...2 мм.

Шибер (рис. 154, а) состоит из двух патрубков 1 и 2 длиной не менее 100 мм (обычно 100...150 мм), кармана и задвижки, которая, перемещаясь по карману, перекрывает сечение воздуховода частично или полностью. Выдвинутая до отказа задвижка должна полностью

Длина полотна шибера (рис. 154, в) составляет $(1,1D + 100)$ мм, а ее ширина — $(1,1D + 30)$ мм. Полотно шибера изготовляют из двух листов, что обеспечивает большую его жесткость и плавный ход по пазу кармана. Один из листов выкраивают с учетом припуска на фальцевый шов для соединения со вторым листом.

Для перемещения полотна шибера по карману к нему приклепывают двумя заклепками лапку (рис. 154, з), которая выходит наружу через прорезь в стенке кармана. Подсос воздуха через прорезь в стенке кармана можно намного уменьшить, если лапку вывести наружу через его торец (см. рис. 153).

Шибер изготовляют в такой последовательности. По заданному диаметру или размерам сторон воздуховода заготавливают патрубки. Развертка патрубка представляет собой прямоугольник, одна сторона которого размером 100...150 мм плюс припуск на двойной изгиб одинарного фальца для соединения со щеками кармана и припуск на отбортовку для фланца; размер другой стороны равен πD , или $2(A + B)$, плюс припуск на одинарный фальц. Развертку вырезают по разметке, подготавливают фальцы, выкатывают и соединяют продольный фальц.

Размеры щек кармана определяют в зависимости от диаметра воздуховода (см. рис. 154, б). На вырезанной заготовке проводят продольную ось, на которой с одной и другой стороны на расстоянии $(0,55D + 15)$ мм плюс две ширины фальца намечают центры, из которых радиусом, равным расстоянию до края листа, проводят полуокружности. Эти полуокружности и определяют форму карманов шибера. Листы обрезают по этим кривым. Из этих же центров радиусом, равным $D/2$ минус припуск на отбортовку, проводят окружность, по которой вырезают отверстие под патрубок. Затем вырезают и размечают полотно задвижки. Лапку заготавливают из полосовой стали 12×4 мм, из круглой стали диаметром 5 мм или вырезают из стального листа.

Шибер собирают в следующем порядке. Правую и левую щеки соединяют с патрубком (рис. 154, д), к полотну приклепывают лапку. На щеках делают отбортовку фальцев. Между щеками закладывают полотно и щеки соединяют. Собранный шибер проверяют, выдвигая и задвигая задвижку. Задвижка должна быть без вмятин, с ровными краями. На ее лапке наносят отметки, которые указывают на степень перекрытия воздуховода.

Дроссели-клапаны, которые устанавливают внутри воздухопроводов, служат для регулирования работы вентиляционных установок. Их изготовляют как круглого, так и прямоугольного сечения. Круглые дроссели-клапаны (рис. 155, а) используют для воздухопроводов диаметром 100...900 мм, прямоугольные (рис. 155, б) — для прямоугольных воздухопроводов с большей стороной размером до 600 мм.

При расположении воздуховода выше 2 м от уровня пола дроссели-клапанами управляют с помощью секторной рукоятки или рычага и тросиков (рис. 155, в). Дроссель-клапан с сектором управления укрепляют в специальном патрубке из листовой стали, диаметр или размеры сторон которого соответствуют размерам воздуховода. К воздуховоду патрубок присоединяют на фланцах.

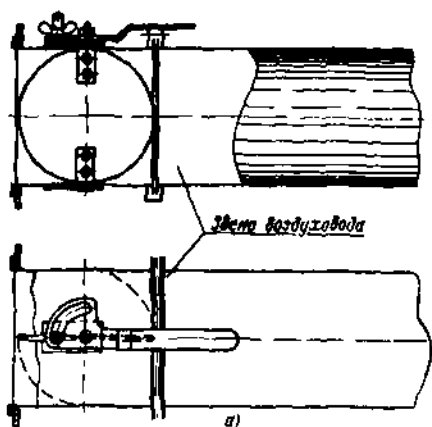


Рис. 155 Дроссели-
клапаны:
а - круглый, б - пря-
моугольный, в - прямо-
угольный, управляемый
тросиками

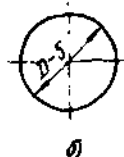
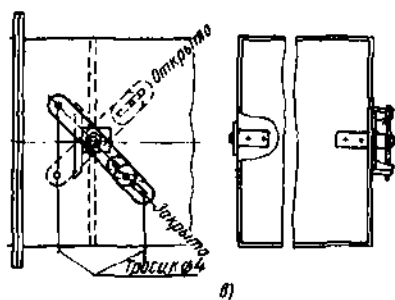
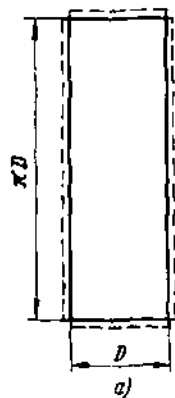
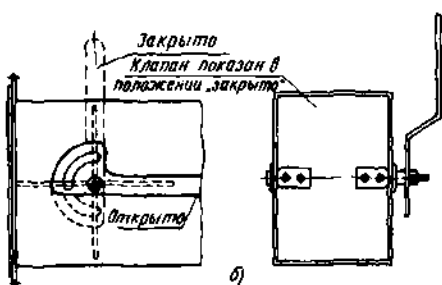


Рис. 156. Развертка
патрубка (а) и полот-
на (б) круглого дрос-
селя-клапана

Диаметр полотна дросселя-клапана должен быть на 5 мм меньше диаметра воздуховода, в котором он будет установлен; размеры стороны прямоугольного клапана на 5 мм меньше размеров сторон воздуховода. Полотно должно быть жестким, его изготавливают из листовой стали толщиной 1 мм при диаметре воздуховода до 300 мм или толщиной 1,5...2 мм при диаметре воздуховода 300...900 мм. На воздуховодах больших диаметров толщину стали выбирают по расчету. Полотно дросселя-клапана вращается на оси или двух полуосях, которые закреплены в отверстиях воздуховодов специальными накладками, укрепленными снаружи на стенках патрубка.

Для изготовления дроселя-клапана надо сделать разметку развертки патрубка и полотна. Развертка патрубка (рис. 156, а) для круглого воздуховода представляет собой прямоугольник, одна сторона которого равна диаметру воздуховода D плюс два припуска на фланцы, а другая сторона — $4D$ плюс припуск на продольный замыкающий фальц. Развертка полотна (рис. 156, б) дросселя-клапана круглого сечения представляет собой круг диаметром $(D - 5)$ мм.

После разметки патрубка и полотна на листовой стали их заготовки вырезают приводными роликовыми ножницами. Продольные фальцы патрубка делают вручную. Выкатку патрубка выполняют на приводных вальцовочных механизмах.

Детали рукоятки с сектором выполняют по чертежам, приведенным на рис. 157.

При изготовлении дросселя-клапана прямоугольного сечения грани патрубка гнут вручную на бруске. Вручную соединяют и осаживают фальцы, а также уплотняют шов. После того как полотно клапана будет выправлено, его закрепляют в патрубке. Клапан прикрепляют к полуосям и устанавливают сектор управления. На патрубок насаживают фланцы, отбортовывают края патрубка и закрепляют фланцы. По окончании сборки про-

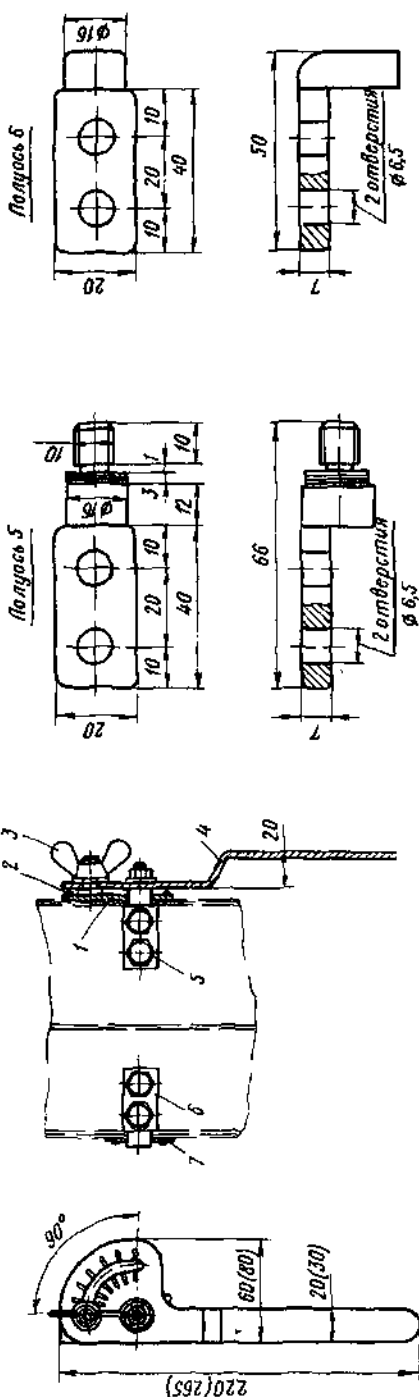


Рис. 157. Рукоятка сектора для дросселя-клапана:

1, 7 — накладки, 2 — шпилька, 3 — барашек, 4 — рукоятка, 5 — ведущая полуось, 6 — ведомая полуось.

веряют взаимодействие частей дросселя-клапана. Угол поворота клапана колеблется от 0 до 90°, т. е. клапан должен находиться в положении, параллельном оси воздуховода, или полностью перекрывать его сечение. На секторе рукоятки должны быть риски, фиксирующие положение дросселя-клапана через каждые 15° поворота.

Вентиляционные установки оборудуют устройствами для поглощения шума и гашения вибрации, создаваемых двигателями и вентиляторами. Наиболее простые из них — мягкие вставки.

Мягкая вставка — это брезентовый патрубок, оба конца которого офланцованы. Вставки могут быть изготовлены, кроме брезента, из какой-нибудь другой плотной ткани (например, из стеклоткани). Размеры мягких вставок определяются размерами соединяемых деталей. Обычно мягкие вставки устанавливают перед всасывающим или выхлопным отверстием радиального вентилятора.

Для соединения прямоугольного воздуховода с всасывающим отверстием вентилятора мягкую вставку делают в виде перехода с прямоугольного на круглое сечение. Сечение выхлопного отверстия радиальных вентиляторов прямоугольное, поэтому мягкие вставки, устанавливаемые за вентилятором, делают в виде переходов с прямоугольного на круглое или прямоугольное сечение.

Например, если к вентилятору Ц9-57 № 4 воздух подводится по воздуховоду квадратного сечения со стороной квадрата 500 мм, а за вентилятором воздух перемещается по квадратному воздуховоду со стороной 280 мм, то у всасывающего отверстия вентилятора должна быть вставка в виде перехода с квадратного сечения на круглое, а у

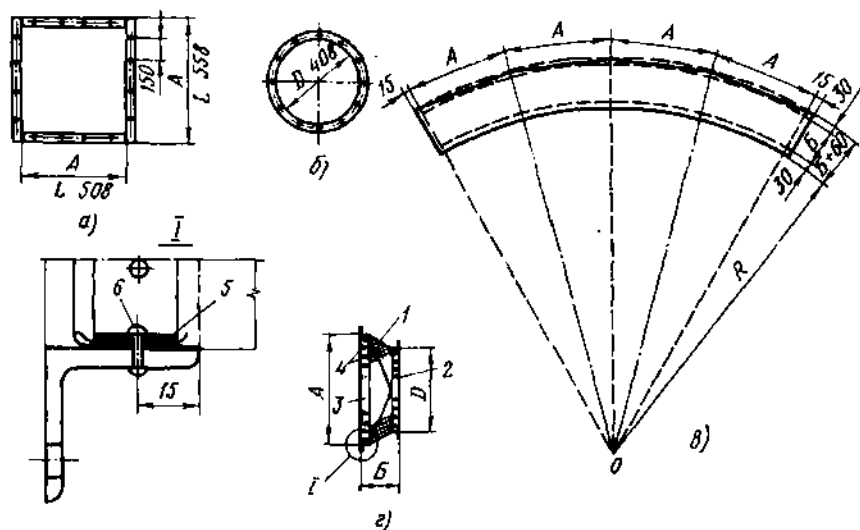


Рис. 158 Мягкая вставка на всасывающем отверстии вентилятора:

а — квадратный фланец, б — круглый фланец, в — развертка брезента, г — общий вид вставки, 1 — брезент, 2 — круглый фланец к вентилятору, 3 — квадратный фланец к воздуховоду, 4 — места заклепок, 5 — стальная лента, 6 — заклепка

нагнетательного — в виде прямоугольного патрубка. Чтобы определить размеры мягких вставок, необходимо знать размеры фланцевых отверстий вентилятора Ц9-57 № 4. Эти размеры находим в справочнике по специальным работам. Диаметр фланца входного отверстия равен 408 мм; сечение выходного отверстия квадратное со стороной квадрата $A = 280$ мм.

Мягкие вставки изготовляют в такой последовательности: заготавливают фланцы и стальную ленту для крепления брезента к уголку, выполняют развертку брезента, а затем собирают все элементы в деталь.

В нашем случае для вставки заготавливают квадратный фланец размером $A = 508$ мм (рис. 158, а). Фланец делают из равнобокого уголка 36×3 мм. Две стороны фланца имеют длину по 508 мм, а две другие — по 558 мм (см. чертеж). Общая длина заготовки уголка должна составлять $508 \cdot 2 + 558 \cdot 2 = 2132$ мм.

Соединяют уголки, образующие фланец, с помощью накладок на заклепке или сварке.

Внутренний диаметр круглого фланца вставки (рис. 158, б) $D = 408$ мм (по диаметру входного отверстия вентилятора). Фланец также выполняют из равнобокого уголка 36×3 мм. Размер L заготовки уголка равен πD (на диаметр фланца делают припуск 10 мм). Общая длина заготовки уголка равна $3,14(408 + 10) = 1320$ мм.

Раскрой развертки брезента (рис. 158, в) делают так же, как и раскрой перехода с квадратного на круглое сечение. Припуски оставляют в соответствии с размерами, указанными на чертеже. Ширина B вставки зависит от диаметра патрубка или размера его большой стороны и колеблется в пределах от 150 до 500 мм.

На рис. 158, г показан общий вид мягкой вставки. Брезент 1 крепят к фланцу 3 с помощью стальной ленты 5 на заклепках 6 . Стальную ленту вырезают из листовой стали толщиной 1,5...2 мм, шириной 20 мм. Длину ленты определяют по внутренним размерам фланцев. Для квадратного фланца она равна $508 \cdot 4 = 2032$ мм, для круглого — $3,14 \cdot 408 = 1281$ мм. Заклепки диаметром 4 мм, длиной 16 мм размещают на расстоянии 15 мм от края уголка; расстояние между заклепками 70...80 мм.

Мягкая вставка для соединения нагнетательного отверстия вентилятора с прямоугольным воздуховодом размером 280×280 мм состоит из

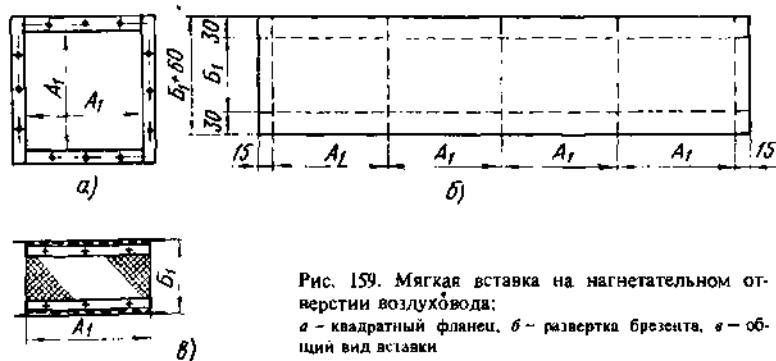


Рис. 159. Мягкая вставка на нагнетательном отверстии воздуховода:
 а — квадратный фланец, б — развертка брезента, в — общий вид вставки

двух квадратных фланцев с размером стороны $A_1 = 280$ мм (рис. 159, а) и брезента, раскрой развертки которого показан на рис. 159, б. На рис. 159, в дан общий вид собранной мягкой вставки. При изготовлении мягких вставок отверстия во фланцах следует размечать по отверстиям фланца вентилятора. Брезент для мягких вставок не окрашивают.

§ 34. Станки и механизмы для изготовления стальных воздухопроводов и фасонных частей

Технологические операции при изготовлении воздухопроводов разных сечений неодинаковы. Для круглых воздухопроводов малых диаметров (до 315 мм) и прямоугольных со сторонами до 250×250 мм отдельные технологические операции значительно сложнее, чем для воздухопроводов больших сечений.

Станки и механизмы. Стальные воздухопроводы и фасонные части изготавливают на высокопроизводительных станках и полуавтоматах, которые выполняют весь комплекс необходимых технологических операций (вальцевание, изготовление фальца, осадка фальца).

На полуавтомате СТД-363, предназначенном для изготовления воздухопроводов круглого сечения диаметром 100, 125, 140, 160, 180, 200, 225, 250, 285 и 315 мм, формируют прямые участки заданного диаметра, прокатывают, соединяют и осаживают продольные фальцевые соединения. Фальцевое соединение воздухопроводов, изготовленных на этих полуавтоматах, обладает высоким качеством. Такие воздухопроводы имеют очень малое отклонение размеров от заданных.

Полуавтомат СТД-363 состоит из станины, на которой смонтирован рабочий шивной механизм, приводное устройство, пневмоцилиндры, балка-матрица и обжимное устройство. Мерную заготовку кладут на стол и вставляют до упора между балкой-матрицей и обжимным устройством. Пневмоцилиндры подают обжимное устройство вверх, и нижняя часть воздухопровода формируется по балке-матрице. На станке можно изготавливать воздухопроводы из металла толщиной до 0,8 мм. Максимальная длина воздухопровода 2500 мм.

Полуавтомат СТД-361 служит для изготовления воздухопроводов прямоугольного сечения с размерами сторон 100×150, 100×200, 150×150, 150×200, 200×200, 200×250, 200×400, 250×250 мм. Этот полуавтомат по устройству аналогичен полуавтомату СТД-363.

На *автоматизированной поточной линии СТД-352* изготавливают прямоугольные воздухопроводы на бесфланцевом реечном соединении. Преимущества реечного соединения воздухопроводов: снижается расход металла на изготовление систем, упрощается монтаж воздухопроводов на объекте. Герметичность реечного соединения достигается за счет профилированной резиновой прокладки.

На *автоматизированной линии СТД-352* изготавливают прямые участки воздухопроводов с бесфланцевым реечным соединением из рулонной стали шириной 1250 мм. Линия СТД-352 включает в себя несколько последовательно установленных механизмов, выполняющих определенные операции. Рулон стали укладывается на самоходную тележку СТД-988, которая перевозит его с места хранения к линии, и затем

устанавливается на разматыватель. С разматывателя стальная лента подается в кромкообрезной механизм СТД-342, который обрезает ленту точно по заданному размеру и сматывает отходы на катушки. Далее лента проходит через правильный механизм СТД-343, попадает в петлевой компенсатор СТД-344, в котором фотозлемент контролирует наличие ленты с подачей соответствующих команд на механизмы подачи ленты.

Из петлевого компенсатора ленту выбирает механизм шаговой подачи СТД-345, который по команде отмеряет и выдает ленту к отрезному механизму СТД-341 в виде заготовки длиной, равной периметру изготавливаемого воздуховода с припуском на продольный фальцевый замыкающий шов. В процессе подачи происходит высечка углов: эта операция необходима в дальнейшем для образования бесфланцевого соединения. Как только мерная заготовка подана, она отрезается механизмом СТД-341.

Отрезанная заготовка приводным роликовым конвейером СТД-346 направляется в механизм образования жесткостей СТД-348, откуда она поступает в распределительный механизм. Этот механизм, в свою очередь, подает заготовку в блок: прокатки бесфланцевого соединения СТД-349, на котором происходит соответствующий отгиб кромок на торцах заготовок. После блока прокатки заготовки попадают на блок сшивки СТД-350, откуда поступают на механизм образования замыкающего фальца СТД-360, а с него картина подается на листогибочный механизм СТД-19.

Листогибочный механизм с плоской прижимной балкой формирует замкнутую царгу, размеры сторон которой определяются автоматически выдвигаемыми упорами. После процесса гибки царга подается в блок сшивки замыкающего шва СТД-351, где одновременно с прокаткой профиля осаживается фальц замыкающего шва. По окончании этой операции царга поступает на комплекточный конвейер СТД-371.

На линии СТД-352 изготавливают воздуховоды сечением от 150×200 до 1000×1000 мм, двух стандартных длин 2380 и 1190 мм из рулонной горячекатаной или оцинкованной стали толщиной до 1 мм, шириной не более 1250 мм. Масса рулона не должна превышать 10 т. Линию обслуживают 10 слесарей.

Механизм СТД-521 (рис. 160) предназначен для гибки обечаек замкнутого коробчатого сечения прямоугольных воздуховодов длиной до 2500 мм из листовой стали толщиной до 2 мм.

Механизм состоит из основания 1, на котором установлены левая 3 и правая 5 стойки с направляющими, по которым перемещается прижимная балка 4. На основании смонтирован привод гибочной балки, который включает в себя электродвигатель, клиноременную передачу, редуктор, муфту, вал с шестернями и секторы.

Прижимная балка 4 под действием пневмоцилиндра 2 поворачивается в горизонтальной плоскости для съема с нее готового изделия. Пневмоцилиндры работают от пневмооборудования, управляют которыми кранами, находящимися на правой стойке 5. На этой же стойке установлен пульт управления электрооборудованием 6, а также механизм установки узла гйба 7.

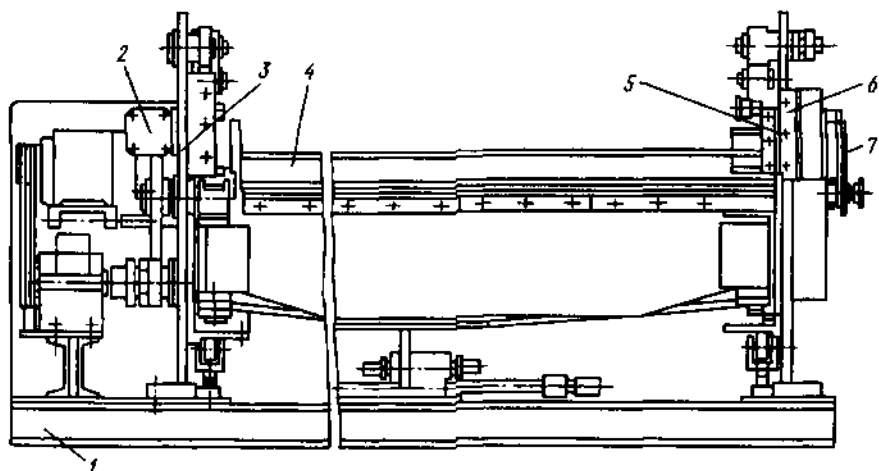


Рис. 160. Механизм STD-521 для формовки прямоугольных воздуховодов: 1 — основание, 2 — пневмоцилиндр, 3, 5 — стойки, 4 — прижимная бабка, 6 — пульт управления, 7 — механизм установки углагиба

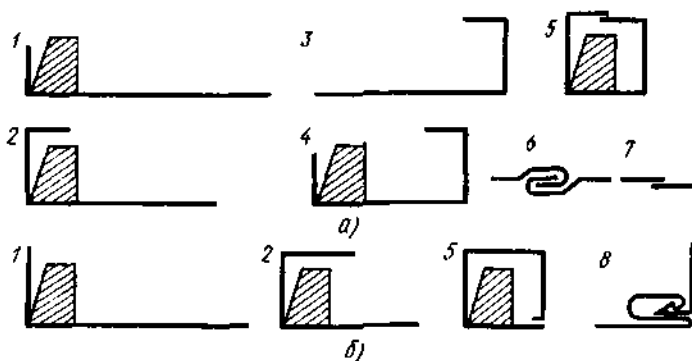


Рис. 161. Последовательность изготовления фальцевых воздуховодов. а — на лежачем шве и на сварке, б — на угловом защелочном шве, 1, 2, 4, 5 — отгибы, 3 — перестанов, 6 — лежачий фальцевый шов, 7 — сварной шов, 8 — угловой защелочный шов

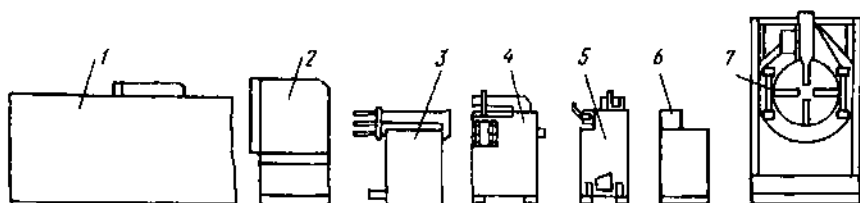


Рис. 162. Механизированная линия STD-760 для изготовления унифицированных переходов круглого сечения:

1 — стеллаж STD 760 01, 2 — механизм STD-12 002, 3 — машина ТКМ-6 для точечной сварки, 4 — механизм STD-1139, 5 — механизм STD-1138, 6 — механизм STD-1135, 7 — механизм STD-689

Крутящий момент от электродвигателя через шкивы клиноременной передачи, муфту со срезным элементом передается на вал и через шестерни на сектора, которые поворачивают гибочную балку.

Механизм устанавливают на специально подготовленный фундамент. После установки механизм смазывают маслом, заземляют его, подключают к сетям электроснабжения и сжатого воздуха. Перед настройкой механизма производят внешний его осмотр. Настройку начинают с регулирования положения прижимной балки относительно стола установочными винтами. Балка должна находиться в верхнем положении, при этом радиусная кромка балки концами должна выступать относительно кромки стола на одинаковое расстояние. После настройки положения балки гайки на винтах затягивают.

Далее регулируют положение концов приемной балки по высоте относительно стола. Эту операцию производят гайками и тягой при верхнем положении балки. Положение тяги фиксируется гайками. Расстояние между концами балки и столом должно быть одинаково. Затем выполняют регулирование положения гибочной балки относительно прижимной, при этом последняя должна быть прижата к столу.

Настроив механизм, проверяют его работу на холостом ходу. При этом контролируют взаимодействие сборочных единиц механизма, работу пневмо- и электрооборудования.

Работает механизм следующим образом. На лист-заготовку наносят риски, по которым будет произведен гиб. Затем лист укладывают на стол таким образом, чтобы риска выходила за край стола на 8...9 мм. Далее поворачивают ручку крана управления штока пневмоцилиндров, тянут вниз рычаги, которые нажимают на прижимную балку, и балка прижимает лист к столу. Нажатием кнопки включается электродвигатель привода и гибочная балка совершает поворот на заданный угол, тем самым происходит гиб листа-заготовки, после чего гибочная балка автоматически возвращается в исходное положение. Поворотом ручки крана управления поднимают прижимную балку, передвигают заготовку длягиба по следующим рискам и процессгиба повторяется до получения готового изделия.

Находящуюся в верхнем положении прижимную балку краном управления поворачивают вне зоны правой стойки и снимают изделие с прижимной балки. Посредством крана управления балку возвращают в рабочее положение. Механизм готов к дальнейшей работе.

Последовательность изготовления фальцевых воздуховодов на лежачем и угловом защелочном швах и сварных воздуховодов на механизме СТД-521 показана на рис. 161.

Механизированная линия СТД-760 (рис. 162) предназначена для изготовления унифицированных переходов диаметром до 630 мм, длиной до 270 мм из прямых воздуховодов, при толщине стали до 1 мм.

В состав линии входят: механизм СТД-689 — для резки круглых воздуховодов, механизм СТД-1135 — для вырубki фальцев, механизм СТД-1138 — для вырубki торца круглого перехода, механизм СТД-1139 — для образования гофр круглого перехода, механизм СТД-12.002 — для отбортовки и калибрования круглых воздуховодов, стеллаж СТД-760.01. Линия включает в себя также машину ТКМ-6 для точечной сварки.

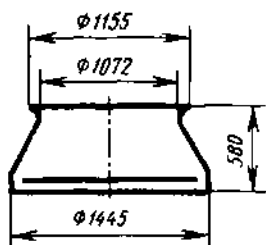


Рис. 163. Размеры входного патрубка, выполненного методом раскатки

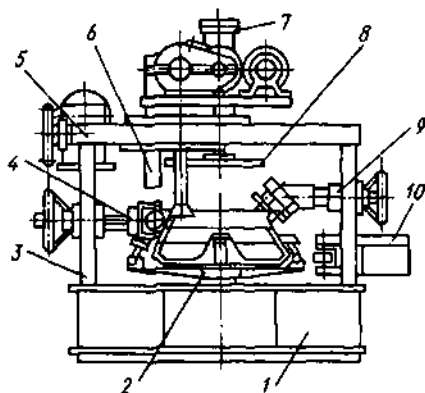


Рис. 164. Механизм для раскатки входного патрубка:

1 — станина, 2 — планшайба, 3 — стойки, 4 — ролик, 5 — траверса, 6 — копирное устройство, 7 — пневмоцилиндр, 8 — диск, 9, 10 — сборочные единицы

Все механизмы линии установлены в порядке производства технологических операций. Каждый механизм оснащен системой управления. Стеллаж, состоящий из скатной плоскости и накопителя, служит вспомогательным оборудованием, сокращающим межоперационные затраты времени. Количество стеллажей в линии соответствует числу механизмов.

Отрезанная на механизме СТД-689 царга для перехода, уложенная на скатную плоскость первого стеллажа, скатывается в накопитель, который расположен в зоне обслуживания механизма, выполняющего следующую технологическую операцию. Готовая продукция собирается в накопителе последнего стеллажа.

Работу механизмов линии проверяют в холостом и рабочем режимах. На холостом ходу работу механизмов проверяют в соответствии с требованиями, изложенными в паспортах механизмов.

В рабочем режиме работу линии проверяют в следующем порядке. Настраивают на один из диаметров в пределах до 315 мм механизмы для резки воздуховодов, для отбортовки и калибрования круглых воздуховодов и механизм вырубки торца круглого перехода и проверяют их работу в технологической последовательности.

Входные патрубки вентиляционных агрегатов (рис. 163) изготовляют методом раскатки. Все операции по формированию профиля входного патрубка механизированы, причем горловину раскатывают по копиру с упрочением металла по всему профилю раскатки.

Механизм для раскатки входного патрубка (рис. 164) состоит из станины 1 с приводом, на входном валу которого расположены конусная планшайба 2 с прижимным кольцом и установочный диск, стоек 3, на одной из которых смонтированы сборочные единицы обрезки 9 и раскатки «обки» патрубка 10, а в другую встроены копирующий ролик 4, траверса 5, на которой размещен раскатный ролик с копирным

устройством 6, и механизма перемещения раскатного ролика и пневмоцилиндра 7 с прижимным диском 8.

Механизм работает следующим образом. Предварительно вырезанную из листа провальцованную в виде усеченного конуса заготовку входного патрубка устанавливают на конусную планшайбу 2 до упора в установочный диск. С помощью прижимного кольца и включенного пневмоцилиндра 7 с прижимным диском 8 заготовку плотно обтягивают вокруг планшайбы и заваривают по стыку. Затем включают привод, который вращает конусную планшайбу с закрепленной на ней заготовкой, подводят и включают сборочную единицу 10. По окончании раскатки сборочную единицу 10 выключают и отводят в исходное положение, выключают привод и вновь закрепляют заготовку. Для этого пневмоцилиндр с прижимным диском отводят в исходное положение, а прижимное кольцо жестко соединяют с откидными болтами с установочным диском, при этом заготовка с планшайбой должна быть надежно соединена. Далее снаружи к заготовке подводят копирный, а с внутренней стороны — раскатный ролик. Таким образом формируется горловина входного патрубка. В конце раскатки горловины раскатный ролик автоматически отключается и механизмом перемещения отводится из зоны раскатки. После этого подводят сборочную единицу 9 и обрезают верхнюю кромку патрубка по его высоте. Готовое изделие раскрепляют и снимают с конусной планшайбы.

Применение роликов для раскатки входных патрубков позволяет снизить трудоемкость изготовления изделия, повысить производительность труда и качество выпускаемой продукции.

Правила техники безопасности. При изготовлении элементов вентиляционных систем в цехах монтажных заводов, в заготовительных мастерских и при работе непосредственно на монтажных площадках следует строго выполнять общие правила техники безопасности и производственной санитарии, а также специальные требования по безопасной работе на соответствующих станках и механизмах. Общие требования при работе на станках и механизмах состоят в следующем.

Станки и механизмы должны быть правильно установлены и подключены к электро- и пневмосети в соответствии с требованиями действующих «Правил техники безопасности и промышленной санитарии», а также с указаниями, приведенными в паспорте-руководстве и инструкции по эксплуатации станка или механизма. Станки или механизмы подключают к электросети электрики с разрешения начальника цеха или другого административного лица, несущего ответственность за технику безопасности. Подключение должно быть выполнено в соответствии с монтажной схемой, приведенной в паспорте-руководстве станка.

Перед подключением станка или механизма к электросети его надежно заземляют, подключают к общей системе заземления и зануливают согласно действующим правилам устройства электроустановок и указаниям в паспорте станка. Кроме того, в этом случае следует проверить наличие и правильность крепления ограждений, предусмотренных конструкцией станка или механизма, а также расположение органов управления, которые должны находиться в положении «Выключено».

чено». Все токоведущие части электрооборудования и провода ограждают и предохраняют от случайного соприкосновения с ними. Наружную электропроводку заключают в газовые трубы или герметические металлические рукава.

Перед подключением станка или механизма к пневмосети проверяют наличие и правильность крепления ограждений, предусмотренных конструкцией станка, а также расположение органов пневмоуправления, которые должны находиться в положении «Выключено».

После подключения к электро- и пневмосети станок или механизм включают на минимальную частоту вращения или другой режим и проверяют на холостом ходу работу всех подвижных частей. Если станок работает нормально, можно приступать к его наладке для работы. Наладку станка выполняют наладчики с разрешения администрации цеха или предприятия в соответствии с указаниями, приведенными в паспорте-руководстве и инструкции по эксплуатации станка.

К работе на станке с разрешения администрации цеха допускаются лица, ознакомившиеся с конструкцией станка, знающие приемы безопасной работы на нем и правила техники безопасности.

Категорически запрещается выполнять на станке или механизме операции, не предусмотренные его конструктивным назначением и технической характеристикой.

При работе на станке нельзя пользоваться сжатым воздухом для обдувки станка или детали, так как это может привести к несчастному случаю.

Запрещаются какие-либо переделки станка без разрешения администрации.

Рабочее место необходимо содержать в чистоте в течение всего рабочего дня, не допускать его загромождения заготовками и готовыми изделиями, металлическими отходами и т. п. Пол у станка должен быть чистым, без масляных пятен, так как в противном случае пол становится скользким. При работе на станке рабочий должен стоять на деревянной решетке.

Во время работы на станке рабочий должен быть одет в спецодежду, спецобувь и иметь индивидуальные защитные средства (очки, респираторы, маски и др.). Личную одежду следует хранить в специально отведенном для этого помещении.

Во время работы станка запрещается прикасаться к электрооборудованию, электропроводам, к арматуре освещения, открывать дверцы электрошкафов. Рабочий обязан следить, чтобы на электрооборудование и провода не попадали различные жидкости, масло, стружки и т. п.

Закончив работу, станок очищают от стружки, отходов, грязи, пыли и полностью готовят его к дальнейшей работе. Чтобы станок сохранился в полной исправности и срок службы его увеличился, его следует регулярно и правильно смазывать. При обнаружении в станке какой-либо неисправности рабочий обязан прекратить работу и немедленно сообщить администрации. Начинать работу на станке до устранения дефектов запрещается.

До начала работы рабочий должен привести в порядок свою одежду: застегнуть обшлаги рукавов, убрать волосы под головной убор,

концы косынки (у женщин) не должны болтаться, застегнуть халат. Проверить исправность системы освещения и достаточна ли освещенность рабочего места, правильно ли лежат заготовки и свободно ли место для складирования готовых изделий.

До пуска станка надо убедиться в том, что на станке правильно закреплен рабочий инструмент, предназначенный для выполнения заданной операции, убедиться в его исправности. Далее проверить правильность заземляющих устройств, исправность элементов ограждения и предохранительных устройств, наличие смазочного материала в соответствии с картой смазки.

Убедившись, что все перечисленное находится в соответствии с техническими требованиями, работу станка проверяют на холостом ходу, на всех режимах, возможных при выполнении заданной операции, при этом особое внимание обращают на исправность и надежность работы органов управления. Далее станок налаживают на требуемую операцию.

Во время работы на станке следует выполнять все требования по обслуживанию и указания таблиц и надписей, находящихся непосредственно на станке. Нельзя устанавливать и снимать рабочий инструмент со станка во время его работы. Это можно делать только при полной остановке станка. Обрабатываемые детали надо надежно закреплять в зажимных устройствах станка. Измерять обрабатываемую деталь можно только при полной остановке механизма.

На подвижные части станка нельзя класть инструмент или какие-либо посторонние предметы. Обработанные детали аккуратно складывают в отведенное место или тару. Во время работы станка или механизма нельзя брать и подавать через станок какие-либо предметы, перегибаться через станок, облакачиваться на него. Запрещается находиться в плоскости выхода обрабатываемой детали или отходов, а также удалять отходы непосредственно руками, для этого следует пользоваться специальными щетками, щипцами или другими приспособлениями, предназначенными для этой цели. Нельзя закладывать или подавать рукой обрабатываемую деталь или заготовку во время работы станка.

При смене инструмента, переналадке станка или механизма и устранении неисправностей принимают меры предосторожности, полностью исключая самопроизвольное включение станка. Если во время работы станка возникнут какие-либо вибрации, станок немедленно останавливают, устанавливают и устраняют причины, вызвавшие вибрацию, и только после этого включают станок для дальнейшей работы. При временном прекращении работы, уборке, смазывании, чистке станка, при перерыве в подаче электроэнергии, при обнаружении неисправностей, при установке и снятии детали, при измерениях обрабатываемой детали, при уходе от станка даже на короткое время станок необходимо остановить и выключить электродвигатель, а также убедиться в том, что самопроизвольное включение станка исключено.

При окончании работы рабочий обязан отвести в исходное положение рабочие органы станка или механизма, выключить все органы управления и перевести их в нерабочее положение. выключить станок

и убедиться в том, что станок не может самопроизвольно включиться. Необходимо привести в порядок рабочее место, убрать инструмент, приспособления и готовые детали, очистить станок от грязи, убрать стружку.

Контрольные вопросы

1. Какие основные требования предъявляются к стальным воздуховодам круглого сечения?
2. Из какой стали изготавливают воздуховоды круглого сечения?
3. Что такое «картина» для изготовления воздуховодов?
4. Каков порядок изготовления стального воздуховода круглого сечения?
5. Какие бывают фасонные части круглого сечения?
6. Как изготовить отвод?
7. На каких станках и механизмах изготавливают отводы круглого сечения?
8. Какова технологическая последовательность изготовления воздуховодов круглого сечения?
9. Какие бывают конструкции тройников?
10. Какие основные размеры определяют конструкцию тройника, крестовин?
11. Как выполняют разметку тройников и крестовин по шаблонам?
12. В чем преимущество спирально-замковых и спирально-сварных воздуховодов?
13. Из каких основных частей состоит стан СТД-850?
14. Из какой стали изготавливают спирально-сварные воздуховоды?
15. Что такое металлопласт?
16. Какое отношение сторон может быть у стальных прямоугольных воздуховодов?
17. Как делают продольные фальцы на прямоугольных воздуховодах?
18. В каких случаях воздуховоды изготавливают с защелочными фальцевыми соединениями?
19. Какие бывают фасонные части прямоугольного сечения?
20. Как изготовить отвод, утку, тройник прямоугольного сечения?
21. Какие виды переходов бывают?
22. Как соединяют звенья воздуховодов?
23. Какие станки применяют для изготовления звеньев отвода?
24. Как выполняют раструбное соединение?
25. На каких станках изготавливают фланцы?
26. Как устроен фланцегибочный механизм?
27. Как устроен механизм СТД-588 для отбортовки и офланцовки воздуховодов?
28. Из каких элементов производят крупногабаритные воздуховоды?
29. Как изготовить шибер, дроссель-клапан, мягкую вставку?
30. На каких станках и механизмах изготавливают стальные воздуховоды и фасонные части?

ГЛАВА V. ИЗГОТОВЛЕНИЕ НЕМЕТАЛЛИЧЕСКИХ ВОЗДУХОВОДОВ

§ 35. Асбестоцементные воздуховоды

В вентиляционных системах применяют воздуховоды из асбестоцементных коробов, которые обладают некоторыми преимуществами перед другими воздуховодами, в том числе и перед стальными. Асбес-

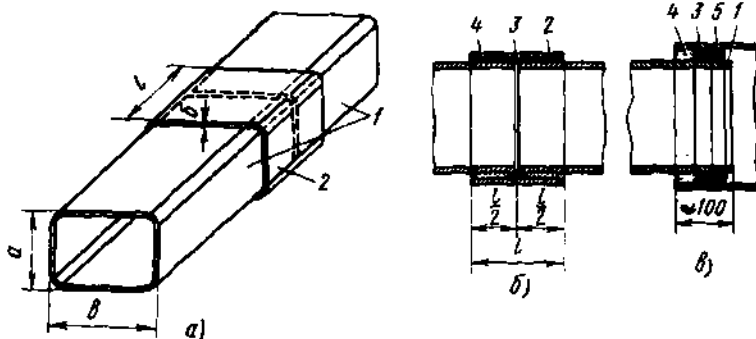


Рис. 165. Асбестоцементный бесшовный короб.

а — общий вид, б — муфтовое соединение коробов одного сечения, в — соединение коробов разных сечений, 1 — короб, 2 — муфта, 3 — асбестовая набивка, 4 — цементный раствор, 5 — пеньковый канат

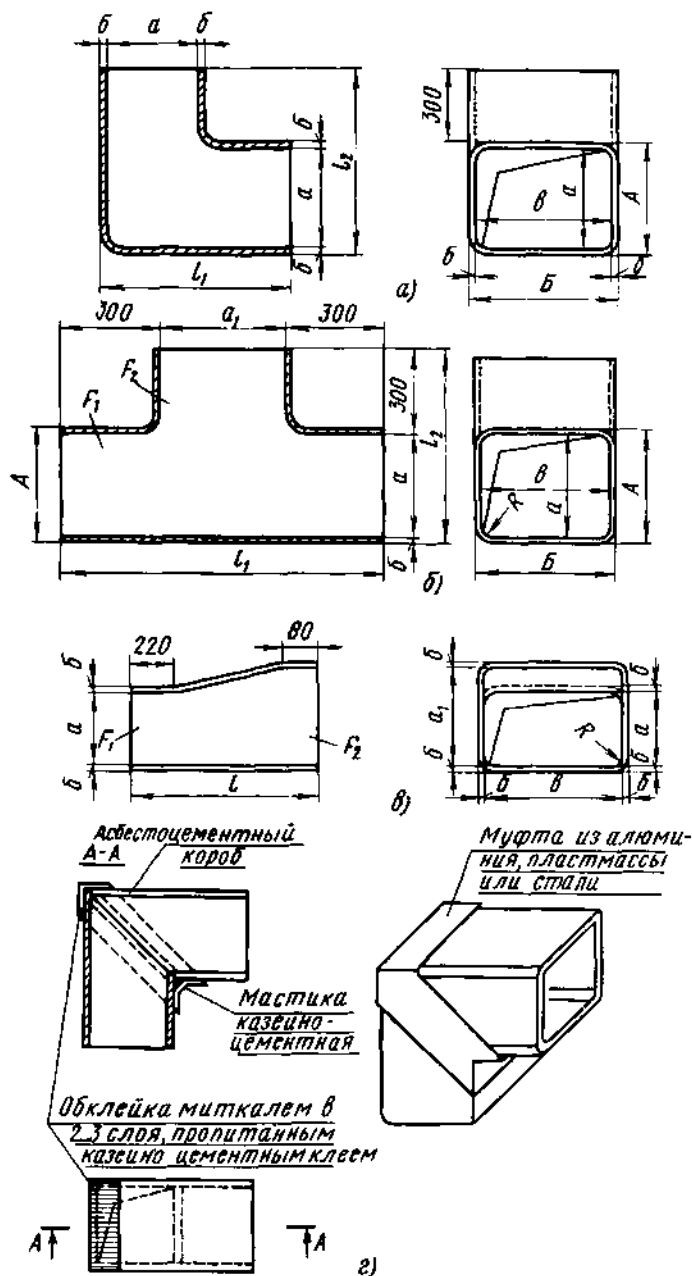


Рис 166 Асбестоцементные фасонные части
 a — отвод, $б$ — тронник, $в$ — переход, $г$ — отвод, изготовленные из асбестоцементного короба, a , $б$, $а_1$, $б_1$, A , B — внутренние и наружные размеры, l , l_1 , l_2 — длины фасонных частей, F_1 , F_2 — площади сечения

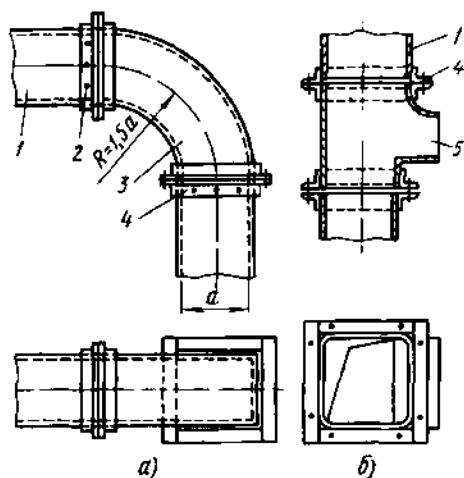


Рис. 167. Соединение асбестоцементных коробов: а — стальным отводом, б — стальным тройником; 1 — асбестоцементный короб, 2 — шурупы, 3 — отвод из листовой стали, 4 — фланец из уголковой стали, 5 — тройник из листовой стали

тоцементные короба для вентиляционных систем выпускают по сортаменту, приведенному в табл. 27.

Асбестоцементные бесшовные короба 1 (рис. 165, а) соединяют в воздуховоды с помощью муфты 2 (рис. 165, б). Короба различных сечений при изменении обеих сторон на один размер можно соединить, как это показано на рис. 165, в.

Фасонные части (рис. 166) — отводы, тройники, переходы — изготовляет промышленность или они могут быть выполнены на месте монтажа вентиляционных систем из коробов, разрезаемых ножовкой или на распиловочном столике со стальным диском и карборундовой наплавкой.

Составные части фасонных частей стыкуют и обмазывают снаружи диабазовой или казеиноцементной мастикой с наклейкой миткалевой ленты на шов. Если на месте монтажа нет асбестоцементных фасонных частей заводского изготовления и их невозможно изготовить, то можно использовать обычные стальные фасонные части, которые соединяют на фланцах из угловой стали (рис. 167).

Кроме асбестоцементных бесшовных коробов изготовляют асбестоцементные раструбные фасонные детали и раструбные фасонные детали

Таблица 27. Асбестоцементные бесшовные короба

| Размеры сторон, мм | Сечение, м ² | Длина, мм | Толщина стенки δ, мм | Масса 1 м, кг | Внутренние размеры муфт, мм | |
|--------------------|-------------------------|-----------|----------------------|---------------|-----------------------------|-----|
| | | | | | А | Б |
| 100×100 | 0,01 | 2000 | 8,0 | 4,1 | 140 | 140 |
| | | 3000 | | | | |
| 100×150 | 0,015 | 2000 | 8,0 | 5,6 | 140 | 190 |
| | | 3000 | | | | |
| 150×150 | 0,0225 | 2000 | 8,0 | 6,7 | 190 | 190 |
| | | 3000 | | | | |
| 150×200 | 0,03 | 4000 | 9,0 | 7,7 | 190 | 240 |
| 150×300 | 0,045 | 4000 | 9,0 | 10,5 | 190 | 340 |
| 200×200 | 0,04 | 4000 | 9,0 | 10,0 | 240 | 240 |
| 200×300 | 0,06 | 4000 | 9,0 | 11,2 | 240 | 340 |
| 200×400 | 0,08 | 4000 | 10,0 | 14,0 | 250 | 450 |
| 300×300 | 0,09 | 4000 | 10,0 | 14,0 | 336 | 336 |

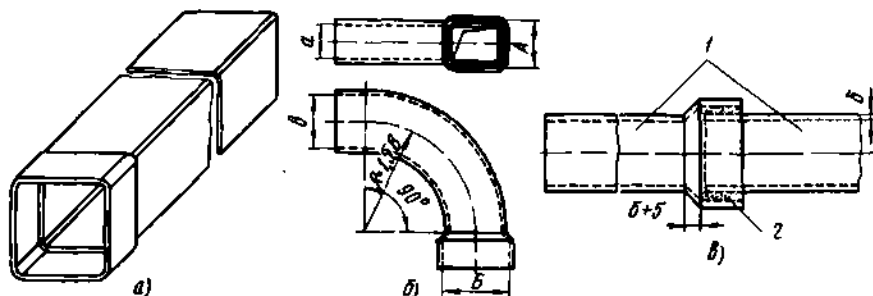


Рис. 168. Асбестоцементные раструбные детали:

a — короб, *b* — отвод, *в* — соединение раструбных коробов, 1 — асбестоцементные раструбные короба, 2 — цементный раствор; *a*, *b*, *a*, *A*, *б* — внутренние и наружные размеры

(рис. 168), которые формуют из сырых асбестоцементных листов с раструбным расширением на конце. Короба выпускают с внутренними сторонами размерами 300×300 , 300×400 , 300×500 , 400×400 , 400×500 и 500×600 мм, длиной 1600 мм, толщиной стенок 8...10 мм. Размеры внутренних сторон раструба на 36 мм больше внутренней стороны короба. Таким образом, если из размера внутренней стороны раструба исключить толщину двух стенок короба, то на каждую стенку останется зазор $\delta = [36 - (2 \times 10)] : 2 = 8$ мм. Этот зазор следует уплотнить так же, как и при обычном муфтовом соединении.

§ 36. Железобетонные воздуховоды

Конструкции сборных железобетонных, предварительно напряженных длинномерных пустотелых настилов укладывают по железобетонным балкам в зданиях с сеткой колонн 18×12 и 24×12 м.

Пустотные железобетонные настилы 3 (рис. 169) служат одновременно элементами покрытия и вентиляционными коробами, по которым в помещение подается воздух. Такая конструкция позволяет отказаться от металлических или каких-либо других воздуховодов, что снижает строительную стоимость здания и уменьшает трудоемкость работ.

Железобетонные воздуховоды более долговечны, чем стальные, и требуют меньшего ухода при эксплуатации. При использовании пустотного настила в качестве воздуховодов появляется возможность создания многократного воздухообмена в помещениях большого объема. Если использовать пространство между пустотными настилами для притока воздуха (для этого потребуются сделать подшивку между настилами), то воздухообмен в помещении можно еще больше увеличить.

Пустотные железобетонные настилы соединены между собой *сборным подшивным воздуховодом*, расположенным в торце цеха. Из этого воздуховода воздух поступает в железобетонные настилы — короба

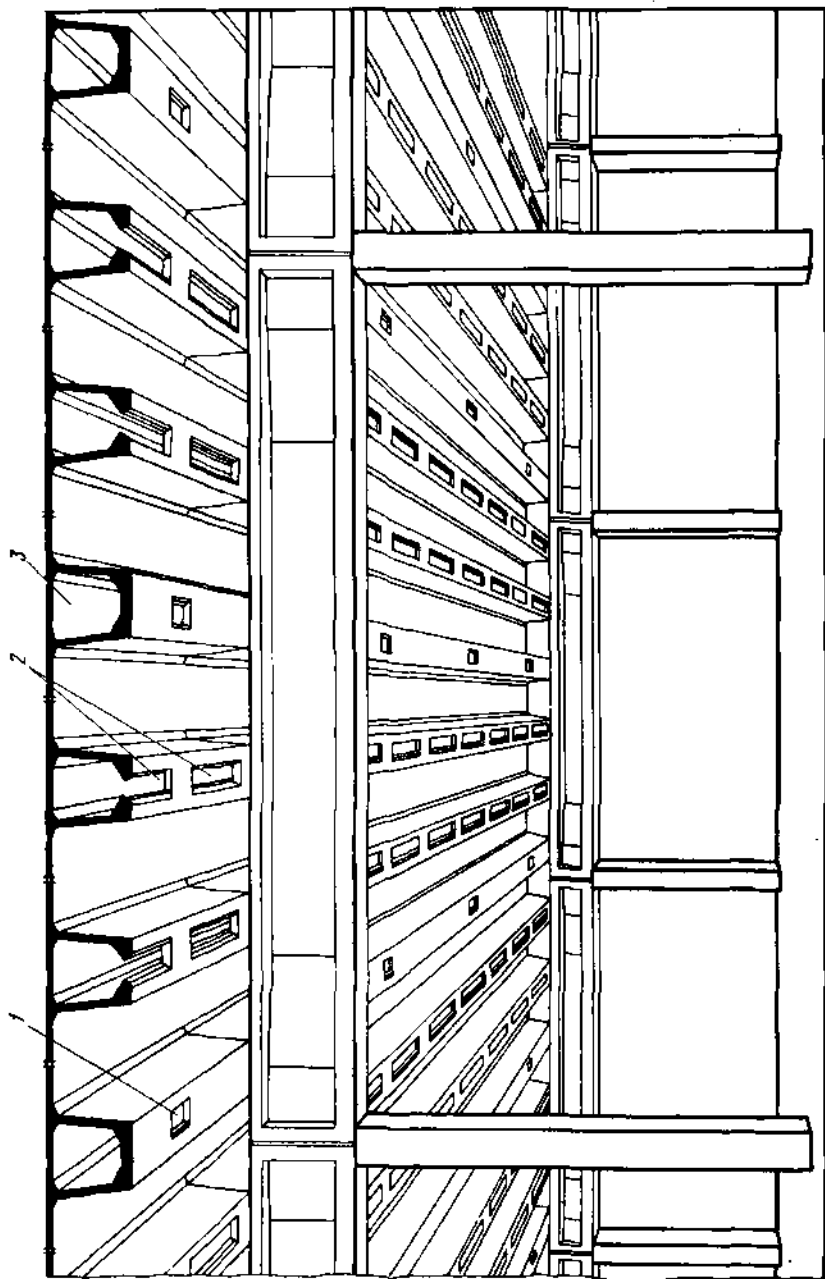


Рис. 169. Цех с покрытием из пустотных железобетонных настилов:
1 — отверстие для вентиляционного вала, 2 — отверстия для светильников, 3 — пустотные железобетонные настилы

с отверстиями прямоугольной формы размером 300 × 700 мм, расположенными на расстоянии 6 м одно от другого. В этих отверстиях установлены специальные приточные плафоны (рис. 170), через которые воздух подается в помещение.

§ 37. Воздуховоды из поливинилхлорида

Воздуховоды (трубы) из пластмасс обладают рядом преимуществ перед стальными, асбестоцементными и другими воздуховодами. Станки для изготовления гибких поливинилхлоридных труб имеют малые габариты, небольшую массу, просты в обслуживании, что позволяет использовать их непосредственно на строительной площадке. Процесс изготовления труб состоит из двух операций, протекающих одновременно и непрерывно: одна — изготовление из жесткого поливинилхлорида эластичной ленты стреловидного профиля; вторая — изготовление труб из такой ленты на станке для навивки труб.

Сменные формующие головки позволяют изготовлять на одном станке трубы различных диаметров. Гибкие витые поливинилхлоридные трубы (рис. 171) получают путем специальной навивки. При этом стреловидный конец ленты одного витка входит в паз — другой конец ленты соседнего витка; в результате образуется надежный спирально-замковый шов.

Труба, вращаясь с помощью двух прорезиненных валиков, сходит с формующей головки и опирается на направляющие штанги, вращающиеся в патрубках опорных переносных стоек. Расположение штанг и стоек регулируют в зависимости от диаметра и длины трубы. Чтобы получить отрезок трубы заданной длины, ленточный профиль вручную перерезают ножницами до входа в формующую головку.

Для изготовления труб разного диаметра (табл. 28) применяют ленты шириной от 12 до 16 мм и высотой от 3 до 5 мм. Скорость выхода

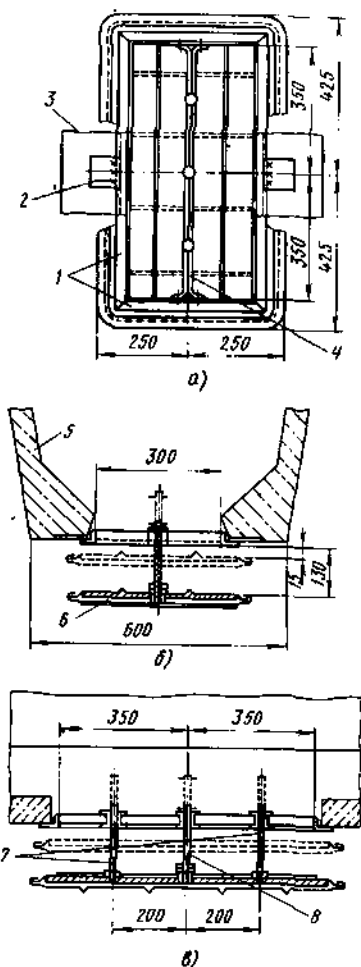


Рис. 170. Конструкция приточного плафона:

а — вид плафона снизу, б — конструкция плафона при ширине щели до 300 мм, в — то же, при ширине щели свыше 300 мм; 1 — рамка профиля, 2 — монтажный шов, 3 — стальной лист, 4 — направляющая, 5 — железобетонный настил, 6 — алюминиевая крышка, 7 — шпильки, 8 — винт

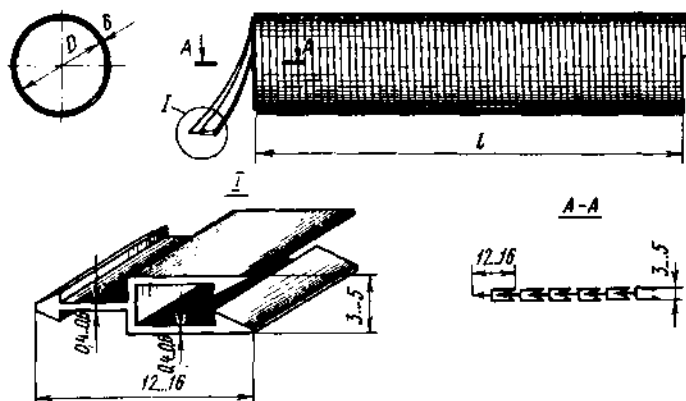


Рис. 171. Гибкая витая поливинилхлоридная труба

готовой трубы диаметром 100...195 мм составляет примерно 1 м в минуту*.

Гибкие витые поливинилхлоридные трубы герметичны; они выдерживают давление до 0,2 МПа. Трубы очень удобны при монтаже, их можно вручную несколько удлинять или укорачивать, изменяя длину витка спирали — перемещение стреловидного конца в пазе соседнего витка. Трубы можно легко изгибать, расширять или сужать их сечение за счет подвижности спирально-замкового шва и эластичности стенок ленты. Расширение трубы образуется при вращении витков против направления навивки, а сужение — при вращении витков по направлению вращения навивки. Общая жесткость трубы при этом не уменьшается, герметичность не нарушается, форма сечения остается круглой.

Таблица 28. Предельные значения диаметров гибких витых поливинилхлоридных труб, мм

| Нормальный внутренний | Максимальный | Минимальный | Нормальный внутренний | Максимальный | Минимальный |
|-----------------------|--------------|-------------|-----------------------|--------------|-------------|
| 110 | 130 | 80 | 375 | 495 | 285 |
| 115 | 165 | 90 | 440 | 595 | 350 |
| 130 | 195 | 100 | 495 | 660 | 375 |
| 165 | 235 | 130 | 595 | 775 | 475 |
| 195 | 255 | 150 | 660 | 885 | 520 |
| 235 | 320 | 190 | 775 | 1025 | 620 |
| 285 | 375 | 230 | 885 | 1150 | 700 |
| 320 | 440 | 230 | 1025 | 1335 | 820 |

* Номенклатура и технические условия для применения воздухопроводов из поливинилхлорида разработаны ГПИ Промстройпроект (серия ЭМ 027), утверждены Госстроем СССР (З/5 1088—65).

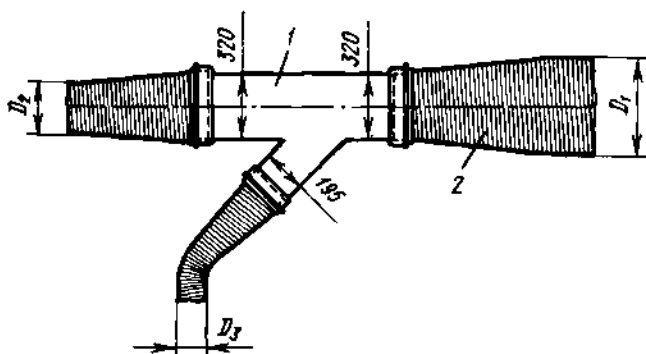


Рис. 172. Унифицированный поливинилхлоридный тройник:
1 — тройник, 2 — гибкая витая труба

Стыковые соединения гибких витых труб выполняют без фланцев, бандажей, муфт, без сварки или клея. Для соединения двух витых труб стреловидный конец одной трубы вводят в паз конца ленты другой трубы. Стыки следует располагать на прямых участках труб.

Возможность расширять и сужать сечение витых труб позволяет сократить количество типоразмеров тройников. Унифицированные поливинилхлоридные тройники (рис. 172) обеспечивают разнообразное сочетание воздухопроводов разных размеров в местах их соединений и разветвлений. Например, использование унифицированного тройника размером $320 \times 320 \times 195$ мм в сочетании с гибкими витыми трубами различных диаметров заменяет 24 прямых тройника и 4 полуотвода по действующей нормали на фасонные части стальных воздухопроводов. Варианты соединения воздухопроводов разных диаметров с помощью унифицированного тройника приведены ниже:

D_1 — 320; 375 мм

D_2 — 235; 285; 320 мм

D_3 — 130; 165; 195; 235 мм.

Таким образом, необходимо иметь всего лишь шесть моделей тройников, чтобы обеспечить любое соединение и разветвление воздухопроводов. Размеры этих шести тройников, которые заменяют примерно 500 прямых тройников и 16 полуотводов, применяемых в вентиляционных системах и выполняемых из стали, следующие, мм: $130 \times 130 \times 115$; $235 \times 235 \times 130$; $320 \times 320 \times 195$; $440 \times 440 \times 285$; $660 \times 660 \times 375$; $885 \times 885 \times 595$.

§ 38. Воздуховоды из пленочных пластмассовых материалов

Для изготовления воздухопроводов вентиляционных систем промышленных зданий, животноводческих комплексов, птицефабрик, теплиц широко применяют полиэтиленовую пленку. Использование полиэтиле-

на для изготовления напорных воздуховодов в помещениях с коррозионными средами снижает себестоимость вентиляционных систем и сокращает сроки монтажных работ.

Воздуховоды из полиэтиленовой пленки обладают следующими преимуществами по сравнению с металлическими: благодаря гладкой поверхности стенок воздуховодов скорость движения воздуха может достигать 30 м/с (в металлических воздуховодах аналогичных вентиляционных систем допустимая скорость движения воздуха 12 м/с), что позволяет значительно сократить сечения воздуховодов; масса полиэтиленовых воздуховодов во много раз меньше массы стальных воздуховодов; стоимость полиэтилена значительно ниже стоимости стали. Техничко-экономические показатели стальных и полиэтиленовых воздуховодов приведены в табл. 29.

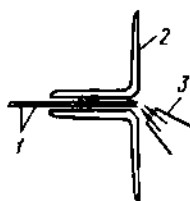


Рис 173 Сварка полиэтиленовой пленки

1 — полиэтиленовая пленка, 2 — дюралевый уголок, 3 — нагретый воздух

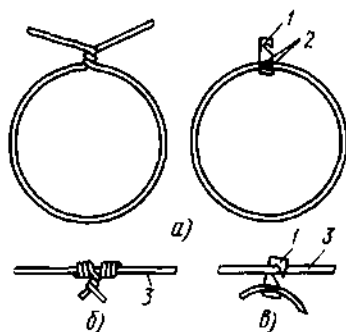


Рис 174 Крепление воздуховодов на монтажных кольцах (а) с помощью скрутки (б) и посредством пластины (в)

1 — пластина с вырезом, 2 — контактная сварка, 3 — несущий канат

Таблица 29 Техничко-экономические показатели стальных и полиэтиленовых воздуховодов диаметром 500 мм

| Показатели | Воздуховоды | |
|--|-------------|----------------|
| | стальные | полиэтиленовые |
| Масса 1 м воздуховода, кг | 12,7 | 0,145 |
| Стоимость 1 м воздуховода, руб | 4,55 | 0,32 |
| Норма времени на изготовление воздуховода, чел ч/м | 0,37 | 0,04 |
| Норма времени на монтаж воздуховода, чел ч/м | 0,57 | 0,08 |
| Срок службы, г | 5 10 | 5 7 |

Для изготовления воздуховодов используют нестабилизированную или стабилизированную пленку. Такую пленку выпускают в виде полотна или рукава диаметрами 150, 300 и 400 мм. Воздуховоды больших диаметров получают путем сварки полотна пленки по длине. При этом прочность сварного шва должна быть не меньше прочности пленки.

Для сварки полиэтиленовую пленку 1 заданного размера (рис. 173) складывают вдвое по длине, зажимают между двумя дюралевыми уголками 2, после чего лишнюю пленку обрезают. Оставшиеся кромки пленки шириной 3...4 мм сваривают струей воздуха, нагретого до температуры 270...300°C. Кромки пленки прогревают до полного их расплавления. Вместо горячего воздуха можно использовать простейший электрический подогреватель мощностью 1,8...2 кВт, в котором температура нихромовой спирали достигает 800...900°C. Расстояние от спирали до свариваемой пленки должно составлять 9...10 мм.

В том случае, если полиэтиленовые воздуховоды служат для равномерной подачи воздуха в помещение, по всей длине воздуховода делают отверстия, через которые приточный воздух подается в помещение. Диаметр отверстия не должен превышать 40 мм, так как при большем диаметре нарушается форма сечения воздуховода. Отверстия по всей длине воздуховода пробивают на одинаковом расстоянии не менее 250 мм. При меньших расстояниях между отверстиями снижается прочность воздуховода.

Полиэтиленовые воздуховоды подвешивают на монтажных кольцах (рис. 174, а), изготовленных из круглой проволоки диаметром 4...5 мм. На проволоку надевают полихлорвиниловую трубку. Диаметр колец должен быть на 10% больше диаметра воздуховода. Кольца крепят к несущему канату 3 либо с помощью скрутки (рис. 174, б), либо посредством пластины 1 с вырезом (рис. 174, в). Расстояние между крепежными кольцами не должно превышать 2 м. Несущий канат, натянутый вдоль оси воздуховода, крепят к несущим конструкциям здания через каждые 20...25 м. Чтобы исключить возможность появления электрических зарядов на пленке воздуховода, несущий канат заземляют не менее чем в двух местах. Протаскивают воздуховод через кольца с помощью монтажных роликов, которые подвешивают к несущему канату через каждые 15...20 м.

Перед началом монтажа воздуховод, намотанный на втулку, устанавливают на козлах в конце несущего каната. Конец воздуховода привязывают к предварительно протянутой через кольца вверевке или канату. Сматываемый с рулона воздуховод перед протягиванием через кольца складывают вдоль вдвое или втрое. После того как воздуховод протянут через кольца, монтажные ролики снимают.

Торец воздуховода изготавливают из оцинкованной стали. Чтобы исключить продольные перемещения, воздуховод при его наполнении воздухом натягивают до тех пор, пока не исчезнут провесы пленки между монтажными кольцами. Конечный элемент должен иметь отверстия для смягчения ударов, возникающих при наполнении воздуховодов воздухом. Диаметр отверстий равен 0,1...0,2 диаметра воздуховода.

К металлическим частям воздуховода полиэтиленовый рукав крепится с помощью ленточного хомута или банджа из мягкой вязальной проволоки и хлопчатобумажной изоляционной ленты.

Допустимая температура воздуха, перемещаемого по воздуховодам из пленки, не должна превышать 60°C. Так как скорость движения воздуха в пленочных воздуховодах можно менять в широких пределах, сортамент воздуховодов (число диаметров) может быть очень небольшим (три-четыре) и обеспечивать работу приточных систем. Это повысит индустриальность изготовления и монтажа систем.

§ 39. Воздуховоды из винипласта

Воздуховоды вентиляционных систем, по которым перемещается воздух, насыщенный парами кислот или некоторых газов, корродирующих сталь, изготовляют из винипласта.

Элементы вентиляционных систем из винипласта. Из листового винипласта изготовляют следующие элементы систем промышленной вентиляции: прямые участки воздуховодов, отводы и полуотводы, тройники и крестовины, утки и отступы, переходы, воздухораспределители, дефлекторы, клапаны и дроссели-клапаны, шиберы, фланцы.

Винипластовые воздуховоды выпускают как круглого, так и прямоугольного сечений. Для воздуховодов различных диаметров и сечений следует подбирать листы таких размеров, чтобы было наименьшее количество сварных швов и отходов. Длину прямых участков воздуховодов уточняют по месту прокладки. При заготовке прямых участков в мастерской к ним приваривают только по одному фланцу, а второй фланец присоединяют во время монтажа системы после уточнения длины.

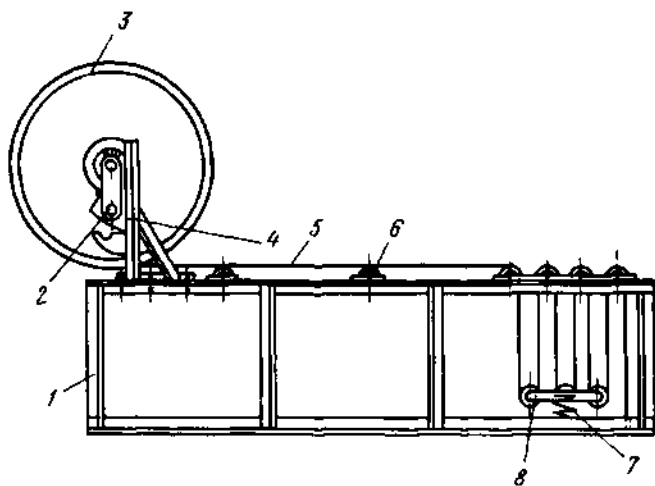


Рис. 175. Станок для изгибания листов винипласта в цилиндры: 1 — станина, 2 — ручка, 3 — барабан, 4 — кронштейн, 5 — рабочее полотно, 6 — ролик, 7 — пружина, 8 — обойма с рамками

Для изготовления фасонных частей листы винипласта размечают с помощью шаблонов. После раскроя листов с краев, подлежащих в дальнейшем сварке, снимают фаску. Затем картину нагревают и изгибают, придавая ей форму будущей детали. Эту операцию называют формованием. Винипласт хорошо формируется при температуре 120...140°C. До такой температуры его нагревают в специальной камере или ванне. Продолжительность нагрева заготовок зависит от толщины материала. Нельзя допускать перегрева будущего изделия.

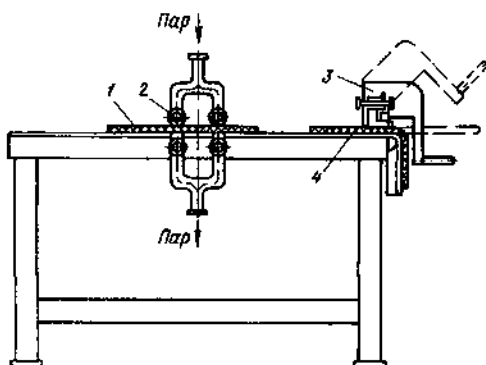


Рис. 176. Станок для изгибания листов винипласта под углом:

1 — лист винипласта, 2 — паропроводы, 3 — прижим, 4 — согнутый лист винипласта

Нагретые заготовки формуют в деревянных болванках или формах, поверхность которых должна быть чистой и сухой. После придания заготовке требуемой формы ее выдерживают до приобретения необходимой жесткости.

При изготовлении воздухопроводов круглого сечения винипласту после соответствующего нагрева придают цилиндрическую форму на станке (рис. 175) с помощью специального съемного барабана 3, размер которого соответствует диаметру изгибаемого воздуховода.

Винипласт изгибают под углом на станке, показанном на рис. 176. К станку подведены паропроводы 2, по которым пар подается на узкий конец листа винипласта. Лист 1 располагают на столе станка так, чтобы линия перегиба находилась между двумя паропроводами. Разогретый до нужной температуры лист перемещают на край стола, совмещая линию перегиба с краем верстака, и прижимами 3 отгибают лист 4 винипласта под углом 90°.

Для изготовления воздухопроводов прямоугольного сечения применяют электроспиральный нагрев листов винипласта. В бетонной плите на определенном расстоянии в соответствии с размерами сторон короба размещены желоба, в которых заложены электроспиральи нагреватели. Лист винипласта, размер которого равен периметру будущего короба, укладывают на плиту и включают электрический ток. В местах изгиба лист нагревается до соответствующей температуры. Затем нагретый лист закладывают в специально подготовленную стальную прямоугольную форму, размеры которой

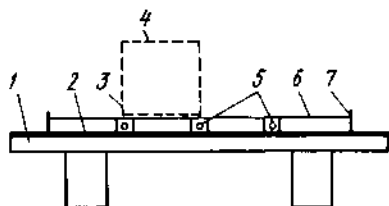


Рис. 177. Приспособление для нагревания винипласта:

1 — рабочий стол, 2 — асбестовое покрытие, 3 — контур изготавливаемого воздуховода, 4 — сварной шов, 5 — электронагреватели, 6 — нагреваемый лист, 7 — ограничитель положения листа

равны размерам короба, где лист принимает форму этого короба. После этого кромки листа сваривают встык.

Приспособление (рис. 177), предложенное трестом «Промвентиляция», для изготовления воздуховодов прямоугольного сечения из винипласта выполнено в виде стола 1, на котором расположены три электронагревателя 5. Лист 6 винипласта кладут на стол 1, а электронагреватели устанавливают в местах сгиба листа. После нагрева до необходимой температуры лист сгибается, принимая форму четырехугольного короба, затем кромки листа сваривают.

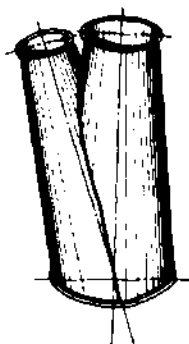


Рис. 178. Винипластовый тройник круглого сечения

Таблица 30. Толщина стенок винипластовых воздуховодов в зависимости от их сечения, мм

| Диаметр воздуховодов круглого сечения | Периметр воздуховодов прямоугольного сечения | Толщина листового винипласта |
|---------------------------------------|--|------------------------------|
| До 315 | До 1000 | 1...2 |
| 630 | 2000 | 2 |
| 900 | 3000 | 3 |
| 1250 | 4000 | 4 |
| 1600 | 5000 | 5 |

Прямые участки воздуховодов длиной до 1500 мм (или если длина его по окружности не превышает этого размера) изготовляют из одного листа. Если длина участка больше, то берут два или несколько листов, предварительно сваривают их и затем полученной заготовке придают нужную форму. Далее воздуховод сваривают стыковым швом.

Винипластовые отводы круглого сечения изготовляют из отдельных сегментов. Раскрой сегментов делают по шаблонам, которые должны быть в мастерской для воздуховодов каждого диаметра и для отводов с различным радиусом кривизны, равным не менее $2D$. Сегменту придают нужную форму, изгибая его в разогретом состоянии на специальном станке. После охлаждения изогнутых сегментов их сваривают в отвод продольными швами. Продольные швы двух рядом расположенных сегментов не должны совпадать.

Винипластовый тройник (рис. 178) изготовляют из двух прямых или конусных участков, в которых вырезаны соответствующие части. По линии выреза эти два участка и сваривают.

Размеры воздуховодов круглого и прямоугольного сечений, фасонных частей и различных деталей систем промышленной вентиляции из винипласта такие же, как и у металлических. Толщина стенок винипластовых воздуховодов зависит от сечения воздуховода (табл. 30).

Все детали воздуховодов из винипласта должны обладать определенной жесткостью. Эту жесткость могут обеспечить фланцы при фланцевом соединении воздуховодов, фасонных частей и арматуры. Воздухо-

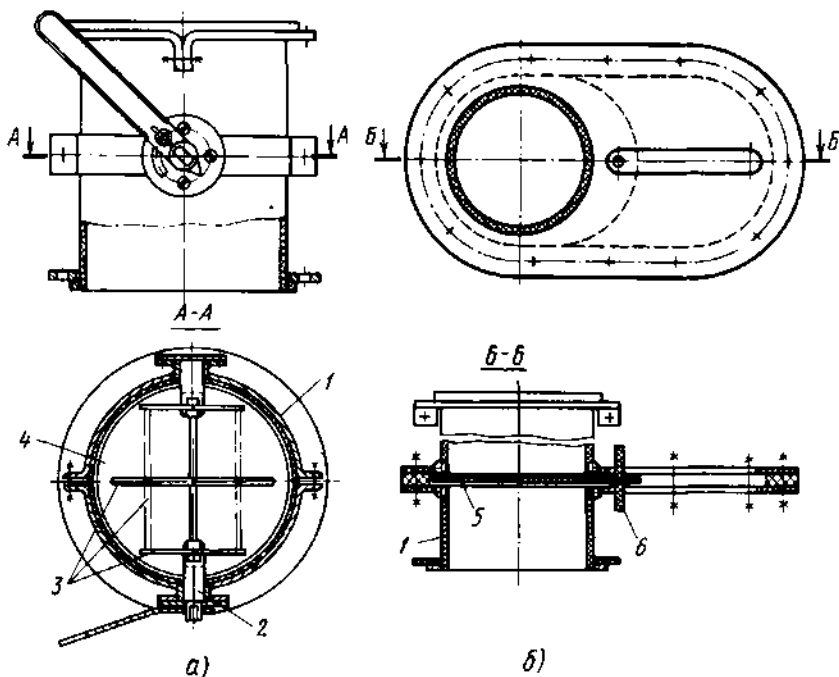


Рис. 179. Дроссель-клапан (а) и шиберная задвижка (б) из винипласта:
 1 — корпус, 2 — ось диска, 3 — ребра жесткости, 4 — диск, 5 — заслонка, 6 — ручка

воды диаметром более 1000 мм или периметром более 3000 мм должны иметь специальные ребра жесткости, размеры и положение которых точно указаны в проекте. Ребра жесткости приваривают тавровыми швами.

На воздуховодах из винипласта запорно-регулирующую арматуру (дроссели-клапаны и шиберные задвижки и т. п.) устанавливают также из винипласта (рис. 179). Диаметр или прямоугольный размер арматуры должен точно соответствовать размеру воздуховодов, на котором эту арматуру устанавливают.

Криволинейные детали из винипласта гнут в нагретом состоянии, а всю конструкцию сваривают из отдельных деталей или соединяют на болтах.

В мастерских изготовляют отдельные звенья воздуховодов длиной до 4,5 м. Более длинные участки собирают из звеньев непосредственно на месте прокладки.

Соединение воздуховодов. В винипластовых воздуховодах применяют различные неразъемные и разъемные соединения участков.

Неразъемные соединения винипластовых воздуховодов выполняют сваркой встык (рис. 180, а) и с помощью приварной муфты (рис. 180, б). Первый вид соединения применяют только тогда, когда общая длина свариваемых прямых участков не превышает 4,5 м. Во всех остальных

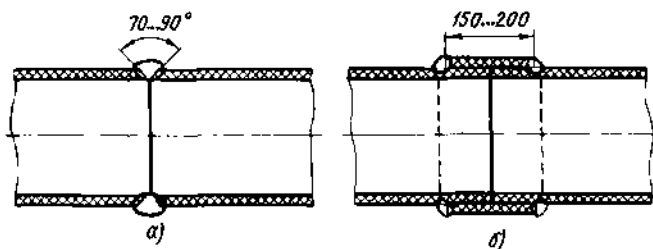


Рис. 180. Неразъемные соединения прямолинейных участков.
 а — с помощью сварки встык, б — с помощью приварной муфты

случаях пользуются муфтами, которые приваривают к соединяемым концам воздухопроводов. Воздуховоды при сварке должны быть плотно соединены.

Толщина листового винипласта, из которого изготовляют муфты и воздухопроводы, должна быть одинаковой. Необходимо, чтобы муфта плотно прилегалась по всей окружности к соединяемым воздухопроводам.

Размеры (длину и ширину) прямоугольной винипластовой заготовки для приварной муфты определяют следующим образом. Ширину принимают в зависимости от диаметра соединяемых воздухопроводов; она колеблется от 150 до 200 мм. Длину L (мм) определяют по формуле

$$L = \pi(D_{\text{вн}} + 2b) + 5,$$

где $D_{\text{вн}}$ — внутренний диаметр соединяемого воздуховода, мм; b — толщина листа винипласта, из которого сделан воздухопровод, мм (см. табл. 30); 5 — монтажный припуск, мм.

Разъемные соединения винипластовых воздухопроводов выполняют с помощью винипластовых фланцев, накидных стальных фланцев и в виде раструбных соединений.

Винипластовые фланцы (рис. 181, а) изготовляют из уголка 1, в котором сначала просверливают отверстия для болтов, а затем снимают фаску под сварку. Обработанный уголок нагревают до температуры 120...140°C и изгибают в соответствии с заданным диаметром. Внутренний диаметр фланца должен быть на 2 мм больше наружного диаметра воздуховода. С конца воздуховода, к которому приваривают фланец, предварительно снимают фаску. Надетый на конец воздуховода фланец приваривают сплошным швом. Фланцы делают также из тонколистового винипласта.

При соединении винипластовых воздухопроводов стальными накидными фланцами (рис. 181, б) вначале на концах воздухопроводов 3 изготовляют фаски под сварку, а затем уже надевают фланцы под сварку. Фланец сдвигают до конца воздуховода на 50...100 мм и сюда насаживают разогретое винипластовое кольцо — бурт 5, выполненное из листового винипласта. Один край бурта должен точно совпадать с концом воздуховода. Ширина бурта 10...15 мм, внутренний диаметр его до разогрева на 1,5...2 мм меньше наружного диаметра воздуховода. На бурте заранее снимают фаску под сварку. После охлаждения его приваривают к воздуховоду по окружности и фланец сдвигают к бурту. Ту же операцию

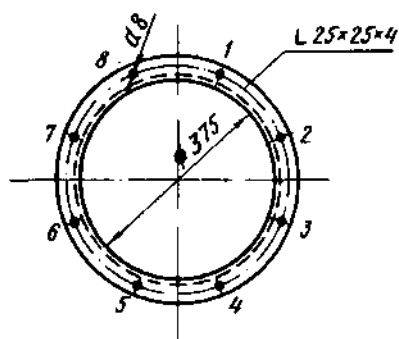


Рис. 182. Фланец для виниловых воздуховодов:
1...8 — болты

выполняют на другом конце соединяемого воздуховода. На воздуховодах прямоугольного сечения борт приваривают к четырем сторонам.

При соединении виниловых воздуховодов диаметром до 300 мм с помощью накладных фланцев борты можно не делать, а вместо этого конец воздуховода надо отбортовать. При обработке конец воздуховода разогревают до температуры 120...140°C и осаживают на металлической оправке. Ширина отогнутой кромки 10...15 мм. Необходимо следить за тем, чтобы борт воздуховода не доходил до отверстий во фланце для болтов.

Приварные и накладные фланцы стягивают стальными болтами. Каждый болт обязательно должен иметь шайбу под головку и гайку. Количество болтов четное: от 6 до 26 в зависимости от диаметра фланца. Гайки болтов располагают с одной стороны соединения. Болты затягивают равномерно в диаметральной последовательности. Так, если для закрепления фланцев требуется восемь болтов, то очередность их затяжки следующая: 1-5-3-7-4-8-6-2 (рис. 182). При затяжке болтов следует учитывать хрупкость материала. Чтобы избежать перекоса фланца, окончательно его затягивают за два-три раза.

В разъемных соединениях между фланцами помещают уплотняющую прокладку, которая обеспечивает герметичность. Прокладки делают из полихлорвинилового пластика или из мягкой листовой резины толщиной 3...5 мм.

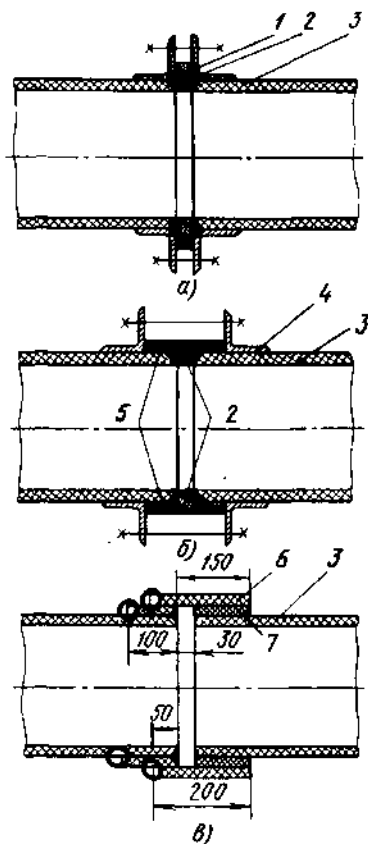


Рис. 181. Разъемные соединения:
а — с помощью приварных виниловых фланцев, б — с помощью накладных стальных фланцев, в — раструбное соединение, 1 — виниловый уголок, 2 — прокладка, 3 — виниловый воздуховод, 4 — стальной уголок, 5 — борт из винилпласта, 6 — раструб, 7 — асбестовая набивка (на рисунке зачерченные места — места приварки)

При соединении винипластовых воздухопроводов с помощью раструбов б (см. рис. 181, е) винипластовую полосу шириной 100 мм нагревают и плотно обертывают ею конец воздуховода, не оставляя зазора между концами полосы. Остывшую полосу приваривают к воздуховоду. Второе кольцо шириной 200 мм приваривают к первому так, чтобы оно выступало за край воздуховода за первое кольцо на 150 мм, образуя раструб. При соединении воздухопроводов этим способом конец прямого воздуховода вставляют в раструб. В зазор между раструбом и вставленной в него трубой набивают асбест 7.

При изготовлении воздухопроводов вентиляционных систем из винипласта стремятся к тому, чтобы как можно меньше было фланцевых и раструбных соединений. Большую часть соединений надо делать сварными.

Испытания воздухопроводов. Готовые винипластовые воздухопроводы испытывают на плотность в соответствии с указаниями проекта.

Испытание плотности шва может быть проведено электроискровым способом с применением детектора. Постоянный электрический ток пропускают по цепи, замыкающим элементом которой является сварной шов воздуховода. С одной стороны шва находится электрод, а с другой — металлическая щетка. При движении щетки вдоль сварного шва в месте дефекта проскакивает искра. Этот способ пригоден только для недлинных воздухопроводов большого сечения.

При пневматическом (воздушном) испытании воздухопроводов на один конец ставят заглушку, а другой конец присоединяют к нагнетательному патрубку радиального вентилятора. Сварные швы и соединения покрывают мыльным раствором. Вентилятор создает повышенное давление воздуха в воздуховоде. В случае неплотности в швах или соединениях воздух будет просачиваться через них, образуя мыльные пузыри. Все дефекты, обнаруженные при испытании, отмечают цветными карандашами и затем устранивают.

Винипластовые воздухопроводы можно монтировать только в том случае, если они выполнены в соответствии с проектом и если проведены соответствующие испытания на плотность.

Транспортируют винипластовые воздухопроводы при температуре воздуха не ниже -10°C . При более низкой температуре винипласт становится таким хрупким, что в результате малейших толчков и ударов он может повредиться. В жаркую погоду воздухопроводы укрывают от действия солнечных лучей.

Винипластовые воздухопроводы перевозят отдельными участками длиной до 3 м. Участки длиной до 2 м перевозят в вертикальном положении, длиной от 2 до 3 м — в горизонтальном. Транспортируемые воздухопроводы и детали прикрепляют к кузову машины, а между ними прокладывают специальные войлочные или резиновые прокладки, очесы. Торцовые части воздуховода защищают от ударов о борта автомашины. Если воздухопроводы и детали перевозят в таре, то делают специальные распоры, чтобы они не перемещались в ней.

На транспортируемых деталях и изделиях укрепляют бирки с указанием всех необходимых данных о принадлежности к узлу или системе.

При погрузке и разгрузке ящиков с изделиями из винилпласта следует обращаться особенно осторожно. Ящики нужно вскрывать очень аккуратно.

§ 40. Гибкие и бумажно-нартонные воздуховоды

Гибкие воздуховоды. В вентиляционных системах изготовление и монтаж некоторых участков сети достаточно трудоемки. Кроме того, при монтаже воздуховоды приходится прокладывать по месту, т. е. в сложных стесненных условиях, что увеличивает затраты труда рабочих, при этом качество работ снижается. При использовании вместо жестких воздуховодов гибких, конструкция которых позволяет изменить в определенных пределах конфигурацию деталей и их линейные размеры, перечисленные недостатки устраняются, что приводит к повышению производительности труда, снижению металлоемкости воздуховодов при изготовлении и монтаже вентиляционных систем. В качестве гибких воздуховодов применяют металлические, металлотканевые, стеклотканевые на проволочном каркасе.

Гибкие воздуховоды из стеклоткани на проволочном каркасе СТД-877 используют в вытяжных системах промышленной вентиляции, предназначенных для перемещения воздуха, агрессивность которого приводит к коррозии стальные воздуховоды. Гибкие воздуховоды намного легче и более гибки, чем другие типы воздуховодов. Материалом для изготовления таких воздуховодов служит ткань Т13 из стеклянных крученых комплексных нитей (ГОСТ 19170-73) или ткань Т13БР, пропитанная латексами синтетического каучука. Каркас изготавливают из стальной низкоуглеродистой проволоки диаметрами 2 и 2,5 мм методом спиральной навивки. На каркас наклеивают стеклоткань, применяя для этого клей ЧНБ.

Гибкие воздуховоды из стеклоткани изготавливают с открытой и скрытой спиралью. Воздуховоды с открытой спиралью изготавливают в такой последовательности. На предварительно обезжиренный дорн навивают проволоку. Концы проволоки закрепляют на фланцах, ограничивающих воздуховод по длине. Затем лента стеклоткани наматывается пропитанной стороной к проволоке с наклоном под углом 45° и нахлесткой 15 мм.

При изготовлении воздуховодов со скрытой спиралью сначала на дорн наматывается лента стеклоткани пропитанной стороной наружу, затем на нее навивается проволока и после этого по проволоке наматывается стеклоткань пропитанной стороной. Наружную обмотку выполняют в противоположном направлении по отношению к внутренней обмотке.

Заготовки воздуховодов сверху промазывают клеем и после воздушной сушки в течение 20...30 мин вместе с дорном загружают в камеру тепловой обработки, где в течение 15 мин находятся при температуре 140...145°C. После этого дорн разбивают на части и воздуховод готов к монтажу.

Фасонные части — тройники и крестовины — выполняют в виде врезок под углом 90° в прямые участки воздуховодов. Отводы изготавливают

из прямых участков воздуховодов, вырезая из них стаканы и сегменты по разметке с помощью шаблона. Затем эти детали соединяют скрепками и промазывают герметиком. Для воздуховодов, работающих в агрессивной среде, крепления изготавливают в виде скоб из нержавеющей стали диаметром 1 мм.

Воздуховоды из стеклоткани в четыре-пять раз легче стальных и винипластовых, что создает определенное преимущество при монтаже вентиляционных систем.

Гибкие воздуховоды из стеклоткани применяют в системах промышленной вентиляции при перемещении воздуха температурой до 70°C. Способность гибких воздуховодов легко изменять конфигурацию позволяет применять их в качестве фасонных частей: отводов под различными углами, прямых и разноплоскостных уток, а также в качестве подсоединительных патрубков для воздухораспределительных и других вентиляционных устройств, размещенных в стесненных условиях, например в подшивных потолках. Гибкие воздуховоды могут быть использованы для подсоединения подвижных местных отсосов к сети воздуховодов и для гибких вибропоглощающих вставок между вентилятором и воздуховодами. Использовать гибкие воздуховоды в качестве прямых транзитных участков не рекомендуется, так как потери на трение в таких воздуховодах в 1,5...2 раза больше, чем в гладких.

Отдельные элементы вентиляционных систем соединяют с гибкими воздуховодами с помощью стальных фланцев.

Бумажно-картонные воздуховоды. В нашей стране и в странах, входящих в Совет Экономической Взаимопомощи, разработаны конструкции и начато применение бумажно-картонных воздуховодов диаметром от 100 до 1000 мм. Воздуховоды изготавливают из мешочной бумаги М78 (ГОСТ 2228-81), коробочного (ГОСТ 7933-75) и облицовочного (ГОСТ 8740-85) картона, картона-основы (ТУ 81-04-460-76) (основа для строительного многослойного картона) и жидкого стекла (ГОСТ 13078-81) на спирально-гильзонавивной машине. Используемые материалы обеспечивают невысокую стоимость изделия.

Диаметры бумажно-картонных воздуховодов соответствуют действующей нормали на стальные круглые воздуховоды. В зависимости от толщины стенки бумажно-картонного воздуховода (3...7 мм) применяют различное количество слоев (от 6 до 9) используемых материалов (рис. 183).

При толщине стенки воздуховода 3 мм его выполняют из шести слоев: мешочной бумаги, коробочного картона, облицовочного картона, картона-основы, коробочного картона и мешочной бумаги.

При толщине стенки 4 мм — из семи слоев: мешочной бумаги, коробочного картона, облицовочного картона, картона-основы, два слоя коробочного картона и мешочной бумаги.

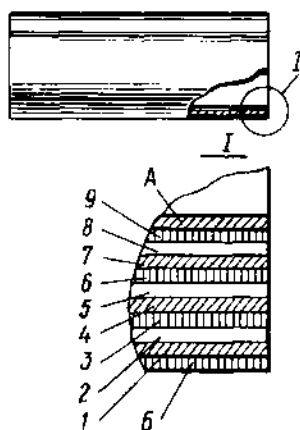


Рис. 183. Конструкция слоев материала бумажно-картонного воздуховода:

А — внутренний слой, Б — наружный слой; 1...9 — слои трубы

При толщине стенки 5 мм — из восьми слоев: мешочной бумаги, двух слоев коробочного картона, облицовочного картона, двух слоев картона-основы, коробочного картона и мешочной бумаги.

При толщине стенки 6,7 мм — из девяти слоев: мешочной бумаги, двух слоев коробочного картона, облицовочного картона, трех слоев картона-основы, коробочного картона и мешочной бумаги.

Длина отдельной царги воздуховода определяется монтажной схемой, транспортными средствами или условиями стеллажирования в период хранения.

Бумажно-картонные воздуховоды применяют в приточных вентиляционных системах. Если внутренний и наружный слой из мешочной бумаги заменить битуминизированной бумагой с последующей ее приклежкой битумно-полиизобутиленовым клеем, то такие воздуховоды можно использовать в системах, по которым перемещается воздух влажностью до 80%. При монтаже торцы бумажно-картонных воздуховодов защищают от проникновения влаги поливинилхлоридным или битумно-полиизобутиленовым клеем.

Бумажно-картонные воздуховоды вентиляционных систем покрывают кремнийорганической краской, что делает их трудновозгораемыми.

Контрольные вопросы

1. Как изготавливают асбестоцементные воздуховоды? 2. Где применяют железобетонные воздуховоды? 3. Для какой цели служат воздуховоды из поливинилхлорида? 4. Какими преимуществами обладают воздуховоды из пленочных и пластмассовых материалов? 5. Как изготовить вентиляционную систему из винилпласта? 6. Как соединяют винилпластовые воздуховоды? 7. В чем преимущество гибких воздуховодов по сравнению со стальными? 8. Как изготавливают бумажно-картонные воздуховоды?

ГЛАВА VI. ЭЛЕКТРОГАЗОСВАРОЧНЫЕ РАБОТЫ И ГАЗОВАЯ РЕЗКА МЕТАЛЛА

§ 41. Виды сварки и сварочное оборудование

Неразъемные соединения деталей в системах промышленной вентиляции часто выполняют с помощью сварки. При изготовлении воздуховодов, фасонных частей, арматуры и некоторых деталей из листовой стали толщиной 1,3 мм и более применяют в большинстве случаев дуговую, контактную, реже газовую сварку.

Дуговую сварку выполняют при постоянном или переменном электрическом токе. Если ток постоянный, то энергия поступает от генератора, если переменный — то от сети через трансформатор.

Схема ручной дуговой сварки показана на рис. 184. От генератора 1 электрический ток проходит через свариваемые детали 3 и 4. По проводам 7 ток поступает к электроду 5, который укреплен на держателе 6. Электрод для дуговой сварки представляет собой стержень из мягкой стали со специальным покрытием. При прохождении электрического тока по цепи между электродом и свариваемым металлом возникает электрическая дуга 2, которая является источником большого коли-

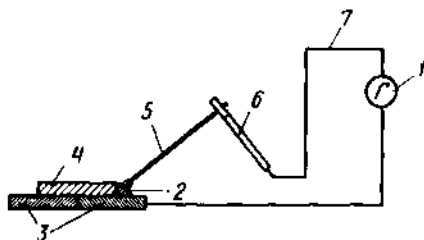


Рис. 184. Схема ручной дуговой сварки: 1 — генератор, 2 — электрическая дуга, 3, 4 — свариваемые детали, 5 — электрод, 6 — держатель, 7 — провода

чества сосредоточенной теплоты. Температура дуги достигает $5000...6000^{\circ}\text{C}$. Под действием этой температуры находящийся в районе дуги металл свариваемых деталей, а также металл электрода плавится и в расплавленном состоянии соединяется, образуя после остывания прочный шов.

Электрическая дуга возникает при замыкании сварочной цепи между электродом и свариваемой деталью. Для образования дуги необходимо напряжение между электродом

и свариваемым металлом при постоянном токе $30...35\text{ В}$, а при переменном — $45...50\text{ В}$.

Автоматическую дуговую сварку широко применяют при централизованной заготовке деталей вентиляционных систем. Высокое качество сварки получают при сварке под флюсом и в углекислом газе, так как процесс происходит без доступа кислорода и азота воздуха. Автоматическая подача электрода или присадочной проволоки также улучшает качество шва. Сварка с помощью автоматов намного производительнее, чем ручная. Автоматы для дуговой сварки позволяют сваривать практически весь сортамент листовой стали, применяемой для монтажа вентиляционных систем.

Контактная сварка, применяемая при изготовлении стальных воздухопроводов и других деталей, может быть точечной или шовной.

При *точечной сварке* (рис. 185, а) через два листа стали 1, уложенные один на другой, пропускают электрический ток, подведенный по двум конусообразным медным электродам 2, которые сжимают эти листы. В точке прикосновения электродов листы под действием тока сильно нагреваются и свариваются. Размер сварной точки зависит

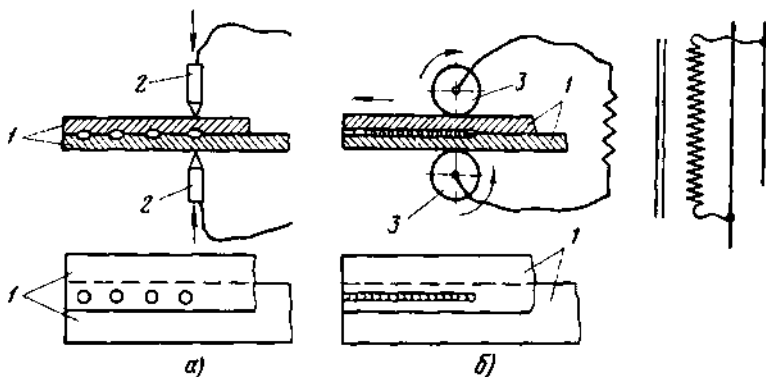


Рис. 185. Схемы контактной сварки: а — точечной, б — шовной; 1 — свариваемые листы, 2 — электроды, 3 — ролики-диски

от продолжительности нагрева и диаметра концов электродов и колеблется от 1 до 20 мм. Перемещая свариваемые листы под электродами, получают точечный шов. Производительность точечных сварочных автоматов очень высока. На сварку одной точки требуется около 1 с.

Точечной сваркой можно сваривать листовую и кровельную сталь любой толщины, что не всегда возможно при ручной сварке.

Шовную контактную сварку (рис. 185, б) используют для получения сплошного шва при сваривании тонколистовой стали. Electroдами служат ролики-диски 3, между которыми зажимаются свариваемые листы 1. Electroды включены в электрическую цепь вместе с трансформатором или генератором. Верхний диск движется прерывисто, а нижний — свободно. Под действием электрического тока, который пропускается только в тот момент, когда движется верхний диск, листы нагреваются, размягчаются и свариваются. В момент, когда дисковый электрод не вращается и свариваемые листы не перемещаются между электродами, электрический ток не подается, шов несколько охлаждается, что предотвращает его перегрев.

На электросварочной шовной машине АШП-25 можно сваривать детали при шести различных режимах работы, так как дисковый электрод для шовной контактной сварки имеет шесть частот вращения. Это позволяет сваривать стальные листы различной толщины, не заменяя элементов оборудования.

При сварке легированных сталей и выполнении особо ответственных работ сварку производят в среде аргона. Дуга образуется с помощью вольфрамового электрода, а присадочную проволоку берут того же состава, что и свариваемый материал. Сталь сваривают и в углекислом газе. Высокое качество шва в этом случае также обеспечивается применением легированной проволоки и использованием полуавтомата А-547Р.

Газовую сварку двух стальных деталей осуществляют, нагревая кромки деталей в пламени горящего в струе кислорода ацетилена, температура которого достигает 3050...3150°C.

При газовой сварке зазор между свариваемыми деталями заполняют металлом сварочной проволоки, которая расплавляется одновременно с кромками деталей. Ацетилен получают непосредственно на месте сварки в газогенераторах, в которых карбид кальция разлагается водой.

Передвижной газогенератор ГВН-1,25 (рис. 186) выполнен в виде цилиндра диаметром 500 мм, высотой 1040 мм. В генератор заклады-

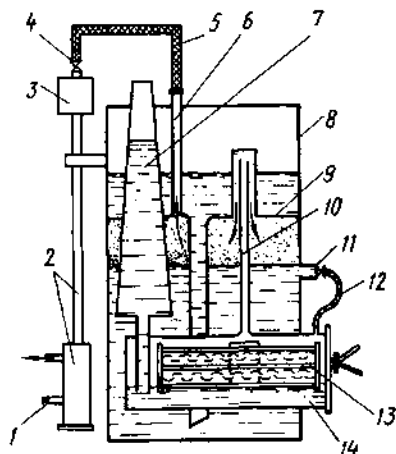


Рис. 186. Схема газогенератора ГВН-1,25: 1 — контрольный кран, 2 — водяной затвор, 3 — воронка, 4, 11 — краны, 5, 12 — шланги, 6, 10 — трубы, 7 — конусообразный сосуд, 8 — корпус генератора, 9 — перегородка, 13 — корзина, 14 — реторта

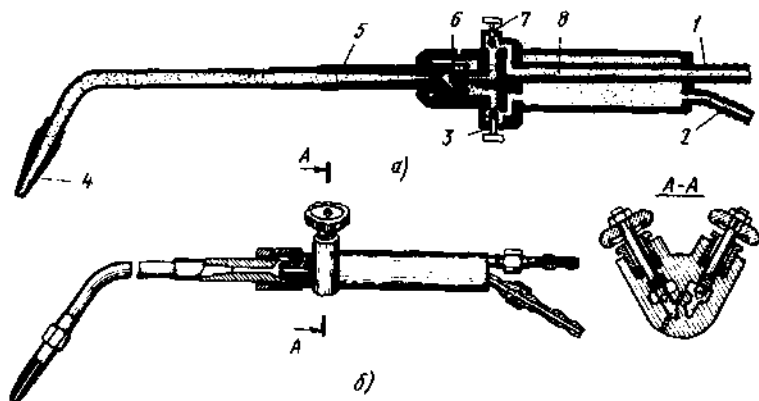


Рис. 187. Инжекторная горелка:

a — схема, *б* — общий вид; 1, 2 — сопла, 3, 7 — вентили, 4 — мундштук, 5 — смешивательная камера, 6 — инжектор, 8 — кислородная труба

вают до 4 кг карбида кальция. Производительность газогенератора 1250 л газа в 1 ч. Газ подают под давлением 2,5...3 кПа.

Кислород для работы поступает из баллонов наружным диаметром 219 мм, длиной 1390 мм, толщиной стенки 8 мм, вместимостью 40 л, массой 70 кг. В горловину баллона с конической резьбой ввертывают латунный вентиль. Снаружи горловина тоже имеет резьбу, на которую наворачивают колпак, предохраняющий вентиль от повреждения и загрязнения. Баллоны рассчитаны на избыточное* давление 15 МПа. Количество кислорода в баллоне зависит от давления в нем и равно произведению объема баллона на давление кислорода.

Работая с кислородными баллонами, следят за тем, чтобы на них, особенно на запорный вентиль, не попало масло. Малейшие капельки масла способны самовоспламениться при соединении с чистым кислородом, что может привести к взрыву. Кислородные баллоны обычно окрашены в голубой цвет и на них написано «кислород» черным цветом.

Ацетилен так же, как и кислород, можно доставлять на место монтажа в баллонах, избыточное давление в которых достигает 2...2,5 МПа. В одном баллоне под таким давлением может находиться 5000...5100 л ацетилена. Ацетиленовые баллоны обычно окрашены в белый цвет.

Основной инструмент газовой сварки — горелка. В ней смешиваются в необходимых соотношениях горючий газ и кислород.

Горелки бывают низкого давления — инжекторные и высокого давления — безынжекторные. В горелки низкого давления кислород поступает под избыточным давлением 0,1...0,4 МПа и засасывает определенное количество ацетилена.

* *Избыточным, или манометрическим, называют давление в сосуде (баллоне) без учета давления окружающей среды (атмосферы). Сумму избыточного и атмосферного давления называют абсолютным давлением.*

При производстве деталей и монтаже систем промышленной вентиляции применяют в основном инжекторные горелки низкого давления (рис. 187). Через ниппель 1 кислород подводится к кислородной трубе 8. Ацетилен — горючий газ — поступает к горелке через ниппель 2. Вентильми для кислорода 7 и для ацетилена 3 регулируют подачу газов. Специальным устройством — инжектором 6 — в горелке создается разрежение, в результате чего ацетилен подсасывается в смесительную камеру 5 и с кислородом образует горючую смесь, сгорающую при выходе из мундштука 4. Горячая смесь образует сварочное пламя.

§ 42. Сварные соединения и швы

Участок сварного соединения, образовавшийся в процессе сварки из расплавленного, а затем затвердевшего металла, называется *сварным швом*.

При монтаже систем вентиляции применяют следующие виды сварных соединений: стыковые, нахлесточные, тавровые, угловые.

Стыковое соединение (рис. 188, а) служит для сварки деталей из листовой стали толщиной от 3 до 20 мм и более. Стыковое соединение прочно, дает наименьший расход основного и наплавленного металла, требует на сварку немного времени. Однако для него необходима тщательная подготовка кромок листов и точная пригонка свариваемых кромок. Электродами с тонким покрытием можно сваривать листовую сталь толщиной до 3 мм. В этом случае листы готовят без скоса кромок и делают одностороннюю сварку. При стыковом соединении зазор между листами должен быть постоянным по всей длине, т. е. кромки должны быть параллельны, что имеет большое значение для качества сварки.

Нахлесточное соединение (рис. 188, б), наиболее распространенное, применяют при сварке конструкций и деталей из тонколистовой стали. При такой сварке кромку специально не обрабатывают. Швы надо делать с одной и другой стороны соединения, так как в случае сварки с одной стороны в щель между листами с непроваренной стороны может попасть влага, что вызовет коррозию металла.

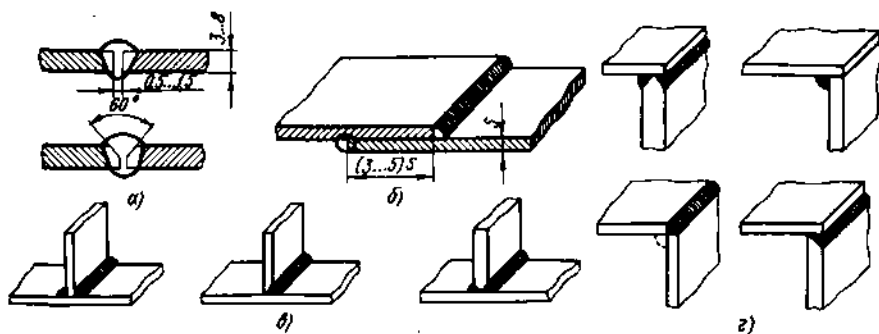


Рис. 188. Сварные соединения:
а — стыковые, б — нахлесточные, в — тавровые, г — угловые

При нахлесточном соединении отпадает необходимость в точном вырезании элемента детали, однако этот вид соединения требует большого количества и основного, и наплавленного металла. Ширина полос металла, накладываемых одна на другую, должна составлять не менее 3...5 толщин свариваемого металла. Нахлесточное соединение — основной вид шва, выполняемого шовной и точечной контактной сваркой.

Тавровое соединение (рис. 188, в) также выполняют дуговой сваркой, при этом кромки могут быть без скоса, с односторонним и двусторонним скосом.

Угловые соединения (рис. 188, г) могут быть выполнены в разных вариантах, причем каждый вариант требует соответствующей подготовки кромки.

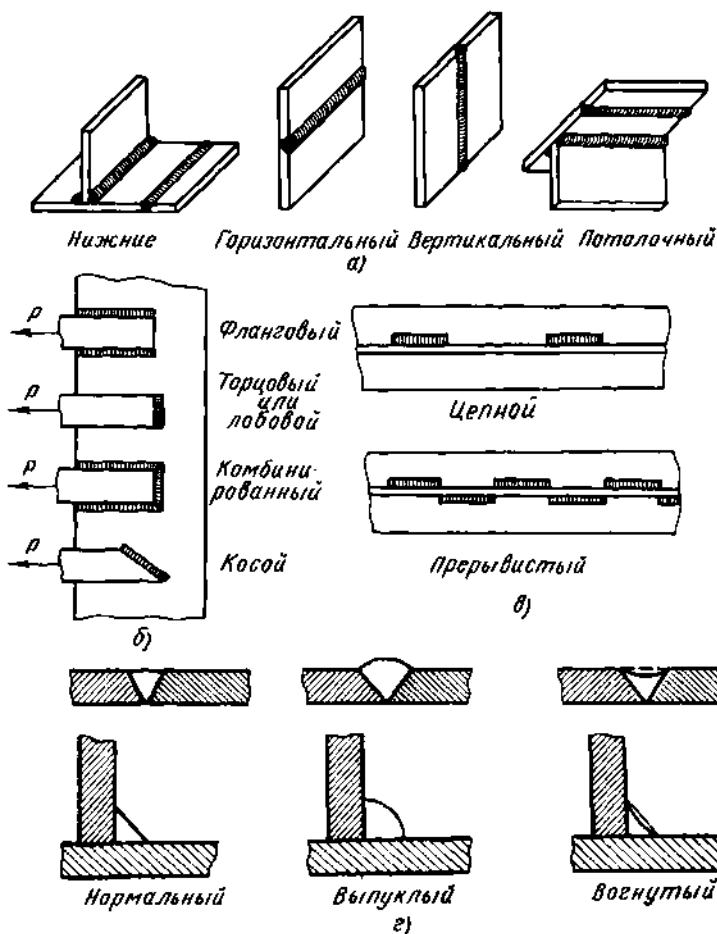


Рис. 189. Классификация швов:

а — в зависимости от положения свариваемых деталей, б — по направлению усилий, в — по длине, г — по степени усиления

В зависимости от положения свариваемых деталей (рис. 189, а) швы бывают *нижние, горизонтальные, вертикальные и потолочные*. При сварке деталей систем вентиляции надо стремиться так организовать работу, чтобы максимальное количество сварных швов были нижние и лишь в необходимых случаях делать вертикальные и потолочные швы.

По направлению усилий, которые будут приложены к сварным швам в период работы сварной детали (рис. 189, б), швы делятся на *фланговые, торцовые, или лобовые, комбинированные и косые*.

По длине (рис. 189, в) швы бывают *непрерывные, прерывистые и прерывистые цепные*. Прерывистые швы применяют в том случае, когда прочность шва нужна небольшая и не требуется герметичности соединения. Такой шов стоит дешевле, так как на него идет меньше металла, и его выполняют значительно быстрее. Прерывистый шов выполняют в виде отрезков длиной 50...150 мм, разрыв между которыми в 1,5...2,5 раза больше шва. Расстояние между началом двух соседних швов называют шагом шва.

По степени усиления (рис. 189, г) швы разделяют на *нормальные, выпуклые и вогнутые*. Следует отметить, что большая выпуклость не создает заметного усиления шва. Кроме того, эти швы требуют значительного расхода направленного металла и электроэнергии, а также больших затрат времени на их производство.

§ 43. Технология сварки стальных воздуховодов

Виды сварных соединений, применяемых при сварке металлических воздуховодов, показаны на рис. 190.

При изготовлении элементов систем промышленной вентиляции часто приходится сваривать тонколистовую сталь толщиной от 1 мм и более. Диаметр электродов и сила тока в цепи в зависимости от толщины металла приведены ниже.

| | | | |
|---------------------------------|----------|-----------|-----------|
| Толщина металла, мм | 1...2 | 2,5...3,5 | 4...6 |
| Диаметр электрода, мм | 2...3 | 3...4 | 4...5 |
| Сила тока, А | 90...140 | 120...180 | 160...225 |

Листы металла толщиной до 1,5 мм сваривают посредством нахлесточного соединения проплавлением сверху.

Тонколистовой металл можно сваривать без присадочного материала наплавляющимся угольным или графитированным электродом диаметром 6...10 мм. Предварительно на свариваемых листах отбортовывают кромки (рис. 191), которые расплавляются и образуют шов. При сварке тонколистового металла применяют легкие электрододержатели и тонкие гибкие провода сечением 16...25 мм².

До начала сварки детали тщательно готовят. Необходимо, чтобы свариваемые элементы были вырезаны точно по раскрою, края были ровными, гнутые элементы имели правильные изгибы в соответствии с чертежами и шаблонами, кромки и другие места сварки тщательно очищены от окалины, грязи и ржавчины шлифовальной машинкой или шлифовальной шкуркой на ширину не менее 10 мм.

Соединяя детали под сварку, следят за тем, чтобы между ними был минимальный зазор. Свариваемые элементы не должны подтягиваться

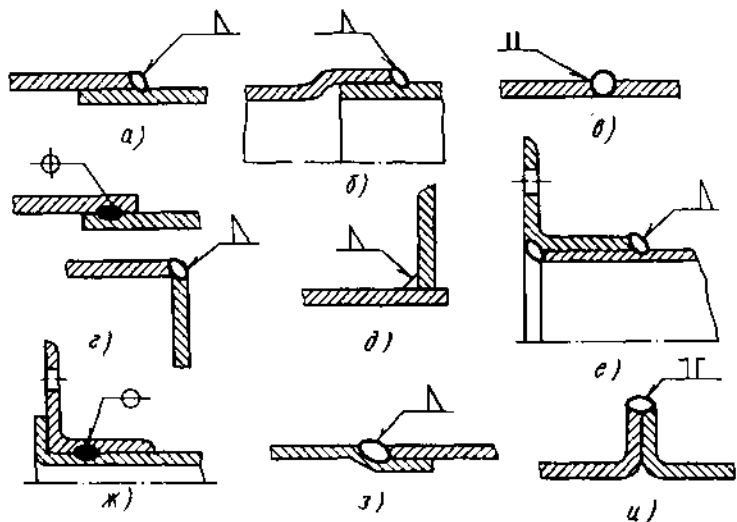


Рис. 190. Виды сварных соединений, применяемых при сварке металлических воздуховодов:

a — продольный шов для воздуховодов круглого и прямоугольного сечений, картин, *б* — кольцевой шов для отводов круглого сечения, *в* — сварка круглых фланцев и фасонных частей воздуховодов прямоугольного сечения, *г* — сварка прямоугольных фланцев и фасонных частей, *д* — сварка прямоугольных фланцев и фасонных частей, *е* — приварка фланцев прямоугольного и круглого сечений, *ж* — прихватка фланцев прямоугольного сечения, *з* — сварка спирально-сварных воздуховодов, *и* — сварка вентиляционных коробов

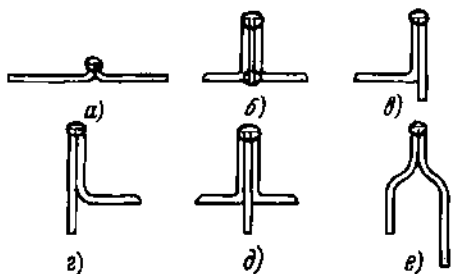


Рис. 191. Виды отбортовки кромок при сварке угловыми электродами:

a — два листа встык, *б* — уголок и лист с отгибом, *в* — уголок и прямой лист, *г* — лист и лист с отгибом, *д* — лист с двумя уголками, *е* — два листа с отступом

тов до 1 мм — 40...50 мм, при толщине листов 1...1,5 мм — 50...70 мм, при толщине 2...2,5 мм — 80...100 мм. Последние прихватки располагают не ближе 10 мм от края шва.

При дуговой сварке тонколистового металла часто отдельные элементы или даже целые участки воздуховодов подвергаются деформации, что портит их внешний вид. Кроме того, деформированные детали системы создают дополнительные вибрации стенок воздуховода при

один к другому, упираться, так как это создает дополнительные напряжения в металле.

Свариваемые листы предварительно прихватывают короткими швами, ширина и толщина которых должна быть не более $\frac{3}{4}$ ширины и толщины основного шва. Прихватки длиной 3...5 мм накладывают начиная от середины шва к его концам. Расстояние между прихватками принимают в зависимости от толщины свариваемых листов: при толщине листов

движении воздуха и значительно снижают механическую прочность изделия. Поэтому необходимо предусмотреть все меры, которые уменьшили бы возможные деформации. Это достигают надежным закреплением свариваемых деталей различными приспособлениями и устройствами.

Очень важно, чтобы в процессе стыковой сварки обрабатываемые кромки находились в одной плоскости: одна кромка не должна выступать над другой.

Участки воздухопроводов с фасонными частями сваривают из отдельных заготовленных звеньев после сварки каждого звена.

На монтажных заводах применяют электросварочную аппаратуру для шовной и точечной сварки (ВМС-121М, А-547Р, А-547У), предназначенную для автоматической сварки в защитном газе. Принцип такой сварки заключается в том, что специально подаваемый в зону сварки газ защищает расплавленный основной и присадочный металл от воздействия воздуха.

При изготовлении деталей вентиляционных систем используют три основных способа сварки в защитных газах: дугой прямого действия с применением плавящегося электрода (рис. 192, а), дугой прямого действия с неплавящимся электродом (рис. 192, б), дугой косвенного действия (независимой дугой) с двумя неплавящимися электродами (рис. 192, в).

Установка ВМС-121М (рис. 193) предназначена для автоматической сварки стальных листов, картин и воздухопроводов круглого и прямоугольного сечений с помощью нахлесточного и стыкового соединений. Сварку можно выполнять под флюсом и в углекислом газе. На установке ВМС-121М можно сваривать металл толщиной от 1 до 3 мм; максимальная длина сварного шва 2000 мм; минимальный диаметр свариваемого воздухопровода 200 мм, максимальный — 1600 мм.

Сварочный трактор ТС-17М (рис. 194) используют для сварки под флюсом в нижнем положении стыковых соединений с разделкой и без разделки кромок, нахлесточных и угловых швов вертикальным и наклонным электродами. Трактор ТС-17М снабжен комплектом сменных сборочных единиц и деталей, с помощью которого автомат можно настроить на выполнение определенного типа шва и выбранного способа сварки.

Полуавтоматическая установка А-547У (рис. 195) служит для сварки в углекислом газе.

Для производства контактной сварки на электросварочных станках необходимо предварительно тщательно подготовить и обработать свариваемый участок. Свариваемая кромка должна быть хорошо очищена от окалины и прочих загрязнений.

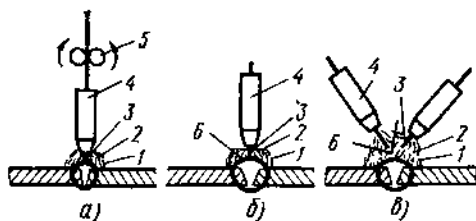


Рис. 192. Схема дуговой сварки в защитном газе: а — с плавящимся электродом, б — с неплавящимся электродом, в — с двумя неплавящимися электродами; 1 — электрическая дуга, 2 — защитный газ, 3 — электрод, 4 — сопло, 5 — ролики, б — присадочная проволока

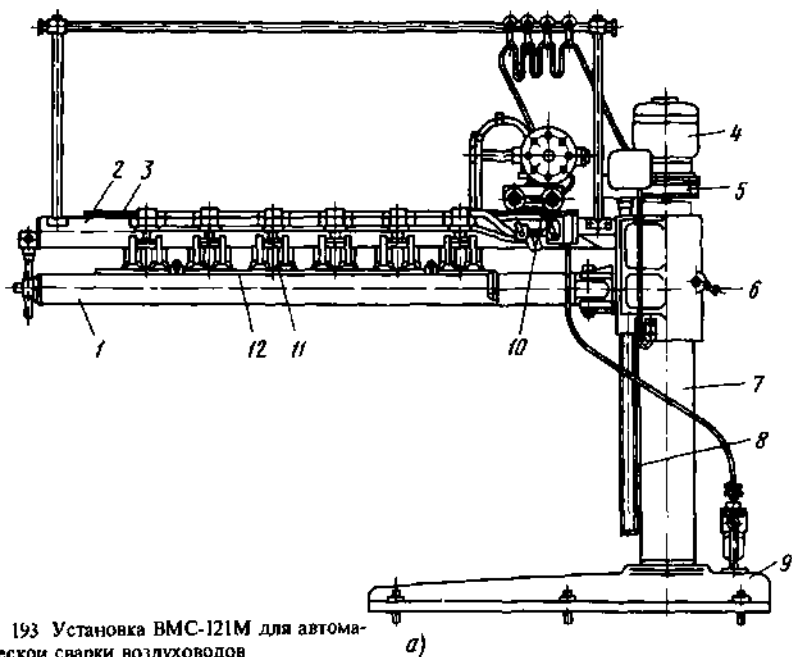
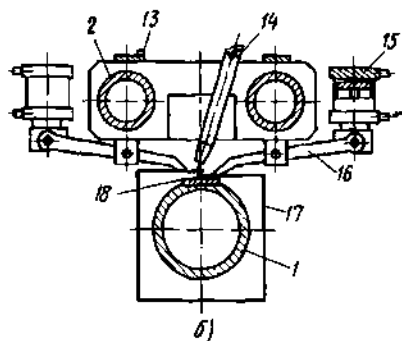


Рис 193 Установка ВМС-121М для автоматической сварки воздуховодов

а — общий вид установки, б — схема сварки, 1 — нижняя траверса, 2 — верхняя траверса, 3 — рельсы, 4 — электродвигатель, 5 — редуктор, 6 — рукоятка, 7 — колонка, 8 — ходовой винт, 9 — чугунная подставка, 10 — сварочный трактор, 11 — пневматический прижим, 12, 18 — медные прокладки, 13 — рельс для передвижения трактора при сварке, 14 — мундштук для электродного провода, 15 — пневматический цилиндр, 16 — прижим, 17 — воздуховод



Передвижную двухпостовую сварочную установку СТД-75 применяют для сварки металлических вентиляционных воздуховодов в монтажных условиях.

Стационарную сварочную машину МТПП-75 с клещами КТП-2 используют для контактной точечной сварки.

При изготовлении вентиляционных заготовок в последнее время широко используют высокопроизводительную плазменную резку, при которой металл проплавляется сжатой дугой в зоне резания, а частицы расплавленного металла удаляются газовым потоком. При плазменной резке дуга возбуждается и поддерживается между вольфрамовым электродом и разрезаемым металлом. Электрод находится внутри охлаж-

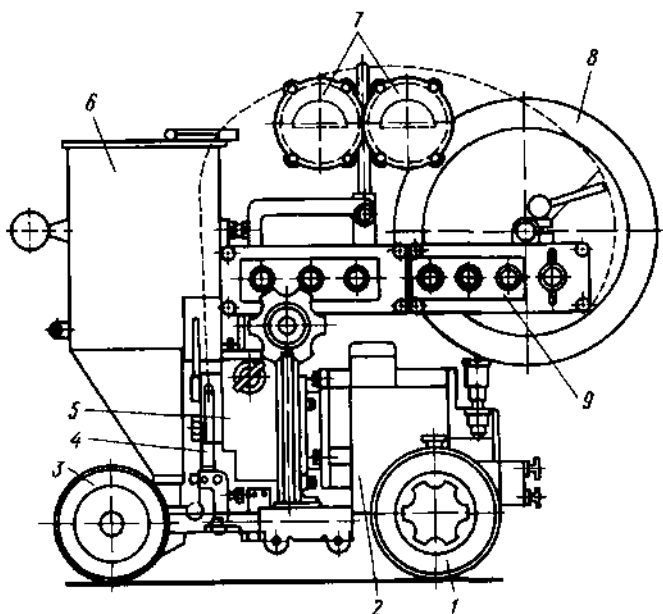


Рис 194 Сварочный трактор ТС-17М

1 — ведущий бегунок, 2 — электродвигатель, 3 — колосник бегунок, 4 — мундштук, 5 — механизм подачи проволоки, 6 — бункер, 7 — приборы, 8 — кассета, 9 — пульт управления

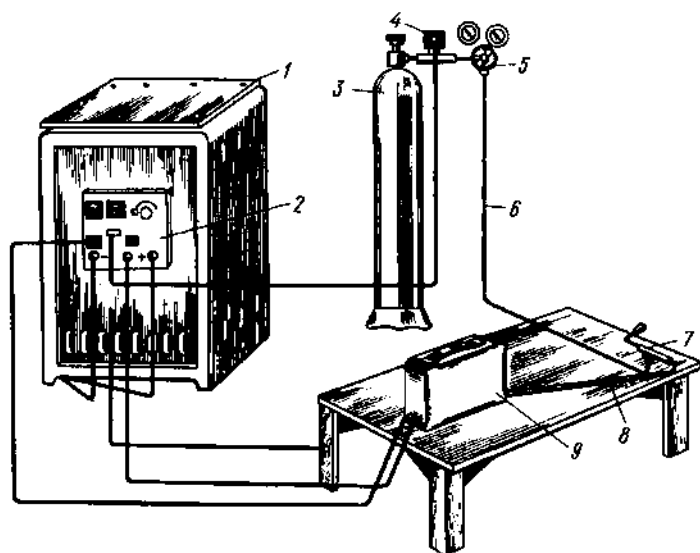


Рис 195 Полуавтоматическая установка А-547У для сварки в углекислом газе

1 — источник питания, 2 — пульт управления, 3 — баллон с углекислотой, 4 — нагретель, 5 — газовый редуктор, 6 — шланг, 7 — газоплазменная горелка, 8 — гибкий шланговый провод, 9 — подающий механизм

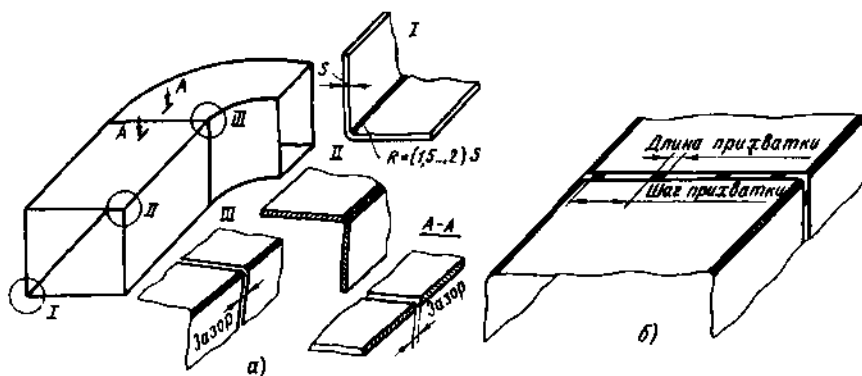


Рис. 196. Схема сварки участка прямоугольного воздуховода:
 а — сварка узлов, б — прихватка отвода к прямому участку

даемого медного мундштука. В канал мундштука подается под давлением плазмообразующий газ, струя которого сжимает столб дуги. Под действием дуги газ разогревается до высокой температуры, образуя плазму температурой выше 10000°C.

Установка ручной воздушно-плазменной резки СТД-663А предназначена для вырезки в воздуховодах отверстий любой конфигурации и для резки воздуховодов с целью их подгонки один к другому как при заготовительном производстве, так и при монтаже вентиляционных систем. Процесс плазменной резки основан на использовании воздушно-плазменной дуги постоянного тока прямого действия, где электрод является катодом, а разрезаемый металл — анодом. Источник питания выполнен в виде силового трансформатора, дросселя и малогабаритного компрессора, скомпонованных на передвижной тележке.

Ручной воздушно-плазменный резак представляет собой электродугую горелку с неплавящимся электродом и соплом, охлаждаемым потоком воздуха, что обеспечивает как повторно-многократное, так и длительное горение сжатой дуги с высоким качеством воздушно-плазменной струи. На ручке резака расположена кнопка для включения и выключения режущей дуги.

С помощью установки СТД-633А можно резать металл толщиной от 0,7 до 6 мм.

На рис. 196 показана схема сварки участка прямоугольного воздуховода. Воздуховод состоит из двух частей: прямого звена воздуховода прямоугольного сечения и прямоугольного отвода. Прямое звено изготовляют, перегибая на станке лист стали (узел I) и сваривая угловой шов (узел II). Отвод собран из двух фигурных и двух боковых стенок. Все части отвода сваривают угловыми швами. Затем звено воздуховода и отвода сваривают встык (узел III). Очень важно, чтобы их кромки находились в одной плоскости. Зазор по всему периметру сварного шва должен быть одинаковым и не превышать рекомендуемых значений.

§ 44. Техника безопасности при сварочных работах

При производстве электро- и газосварочных работ необходимо выполнять основные правила, обеспечивающие их безопасность.

Электросварщик обязательно должен пользоваться спецодеждой, обувью и шлемом-маской с соответствующим светофильтром. От брызг расплавленного металла светофильтр защищен простым стеклом. Подсобные рабочие, выполняющие работу вместе с электросварщиком, в зависимости от условий также должны пользоваться защитными очками или щитками. При ощущении рези в глазах во время производства работ сварщик должен прекратить работу и обратиться к врачу.

В зависимости от силы сварочного электрического тока рекомендуется применять светофильтры, приведенные в табл. 31.

Сварку разрешается производить на расстоянии не менее 10 м от легковоспламеняющихся или взрывоопасных материалов.

Перед началом работы проверяют исправность электродвигателя, надежность изоляции его рукоятки, исправность предохранительной маски с защитным стеклом и светофильтром, а также состояние изоляции проводов, плотность соединений контактов сварочного провода и наличие заземления корпуса сварочного агрегата.

Сварочные провода прокладывают так, чтобы проезжающие машины не повредили их, чтобы провода не касались стальных контактов и не были рядом с ацетиленовым генератором или баллонами для сжатого или сжиженного газа. В качестве обратного провода допускается применять стальные шины любого профиля, но достаточного поперечного сечения (не менее 25 мм²), а также сварочные стеллажи и свариваемые элементы.

Для подачи напряжения к свариваемым деталям надо применять специальный сварочный провод. Запрещается использовать для этой цели металлические стержни, полосы, рельсы и любые другие предметы.

Перед сваркой проволочной щеткой тщательно очищают от окалины, ржавчины, шлака кромки свариваемого изделия и прилегающую к ним зону шириной 20...30 мм. При очистке пользуются защитными очками с небьющимися стеклами.

Включать в электросеть и отключать от нее сварочные агрегаты, а также ремонтировать их должны только электромонтеры. Запрещается эти операции выполнять сварщикам.

Таблица 31. Типы светофильтров, рекомендуемые при сварочных работах

| Сила сварочного электрического тока, А | Светофильтр | Классификационный номер |
|--|-------------|-------------------------|
| От 30 до 75 | Э-1 | 0 |
| Свыше 75 до 200 | Э-2 | 10 |
| » 200 » 400 | Э-3 | 11 |
| Свыше 400 | Э-4 | 12 |

Исправность электросварочных агрегатов регулярно проверяют на отсутствие напряжения на корпусе. В случае возникновения неисправности сварочного агрегата, сварочных проводов, электрододержателя или шлема-маски сварщик должен прекратить работу. Возобновить работу можно только после полного устранения неисправности.

Электросварщику запрещается: оставлять без присмотра электрододержатель, находящийся под напряжением; допускать в зону производства сварочных работ посторонних и не занятых непосредственно на сварке лиц; допускать к работе подсобных рабочих, если у них нет очков со светофильтрами; касаться руками горячего электрода и нагретых мест свариваемых деталей; выполнять сварочные работы при недостаточном освещении рабочего места; работать, если рабочее место недостаточно вентилируется.

Сварочные работы на высоте должны выполнять сварщики, имеющие медицинские заключения о их пригодности к верхолазным работам. Сварщик, работающий на высоте, обязан пользоваться испытанным предохранительным поясом и сумкой для переноски инструмента, электродов и отарков. При выполнении таких работ сварщик должен быть проинструктирован мастером о способах закрепления предохранительного пояса и о других условиях безопасности. С приставной лестницы сварочные работы выполнять нельзя.

При автоматической дуговой сварке под флюсом необходимо выполнять следующие дополнительные требования безопасности: флюс, применяемый при автоматической сварке, должен быть сухим и чистым; загрязненный маслами, жирами и смолами применять нельзя. Вручную убирать флюс нужно в рукавицах. Швы под флюсом при автоматической сварке очищают пневматическими приспособлениями или металлическими щетками и скребками с прочными рукоятками.

Во избежание ожогов от брызг расплавленного металла необходимо носить брюки навывпуск и застегивать куртку на все пуговицы. Заправлять куртку под брюки не разрешается.

При газовой сварке или резке металла надо работать в специальных очках со светофильтрами, которые должны соответствовать номеру наконечника горелки или резака. Так, при работе с горелками или резаками № 1—3 следует пользоваться светофильтрами типа Г-2, а при работе с горелками или резаками № 4—7 — светофильтрами Г-3. Целесообразно применять очки в чешуйчатой оправе. При использовании такой оправы происходит движение воздуха под очками, в результате чего очки при работе не запотевают. Очки должны плотно прилегать к лицу, в противном случае брызги расплавленного металла или искры могут попасть в глаза. От брызг расплавленного металла и искр светофильтр рекомендуется защищать простым сменным стеклом.

Газосварщику запрещается подогревать металл резаком или горелкой с использованием только горючего газа ацетилена без подключения кислорода, чтобы не было отравления оксидом углерода,

образующегося при неполном сгорании ацетилена в воздухе, и не образовалась газозвоздушная взрывоопасная смесь.

Газосварщик не должен перемещаться с зажженной горелкой или резакром вне рабочего места или подниматься по трапам, лестницам и т. п., держать шланги во время работы в руках, на плечах; шланги не должны стеснять движение газосварщика.

При работе с карбидом кальция следует иметь в виду, что карбид способен впитывать влагу из воздуха, образуя при этом взрывоопасный газ — ацетилен. Барабан с карбидом кальция следует хранить в сухом закрытом хорошо проветриваемом помещении, защищенном от попадания грунтовых и поверхностных вод. В подвальных помещениях хранить карбид кальция запрещается. Кислородные баллоны нельзя хранить без предохранительных колпаков, а также вместе с горючими смазочными материалами, другими газами и барабанами с карбидом кальция. Переносить кислородные баллоны от склада к рабочему месту следует на специальных носилках или на тележках, санях. Переносить баллоны на плечах, руках, а также перекачивать их запрещается. Нельзя подвергать баллоны ударам, резким толчкам, сгружать предохранительными колпаками вниз.

На сварочных постах баллоны размещают в тенеых местах, так как под действием солнечных лучей баллоны нагреваются, давление газа в них повышается, что может привести к взрыву.

Контрольные вопросы

1. Какие бывают виды сварки? 2. Перечислите основное оборудование для газовой сварки. 3. Какие существуют конструкции сварных соединений и швов? 4. На каких установках выполняют автоматическую сварку? 5. В чем сущность плазменной резки? 6. В чем состоят правила техники безопасности при производстве сварочных работ?

ГЛАВА VII. ЦЕНТРАЛИЗОВАННАЯ ЗАГOTOВКА ДЕТАЛЕЙ И УЗЛОВ ВЕНТИЛЯЦИОННЫХ СИСТЕМ

Современные масштабы строительства в нашей стране требуют высокой степени индустриализации изготовления и производства вентиляционных систем. Выполнение этих работ возможно лишь при наличии соответствующей производственной базы, которая должна обеспечить выпуск продукции в необходимом ассортименте и своевременно. Продукция должна отвечать всем требованиям стандартов, а ее стоимость постоянно снижаться. Производственные базы размещают так, чтобы стоимость перевозок от места изготовления элементов вентиляционных систем к месту монтажа была в установленных пределах.

Производственная база, изготавливающая элементы вентиляционных систем, состоит из крупных заготовительных предприятий, выпускающих стандартные или нормализованные вытяжные решетки, воздухоприемные устройства, приточные насадки, дефлекторы, дроссели-клапаны, шиберы, виброоснования, фланцы, крепежные изделия, опоры

под оборудование и т. д., и предприятий, которыми располагают строительные-монтажные организации, специализирующихся на выпуске воздуховодов и фасонных частей круглого и прямоугольного сечений, мягких вставок, нестандартизованных фланцев и т. д.

К крупным заготовительным организациям относятся заводы вентиляционных заготовок (ЗВЗ). Строительно-монтажные организации включают в себя центральные заготовительные мастерские (ЦЗМ) или участковые заготовительные мастерские (УЗМ).

В ЦЗМ и УЗМ кроме изготовления воздуховодов и фасонных частей выполняют работы, связанные со сборкой узлов вентиляционных систем, в том числе с применением деталей, изготовленных на заводах вентиляционных заготовок, агрегатированием вентиляционных установок, ревизией вентиляционного оборудования и др.

В тех случаях, когда заводы вентиляционных заготовок расположены вблизи объектов монтажа вентиляционных систем, целесообразно на таких заводах сосредоточить полностью все заготовительное производство. Так, во многих крупных монтажных организациях производство основного вида вентиляционных заготовок — воздуховодов и фасонных частей — до 60% сосредоточено на ЗВЗ, а остальная часть выпускается ЦЗМ и УЗМ монтажных организаций.

Технологический процесс изготовления металлических воздуховодов и фасонных частей на фальцевом соединении на заводах вентиляционных заготовок определяет расположение оборудования (рис. 197). Приведенная планировка предусматривает следующие технологические циклы: разметку и вырезку заготовок, заготовку полуфабрикатов, сборку элементов, офланцовку, окраску, комплектование и маркировку, транспортирование на склад или укладку в контейнер. Каждый цикл включает в себя одну или несколько технологических операций, выполняемых с помощью соответствующих станков, механизмов или другого оборудования и инструментов.

При *разметке* и *вырезке* заготовок стандартный лист обрезают по двум сторонам под углом 90° на механизмах СТД-9А, СТД-522 или ВМС-103. Вырубку уголков на заготовках производят на ручных пневматических ножницах СТД-8. Прямолинейную резку будущей детали по разметке осуществляют на механизме СТД-9А или ВМС-103, а криволинейную — на высечном механизме ВМС-106.

Заготовка полуфабрикатов сводится к прокатке прямых фальцев на фальцепрокатном механизме СТД-16А, к прокатке криволинейных фальцев и кромки на механизме СТД-13 для образования криволинейных кромок, к вальцеванию элементов заготовок для воздуховодов круглого сечения на механизмах СТД-14, гнутью листа под прямым углом для воздуховодов прямоугольного сечения на листогибочных механизмах СТД-136 или ЛС-6. К заготовке полуфабрикатов относится также операция вырезки элементов из царги с образованием зига и гофра, которая выполняется на механизмах для изготовления отводов ВМС-76В или ВМС-78 с использованием кольцевых шаблонов.

Рабочий цикл *сборки элементов вентиляционных заготовок* включает в себя операции замыкания и осадки фальцев, выполняемых

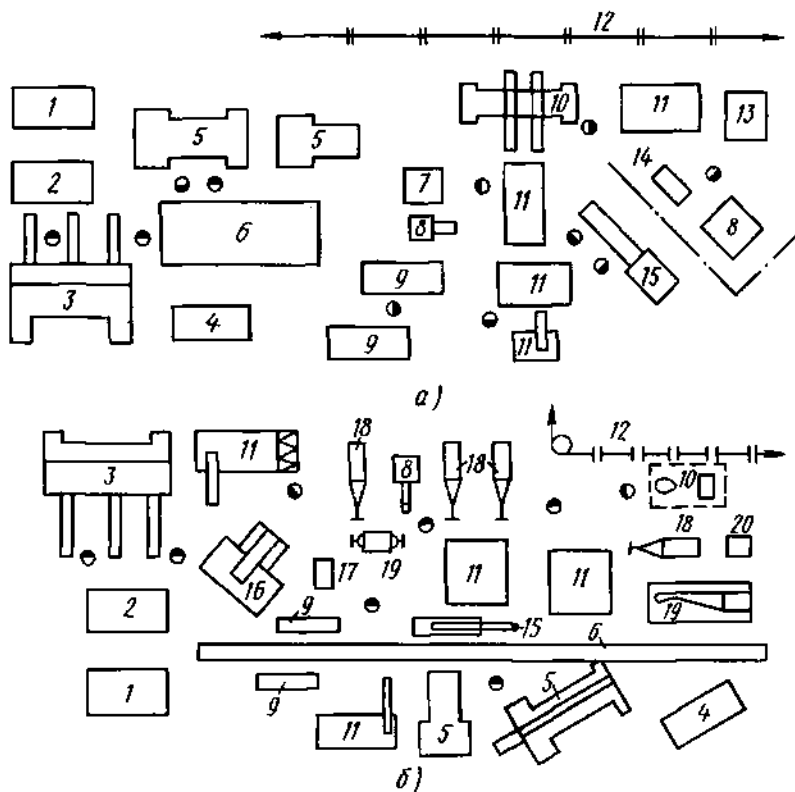


Рис. 197. Типовая технологическая планировка производственного участка изготовления воздуховодов на фальцевом соединении:

а — прямых участков, б — фасонных частей. 1 — контейнер для металла, 2 — разметочный стол, 3 — тильотинные ножницы, 4 — листогибочный механизм, 5 — вальцовочные механизмы, 6 — роликовые конвейеры, 7 — контейнеры для фланцев, 8 — машина точечной сварки, 9 — фальцекрокатные механизмы, 10 — механизм для офланцовки, 11 — верстаки, 12 — окрасочный конвейер, 13 — механизм СТД-1015 для отбортовки прямоугольных воздуховодов, 14 — сварочный трансформатор, 15 — фальцеосадочный механизм СТД-28, 16 — высечной механизм, 17 — механизм для отгиба криволинейных кромок, 18 — зиг-машины, 19 — механизм для осадки угловых фальцев, 20 — селеновый выпрямитель

вручную и на механизме СТД-28 для осадки фальцев, сборки вентиляционных заготовок — прямоугольных отводов, тройников и др., которые осуществляют на слесарном верстаке вручную с помощью слесарного инструмента и средств малой механизации, сборки отводов круглого сечения, выполняемые на механизме ВМС-76В для изготовления отводов, сборки элементов деталей на рейках и осадки соединений, выполняемых на слесарном верстаке киянками, слесарными молотками.

При *офланцовке* устанавливают фланцы на концы собранных изделий и отбортовывают припуски на зеркало фланца или приваривают фланец к изделию на воздуховодах и фасонных частях

круглого и прямоугольного сечений. Эти операции осуществляют на механизме СТД-1015 или СТД-588. Операция приварки фланца может быть выполнена на полуавтомате А-547У или полуавтомате А-825 для сварки в углекислом газе.

Окраску готовых изделий производят на окрасочном конвейере.

Окрашенные и высушенные детали подлежат *укомплектованию* и *маркировке*, что делают на специальных столах. Скомплектованные и промаркированные детали транспортируют на склад или укладывают непосредственно в контейнер для отправки на монтажную площадку.

При изготовлении воздухопроводов и фасонных частей круглого и прямоугольного сечений на сварке рабочий цикл разметки и вырезки заготовок полностью совпадает с этим же циклом изготовления фальцевых воздухопроводов. Так же совпадает и цикл гибки заготовки.

Циклы сварки и сборки деталей включают в себя операции, необходимые для изготовления сварных воздухопроводов. Так, для сварки вентиляционных заготовок сплошным швом используют сварочные полуавтомат А-547У и трансформатор ТД-300. После сварки место соединения очищают вручную слесарным молотком и стальными щетками.

Основная продукция заводов вентиляционных заготовок — металлические воздухопроводы и фасонные части круглого и прямоугольного сечений из малоуглеродистой и нержавеющей сталей, титановых сплавов, алюминия и других цветных металлов; воздухопроводы из винилпласта и других неметаллических материалов; соединительные детали, запорные и регулировочные устройства (шиберы, фланцы, заслонки); воздухораспределительные и воздухозаборные устройства, в том числе воздухораспределители различных типов, регулируемые и нерегулируемые решетки, душирующие патрубки, зонты, местные отсосы и укрытия, дефлекторы; средства крепления вентиляционных устройств (кронштейны, хомуты, траверсы, тяги, талрепы); шумоглушители, герметические двери, люки и др.

Изделия заводов вентиляционных заготовок и других заготовительных предприятий должны отвечать требованиям специальных технических условий, определяющих качество основных и вспомогательных материалов, из которых должны быть изготовлены вентиляционные изделия, типы соединения деталей, способы защиты металлических деталей от коррозии, порядок изготовления и правила испытаний, маркировки, упаковки, транспортирования и хранения изделий.

Монтажные организации хранят изделия, полученные с монтажных заводов, в специально оборудованных складах различного назначения, которые могут быть базисными, участковыми и приобъектными.

На базисных складах хранятся изделия, предназначенные для нескольких монтажных управлений, участков или объектов. Там же находится нормативный запас материалов, изделий и оборудования.

Участковый склад организуется для обслуживания отдельного монтажного участка или управления. На участковом складе кроме продукции заводов и мастерских вентиляционных заготовок хранятся некоторые материалы и инструмент, необходимый при производстве монтажных работ.

На объектных складах хранятся монтажные узлы, детали, вспомогательные материалы, которые используются постоянно при производстве монтажных работ, выполняемых бригадами. На этих же складах находится резерв спецодежды, вспомогательное оборудование, обеспечивающее безопасные методы ведения монтажных работ.

Необходимую площадь складских помещений подсчитывают по формуле

$$S = NZ/(Tbk),$$

где S — площадь складского помещения, m^2 ; N — годовая потребность в материалах одного наименования или объем годовой продукции, Z — нормируемый срок хранения материала, сут (для материалов этот срок составляет до 45 сут, для готовой продукции — до 14 сут); T — расчетное количество дней в году; b — удельная нагрузка на поверхность пола склада, t/m^2 (для металла принимают 3 t/m^2 , для готовой продукции — 1 t/m^2); k — коэффициент использования площади (для листового проката — 0,3, для воздуховодов — 0,15...0,25).

Эффективность производства определяется правильной организацией труда при максимальном использовании станков, механизмов и средств механизации и минимальной затрате времени на изготовление отдельной детали или выполнение определенной технологической операции.

Способ выполнения производственной операции, обусловленный определенной последовательностью и применением орудий производства, называется *операционной технологией*. Операционная технология отражена в технологической карте на эту работу. Порядок выполнения производственных операций называется *маршрутной технологией* производственного процесса.

На заводах вентиляционных заготовок маршрутная технология разработана на каждый технологический процесс и на изготовление каждого изделия. Этой технологии подчиняется весь производственный процесс завода. Анализ маршрутной технологии позволяет правильно определить номенклатуру и количество необходимого производственного оборудования и планировку его расположения в цехах.

Маршрутная технология на заготовительных заводах и в мастерских предусматривает следующие методы производства: операционный, поточно-операционный, конвейерный.

При *операционном методе* изделия, узлы или детали обрабатываются раздельно по операциям на соответствующих станках, механизмах или вручную, причем последовательность выполнения операций определяет сам рабочий, который может выполнять одну или несколько технологических операций, работая на одном или нескольких станках.

При *поточно-операционном методе* технологические операции при изготовлении детали или узла вентиляционной системы выполняются в строго определенной последовательности. Рабочий в этом случае выполняет две или одну операции, находясь на одном рабочем месте. После завершения операции рабочий сам передает изделия другому рабочему или это выполняют подсобные рабочие.

Конвейерный метод предусматривает не только очень строгую последовательность выполнения операций рабочими, но и время выполнения каждой операции, так как изготавливаемая деталь перемещается от одного рабочего к другому на роликовых конвейерах или конвейерах, движущихся с установленной скоростью.

Большинство современных заводов вентиляционных заготовок применяют поточно-операционный метод производства. Однако отдельные типовые детали вентиляционных систем уже сейчас изготавливают на полуавтоматических линиях и агрегированных станках и механизмах, где последовательно выполняется ряд технологических операций без затрат ручного труда.

Завод вентиляционных заготовок состоит из следующих основных производственных цехов: склада металла, цеха фальцевых воздуховодов, цехов сварных воздуховодов и воздуховодов из винилпласта, цеха типовых вентиляционных изделий, цеха фланцев, малярного отделения, ремонтно-механического цеха, компрессорной и др.

В цехах фальцевых и сварных воздуховодов устанавливаются две поточные линии — прямых участков воздуховодов и фасонных частей. Линии прямых воздуховодов оборудованы участками спирально-навивных воздуховодов, линии фасонных частей воздуховодов — участками изготовления отводов и участками, где изготавливают тройники и крестовины.

В ремонтно-механическом цехе выполняют на металлообрабатывающих станках все работы, связанные с холодной обработкой металла. Кроме того, производят текущий ремонт всего технологического оборудования, изготавливают некоторые инструменты и оборудование, средства малой механизации.

Количество технологического оборудования, необходимого при принятой маршрутной технологии изготовления отдельных изделий и узлов вентиляционных систем, определяется исходя из количества однотипных операций, выполняемых на станке или механизме в течение года, производительности этого станка или механизма и времени его работы в часах в год. Под понятием производительность станка подразумевается время для наладки станка на необходимую операцию, время установки детали для обработки, время для обработки детали и время для снятия обработанной детали со станка.

Годовой фонд рабочего времени зависит от принятой сменности работы цеха и составляет при односменной работе 2000 ч, а при двухсменной — 4000 ч в год.

Контрольные вопросы

1. В чем преимущество централизованной заготовки деталей и узлов вентиляционных систем? 2. Какова технологическая последовательность централизованной заготовки узлов? 3. Что такое операционная и маршрутная технология? 4. Какие цехи входят в состав монтажного завода? 5. Как определить необходимую площадь складского помещения?

ГЛАВА VIII. ОБЩИЕ СВЕДЕНИЯ О СТРОИТЕЛЬСТВЕ ЗДАНИЙ И СООРУЖЕНИЙ

Основные конструкции здания могут быть выполнены из металла, железобетона, кирпича, дерева и других строительных материалов. По числу этажей здания бывают малоэтажные (до двух этажей) и многоэтажные.

К основным элементам здания (рис. 198) относятся фундаменты, стены, колонны, крыша.

Фундамент 3 предназначен для восприятия давления здания и передачи его на грунт.

Стены по назначению разделяют на наружные 1, предназначенные для ограждения здания от внешней среды, и внутренние. Внутренние стены могут быть несущими, воспринимающими нагрузку от собственного веса и от других конструкций, и перегородками. В наружных стенах делают оконные витражи 2 и дверные проемы.

Нижняя часть здания может быть выполнена в виде подвала или подполья.

Несущими частями промышленных зданий служат колонны 4. На колоннах крепятся подкрановые балки 5 и балки перекрытий или покрытий 6, на которые укладывают плиты перекрытий или покрытий 7. По плитам покрытия укладывают утеплитель покрытия и рулонную кровлю 8.

Для организации монтажных работ и производства монтажа систем промышленной вентиляции необходимы строительные чертежи здания. Чтобы получить представление о расположении здания на заводской

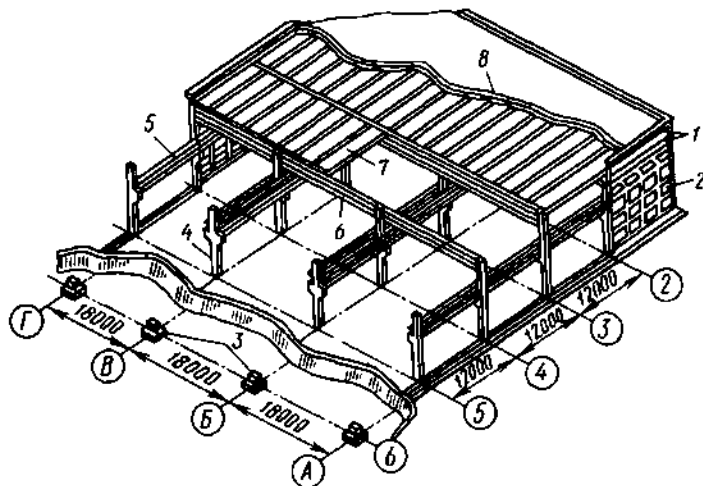


Рис 198. Основные элементы промышленного здания
1 — наружная стена, 2 — оконный витраж, 3 — фундаменты, 4 — колонны, 5 — подкрановые балки, 6 — балки перекрытий или покрытий, 7 — плиты перекрытий или покрытий, 8 — утеплитель покрытия и рулонная кровля

площадке, нужны чертежи генерального плана в масштабе 1:500. На генеральном плане показаны положение объекта по отношению к сторонам горизонта и другим объектам, подъездные пути, основные тепловые и энергетические коммуникации.

Для поэтажной планировки требуются планы фундаментов и подвалов, если последние имеются, чертежи поэтажных планов объекта, в том числе планы чердака. Отметки здания по высоте показаны на его вертикальных разрезах. Размеры в случае необходимости делают как вдоль, так и поперек оси здания. Все вышеперечисленные чертежи выполняют в масштабе 1:100.

Рациональное архитектурно-планировочное решение строительной части здания и сооружения, целесообразная компоновка помещений объекта значительно сокращают количество вентиляционных систем и оборудования, расходы электроэнергии и общие эксплуатационные затраты и в то же время обеспечивают в помещении заданный температурно-влажностный режим.

При этом следует учитывать возможность использования для вентиляции производственных помещений таких естественных сил, как ветер. Кроме того, помещения, требующие для вентиляции большого количества воздуха, не должны располагаться далеко от мест, где воздух забирается и выбрасывается наружу. В противном случае необходимо устраивать воздухопроводы большой протяженности.

Строительные ограждающие конструкции зданий должны быть такими, чтобы влияние наружной среды не затрудняло, а облегчало решение вентиляционных задач. Например, в жарком климате нельзя строить здания с большими площадями остекления, так как это способствует поступлению излишнего количества теплоты солнечной радиации, с которой в дальнейшем придется бороться средствами механической вентиляции. При строительстве подземных сооружений предусматривают хорошую гидроизоляцию, которая препятствовала бы прониканию влаги из грунта в помещение. Дополнительная влага повысит относительную влажность воздуха в помещении и тем самым изменит санитарно-гигиенические условия, что вызовет дополнительные расходы на механическую вентиляцию.

Экономически целесообразно, т. е. без больших капиталовложений и эксплуатационных затрат, использовать для вентиляции производственных помещений аэрацию. Основная задача расчета аэрации состоит в правильном определении площади приточных и вытяжных проемов в ограждающих конструкциях здания.

Аэрацию широко применяют в цехах с большими тепловыделениями и на тепловых электростанциях. Так, например, в мартеновских цехах при выплавке 1 т стали выделяется примерно 3 МДж теплоты. Для ассимиляции этой теплоты нужно обеспечить подачу в цех и удаление из него 83 000 м³/ч воздуха. Такое же количество воздуха требуется для ассимиляции теплоты на 1 т поковок в современных кузнечных цехах. В чугуно-литейных цехах в отделениях заливки и выбивки на 1 т залитого металла необходим воздухообмен, равный 58 000 м³/ч. Общий воздухообмен в таких цехах составляет миллионы кубометров в час. Для перемещения такого количества воздуха сис-

темами промышленной вентиляции потребовалось бы израсходовать 3000...4000 кВт · ч электроэнергии.

В многопролетных цехах для создания заданных условий на рабочих местах, расположенных вдали от наружных стен, приходится устраивать приток сверху — из пространства между фонарями.

В период подготовки объекта к монтажу вентиляционных систем между генеральным подрядчиком — организацией, выполняющей основные строительные работы, и монтажной организацией, которая будет заниматься монтажом вентиляционных систем, должны быть согласованы виды строительных работ, связанных с монтажом систем, и сроки их выполнения.

К строительным работам, связанным с монтажом вентиляционных систем, относятся:

устройство перекрытий, стен, перегородок, фундаментов в местах прокладки воздуховодов и расположения отдельных элементов систем, установки оборудования;

устройство опорных конструкций под вентиляционное оборудование в цехах и вне цехов;

установка в строительных конструкциях закладных деталей, предусмотренных проектом, и опорных конструкций для крепления к ним воздуховодов, герметических дверей и других элементов систем;

устройство монтажных проемов и выносных площадок в соответствии с проектом производства работ для возможности монтажа вентиляционных систем и крупногабаритного оборудования;

оштукатуривание и оштукатуривание мест прокладки воздуховодов и установки оборудования у потолков, стен, перегородок;

нанесение отметок покрытия пола на колоннах и стенах;

устройство вентиляционных каналов в строительных конструкциях здания (кирпичных, железобетонных, шлакобетонных, асбестоцементных и др.);

пробивка отверстий в строительных конструкциях здания для прокладки воздуховодов, если они не были своевременно выполнены; остекление окон и фонарей;

устройство электрического освещения в местах ведения монтажных работ и по пути перемещения заготовок и материалов от складов к месту монтажа;

очистка мест монтажа от строительного мусора.

Выполнение всех указанных работ оформляют двусторонним актом, который подписывают представители строительной и монтажной организаций.

Всю работу, связанную с подготовкой монтажно-сборочных работ на строящемся объекте, ведет участок подготовки производства (УПП), который входит в производственно-технический отдел монтажного управления. Технические работники участка подготовки производства изучают всю проектную документацию и составляют проект производства монтажных и сборочных работ.

При работе над проектом производства работ (ППР) внимательно проверяют, все ли учтено в отношении индустриальности монтажа, максимально ли используют типовые детали, учтены ли предложения

рационализаторов и т. п. Изучают возможности замены дорогого оборудования более дешевым, прямоугольных дорогостоящих воздухопроводов дешевыми круглыми, фланцевых соединений воздухопроводов бандажными. Все вносимые предложения согласовывают с проектной организацией.

Участок подготовки ППР разрабатывает монтажные чертежи или эскизы, сделанные по измерениям в натуре, по которым в дальнейшем заказывают в мастерских или на заготовительном заводе необходимые элементы и узлы систем. При выдаче этих заказов надо согласовать с заготовительным предприятием сроки выполнения заказов и поставки готовой продукции.

Проект производства работ, который необходимо иметь до начала монтажа систем вентиляции, состоит из указаний по производству работ, производственной калькуляции и сводной ведомости трудовых затрат и заработной платы, календарного плана-графика или локального сетевого графика производства работ, сводного графика потребности в рабочих, ведомости основных и вспомогательных материалов, графика поступления заготовок и оборудования на объект, ведомости необходимых механизмов, инструментов и приспособлений, технико-экономических показателей и указаний по технике безопасности и противопожарной технике.

ППР способствует снижению стоимости работ, сокращению сроков ведения монтажных работ и всего строительства объекта и повышению качества работы.

Контрольные вопросы

1. Из каких материалов выполняют основные конструкции здания? 2. Какие чертежи здания необходимы при монтаже вентиляционных систем? 3. В каких случаях применяют аэрацию цехов? 4. Какие строительные работы должны быть выполнены до начала монтажа вентиляционных систем? 5. Что такое проект производства работ?

ГЛАВА IX. ТАКЕЛАЖНЫЕ РАБОТЫ

Монтаж систем промышленной вентиляции связан с перемещением тяжелого и громоздкого оборудования. Установка элементов кондиционеров, циклонов, скрубберов, воздухонагревателей, вентиляторов и другого оборудования требует применения всевозможных грузоподъемных и других такелажных механизмов и приспособлений. Механизация такелажных работ в период монтажа вентиляционных систем значительно повышает производительность труда и способствует снижению уровня работ, выполняемых вручную.

Такелажные работы должны вестись в строгом соответствии с типовыми схемами производства работ по монтажу систем промышленной вентиляции.

До начала выполнения такелажных работ осматривают оборудование и намечают способы закрепления стропов и перемещения оборудования. Проверяют наличие монтажных петель на оборудовании и в случае необходимости приваривают их. Пользоваться следует только инвентарными стропами, которые предварительно осматривают.

Стропы с порванными петлями и нарушенными оплетками применять нельзя. Стропы подразделяются на простые, универсальные, облегченные, многоветвевые и полуавтоматические.

Почти при любой такелажной операции приходится пользоваться стальными и пеньковыми канатами. От правильного подбора канатов и их качества зависят успешное выполнение такелажных работ, сохранность монтируемого оборудования и, что самое главное, безопасность монтажников, выполняющих эти работы. Это обстоятельство требует особо внимательного отношения к выбору строповочных средств.

При монтаже легкого оборудования груз поднимают вручную или с помощью простого блока или полиспаста, при этом пользуются пеньковыми канатами диаметром до 28 мм. Если монтаж ведут во влажных условиях или вне помещения, где канат может намочнуть, пользуются просмоленными канатами. При этом надо помнить, что прочность такого каната на 10% меньше прочности обыкновенного. При монтаже тяжелого оборудования применяют стальные канаты. Такелажные подъемные механизмы (лебедки, краны и др.) должны быть оснащены стальными канатами.

Для такелажных работ применяют канаты, свитые из проволок одного диаметра, двойной свивки с пеньковым сердечником в шесть прядей. В одной пряди может быть 19 или 37 проволок.

Срок службы каната зависит от числа перегибов каната на блоках и барабанах. Большое значение при этом имеет правильный выбор соотношения диаметров каната и блока или барабана — чем больше отношение между этими диаметрами, тем больше срок службы каната.

Необходимое сечение каната подбирают по таблицам, где для каждого сечения каната указано расчетное разрывное усилие. Расчетное разрывное усилие (N) определяют по формуле

$$S_{\max} = Sk,$$

где S — натяжение каната, N ; k — коэффициент запаса прочности.

Для канатов, применяемых при такелажных работах на монтаже систем промышленной вентиляции, коэффициент запаса прочности принимают равным 12.

Существует несколько способов строповки воздухопроводов и оборудования. Воздуховод поднимают в вертикальном положении способом крепления, называемым «кудавка с нахлесткой» (рис. 199, а). Вязку концов пеньковых или стальных канатов при зачалке на одном или двух концах выполняют «мертвой петлей» (рис. 199, б). При зачалке груза на одном конце каната петли укладывают вплотную, оставляя свободный конец длиной не менее 20 диаметров каната. После затягивания вязка имеет вид, показанный на рис. 199, в. Горизонтальный участок воздухопровода поднимают посредством двух инвентарных стропов, которыми обвязывают воздухопровод на одинаковом расстоянии от концов (рис. 199, д).

Оборудование с центром тяжести, расположенным выше монтажных отверстий, поднимают, применяя четыре стропа, чтобы предотвратить опрокидывания оборудования (рис. 199, з).

Инвентарные стропы с блоком крепят за металлические фермы

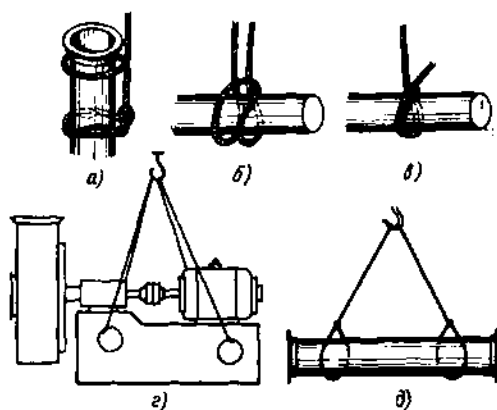


Рис. 199. Способы крепления воздухопроводов и оборудования с помощью:

а — «удавки с нахлесткой», б — «мертвой петли» на двух концах, в — затянутой «мертвой петли», г — крепление четырьмя стропами, д — крепление двумя стропами

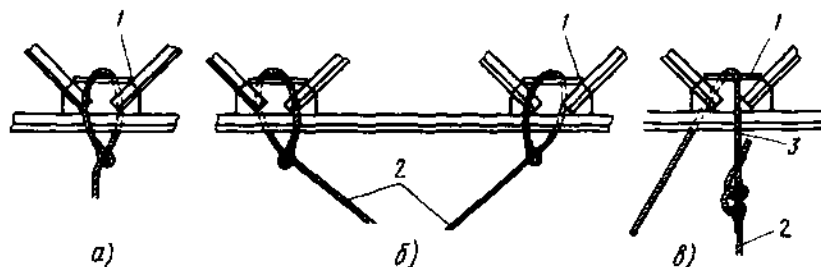


Рис. 200. Крепление инвентарных стропов с блоками за металлические фермы: а — за один узел, б — за два узла, в — для небольших грузов, 1 — подкладка, 2 — строп, 3 — канат

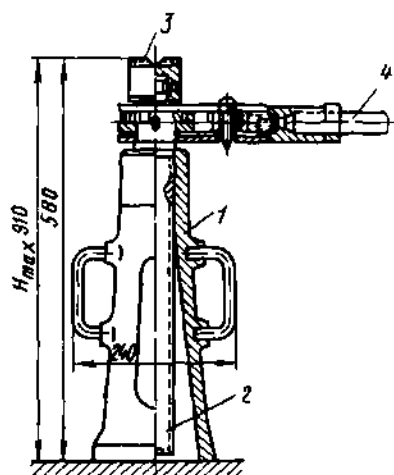


Рис. 201. Винтовой домкрат
1 — корпус, 2 — винт, 3 — упор, 4 — рукоятка храпового механизма

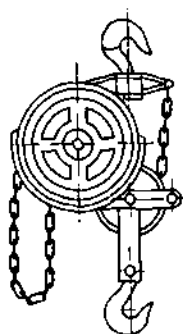


Рис. 202. Шестеренная таль

только в их узлах, при этом используют деревянные подкладки 1 (рис. 200, а). Чтобы нагрузка распределялась на ферму, блок крепят за несколько узлов (рис. 200, б). При небольших нагрузках блок крепят с помощью каната так, как показано на рис. 200, в. Один конец каната привязывают за строп, к которому крепят подъемный блок, другой конец каната — к надежной строительной конструкции так, чтобы по окончании работ можно было отвязать канат и опустить подъемный блок.

Вентиляционное оборудование очень часто монтируют в таких условиях, когда можно применять только механизмы и приспособления небольших размеров.

Для подъема грузов на небольшую высоту (до 0,5 м), а также для перемещения их по горизонтали служат различные домкраты: винтовые, реечные и гидравлические.

Винтовые домкраты (рис. 201) плавно поднимают груз, надежно его удерживают любое время и также плавно его опускают. Домкрат состоит из стального или чугунного корпуса 1, в верхней части которого расположена гайка. В гайку входит винт 2 с трапецеидальной нарезкой, который при вывинчивании поднимает груз. Винт вращается рукояткой 4 с трещоткой, надетой на квадратный конец верхней части винта. Угол подъема резьбы принимают 4...5°, что обеспечивает самоторможение винта.

Наряду с винтовыми домкратами на монтаже широко применяют *реечные домкраты*.

Гидравлические домкраты, с помощью которых поднимают большие грузы, работают по принципу гидравлического процесса, где насос с малым диаметром поршня нагнетает жидкость в рабочий цилиндр с большим диаметром поршня. Воздействуя на большую площадь рабочего поршня, жидкость создает значительное усилие, используемое для подъема груза. В качестве рабочей жидкости применяют смесь воды со спиртом и глицерином или веретенное масло. Жидкость не должна замерзать, так как домкраты могут работать и храниться при температуре ниже 0°C.

По сравнению с винтовыми домкратами гидравлические отличаются большей грузоподъемностью и большей плавностью подъема и опускания груза. Кроме того, гидравлический домкрат обеспечивает большую точность остановки груза на заданном уровне. Но вместе с тем гидравлический домкрат имеет более сложное устройство, большую массу и меньшую скорость подъема.

В качестве подъемного механизма на монтаже систем промышленной вентиляции используют тали, которые характеризуются простой конструкцией и небольшой массой. Кроме того, они надежны в работе и легко закрепляются на опоре. Тали бывают шестеренные, червячные и рычажные.

Шестеренная таль (рис. 202) состоит из корпуса, в котором помещается звездочка грузовой цепи, шестеренный редуктор и дисковый тормоз. На приводном валу насажено тяговое колесо и свободно сидят звездочки грузовой цепи и храповое колесо останова. При вращении тягового колеса в сторону подъема груза оно смещается и зажимает

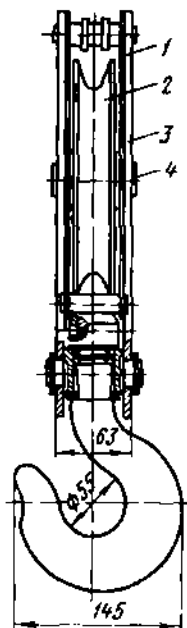


Рис. 203. Монтажный блок:

- 1 — щека, 2 — ролик,
3 — накладные планки,
4 — ось блока

Монтажный блок (рис. 203) состоит из двух щек 1, между которыми на оси укреплен ролик 2. Щеки усилены накладными планками 3, воспринимающими основную нагрузку. Ось блока 4 неподвижно закреплена в щеках, а ролик свободно вращается на оси. Ролик обычно изготовлен из чугуна. На ободе ролика находится канавка для каната. Глубина канавки должна соответствовать диаметру каната, который может быть использован с этим блоком. Канавка, не соответствующая диаметру каната, будет защемлять этот канат. В нижней части блока на щеках на траверсе закреплена стальной кованый крюк, свободно вращающийся вокруг своей оси. На блоке обязательно должна быть указана его грузоподъемность. Груз, больше указанной грузоподъемности, поднимать на блоке запрещается.

Электрические тали закреплены в ходовой тележке, перемещающейся по подвесному рельсовому пути. Их используют на монтажных заводах и в заготовительных мастерских. Электрические тали грузоподъемностью до 0,5 т не имеют приводной хордовой тележки и перемещаются вручную.

Лебедки — это грузоподъемные машины, у которых при подъеме или перемещении груза канат навивается на барабан. Ручные рычажные лебедки грузоподъемностью 0,75; 1,5 и 3 т предназначены для подъема и перемещения грузов в горизонтальном или наклонном направлении при монтаже систем промышленной вентиляции.

Лебедка состоит из корпуса, тягового механизма и рабочего каната

храповое колесо, заставляя его вращаться вместе с собой. Приводной вал через редуктор передает движение звездочке грузовой цепи. Грузоподъемность шестеренных талей до 20 т. При опускании груза тяговое колесо смещается в обратную сторону и освобождает храповое колесо. Грузовые цепи талей бывают сварные или пластинчатые. Крюк для подъема груза подвешивают на грузовой таль.

Червячные тали проще шестеренных в конструктивном отношении, но шестеренные отличаются большим коэффициентом полезного действия и большой скоростью подъема груза. С помощью червячных талей можно поднимать груз на высоту до 3 м.

Ручная малогабаритная рычажная таль массой 9 кг, грузоподъемностью 0,5 т поднимает груз на высоту до 2 м. Устройство тали очень простое. Таль состоит из корпуса, в котором находится ось со звездочкой. Через ось пропускают грузовую цепь. Таль приводят в действие с помощью рукоятки, внутри которой расположены приспособления для переключения хода.

Для подъема груза при монтажных работах применяют блоки, изменяющие направление движения каната (неподвижные блоки) или дающие выигрыш в силе, скорости (подвижные блоки).

с крючком. Работа лебедки основана на протягивании рабочего каната через тяговый механизм с помощью двух пар сжимов. Рукоятками тягового механизма — переднего или заднего хода — лебедка приводится в действие.

Легкие передвижные краны БТК-2 грузоподъемностью 0,5 т, БТК-2А грузоподъемностью 0,7 т, МБТК-2 грузоподъемностью 1 т применяют при производстве монтажных работ.

На монтажных заводах, ЦЗМ и на складских дворах для перемещения тяжелого оборудования часто используют кран-балки — простейший мостовой кран, у которого подъемным устройством служит электрическая таль, перемещающаяся по нижнему поясу кранового моста. Грузоподъемность кран-балок от 0,5 до 5 т. Управляют кран-балками либо из кабины, либо кнопочным устройством с рабочего места.

Башенные краны используют в том случае, если систему вентиляции монтируют в процессе строительства здания. По сравнению со всеми другими подъемно-транспортными устройствами башенные краны обладают большей маневренностью и могут перемещать грузы как по вертикали (подъем или спуск), так и по горизонтали (за счет вращения стрелы и перемещения самого крана).

Автомобильные краны, обладающие большой скоростью передвижения, маневренностью и большой проходимостью, различают по грузоподъемности и по виду привода механизмов крана. При монтаже вентиляционных систем применяют краны МКА-10М грузоподъемностью 10 т, МКА-16 грузоподъемностью 16 т.

На *пневмоколесном ходу* в монтажных организациях применяют краны МКП-25 и МКП-16 грузоподъемностью соответственно 25 и 16 т, а на *гусеничном ходу* — краны МКГ-16М грузоподъемностью 16 т и краны Э-303Б, Э-304В грузоподъемностью от 1 до 2,7 т.

Гидравлические подъемники на автомашинах АГП-12М (рис. 204), А-96, МШТС-2а и др., применяемые на монтаже, предназначены для подъема двух рабочих или груза массой до 300 кг на высоту до 20 м.

Детали систем промышленной вентиляции и заготовленные на заводах вентиляционных заготовок воздухопроводы и фасонные части доставляют на монтажные площадки на автомашинах со специальными прицепами (рис. 205).

При производстве заготовительных и монтажных работ с целью механизации технологических процессов используют различные средства внутрицехового транспорта: автопогрузчики и автокары. С помощью автопогрузчиков детали вентиляционных систем можно поднимать на вилах и крюком стрелы. Например, автопогрузчик 4041М поднимает на вилах груз до 3200 кг на высоту 2,5 м, а на крюке стрелы — груз до 1100 кг на высоту до 3,6 м.

При современной технологии строительного производства монтаж систем промышленной вентиляции происходит одновременно с возведением строительных конструкций, что требует тщательного выполнения правил техники безопасности при производстве такелажных работ. К производству такелажных работ допускаются лица, имеющие

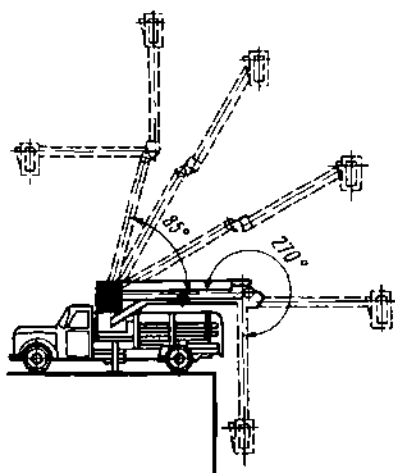


Рис. 204. Автогидроподъемник АГП-12М

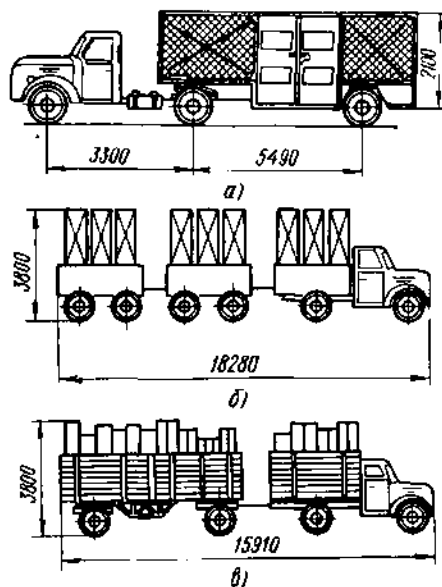


Рис. 205. Схемы автомобилей с прицепами. а — с полуприцепом, б — с двумя двухосными полуприцепами, в — с одним удлиненным двухосным прицепом

аттестаты об окончании курсов. Исполнителям особо сложных работ выдают письменные допуски.

Необходимо регулярно проводить проверку технического состояния подъемно-транспортного оборудования, такелажных приспособлений, ежемесячно проверять стропы и монтажные замки с составлением актов об их исправности.

Контрольные вопросы

- 1 В чем сущность такелажных работ? 2. Какие канаты применяют при такелажных работах? 3. Какие существуют способы строповки? 4. В каких случаях применяют винтовые домкраты? 5. Когда применяют гидравлические домкраты? 6. Когда используют тали? 7. Каково устройство лебедки?

ГЛАВА X. МОНТАЖ ВЕНТИЛЯЦИОННЫХ СИСТЕМ

§ 45. Монтажные проенты

Выполнение всех видов работ, связанных с изготовлением и монтажом систем промышленной вентиляции современными индустриальными методами, возможно лишь при наличии монтажных проектов, т. е. технических документов, по которым монтажные заводы, ЦЗМ или УЗМ могли бы выполнить отдельные элементы вентиляционных

систем хорошего качества с максимальным использованием станочного оборудования и механизмов, на поточных линиях, которыми оснащено заготовительное производство. Монтажные проекты выполняют непосредственно в монтажных организациях или в специальных конструкторских бюро или проектных организациях по заданию монтажной организации.

Монтажное проектирование включает в себя разработку технической документации, необходимой для производства как монтажных, так и заготовительных работ. Это проектирование может быть выполнено двумя методами.

Первый метод сводится к тому, что монтажные эскизы составляют на основе рабочего проекта вентиляции цеха и измерений, сделанных непосредственно на натуре. Замеры с натуры позволяют точнее определить размеры элементов систем и узлов, которые должны быть изготовлены на монтажных заводах или в заготовительных мастерских. Однако этот метод значительно удлиняет сроки ввода в эксплуатацию объекта, так как только после готовности строительной части можно выполнить измерения, составить эскизы воздухопроводов, передать эти эскизы в ЦЗМ или на завод, получить с завода заготовки и начать монтаж систем.

При втором методе монтажные проекты составляют на основе рабочих строительных чертежей и проекта вентиляции с учетом прочих коммуникаций и энергоснабжения. Монтажные проекты разрабатывают обычно для начала строительства зданий. При этом методе монтажные чертежи разрабатывают по строительным и рабочим чертежам без замеров с натуры. Это дает возможность передать в заготовительное производство заказ на изготовление элементов систем вентиляции задолго до строительной готовности объекта, а по мере готовности объекта начать монтаж вентиляционных систем.

При монтажном проектировании систем промышленной вентиляции сокращаются сроки ввода промышленного объекта в эксплуатацию, т. е. монтаж систем вентиляции заканчивается одновременно с окончанием строительных работ и монтажом технологического оборудования.

Чертежи, входящие в монтажный проект, отличаются от рабочих степенью детализации всей вентиляционной системы и каждого ее элемента.

В монтажных проектах следует предусматривать прямые участки стальных воздухопроводов, фасонные части в виде унифицированных деталей, способы соединения отдельных элементов системы — наиболее эффективные, с наименьшей затратой ручного труда и наиболее индустриальные, средства крепления — простейшие и из числа серийно выпускаемых монтажными заводами.

В состав монтажного проекта входит заглавный лист, содержащий перечень чертежей, условные обозначения, сведения о материалах, используемых для воздухопроводов, фасонных частей и других элементах системы, а также указания по окраске воздухопроводов. На этом листе приводится суммарный объем работ, выраженный в квадратных метрах площади поверхности воздухопроводов. Каждую вентиляционную систему выполняют в виде аксонометрической схемы на отдельном чертеже без

масштаба. На схеме указывают номера каждого элемента системы, диаметры или размеры сечений воздуховодов.

Вентиляционную систему привязывают к строительным конструкциям здания или ограждения помещения соответствующими размерами как в плане, так и по высоте, что дает возможность по монтажным чертежам вести не только заготовительные работы, но и монтаж.

При разработке монтажного проекта возможны какие-либо отклонения от рабочих чертежей, выполненных проектной организацией, в результате некоторых отступлений в период доработки строительного проекта здания, изменений в технологической части проекта. Все изменения, которые вносятся в проект в период монтажного проектирования, необходимо согласовать с проектной организацией, выполнившей рабочий проект.

В состав монтажного проекта входят комплектовочная ведомость и спецификация материалов. В комплектовочной ведомости указывают количество деталей систем, их размеры и площадь поверхности по их порядковым номерам. Кроме того, в ней приведены типы, размеры и число всех соединительных и крепежных деталей, а также воздухо-распределительных, регулирующих и вспомогательных устройств, входящих в данную вентиляционную систему и подлежащих изготовлению на монтажном заводе или получаемых непосредственно со склада. Спецификацию необходимых материалов составляют на основе комплектовочной ведомости.

Все размеры на чертежах даны в миллиметрах. Размеры наносят вне контура проекции, параллельно размерным линиям, над ними или сбоку от них. Каждый размер указывают на чертеже один раз. Размерные линии проводят параллельно тому отрезку, размер которого указан, а выносные линии — перпендикулярно размерным. Размерные линии не пересекаются с другими линиями чертежа и органичиваются стрелками. Если нет возможности на чертеже разместить стрелки, то могут быть поставлены точки. На рис. 206 показаны различные варианты оформления размерных линий в проектах систем промышленной вентиляции.

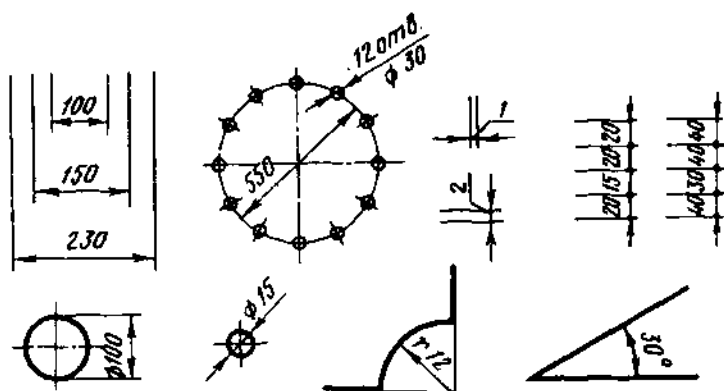


Рис. 206. Варианты оформления проектов систем промышленной вентиляции

Таблица 32. Условные обозначения сортовой стали

| Сталь | Условное обозначение | Сталь | Условное обозначение |
|---------------------------------|----------------------|-------------------|----------------------|
| Полосовая 40×40 | — 40×4 | Швеллерная № 16а | [№ 16а |
| Угловая (равнобокая) 50×5 | L 50×5 | Двутавровая № 16а | I № 16а |
| Угловая (неравнобокая) 100×75×8 | L 100×75×8 | Тавровая 100 | ⊥ 100 |
| | | Квадратная 20×20 | □ 20×20 |
| | | Круглая 16 | ∅ 16 |

Отдельные конструктивные элементы вентиляционных систем (опоры, рамы, соединения и др.) выполняют из сортовой стали, условные обозначения которой на чертежах приведены в табл. 32.

При реконструкции вентиляционных систем, замене технологического оборудования, при отсутствии строительных чертежей и в некоторых других случаях монтажные проекты выполняют на основе замеров с натуры тех элементов зданий и оборудования, которые определяют необходимые размеры монтажных узлов вентиляционных систем.

Для выполнения замеров с натуры необходимо, чтобы были готовы все строительные конструкции, обозначены отметки чистого пола в помещениях, точно зафиксировано положение технологического оборудования, от которого будут сделаны местные отсосы или к которому следует подать приточный воздух.

При проектировании вентиляционной системы воздуховоды прокладывают по кратчайшему пути.

Большое значение в монтажном проектировании придается блочности вентиляционных систем. Сборка отдельных элементов в блоки

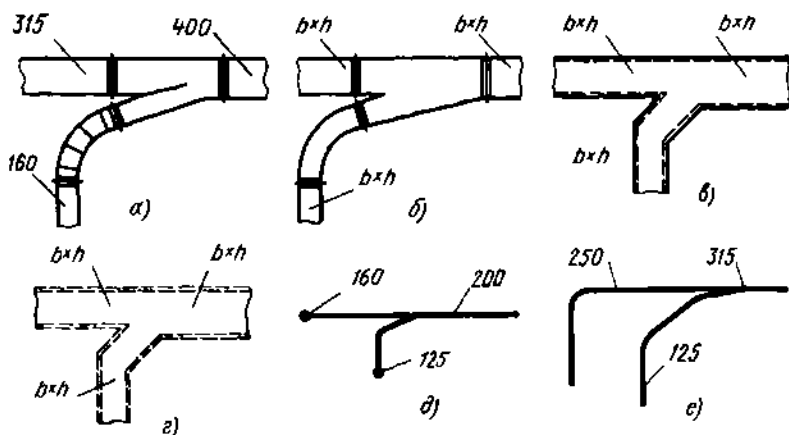
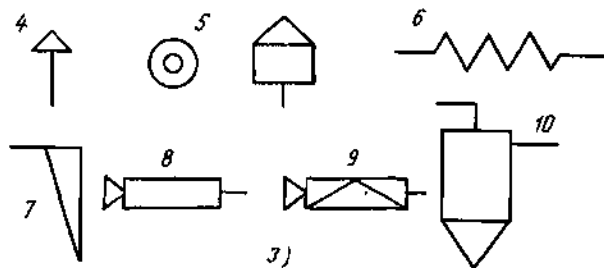
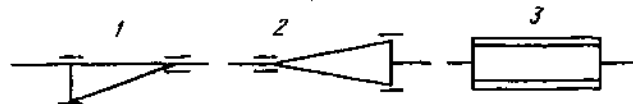
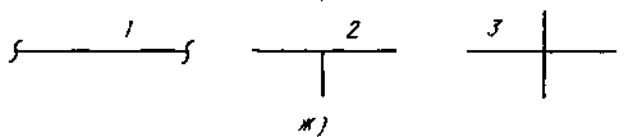
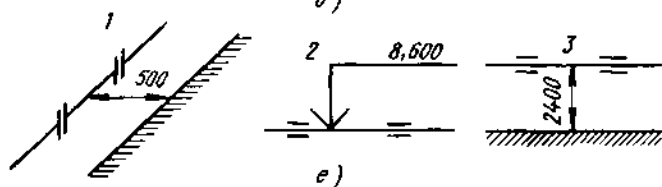
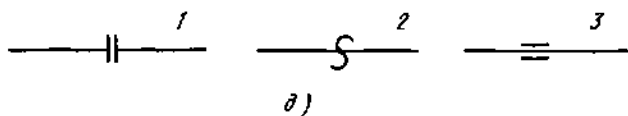
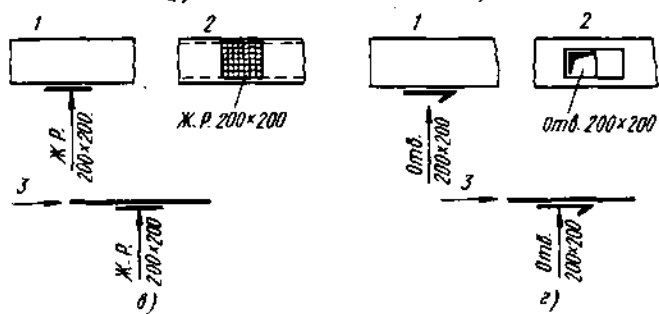
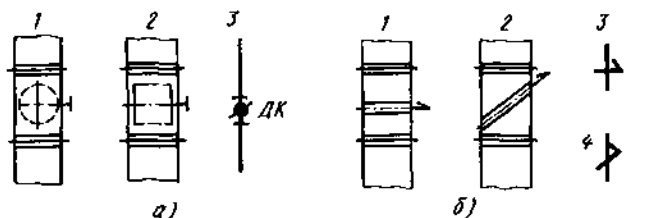


Рис. 207. Условные обозначения воздуховодов на чертежах.

а — металлических круглого сечения, б — металлических прямоугольного сечения, в — шлакобетонных, асбестоцементных и деревянных, г — подпольных каналов, д и е — изображение воздуховодов на схемах



на заготовительном производстве в значительной степени повышает качество системы и снижает трудозатраты на монтажной площадке.

Высококачественное конструирование и изготовление вентиляционных систем при монтажном проектировании возможно при умении читать рабочие чертежи и грамотно их самому выполнять. Состав и правила оформления рабочих чертежей на вентиляционные системы устанавливает ГОСТ 21.602-79, который является единым и обязательным к выполнению всеми проектными, заготовительными и монтажными организациями.

Масштаб чертежа в зависимости от его сложности принимают таким, чтобы была обеспечена четкость его чтения и возможность снятия копий и размножения. Ниже приведены масштабы для выполнения чертежей.

Масштабы строительных чертежей

| | |
|---|------------------|
| План-схема размещения вентиляционных установок | 1 : 400; 1 : 800 |
| Планы и разрезы вентиляционных систем | 1 : 100; 1 : 200 |
| Фрагменты планов и разрезов вентиляционных систем | 1 : 50; 1 : 100 |

Масштабы чертежей вентиляционных систем

| | |
|--|-------------------------------|
| Схемы вентиляционных систем | 1 : 100; 1 : 200 |
| Планы и размеры вентиляционных установок | 1 : 50; 1 : 100 |
| Узлы | 1 : 20; 1 : 50 |
| Детали узлов | 1 : 2; 1 : 5; 1 : 10 |
| Общие виды нетиповых конструкций и нестандартизированного оборудования | 1 : 5; 1 : 10; 1 : 20; 1 : 50 |

Элементы вентиляционных систем, воздуховоды и вентиляционное оборудование на монтажных чертежах изображают основной линией, а строительные конструкции и технологическое оборудование — тонкой линией; воздуховоды условно обозначают так, как показано на рис. 207. На изображении металлического воздуховода круглого сечения (рис. 207, а) цифры 400, 315 и 160 обозначают диаметры воздуховодов в миллиметрах, а на стальном (рис. 207, б) — шлакобетонном, асбестоцементном, деревянном и т. п. (рис. 207, в) воздуховодах прямоугольного сечения — буквы *b* \times *h* указывают их ширину и высоту. Кирпичные, бетонные и другие подпольные каналы с размерами сторон *b* \times *h* показаны на рис. 207, г.

Рис. 208. Условные обозначения деталей вентиляционных систем на чертежах:

а — дросселей-клапанов (ДК). 1 — на воздуховоде круглого сечения, 2 — на воздуховоде прямоугольного сечения, 3 — на схеме; б — шибера: 1 — прямого, 2 — косого, 3, 4 — на схеме; в — жалюзийной решетки (ЖР): 1 — в плане; 2 — вид сбоку, 3 — на схеме; г — отверстия с движками: 1 — в плане, 2 — вид сбоку, 3 — на схеме; д — соединения воздуховодов. 1 — фланцевое, 2 — сварное, 3 — бесфланцевое (раструбинное, бандажное, реечное); е — привязка воздуховодов: 1 — горизонтальных к стене, 2 — по вертикали от нулевой отметки пола, 3 — по вертикали от покрытия пола; ж — воздуховодов и фасонных частей: 1 — прямой участок, 2 — тройник, 3 — крестовина; з — деталей: 1 — односторонний переход, 2 — центральной переход, 3 — шумоглушитель, 4 — зонт над воздуховодом, 5 — дефлектор в плане и на схеме, б — мягкая вставка, 7 — воздушная завеса, 8 — приточная камера, 9 — кондиционер, 10 — циклон

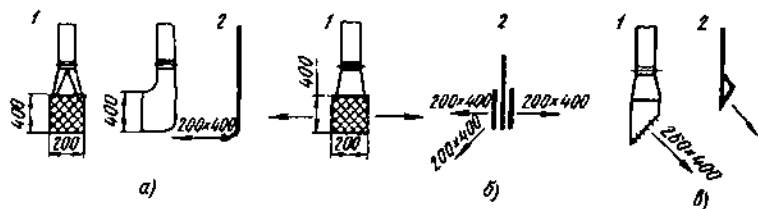


Рис 209 Условные обозначения насадох на чертежах

а — с односторонним выпуском *б* — с трехсторонним выпуском, *в* — с поворотными лопатками, 1 — на разрезе 2 — на схеме (стрелками указано направление движения воздуха)

На схемах вентиляционных систем, которые выполнены в масштабе 1:100; 1:200, воздуховоды изображают так, как это дано на рис. 207, *д*, *е*. Цифры указывают диаметры воздуховодов. Для воздуховодов прямоугольного сечения приводят обозначения размеров сторон.

Условные обозначения отдельных деталей вентиляционных систем показаны на рис. 208, приточных и вытяжных насадох — на рис. 209, а условные изображения вентиляционного оборудования — на рис. 210. Подробные характеристики оборудования вентиляционных систем содержатся в спецификациях, которые даны на чертеже или на отдельном листе.

Каждой вентиляционной системе и установке на чертежах присваивают обозначение, состоящее из марки и порядкового номера системы.

| Наименование систем и установок | Марка |
|---------------------------------|------------------|
| Приточные системы | |
| механические | П1, П2 и т. д. |
| естественные | ПЕ1, ПЕ2 и т. д. |
| Вытяжные системы | |
| механические | В1, В2 и т. д. |
| естественные | ВЕ1, ВЕ2 и т. д. |
| Воздушные завесы | У |
| Отопительные агрегаты | А |
| Лючки | |
| для замеров параметров воздуха | ЛП |
| для чистки воздуховодов | ЛВ |

Общие данные по чертежам основного комплекта включают в себя характеристики вентиляционных систем и основные показатели по чертежам вентиляции. В характеристике вентиляционных систем указаны наименование обслуживаемого помещения и перечень технологического оборудования, находящегося в нем, назначение вентиляционной системы и ее индекс, дана полная характеристика вентилятора с указанием его номера, типа, схемы исполнения, производительности, создаваемого давления, частоты вращения, а также приведены основные характеристики электродвигателей к вентиляторам, воздухонагревателей, фильтров, воздухоохладителей и другого оборудования, входящего в состав каждой вентиляционной системы.

В основные показатели по чертежам вентиляции входят сведения о помещении: его назначение, объем, потребность в теплоте, холоде, количество воздуха, подаваемого в помещение, и др.

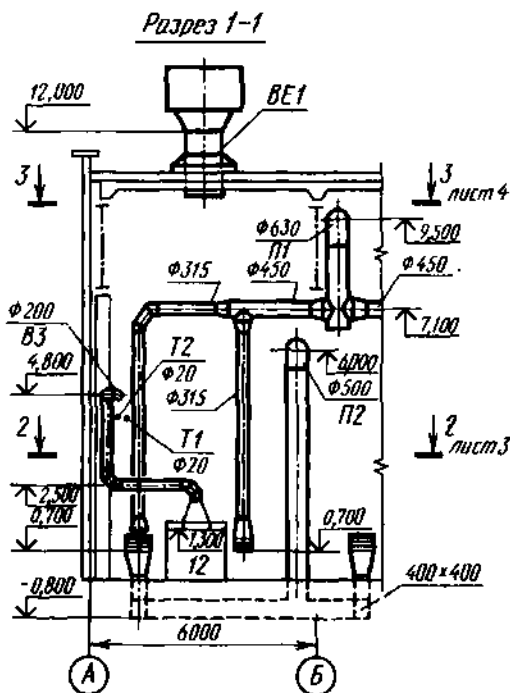


Рис. 212. Разрез вентиляционных систем

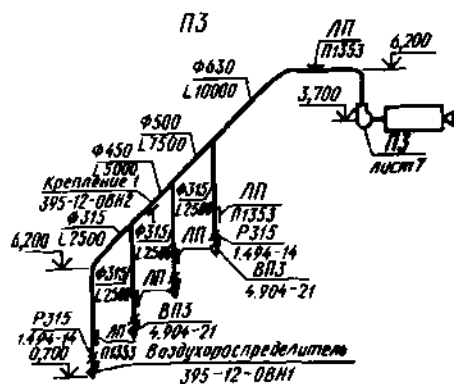


Рис. 213. Схема вентиляционной системы

(воздухораспределители, фильтры, местные отсосы, вентиляторы, электродвигатели и др.) показывают в упрощенном графическом изображении.

Схемы вентиляционных систем (рис. 213) выполняют в аксонометрии. На схемах показывают воздуховоды с указанием диаметров

Планы систем вентиляции изображают в виде разреза систем горизонтальной плоскостью, проходящей под перекрытием или покрытием данного этажа. В случае многоярусного расположения воздуховодов и других элементов систем в одном этаже должны даваться вертикальные разрезы, проходящие в пределах изображаемых на данном плане систем. На плане верхнего этажа показывают в наложенной проекции элементы вентиляционных систем, расположенных на кровле здания (дефлекторы, крышные вентиляторы и др.). В наименовании планов должна быть указана отметка чистого пола, например «План на отм. 0,000». При наличии нескольких планов на одном этаже указывают обозначение плоскости горизонтального разреза, например «План по 1-1». Разрезы обозначают порядковым номером «Разрез 2-2». На планах и разрезах систем показывают строительные конструкции и технологическое оборудование, которые могут влиять на прокладку вентиляционных систем или движение воздушных потоков в помещении.

На планах (рис. 211), разрезах (рис. 212) и их фрагментах и узлах элементы вентиляционных систем

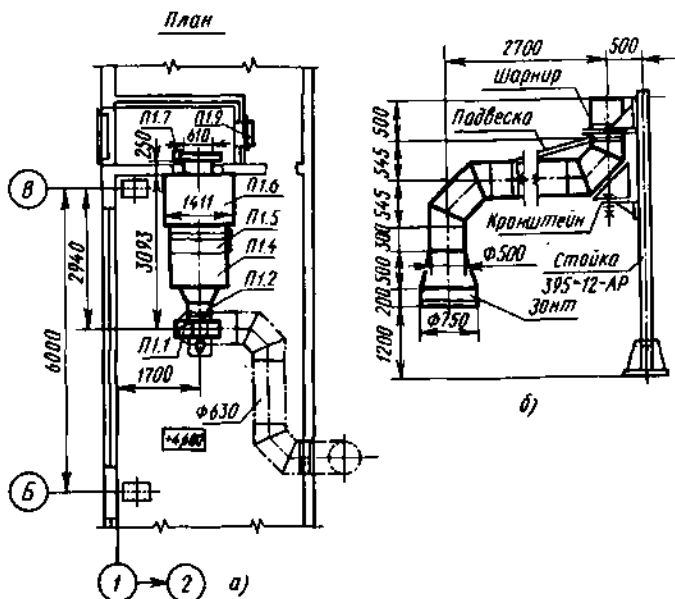


Рис. 214. План (а) и разрез (б) вентиляционной установки (П1 — приточная система № 1)

или сечений (в зависимости от формы поперечного сечения), длину каждого участка и количество проходящего на этом участке воздуха, отметку уровня оси круглых и низа прямоугольных воздуховодов, оборудование вентиляционных систем, контуры технологического оборудования (если необходимо дать привязку к этому оборудованию местных отсосов), лючки для замера параметров воздуха и чистки воздуховодов, регулирующие устройства, воздухораспределители, нетиповые крепления (опоры) и другие элементы системы.

На планах (рис. 214, а), разрезах (рис. 214, б) и при изображении отдельных узлов отопительно-вентиляционных установок элементы и оборудование изображают упрощенно. Если необходимо показать способы крепления составных частей установки или их соединение между собой, соответствующие элементы изображают детально и так, чтобы слесарь-вентиляционник мог правильно изготовить деталь и обеспечить ее наиболее простой монтаж в системе. В пояснениях к детали должны быть указаны материалы, из которых изготавливают деталь или ее составляющие части, стандартные детали, прокладочный и уплотнительный материал и даны другие необходимые сведения.

На планы, разрезы и узлы установок должны быть нанесены разбивочные оси здания и расстояния между ними, основные размеры, отметки и привязки установок к разбивочным осям и конструкциям здания.

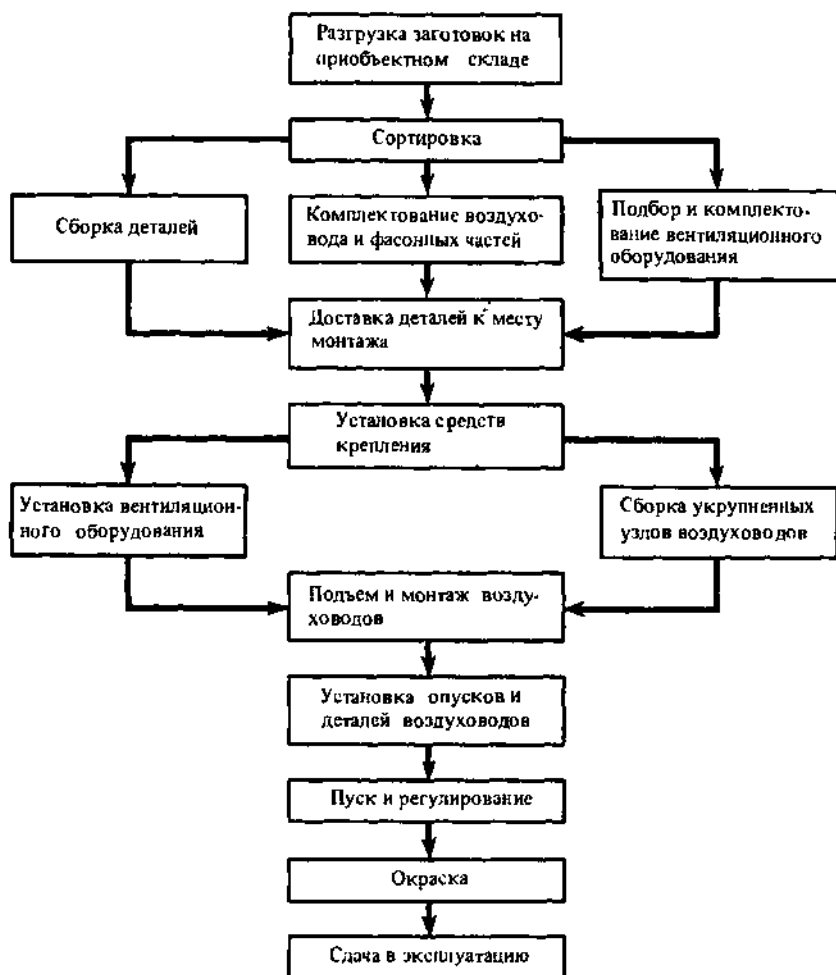
§ 46. Принципы монтажа вентиляционных систем

Монтаж вентиляционных систем должен вестись в строгой технологической последовательности с применением типовых технологических карт. Технологический процесс монтажа систем промышленной вентиляции может быть представлен в виде схемы.

Монтируют вентиляционные системы из заранее заготовленных узлов и деталей, которые составляют полный комплект одной или нескольких вентиляционных установок.

Монтаж систем промышленной вентиляции нельзя начинать, если нет технической документации. В бригаде монтажников должны быть все необходимые чертежи, согласно которым будут смонтированы

Технологическая схема монтажа систем промышленной вентиляции



системы, вентиляционное оборудование, расположены приборы контроля и управления. Обычно в бригаду передают поэтажные планы здания с нужными разрезами и нанесенным на них расположением вентиляционных систем, рабочие чертежи отдельных узлов и систем, способ установки оборудования и органов управления, деталей крепления. На всех чертежах обязательно должны быть указаны типы и марки оборудования, размеры и форма воздуховодов, расположение их по отношению к строительным конструкциям. Обязательный документ — проект производства работ ППР или краткая технологическая записка.

К началу монтажа вентиляционных установок основные строительные работы на месте монтажа должны быть закончены. При монтаже систем вентиляции надо строго соблюдать указания проекта, не нарушать строительные конструкции здания. Малейшие отступления от проекта должны быть согласованы с проектной организацией.

Технологическое оборудование должно быть установлено на место. До начала монтажа в цехе должны быть закончены работы, связанные с проводкой электроосвещения, сооружением лесов и подмостей для монтажа оборудования и воздуховодов на высоте. К месту монтажа должен быть свободный доступ.

Монтаж вентиляционных систем тесно связан с общестроительными работами и ведется в строгом соответствии с совмещенным графиком производства работ, в котором указаны сроки выполнения смежных (строительных, электротехнических, санитарно-технических) и всех работ по монтажу вентиляционных систем. Так, кронштейны, подвески и другие средства крепления воздуховодов устанавливаются до начала малярных работ.

В строительных конструкциях, через которые проходят воздуховоды, оставляют отверстия. Для воздуховодов круглого сечения отверстия должны быть на 20% больше его диаметра, а для прямоугольного — каждая сторона отверстия должна быть на 20% больше размера соответствующей стороны воздуховода, чтобы свободно проходило фланцевое соединение.

При монтаже следят за тем, чтобы воздуховоды были закреплены прямолинейно (если нет особых указаний в проекте), соединения выполнены аккуратно, расстояние между креплениями соответствовало указанному в проекте.

Полный комплект элементов вентиляционных систем, изготовленных на заводах вентиляционных заготовок, следует завозить на объект только к моменту начала монтажных работ, т. е. после приема объекта под монтаж, или по специальному графику. В это же время на объект должно быть доставлено и вентиляционное оборудование. Все завезенные элементы систем, узлы и оборудование хранят в месте, заранее определенном ППР.

При монтаже вентиляционных систем на крупных объектах следует иметь необходимый запас воздуховодов, обеспечивающий бесперебойную работу монтажной бригады.

Все заготовительные и монтажные работы должны быть произведены в соответствии со СНиП 3.05.01—85 «Внутренние санитарно-технические

систем». В СНиПе указаны требования к строительным конструкциям, материалам и изделиям, к качеству изготовления и монтажа систем, даны рекомендации по методам производства работ и т. д.

§ 47. Механизмы и инвентарь для производства монтажных работ

Для производства монтажных работ бригада слесарей-вентиляционников должна быть обеспечена набором инструментов и средств малой механизации, в который входят:

ручные рычажные лебедки грузоподъемностью 1,5 т—2 шт. и грузоподъемностью 3 т—1 шт.;

однорольный блок грузоподъемностью 1 т—4 шт. и грузоподъемностью 3 т—2 шт.;

облегченный строп диаметром 8,7...11 мм, длиной 4 м—4 шт.; строп с крюками на концах диаметром 8,7...11 мм, длиной 2 м—4 шт.; строп с крюками на концах диаметром 13...15,5 мм, длиной 4 м—2 шт.;

сжимы для стального каната диаметром 6,9 и 12 мм—по 6 шт.; инструментальный ящик—1 шт.

Для монтажа воздухопроводов и установки их в проектное положение применяют различные инвентарь и приспособления: площадки-подставки, телескопические вышки, подмости, подъемники, площадки, козлы.

Переносные монтажные площадки-подставки ПА-1 используют при монтаже воздухопроводов на высоте до 4,5 м. Масса площадки 29 кг, благодаря чему ее легко можно передвигать не только в пределах одного этажа, но и переносить с этажа на этаж; она надежна и удобна в работе.

Телескопические вышки ВИ-15М (на базе автомобиля ГАЗ-51А), *ВТ-26* (на базе трактора С-100), *катучая ВТК-9* грузоподъемностью от 100 до 500 кг применяют при монтаже воздухопроводов на высоте от 9 до 26 м.

Подмости ПВС-8, ПВС-12 выдвижные на гусеничном ходу служат для перемещения груза массой 600...900 кг на высоту 8...12 м.

Подъемники ПШР-0,5, ПШР-1 применяют для подъема деталей массой 500...1000 кг, стремянки, переносные, прислонные, штанговые подъемники, а также различные конструкции лестниц и подмостей—для подъема деталей в помещениях небольшой высоты (до 4,5 м).

Электрические сверлильные машины используют для сверления отверстий в кирпичных и бетонных конструкциях, кроме того, их можно использовать для очистки поверхностей, шлифования, полирования и т. п. Для этой цели в шпиндель сверла вставляют соответствующий инструмент. Если сверлильную машину закрепить в специальном штативе, то ее можно использовать как сверлильный станок.

Сверлильная машина приводится в действие электродвигателем переменного тока, статор которого вмонтирован в корпус сверлильной машины. В верхней части сверлильной машины крепится алюминиевый нагрудник, через который во время работы осуществляется давление на сверло. Корпус машины оборудован двумя рукоятками,

на одной из которых расположен выключатель в виде поворотного колпачка.

Перед началом работы электрической сверлильной машины необходимо проверить: достаточно ли прочно затянуты все винты, крепящие отдельные детали инструмента; исправность редуктора, для чего шпиндель проверяют несколько раз рукой при выключенном электродвигателе (при исправном редукторе шпиндель вращается легко, без заедания); исправность заземления, соответствие напряжения в сети напряжению, указанному на сверлильной машине.

При работе сверлильной машины следят, чтобы она не нагревалась. Нагрев считается допустимым, если на корпусе можно долго держать ладонь руки. При перегреве инструмент немедленно выключают и дают ему остыть.

Для пристрелки кронштейнов, подвесок и других крепежных деталей к бетонным, кирпичным основаниям (стенам, перегородкам, перекрытиям) применяют монтажные поршневые пистолеты ПЦ 52-1. С помощью этого инструмента можно вести безопасный и высокопроизводительный монтаж в любых пространственных положениях независимо от погодных условий.

Производительность пистолета ПЦ 52-1 50 выстрел./ч; масса 3,6 кг; габаритные размеры с наконечником 385 × 135 × 100 мм. С пистолетом ПЦ 52-1 используются дюбель-гвозди и дюбель-винт с шайбами или полиэтиленовыми наконечниками на концах.

К работе с пистолетом ПЦ 52-1 допускаются рабочие не моложе 18 лет с образованием не ниже 7 классов и квалификацией не ниже III разряда, проработавшие на монтажных работах не менее одного года и прошедшие медицинский осмотр.

При работе с пистолетом ПЦ 52-1 соблюдают следующие правила техники безопасности: работать только с исправным пистолетом; применять комплексные защитные средства — очки, противошумные наушники, перчатки и каску; при работе на высоте прикреплять пистолет к поясу на специальный комплектный ремень, исключающий случайное падение пистолета. Не разрешается пользоваться пистолетом в помещениях, в которых находятся легковоспламеняющиеся газы и материалы.

Крепежные дюбеля пристреливают таким образом, чтобы они испытывали деформацию среза. Практика применения пристрелочного крепления показывает, что наиболее удачны дюбеля диаметром 4,5... 5,5 мм.

§ 48. Ручной инструмент и средства малой механизации

Несмотря на высокую степень индустриализации заготовительного производства при изготовлении отдельных элементов систем промышленной вентиляции и их монтаже на объектах, еще значительную долю занимают массовые трудоемкие ручные операции. Эти операции, как правило, снижают общие экономические показатели производства. Чтобы повысить производительность труда и улучшить качество выпускаемых вентиляционных изделий, на заготовительном производ-

стве и в монтажных бригадах должен быть специальный инструмент, монтажные приспособления и средства малой механизации, необходимые для выполнения массовых трудоемких ручных операций. Применение инструмента и средств малой механизации при выполнении трудоемких ручных операций способствует сокращению сроков монтажа, удешевлению строительства, позволяет высвободить значительное количество рабочих, занятых монтажом.

Единая номенклатура позволяет оптимально ограничивать число типоразмеров специального инструмента и монтажных приспособлений для выполнения трудоемких технологических операций.

Весь ручной инструмент, монтажные приспособления и средства малой механизации классифицируют по следующим технологическим признакам:

- разметочно-мерительный инструмент;
- инструмент и приспособления для резки, пробивки, вырубки, отбортовки и гибки;
- инструмент и приспособления для нарезки резьбы на трубах;
- инструмент для сборки резьбовых соединений;
- инструмент и приспособления для сборки изделия из листового материала с использованием комбинированной заклепки;
- струбцины, центраторы и фиксирующие устройства;
- слесарно-монтажный инструмент;
- подъемно-транспортные средства (лебедки, контейнеры, траверсы, стропы, тележки, монтажные стеллажи и др.);
- монтажные приспособления и оснастка;
- сварочное оборудование (сварочные посты, держатели, зачистные инструменты, щитки, маски и др.);
- инструмент и приспособления для работы с полиэтиленом, винилпластом и другими неметаллическими материалами;
- органоснастка (инструментальные ящики, монтажные пояса и др.).

Для определения рационального комплекта ручного инструмента для заготовительной или монтажной бригады необходимо знать технологическую операцию, которую предстоит выполнить. Наиболее трудоемкие операции при изготовлении элементов вентиляционных систем и их монтаже: горизонтальное и вертикальное перемещение грузов; сборка резьбовых соединений; сверление отверстий в металле и отверстиях для установки креплений; пристрелка средств креплений; сборка элементов вентиляционных систем на фланцах; установка изделия в монтажное положение; стягивание бандажа и кромок воздуховодов при бесфланцевом соединении; сборка вентиляционных систем на сварке и на проектных отметках; доводочные и подгоночные работы, наладка и испытание вентиляционных систем.

При производстве заготовительных и монтажных работ на вертикальное и горизонтальное перемещение изделий и отдельных элементов вентиляционных систем приходится 21% общего объема работ, на сборку различных соединений при изготовлении отдельных изделий, сборку элементов в блоки — 23% и на доводочные, подгоночные работы, наладку и испытания как отделочных изделий, так и всей системы — 10%. Таким образом, эти технологические операции составляют больше

половины объема всех работ при изготовлении и монтаже систем. Поэтому для их выполнения необходимо в первую очередь внедрять в технологический процесс максимальное количество средств малой механизации и ручного инструмента.

Базовыми показателями, определяющими уровень механизации вентиляционных работ, как на заготовительном производстве, так и на монтаже, являются:

механовооруженность (руб/чел.), которая определяется стоимостью ручных машин и средств малой механизации, приходящейся на одного рабочего, занятого на выполнении заготовительных или монтажных работ;

энерговооруженность (кВт/чел.) — общая мощность двигателей ручных машин и средств малой механизации, приходящаяся на одного рабочего, занятого на выполнении заготовительных или монтажных работ.

Важный показатель уровня механизации заготовительных и монтажных работ — коэффициент механической оснащенности технологических операций K_0 , показывающий, сколько средств механизации приходится на технологический процесс изготовления или монтаж вентиляционных систем

$$K_0 = P/D,$$

где P — количество наименований специального инструмента, монтажных приспособлений, механизированного инструмента и средств малой механизации каждого вида для всех технологических операций; D — количество технологических операций при изготовлении изделий для вентиляционных систем или при монтаже этих систем.

Количество каждого вида специального инструмента, монтажных приспособлений и средств малой механизации N , необходимое для выполнения всего объема однозначных операций, которые предусмотрены годовым планом заготовительного производства или монтажных работ, определяют по формуле

$$N = Q/(T_i PK_{исп}),$$

где Q — объем однозначных операций, м, м², шт.; T_i — продолжительность работы инструмента, мин/год ($T_i = 125\,000$ мин/год); P — производительность инструмента, м/мин, м²/мин, шт/мин; $K_{исп}$ — средний коэффициент использования инструмента.

Применяемые ручной инструмент и средства малой механизации должны быть надежны и долговечны, безопасны в эксплуатации, бесшумны, удобны в работе, иметь небольшую массу.

Рекомендуемая номенклатура специального инструмента, монтажных приспособлений и средств малой механизации приведена в табл. 33.

Условия заготовительного производства и монтажа вентиляционных систем могут быть различные. На заводах вентиляционных заготовок, в заготовительных мастерских, где технологические операции выполняют на специальных оборудованных рабочих местах, а также на монтажных площадках используют электрический инструмент и электрические машины с двойной изоляцией. Для работы в закрытых

Таблица 33. Рекомендуемая номенклатура специального инструмента

| Наименование | Главные параметры | Масса, кг |
|--|--|-----------|
| Выпускаемого заводами общего назначения | | |
| Сверлильная машина: ИЭ-1003Б | Мощность 0,27 кВт, диаметр сверла 6 мм | 1,4 |
| ИЭ-1092 | Мощность 0,4 кВт, диаметр сверла 9 мм | 1,7 |
| ИЭ-1022 | Мощность 0,4 кВт, диаметр сверла 14 мм | 3,2 |
| ИЭ-1023А | Мощность 0,6 кВт, диаметр сверла 23 мм | 6,5 |
| ИП-1020 | Мощность 0,8 кВт, диаметр сверла 12 мм | 1,9 |
| ИП-1103А | Мощность 2,5 кВт, диаметр сверла 32 мм | 7,5 |
| Станок для сверления отверстий ИЭ-1801А | Мощность 2,2 кВт, диаметр сверления 50...125 мм | 140 |
| Гайковерт: ИЭ-3115Б | Мощность 0,35 кВт, диаметр резьбы 12...27 | 5,1 |
| ИЭ-3118 | Мощность 0,37 кВт, диаметр резьбы 12...30 | 5,2 |
| Перфоратор ИЭ-4207 | Мощность 0,6 кВт, энергия удара 0,4 Дж | 7 |
| Ножницы ручные электрические: ИЭ-5404 | Мощность 0,23 кВт, толщина листа 1,6 мм | 3 |
| ИЭ-5502 | Мощность 0,23 кВт, толщина листа 1 мм | 2,9 |
| Монтажный поршневой пистолет ПЦ-52-1 | 300...400 выстрелов в минуту | 3,6 |
| Винтовой домкрат ДВ-10А | Грузоподъемность 10 т, ход поршня 200 мм | 57 |
| Рычажная лебедка: ЛМ-0,5 | Грузоподъемность 0,5 т | — |
| ЛМ-1,5 | » 1,5 т | — |
| ЛМ-3 | » 3 т | — |
| Шлифовальная машина: ИЭ-2009 | Мощность 1,15 кВт, диаметр круга 125 мм | 6,5 |
| WSBA-1400 | Мощность 1,9 кВт, диаметр круга 250 мм | 7,0 |

Выпускаемого заводами Минмонтажспецстрой СССР

| | | |
|-----------------------------|-------------------------|------|
| Ручная лебедка СТД-999/1 | Грузоподъемность 500 кг | 13 |
| Монтажный блок: БМ-1,25 | » 1,25 т | 6 |
| БМ-2,5 | » 2,5 т | 13,8 |
| БМ-5 | » 5 т | 32,9 |
| Монтажная лестница: ЛА-7 | Высота 4 м | 11 |
| ЛА-4 | » 8 м | 49 |

| Наименование | Главные параметры | Масса, кг |
|---|---|-----------|
| Струбцина для банджа СТД-149/1 | Максимальный зев 150 мм | 2,1 |
| Клещи: | | |
| СТД-153 — для бандажного соединения | То же, 120 мм | 1,5 |
| СТД-544 — для реечного соединения | » | 1,5 |
| Ключ трещоточный: | | |
| СТД-961/7 | Размер сменных головок: 9, 10, 12, 13, 14, 17, 19 мм | 0,6 |
| с прижимом СТД-961/76 | То же, 10, 12, 13, 17, 19 мм | 0,9 |
| Струбцина для фланцевого соединения СТД-932/1 | Максимальный зев 50 мм | 0,83 |
| Сверло СТД-911 для сверления отверстий в кирпичных стенах | Диаметр 24 мм, длина 350 мм | 0,35 |
| Ключ с мягкими губками СТД-916/4 | Размер зева переменный | 0,3 |
| Приспособление для сверления отверстий СТД-915А | Высота сверления до 800 мм | 11 |
| Набор инструментов СТД-659 для забивания дюбель-гвоздя | Диаметр дюбель-гвоздя 4,5 мм | 3,5 |

помещениях, на действующих производствах применяют электрический инструмент, работающий от сети переменного тока напряжением 36 В, или пневматический ручной инструмент. Пневматический ручной инструмент целесообразно применять на площадках при укрупненной сборке или блокировании вентиляционного оборудования, воздухопроводов и в местах большого сосредоточения вентиляционных работ (приточные камеры, кондиционеры и др.).

При сборке вентиляционных устройств в труднодоступных местах ручной электрический инструмент используют с различными насадками, шарнирами и приспособлениями, таким образом значительно расширяя область применения этого инструмента.

Высокопроизводительное использование ручного инструмента и средств малой механизации возможно при правильной организации рабочего места. К рабочему месту должны быть подведены электроэнергия соответствующего напряжения и сжатый воздух, рационально размещены посты подключения и вспомогательное оборудование (табл. 34), обеспечена безопасность работы с ручным инструментом и средствами малой механизации. Временные электрические сети и распределительные электросети должны быть выполнены в строгом соответствии с инструкцией о монтаже и эксплуатации временных электросетей. Вторичные источники питания, посты подключения и компрессоры должны находиться в непосредственной близости от рабочего места.

При работе на отметке выше 4 м посты подключения размещают на соответствующих ярусах сооружения, при этом сжатый воздух подают по стальным трубам.

Таблица 34 Допускаемые расстояния между ручными машинами и местами их подсоединения

| Типы ручных машин | Расстояние машины от места подсоединения, м, не более | Длина свободного конца кабеля, шланга машины м |
|------------------------|---|--|
| Электрические на 220 В | 20 | 5 |
| Электрические на 36 В | 10 | 4 |
| Пневматические | 10 | 4 |

В зависимости от расхода воздуха, потребляемого ручными машинами и средствами малой механизации, применяют шланги соответствующего диаметра.

| | | | | |
|-------------------------------------|---------|---------|---------|-------|
| Расход воздуха, м ³ /мин | 0,2 0,6 | 0,6 1,2 | 1,2 2,5 | 2,5 5 |
| Внутренний диаметр шланга, мм | 9 | 12 | 18 | 28 |

При эксплуатации ручных машин и средств малой механизации массой более 10 кг необходимо пользоваться специальными балансирами, которые должны быть предусмотрены проектом организации работ.

Бригада слесарей-вентиляционников, выполняющая задание по изготовлению какого-либо вентиляционного изделия или работающая на монтаже вентиляционной системы, должна быть обеспечена набором инструментов повседневного и периодического пользования (табл. 35).

На заготовительном и монтажном производстве отдельные операции при изготовлении деталей вентиляционных систем или изделий, а также и при выполнении монтажных работ выполняет один индивидуально работающий слесарь, который должен иметь набор инструментов повседневного пользования, перечень которого приведен ниже.

| Инструмент | Масса, кг |
|--|-----------|
| Молоток слесарный Л5 | 0,8 |
| Оправка удлиненная СТД-931/2 | 0,36 |
| Метр складной металлический | 0,1 |
| Ключ гаечный двусторонний, мм | |
| 8 10 | 0,1 |
| 12 14 | 0,12 |
| 17 19 | 0,18 |
| Ключ трехточечный СТД-961/7 с размером зевов сменных головок 10, 12, 13, 14, 17, 19 мм | 0,6 |

Инструмент и средства малой механизации выдают рабочему полностью подготовленным к работе в исправном состоянии (загаченным, заправленным, в полном комплекте и т. д.). Ручной инструмент переносят и хранят в портативных ящиках, сумках или других устройствах, обеспечивающих сохранность и неповредимость инструмента. По окончании работы инструмент очищают от грязи, протирают сухим обтирочным материалом, т. е. готовят к дальнейшей работе. О всех неисправностях инструмента сообщают бригадиру. Умелое обращение с инструментом при работе и его правильное хранение обеспечит долговечность и надежность его эксплуатации.

Таблица 35 Набор инструментов и средств малой механизации для бригады из шести-восьми слесарей-вентиляционщиков

| Наименование | Масса, 1 шт., кг | Количество, шт |
|--|---------------------|-------------------|
| Повседневного пользования | | |
| Молоток слесарный Л5 | 0,8 | 6 |
| кровельный | 0,7 | 2 |
| Кувалда тупоносая | 2 | 2 |
| Зубило слесарное 20X60 | 0,45 | 2 |
| Оправка удлиненная СТД-931/2 | 0,36 | 6 |
| Отвес-рулетка | 0,08 | 2 |
| Уровень строительный | 0,3 | 2 |
| Метр складной металлический | 0,1 | 6 |
| Электрический гайковерт с двойной изоляцией электродвигателя | 2,4 | 1 |
| Ключ гаечный двусторонний, мм | | |
| 8 10 | 0,1 | 7 |
| 12 14 | 0,12 | 6 |
| 17 19 | 0,18 | 6 |
| 22 24 | 0,37 | 2 |
| 27 30 | 0,59 | 2 |
| 33 36 | 0,83 | 2 |
| Ключ трещоточный СТД-961/7 с размером зева сменных головок 10, 12, 13, 14, 17, 19 мм | 0,6 | 6 |
| Ключ разводной 19 мм | 0,9 | 2 |
| Ящик переносной для инструментов | 3,2 | 4 |
| Периодического пользования | | |
| Ножницы для резки тонких металлических листов (ручные) | 0,6 | 2 |
| Киянка | 0,65 | 2 |
| Кернер | 0,1 | 2 |
| Скарпель | 0,99 | 2 |
| Струбцина для сборки деталей в изделие | 1,5 | 4 |
| То же | 1,2 | 4 |
| Струбцина СТД-149/1 | 2,1 | 6 |
| Клещи СТД-153 | 1,5 | 6 |
| Клещи СТД-544 | 1,5 | 6 |
| Отвертки разные | 0,1 | 3 |
| Сверло СТД-911 | 0,35 | 2 |
| Блок однорольный 1 т | 3,6 | 4 |
| Строп облегченный длиной 2 м | 2,1 | 2 |
| Сжимы для стального каната диаметром 6 12 мм | 0,2 0,4 | 18 |

§ 49. Монтаж стальных воздуховодов

Комплекты вентиляционных установок поступают к месту монтажа с приобъектного склада на автомашинах, автопогрузчиках и автокарах в контейнерах. Узлы и детали с автомашин разгружают кранами или лебедками. Доставленные комплекты рассортировывают согласно маркировке, и отдельные детали доставляют к местам монтажа вручную.

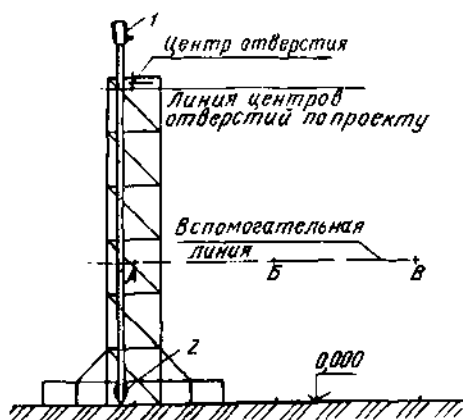


Рис. 215. Разметка отверстий под крепления
1 — рулетка, 2 — отвес

мо также разметить и пробить отверстия, чтобы можно было установить различные средства крепления. Эти работы выполняют со строительных лесов, площадок и подмостей.

Инвентарные площадки-козлы с настилом или монтажные вышки устанавливают в нужных местах и проверяют их прочность и надежность. По имеющимся строительным отметкам наносят на стене на высоте 1,5 м от уровня покрытия пола вспомогательную линию, параллельную уровню пола (рис. 215). На этой линии откладывают расстояния между осями отверстий начиная с крайнего (А, Б, В и т. д.). С помощью рулетки с отвесом от отметки покрытия пола или вспомогательной линии отмечают центры отверстий или средств крепления согласно проекту. Затем электрической сверлильной машиной просверливают отверстия необходимого размера.

Подвески и кронштейны крепят с помощью монтажного пистолета ПЦ-52-1, который забивает крепежные детали.

Расчетный шаг кронштейнов и подвесок принимают 4 м, если диаметр круглого воздуховода (рис. 216, а) или размер большей стороны прямоугольного воздуховода (рис. 216, б) не более 400 мм и 3 м при диаметре круглого воздуховода или размерах большей стороны воздуховода прямоугольного сечения свыше 400 мм. Если нагрузка в месте заделки подвесок в перекрытие или в другую строительную конструкцию превышает допустимую, то расчетный шаг кронштейнов следует уменьшить.

Конструктивные размеры средств крепления воздуховодов для всех диаметров и размеров по нормали приведены в альбоме типовых конструкций серия 5.904-1 «Крепления стальных неизолированных воздуховодов».

Монтаж горизонтальных воздуховодов начинают, когда в местах их прокладки оштукатурены стены, потолки, перегородки и установлены средства крепления и опоры.

Путь перемещения грузов должен быть очищен от мусора, грязи, лишних предметов, в зимнее время — от льда.

Когда детали и узлы установки будут разнесены по местам, внимательно проверяют наличие всех элементов. Если монтаж начинают не сразу, детали надо расположить так, чтобы их не повредили во время ведения строительных работ.

Для монтажа вентиляционных систем в стенах и перекрытиях здания должны быть оставлены необходимые отверстия. Если этих отверстий нет, их нужно пробить. Необходи-

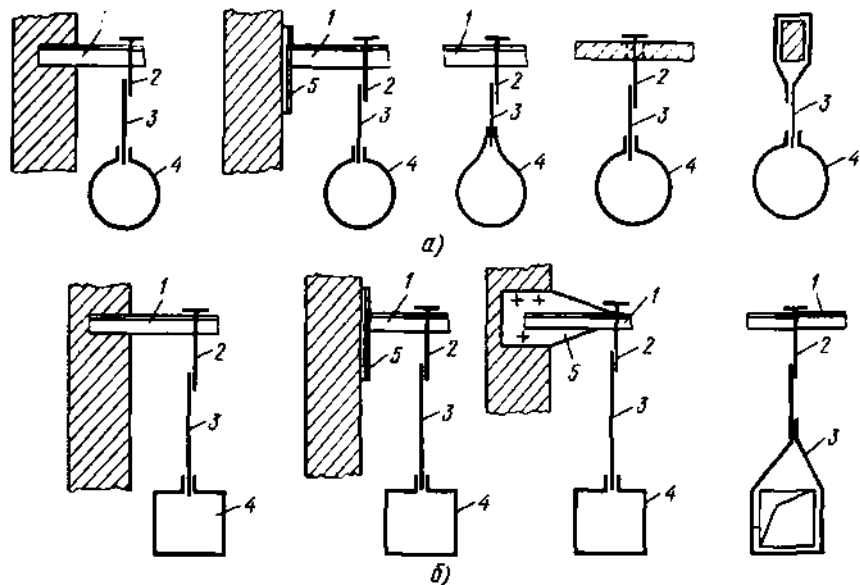


Рис. 216. Конструкции крепления стальных горизонтальных воздуховодов: а — круглого сечения, б — прямоугольного сечения; 1 — кронштейн, 2 — регулируемая тяга, 3 — тяга из перфорированной ленты, 4 — хомут, 5 — плита

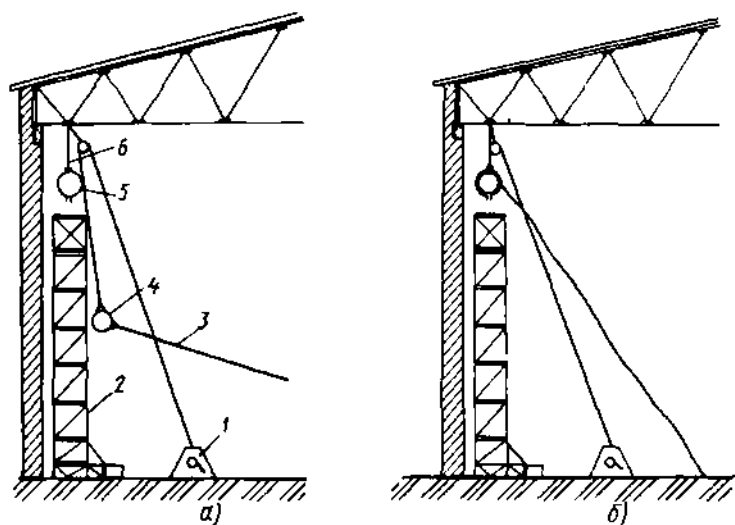


Рис. 217. Схема подъема воздуховодов с применением оттяжек: а — начало подъема, б — закрепление поднятого воздуховода, 1 — лебелка, 2 — монтажная вышка, 3 — оттяжка, 4 — воздуховод, 5 — хомут, 6 — подвеска

Перед началом монтажа проверяют комплектность и качество деталей и узлов, изготовленных на заводе. Непосредственно у места монтажа на полу воздуховоды должны быть собраны в звенья, возможные размеры которых определяются местными условиями, грузоподъемностью лебедок. Это делают для того, чтобы как можно меньше работ вести на высоте.

Собранное звено воздуховодов закрепляют инвентарными стропами и лебедками, полиспастом или краном поднимают. Наиболее удобны ручные лебедки с рычажным приводом грузоподъемностью 1,5...3 т. При подъеме следят за тем, чтобы воздуховод не цеплялся за строительные конструкции, оборудование, монтажные вышки. Для этого к воздуховоду 4 прикрепляют оттяжки 3 (рис. 217, а), с помощью которых во время подъема его удерживают в нужном положении.

Магистральные воздуховоды монтируют в направлении от вентилятора. Правильность установки проверяют шнуром, натянутым по фланцам, сначала вдоль трех первых устанавливаемых деталей, а затем и вдоль каждой последующей. Только после выверки и устранения прогибов воздуховод захватывают хомутами подвесок и закрепляют. Хомуты должны плотно охватывать воздуховод, так как зазоры не допускаются. После закрепления воздуховодов на подвесках 6 (рис. 217, б) оттяжки 3 и стропы снимают и вновь проверяют правильность смонтированного узла, при необходимости устраняя искривления талрепами.

Фланцевые соединения должны находиться вне строительных конструкций, а гайки болтов фланцевого соединения — с одной стороны.

Прокладки между фланцами должны плотно прилегать ко всей плоскости. Материалы для прокладок выбирают согласно проекту и техническим условиям.

Все регулирующие устройства располагают так, чтобы ими можно было легко пользоваться.

Вертикальные воздуховоды монтируют методом наращивания, если невозможно поднять весь воздуховод сразу.

При прокладке вертикального воздуховода у стены внутри здания (рис. 218) необходимо, чтобы стена была оштукатурена и были готовы отверстия во всех перекрытиях. Сначала устанавливают подъемные приспособления: инвентарную треногу 1, лебедку 3, блоки 4. Верхний узел крепят стропами и поднимают на высоту следующего угла. Узлы соединяют с подмостей. Соединенный узел поднимают на высоту следующего элемента воздуховода и т. д. Когда подняты и соединены все узлы, их крепят к стене хомутами. Верхнюю, выступающую над кровлей часть вертикального воздуховода закрепляют растяжками. По окончании монтажа подъемные приспособления снимают.

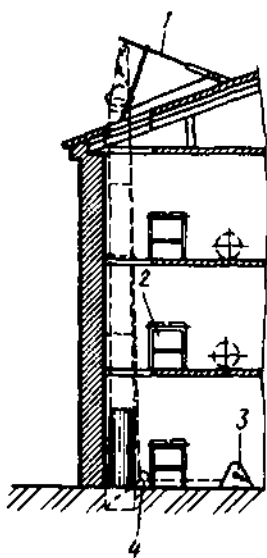


Рис. 218. Монтаж вертикальных воздуховодов у стен внутри зданий:
1 — тренога, 2 — козлы, 3 — лебедка, 4 — блок

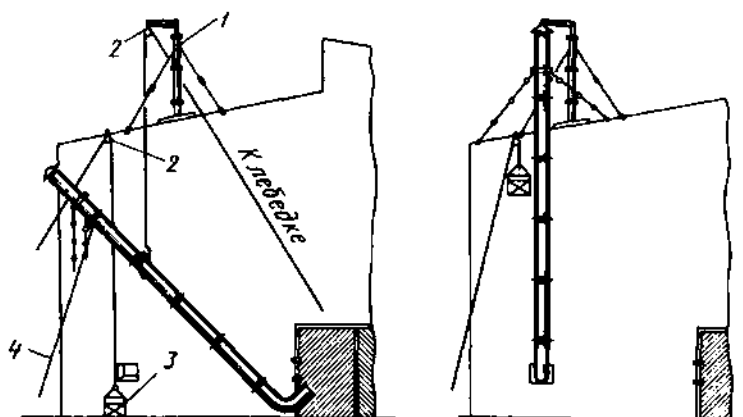


Рис. 219. Монтаж вертикальных воздуховодов снаружи здания:
 1 — инвентарная мачта, 2 — блоки, 3 — люлька, 4 — оттяжка

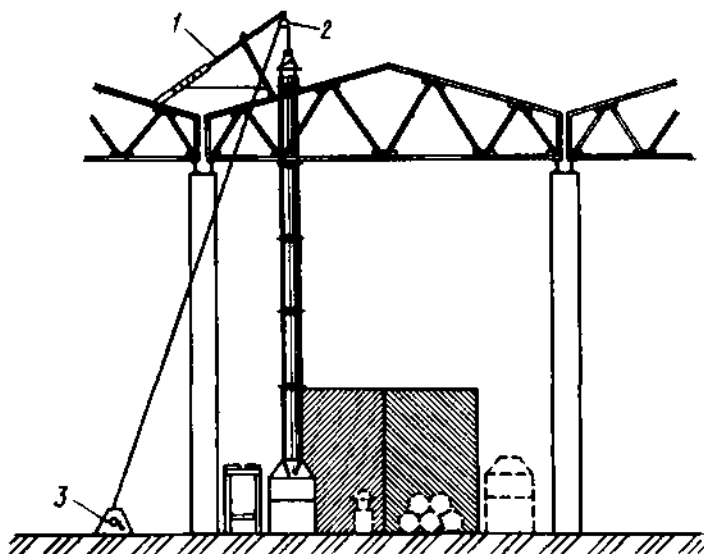


Рис. 220. Монтаж вертикальных воздуховодов внутри цеха с помощью гребниги и лебедки:
 1 — тренога, 2 — блок, 3 — лебедка

Отклонение воздуховодов от вертикали не должно превышать 2 мм на 1 м высоты.

Монтаж вертикальных воздуховодов снаружи здания ведут двумя способами: с инвентарных люлек и монтажных вышек. Круглые воздуховоды диаметром до 700 мм или прямоугольные размером большей стороны до 700 мм монтируют с помощью инвентарной мачты 1 и

лебедки (рис. 219). Поднятый воздуховод крепят с инвентарной люльки 3. Монтаж вертикальных воздуховодов ведут в такой последовательности: устанавливают средства подъема (блоки, лебедку, инвентарную мачту); подвешивают люльку; доставляют к месту монтажа детали вентиляционной установки и собирают в укрупненный узел, на котором устанавливают хомуты и растяжки. После подъема лебедкой воздуховод крепят и с люльки выверяют правильность монтажа.

Круглые воздуховоды диаметром более 700 мм или прямоугольные размером большей стороны более 700 мм монтируют с монтажных вышек методом наращивания снизу вверх по мере подъема. Воздуховод крепят и выверяют с монтажных вышек.

Оба способа могут быть применены при монтаже вертикальных воздуховодов снаружи здания высотой до 10 м. При высоте здания более 10 м воздуховоды монтируют по специальному проекту.

Монтаж вертикальных воздуховодов в пролетах цехов и зданий выполняют с помощью строительных подъемных механизмов: треног, лебедок и блоков или башенного крана.

При монтаже с помощью треноги и лебедки (рис. 220) сначала над отверстием в кровле устанавливают инвентарную треногу 1 с блоком 2, затем — козлы с настилом и лебедку 3 требуемой грузоподъемности. Далее на полу цеха из заготовок собирают укрупненные узлы, которые крепят стропами. К ним привязывают оттяжки. Узел поднимают, устанавливают на место и закрепляют. С закрепленного воздуховода снимают стропы, оттяжки и убирают подъемные приспособления.

При монтаже вертикальных воздуховодов используют ручную лебедку грузоподъемностью 1 т, блоки грузоподъемностью 1 т, инвентарную треногу, два-три инвентарных стропы, канат диаметром 12, 5 мм и длиной 70 м, канат пеньковый диаметром 12,7 мм и длиной 50 м, гайковёрт или гаечные ключи 14×17 и 22×27, отвес, уровень, инвентарные козлы с настилом.

Для крепления подъемных приспособлений к строительным конструкциям и работы на покрытиях и фермах необходимо иметь письменное разрешение строительных организаций.

Монтаж воздуховодов при конвейерном методе сборки блоков покрытия. Развернувшееся в последнее время строительство крупных промышленных объектов, в цехи которых системами приточной вентиляции подаются миллионы кубометров воздуха, потребовало новых методов монтажа систем вентиляции. Как правило, приточные магистральные воздуховоды, диаметр которых достигает 2000...2100 мм, располагаются в межферменном пространстве. Строительство корпусов осуществляется методом крупноблочного монтажа конструкций покрытий со сборкой блоков на конвейере. В основу технологической схемы сборочного конвейера положено размещение в одну линию блоков покрытия размером 12×24 м. Одновременно со сборкой блока и строительными работами ведется монтаж системы вентиляции.

Для монтажа воздуховодов в межферменном пространстве блоков на каждой конвейерной линии должна быть своя монтажная вентиляционная площадка. В непосредственной близости от монтажного конвейера

располагается стан для изготовления спирально-сварных или спирально-шовных воздуховодов диаметрами 1400, 1600, 1800 мм. Эти воздуховоды изготавливают из оцинкованной ленты шириной 135 мм, толщиной 1...1,25 мм. Краном готовые воздуховоды складывают в так называемый «магазин». Участки с патрубками ответвления поставляются в «магазин» с завода монтажных заготовок.

К тому моменту, когда звенья воздуховода собраны в плети, на стальные конструкции фермы должны быть установлены специальные тяги. После подачи блока покрытия на место воздуховод лебедками поднимается на расчетную высоту роликового конвейера и плеть воздуховода вкатывается по роликовому конвейеру в межферменное пространство блока. Установленные ранее тяги прикрепляются к хомутам, заранее надетым на воздуховоды.

Подъемные роликовые конвейеры опускаются, контейнеры отодвигаются назад в исходное положение.

После установки переднего блока покрытия на проектную отметку смонтированная в нем плеть воздуховода стыкуется с ранее поднятой плетью. Эта операция производится с автогидроподъемника А-96 или платформы МШТС-20.

Преимущества описанного метода монтажа воздуховода: сборка воздуховодов на конвейере приближает монтажные работы к наиболее благоприятным условиям заготовительного производства; выполнение технологических операций внизу способствует улучшению организации работ и обеспечивает значительное повышение производительности труда; создаются все условия для безопасного ведения работ; установка стана для заготовки воздуховодов в непосредственной близости от конвейера позволяет сократить транспортные и погрузочно-разгрузочные работы, способствует сокращению поломок и повреждений воздуховодов; применение оцинкованной ленты для спирально-замковых воздуховодов освобождает заготовительные предприятия от выполнения трудоемких работ по их грунтовке и окраске.

§ 50. Монтаж воздуховодов специального назначения

Систему промышленной вентиляции с воздуховодами из винипласта монтируют в той же последовательности, что и со стальными воздуховодами.

В состав бригады монтажников должны входить один-два слесаря, хорошо знающих правила монтажа винипластовых воздуховодов и имеющих опыт работы по сварке винипласта.

После окончания работ, связанных с монтажом вентиляционного оборудования, следует разметить места крепления для последующей установки средств крепления воздуховодов.

При монтаже винипластовых воздуховодов в качестве подъемных средств используют рычажные или барабанные лебедки, автогидроподъемники. На высоте работают со сборных лесов или монтажных вышек. Средства крепления пристреливают монтажными поршневыми пистолетами. При монтажных работах применяют и другие ручные

инструменты и механизмы, повышающие производительность труда. В наборе инструментов монтажников должны быть сварочные горелки для сварки винипласта.

Так как винипластовые воздуховоды крепить стальным канатом нельзя, то в бригаде должны быть стропы из пеньковых канатов или специальные пояса из мягкого материала, с помощью которых винипластовые воздуховоды захватывают при подъеме к месту установки. Для подъема на место установки отдельные звенья системы должны быть собраны в укрупненные узлы.

Воздуховоды монтируют на разъемных соединениях. Разъемные фланцевые соединения крепят на стальных болтах с подкладкой шайб как под головку болта, так и под гайку. В особых случаях фланцевые соединения выполняют на винипластовых болтах. Болты затягивают равномерно и не очень сильно, так как при сильной затяжке можно повредить винипласт. Чтобы соединение было герметичным, между фланцами устанавливают прокладку из поливинилхлоридного прокладочного пластика или профилированной резины.

Винипластовые воздуховоды крепят на подвесных и на сплошных опорах. Каждый прямой участок и фасонная часть имеют самостоятельную опору или подвеску. Расстояние между подвесками не должно превышать 2...2,5 м для горизонтальных воздуховодов и 3 м для вертикальных. Между воздуховодами и хомутами следует ставить прокладку из резины или пластика толщиной 3...5 мм.

В связи с тем, что у винипласта сравнительно большой термический коэффициент линейного расширения, крепление следует предусмотреть такое, чтобы система подвесок обеспечила некоторую подвижность воздуховодов при колебаниях температуры транспортируемой или окружающей среды.

Воздуховоды прокладывают с уклоном 0,01...0,015 в сторону дренажных устройств, если на отдельных участках системы может возникнуть конденсат.

При соединении винипластовых звеньев в плети и монтаже плетей в системы продольные швы воздуховодов располагают вразбежку. У смонтированных воздуховодов не должно быть шва в нижней части.

Винипластовые воздуховоды монтируют после окончания всех строительно-монтажных работ и работ по монтажу технологического оборудования, что обеспечивает их сохранность и исключает возможность случайных механических повреждений. Для защиты от механических повреждений винипластовые воздуховоды ограждают. Если винипластовые воздуховоды расположены вблизи технологических трубопроводов или оборудования, их защищают экранами от воздействия высокой температуры.

Вентиляционные системы из асбестоцементных коробов монтируют в той же последовательности, что и системы из стальных воздуховодов. Асбестоцементные короба крепят к железобетонным плитам, фермам, балкам, колоннам, а также системам промышленных зданий аналогично стальным воздуховодам.

На асбестоцементных воздуховодах средства крепления должны быть установлены на каждом изделии. В асбестоцементных коробах жалюзий-

ные решетки помещают в специально выпиленных для этого отверстиях. Швы соединений асбестоцементных коробов заделывают расширяющимся цементом с асбестовым наполнителем, асбестовой мелочью, пеньковой или хлопчатобумажной набивкой, антисептированными опилками, минеральной ватой, диабазовой замазкой, казеиноцементной мастикой.

При изготовлении фасонных частей на месте монтажа, а также при соединении коробов в воздуховоды следят за тем, чтобы раствор или мастика не вытекали на внутреннюю поверхность воздуховода.

Асбестоцементные изделия соединяют с металлом (муфты, фасонные части и т. п.) на клеях, изготовленных на основе синтетического каучука или эпоксидных смол. Эпоксидные смолы ЭД-5, ЭД-6 могут находиться в твердом, вязком или жидком состоянии. Они обладают хорошими клеящими свойствами. В твердом состоянии эти клеи хрупкие и поэтому в их состав входит пластификатор — дибutilфталат, полиэфир и другие в количестве 10...15% от массы смолы. Чтобы числовые значения коэффициентов линейного расширения клея и склеиваемых воздуховодов были приблизительно одинаковыми, в клей вводят специальный наполнитель: железные или чугунные опилки, кварцевый песок, цемент и т. д. Количество наполнителя принимают 100% от массы смолы.

Испытания клеевых соединений на прочность показали хорошие результаты. Прочность соединения тем выше, чем меньше зазор между склеиваемыми деталями.

К установкам пневматического транспорта, а также к установкам, перемещающим запыленный воздух, предъявляются особые требования. Воздуховоды таких систем изготовляют круглого сечения на сварке со сплошным швом из стали толщиной 1,5...2 мм, иногда 3 мм.

Систему пневматического транспорта монтируют особенно тщательно, так как она должна обладать высокой герметичностью. На воздуховодах не следует устанавливать каких-либо регулирующих задвижек или клапанов; фланцевых соединений должно быть как можно меньше.

§ 51. Монтаж вентиляторов и электродвигателей

Вентиляторы и электродвигатели, которые монтируют в соответствии с технологическими картами на монтаж систем промышленной вентиляции, закрепляют обычно либо на бетонных или железобетонных основаниях, либо на металлических конструкциях в виде специальных площадок или кронштейнов.

Вентиляторы устанавливают в помещении после того, как будут закончены работы по устройству покрытий полов и подготовлены фундаменты для вентиляторов и электродвигателей. Тщательно проверяют все размеры фундамента, которые должны точно соответствовать указанным в проекте размерам, расположение отверстий под анкерные болты с помощью шаблонов, а также качество фундамента (не допускаются повреждения углов, раковины, оголенность арматуры).

Радиальные вентиляторы до № 12 доставляют к месту монтажа с завода или из ЦЗМ в собранном виде, т. е. на одной раме с электродвигателем. Монтаж таких вентиляторов методом накатки начинают с установ-

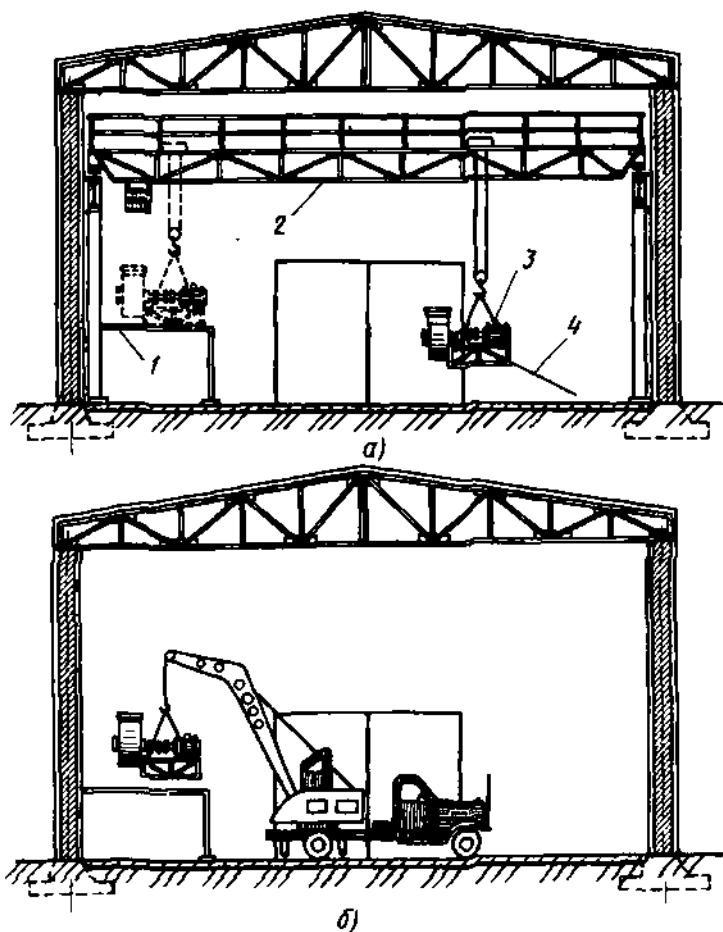


Рис. 221. Монтаж вентилятора в цехе:
 а - мостовым краном, б - автокраном, 1 - площадка для вентиляционной камеры,
 2 - мостовой кран, 3 - вентилятор с электродвигателями, 4 - оттяжка

ки лебедки и блоков. Затем вентилятор с электродвигателем крепят стропами и поднимают по лагам на фундамент. Чтобы не смять заранее установленные анкерные болты во время подъема вентилятора, на фундамент кладут бруски, которые после подъема снимают.

После того как проверят по отвесу и уровню правильность установки вентилятора, раму закрепляют на фундаменте, а такелажные приспособления убирают.

При монтаже в помещениях с помощью мостового крана (рис. 221, а) или автокрана (рис. 221, б), так же как и при любом другом способе монтажа, вентиляторы с электродвигателями предварительно проверяют, соответствуют ли их характеристики указанным в проекте. Подвешенный

к месту монтажа агрегат крепят инвентарными стропами, поднимают на площадку, устанавливают, выверяют и закрепляют болтами. Такелажные приспособления и стропы убирают.

При выверке рамы с вентилятором и электродвигателем необходимо добиться, чтобы отклонение осей рамы от проектного положения в плане и по высоте было не более 5 мм.

Правильность установки рамы достигается с помощью деревянных клиньев и металлических подкладок. Подкладки не должны выступать за кромки рамы более чем на 20 мм. Болты, крепящие агрегат к фундаменту, должны иметь контргайки.

При монтаже вентилятора с электродвигателями на виброизолирующих основаниях осматривают подготовленный фундамент и проверяют комплектность виброизолирующего основания, которое доставляют на объект в собранном виде. Проверяют соответствие отверстий в станине вентилятора отверстиям в основании. Монтаж ведут в такой последовательности. Закрепленное стропами виброизолирующее основание помещают на фундамент на клинья (рис. 222, а, б). На выровненное основание устанавливают, выверяют и закрепляют вентилятор (рис. 222, в, г). Вентилятор должен быть плотно прикреплен к звукопоглощающим площадкам.

Вентиляторы от № 5 и более поднимают и устанавливают лебедкой. Если раму помещают на бетонное основание, то после выверки вентилятора анкерные болты заливают цементным раствором (состава 1 : 1). Окончательно крепят раму не раньше чем через двое суток после заливки цементным раствором.

Вентиляционные установки с вентилятором № 12 изготавливают на общей раме с виброизоляторами, а с вентиляторами № 16 и 20 — без виброизоляторов. В установках с вентилятором № 12 кожух вентилятора неразъемный, а в № 16 и 20 — разъемный. Вентиляторы приводятся в движение от электродвигателя через клиноременную передачу.

Вентиляционные установки с вентиляторами № 16 и 20 монтируют в следующем порядке:

распаковывают сборочные единицы и детали;

проверяют комплектность установки и соответствие оборудования указанному в проекте;

собирают и помещают на фундамент или на раму нижнюю половину кожуха;

отвертывают болты и снимают входной патрубок;

устанавливают строго горизонтально на фундаменте или на раме вал со стойкой;

на вал насаживают рабочее колесо и закрепляют его;

устанавливают верхнюю часть кожуха, поставив между фланцами уплотнительные прокладки, и соединяют верхнюю и нижнюю части кожуха болтами;

устанавливают и закрепляют входной патрубок;

выставляют раму, вал со стойкой и кожух относительно друг друга, выдержав равномерный радиальный зазор между рабочим колесом и входным патрубком в соответствии с указаниями на чертежах. Несоот-

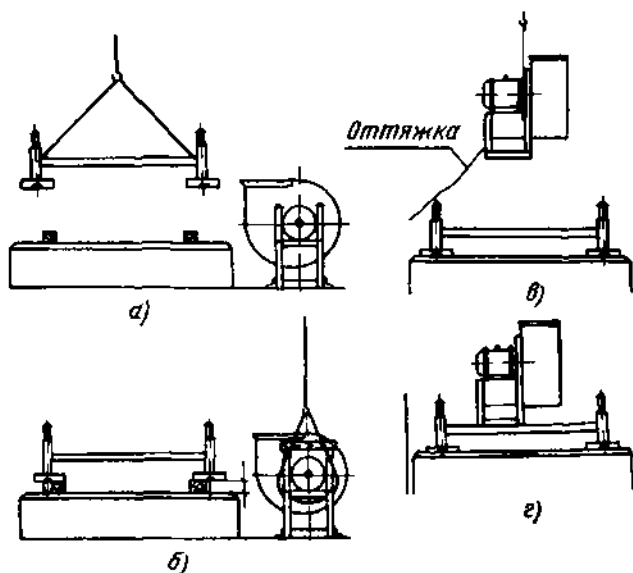


Рис. 222. Последовательность монтажа вентилятора на виброизолирующем основании: а, б — установка виброизолирующего основания, в, г — установка вентилятора

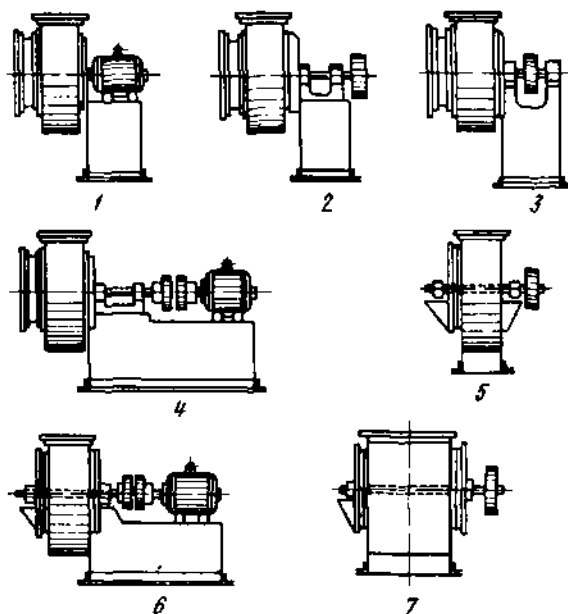


Рис. 223. Схемы соединения вентилятора с электродвигателем:

1 — рабочее колесо на валу электродвигателя, 2 — выносная муфта на консоли, 3 — клиновидный шкив между двумя подшипниками, 4 — муфтовое соединение на одной стойке с вентилятором, 5 — рабочее колесо между двумя подшипниками и выносной шкив, 6 — рабочее колесо между двумя подшипниками и муфтовое соединение на одной стойке, 7 — вентилятор двустороннего всасывания с выносным шкивом

ветствие указанных размеров влечет за собой ухудшение характеристики вентиляционной установки и вызывает досрочный выход ее из строя; закрепляют на фундаменте или на раме кожух и вал со стойкой.

При эксплуатации не реже двух раз в месяц проверяют затяжку всех болтов, уровень масла в корпусах подшипников, натяжение ремней и нагрев корпусов подшипников. Температура подшипников не должна превышать 80°C. Приводные ремни содержат в чистоте, в случае загрязнения их промывают в теплой воде. Замасленные ремни промывают в чистом неэтилированном бензине.

Соединение вентилятора с электродвигателем может быть выполнено по схемам, приведенным на рис. 223. На схеме 1 рабочее колесо насажено непосредственно на вал электродвигателя. На схеме 2 приведена установка вентилятора с выносным шкивом или муфтой, которая находится на консоли, закрепленной в двух подшипниках. Вентилятор с клиновидным шкивом между двумя подшипниками показан на схеме 3. Установка вентилятора с выносной муфтой и электродвигателем на общей раме дана на схеме 4. Установка вентилятора с рабочим колесом между подшипниками и с выносным шкивом для ременной передачи изображена на схеме 5. На схеме 6 показан вентилятор с рабочим колесом между двумя подшипниками, муфтой и электродвигателем на общей раме и на схеме 7—установка двустороннего вентилятора с рабочим колесом между двумя подшипниками и с выносным шкивом.

Электродвигатели помещают на салазки, плотно прикрепленные к фундаменту или раме. Салазки должны быть выровнены по уровню и расположены параллельно. Под лапы электродвигателя укладывают стальные подкладки толщиной не менее 3 мм, чтобы иметь возможность пересцентрировать его в процессе эксплуатации.

Оси шкивов электродвигателя и вентилятора должны быть параллельны, а осевые линии полотен шкивов совпадать, что проверяют шнуром. При ременной передаче расстояние между центрами гладких шкивов должно быть не менее $2(D+d)$, где D и d —диаметры шкивов, м. Для клиноременной передачи эти расстояния определяют длиной ремней. Натяжение ремня считается достаточным, если при оттягивании рукой ремень пружинит.

Ременные передачи и шкивы, находящиеся на высоте до 2 м от пола или рабочей площадки, ограждают со всех сторон. Ограждение представляет собой конструкцию из сортовой стали и металлической сетки. На рис. 224 даны рабочие чертежи ограждения ременной передачи для радиальных вентиляторов № 3—10 с электродвигателями.

В промышленных зданиях часто приходится устанавливать вентиляторы на консолях на стене. Такой способ установки требует создания специальной конструкции из сортовой стали. На рис. 225 показана конструкция опоры для радиального вентилятора № 4, монтируемого на внутренней стене здания. Опору, выполненную из швеллера № 8 и угловой стали 40×5, заделывают в стену, для чего в стене заранее делают отверстия по размерам, указанным в проекте. В отверстие вставляют опору и заливают его цементным раствором. После затвердения раствора на опору устанавливают вентилятор с электродвигателем и крепят его болтами. Отверстия для болтов должны быть подготовлены

в полках швеллера до заделывания опоры в стену. Между вентилятором и швеллером для ослабления вибрации и уменьшения шума ставят прокладку из листовой резины толщиной 5 мм.

Смонтированное оборудование можно сдавать, когда будут закончены монтаж вентилятора и электродвигателя и все электромонтажные работы, оборудованы площадки обслуживания и ограждения, выполнены все требования по технике безопасности для пуска и обслуживания вентилятора.

Если вентиляторы устанавливают вне здания, то устраивают специальные укрытия для электродвигателей и вентиляторов.

Крышные вентиляторы монтируют с кровли. До начала монтажа проверяют размеры отверстий в кровле и привязку их к строительным конструкциям. Кроме того, проверяют высоту стаканов и соответствие расположения анкерных болтов расположению и диаметру крепежных отверстий вентиляторов. К всасывающему патрубку центробежного вентилятора присоединяют самооткрывающийся клапан, который при выключении вентилятора автоматически закрывается, а при включении открывается. Затем устанавливают поддон и крепят его болтами. К поддону присоединяют дренажную трубу, которая должна быть выведена в канализацию.

Поднимают и устанавливают крышной вентилятор башенным краном или другим подъемным механизмом, используемым для строительных целей. Установленный крышной вентилятор крепят фундаментными болтами к опорному стакану. Каждый болт должен быть закреплен двумя гайками.

§ 52. Монтаж воздухонагревателей

Перед установкой воздухонагревателей проверяют соответствие их модели проекту и затем проводят гидравлическое испытание. Воздухонагреватели испытывают под давлением на 0,2 МПа больше рабочего, но не выше избыточного давления, равного 0,8 МПа. Испытание

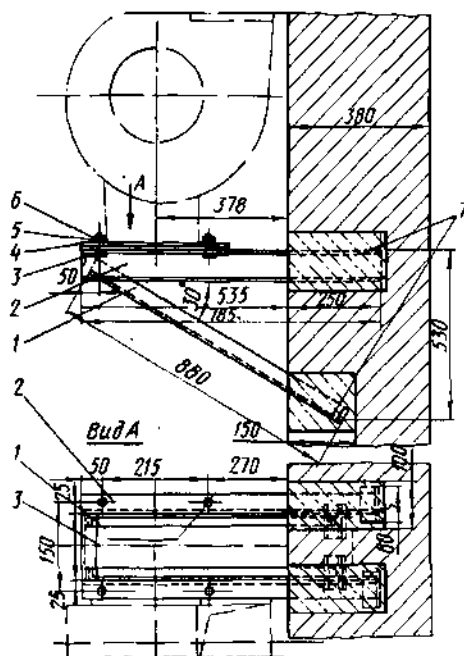


Рис. 225. Опора под установку радиального вентилятора № 4 на стене:

1 — подкос, 2 — консоль, 3 — связь, 4 — резиновая прокладка $\delta = 5$ мм, 5 — контргайка, 6 — болт с гайкой, 7 — хорытыш

длится 2...3 мин, за это время понижение давления не допускается.

Перед монтажом воздухонагреватели очищают от грязи, пыли, выправляют погнутые пластинки. Правят погнутые пластинки так, чтобы не повредить их оцинковку. В приточных камерах воздухонагреватели обычно размещают на металлических подставках из угловой стали. Размеры подставки зависят от количества и способа установки воздухонагревателей.

До начала монтажа воздухонагревателей устанавливают лебедку грузоподъемностью 1 т и блоки такой же грузоподъемности (масса воздухонагревателей достигает 400 кг). К месту монтажа подтаскивают металлическую подставку, которую крепят к опорным конструкциям, и с помощью катков подкатывают воздухонагреватели. Последние крепят стропами и лебедкой поднимают на подставку. С закрепленного на подставке воздухонагревателя снимают стропы и оттяжки. Остальные воздухонагреватели монтируют в той же последовательности.

После того как все воздухонагреватели будут установлены, их обвязывают заранее изготовленными на заводах трубопроводами и необходимой арматурой, далее их испытывают на плотность и равномерность прогрева.

Воздуонагреватели могут быть собраны в блоки и обвязаны трубопроводами и арматурой на заводах монтажных заготовок. Это значительно снижает трудозатраты на монтаже.

После окончания монтажа заделывают все отверстия как между воздухонагревателями, так и между воздухонагревателями и строительными конструкциями, чтобы холодный воздух не проникал к всасывающему патрубку вентилятора, минуя воздухонагреватель. Зазоры заделывают кровельной сталью и асбестовым картоном или шнуром.

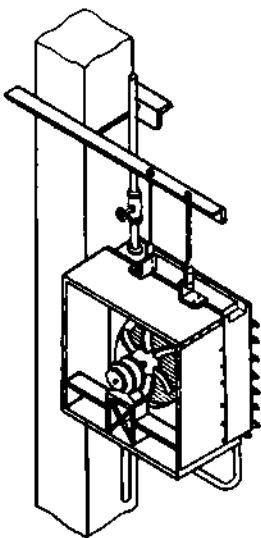


Рис. 226. Крепление агрегатов на колонне

При установке воздухонагревателя в вентиляционной камере с каждой его стороны, т. е. со стороны входа и выхода воздуха, оставляют свободное пространство шириной не менее 700 мм, нужное для осмотра во время эксплуатации.

Воздуонагреватели соединяют с воздухопроводами на фланцах с асбестовыми прокладками.

Трубопроводы присоединяют к воздухонагревателям посредством разборных соединений (фланцев, резьбовых соединений). Трубопроводы должны иметь уклон: для воды — не менее 3 мм на 1 м длины, для пара и конденсата — не менее 5 мм на 1 м длины. Направление уклона должно обеспечивать удаление воздуха из системы и слив воды по трубопроводам.

В местах прохода трубопроводов через строительные конструкции здания (стены, перекрытия) размещают гильзы. Трубопроводы

для пара или воды с температурой выше 100°C, проходящие через сгораемые конструкции, изолируют листовым асбестом. Все трубопроводы, подводящие теплоноситель к воздухонагревателям, покрывают теплоизоляцией.

Отопительно-вентиляционные агрегаты доставляют к месту монтажа в собранном виде после гидравлических испытаний. Часто агрегаты монтируют в больших производственных помещениях, где может работать автокран. Агрегаты АПВ-200 и СТД-100 устанавливают на колоннах (рис. 226), для чего к колонне крепят специальную конструкцию из угловой стали, или на стене на специальной опоре из угловой или швеллерной стали.

§ 53. Монтаж циклонов и скрубберов

Монтаж батарейного циклона начинают с его сборки и проверки на герметичность, если это предусмотрено проектом. Пневматическое испытание на герметичность состоит в том, что при заглушенном диффузоре, конфузоре и пылевыгрузочном отверстии в циклоне создают давление до 250 мм вод. ст. Если давление в течение часа упадет не более чем на 20 мм вод. ст., корпус считается герметичным.

Циклоны помещают на специальные постаменты, которые должны быть готовы к моменту монтажа.

Батарейный циклон монтируют по частям в определенной последовательности. Вначале устанавливают лебедку и блоки соответствующей грузоподъемности (рис. 227, а). При монтаже циклонов больших размеров необходимы лебедка и блоки грузоподъемностью до 3 т. Корпус 2 поднимают выше отметки площадки (рис. 227, б), под опорное кольцо подкладывают опорные балки, затем устанавливают и закрепляют корпус.

На бункере 1 стропы закрепляют за кольцо, заранее приваренное внутри бункера (канат пропускают через корпус), и поднимают его (рис. 227, в, г). Поднятый бункер прихватывают к корпусу циклона электросваркой. Затем положение его выверяют по горизонтали и вертикали и окончательно закрепляют, приваривая к корпусу. После чего с бункера снимают канаты.

На площадку поднимают элементы 3, 4 и устанавливают их на нижнюю решетку. Центр отверстия верхней решетки должен совпадать с центром корпуса циклонного элемента. После проверки правильности положения циклонных элементов их приваривают к нижней решетке.

Затем поднимают и устанавливают направляющие аппараты. После этого строят крышку циклона, привязывают оттяжки и устанавливают на корпусе (рис. 233, д, е). Между крышкой циклона и корпусом обязательно помещают прокладки. Затем воздухопроводы поднимают и присоединяют их к патрубкам циклона.

Скрубберы, применяемые для очистки воздуха от мелкой неволокнистой пыли, доставляют обычно к месту монтажа в собранном виде. Если скруббер сваривают на месте монтажа, необходимо следить за тщательной зачисткой сварных швов внутри скруббера.

До того как начать монтаж, должны быть смонтированы опорные

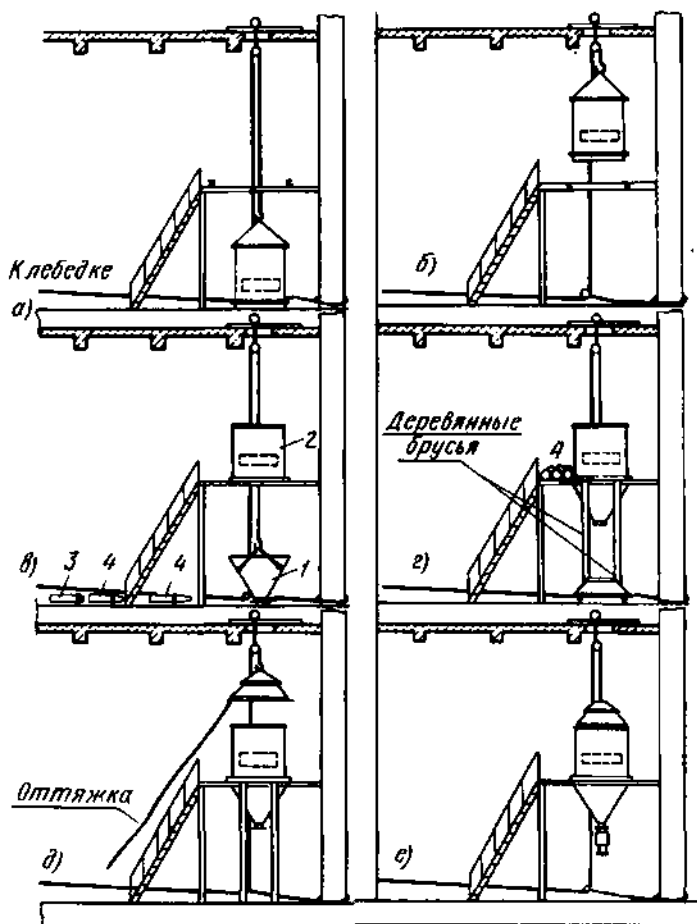


Рис. 227. Последовательность монтажа батарейного циклона:

а — установка клебедке и закрепление корпуса циклона, б — подъем корпуса циклона, в — установка корпуса, г — установка и закрепление нижней части циклона, д — монтаж крышки, е — общая схема установки, 1 — бункер, 2 — корпус, 3, 4 — элементы циклона

конструкции постаментов, на которых устанавливают на четыре опоры корпус скруббера. Опоры приваривают на месте монтажа. При монтаже на железобетонном перекрытии можно использовать три опоры.

На рис. 228, а...в показано крепление скрубберов к различным вертикальным конструкциям и специальные опорные конструкции для установки и крепления одного (рис. 228, г) и двух (рис. 228, д) скрубберов.

Способы установки скрубберов на железобетонном перекрытии и на стальной площадке даны на рис. 229, а, б.

Скрубберы монтируют с помощью мостовых кранов, если скруббер размещают внутри цеха, или автокраном, если есть возможность вос-

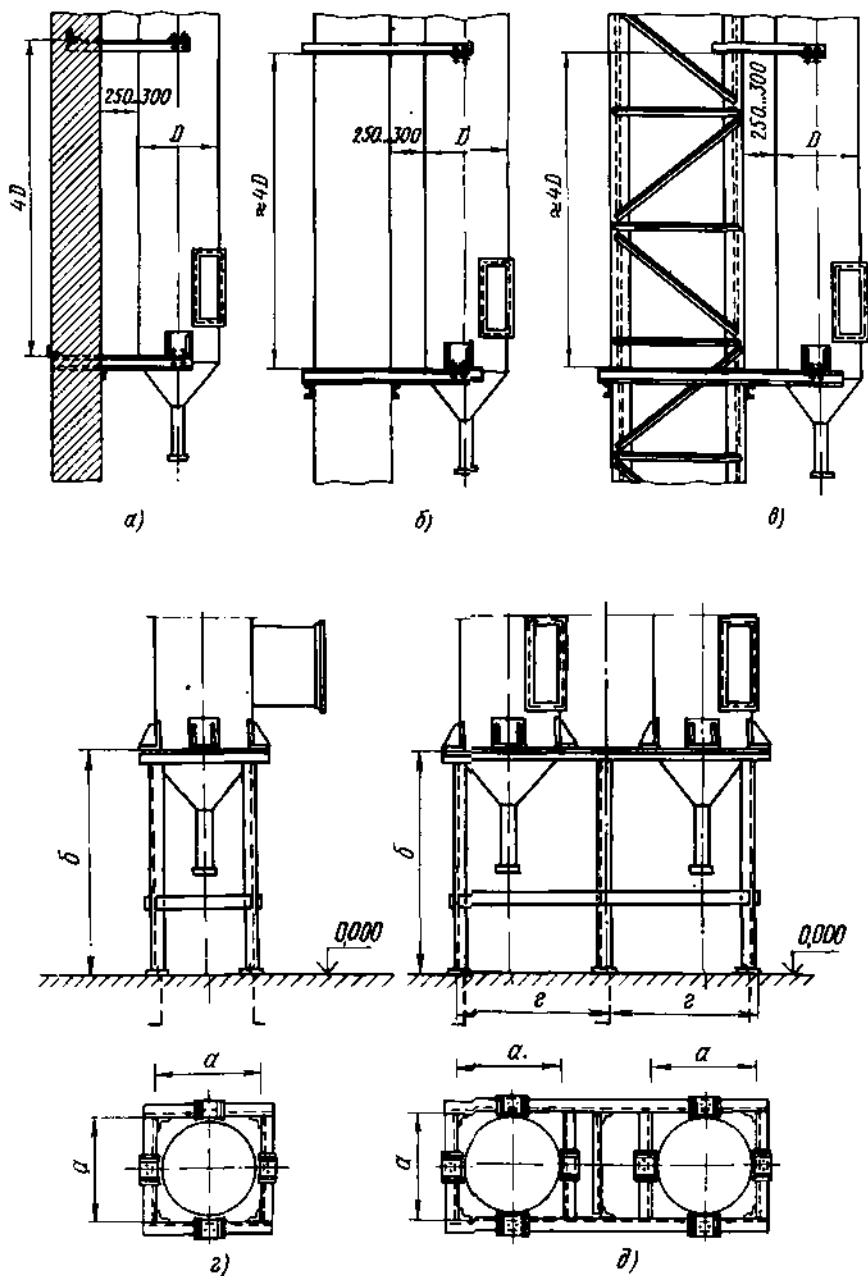


Рис. 228. Крепление скрубберов:

а — на стене, *б* — на железобетонной колонне, *в* — на стальной колонне, *г* — на постаменте для одного скруббера, *д* — на постаменте для двух скрубберов

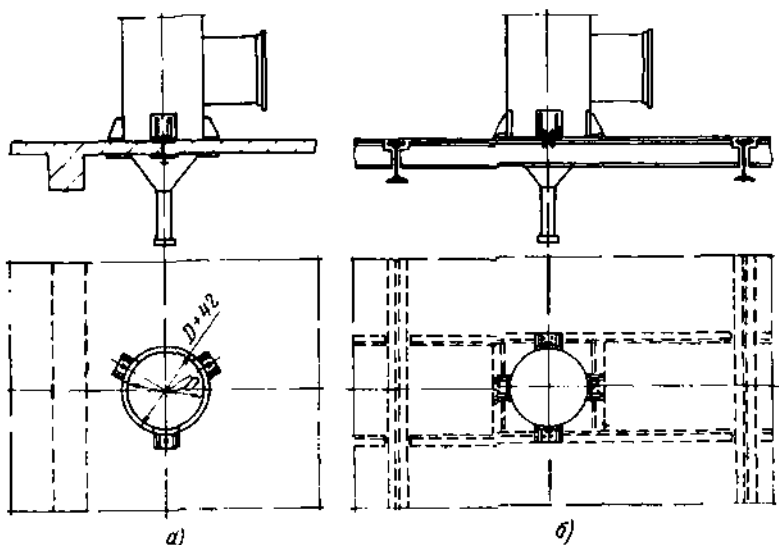


Рис. 229. Установка скруббера:
 а — на железобетонном перекрытии, б — на стальной площадке

пользоваться им. При отсутствии кранов монтаж ведут посредством лебедок и блоков соответствующей грузоподъемности.

После установки скруббера на опоры его положение выверяют по отвесу. Правильное вертикальное положение скрубберов обеспечивают за счет стальных подкладок, укладываемых под опоры. Выверенный скруббер закрепляют на опоре болтами. Затем на него устанавливают патрубков.

Так как в скруббере воздух очищается посредством воды, его изнутри покрывают противокоррозионным покрытием, а снаружи окрашивают масляной краской. Скруббер в соответствии с проектом обвязывают трубопроводами для подачи воды и сброса шлама.

§ 54. Оценка качества вентиляционных изделий

Качество вентиляционных изделий в большой степени влияет на надежность работы отдельных изготавливаемых элементов и всей вентиляционной системы в целом. Современные методы изготовления отдельных элементов, узлов и блоков вентиляционных систем на монтажных заводах, в условиях централизованных заготовительных производств позволяет изготавливать как отдельные элементы, так и полностью системы промышленной вентиляции очень высокого качества. А это, в свою очередь, обеспечит и более длительные сроки эксплуатации систем, меньшие приведенные затраты, а следовательно, и общую высокую их эффективность.

Качество изделий для вентиляционных систем оценивается по методике, разработанной институтом «Проектпромовентиляция» Мин-

монтажспецстроя СССР*. В соответствии с этой методикой все выпускаемые вентиляционные изделия в зависимости от их качества делятся на две категории: высшую и первую. Категория качества определяется оценкой совокупности следующих пяти критериев: технического уровня, стабильности показаний качества, экономической эффективности, конкурентоспособности на внешнем рынке, состояния стандартов и технических условий.

Каждый критерий характеризуется соответствующей совокупностью показателей качества. Определенную категорию качества изготовления детали или изделия присваивают путем сопоставления фактических показателей оцениваемого изделия с соответствующими базовыми показателями, а также с показателями аналогов. Базовые показатели устанавливаются на основе существующих отечественных и зарубежных изделий, отвечающих современным требованиям.

Высшую категорию качества присваивают изделию, которое отвечает лучшим отечественным и мировым достижениям или превосходит их. Эти изделия должны соответствовать как отечественным, так и международным стандартам, техническим условиям и другой нормативно-технической документации, отражать экономическую эффективность.

Первую категорию качества присваивают изделиям, которые соответствуют стандартам, отвечающим современным требованиям народного хозяйства.

Качественной аттестации должны подлежать элементы и узлы вентиляционных систем, изготавливаемые как на монтажных заводах, так и в других подразделениях монтажных организаций.

Технический уровень изделия оценивают по соответствию его технических показателей показателям лучших отечественных и зарубежных образцов с учетом перспективы развития техники и технологии изготовления. Технический уровень изделия определяют, сопоставляя следующие показатели качества: назначение, конструктивность, технологичность, эргономичность, эстетичность, стандартизацию и унификацию.

Показатель назначения, устанавливаемый для любого изделия, характеризует использование изделия по назначению и область его применения. К показателю относятся: скорость движения воздуха, количество подаваемого воздуха, размерные параметры (размеры условного прохода, габаритные размеры, площадь и размеры живого сечения, межосевое расстояние и др.), масса.

Показатели количества и скорости подаваемого воздуха применяют при характеристике вновь разработанных воздухоподающих устройств или при изготовлении воздухоподающих устройств, заменяющих действующие другими типами.

Все изделия должны характеризоваться хотя бы одним размерным параметром и массой. Чем меньше масса изделия, тем, при прочих равных показателях, категория качества будет выше.

* Отраслевая методика оценки уровня качества изделий вентиляционных и санитарно-технических систем. Минмонтажспецстрой СССР. М., 1980.

Базовые показатели назначения для всех категорий качества одинаковые и устанавливают их по данным нормативно-технической документации. При изготовлении вентиляционных изделий следует стремиться к сокращению массы изделия и замене дефицитных материалов, в частности черных и цветных металлов, более дешевыми материалами, например пластмассами.

Показатель конструктивности характеризует степень технического совершенства изделия. Это понятие включает в себя допуски, приведенные на определенные размеры изделия в стандартах, технических условиях и другой нормативно-технической документации.

Показатель технологичности определяет эффективность конструктивно-технического решения для обеспечения оптимальных затрат труда и материалов при производстве изделия. Технологичность изделия характеризуется удельной трудоемкостью и удельной массой.

Удельная трудоемкость определяется отношением трудоемкости изготовления изделия к его основному показателю назначения (живому сечению, удельной поверхности или длине):

$$q_T = T/V,$$

где q_m — удельная трудоемкость; T — трудоемкость, принимаемая для изделий высшей категории ниже установленной планом, для первой — плановая; V — показатель назначения.

Удельная масса определяется отношением массы изделия к основному показателю назначения:

$$q_m = M/V,$$

где q_m — удельная масса; M — масса изделия, кг, принимаемая для изделий высшей категории ниже массы аналогичных изделий, нормализованной техническими условиями на изготовление этого аналога, для первой — равной массе аналога.

Показатель эргономичности определяет степень соответствия изделия гигиеническим, антропометрическим, физиологическим и психологическим свойствам и особенностям человека, который будет эксплуатировать данную вентиляционную систему или находиться в зоне действия этой системы или ее отдельных элементов.

Гигиенические показатели характеризуют соответствие изделия санитарно-гигиеническим нормам и рекомендациям. К гигиеническим показателям относятся: подвижность воздуха и его температура, зона действия струи и уровень шума, возникающий в отдельных элементах вентиляционных систем. Эти показатели для новых изделий сравнивают с соответствующими показателями существующих аналогичных изделий, имеющих одинаковое назначение и область применения.

Антропометрические показатели определяют наиболее удобные положения слесаря-вентиляционника на рабочем месте.

Физиологические показатели характеризуют соответствие изделия скоростным и силовым возможностям человека, эксплуатирующего изготовленное изделие. Физиологическим показателям служит усилие, прикладываемое к ручкам (гайкам, ушку, оси) при открывании (регулировании) дверей и люков, дросселей-клапанов, регулирующих

решеток, лопаток регулятора направления. Нормативное значение этого усилия должно быть определено расчетом или экспериментальным путем.

Эргономические показатели для изделий всех категорий качества одинаковы.

Эстетичность изделия характеризуется его внешним видом и соответствием его современному стилю. Категорию качества изделию присваивают при следующих средних значениях показателя эффективности: высшая — 4,7...5; первая — 3,7...4,69.

Показателем стандартизации и унификации оцениваются изделия, состоящие из трех деталей и более.

Все детали, входящие в конструкцию изделия, делятся на группы: стандартизированные, выпускаемые по государственным, республиканским или отраслевым стандартам; унифицированные, выпускаемые по стандартам предприятия.

При определении степени стандартизации в расчет не принимаются крепежные детали (болты, винты, шпильки, заклепки, штифты, шпильки, шурупы, гайки), детали, изготавливаемые без чертежа путем резки стандартных фасонных профилей, детали упаковочной тары и укладки.

Уровень стандартизации и унификации, характеризующий насыщенность изделия унифицированными и стандартными деталями, определяется двумя коэффициентами: применяемости и повторяемости.

Коэффициент применяемости $K_{пр}$, %, по составным частям (деталям) изделия вычисляют по формуле

$$K_{пр} = [(N_{об} - N_{ор}) / N_{об}] \cdot 100,$$

где $N_{об}$ — общее количество входящих в изделие деталей;

$N_{ор}$ — количество оригинальных деталей.

$N_{об}$ определяют как сумму стандартных $N_{ст}$, унифицированных N_y и оригинальных $N_{ор}$ деталей:

$$N_{об} = N_{ст} + N_y + N_{ор}.$$

Коэффициент повторяемости K_n , %, вычисляют по формуле

$$K_n = \left(1 - \frac{M_{об} - 1}{N_{об} - 1}\right) \cdot 100,$$

где $M_{об}$ — общее количество типоразмеров деталей и изделий.

$M_{об}$ определяют как сумму типоразмеров стандартных $M_{ст}$, унифицированных M_y и оригинальных $M_{ор}$ деталей:

$$M_{об} = M_{ст} + M_y + M_{ор}.$$

Коэффициент повторяемости должен быть близок к 100%.

По критерию стабильности показателей качества оценивают степень соответствия выпускаемого изделия установленным техническим требованиям, устойчивости и налаженности технологического процесса и организации производства на предприятии-изготовителе в период всего срока действия присвоенной категории качества.

К критерию стабильности относятся: показатель соблюдения стандартов, технических условий и другой нормативно-технической доку-

ментации; наличие рекламаций, гарантийный срок; степень соблюдения технологической дисциплины.

Показатель соблюдения стандартов, выражаемый в процентах, устанавливается на основе проверки самим предприятием или контролирующим органом в период подготовки к проведению аттестации.

Рекламация — один из показателей некачественного выполнения изделия. Изделия высшей и первой категории качества не должны иметь ни одной рекламации.

Гарантийный срок на изготавливаемое изделие, в течение которого предприятие-изготовитель гарантирует и обеспечивает соответствие показателей качества изделия показателям, предусмотренным в нормативно-технической документации, установлен для изделий высшей категории качества 18 мес, для изделий первой категории — 6...12 мес.

Степень соблюдения технологической дисциплины определяется соответствием фактически выполняемого технологического процесса установленному для данного изделия и выражается в процентах. Для изделий высшей категории качества степень соблюдения технологической дисциплины составляет 95...100% для изделий первой категории — 85...95%.

Критерий экономической эффективности оценивает экономию, получаемую в процессе производства и применения аттестуемого изделия. Экономическую эффективность определяют следующие показатели: оптовая цена, устанавливаемая по прейскуранту; себестоимость и трудоемкость, устанавливаемые по калькуляции предприятия-изготовителя; рентабельность; общий экономический эффект, получаемый от производства и эксплуатации аттестуемого изделия.

Рентабельность продукции определяется как отношение прибыли от реализации к ее себестоимости в процентах. В этом случае прибыль — это разница между себестоимостью изделия и оптовой ценой (без налога с оборота), по которой завод-изготовитель реализует это изделие.

Экономический эффект \mathcal{E} вновь изготовленного изделия оценивается по разности приведенных затрат на ранее выпускавшееся и вновь изготавливаемое изделия:

$$\mathcal{E} = P_2 - P_1,$$

где P_2 и P_1 — приведенные затраты на ранее выпускавшееся и новое изделия.

Приведенные затраты P на единицу изделия представляют собой сумму себестоимости изделия и капитальных вложений, умноженных на коэффициент эффективности,

$$P = C + E_n K,$$

где C — себестоимость изделия; E_n — нормативный коэффициент эффективности (при изготовлении элементов вентиляционных систем $E_n = 0,12$); K — капитальные вложения.

При оценке экономической эффективности следует иметь в виду факторы, которые могут не давать прямого экономического эффекта, но могут иметь важное значение для народного хозяйства и решения социальных проблем.

Категорию качества изделия определяют с учетом следующих показателей экономической эффективности: для высшей категории — себестоимость, трудоемкость должны иметь значения ниже плановых при рентабельном производстве; для первой категории — себестоимость, трудоемкость — плановые при рентабельном или нерентабельном производстве.

По критерию конкурентоспособности на внешнем рынке продукцию оценивают с точки зрения существования экспорта изделий на момент аттестации или возможности экспорта в период срока действия категории качества. Возможность экспорта определяется патентно-правовыми показателями, характеризующими степень патентной защиты изделий в СССР и за рубежом, а также его патентную чистоту. Показатели патентной защиты и патентной чистоты определяют для всех изделий, аттестуемых на высшую и первую категории качества, независимо от наличия экспорта в момент аттестации.

Критерий состояния стандартов, технических условий и другой нормативно-технической документации относится ко всем изделиям вентиляционных систем. Нормативно-техническая документация на выпускаемое изделие всех категорий качества должна соответствовать требованиям Государственной системы стандартизации (ГСС). В нормативно-технической документации должны учитываться также требования стандартов СЭВ и других международных стандартов. При несоответствии нормативно-технической документации требованиям ГСС не будет выполнено требование критерия состояния стандартов и технических условий. Стандарты и технические условия на вентиляционные изделия должны быть утверждены в установленном порядке в органах Госстроя СССР. Нормативно-техническая документация (рабочие чертежи, технологическая документация, монтажные карты, инструкции по эксплуатации) утверждается соответствующими организациями и вводится в действие в установленном порядке.

Срок действия категории качества не должен превышать срока действия нормативно-технической документации на это изделие.

Для изделий высшей категории качества необходимо соответствие стандартов, технических условий и другой нормативно-технической документации требованиям ГСС, а также требованиям стандартов СЭВ и другим международным стандартам. Для изделий первой категории качества необходимо лишь соответствие стандартам, техническим условиям и нормативно-технической документации ГСС.

Категорию качества аттестуемого изделия определяют по относительным показателям каждого критерия и их совокупности. Эти показатели качества находятся отношением показателя качества продукции к соответствующему показателю сравниваемого изделия и выражаются в безразмерных величинах. Определяются эти показатели дифференциальным методом.

Дифференциальный метод оценки качества изделия основан на сопоставлении фактических единичных показателей качества аттестуемого изделия с базовыми показателями соответствующей категории качества.

Оценка уровня качества дифференциальным методом заключается в вычислении относительных показателей по формулам

$$D = P_i / P_{i, 6} \text{ или } D = P_{i, 6} / P_i,$$

где P_i — значение фактических единичных показателей оцениваемого изделия; $P_{i, 6}$ — значение базового показателя соответствующей категории качества.

Из двух приведенных формул выбирают ту, при которой увеличение относительного показателя отвечает повышению качества изделия.

При сопоставлении единичных показателей качества аттестуемого изделия с базовыми показателями соответствующей категории качества по каждому критерию может быть так, что относительные показатели всех критериев равны единице. Это значит, что единичные показатели аттестуемого изделия соответствуют базовым показателям. Если относительные показатели всех критериев меньше единицы, значит, показатели аттестуемого изделия ниже базовых показателей.

Если часть относительных показателей одного или нескольких критериев равна единице, а часть меньше единицы, то аттестуемое изделие оценивается сначала по каждому критерию отдельно, а затем по их совокупности. В этом случае показатели каждого основного критерия разделяют на две группы: первую, в которую входят показатели качества, отражающие существенные свойства изделия, вторую, в которую входят показатели, характеризующие менее существенные свойства изделия.

К первой группе относятся все показатели критерия технического уровня, критерия стабильности, за исключением гарантийного срока, показатели критерия эффективности, оптовая цена, трудоемкость, себестоимость и экономический эффект. Критерии, не вошедшие в первую группу, образуют вторую группу.

Высшая категория изделию по техническому уровню присваивается в том случае, если все его относительные показатели не меньше единицы и производство изделия обеспечивает экономический эффект.

По условию стабильности показателей качества для высшей категории необходимо, чтобы все относительные показатели изделия были не меньше единицы. Для изделий первой категории необходимо, чтобы все показатели этого критерия, кроме показателя гарантийного срока, были не меньше единицы.

Требования критерия экономической эффективности для аттестации изделия высшей категорией считаются выполненными, если все его экономические показатели первой и второй групп не меньше единицы, за исключением относительного показателя экономического эффекта, который может быть меньше единицы. Для аттестации изделия по первой категории требования критерия считаются выполненными, если независимо от относительного показателя рентабельности все относительные показатели этого критерия первой группы, характеризующие первую категорию качества, не меньше единицы.

Требования критерия конкурентоспособности на внешнем рынке считаются выполненными, если изделие экспонируется и относительные показатели патентной защиты и чистоты равны единице.

Таблица 36 Оценка изделия по относительным показателям

| Критерии | Категория качества | |
|---|--------------------|--------|
| | высшая | первая |
| Технический уровень | + | + |
| Стабильность показателей качества | + | + |
| Экономическая эффективность | + | + |
| Конкурентоспособность на внешнем рынке | +/- | +/- |
| Состояние стандартов, ТУ и нормативно-технической документации: | | |
| соответствие ГСС | + | + |
| » стандартам СЭВ | + | +/- |
| » международным стандартам | + | +/- |

Примечание. Знак «+» — обязательное условие

По критерию состояния стандартов и технических условий для изделия высшего качества требование считается выполненным, если стандарты, технические условия и другая нормативно-техническая документация соответствуют требованиям ГСС, а также требованиям стандартов СЭВ и других международных стандартов. Для первой категории качества необходимо, чтобы эти документы соответствовали требованиям ГСС.

Оценка изделия по относительным показателям каждого критерия отдельно позволяет отнести его к соответствующей категории качества в соответствии с табл. 36.

§ 55. Прогрессивные формы организации и стимулирования труда рабочих

Техническая политика нашей партии и правительства в области строительства направлена на повышение качества работ при наименьших материальных и трудовых затратах.

В постановлениях ЦК КПСС и Совета Министров СССР «Об улучшении планирования и усилении воздействия хозяйственного механизма на повышение эффективности производства и качества работы» (1979), «Об усилении работы по экономии и рациональному использованию сырьевых, топливно-энергетических и других материальных ресурсов» (1981) предусмотрено дальнейшее развитие бригадной формы организации труда рабочих и создание условий для широкого участия трудящихся в управлении производством.

Государственным Комитетом СССР по труду и социальным вопросам и Секретариатом ВЦСПС, по согласованию с Госпланом СССР и Министерством финансов СССР, разработаны «Рекомендации по внедрению бригадного хозрасчета» и «Типовое положение о производственной бригаде, бригадире, совете бригады и совете бригадиров», на осно-

вании которых министерства и ведомства разработали и утвердили, по согласованию с Центральными Комитетами профсоюзов, отраслевые положения, учитывающие особенности работы бригад в соответствующей отрасли народного хозяйства.

Одна из новых форм низового хозяйственного расчета — бригадный подряд, который предусматривает повышение ответственности и заинтересованности работников в достижении высоких конечных результатов коллективного труда на основе договорных отношений администрации монтажной или заготовительной организации с бригадами рабочих.

Сквозной поточный бригадный подряд как высшая стадия развития бригадного подряда базируется на поточном методе строительства и предусматривает равномерную и постоянную загрузку хозрасчетных бригад различных звеньев заготовительно-монтажного конвейера по согласованным графикам, разработанным с учетом ввода в действие производственных мощностей и объектов строительства в установленные сроки.

Повсеместное распространение и повышение эффективности применения сквозного поточного бригадного подряда в заготовительных и монтажных организациях должны способствовать укреплению хозрасчетных отношений внутри организации, усилению заинтересованности всего коллектива в конечных результатах производства, повышению ответственности подразделений за выполнение установленных планов.

Заготовительная или монтажная организация в лице руководителя по согласованию с профсоюзным комитетом заключает с каждой бригадой, занятой в основном производстве, в лице бригадира, договор на выполнение производственного задания. Договоры заключаются в соответствии с Типовым договором бригадного подряда, в котором предусмотрены обязательства договаривающихся сторон. Хозрасчетная бригада обязана по этому договору выполнить своими силами и предоставленными в ее распоряжение средствами производственное задание в установленные сроки, обеспечить надлежащее качество работ или изделий, экономное и рациональное использование сырьевых, материально-технических и топливно-энергетических ресурсов.

При заключении договора бригадного подряда хозрасчетной бригаде устанавливаются плановые затраты на производство поручаемых ей работ или изготовление изделий по статьям, экономия или перерасход по которым зависит от деятельности данной бригады. Плановые затраты рассчитываются на весь поручаемый хозрасчетной бригаде объем работ на основе плана организационно-технических мероприятий, разработанного организацией и обеспечивающего выполнение установленных заданий по снижению себестоимости работ.

Фактические затраты бригады определяются по данным оформленных первичных документов бухгалтерского учета, подписанных бригадиром и мастером или другим руководителем производства.

Оплата труда и материальное поощрение рабочих хозрасчетной бригады осуществляются в соответствии с действующими в организации положениями по оплате труда и премировании. Кроме того, бригада премируется за достигнутую экономию от снижения плановых затрат.

Эта премия распределяется между рабочими хозрасчетной бригады в соответствии с присвоенными им тарифными разрядами и отработанным временем.

Хозрасчетная бригада премируется за достигнутую экономию от снижения плановых затрат на производство работ в следующих размерах: за экономией затрат на материалы, изделия и детали — до 60%, за экономией затрат на эксплуатацию машин, станков, механизмов и накладных расходов — до 40% соответствующей суммы экономии по указанным статьям затрат.

Конкретный размер премии устанавливается руководителем предприятия по согласованию с профсоюзным комитетом этого предприятия. Вопрос о премиях рассматривается только при условии высокого качества выполненных работ.

Из общей суммы премии не менее 80% направляется на премирование рабочих хозрасчетной бригады и до 20% — на премирование преимущественно линейных инженерно-технических работников, занятых на строительстве объекта, а также других инженерно-технических работников и служащих строительно-монтажной организации.

Совет бригады может по решению общего собрания в пределах установленных нормативов и средств определить индивидуальные размеры заработка и премий по коэффициенту трудового участия с учетом реального вклада каждого рабочего в общие результаты работы бригады в соответствии с положением, действующим в организации.

Хозрасчетные бригады генподрядной и субподрядной организаций, участвующие в строительстве объекта, принимают взаимные обязательства по своевременному обеспечению готовности и выполнению услуг с целью исключения потерь рабочего времени. Координация деятельности хозрасчетных бригад и контроль за своевременным и качественным выполнением ими производственных заданий возлагаются на генподрядную строительно-монтажную организацию.

Бригада, которая подрядилась выполнить заказ на работу, обязуется: выполнить все работы в плановые сроки с точным исполнением указаний проекта и ППР; строго соблюдать правила выполнения работ, обеспечивающие их высокое качество; неуклонно соблюдать правила техники безопасности и противопожарной техники; экономить материалы и электроэнергию; рационально использовать механизмы и приспособления.

Подрядная бригада не занимается проверкой проектно-сметной документации, планированием, снабжением, организацией оплаты выполненных работ. Эти задачи по-прежнему решает инженерно-технический состав монтажной организации.

Руководители монтажной организации обязаны: подготовить объект и принять его под монтаж; своевременно выдать рабочие чертежи, проекты производства работ и монтажные проекты; бесперебойно снабжать монтажную бригаду вентиляционными заготовками, оборудованием, основными и вспомогательными материалами; применять прогрессивную технологию; создавать необходимые условия для хранения материалов и изделий; обеспечить организацию бытовых помещений; разработать необходимые мероприятия по охране труда.

Объемы работ, принимаемые бригадой для подряда, должны представлять полностью законченный технологический комплекс. Это могут быть объектные подряды, предусматривающие выполнение вентиляционных работ на объекте полностью, с обкаткой оборудования, проведении монтажного регулирования и сдачей работ по акту. Подобный договор может быть заключен с одной, двумя и большим числом бригад с общим подсчетом сверхпланового снижения себестоимости для всего объекта. Такой подряд называется объектно-бригадным или участково-бригадным.

Для успешного выполнения бригадного подряда большое значение имеет хорошо организованное снабжение бригады воздуховодами, средствами креплений, вентиляционным оборудованием, основными и вспомогательными материалами, необходимыми механизмами, грузоподъемными и транспортными средствами. Необходима особо тщательная инженерная подготовка объекта, согласование с генеральным подрядчиком сроков сдачи объекта или части его под монтаж вентиляционных систем.

Все условия бригадного подряда записывают в типовом договоре, который скрепляют подписью руководителей строительной организации и бригадира козрасчетной бригады.

Выполнение работ по методу бригадного подряда — качественно новая ступень производства заготовительных и монтажных работ. При этом методе ускоряется ввод объектов в эксплуатацию, снижаются затраты на производство работ, повышается производительность труда. Бригадный подряд создает в бригадах условия хозяйского отношения к порученному делу, повышает интерес к уровню собственной квалификации каждого члена бригады, способствует максимальному внедрению механизированных способов производства и использованию средств малой механизации, приобретению смежных профессий. Помимо повышения материальной заинтересованности каждого рабочего бригадный подряд приобретает большое значение в воспитании чувства коллективизма, взаимовыручки, бережного отношения к социалистической собственности.

Контрольные вопросы

1. Что такое монтажный проект? 2. Как оформляют рабочие чертежи? 3. Какие существуют условные обозначения элементов вентиляционных систем? 4. Какие основные инструменты и инвентарь применяют для производства монтажа и сборочных работ? 5. С какой целью применяют средства малой механизации? 6. Что такое комплект ручного инструмента? 7. Как правильно организовать рабочее место? 8. Как монтируют горизонтальные воздуховоды? 9. Как монтируют вертикальные воздуховоды? 10. Как монтируют винилпластовые воздуховоды? 11. Порядок монтажа вентиляторов и электродвигателей. 12. Как монтируют воздушонагреватели? 13. Для чего делается оценка качества изделия? 14. Что такое удельная трудоемкость? 15. Как оценивают эстетичность изделия? 16. Что такое стандартизация и унификация? 17. Как оценивают экономическую эффективность изделия? 18. Какие изделия относятся к высшей и какие к первой категории качества? 19. Что такое бригадный подряд? 20. Как производится оплата труда при бригадном подряде?

§ 56. Эксплуатация вентиляционных систем

Многие рационально спроектированные и качественно смонтированные вентиляционные системы становятся не эффективными вследствие неправильной их эксплуатации. В период эксплуатации вентиляционная система должна обеспечить в цехе необходимые санитарно-гигиенические условия, определенные требованиями санитарных норм ГОСТ 12.1.005—76. В значительной степени нормальная работа системы зависит от качества проекта вентиляции, где должны быть правильно учтены вредные выделения и все особенности технологии данного производства, характер размещения оборудования и расположения рабочих мест, взаимодействие вентиляционных установок системы и др.

На эффективность работы системы и долговечность ее эксплуатации влияет качество монтажа. Наиболее часто встречающийся дефект смонтированной системы — необоснованная замена указанного в проекте оборудования случайным, оказавшимся в наличии. Такая замена без соответствующих расчетов может привести к понижению или повышению производительности установки, к излишнему расходу электроэнергии и теплоты, увеличению шума и т. д.

Изменение формы и сечения запроектированных воздуховодов также влияет на работу сети. Так, если воздуховоды круглого сечения заменить прямоугольными с той же площадью поперечного сечения, то возрастает сопротивление сети. При замене воздуховодов круглого сечения прямоугольными большего сечения снижается скорость движения воздуха, что может привести к засорению каналов пылью.

Особое внимание при монтаже уделяют герметичности соединений. Недостаточная герметичность создает или подсос воздуха, или его утечку. Через неплотности в вытяжных установках местных отсосов будет подсасываться окружающий воздух, в результате уменьшится количество забираемого воздуха от источника вредных выделений.

Регулировать работу вентиляционной установки можно только в том случае, если запорно-регулирующая арматура хорошо изготовлена и правильно смонтирована. Усложняют регулирование плохо закрепленные ручки, отсутствие фиксаторов положения рабочего органа.

Работа систем вентиляции во многом зависит от правильной эксплуатации установок. Одна из причин неудовлетворительной эксплуатации — неправильное подключение электрических подводов к двигателю, отчего рабочее колесо вентилятора вращается в обратную сторону. Необходимо строго соблюдать допустимый зазор между колесом и направляющим кожухом. Нельзя перегружать электродвигатели, что приводит к перегреву и выводит их из строя.

В случае, если шум вентиляционных установок превышает установленные нормы, следует осуществить мероприятия, направленные на снижение шума. Источником шума обычно служит вибрация вентилятора или электродвигателя, подшипников, приводов или других неотрегулированных элементов вентиляционной установки. Для устранения этих вибраций следует:

отбалансировать рабочее колесо вентилятора или ротора электродвигателя;

устранить биение шкивов или соединительных муфт, перекосы клиноременных или плоскоременных передач;

заменить неисправные подшипники вентилятора;

установить вентилятор и электродвигатель на виброизолирующее основание;

соединить входное и выходное отверстия кожуха вентилятора с воздуховодами с помощью мягких вставок;

сделать разрывы между фундаментами под вентиляционное оборудование и несущими конструкциями здания;

укрыть при необходимости в камере со звукоизолирующими стенками вентилятор и электродвигатель.

Большое внимание уделяют оснащению установок контрольно-измерительными приборами, без которых невозможно следить за работой системы. Контрольно-измерительные приборы должны быть всегда исправны и достаточно освещены.

В каждом цехе должна быть вывешена инструкция по эксплуатации вентиляционных установок, в которой отмечаются особенности работы каждой установки.

В инструкции обязательно указывают: расчетные температуры, влажность воздуха, скорость его движения на рабочих местах; производительность и частоту вращения вентилятора, его тип и номер; тип и частоту вращения электродвигателя; номера и типы подшипников; диаметры шкивов вентилятора и электродвигателя; типы и размеры прочего оборудования установки (воздухонагреватели, фильтры и т. п.); порядок включения и выключения установки; перечень контрольно-измерительных приборов; методы регулирования расхода, температуры и влажности приточного воздуха, плановые сроки чистки и ремонта вентиляторов, калориферов, фильтров и т. п.; порядок действий во время пожара; фамилию и должность лица, ответственного за обслуживание установки; наименование цеха или участка, который обслуживает данная установка; индекс установки.

§ 57. Ремонт вентиляционных систем

Для продолжительной и устойчивой работы вентиляционных установок необходимо правильно организовать систему ремонта оборудования и квалифицированное обслуживание его. Своевременный и качественный профилактический ремонт повышает долговечность оборудования, предупреждает возможность неожиданного выхода из строя агрегатов и всей системы.

Обслуживание вентиляционных установок включает как межремонтные проверки, так и периодические ремонты, к которым относятся периодические чистки вентиляционного оборудования, плановые осмотры и ремонты, плановые технические испытания. Плановые ремонты бывают текущие и капитальные.

При межремонтном обслуживании наблюдают за состоянием вентиляционного оборудования. Обслуживание выполняет дежурный слесарь,

в обязанности которого входит устранение мелких неисправностей, своевременное регулирование устройств и т. д. Все это он выполняет в течение смены, не останавливая работы вентиляционной системы. Если же для устранения обнаруженной неисправности необходимо остановить одну из вентиляционных установок, это нужно сделать в обещенный перерыв или в период между сменами.

Периодическую чистку оборудования проводят по специальному графику, разработанному вентиляционным бюро завода или отделом главного механика. В различных цехах перерывы между чисткой вентиляционного оборудования различны. Это зависит от технологии производства и степени загрязненности воздуха. При чистке оборудования отдельные агрегаты или детали разбирают полностью. В инструкции по проведению очистки каждого агрегата указаны порядок разборки, способ чистки и порядок сборки.

Плановые технические испытания — это профилактическое мероприятие, проводимое по специальному плану, разработанному вентиляционным бюро. Периодичность таких испытаний зависит от режима работы системы.

Плановый осмотр установок служит для выявления дефектов, подлежащих устранению при очередном ремонте. Во время осмотра устраняют мелкие дефекты, в случае необходимости смазывают отдельные узлы. Осмотры проводят как при работе системы, так и при ее остановке. Малые и средние ремонты являются основными видами планово-предупредительного ремонта.

При текущем ремонте устраняют различные дефекты и повреждения, заменяют некоторые детали, чистят узлы и систему. Все работы выполняют на месте установки в сравнительно небольшие сроки.

При капитальном ремонте, как правило, полностью демонтируют оборудование и воздухопроводы, меняют все износившиеся части и выполняют монтаж новых агрегатов и воздухопроводов. По окончании капитального ремонта вентиляционную установку регулируют, испытывают и все полученные данные заносят в паспорт системы и лист технических испытаний установки.

Внеплановый ремонт оборудования, вышедшего из строя при аварии, проводят в том случае, если не может быть устранен на месте слесарем в течение одной смены. При правильной организации службы эксплуатации вентиляционных систем и установок и своевременном проведении осмотров и планово-предупредительных ремонтов не должно быть случаев внеплановых ремонтов.

Состав ремонтных работ для отдельных элементов установок и вид ремонта определяют после очередного осмотра. Так, при осмотре воздухопроводов, дефлекторов, приточных и вытяжных патрубков, вытяжных зонтов и местных отсосов необходимо:

- проверить герметичность соединений с подтяжкой болтов на фланцах;

- проверить, нет ли пробоев, больших вмятин, проржавевших мест; осмотреть подвески, крючки, хомуты и кронштейны;

- установить имеющуюся на них погнутость, ржавчину, сбитость резьбы;

проверить действие шиберов, дросселей-клапанов и задвижек, устойчивость их при фиксированном положении, исправность всех средств системы управления (канатов, роликов и т. п.);

проверить состояние сеток и жалюзийных решеток на выпускных и всасывающих отверстиях воздухопроводов и патрубков;

проверить состояние и правильность установки местных отсосов, состояние средств их крепления;

проверить состояние поверхности воздухопроводов, местных укрытий и патрубков, установить необходимость частичной или общей окраски; очистить отдельные загрязненные участки от пыли и грязи;

убрать пыль из пылевых карманов и пылесборников.

Осмотрам подлежат вентиляционные камеры, заборные и вытяжные шахты, все вентиляторы, пылеотделители и фильтры, калориферы, камеры кондиционеров и т. п.

По результатам осмотра воздухопроводов, дефлекторов, приточных и вытяжных патрубков и других элементов может быть принято решение о проведении малого и среднего ремонта, при котором следует:

подтянуть болты на неплотных соединениях, заменить негодные болты и прокладки;

заменить отдельные пришедшие в негодность фланцы, подвески, крючки, хомуты, кронштейны;

исправить вмятины, заделать пробоины, сменить отдельные прожавевшие участки воздухопроводов, сменить пришедшие в негодность приточные или вытяжные патрубки;

устранить неисправности в дросселях-клапанах, шиберах и задвижках;

поставить недостающие сетки и жалюзийные решетки, очистить вытяжные отверстия;

устранить погнутости в местных отсосах и правильно, с соблюдением всех необходимых зазоров, установить отсосы;

окрасить наружные поверхности воздухопроводов, зонтов и других элементов;

очистить воздухопроводы, укрытия и другие участки сети, где скапливается пыль.

Если принято решение о проведении капитального ремонта, то необходимо выполнить следующие работы:

заменить более 50% общей длины воздухопроводов установки;

полностью перебрать все звенья воздухопроводов с заменой всех прокладок, негодных болтов, подвесок, хомутов, фланцев и кронштейнов;

окрасить внутреннюю и наружную поверхности воздухопроводов;

заменить более 50% всех конструктивных элементов укрытий местных отсосов и патрубков.

Соответствующие работы необходимо выполнить и при различных ремонтах других установок.

§ 58. Защита вентиляционных систем от коррозии

При эксплуатации вентиляционных систем на металлических поверхностях происходят окислительные процессы, что вызывает корро-

зию. Коррозия — это процесс разрушения материалов, вызванный действием на них окружающей среды. В производственных помещениях, где технологические процессы сопровождаются выделением в окружающую среду агрессивных паров и газов, аэрозолей кислот и щелочей, коррозия распространяется особенно интенсивно. В некоторых цехах вентиляционные воздуховоды, выполненные из тонколистовой стали, подвергаются разрушающему воздействию коррозии в сравнительно короткое время (через два-три месяца).

Наиболее целесообразное средство борьбы с коррозией — применение для изготовления элементов вентиляционных систем некорродирующих материалов (винипласт, полиэтилен и др.), а также цветных металлов и специальных сталей (нержавеющая сталь, титан). В настоящее время широкое применение таких материалов сдерживается высокой их стоимостью.

В связи с тем, что подавляющее большинство воздуховодов вентиляционных систем изготавливают из кровельной и тонколистовой стали, строительные нормы и правила предусматривают способы противокоррозионной защиты металлических поверхностей.

Воздуховоды, по которым перемещается условно чистый воздух температурой до 70°C, окрашивают масляной краской изнутри и снаружи один раз, если же температура выше 70°C, то воздуховоды окрашивают по оштукатуренной поверхности огнестойким составом.

При перемещении по воздуховодам воздуха, содержащего примеси промышленного производства в виде отходов или пыли, противокоррозионный, защитный слой наносят снаружи один раз, а при перемещении паров или газов, вызывающих коррозию металла, воздуховоды окрашивают изнутри кислотоупорным составом два раза, а снаружи один раз.

Наружную поверхность воздуховодов окрашивают после окончания монтажа системы под колер помещения или в зависимости от назначения воздуховода определенным цветом.

Все соединительные детали вентиляционной системы, арматура и сетевое оборудование должны быть покрыты коррозионно-стойким составом, таким же, что и воздуховоды.

Выполненные из малоуглеродистой стали элементы вентиляционных систем, которые работают в коррозионных средах, окрашивают перхлорвиниловыми красителями — грунтами, эмалями и лаками. В тех случаях, когда при производственных процессах выделяются агрессивные газы, содержащие пары хлора при низких концентрациях, рекомендуется наносить трехслойное покрытие, которое состоит из смеси кузбасслака с лаком ХСЛ в соотношении 1:1. Если же в воздухе помещения содержатся те же газовые примеси, но при повышенной температуре воздуха (30°C), то необходимо делать шестислойное покрытие: грунт ГФ-020, ХСГ-26 или ХС-010 (два слоя), эмаль ХСЭ-23 (два слоя), лак ХСЛ (два слоя).

Наличие в воздухе агрессивных газов повышенной концентрации при повышенной температуре воздуха требует восьмислойного покрытия металлических поверхностей: грунт ГФ-020, ХСГ-26 или ХС-010 (два слоя), эмаль ХСЭ-23 (три слоя) и лак ХСЛ (три слоя).

При нанесении на поверхность очередного слоя грунта, эмали или лака необходимо предыдущий слой высушить. Процесс сушки длится 2...3 ч при температуре окружающего воздуха 15...20°C. Покрытия наносят в помещении, температура в котором должна быть не ниже 8°C, а относительная влажность воздуха не должна превышать 70%.

Технологический процесс нанесения противокоррозионного покрытия на металлические поверхности вентиляционных систем состоит из следующих операций: подготовки металлических поверхностей к нанесению покрытия, грунтовки очищенных поверхностей и окраски огрунтованных поверхностей.

Подготовка поверхности к нанесению защитного слоя в большой степени определяет качество противокоррозионного покрытия. Основная задача подготовки поверхности — создание условий для хорошего налипания защитного слоя. Подготовка поверхности заключается в очистке металла от грязи, окалины, ржавчины и жира до металлического блеска. Поверхности очищают гидropескоструйным, дробеструйным или дробетным способом. Эту же операцию можно выполнить с помощью ручного механизированного инструмента — пневматических или электрических шлифовальных машинок — или вручную посредством щеток, шлифовальных шкурок, напильника и т. п.

При гидropескоструйном способе очистки пыль не образуется, однако применение воды создает дополнительные сложности при обработке.

При применении дробеструйного способа очистки получается хороший результат обработки, при этом исключается образование пыли. При этом способе используют стальную или чугунную дробь размером дробинки 0,5...1,5 мм. Дробеструйным способом можно обрабатывать поверхности воздуховодов, выполненные из стали толщиной 1,5 мм и более, т. е. сварные воздуховоды специального назначения. При меньшей толщине листа образуется наклеп металла.

Поверхности воздуховодов можно очищать также методом кислотного травления с помощью серной или соляной кислоты или их смеси, либо ортофосфорной кислоты. Перед кислотным травлением поверхности очищают от жировых загрязнений, промывают в щелочном растворе следующего состава: тринатрийфосфат 50 г/л и жидкое стекло 45 г/л. Процесс обезжиривания должен происходить в течение 5 мин при температуре раствора 70...75°C. После обезжиривания поверхности следует промыть горячей водой.

Очистка поверхностей методом травления рекомендуется для сварных воздуховодов, так как при очистке фальцевых воздуховодов раствор кислоты, попавшей в фальцевые соединения, может привести к быстрому разрушению металла.

После тщательной очистки, обезжиривания и просушки на поверхность наносят грунт. Чтобы не образовался новый слой коррозии на поверхности, грунт наносят не позднее чем через 8 ч после просушки.

Для грунтования поверхностей применяют грунтовку ХСО-10 (ГОСТ 9355—81) или грунтовку из смеси перхлорвинилового лака с наполнителями: диабазовым порошком или андезитовой мукой, или

маршаллитом. Рабочая вязкость грунтовки достигается добавкой растворителя Р-Ч (ГОСТ 7827-74).

На обрабатываемую поверхность грунтовку наносят краскораспылителем СО-71, а при малых объемах — вручную. При нанесении грунтовки краскораспылитель следует держать по отношению к обрабатываемой поверхности под углом 90°.

Огрунтованные и тщательно высушенные поверхности окрашивают перхлорвиниловыми эмалями и лаками. Количество наносимых слоев краски указано в проекте.

Эмали и лаки наносят также краскораспылителем. В эмалях и лаках не должно быть посторонних твердых примесей, которые могли бы засорить шланги. Сжатый воздух к краскораспылителю подается от централизованной установки либо от индивидуального компрессора. При нанесении эмалей и лаков на поверхность краскораспылитель перемещается со скоростью 14...18 м/мин. Держат краскораспылитель на расстоянии 250...300 мм от окрашиваемой поверхности.

Вручную поверхности окрашивают кистями различной формы и величины или металлическими и деревянными шпателями.

Механическую прочность перхлорвиниловых лакокрасочных покрытий можно повысить, применив в качестве арматуры хлориную ткань, изготовленную из хлорвинилового волокна. Так как хлориновая ткань обладает большой усадкой, ее перед нанесением на поверхность подвергают тепловой обработке в воде при температуре 70...80° в течение 2 ч. Сушат ткань при комнатной температуре.

Технологический процесс противокоррозионной защиты с применением хлориновой ткани состоит в следующем. На очищенную поверхность краскораспылителем наносят эпоксидную шпатлевку ЭП-0010, разбавленную растворителем. Затем поверхность просушивают в течение 24 ч. Защитный раствор, состоящий из лака ХСЛ, эпоксидной шпатлевки ЭП-0010 и отвердителя № 1, наносят на высушенную поверхность. После этого на сырой защитный раствор наклеивают хлориновую ткань и тщательно ее прикатывают. Нанесенный слой с тканью высыхает в течение 24 ч. Далее по ткани вновь наносят защитный раствор, который сушится в течение 24 ч. В заключение на поверхность наносят за два раза лак ХСЛ, причем после каждого нанесения лак сушат в течение 5...6 ч.

Перхлорвиниловое защитное покрытие должно отвечать следующим требованиям: должно быть сплошное, обладать хорошим сцеплением с поверхностью, не иметь подтеков, наплывов и посторонних включений.

Окраска и грунтовка воздуховодов — самый распространенный метод защиты вентиляционных систем против воздействия коррозии. Используют несколько различных способов нанесения грунтов и красок на металлические поверхности: воздушного распыления, окунания, безвоздушного распыления.

Широко распространен на монтажных заводах и в заготовительных мастерских способ нанесения на поверхности масляных красок путем воздушного распыления с применением краскораспылительных установок. При этом способе окраска выполняется в специальных металли-

ческих шкафах или камерах, которые оборудованы местными отсосами, подключенными к вытяжным вентиляционным системам и специальными воздушными завесами, т. е. устройствами, которые обеспечивают удовлетворительные гигиенические режимы для работающих. Такие шкафы или камеры размещают в специальных окрасочных отделениях. Окрашиваемые изделия в шкафах устанавливаются на специальных устройствах, обеспечивающих возможность нанесения краски на всю покрываемую поверхность детали.

Процесс сушки окрашенной поверхности осуществляется в специальном сушильном отделении, где находятся стеллажи с подстеллажным регистровым обогревом и системой вытяжной вентиляции для удаления паров краски.

Окрашивать вентиляционные детали можно также способом окунания. При этом способе изготовленное изделие погружают в специальный резервуар, наполненный соответствующей краской, а затем по истечении некоторого времени вынимают. Погружают и поднимают детали с помощью специальных подъемных устройств, оборудованных канатами с захватами и петлями. Окрашиваемое изделие, вынутое из резервуара, перемещается этим же подъемно-транспортным устройством в сушильную камеру.

Способ окунания широко применяют при грунтовке листового металла, предназначенного для дальнейшего изготовления фальцевых воздуховодов. Окрашивание деталей методом окунания не дает хорошего результата, так как образуются подтеки и неровности.

Безвоздушное распыление лакокрасочных материалов под высоким давлением с помощью специальных аппаратов — наиболее эффективный способ. При этом способе можно применять краски повышенной вязкости, что позволяет сократить расход лакокрасочных материалов и получить покрытие высокого качества. Кроме того, если требуется по технологии, лакокрасочный материал можно подогревать и под высоким давлением наносить на поверхности детали. Количество растворителя в краске в отличие от способа пневматического распыления значительно сокращается, что способствует лучшим санитарно-гигиеническим условиям труда. Применять способ безвоздушного распыления для нанесения противокоррозионных покрытий можно как при централизованной заготовке деталей (в специальных помещениях), так и при покрытии смонтированной вентиляционной системы.

На установке УБРХ-1 выполняют грунтование вентиляционных изделий способом безвоздушного распыления без подогрева красителей. Установку применяют для окраски крупногабаритных воздуховодов, камер, коробов и других изделий, которые не могут быть окрашены в других установках.

В последнее время в качестве противокоррозионных покрытий применяют тонкие рулонные полиэтиленовые пленки, которыми клеивают листы. Кроме того, для покрытий воздуховодов и фасонных частей используют полиэтиленовый порошок, который наносят методом напыления. Напыление производится в камере, где находится пластмассовая пыль при температуре выше точки ее плавления. Пыль равномерно покрывает изолируемую деталь.

При выполнении противокоррозионных работ следует соблюдать следующие основные правила техники безопасности.

Выполняя механическую очистку металлических поверхностей с помощью пескоструйного аппарата, рабочий должен быть одет в специальный костюм из пыленепроницаемой ткани и иметь скафандр. В скафандр должен подаваться свежий воздух таким образом, чтобы рабочий не ощущал неприятной подвижности воздуха у лица и чтобы смотровое стекло не запотевало. Подачу воздуха под шлем регулируют специальным зажимом на шланге, которым управляет сам рабочий. Температура подаваемого воздуха равна 18...20°C.

При работе с пескоструйным аппаратом запрещается направлять струю песка на обрабатываемую поверхность под углом 90° и в незащищенные места, откуда могут внезапно появиться люди. При подаче сжатого воздуха рабочий не должен выпускать шланг из рук. После окончания работы шланг следует отключить; рабочий может оставить свое рабочее место, только убедившись, что установка отключена.

Рабочие, работающие с кислотой или участвующие в процессе кислотного травления металла, должны быть обеспечены спецодеждой.

Переносить баллоны с кислотой следует двум рабочим на специально оборудованных носилках. Маршрут переноса баллонов должен быть безопасным, без препятствий.

При разбавлении кислоты высокой концентрации необходимо обращать внимание на порядок очередности смешивания, строго соблюдая правило: «Кислоту лить в воду!». В противном случае, если воду лить в кислоту, то произойдет бурная реакция, сопровождаемая сильным разбрызгиванием кислоты, в результате чего возможны ожоги рабочего. К работе с кислотой допускаются только кадровые рабочие, прошедшие специальный инструктаж. Запрещается допускать к работе с кислотами временных рабочих, рабочих не достигших совершеннолетия, учащихся школ и ремесленных училищ.

В рабочих зонах, где находятся кислотные ванны, нельзя курить, пользоваться открытым огнем, располагать искрящее электрическое оборудование. Это требование обусловлено тем, что в процессе травления металла выделяется свободный водород, который в смеси с воздухом образует легковоспламеняющийся газ. У кислотных ванн должны быть установлены предупреждающие знаки, оповещающие о запрете курения, взрывоопасности зоны и т. д.

Помещения, где происходит процесс травления, должны быть оборудованы системой приточно-вытяжной вентиляции в виде местных отсосов от ванн, общеобменной вытяжкой из верхней зоны и подачи свежего воздуха в это помещение в объеме, равном удаляемому в верхнюю зону, так, чтобы подвижность воздуха у поверхности ванн была не больше 0,4 м/с.

Лакокрасочные материалы — легковоспламеняющиеся и горючие материалы, поэтому помещения для хранения этих материалов должны быть оборудованы общеобменной вентиляцией, обеспечивающей предельно допустимые концентрации вредных веществ в этих помещениях. В этих помещениях запрещается курить, разводить огонь, пользоваться паяльными лампами, производить электро- и газосварочные работы.

Помещения должны быть оснащены пенными огнетушителями и другими средствами пожаротушения.

Рабочие, занятые приготовлением, дозированием, перемещением рабочих растворов лакокрасочных материалов, а также рабочие, выполняющие основной производственный процесс, т. е. нанесение покрытий на вентиляционные изделия или находящиеся у ванн покрытия, должны быть обеспечены средствами индивидуальной защиты в соответствии с существующими нормами.

В рабочих помещениях, где хранятся лакокрасочные покрытия или идет процесс покрытия изделий, запрещается хранить пищевые продукты и принимать пищу. Перед приемом пищи и после окончания работы рабочие, работавшие с лакокрасочными материалами, должны вымыть руки теплой водой с мылом. До начала работы руки рекомендуется смазать специальной пастой.

§ 59. Технический паспорт вентиляционной установки

К моменту начала эксплуатации вентиляционная установка должна иметь технический паспорт. В паспорте должны быть приведены общие сведения об установке, из которых было бы ясно местоположение этой установки, ее назначение, дано полное техническое описание работы, приведены технические характеристики и режимы работы, даны конкретные условия эксплуатации. К этому же паспорту должен быть приложен график проведения ремонтов и осмотров установки. В зависимости от назначения вентиляционной системы паспорт может быть составлен по полной или сокращенной форме.

К моменту сдачи вентиляционной системы в эксплуатацию представители монтажной организации заготавливают необходимые сведения, которые отражают конструкцию, техническую характеристику и описание основного оборудования системы. Эти сведения являются основным документом приемо-сдаточного акта. В акте должны быть оговорены все отступления, допущенные монтажной организацией от проекта, и указано, с кем и когда согласовано это отступление. Всевозможные отступления от проекта должны быть оформлены специальными актами, подписанными официальными представителями проектной и монтажной организаций.

В паспорте на вентиляционную систему должен быть указан объект, зона и отделение, на которые действует данная установка.

В разделе «Общие сведения» указывают назначение установки. Здесь приводятся сведения в соответствии с классификацией вентиляционных систем (приточная, вытяжная, естественная, механическая, локальная, общеобменная и т. д.). Указываются места установки основного оборудования, источники теплохолодоснабжения и их расчетные параметры, режимы работы системы.

В разделе «Технические сведения оборудования вентиляционной установки» приводятся проектные и фактические данные об установленном оборудовании. Если имеются отклонения от проекта, должны быть приведены сопоставимые характеристики с указанием тех или иных отклонений.

При описании характеристики вентилятора указывают тип вентилятора, вид исполнения и положение кожуха, его номер, диаметр всасывающего отверстия, размер сторон выхлопного отверстия, производительность и развиваемое давление, диаметр шкива и частоту вращения.

В сведениях о двигателе должно быть указано: тип электродвигателя и его исполнение, установочная мощность, диаметр шкива, частота вращения, вид передачи.

О воздухонагревателях должны быть сведения, из которых будет известно о типе и количестве воздухонагревателей, их размеры, должна быть приведена схема установки с указанием числа рядов и количества штук в одном ряду, аэродинамическое сопротивление воздухонагревательной установки, схема обвязки и параметры теплоносителя, теплоотдача при расчетных параметрах наружного воздуха и теплоносителя, коэффициент теплопередачи.

Для пылеочистных устройств указывают наименование, номер или другую размерную характеристику, количество секций или других элементов, производительность всей установки и ее аэродинамическое сопротивление, тип масла (для масляных фильтров) или расход воды для смачивания, периодичность и систему очистки или регенерации, замены.

Сведения об увлажнительных устройствах должны включать информацию о режиме работы этих устройств, схему включения, количество и тип распылителей (форсунок), расход воды на установки, тип и производительность рециркуляционного насоса (при адиабатическом режиме обработки воздуха), схему подпитки системы водой, схему канализации (при сливе отработанной воды).

В паспорте на установку должны быть указаны конструкции воздухоохлаждающих устройств и производительность каждого из них, система регулирования и распределения воздуха по каждому ответвлению и указаны положения дросселей-клапанов или шиберов на различное время года или различные технологические процессы.

При наличии в системе средств автоматизации и контроля необходимо об этом указать и описать назначение и правила работы с аппаратурой и приборами.

К паспорту должна быть приложена аксонометрическая схема вентиляционной системы с указанием мест и способов замера расхода воздуха на отдельных ответвлениях и мест расположения регулирующей арматуры.

В паспорте должно быть указано, в какой цвет система должна быть окрашена снаружи, исходя из условий производственной эстетики и технологического назначения.

Контрольные вопросы

1. Каковы требования к вентиляционным системам во время их эксплуатации?
2. Какие существуют виды ремонта систем? 3. Как следует бороться с коррозией систем? 4. Что такое технический паспорт вентиляционной системы?

ГЛАВА XII ТЕХНИКА БЕЗОПАСНОСТИ И ПРОТИВОПОЖАРНЫЕ МЕРОПРИЯТИЯ НА ПРОИЗВОДСТВЕ И МОНТАЖНОЙ ПЛОЩАДКЕ

Чтобы избежать несчастных случаев на заготовительных работах и во время монтажа систем промышленной вентиляции, необходимо строго соблюдать правила техники безопасности и противопожарной техники.

Все рабочие должны пройти обучение по технике безопасности по 8...10-часовой программе.

Слесари-вентиляционники могут быть допущены к работе только после вводного инструктажа по технике безопасности и противопожарной технике. После этого слесарь должен получить инструктаж на рабочем месте, в котором указывают все особенности работы и безопасные методы проведения работ. Такой инструктаж должен проводиться не реже одного раза в год. При переходе на новое место или на другой вид работ рабочий должен получить новый инструктаж в соответствии с характером предстоящей работы.

До начала монтажных работ места, опасные для работы и прохода людей, следует оградить, снабдить надписями и указателями. В случае предстоящей работы в ночное время место монтажа обозначить световыми сигналами. На территории монтажной площадки не должно быть мусора, отходов и ненужных в данный момент строительных материалов, которые мешают монтажу. В зимнее время на этих площадках не должно быть снега и льда.

На монтажных заводах и в заготовительных мастерских при изготовлении узлов и деталей систем промышленной вентиляции необходимо выполнить все требования техники безопасности и производственной санитарии, а также правила работы на соответствующих станках, механизмах и с инструментом.

Станки и механизмы должны быть правильно установлены и подключены к электросети в соответствии с действующими правилами техники безопасности и промышленной санитарии. Перед пуском станка или механизма нужно ознакомиться с инструкцией по эксплуатации, т. е. с правилами работы на станке, расположением органов его управления, системой смазки и другими его особенностями.

Станки и механизмы подключить к электросети может электрик с разрешения администрации цеха в соответствии с монтажной электросхемой, имеющейся в паспорте. Перед подключением к электросети станок или механизм необходимо надежно заземлить, подключить к общей системе заземления и занулить, проверить правильность крепления ограждений и положение органов управления, которые должны находиться в положении «Выключено». Все токоведущие части электрооборудования и провода должны быть ограждены и предохранены от случайного соприкосновения с ними.

После подключения к электросети станок или механизм следует включить на минимальный режим и проверить на холостом ходу работу всех органов станка.

К работе на станке или механизме допускаются лица, изучившие

его конструкцию, приемы работы, правила техники безопасности и безопасной работы на этом станке или механизме.

Рабочее место у станка должно соответствовать правилам техники безопасности. Пол должен быть чистым и не скользким. Во время работы стоять следует на специальной деревянной решетке. Необходимо пользоваться спецодеждой, спецобувью и индивидуальными защитными средствами (очки, респираторы, маски и др.).

Перед сдачей и приемкой смены станок или механизм должен быть очищен от пыли, грязи, отходов и подготовлен к работе. При обнаружении в механизме каких-либо неисправностей рабочий обязан немедленно сообщить об этом администрации и не приступать к работе до устранения дефектов.

Обрабатываемые детали должны быть надежно закреплены. Рабочий инструмент можно устанавливать или снимать только после полной остановки механизма. Нельзя тормозить подвижные части механизма рукой даже при выключенном приводе. Через работающий станок или механизм нельзя передавать или брать предметы, перегибаться, облакачиваться на него. Не следует закладывать и подавать рукой обрабатываемую деталь во время работы станка. Запрещается во время работы чистить, смазывать или убирать отходы со станка или механизма. Во всех случаях обнаружения неисправности, а также при окончании работы или при временном отходе от станка или механизма обязательно остановить станок.

При несчастном случае находящийся рядом рабочий должен оказать первую помощь пострадавшему и одновременно сообщить о случившемся мастеру.

Человека, пораженного электрическим током, необходимо как можно скорее освободить от действия тока, для чего следует выключить рубильник, а если это невозможно, то оторвать пострадавшего от провода или предмета, находящегося под напряжением. При этом оказывающий помощь не должен прикасаться к пострадавшему голыми руками: необходимо надеть резиновые перчатки и диэлектрические галоши или встать на сухую доску и обмотать руки сухой одеждой. После этого пострадавшему следует сделать искусственное дыхание.

Для предотвращения пожара на месте монтажных работ или в заготовительной мастерской необходимо осторожно обращаться с огнем и выполнять все противопожарные мероприятия. Курить можно только в специально отведенных местах. Огнеопасные материалы следует хранить в специальных помещениях. Электросеть должна быть в исправном состоянии. Обтирочный материал надо убирать в специальные железные ящики с крышками.

На монтажной площадке не должны накапливаться в большом количестве легковоспламеняющиеся материалы. По окончании работы следует выключить электрорубильники, все электроприборы и осветительную сеть, оставив лишь дежурное освещение.

В заготовительных мастерских и на монтажной площадке должны быть необходимые средства для тушения пожара. Пожарные краны должны быть исправны, краны должны иметь пожарный рукав и

брандспойт. Следует иметь в необходимом количестве огнетушители и ящики или кульки с песком.

В случае возникновения пожара до прибытия пожарной команды следует использовать все средства для тушения пожара.

Горящий бензин, керосин, нефть, смазочные масла необходимо ушить пенными огнетушителями и песком.

Во время пожара все рабочие обязаны беспрекословно выполнять распоряжение руководителей и активно участвовать в тушении пожара.

Контрольные вопросы

1. Какие основные правила техники безопасности надо соблюдать при изготовлении и монтаже вентиляционных систем? 2. Какие основные противопожарные требования надо соблюдать при изготовлении и монтаже вентиляционных систем?

ЗАКЛЮЧЕНИЕ

Изложенный в учебнике материал будет способствовать приобретению учащимися — будущими слесарями-вентиляционниками — знаний о назначении систем промышленной вентиляции, устройстве отдельных вентиляционных систем и их работе, изготовлению систем, узлов, элементов. Хороший навык работы и высокую квалификацию слесаря-вентиляционника учащийся получит в процессе обучения и учебно-производственной деятельности в учебных мастерских и непосредственно на производстве.

В настоящее время в связи с интенсификацией промышленного производства вентиляция зданий и сооружений должна постоянно совершенствоваться. Поэтому слесарь-вентиляционник должен уметь самостоятельно постоянно совершенствовать свою квалификацию.

Учебник при правильном сочетании с ознакомлением с другой технической и справочной литературой будет содействовать формированию у учащихся и слесарей-вентиляционников навыка самостоятельно обогащать свои знания и применять их на практике.

СПИСОК РЕКОМЕНДУЕМОЙ ЛИТЕРАТУРЫ

- Агафонов Е. П. Наладка систем промышленной вентиляции М, 1978
Виноградов Ю. Г., Орлов К. С., Попова Л. А. Материаловедение для слесарей сантехников, слесарей-монтажников и машинистов строительных машин М, 1983
Говоров В. П., Зарецкий Е. Н., Рабкин Г. М. Производство вентиляционных работ М, 1982
Кичихин Н. Н. Такелажные работы в строительстве М, 1984
Короев Ю. И. Черчение для строителей М, 1982
Краснов Ю. С., Овчинников П. А. Справочник молодого слесаря по изготовлению и монтажу вентиляционных систем М, 1983
Пашков Н. Н., Ильенко Н. А. Техническая механика для строителей М, 1984
Справочник монтажника. Монтаж вентиляционных систем М, 1978
Троц Н. Д., Каневский Б. М., Краснов Ю. С. Изготовление деталей вентиляционных систем М, 1975
Харламов С. А., Степанов В. А. Монтаж систем вентиляции и кондиционирования воздуха М, 1986
Юдеев А. В. Изготовление и монтаж воздуховодов для агрессивной среды М, 1978

ОГЛАВЛЕНИЕ

| | |
|--|------------|
| Предисловие | 3 |
| Введение | 4 |
| Глава I Устройство вентиляционных систем | 7 |
| § 1 Вентиляция как один из видов производственной санитарии | 7 |
| § 2 Санитарно-гигиенические требования к воздуху производственных помещений | 9 |
| § 3 Вентиляция помещений различного назначения | 11 |
| § 4 Классификация вентиляционных систем | 12 |
| § 5 Системы естественной вентиляции | 14 |
| § 6 Системы механической вентиляции | 17 |
| § 7 Аэродинамические основы работы вентиляционных систем | 23 |
| § 8 Вентиляторы и электродвигатели | 24 |
| § 9 Оборудование для нагревания воздуха | 28 |
| § 10 Оборудование для увлажнения и осушки воздуха | 33 |
| § 11 Оборудование для очистки воздуха | 34 |
| § 12 Оборудование для воздухоподдачи и воздухозабора | 40 |
| § 13 Устройство локальной вентиляции | 48 |
| § 14 Средства регулирования работы вентиляционных систем | 52 |
| § 15 Типовые элементы вентиляционных систем | 56 |
| Глава II Материалы для изготовления вентиляционных систем | 62 |
| § 16 Металлические материалы | 62 |
| § 17 Неметаллические материалы | 66 |
| Глава III Изготовление фальцев и вальцевание листовой стали | 73 |
| § 18 Разметка и резание металла | 73 |
| § 19 Виды фальцевых соединений | 80 |
| § 20 Изготовление фальцевых соединений | 81 |
| § 21 Фальцепрокатные станки и механизмы | 87 |
| § 22 Вальцевание листовой стали | 98 |
| § 23 Станки и механизмы для вальцевания листовой стали | 99 |
| § 24 Закатка проволоки | 101 |
| Глава IV Изготовление стальных воздуховодов и фасонных частей | 102 |
| § 25 Стальные воздуховоды круглого сечения | 102 |
| § 26 Стальные фасонные части круглого сечения | 109 |
| § 27 Стальные воздуховоды из спирально-замковых и спирально-сварных труб | 132 |
| § 28 Воздуховоды из металлопласта | 137 |
| § 29 Стальные воздуховоды прямоугольного сечения | 139 |
| § 30 Стальные фасонные части прямоугольного сечения | 144 |
| § 31 Переходы | 151 |
| § 32 Соединение звеньев воздуховодов | 157 |
| § 33 Некоторые детали вентиляционных систем и способы их изготовления | 173 |
| § 34 Станки и механизмы для изготовления стальных воздуховодов и фасонных частей | 184 |
| Глава V Изготовление неметаллических воздуховодов | 192 |
| § 35 Асбестоцементные воздуховоды | 192 |
| § 36 Железобетонные воздуховоды | 195 |
| § 37 Воздуховоды из поливинилхлорида | 197 |
| § 38 Воздуховоды из пленочных пластмассовых материалов | 199 |

| | | |
|---|--|-----|
| § 39 | Воздуховоды из винипласта | 202 |
| § 40 | Гибкие и бумажно-картонные воздуховоды | 209 |
| Глава VI Электрогазосварочные работы и газовая резка металла | | 211 |
| § 41 | Виды сварки и сварочное оборудование | 211 |
| § 42 | Сварные соединения и швы | 215 |
| § 43 | Технология сварки стальных воздуховодов | 217 |
| § 44 | Техника безопасности при сварочных работах | 223 |
| Глава VII Централизованная заготовка деталей и узлов вентиляционных систем | | 225 |
| Глава VIII Общие сведения о строительстве зданий и сооружений | | 231 |
| Глава IX Такелажные работы | | 234 |
| Глава X Монтаж вентиляционных систем | | 240 |
| § 45 | Монтажные проекты | 240 |
| § 46 | Принципы монтажа вентиляционных систем | 250 |
| § 47 | Механизмы и инвентарь для производства монтажных работ | 252 |
| § 48 | Ручной инструмент и средства малой механизации | 253 |
| § 49 | Монтаж стальных воздуховодов | 259 |
| § 50 | Монтаж воздуховодов специального назначения | 265 |
| § 51 | Монтаж вентиляторов и электродвигателей | 267 |
| § 52 | Монтаж воздухонагревателей | 273 |
| § 53 | Монтаж циклонов и скрубберов | 275 |
| § 54 | Оценка качества вентиляционных изделий | 278 |
| § 55 | Прогрессивные формы организации и стимулирования труда рабочих | 285 |
| Глава XI Эксплуатация и ремонт вентиляционных систем | | 289 |
| § 56 | Эксплуатация вентиляционных систем | 289 |
| § 57 | Ремонт вентиляционных систем | 290 |
| § 58 | Защита вентиляционных систем от коррозии | 292 |
| § 59 | Технический паспорт вентиляционной установки | 298 |
| Глава XII Техника безопасности и противопожарные мероприятия на производстве и монтажной площадке | | 300 |
| Заключение | | 302 |
| Список рекомендуемой литературы | | 302 |

Учебное издание

Александр Григорьевич Егизаров

УСТРОЙСТВО И ИЗГОТОВЛЕНИЕ ВЕНТИЛЯЦИОННЫХ СИСТЕМ

Зав редакцией *Г Н Бурмистров*

Редактор *С Е Фельдбарг*

Младший редактор *О М Тучина*

Художественный редактор *Г В Панина*

Технический редактор *Ю А Хорева*

Корректор *Г Н Буханова*

ИБ № 6530

Изд № ИНД 333 Сдано в набор 07.08.86 Подл. в печать 03.11.86 Формат 60×90^{1/8} Бум тип № 1
Гарнитура литературная Печать офсетная Объем 19 усл. печ. л. 19 усл. кр. отт. 21,04 уч. изд. л.
Тираж 37 000 экз. Зак. № 1495 Цена 80 коп.
Издательство «Высшая школа», 101430 Москва ГСП 4 Неглинная ул., д. 29/14

Ярославский полиграфкомбинат Союзполиграфпрома при Государственном комитете СССР по делам
издательств полиграфии и книжной торговли 150014, Ярославль ул. Свободы, 97