

Межгосударственный стандарт

**Детали трубопроводов бесшовные приварные
из углеродистой и низколегированной стали**

ПЕРЕХОДЫ

Конструкция

Издание официальное

Предисловие

1. РАЗРАБОТАН ОАО «Корпорация МОНТАЖСПЕЦСТРОЙ»

ВНЕСЕН Государственным комитетом Российской Федерации по стандартизации и метрологии.

2. ПРИНЯТ Межгосударственным советом по стандартизации, метрологии и сертификации (протокол № 20 от 1 ноября 2001 г.)

За принятие проголосовали:

Наименование государства	Наименование национального органа по стандартизации
Азербайджанская Республика	Азгосстандарт
Республика Армения	Армгосстандарт
Республика Беларусь	Госстандарт Республики Беларусь
Грузия	Грузстандарт
Республика Казахстан	Госстандарт Республики Казахстан
Кыргызская республика	Кыргызстандарт
Республика Молдова	Молдовастандарт
Российская федерация	Госстандарт России
Туркменистан	Главгосслужба «Туркменстандартлары»
Республика Узбекистан	Узгосстандарт
Украина	Госстандарт Украины

3. Стандарт соответствует ИСО 3419-81 «Фитинги и легированной и нелегированной стали приварные встык» в части конструкции отводов.

4. Постановление Государственного комитета Российской Федерации по стандартизации и метрологии от 27 мая 2002 г. № 205-ст межгосударственный стандарт ГОСТ 1738-2001 (ИСО 3419-81) введен в действие непосредственно в качестве государственного стандарта Российской Федерации с 1 января 2003 г.

5. ВЗАМЕН ГОСТ 17378-83

Межгосударственный стандарт

Детали трубопроводов бесшовные приварные из углеродистой и низколегированной стали

ПЕРЕХОДЫ

Конструкция

Carbon and low-alloy steel butt-welding fitting.Reducers. Design

Дата введения 2003-01-01

1. Область применения

Настоящий стандарт распространяется на бесшовные приварные концентрические и эксцентрические переходы из углеродистой и низколегированной стали.

Область применения переходов - в соответствии с разделом 1 ГОСТ 17380.

Требования пункта 4.1. – 4.3 и раздела 5 являются обязательными, остальные требования - рекомендуемыми.

2. Нормативные ссылки

В настоящем стандарте использована ссылка на ГОСТ 17380-2001. Детали трубопроводов бесшовные приварные из углеродистой и низколегированной стали. Общие технические условия.

3. Определения, обозначения и сокращения

Термины, их определения, обозначения и сокращения по ГОСТ 17380.

4. Конструкция и размеры

4.1. Конструкция и размеры переходов должны соответствовать указанным на рисунке 1 в таблицах 1 и 2.

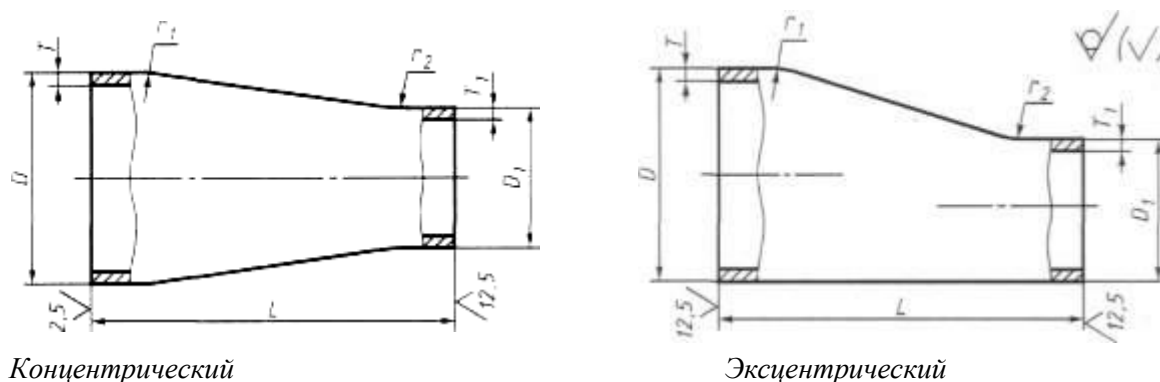


Рисунок 1

Издание официальное

Т а б л и ц а 1 – Переходы исполнения 1

Размеры в миллиметрах

DN	D	T	D1	T1	L	Масса, кг			
20	26,9	2,0	21,3	2,0	38	0,05			
		3,2		3,2		0,07			
		4,0		4,0		0,09			
25	33,7	2,3	21,3	2,0	51	0,09			
		3,2		26,9		3,2	0,12		
		4,5				4,0	0,16		
		2,3	2,0			0,09			
		3,2	3,2	0,012					
		4,5	4,0	0,06					
32	42,4	2,6	21,3	2,0	51	0,13			
		3,6	26,9	3,2		0,17			
		5,0		4,0		0,23			
		2,6		33,7		2,0	0,13		
		3,6	3,2			0,17			
		5,0	4,0			0,23			
		40	48,3	2,6		26,9	2,0	64	0,19
				3,6		33,7	3,2		0,25
				5,0			4,0		0,34
2,6	42,4			2,3	0,19				
3,6				3,2	0,25				
5,0				4,5	0,34				
50	60,3			2,6	42,4	2,6	76		0,19
				3,6		3,6			0,25
				5,0		5,0			0,34
		2,9	33,7	2,3	76	0,31			
		4,0		42,4		3,2		0,42	
		5,6				4,5		0,58	
		2,9	48,3		2,6	0,31			
		4,0		3,6	0,42				
		5,6		5,0	0,58				
65	76,1	2,9	42,4	2,6	89	0,47			
		5,0		48,3		3,6	0,78		
		7,1				5,0	1,10		
		2,9	48,3			2,6	0,47		
		5,0		3,6		0,78			
		7,1		5,0		1,10			

DN	D	T	D ₁	T ₁	L	Масса, кг				
65	76,1	2,9	60,3	2,9	89	0,47				
		5,0		4,0		0,78				
		7,1		5,6		1,10				
80	88,9	3,2	48,3	2,6		0,60				
		5,6	60,3	3,6		1,00				
		8,0		5,0		1,40				
		3,2		76,1		2,9	0,60			
		5,6	4,0			1,00				
		8,0	5,6			1,40				
		100	114,3	3,2	60,3	2,9	102	0,60		
				5,6		4,0		1,00		
				8,0		5,6		1,40		
3,6	76,1			2,9	0,60					
6,3				4,0	1,70					
8,8				5,6	2,30					
100	114,3			3,6	76,1	2,9		102	1,00	
				6,3		5,0			1,70	
				8,8		7,1			2,30	
		3,6	88,9	3,2	1,00					
		6,3		5,6	1,70					
		8,8		8,0	2,30					
		125	139,7	4,0	76,1	2,9	127		1,70	
				6,3		88,9			5,0	2,60
				10,0					7,1	4,10
4,0	114,3			3,2	1,70					
6,3				5,6	2,60					
10,0				8,0	4,10					
150	168,3			4,0	88,9	3,6		140	1,70	
				6,3		114,3			6,3	2,60
				10,0					8,8	4,10
		4,5	139,7	4,0	2,50					
		7,1		6,3	3,90					
		11,0		10,0	6,00					
		200	219,1	4,5	88,9	3,2	152		2,50	
				7,1		114,3			5,6	3,90
				11,0					8,8	6,00
4,5	139,7			4,0	2,50					
7,1				6,3	3,90					
11,0				10,0	6,00					
200	219,1			6,3	114,3	3,6		152	5,10	
				8,0		6,3			6,30	
				12,5		8,8			9,70	

Продолжение таблицы 1

Размеры в миллиметрах

DN	D	T	D1	T1	L	Масса, кг
200	219,1	6,3	139,7	4,0	152	5,10
		8,0		6,3		6,30
		12,5		10,0		9,70
		6,3	168,3	4,5		5,10
		8,0		7,1		6,30
		12,5		11,0		9,70
250	273,0	6,3	139,7	4,0	178	7,40
		10,0		6,3		12,00
		6,3	168,3	4,5		7,40
		10,0		7,1		12,00
		6,3	219,1	6,3		7,40
		10,0		8,0		12,00
300	323,9	7,1	168,3	4,5	203	11,00
		10,0		7,1		16,00
		7,1	219,1	6,3		11,00
		10,0		8,0		16,00
		7,1	273,0	6,3		11,00
		10,0		10,0		16,00
350	355,6	8,0	219,1	6,3	330	23,00
		11,0		8,0		31,00
		8,0	273,0	6,3		23,00
		11,0		10,0		31,00
		8,0	323,9	7,1		23,00
		11,0		10,0		31,00
400	406,4	8,8	273,0	6,3	356	31,00
		12,5		10,0		43,00
		8,8	323,9	7,1		31,00
		12,5		10,0		43,00
		8,8	255,6	8,0		31,00
		12,5		11,0		43,00
450	475,0	10,0	323,9	7,1	381	42,00
			355,6	8,0		
			406,4	8,8		
500	508,0	11,0	355,6	8,0	508	65,00
			406,4	8,8		
			457,0	10,0		

ГОСТ 17378-2001

Окончание таблицы 1

Размеры в миллиметрах						
DN	D	T	D ₁	T ₁	L	Масса, кг
600	610,0	12,5	406,4	8,8	508	94,0
			457,0	10,0		
			508,0	11,0		
700	711,0	—	457,0	10,0	610	-----
			508,0	11,0		
			610,0	12,5		
800	813,0		508,0	11,0		
			610,0	12,5		
			711,0	----		
900	914,0		610,0	12,5		
			711,0	—		
			813,0	—		
1000	1016,0		711,0	—		
		813,0	—			
		914,0	—			
Примечание – Масса приведена для справок						

Таблица 2 – Переходы исполнения 2

Размеры в миллиметрах									
DN	D	T	D ₁	T ₁	L	Масса, кг			
32	38	2,0	32	2,0	30	0,1			
		3,0		3,0		0,2			
		4,0		4,0		0,2			
		2,0	25	1,6		0,1			
		3,0		3,0		0,2			
		4,0		3,0		0,2			
40	45	2,5	32	1,6	45	0,1			
		4,0		2,0		0,2			
		5,0		3,0		0,3			
		2,5	38	2,0		0,1			
		4,0		4,0		0,2			
		5,0		5,0		0,3			
		50	57	2,5		25	2,0	45	0,1
				4,0			4,0		0,2
				5,0			5,0		0,3
3,0	25			1,6	0,2				
4,0				1,6	0,3				
5,0				3,0	0,3				
		6,0		3,0		0,4			

Продолжение таблицы 2

Размеры в миллиметрах

DN	D	T	D1	T1	L	Масса, кг	
50	57	3,0	32	2,0	45	0,2	
		4,0		2,0		0,3	
		5,0		3,0		0,3	
		6,0		4,0		0,4	
		3,0	38	2,0		60	0,2
		4,0		4,0			0,3
		5,0		4,0			0,3
		6,0		4,0			0,4
		3,0	45	2,5	60	0,2	
		4,0		2,5		0,3	
		5,0		4,0		0,3	
		6,0		5,0		0,4	
65	76	3,0	38	2,0	55	0,3	
		3,5		2,5		0,4	
		5,0		3,0		0,6	
		6,0		3,0		0,6	
		7,0		4,0		0,7	
		3,0	45	2,5		70	0,4
		3,5		2,5			0,5
		5,0		4,0			0,6
		6,0		4,0			0,7
		7,0		5,0			0,8
		3,0	57	3,0	75		0,3
		3,5		3,0			0,4
		5,0		4,0			0,6
		6,0		5,0			0,7
		7,0		6,0			0,8
80	89	3,5	45	2,5	75	0,6	
		6,0		4,0		0,9	
		8,0		5,0		1,2	
		3,5	57	3,0		75	0,6
		6,0		4,0			0,9
		8,0		5,0			0,2
		3,5	76	3,5		75	0,6
		6,0		5,0			0,9
		8,0		6,0			1,2
100	108	4,0	57	3,0	80	0,9	
		6,0		4,0		1,2	
		8,0		5,0		1,6	
		9,0		6,0		1,8	
		4,0	76	3,5		80	0,9
		6,0		5,0			1,2
		8,0		6,0			1,6
		9,0		7,0			1,8

Продолжение таблицы 2

Размеры в миллиметрах

DN	D	T	D1	T1	L	Масса, кг		
100	108	4,0	89	3,5	80	0,9		
		6,0		6,0		1,2		
		8,0		8,0		1,6		
		9,0		8,0		1,8		
	114	4,0	57	3,0		1,0		
				6,0		4,0	1,3	
				8,0		5,0	1,7	
				9,0		6,0	1,9	
		76	4,0	3,5		1,0		
				6,0		5,0	1,3	
				8,0		6,0	1,7	
				9,0		7,0	1,9	
	89	4,0	3,5	1,0				
			6,0	6,0		1,3		
			8,0	8,0		1,7		
			9,0	8,0		1,9		
125	133	4,0	57	3,0	100	1,3		
				8,0		4,0	2,5	
				10,0		5,0	3,1	
		5,0		76		3,5	1,6	
						8,0	5,0	2,5
						10,0	6,0	3,1
	89	4,0	3,5	1,3				
			6,0	5,0		1,9		
			8,0	6,0		2,5		
			108	5,0		4,0	1,6	
	8,0	6,0				2,5		
	8,0	8,0				2,5		
	10,0	9,0				3,1		
	114	5,0	4,0	1,6				
			8,0	6,0		2,5		
			8,0	8,0		2,5		
10,0			9,0	3,1				
150	159	4,5	57	3,0	75	1,5		
				8,0		4,0	2,6	
				10,0		5,0	3,2	
				12,0		6,0	3,9	
		76		4,5		3,5	1,5	
						8,0	5,0	2,6
						10,0	6,0	3,2
						12,0	7,0	3,9
	89	4,5	3,5	2,3				
			8,0	6,0		3,9		
			10,0	8,0		4,8		
			12,0	8,0		5,9		

Продолжение таблицы 2

Размеры в миллиметрах

DN	D	T	D1	T1	L	Масса, кг		
150	159	4,5	108	4,0	130	2,3		
		8,0		6,0		3,9		
		10,0		8,0		4,8		
		12,0		9,0		5,9		
		4,5	114	4,0		2,3		
		8,0		6,0		3,9		
		10,0		8,0		4,8		
		12,0		9,0		5,9		
		4,5	133	4,0		2,3		
		8,0		8,0		3,9		
		10,0		10,0		4,8		
		12,0		10,0		5,9		
	168	57	4,5	57	3,0	75	1,6	
			8,0		4,0		2,7	
			10,0		5,0		3,3	
			12,0		6,0		4,0	
			4,5		76		3,5	1,6
			8,0				5,0	2,7
		10,0	6,0	3,3				
		12,0	7,0	4,0				
		4,5,8,0	89	3,5	130	2,6		
		10,0		6,0		4,1		
		12,0		8,0		5,1		
		4,5	108	4,0		2,6		
8,0	6,0	4,1						
10,0	8,0	5,1						
12,0	9,0	6,2						
4,5	114	4,0	2,6					
8,0		6,0	4,1					
10,0		8,0	5,1					
12,0		9,0	6,2					
4,5	133	4,0	2,6					
8,0		8,0	4,1					
10,0		10,0	5,1					
12,0		10,0	6,2					
200	219	6,0	57	3,0	95	2,9		
		10,0		4,0		4,6		
		12,0		4,0		5,5		
		14,0		5,0		6,4		
		16,0		6,0		7,3		
		6,0	76	3,5		2,9		
		10,0		5,0		4,6		
		12,0		5,0		5,5		
		14,0		6,0		6,4		
		16,0		7,0		7,3		

Продолжение таблицы 2

Размеры в миллиметрах

DN	D	T	D1	T1	L	Масса, кг	
200	219	6,0	89	3,5	95	2,9	
		10,0		5,0		4,6	
		12,0		5,0		5,5	
		14,0		6,0		6,4	
		16,0		8,0		7,3	
		6,0	108	4,0		2,9	
		10,0		6,0		4,6	
		12,0		8,0		5,5	
		14,0		8,0		6,4	
		16,0		9,0		7,3	
		6,0	114	4,0		2,9	
		10,0		6,0		4,6	
		12,0		8,0		5,5	
		14,0		8,0		6,4	
		16,0		9,0		7,3	
		6,0	133	4,0		140	4,4
		10,0		8,0			7,2
		12,0		8,0			8,8
		14,0		10,0			10,0
		16,0		10,0			12,0
		6,0	159	4,5			4,4
		10,0		8,0			7,2
		12,0		10,0			8,8
		14,0		12,0			10,0
16,0	12,0	12,0					
6,0	168	4,5	4,4				
10,0		8,0	7,2				
12,0		10,0	8,8				
14,0		12,0	10,0				
16,0		12,0	12,0				
250	273	7,0	108	4,0	6,0		
		10,0		6,0	8,5		
		12,0		8,0	10,0		
		14,0		8,0	12,0		
		16,0		9,0	13,0		
		18,0		9,0	15,0		
		7,0	114	4,0	6,0		
		10,0		6,0	8,5		
		12,0		8,0	10,0		
		14,0		8,0	12,0		
		16,0		9,0	13,0		
		18,0		9,0	15,0		
		7,0	133	4,0	6,0		
		10,0		6,0	8,5		
		12,0		8,0	10,0		
		14,0		8,0	12,0		
		16,0		10,0	13,0		
		18,0		10,0	15,0		

Продолжение таблицы 2

Размеры в миллиметрах

DN	D	T	D1	T1	L	Масса, кг
250	273	7,0	159	4,5	180	8,3
		10,0		8,0		12,0
		12,0		10,0		14,0
		14,0		10,0		16,0
		16,0		12,0		18,0
		18,0		12,0		20,0
		7,0	168	4,5		8,3
		10,0		8,0		12,0
		12,0		10,0		14,0
		14,0		10,0		16,0
		16,0		12,0		18,0
		18,0		12,0		20,0
		7,0	219	6,0		8,3
		10,0		8,0		12,0
		12,0		10,0		14,0
		14,0		12,0		16,0
		16,0		14,0		18,0
		18,0		16,0		20,0
300	325	8,0	108	4,0	140	9,0
		10,0		4,0		11,0
		12,0		6,0		16,0
		14,0		6,0		18,0
		16,0		8,0		20,0
		18,0		8,0		23,0
		22,0	9,0	28,0		
		8,0	114	4,0		9,0
		10,0		4,0		11,0
		12,0		6,0		16,0
		14,0		6,0		18,0
		16,0		8,0		20,0
		18,0		8,0		23,0
		22,0	9,0	28,0		
		8,0	133	5,0		11,0
		10,0		6,0		13,0
		12,0		8,0		16,0
		14,0		8,0		18,0
		16,0		8,0		20,0
		18,0		10,0		23,0
		22,0	10,0	18,0		
		8,0	159	4,5		11,0
		10,0		6,0		14,0
		12,0		8,0		16,0
14,0	8,0	18,0				
16,0	10,0	20,0				
18,0	10,0	23,0				
22,0	12,0	28,0				
	168		4,0	11,0		
		6,0	14,0			
		8,0	16,0			
		8,0	18,0			

DN	D	T	D1	T1	L	Масса, кг				
300	325	16,0	168	10,0	140	20,0				
		18,0		10,0		23,0				
		22,0		12,0		28,0				
		8,0	219	7,0	180	11,0				
		10,0		8,0		14,0				
		12,0		10,0		17,0				
		14,0		10,0		20,0				
		16,0		12,0		22,0				
		18,0		14,0		25,0				
		22,0		16,0		31,0				
		8,0	273	7,0	180	11,0				
		10,0		10,0		14,0				
		12,0		12,0		17,0				
		14,0		12,0		20,0				
		16,0		14,0		22,0				
		18,0		16,0		25,0				
		22,0		18,0		31,0				
		350	377	12,0	159	6,0	220	22,0		
16,0	8,0			29,0						
20,0	10,0			25,0						
24,0	12,0			42,0						
26,0	12,0			45,0						
12,0	168			6,0	220	22,0				
16,0				8,0		29,0				
20,0				10,0		35,0				
24,0				12,0		42,0				
26,0				12,0		45,0				
12,0	219			8,0		220		22,0		
16,0				10,0				29,0		
20,0				12,0				35,0		
24,0				14,0				42,0		
26,0				16,0				45,0		
10,0	273			7,0				220	20,0	
12,0				10,0					24,0	
14,0				12,0					28,0	
16,0				12,0					31,0	
20,0				16,0					38,0	
24,0				18,0					45,0	
26,0				18,0					49,0	
10,0	325			8,0					220	20,0
12,0				10,0						24,0
14,0		12,0	28,0							
16,0		16,0	31,0							
20,0		18,0	38,0							
24,0		22,0	45,0							
26,0		22,0	49,0							
400	426	12,0	159	8,0	220		37,0			
		16,0		10,0			53,0			
		20,0		10,0			65,0			

Окончание таблицы 2

Размеры в миллиметрах

DN	D	T	D1	T1	L	Масса, кг
400	426	22,0	159	10,0	220	71,0
		26,0		12,0		83,0
		28,0		12,0		89,0
		12,0	168	8,0		37,0
		16,0		10,0		53,0
		20,0		10,0		65,0
		22,0		10,0		71,0
		26,0		12,0		83,0
		28,0	12,0	12,0		89,0
		12,0	219	8,0		32,0
		16,0		10,0		45,0
		20,0		12,0		56,0
		22,0		12,0		61,0
		26,0		14,0		72,0
		28,0	16,0	76,0		
		12,0	273	10,0		27,0
		16,0		12,0		36,0
		20,0		14,0		44,0
		22,0		14,0		48,0
		26,0		18,0		56,0
		28,0	18,0	59,0		
		10,0	325	8,0		23,0
		12,0		10,0		27,0
		14,0		12,0		31,0
		16,0		12,0		36,0
		20,0		16,0		44,0
		22,0		18,0		48,0
		26,0		20,0		56,0
		28,0		22,0		59,0
		10,0	377	10,0		23,0
		12,0		12,0		27,0
		14,0		14,0		31,0
16,0	16,0	36,0				
20,0	20,0	44,0				
22,0	20,0	48,0				
26,0	24,0	56,0				
28,0	26,0	59,0				
500	530	12,0	377	10,0	300	46,0
		14,0		12,0		54,0
		16,0		12,0		61,0
		20,0		16,0		75,0
		22,0		20,0		81,0
		26,0	22,0	94,0		
		12,0	426	10,0		46,0
		14,0		12,0		54,0
		16,0		16,0		61,0
		20,0		16,0		75,0
22,0	20,0	81,0				
26,0	20,0	94,0				

Примечание – Масса приведена для справок.

ГОСТ 17378-2001

Примеры условных обозначений:

- концентрического перехода исполнения 1, $D = 76,1$ мм, $T = 2,9$ мм, $D_1 = 48,3$ мм, $T_1 = 2,6$ мм из стали марки Р9:

Переход К-1-76,1 . 2,9-48,3 . 2,6-Р9 ГОСТ 17378-2001

- концентрического перехода исполнения 2, $D = 76,1$ мм, $T = 3,0$ мм, $D_1 = 45$ мм, $T_1 = 2,5$ мм из стали марки 20:

Переход Э-76 . 3-45 . 2,5 ГОСТ 17378-2001

- то же, из стали марки 0,9Г2С для трубопроводов, подконтрольных органам надзора:

Переход П Э-76 . 3-45 . 2,5-09Г2С ГОСТ 17378-2001.

4.2. Толщина стенки переходов в неторцевых сечениях должна быть не менее T_1 при наружном диаметре сечения не более $1,1 D_1$, а в остальных сечениях – не менее T .

4.3. Радиусы сопряжения поверхностей переходов (рисунок 1) должны соответствовать указанным в таблице 3.

Таблица 3 – Радиусы сопряжения поверхностей переходов

Тип перехода	r_1	r_2
	не менее	
Концентрический	$0,4 D$	$0,4 D_1$
Эксцентрический	$0,3 D$	$0,3 D_1$

4.4 По согласованию между изготовителем и потребителем (заказчиком) допускается изготовление переходов других размеров.

5. Технические условия

Технические условия – по ГОСТ 17380.

УДК: 621.643.4:006.354

МКС 23.040.40

Г18

ОКП 14 6800
