



ГОСУДАРСТВЕННЫЙ СТАНДАРТ
СОЮЗА ССР

**ПРИПОИ ОЛОВЯННО-СВИНЦОВЫЕ
В ЧУШКАХ**

ТЕХНИЧЕСКИЕ УСЛОВИЯ

ГОСТ 21930—76

Издание официальное



3021-95
35

ГОСУДАРСТВЕННЫЙ КОМИТЕТ СССР ПО СТАНДАРТАМ

Москва

ПРИПОИ ОЛОВЯННО-СВИНЦОВЫЕ В ЧУШКАХ

21930—76

Технические условия

ГОСТ

Tin-lead solders in pigs.
Specifications.

ОКП 17 2300

Срок действия с 01.01.78
до 01.01.93

Несоблюдение стандарта преследуется по закону

Настоящий стандарт распространяется на оловянно-свинцовые припои в чушках, применяемые для лужения и пайки деталей.

Показатели технического уровня, установленные настоящим стандартом, предусмотрены для высшей категории качества.

(Измененная редакция, Изм. № 1, 2).

1. МАРКИ

1.1. В зависимости от химического состава оловянно-свинцовые припои высшей и первой категории изготавливаются следующих марок:

бессурьмянистые — ПОС 90, ПОС 61, ПОС 40, ПОС 30, ПОС 10, ПОС 61М, ПОСК 50—18, ПОСК 2—18;

малосурьмянистые — ПОССу 61—0,5, ПОССу 50—0,5, ПОССу 40—0,5, ПОССу 35—0,5, ПОССу 30—0,5, ПОССу 25—0,5, ПОССу 18—0,5;

сурьмянистые — ПОСу 95—5, ПОССу 40—2, ПОССу 35—2, ПОССу 30—2, ПОССу 25—2, ПОССу 18—2, ПОССу 15—2, ПОССу 10—2, ПОССу 8—3; ПОССу 5—1, ПОССу 4—6, ПОССу 4—4.

Примеры условных обозначений:

Припой в чушках марки ПОС 40:

Припой Ч ПОС 40 ГОСТ 21930—76

То же, марки ПОССу 18—0,5:

Припой Ч ПОССу 18—0,5 ГОСТ 21930—76



Марка припоя	Код ОКП	Химический		
		Основные		
		Олово	Сурьма	Кадмий
Бессурьмянистые				
ПОС 90	17 2311 1100 04	89—91	—	—
ПОС 61	17 2312 1100 10	59—61	—	—
ПОС 40	17 2314 1100 00	39—41	—	—
ПОС 30	17 2321 1100 09	29—31	—	—
ПОС 10	17 2326 1100 06	9—10	—	—
ПОС 61М	17 2312 1200 07	59—61	—	—
ПОСК 50—18	17 2313 1200 02	49—51	—	17—19
ПОСК 2—18	17 2343 1100 09	1,8—2,3	—	17,5—18,5
Малосурьмянистые				
ПОССу 61—0,5	17 2312 1400 01	59—61	—	—
ПОССу 50—0,5	17 2313 1100 05	49—51	—	—
ПОССу 40—0,5	17 2314 1200 08	39—41	—	—
ПОССу 35—0,5	17 2315 1200 03	34—36	0,05—0,5	—
ПОССу 30—0,5	17 2321 1200 06	29—31	—	—
ПОССу 25—0,5	17 2322 1200 01	24—26	—	—
ПОССу 18—0,5	17 2323 1100 10	17—18	—	—
Сурьмянистые				
ПОСу 95—5	17 2311 1200 01	Остальное	4,0—5,0	—
ПОССу 40—2	17 2314 1300 05	39—41	1,5—2,0	—
ПОССу 35—2	17 2315 1300 00	34—36	1,5—2,0	—
ПОССу 30—2	17 2321 1300 03	29—31	1,5—2,0	—
ПОССу 25—2	17 2322 1300 09	24—26	1,5—2,0	—
ПОССу 18—2	17 2323 1200 07	17—18	1,5—2,0	—
ПОССу 15—2	17 2324 1100 05	14—15	1,5—2,0	—
ПОССу 10—2	17 2326 1200 03	9—10	1,5—2,0	—
ПОССу 8—3	17 2326 1300 00	7—8	2,0—3,0	—
ПОССу 5—1	17 2327 1100 01	4—5	0,5—1,0	—
ПОССу 4—6	17 2327 1200 09	3—4	5,0—6,0	—
ПОССу 4—4	17 2327 1300 06	3—4	3,0—4,0	—

Примечания:

1. По требованию потребителя массовая доля мышьяка в бессурьмянистых
2. В сурьмянистых припоях марок ПОССу 40—2, ПОССу 30—2 и ПОССу 0,1% и мышьяка — до 0,05%.

(Измененная редакция, Изм. № 2).

состав, %											
компоненты		Массовая доля примесей, не более									
Медь	Свинец	Сурьма	Медь	Висмут	Мышьяк	Железо	Никель	Сера	Цинк	Алюминий	Свинец
—	Остальное	0,05	0,05		0,01						
—	То же	0,05	0,05		0,02						
—	»	0,05	0,05		0,02						
—	»	0,05	0,05	0,1	0,02	0,02	0,02	0,02	0,002	0,002	—
—	»	0,05	0,05		0,02						
1,2—2,0	»	0,20	—		0,01						
—	»	0,20	0,08		0,03						
—	»	0,05	0,05		0,01						
—	Остальное		0,05		0,02						
—	То же		0,05		0,02						
—	»		0,05		0,02						
—	»	—	0,05	0,1	0,02	0,02	0,02	0,02	0,002	0,002	—
—	»		0,05		0,02						
—	»		0,05		0,02						
—	»		0,05		0,02						
—	—		0,05	0,1	0,04		0,02				0,07
—	Остальное		0,08		0,02						
—	То же		0,08		0,02						
—	»		0,08		0,02						
—	»		0,08		0,02						
—	»	—	0,08	0,2	0,02	0,02	0,08	0,02	0,002	0,002	—
—	»		0,08		0,02						
—	»		0,1		0,05						
—	»		0,08		0,02						
—	»		0,1		0,05						
—	»		0,1		0,05						

припоях марок ПОС 61, ПОС 40 и ПОС 30 должна быть не более 0,01%.
18—2, применяемых в автомобилестроении, допускается массовая доля меди до

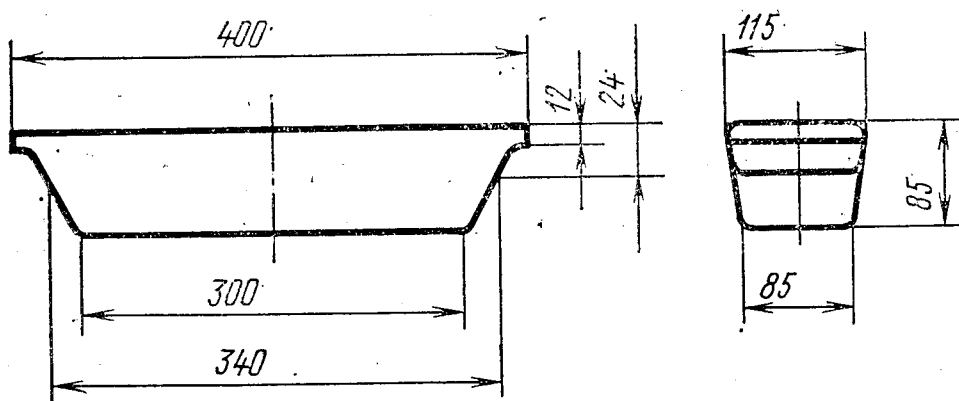
2. ТЕХНИЧЕСКИЕ ТРЕБОВАНИЯ

2.1. Припой оловянно-свинцовые в чушках изготавливают в соответствии с требованиями настоящего стандарта по технологической инструкции, утвержденной в установленном порядке.

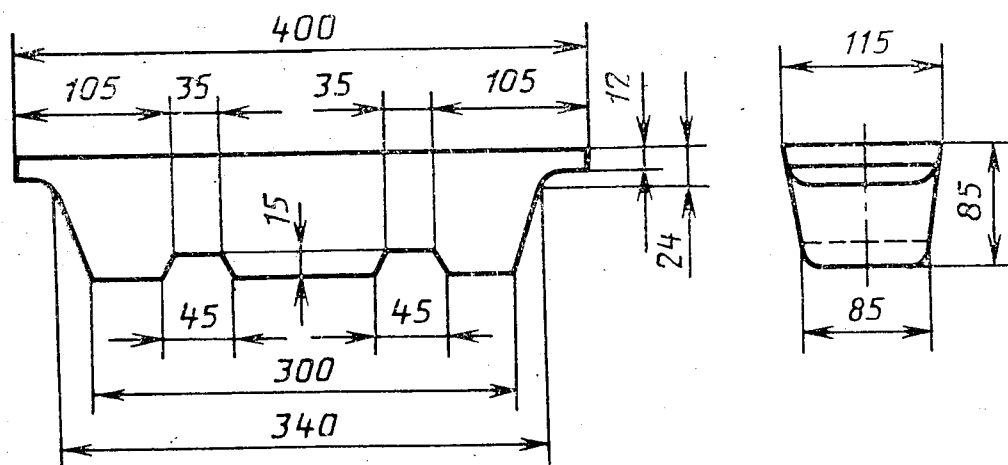
Химический состав припоев должен соответствовать требованиям таблицы.

(Измененная редакция, Изм. № 1, 2).

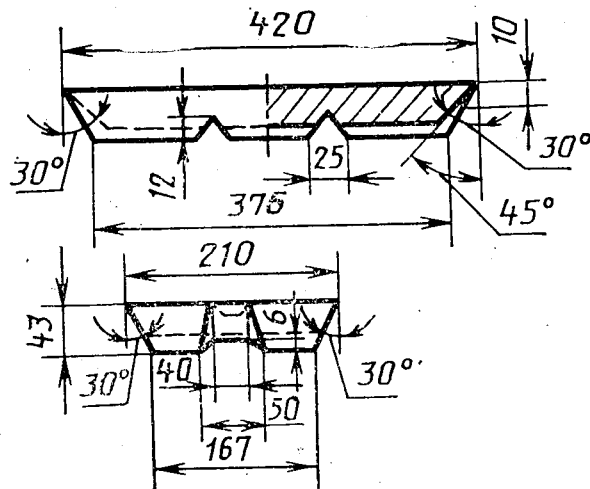
2.2. Форма чушек припоев всех марок должна соответствовать указанному на черт. 1—3. Размеры чушек, указанные на черт. 1—3, приведены для конструирования и изготовления изложниц. Допускаемые отклонения по размерам изложниц должны соответствовать 13-му классу точности по ГОСТ 26645—85.



Черт. 1



Черт. 2



Черт. 3

По согласованию с потребителем допускается изготовление припоев в чушках другой формы, позволяющей получить устойчивый штабель.

2.3. Поверхность чушек не должна иметь шлаковых и других инородных включений. Допускается наличие усадочных раковин и трещин.

(Измененная редакция, Изм. № 2).

2.4. Физико-механические свойства припоев приведены в справочном приложении 1.

2.5. Области преимущественного применения припоев приведены в рекомендуемом приложении 2.

2а. ТРЕБОВАНИЯ БЕЗОПАСНОСТИ

2а.1. Процессы производства и пайки (лужения) оловянно-свинцовыми и оловянно-свинцово-кадмиевыми припоями могут сопровождаться выделением токсичных веществ свинца и окиси кадмия, которые в соответствии с ГОСТ 12.1.007—76 относятся к веществам 1 класса опасности.

2а.2. Поступление вредных веществ в организм человека в условиях изготовления и использования припоев возможно при вдыхании загрязненного воздуха, а также с водой и пищей при несоблюдении работающими личной гигиены.

Действие свинца на организм человека заключается в поражении нервной системы, крови, сосудов. Кадмий поражает органы дыхания, желудочно-кишечный тракт, внутренние органы, скелетную мускулатуру и костную ткань, вызывает раздражение кожных покровов.

2а.3. Предельно допустимая концентрация свинца в воздухе рабочей зоны производственных помещений — 0,01 мг/м³, окиси кадмия 0,1 мг/м³ согласно ГОСТ 12.1.005—76.

2а.4. Контроль за содержанием вредных веществ в воздухе рабочей зоны — по ГОСТ 12.1.005—76 и ГОСТ 12.1.007—76. Анализ проб воздуха на содержание свинца и окиси кадмия проводят по методикам, утвержденным Министерством здравоохранения СССР.

2а.5. Устройство, оборудование и отделка производственных помещений и рабочих мест при изготовлении и использовании свинецсодержащих сплавов должны соответствовать правилам безопасности при производстве олова и сплавов на его основе, утвержденным Госгортехнадзором СССР, и санитарным правилам организации пайки мелких изделий сплавами, содержащими свинец, утвержденным Министерством здравоохранения СССР.

2а.6. Требования безопасности при складировании чушек припоев — в соответствии с правилами безопасности при производстве олова и сплавов на его основе, утвержденными Госгортехнадзором СССР.

При погрузочно-разгрузочных работах должны соблюдаться требования безопасности в соответствии с ГОСТ 12.3.009—76, ГОСТ 21929—76, ГОСТ 21399—75 и правилами безопасности для предприятий и организаций металлургической промышленности, утвержденными Госгортехнадзором СССР.

2а.7. Требования безопасности при определении химического состава — по ГОСТ 1429.0—77.

2а.8. Работающие с припоями должны проходить: инструктаж по технике безопасности в соответствии с ГОСТ 12.0.004—79;

обучение методам работы со свинец- и кадмийсодержащими припоями и правилам обращения с защитными средствами; предварительный при поступлении на работу и периодические медицинские осмотры.

2а.9. Все работы с расплавленными оловянно-свинцовыми припоями должны выполняться в сухой спецодежде и предохранительных приспособлениях.

При работах с расплавленными оловянно-свинцовыми припоями, обслуживании ванн лужения и пайки, работах с порошком из припоев и транспортно-складских работах рабочие должны применять средства индивидуальной защиты органов дыхания — респираторы ШБ-1 «Лепесток» по ГОСТ 12.4.028—76. Во избежание ожогов работающие с расплавленными припоями должны защищать лицо наголовными щитками по ГОСТ 12.4.023—84.

Сверление контрольных чушек при отборе проб для определения химического состава припоев необходимо проводить в защитных очках по ГОСТ 12.4.013—85.

2а.10. Работы с оловянно-свинцовыми припоями должны быть обеспечены бытовыми помещениями в соответствии с СНиП II—92—76 по группе производственных процессов IIIа. В сани-

тарно-бытовых помещениях должны быть созданы условия для соблюдения работающими правил личной гигиены.

Разд. 2а. (Введен дополнительно, Изм. № 1).

3. ПРАВИЛА ПРИЕМКИ

3.1. Припой принимают партиями. Каждая партия должна состоять из чушек одной марки и одной плавки. Масса партии не ограничивается.

Каждая партия чушек сопровождается документом о качестве, содержащим:

товарный знак или наименование и товарный знак предприятия-изготовителя;

условное обозначение припоя;

результаты химического анализа;

номер партии;

массу нетто в килограммах;

дату изготовления;

изображение государственного Знака качества.

(Измененная редакция, Изм. № 1, 2).

3.2. Внешнему осмотру подвергают каждую чушку партии.

3.3. Для контроля химического состава припоя от партии отбирают каждую пятидесятую чушку, но не менее пяти чушек.

На предприятии-изготовителе допускается проверку химического состава проводить на пробе, отобранной от расплавленного металла.

(Измененная редакция, Изм. № 1, 2).

3.4. При получении неудовлетворительных результатов проверки химического состава проводят повторную проверку на удвоенной выборке, взятой от той же партии.

Результаты повторных испытаний распространяются на всю партию.

4. МЕТОДЫ ИСПЫТАНИЙ

4.1. Контроль поверхности чушек производят визуальным осмотром.

4.2. Отбор проб — по ГОСТ 24231—80. Для контроля химического состава припоя каждую пробную чушку сверлят насквозь сверлом диаметром 8—10 мм в пяти точках: в середине и в четырех точках по диагонали на расстоянии 50 ± 5 мм от вершины каждого угла. Стружку, отобранную от всех чушек, измельчают до крупности частиц не более 5 мм без контрольного просева, тщательно перемешивают и сокращают квартованием до лабораторной пробы массой 200 г.

Лабораторную пробу расплавляют в тигле и растирают на бельтинге до размеров частиц не более 2 мм, перемешивают и обрабатывают магнитом. Лабораторную пробу делят на две части: одну часть направляют на химический анализ, другую сохраняют на случай разногласия в оценке качества партии.

Пробы от жидкого металла отбирают равномерно в начале, середине и в конце разлива плавки в виде сплесок и стержней диаметром 8 мм, длиной 75 мм.

4.3. Стружку припоев, содержащих свыше 2,5% сурьмы, просеивают через сетку № 08 по ГОСТ 6613—86 для определения мелкой фракции. За результат анализа принимают расчетные данные результатов анализа обеих фракций.

4.2, 4.3. (Измененная редакция, Изм. № 1, 2).

4.4. Химический состав припоев определяют по ГОСТ 1429.0-77 — ГОСТ 1429.15-77 или другими методами, обеспечивающими требуемую точность определения.

При разногласиях в оценке химического состава припоя определение его проводят по ГОСТ 1429.0-77 — ГОСТ 1429.11-77.

(Измененная редакция, Изм. № 2).

5. МАРКИРОВКА, УПАКОВКА, ТРАНСПОРТИРОВАНИЕ И ХРАНЕНИЕ

5.1. На каждой чушке припоя выбивают:

- а) товарный знак предприятия-изготовителя;
- б) марку припоя;
- в) номер плавки.

(Измененная редакция, Изм. № 2).

5.1а. Чушки припоев транспортируют без упаковывания транспортными пакетами или в контейнерах по ГОСТ 18477—79. Пакеты чушек должны быть обвязаны стальной упаковочной лентой размерами не менее $0,8 \times 30$ мм по ГОСТ 3560—73, скрепленной в замок. Масса пакета не более 1500 кг.

Схемы укладки и скрепления в пакете чушек припоев, изготовляемых по черт. 1 и 2, приведены на черт. 4, изготовляемых по черт. 3 — на черт. 5.

При транспортировании воздушным транспортом чушки упаковывают в плотные дощатые ящики типа II—1 по ГОСТ 2991—85, размерами по ГОСТ 21140—75, высланные изнутри полиэтиленовой пленкой по ГОСТ 10354—82. Масса брутто ящиков — не более 60 кг.

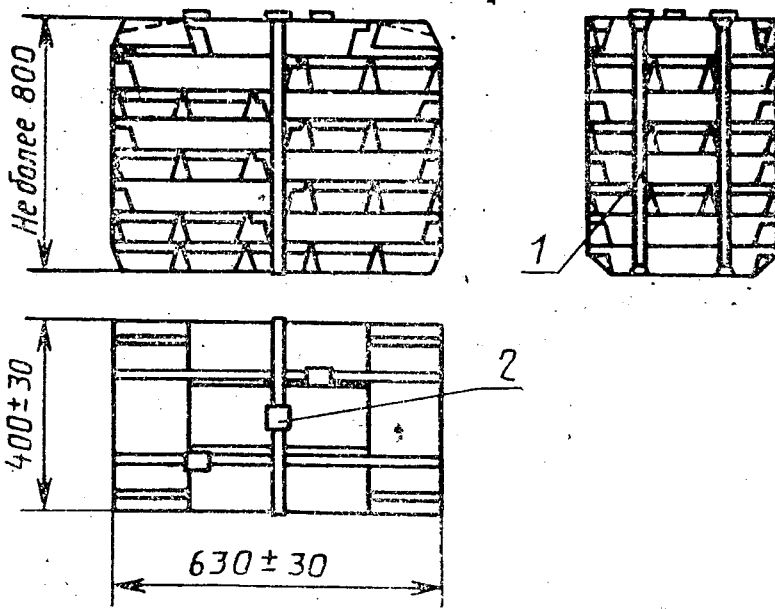
(Измененная редакция, Изм. № 1, 2).

5.2. Транспортная маркировка — по ГОСТ 14192—77.

5.3. Чушки припоев транспортируют транспортом всех видов в крытых транспортных средствах в соответствии с правилами перевозок грузов, действующими на транспорте данного вида.

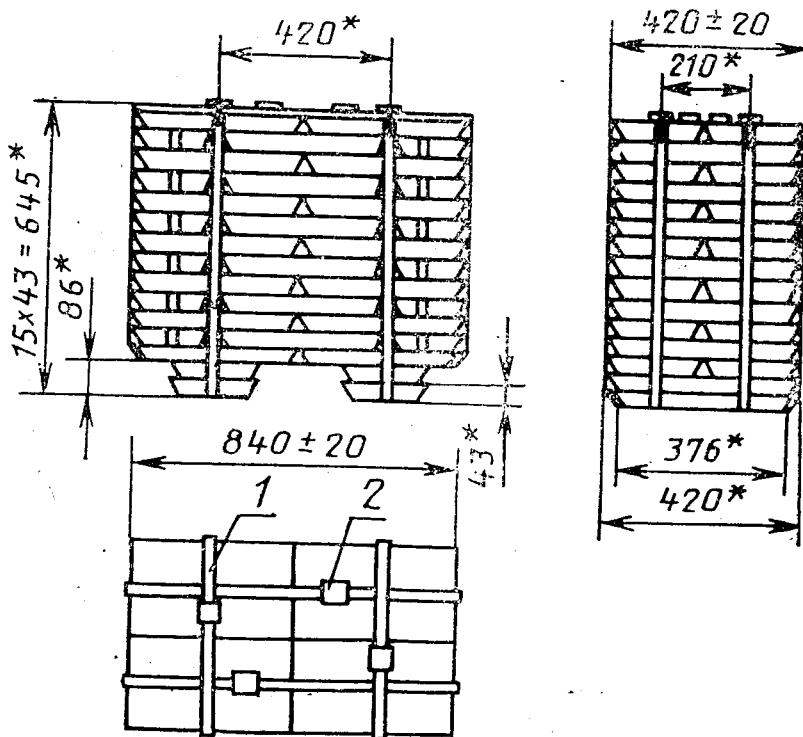
5.2, 5.3. (Измененная редакция, Изм. № 1).

Разд. 6 (Исключен, Изм. № 1).



1—упаковочная лента; 2—замок для скрепления чушек.

Черт. 4



1—упаковочная лента; 2—замок для скрепления чушек.

* Размеры для справок.

Черт. 5

ФИЗИКО-МЕХАНИЧЕСКИЕ СВОЙСТВА ПРИПОЕВ

Марка припоя	Температура плавления, °С		Плотность, г/см ³	Удельное электро-сопротивление Ом · мм ² /м	Теплопроводность, ккал/см · с · град	Временное сопро-тивление разрыву, кгс/мм ²	Относительное уд-линение, %	Ударная вязкость, кгс/см ²	Твердость по Бринеллю НВ
	Солидус	Ликвидус							
ПОС 90	183	220	7,6	0,120	0,130	4,9	40	4,2	15,4
ПОС 61	183	190	8,5	0,139	0,120	4,3	46	3,9	14,0
ПОС 40	183	238	9,3	0,159	0,100	3,8	52	4,0	12,5
ПОС 10	268	299	10,8	0,200	0,084	3,2	44	3,2	12,5
ПОС 61М	183	192	8,5	0,143	0,117	4,5	40	1,1	14,9
ПОСК 50—18	142	145	8,8	0,133	0,130	4,0	40	4,9	14,0
ПОССу 61—0,5	183	189	8,5	0,140	0,120	4,5	35	3,7	13,5
ПОССу 50—0,5	183	216	8,9	0,149	0,112	3,8	62	4,4	13,2
ПОССу 40—0,5	183	235	9,3	0,169	0,100	4,0	50	4,0	13,0
ПОССу 35—0,5	183	245	9,5	0,172	0,100	3,8	47	3,9	13,3
ПОССу 30—0,5	183	255	8,7	0,179	0,090	3,6	45	3,9	13,2
ПОССу 25—0,5	183	266	10,0	0,182	0,090	3,6	45	3,9	13,6
ПОССу 18—0,5	183	277	10,2	0,198	0,084	3,6	50	3,6	—
ПОСу 95—5	234	240	7,3	0,145	0,110	4,0	46	5,5	18,0
ПОССу 40—2	185	229	9,2	0,172	0,100	4,3	48	2,8	14,2
ПОССу 35—2	185	243	9,4	0,179	0,090	4,0	40	2,6	—
ПОССу 30—2	185	250	9,6	0,182	0,090	4,0	40	2,5	—
ПОССу 25—2	185	260	9,8	0,185	0,090	3,8	35	2,4	—
ПОССу 18—2	186	270	10,1	0,206	0,081	3,6	35	1,9	11,7
ПОССу 15—2	184	275	10,3	0,208	0,080	3,6	35	1,9	12,0
ПОССу 10—2	268	285	10,7	0,208	0,080	3,5	30	1,9	10,8
ПОССу 8—3	240	290	10,5	0,207	0,081	4,0	43	1,7	12,8
ПОССу 5—1	275	308	11,2	0,200	0,084	3,3	40	2,8	10,7
ПОССу 4—6	244	270	10,7	0,208	0,080	6,5	15	0,8	17,3

ОБЛАСТИ ПРЕИМУЩЕСТВЕННОГО ПРИМЕНЕНИЯ ОЛОВЯННО-СВИНЦОВЫХ ПРИПОЕВ

Марка припоя	Область применения
ПОС 90	Для лужения и пайки внутренних швов пищевой посуды и медицинской аппаратуры
ПОС 61	Для лужения и пайки электро- и радиоаппаратуры, печатных схем, точных приборов с высокогерметичными швами, где недопустим перегрев
ПОС 40	Для лужения и пайки электроаппаратуры, деталей из оцинкованного железа с герметичными швами
ПОС 10	Для лужения и пайки контактных поверхностей электрических аппаратов, приборов, реле, для заливки и лужения контрольных пробок топок паровозов
ПОС 61М	Для лужения и пайки электропаяльниками тонких (толщиной менее 0,2 мм) медных проволок, фольги, печатных проводников в кабельной, электро- и радиоэлектронной промышленности. Применение припоя при лужении и пайке в тиглях и ваннах не допускается.
ПОСК 50—18	Для пайки деталей, чувствительных к перегреву, металлизированной керамики, для ступенчатой пайки конденсаторов
ПОССу 61—0,5	Для лужения и пайки электроаппаратуры, пайки элементов печатных плат, обмоток электрических машин, оцинкованных радиодеталей при жестких требованиях к температуре
ПОССу 50—0,5	Для лужения и пайки авиационных радиаторов, для пайки пищевой посуды с последующим лужением пищевым оловом
ПОССу 40—0,5	Для лужения и пайки жести, обмоток электрических машин, для пайки монтажных элементов, моточных и кабельных изделий, радиаторных трубок, оцинкованных деталей холодильных агрегатов
ПОССу 35—0,5	Для лужения и пайки свинцовых кабельных оболочек электротехнических изделий неотвественного назначения, тонколистовой упаковки
ПОССу 30—0,5	Для лужения и пайки листового цинка, радиаторов
ПОССу 25—0,5	Для лужения и пайки радиаторов
ПОССу 18—0,5	Для лужения и пайки трубок теплообменников, электроламп
ПОСу 95—5	Для пайки в электропромышленности, для пайки трубопроводов, работающих при повышенных температурах
ПОССу 40—2	Для лужения и пайки холодильных устройств, тонколистовой упаковки. Припой широкого назначения
ПОССу 30—2	Для лужения и пайки в холодильном аппаратостроении, электроламповом производстве, автомобилестроении, для абразивной пайки
ПОССу 18—2, ПОССу 15—2, ПОССу 10—2	Для пайки в автомобилестроении

Марка припоя	Область применения
ПОССу 8—3 ПОССу 5—1	Для лужения и пайки в электроламповом производстве
ПОССу 4—6	Для лужения и пайки деталей, работающих при повышенных температурах, для лужения трубчатых радиаторов
ПОССу 4—4 ПОСК-2—18	Для пайки белой жести, для лужения и пайки деталей с закатанными и клепаными швами из латуни и меди, для шпатлевки кузовов автомобилей
	Для лужения и пайки в автомобилестроении Для лужения и пайки металлизированных и керамических деталей.

Примечание. Малосурьмянистые припои рекомендуются для пайки цинковых и оцинкованных деталей.

ИНФОРМАЦИОННЫЕ ДАННЫЕ

1. РАЗРАБОТАН И ВНЕСЕН Министерством цветной металлургии СССР

ИСПОЛНИТЕЛИ

В. А. Аршинников; З. Я. Каменецкая; А. И. Даутова

2. УТВЕРЖДЕН И ВВЕДЕН В ДЕЙСТВИЕ Постановлением Государственного комитета стандартов Совета Министров СССР от 16.06.76 № 1448

3. ВЗАМЕН ГОСТ 1499—70 в части чушек

4. ССЫЛОЧНЫЕ НОРМАТИВНО-ТЕХНИЧЕСКИЕ ДОКУМЕНТЫ

Обозначение НТД, на который дана ссылка	Номер пункта
ГОСТ 12.0.004—79	2а.8
ГОСТ 12.1.005—76	2а.3; 2а.4
ГОСТ 12.1.007—76	2а.1; 2а.4
ГОСТ 12.3.009—76	2а.6
ГОСТ 12.4.003—80	2а.9
ГОСТ 12.4.023—84	2а.9
ГОСТ 12.4.028—76	2а.9
ГОСТ 1429.0—77	2а.7
ГОСТ 1429.0-77—ГОСТ 1429.15-77	4.4
ГОСТ 2991—85	5.1а
ГОСТ 6613—86	4.3
ГОСТ 10354—82	5.1а
ГОСТ 14192—77	5.2
ГОСТ 18477—79	5.1а
ГОСТ 21140—75	5.1а
ГОСТ 21399—75	2а.6; 5.1а
ГОСТ 21929—76	2а.6; 5.1а
ГОСТ 24231—80	4.2
ГОСТ 26645—85	2.2
СНиП П-92—76	2а.10

5. Срок действия продлен до 01.01.93 Постановлением Госстандарта СССР от 11.06.87 № 1996

6. ПЕРЕИЗДАНИЕ (февраль 1987 г.) с Изменениями № 1, 2, утвержденными в декабре 1982 г., июне 1987 г. [ИУС 3—83, 9—87].

Изменение № 3 ГОСТ 21930—76 Припой оловянно-свинцовые в чушках. Технические условия

Утверждено и введено в действие Постановлением Государственного комитета СССР по управлению качеством продукции и стандартам от 06.07.90 № 2139

Дата введения 01.01.91

Вводная часть. Второй абзац исключить.

Пункт 1.1. Первый абзац. Исключить слова: «вышей и первой категории».

Пункт 2.1. Таблица. Головка. Заменить слова: «Химический состав, %» на «Массовая доля, %»; «Основные компоненты» на «основных компонентов»; «Массовая доля примесей, не более» на «примесей, не более»;

дополнить примечанием — 3: «3. Содержание примесей железа, серы, никеля, цинка и алюминия обеспечивается технологией изготовления».

Раздел 2а исключить.

Пункт 3.1. Пятый абзац изложить в новой редакции: «результаты химического анализа или подтверждение о соответствии качества припоя требованиям настоящего стандарта»;

последний абзац исключить.

Пункт 3.3. Второй абзац дополнить словами: «в начале, середине и конце разлива плавки»;

дополнить абзацем: «Контроль содержания примесей железа, серы, никеля, цинка и алюминия в припоях всех марок изготовитель проводит в процессе изготовления».

Пункт 4.2. Исключить слова: «равномерно в начале, середине и в конце разлива плавки».

Пункт 5.1. Подпункт б изложить в новой редакции:

«б) обозначение марки припоя»;

дополнить абзацем: «Обозначение марки припоя наносится на лицевой поверхности чушки с левой стороны цифрами, соответствующими процентному содержанию основных компонентов без указания буквенного обозначения ПОС, ПОССу, ПОСу, ПОСК. Номер плавки выбивается с правой стороны лицевой поверхности чушки.

Примеры нанесения обозначения марки припоя:

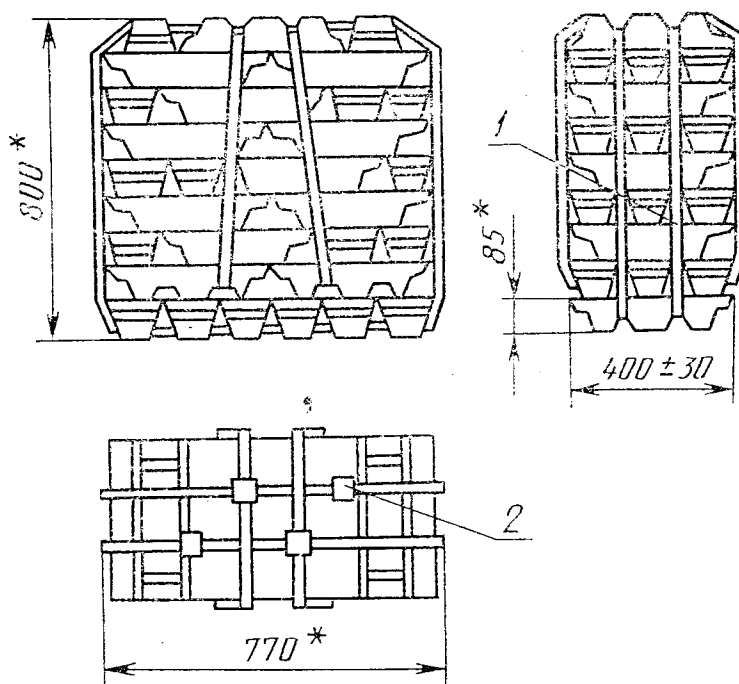
Припой марки ПОС 90: 90.

Припой марки ПОС 61М: 61М».

Пункт 5.1а. Заменить ссылку: ГОСТ 21140—75 на ГОСТ 21140—88;

чертеж 4 заменить новым:

(Продолжение см. с. 90)



* Размеры для справок.

1 — упаковочная лента; 2 — замок для скрепления чушек.

Черт. 4

Пункт 5.3 дополнить словами: «и условиями погрузки и крепления, утвержденными Министерством путей сообщения СССР».

Пункт 5.4 дополнить словами: «При соблюдении указанных условий хранения потребительские свойства припоев оловянно-свинцовых при хранении не меняются».

(ИУС № 10 1990 г.)

Изменение № 4 ГОСТ 21930—76 Припой оловянно-свинцовые в чушках. Технические условия

Принято Межгосударственным Советом по стандартизации, метрологии и сертификации (протокол № 6 от 21.10.94)

Дата введения 1996-01-01

За принятие проголосовали:

Наименование государства	Наименование национального органа стандартизации
Азербайджанская Республика	Азгосстандарт
Республика Армения	Армгосстандарт
Республика Беларусь	Белстандарт
Республика Грузия	Грузстандарт
Республика Казахстан	Госстандарт Республики Казахстан
Кыргызская Республика	Кыргызстандарт
Республика Молдова	Молдовастандарт
Российская Федерация	Госстандарт России
Республика Узбекистан	Узгосстандарт
Украина	Госстандарт Украины

(Продолжение см. с. 10)

9

(Продолжение изменения № 4 к ГОСТ 21930—76)

Пункт 1.1. Второй абзац дополнить припоем марки — ПОС 63 (перед маркой ПОС 61).

Пункт 2.1. Таблица. Графа «примесей, не более. Сурьма». Для марок ПОС 90, ПОС 61, ПОС 40, ПОС 30, ПОС 10 заменить норму: 0,05 на 0,10;

графа «примесей, не более. Висмут». Для марок ПОС 61, ПОС 40, ПОС 30, ПОС 10, ПОС 61М, ПОСК 50—18, ПОСК 2—18, ПОССу 61—0,5, ПОССу 40—0,5, ПОССу 35—0,5, ПОССу 30—0,5, ПОССу 25—0,5, ПОССу 18—0,5 заменить норму: 0,1 на 0,20;

таблицу дополнить маркой — ПОС 63 (перед маркой ПОС 61):

Марка припоя	Код ОКП	Массовая доля, %				
		основных компонентов				
		Олово	Сурьма	Кадмий	Медь	Свинец
ПОС 63	17 2312 0100	62,5— 63,5	—	—	—	Остальное

Продолжение

Марка припоя	Массовая доля, %									
	примесей, не более									
	Сурьма	Медь	Висмут	Мышьяк	Железо	Никель	Сера	Цинк	Алюминий	Свинец
ПОС 63	0,05	0,05	0,1	0,02	0,02	0,02	0,02	0,002	0,002	—

(Продолжение см. с. 11)

Пункт 2.2 изложить в новой редакции: «2.2. Форма чушек припоев всех марок приведена в приложении 3. Размеры чушек, указанные в приложении 3, приведены для конструирования и изготовления изложниц».

Допускаемые отклонения по размерам изложниц должны соответствовать 13 классу точности по ГОСТ 26645—85».

Пункт 4.2. Исключить слова: «Для контроля химического состава припоя каждую пробную чушку сверлят насквозь сверлом диаметром 8—10 мм в пяти точках: в середине и в четырех точках по диагонали на расстоянии (50 ± 5) мм от вершины каждого угла».

Пункт 5.1а. Первый абзац после слов «скрепленный в замок» дополнить словами: «Допускается применение других средств скрепления, обеспечивающих сохранность пакета по ГОСТ 21650—76»; заменить норму: 1500 кг на 1250 кг;

дополнить словами: «Допускается увеличение пакета до 1500 кг при условии проведения погрузки и выгрузки на подъездных путях грузоотправителя и грузополучателя, при этом пол вагона по ходу погрузчика должен выстилаться металлическими листами толщиной 3—4 мм»;

второй абзац изложить в новой редакции: «Схемы укладки и скрепления чушек припоев в пакеты приведены в приложении 4».

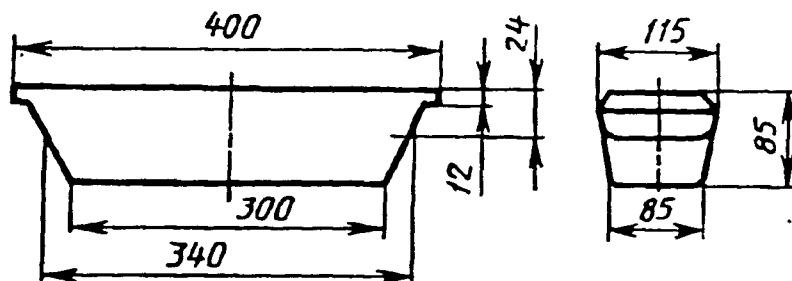
Приложение 2. Таблицу дополнить припоем марки ПОС 63 и областью его применения:

Марка припоя	Область применения
ПОС 63	Групповая пайка печатного монтажа, пайка на автоматизированных линиях волной припоя, окунанием с протягиванием

Стандарт дополнить приложениями — 3, 4:

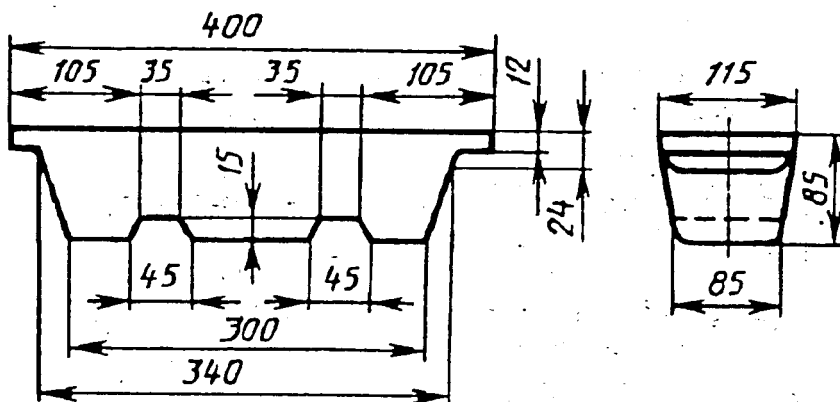
ПРИЛОЖЕНИЕ 3
Справочное

Форма чушек припоев всех марок

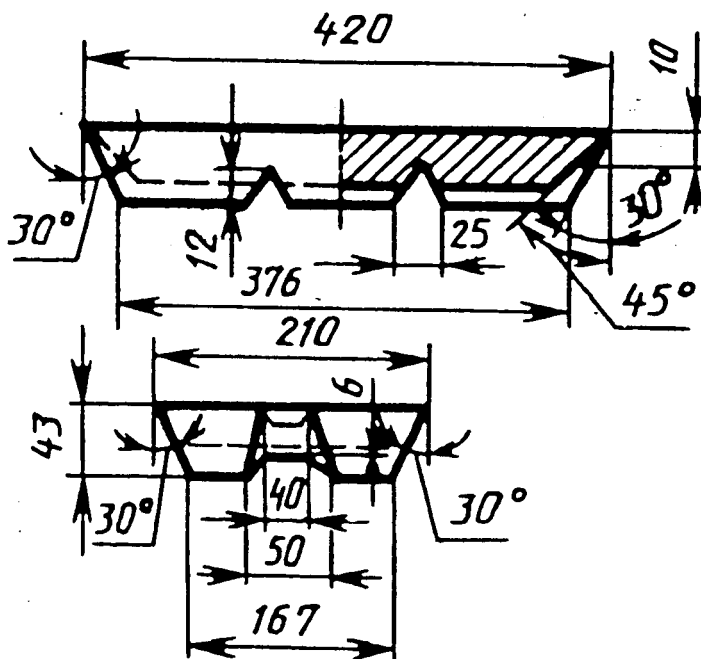


Черт. 1

(Продолжение см. с. 12)

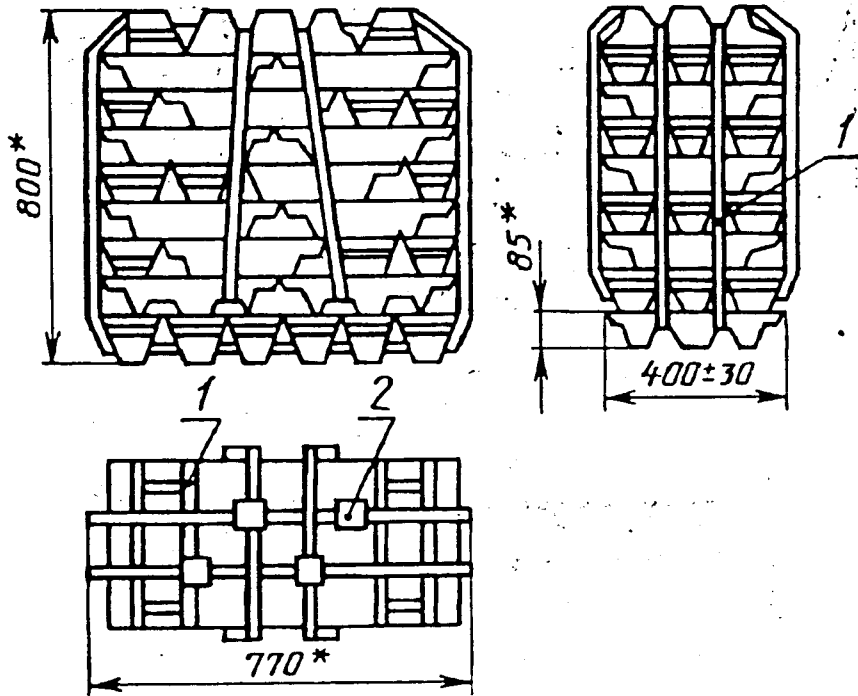


Черт. 2



Черт. 3

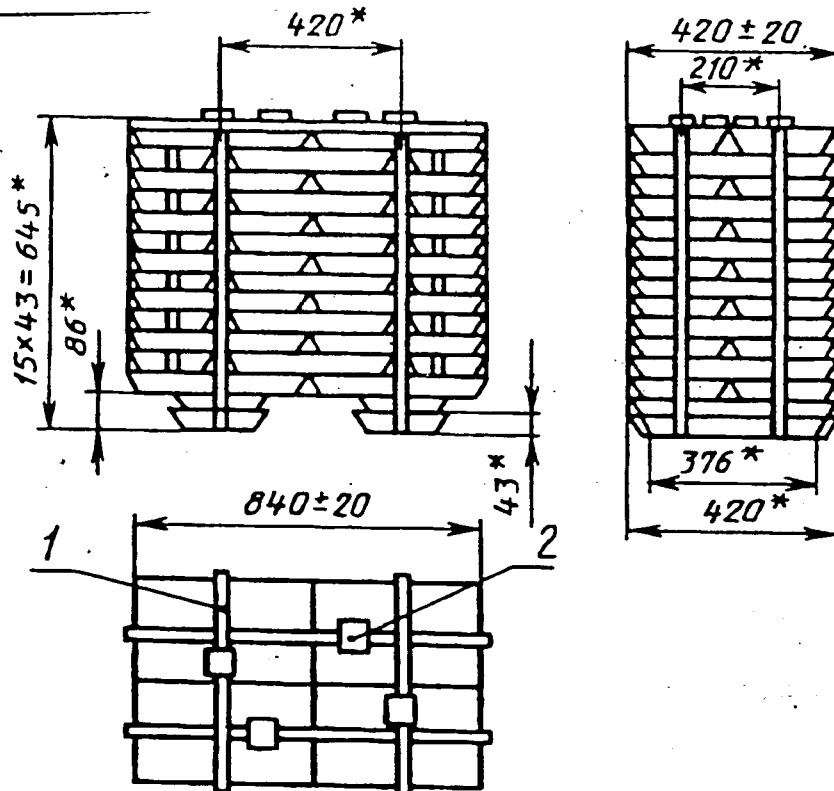
Схема укладки и скрепления в пакеты чушек припоев,
приведенных в приложении 3 (черт. 1 и 2)



Черт. 1

(Продолжение изменений ГОСТ 21934-76)

Схема укладки и скрепления в пакеты чушек, припоев,
приведенных в приложении 3 (черт. 3)



1 — упаковочная лента; 2 — замок для скрепления чушек

* Размер для справок.

Черт. 2