

## **ЕДИНЫЕ ПРАВИЛА БЕЗОПАСНОСТИ ПРИ ВЗРЫВНЫХ РАБОТАХ**

СОГЛАСОВАНЫ с МВД России и другими заинтересованными министерствами и ведомствами.

УТВЕРЖДЕНЫ: Гортехнадзором Республики Армения 28.07.92; Госпроматомнадзором Республики Беларусь 29.05.92; Госгортехнадзором Республики Грузия 15.05.92; Госгортехнадзором Республики Казахстан 23.04.92; Госгортехнадзором Республики Кыргызстан 07.04.92; Департаментом по техническому надзору Республики Молдова 29.05.92; Госгортехнадзором России 24.03.92; Госгортехнадзором Республики Таджикистан 17.04.92; Госгортехнадзором Туркменистана 25.05.92; Госгортехнадзором Республики Узбекистан 24.04.92; Госгортехнадзором Украины 25.03.92

Изложены правила ведения взрывных работ на земной поверхности и в подземных условиях. Приведены инструкции о порядке хранения, транспортирования, использования и учета взрывчатых материалов; допуска ВМ к испытаниям и применению; по устройству складов взрывчатых материалов, транспортированию взрывчатых веществ, а также средств инициирования, определению безопасных расстояний при хранении ВМ и взрывных работах. Правила согласования с МВД России и другими заинтересованными министерствами и ведомствами.

Предназначены для работников, связанных с взрывными работами в различных отраслях промышленности.

С выходом в свет настоящих Правил прекращается действие утвержденных Госгортехнадзором СССР в 1967 г. Единых правил безопасности при взрывных работах и инструкций к ним.

### **ПЕРЕЧЕНЬ ПРИНЯТЫХ ОТДЕЛЬНЫХ ПОНЯТИЙ И СОКРАЩЕНИЙ**

Взрывник - общее название профессии взрывник, мастер-взрывник

ВВ - взрывчатое вещество

ВМ - взрывчатые материалы - термин, включающий взрывчатые вещества, средства инициирования, прострелочные и взрывные аппараты

Госгортехнадзор - центральный орган, осуществляющий государственный надзор за безопасным ведением работ в промышленности и горный надзор

Детонаторы - общее название капсулей-детонаторов, пиротехнических реле, электродетонаторов

ДШ - детонирующий шнур

КД - капсуль-детонатор

Лицо технического надзора - должностное лицо (горный мастер, мастер, прораб и т.д.), непосредственно руководящее взрывными работами или работами с ВМ

Орган госгортехнадзора - округ или другое региональное подразделение Госгортехнадзора

Организация-эксперт по безопасности работ - специализированная организация (предприятие, учреждение), имеющая специальное разрешение (лицензию) на проведение экспертизы по вопросам безопасности взрывного дела

ОШ - огнепроводный шнур

ПВА - прострелочные и взрывные аппараты

ПДК - предельно допустимая концентрация

Предприятия - объединения, предприятия, организации, учреждения и др. самостоятельные юридические лица

Предприятия-потребители ВМ - предприятия, ведущие взрывные работы или работы с ВМ, в том числе изготавливающие простейшие гранулированные или водосодержащие ВВ для собственных нужд

Работа с ВМ - деятельность, связанная с обращением с ВМ (хранение, исследования, демонстрация опытов в учебном процессе и т.п.), за исключением взрывных работ

Разрешение Госгортехнадзора - документ, определяющий возможность и условия применения взрывчатых материалов, оборудования, приборов и др. (ранее применявшееся название - Журнальное постановление)

СИ - средства инициирования

ТУ - технические условия

ЭД - электродетонатор

Электрическое взрывание - электроогневое взрывание и взрывание с применением электродетонаторов

## **Раздел I. ОСНОВНЫЕ ПОЛОЖЕНИЯ**

### **1. Общий порядок использования взрывчатых материалов**

§ 1. Настоящие Правила обязательны для выполнения должностными лицами, исполнителями взрывных работ и работ с ВМ предприятий, организаций и учреждений (независимо от форм собственности), связанными с изготовлением\*, перевозкой, хранением, использованием и учетом взрывчатых материалов, а также работниками организаций-учредителей таких предприятий. Они подлежат выполнению и работниками соответствующих проектных, научно-исследовательских и учебных организаций.

---

\* Изготовление ВВ только на предприятиях, ведущих взрывные работы.

На основании настоящих Правил для рабочих должны быть разработаны соответствующие инструкции по охране труда.

§ 2. Предприятия, ведущие взрывные работы или работы с ВМ, а также осуществляющие изготовление ВВ, должны иметь на эти виды деятельности специальные разрешения (лицензии).

Предприятия, ведущие взрывные работы (работы с ВМ), также обязаны иметь соответствующую проектную документацию, склады и иные специальные места хранения взрывчатых материалов, транспорт для перевозки ВМ и службы, включающие исполнителей и руководителей взрывных работ. На каждом таком предприятии должны быть утвержденные по согласованию с органами госгортехнадзора Положение о руководстве взрывными работами и Мероприятия по совершенствованию взрывного дела, направленные на повышение безопасности работ, обеспечение сохранности ВМ в конкретных условиях.

§ 3. Получение разрешений на производство взрывных работ (работ с ВМ), а также на приобретение, перевозку, хранение ВМ и изготовление ВВ должно осуществляться в соответствии с Инструкцией о порядке хранения, транспортирования, использования и учета взрывчатых материалов (приложение 1).

§ 4. Разрешается применять только те взрывчатые материалы (взрывчатые вещества, средства инициирования, протрелочные и взрывные аппараты), средства механизации взрывных работ, оборудование, используемое непосредственно при изготовлении простейших гранулированных и водосодержащих ВВ на предприятиях-потребителях, а также взрывные и контрольно-измерительные приборы, устройства и аппаратуру взрывных работ, упаковку для ВМ, на которые имеются стандарты (технические условия) и разрешения Госгортехнадзора.

Перечисленные материалы, оборудование и т.п., не отвечающие требованиям указанных документов, использовать запрещается.

§ 5. Допуск к испытаниям и применению материалов, оборудования, приборов и аппаратуры, перечисленных в § 4 настоящих Правил, должен проводиться в соответствии с Инструкцией о порядке допуска к применению новых взрывчатых материалов, машин, устройств и приборов для взрывных работ (приложение 2).

Список ВМ, допущенных к применению, должен периодически публиковаться Госгортехнадзором.

§ 6. Изготовление взрывчатых веществ на предприятиях-потребителях, подготовку ВВ заводского производства к механизированному заряданию необходимо проводить в соответствии с Правилами устройства и безопасной эксплуатации стационарных пунктов изготовления простейших гранулированных и водосодержащих взрывчатых веществ, а также подготовки взрывчатых веществ заводского производства на предприятиях, ведущих взрывные работы, и иной проектной и эксплуатационной документацией на объекты, предназначенные для изготовления и подготовки ВВ.

§ 7. Все ВМ должны подвергаться испытаниям в целях определения пригодности для хранения и применения:

при поступлении потребителям с заводов-изготовителей или складов ВМ других предприятий;

при возникновении сомнений в доброкачественности (по внешнему осмотру или при неудовлетворительных результатах взрывных работ - неполные взрывы, отказы);

в конце гарантийного срока.

Испытания должны проводиться согласно требованиям стандартов, технических условий (инструкций, руководств по применению) на соответствующие ВМ.

Результаты испытаний необходимо оформлять актом с последующей записью в Журнале учета испытаний ВМ (приложение 3).

Таблица 1

Группа совместимости (опасности)	Вещества, изделия
<i>B</i>	Изделия, содержащие инициирующие ВВ
<i>C</i>	Метательные ВВ и другие дефлагрирующие ВВ или изделия, содержащие их
<i>D</i>	Вторичные детонирующие ВВ; дымный порох; изделия, содержащие детонирующие ВВ без средств инициирования и метательных зарядов
<i>F</i>	Изделия, содержащие вторичные детонирующие ВВ, средства инициирования и метательные заряды, или без метательных зарядов
<i>G</i>	Пиротехнические вещества и изделия, содержащие их

Примечания.

1. Принадлежность конкретного взрывчатого материала к группе совместимости, а также подклассу определяется разработчиком, подтверждается организацией-экспертом по безопасности работ и указывается в стандартах (ТУ) и инструкциях (руководствах) по применению соответствующих ВМ.

2. Взрывчатые материалы различных групп совместимости должны храниться и перевозиться отдельно.

Допускается совместное хранение:

1) дымных (группа совместимости *D*) и бездымных (группа совместимости *C*) порохов в соответствии с требованиями к наиболее чувствительным из них;

2) огнепроводного шнура, средств зажигания его и порохов, сигнальных и пороховых патронов и сигнальных ракет (группа совместимости *G*) с взрывчатыми материалами групп совместимости *B*, *C* и *D*;

3) детонирующего шнура и детонирующей ленты (группа совместимости *D*) с капсулями-детонаторами, электродетонаторами и пиротехническими реле (группа совместимости *B*).

Совместная перевозка ВМ допускается только при соблюдении условий, указанных в § 49 настоящих Правил.

В тех случаях, когда ВМ поступают на предприятие непосредственно с заводов-изготовителей при наличии сертификатов и с базисных складов на расходные (базисные) в исправной таре (по наружному осмотру), испытания при приемке не обязательны.

Запрещается применять ВМ с истекшим гарантийным сроком без предварительных испытаний.

На угольных и сланцевых шахтах применение нитроэфирсодержащих ВВ с истекшим гарантийным сроком не допускается.

§ 8. Все промышленные ВМ (ВВ, СИ и ПВА) по степени опасности при обращении с ними (хранение, перевозка, доставка на места работ, использование и т.п.) относятся к классу I и разделяются на группы (табл. 1).

§ 9. Взрывчатые материалы необходимо хранить в складах, помещениях и других местах в соответствии с Инструкцией по устройству и эксплуатации складов ВМ (приложение 4). Склады ВМ должны оборудоваться молниезащитой согласно приложению 11 и охраняться в соответствии с приложением 12 к настоящим Правилам.

§ 10. Перевозка взрывчатых материалов должна осуществляться согласно Инструкции по перевозке ВМ (приложение 5).

§ 11. Промышленные ВВ по условиям применения разделяются на классы, указанные в табл. 2.

Таблица 2

Класс ВВ	Группа ВВ	Вид ВВ и условия применения	Цвет отличительной
-------------	--------------	-----------------------------	-----------------------

			полосы или оболочек патронов(пачек)
1	2	3	4
I	-	Непредохранительные ВВ для взрывания только на земной поверхности	Белый
II	-	Непредохранительные ВВ для взрывания на земной поверхности и в забоях подземных выработок, в которых либо отсутствует выделение горючих газов или взрывчатой угольной (сланцевой) пыли, либо применяется инертнизация призабойного пространства, исключающая воспламенение взрывоопасной среды при взрывных работах	Красный
III	-	Предохранительные ВВ для взрывания только по породе в забоях подземных выработок, в которых имеется выделение горючих газов, но отсутствует взрывчатая угольная (сланцевая) пыль	Синий
IV	-	Предохранительные ВВ для взрывания:  по углю и (или) породе или горючим сланцам в забоях подземных выработок, опасных по взрыву угольной (сланцевой) пыли при отсутствии выделенных горючих газов;  по углю и (или) породе в забоях подземных выработок, проводимых по угольному пласту, в которых имеется выделение горючих газов, кроме выработок с повышенным выделением горючих газов;  для сотрясательного взрывания в забоях подземных выработок угольных шахт	Желтый
V	-	Предохранительные ВВ для взрывания по углю и (или) породе в выработках с повышенным выделением горючих газов, проводимых по	Желтый

		угольному пласту, когда исключен контакт боковой поверхности шпурового заряда с газо-воздушной смесью, находящейся либо в пересекающих шпур трещинах массива горных пород, либо в выработке	
VI	-	<p>Предохранительные ВВ для взрывания:</p> <p>по углю и (или) породе в выработках с повышенным выделением горючих газов, проводимых в условиях, когда возможен контакт боковой поверхности шпурового заряда с газо-воздушной смесью, находящейся либо в пересекающих шпур трещинах горного массива, либо в выработке;</p> <p>в угольных и смешанных забоях восстающих (более 10°) выработок, в которых выделяется горючий газ, при длине выработок более 20 м и проведении их без предварительно пробуренных скважин, обеспечивающих проветривание за счет общешахтной депрессии</p>	Желтый
VII	-	Предохранительные ВВ и изделия из предохранительных ВВ V-VI классов для ведения специальных взрывных работ (водораспыление и распыление порошкообразных ингибиторов, взрывное перебивание деревянных стоек при посадке кровли, ликвидация завесаний горной массы в углеспускных выработках, дробление негабаритов) в забоях подземных выработок, в которых возможно образование взрывоопасной концентрации горючего газа и угольной пыли	Желтый
Специальный (С)	-	Непредохранительные и предохранительные ВВ и изделия из них, предназначенные для специальных взрывных работ, кроме забоев подземных выработок, в которых возможно образование взрывоопасной концентрации горючего газа и угольной (сланцевой) пыли	-
	1	Взрывные работы на земной поверхности: импульсная обработка металлов; инициирование скважинных и	Белый

	сосредоточенных зарядов; контурное взрывание для заоткоски уступов; разрушение мерзлых грунтов; дробление негабаритных кусков горной массы; сейсморазведочные работы в скважинах, создание заградительных полос при локализации лесных пожаров, другие специальные работы	
2	Взрывные работы в забоях подземных выработок, не опасных по газу и (или) угольной (сланцевой) пыли; взрывание сульфидных руд; дробление негабаритных кусков горной массы; контурное взрывание, другие специальные работы	Красный
3	Прострелочно-взрывные работы в разведочных, нефтяных, газовых скважинах	Черный
4	Взрывные работы в серных, нефтяных и других шахтах, опасных по взрыву серной пыли, водорода и паров тяжелых углеводородов	Зеленый

Условия применения ВМ должны соответствовать указанным в настоящих Правилах и могут уточняться разрешениями Госгортехнадзора. Они подлежат указанию в эксплуатационной документации.

§ 12. Взрывчатые материалы должны упаковываться и маркироваться согласно требованиям стандартов и технических условий, согласованных с Госгортехнадзором.

§ 13. Ящики (коробки) и контейнеры с ВМ, мешки (пакеты) с ВВ должны пломбироваться (прошиваться, проклеиваться) на заводах-изготовителях установленными способами, обеспечивающими возможность визуального обнаружения вскрытия упаковки.

§ 14. При упаковке ВМ на заводах-изготовителях в ящики (мешки, пакеты и др.) должны вкладываться инструкции (руководства) по применению с указанием назначения, подкласса, группы совместимости (опасности), условий применения; основных технических характеристик, гарантийного срока хранения, правил обращения. Вместо вложения в упаковку допускается включение инструкций по применению ВВ в сопроводительную документацию.

§ 15. При обращении с ВМ должны соблюдаться меры осторожности, предусмотренные инструкциями (руководствами) по их применению.

§ 16. Не допускается ближе 100 м от места нахождения ВМ применять открытый огонь, курить, иметь при себе огнестрельное оружие, зажигательные и курительные



принадлежности. Зажигательные принадлежности разрешается иметь только взрывникам, а оружие - лицам охраны.

§ 17. Запрещается выдача со склада ВМ и применение смерзшихся ВВ, содержащих жидкие нитроэфиры свыше 15%, а также выполнение с ними каких-либо действий, не связанных с оттаиванием.

§ 18. Работа с порохами в помещениях для их хранения должна проводиться в обуви, не имеющей металлических частей на подошве и каблуках. Инструменты и другой металлический инвентарь должны быть изготовлены из материалов, не дающих искр. Из стали могут изготавливаться только отвертки.

§ 19. Порошкообразные ВВ на основе аммиачной селитры в патронах и в мешках перед применением должны быть размяты без нарушения целостности оболочки. Запрещается применять ВВ, увлажненные свыше норм, установленных стандартами (техническими условиями) и указанных в инструкциях (руководствах) по применению.

Слежавшиеся и не поддающиеся размятию порошкообразные ВВ, не содержащие гексогена или жидких нитроэфиров, должны измельчаться в соответствии с требованиями настоящих Правил, после чего они могут использоваться только в шахтах (рудниках), не опасных по газу или разрабатывающих пластов (рудные тела), не опасные по взрывам пыли\*, а также при работах на земной поверхности.

---

\* Далее по тексту в общих случаях - шахты (рудники), не опасные по газу или пыли.

Содержащие гексоген или жидкие нитроэфиры слежавшиеся порошкообразные ВВ должны использоваться без размятия или измельчения и только при взрывных работах на земной поверхности.

В угольных и сланцевых шахтах, опасных по газу или разрабатывающих пласты, опасные по взрывам пыли\*, запрещается использовать патронированные ВВ с нарушенной оболочкой.

---

\* Далее по тексту в общих случаях - шахты, опасные по газу или пыли.

Область применения ВВ, прошедших сушку или измельчение, должна определяться инструкциями (руководствами) по их применению.

§ 20. При производстве взрывных работ (работ с ВМ) необходимо проводить мероприятия по обеспечению безопасности персонала взрывных работ, предупреждению отравлений людей пылью взрывчатых веществ и ядовитыми продуктами взрывов, а также осуществлять комплекс мер, исключающих возможность взрыва пыли ВВ. Эти меры должны утверждаться руководителем предприятия (шахты, рудника, карьера и т.п.).

§ 21. Взрывные работы должны выполняться взрывниками под руководством лица технического надзора по письменным нарядам с ознакомлением под роспись и соответствующим наряд-путевкам и проводиться только в местах, отвечающих требованиям правил и инструкций по безопасности работ.

Без письменных нарядов допускается выполнять взрывные работы по ликвидации или предупреждению аварийных ситуаций.

§ 22. При одновременной работе нескольких взрывников в пределах общей опасной зоны одного из них необходимо назначать старшим. Свои распоряжения он должен подавать голосом или заранее обусловленными и известными взрывникам сигналами.

§ 23. Взрывник во время работы обязан быть в соответствующей спецодежде, иметь при себе выданные предприятием (организацией) часы, необходимые приборы и принадлежности для взрывных работ. При взрывании несколькими взрывниками часы могут быть только у старшего взрывника.

§ 24. Одежда лиц, непосредственно обращающихся с электродетонаторами, не должна накапливать заряды статического электричества до опасных потенциалов.

§ 25. Освободившаяся тара из-под ВВ должна быть осмотрена и тщательно очищена независимо от назначения.

§ 26. Утраты взрывчатых материалов (хищения, разбрасывания, потери) подлежат техническому расследованию в порядке, установленном инструкцией, утвержденной Госгортехнадзором.

## **2. Персонал для взрывных работ**

§ 27. Руководство взрывными работами на предприятии должно возлагаться на его руководителя, при подрядном способе ведения работ - на руководителя подрядного предприятия или назначенного им руководителя производственного подразделения этого предприятия и на предприятиях негорного профиля - на лицо технического надзора, назначенное руководителем предприятия.

§ 28. К руководству взрывными работами (работами с ВМ) допускаются лица, имеющие законченное высшее или среднее горнотехническое образование либо окончившие специальные учебные заведения или курсы, дающие соответствующее право, а также получившие Единую книжку взрывника (мастера-взрывника).

На должность руководителя (заместителя, помощника руководителя) специализированного подразделения по взрывным работам (участка взрывных работ) на шахтах и подземных рудниках могут назначаться горные инженеры со стажем работы в подземных условиях не менее одного года и горные техники со стажем подземной работы на угольных и сланцевых шахтах не менее трех лет; на рудниках - не менее двух лет.

§ 29. Инженерно-технические работники, руководящие взрывными работами на предприятиях и в организациях, а также другие лица технического надзора, связанные с хранением, перевозкой взрывчатых материалов, изготовлением и использованием ВМ в научно-исследовательских, экспериментальных и учебных целях, обязаны при назначении (утверждении) на должность и далее не реже одного раза в три года проходить в установленном порядке аттестацию на знание настоящих Правил, инструкций и норм по безопасности взрывного дела по вопросам, входящим в их обязанности.

§ 30. К ведению взрывных работ и работ, связанных с изготовлением и подготовкой ВВ, хранением и перевозкой ВМ на предприятиях, в том числе к руководству такими работами, должны допускаться лица, назначенные соответствующими приказами.

§ 31. Взрывные работы должны выполняться взрывниками (мастерами-взрывниками) мужского пола, имеющими Единую книжку взрывника (мастера-взрывника).

В шахтах (рудниках), опасных по газу или разрабатывающих пласты (рудные тела), опасные по взрывам пыли, производство взрывных работ разрешается только мастерам-взрывникам.

К взрыванию горячих массивов могут допускаться взрывники, имеющие стаж взрывных работ не менее двух лет.

§ 32. В помощь взрывнику разрешается назначать помощников. Они должны быть проинструктированы и под непосредственным руководством и контролем взрывника могут выполнять работы, не связанные с обращением со средствами инициирования и патронами-боевиками.

§ 33. К обучению по профессии взрывника и мастера-взрывника\* допускаются лица, отвечающие установленным требованиям, имеющие среднее образование и следующие возраст и стаж работы:

\* Далее по тексту в общих случаях - взрывника.

в угольных шахтах, опасных по газу или разрабатывающих пласты, опасные по взрыву пыли, - не моложе 22 лет и стаж на подземных работах не менее двух лет;

на всех других взрывных работах - не моложе 20 лет и стаж работы не менее одного года по специальности, соответствующей характеру работы предприятия.

Обучение необходимо проводить с отрывом от производства по программам на специальных курсах при институтах, техникумах горного профиля или в учебно-курсовых комбинатах предприятий, ведущих взрывные работы и имеющих специальные разрешения (лицензии).

§ 34. Квалификация взрывник (мастер-взрывник) может присваиваться лицам, прошедшим обучение по соответствующей программе, сдавшим экзамены и получившим Единую книжку взрывника (мастера-взрывника) - приложение 6 к настоящим Правилам.

Экзамены для присвоения квалификации взрывника должна принимать назначенная руководителем предприятия квалификационная комиссия под руководством представителя органа госгортехнадзора.

Взрывник допускается к самостоятельному производству взрывных работ только после работы стажером в течение 1 месяца под руководством опытного взрывника.

Разрешается присваивать квалификацию взрывника и выдавать Единую книжку взрывника (мастера-взрывника) без обучения лицам, имеющим право руководства соответствующими взрывными работами, после сдачи экзаменов квалификационной комиссии. К самостоятельному производству взрывных работ такие лица допускаются также после стажировки в указанном выше порядке.

§ 35. Не реже одного раза в два года знания взрывниками требований по безопасности взрывных работ (работ с ВМ) должны проверяться квалификационными

комиссиями. Предварительно взрывники должны проходить подготовку по программе, утвержденной руководителем предприятия.

По распоряжению руководителя шахты (рудника, карьера и т.п.) может проводиться внеочередная проверка знаний взрывника, если установлено, что он нарушил требования по хранению, транспортированию, использованию или учету ВМ.

Взрывники, не сдавшие экзаменов, лишаются права производства взрывных работ и могут быть допущены к повторной проверке знаний квалификационной комиссией только после переподготовки, о чем должен быть издан приказ руководителя предприятия (шахты, рудника, карьера и т.п.).

§ 36. При переводе взрывников на новый вид взрывных работ они должны пройти переподготовку по соответствующей программе, утвержденной руководителем предприятия по согласованию с органом госгортехнадзора, и сдать экзамены квалификационной комиссии. Перед допуском к самостоятельному производству нового вида взрывных работ взрывник обязан пройти стажировку в течение 10 дней.

При переходе на угольные (сланцевые) шахты, опасные по газу или пыли, взрывники должны пройти дополнительно подготовку по программе, согласованной с Госгортехнадзором, сдать экзамены квалификационной комиссии и пройти стажировку в течение 15 дней; при переходе на шахты, сверхкатегорные или опасные по внезапным выбросам угля, породы и газа, стажировка должна проводиться в течение 20 дней.

§ 37. Взрывники после перерыва в работе по своей квалификации свыше одного года могут допускаться к самостоятельному выполнению взрывных работ только после сдачи экзамена квалификационной комиссии и стажировки в течение 10 дней.

§ 38. Все лица, занятые на взрывных работах и работах с ВМ, должны быть ознакомлены со свойствами и особенностями вновь поступивших ВМ, аппаратуры и оборудования.

Рабочим, занятым подготовкой и выполнением взрывов (работ с ВМ), должны быть выданы под роспись инструкции по охране труда, предусматривающие меры безопасности и обязанности при обращении с ВМ.

§ 39. Заведующими складами ВМ и механизированных пунктов подготовки ВВ должны назначаться лица, имеющие право руководства взрывными работами или окончившие вузы (техникумы) по специальности технологии изготовления и исследований ВВ. На эту должность также можно назначать взрывников, прошедших обучение по специальной программе подготовки заведующих складами ВМ, сдавших экзамены квалификационной комиссии и получивших соответствующее удостоверение (приложение 7).

Хранение, учет, а также выдачу ВМ из зарядных мастерских геофизических предприятий разрешается поручать взрывникам, имеющим стаж работы не менее года, прошедшим подготовку и сдавшим экзамены аналогично заведующим складами ВМ.

Заведовать кратковременными расходными складами ВМ при геофизических работах могут лица, имеющие Единую книжку взрывника (мастера-взрывника) и стаж работы взрывником в соответствующих условиях не менее одного года.

На передвижных складах ВМ обязанности заведующего складом могут быть возложены на лицо охраны, водителя автомобиля, других лиц, имеющих образование не ниже 8 классов, прошедших подготовку по программе для заведующих передвижными складами ВМ и сдавших экзамены квалификационной комиссии.

Заведующие складами ВМ и зарядными мастерскими не имеют права выполнять взрывные работы. Взрывникам, проводящим взрывные работы, запрещается выполнять обязанности заведующих складами ВМ, зарядных мастерских.

§ 40. Раздатчиками ВМ на складах разрешается назначать лиц, имеющих образование не ниже 8 классов, прошедших обучение по программе подготовки заведующих складами ВМ, сдавших экзамены квалификационной комиссии и получивших удостоверение (приложение 7). Они допускаются к самостоятельной работе после стажировки в течение 10 дней. Раздатчиками можно назначать взрывников, прошедших стажировку в течение пяти дней.

§ 41. Лаборантами складов ВМ могут назначаться лица, прошедшие подготовку по соответствующей программе, сдавшие экзамены квалификационной комиссии и получившие удостоверение (приложение 7).

§ 42. К подготовке ВМ на механизированных пунктах допускаются лица, прошедшие обучение по соответствующей программе, сдавшие экзамены квалификационной комиссии и получившие удостоверение. К самостоятельной работе такие лица могут допускаться после стажировки в течение 10 дней.

§ 43. В организациях, использующих взрывчатые материалы в научно-исследовательских, экспериментальных и учебных целях, к работам с ВМ могут быть допущены научные сотрудники, преподаватели и лаборанты, имеющие Единую книжку взрывника (мастера-взрывника) и прошедшие стажировку в течение 10 дней под руководством опытного специалиста.

§ 44. Специальные программы подготовки взрывников и заведующих складами ВМ разрабатываются и утверждаются министерствами (ведомствами, ассоциациями и т.п.) по согласованию с Госгортехнадзором. Для рабочих других профессий, связанных с обращением с ВМ, программы подготовки утверждаются предприятиями по согласованию с органами госгортехнадзора.

### **3. Перевозка ВМ и доставка их к местам работ**

§ 45. Перевозка ВМ транспортными средствами предприятий, ведущих взрывные работы (работы с ВМ), а также приемка ВМ предприятиями-потребителями должны осуществляться согласно инструкциям, разработанным в соответствии с требованиями (инструкций) перевозки взрывчатых материалов железнодорожным, морским, речным и воздушным видами транспорта, настоящих Правил (приложение 5) и с учетом местных условий. Такие инструкции должны быть утверждены руководителями предприятий\*.

\* Перевозка ВМ транспортными средствами специализированных ведомств и предприятий железнодорожного, морского, речного транспорта, а также гражданской авиации должна проводиться согласно правилам, инструкциям и другим нормативным документам, утвержденным этими ведомствами и предприятиями.

§ 46. Доставка ВМ должна проводиться по установленным руководителем предприятия (руководителем взрывных работ) маршрутам. Она может осуществляться проинструктированными рабочими под наблюдением взрывников или сопровождающих лиц. Порядок получения ВВ от взрывника и отчета об их доставке определяется руководителем предприятия.

§ 47. Взрывчатые вещества и средства инициирования необходимо доставлять и перевозить отдельно в сумках, кассетах, заводской упаковке и т.п. Средства инициирования и боевики могут переноситься (кроме погрузочно-разгрузочных операций) только взрывниками.

Боевики с детонаторами должны переноситься в сумках с жесткими ячейками (кассетах, ящиках), покрытых внутри мягким материалом.

§ 48. При совместной доставке СИ и ВВ взрывник может переносить не более 12 кг ВМ. Масса боевиков, переносимых взрывником, не должна превышать 10 кг.

При переноске в сумках ВВ без СИ норма может быть увеличена до 24 кг.

При переноске ВВ в заводской упаковке их количество должно быть в пределах действующих норм переноски тяжестей.

§ 49. При доставке ВМ со складов непосредственно к местам работ по разрешению руководителя предприятия (шахты, рудника, карьера и т.п.), ведущего взрывные работы, совместное транспортирование ВВ, СИ и ПВА допускается только при соблюдении следующих условий:

загрузки транспортного средства не более  $2/3$  его грузоподъемности;

размещения СИ в передней части транспортного средства в специальных плотно закрывающихся ящиках с внутренними мягкими прокладками со всех сторон;

разделения упаковок с ВВ и ящиков с СИ способами, исключающими соприкосновение между ними;

размещения порохов и перфораторных зарядов в заводской упаковке или в специальных ящиках и не ближе 0,5 м от других ВМ;

закрепления ящиков и другой тары с ВМ, исключающего удары и трение их друг о друга.

Совместная доставка ВМ, за исключением групп совместимости В и F, на специализированных автомобилях разрешается при их загрузке до полной грузоподъемности.

Автомобили, используемые для транспортирования ВМ, должны отвечать требованиям Правил перевозки взрывчатых материалов автомобильным транспортом.

§ 50. Доставка к местам работ взрывников и подносчиков вместе с выданными им ВМ допускается только в автомобилях, предназначенных для этой цели.

§ 51. Доставка ВМ в подземных условиях разрешается всеми видами и средствами шахтного транспорта, специально оборудованными для этих целей и отвечающими требованиям безопасности.

§ 52. Запрещается транспортирование ВМ по стволу шахты во время спуска и подъема людей. При погрузке, разгрузке, перемещении ВМ по стволу шахты в околоствольном дворе и надшахтном здании около ствола допускается присутствие только взрывника, раздатчика, нагружающих и разгружающих ВМ рабочих, рукоятчика, стволового и лица надзора, ответственного за доставку ВМ.

§ 53. Спуск-подъем ВМ по стволу шахты может проводиться только после того, как диспетчер (дежурный по шахте) известит об этом лицо технического надзора, ответственное за подъем.

Ящики и мешки с ВМ должны занимать не более  $2/3$  высоты этажа клетки, но не выше высоты дверей клетки.

При спуске в вагонетках ящики и мешки с ВМ не должны выступать выше бортов вагонеток, а сами вагонетки необходимо прочно закреплять в клетки.

Средства инициирования следует спускать (поднимать) отдельно от ВВ.

§ 54. При спуске-подъеме взрывников с ВМ и подносчиков с ВВ по наклонным выработкам в людских вагонетках на каждом сиденье может находиться не более одного взрывника или подносчика.

§ 55. Разрешается одновременно спускаться или подниматься в одной клетке нескольким взрывникам с сумками с ВМ и подносчикам с сумками с ВВ из расчета  $1 \text{ м}^2$  пола клетки на одного человека на этаже. Каждому из указанных лиц разрешается иметь при себе не более указанного в § 48 настоящих Правил количества ВМ.

Спуск-подъем взрывников с ВМ и подносчиков с ВВ должен проводиться вне очереди.

§ 56. Транспортирование ВМ по подземным выработкам должно осуществляться со скоростью не более  $5 \text{ м/с}$ . Машинист обязан включать в работу и останавливать подъемную машину, лебедку, электровоз и т. п. плавно, без толчков.

§ 57. Перевозка (доставка) ВМ в подземных выработках транспортными средствами должна проводиться при соблюдении следующих условий:

а) погрузочно-разгрузочные работы с ВМ разрешается проводить только в установленных местах;

б) при перевозке в одном железнодорожном составе ВВ и СИ должны находиться в различных вагонетках, разделенных таким числом порожних вагонеток, при котором расстояние между вагонетками с ВВ и СИ, а также между этими вагонетками и электровозом было бы не менее  $3 \text{ м}$ . В составе не должно быть вагонеток, загруженных, кроме ВМ, другими грузами;

в) детонаторы должны перевозиться в транспортных средствах, футерованных внутри деревом и закрытых сплошной крышкой из негорючих материалов. Ящики, а

также сумки и кассеты с этими СИ должны быть переложены мягким материалом и размещены по высоте в один ряд. Прочие ВМ разрешается перевозить в обычных транспортных средствах, загружая их до бортов;

г) перевозка ВВ контактными электровозами может проводиться в вагонетках, закрытых сплошной крышкой из несгораемых материалов. Гранулированные ВВ допускается укрывать несгораемой тканью;

д) транспортные средства (составы) с ВМ спереди и сзади должны иметь специальные световые опознавательные знаки, со значением которых необходимо ознакомить всех работающих в шахте (руднике, карьере и т.п.);

е) при перевозке ВМ по горным выработкам водители встречного транспорта и люди, проходящие по этим выработкам, обязаны остановиться и пропустить транспортное средство с ВМ;

ж) водители транспортных средств и все лица, связанные с перевозкой (доставкой) ВМ, должны быть проинструктированы о требованиях безопасности;

з) при транспортировании ВМ рельсовым транспортом, кроме машиниста электровоза, взрывника или раздатчика, а также рабочих, связанных с перевозкой ВМ, в поезде никого не должно быть; сопровождающие лица должны находиться в людской вагонетке в конце поезда. Допускается сопровождение поезда пешком при условии, что его скорость не превышает скорости передвижения сопровождающих лиц;

и) транспортирование ВМ в специально оборудованных вагонетках, контейнерах, других емкостях, запертых на замок и опломбированных на складе ВМ, допускается без сопровождающих лиц;

к) перевозка (доставка) ВМ транспортными средствами с двигателями внутреннего сгорания, в части требований к их техническому состоянию, должна осуществляться в соответствии с Правилами перевозки взрывчатых материалов автомобильным транспортом. Допускается доставка ВВ (кроме содержащих гексоген и нитроэфир) в ковшах погрузочно-доставочных машин от участковых пунктов хранения к местам взрывных работ при осуществлении дополнительных мер безопасности, согласованных с органом госгортехнадзора;

л) лица, непосредственно участвующие в перевозке ВМ, должны обеспечиваться изолирующими самоспасателями.

§ 58. Спуск-подъем ВМ при проходке шурфов, оборудованных ручными воротками и лебедками, необходимо выполнять с соблюдением следующих условий:

а) в забое не должны находиться лица, не связанные со взрывными работами;

б) спуск-подъем ВМ осуществлять не менее чем двум лицам;

в) вороток или лебедку оборудовать храповыми устройствами или автоматически действующими тормозами, а прицепной крюк - предохранительным замком;

г) спуск-подъем ВВ проводить отдельно от СИ.



§ 59. Спуск-подъем ВМ с применением лебедок по восстающим выработкам (печам) должен осуществляться в соответствии с организацией работ и паспортом на установку лебедки, утвержденными руководителем шахты (рудника).

#### **4. Хранение взрывчатых материалов на местах работ**

§ 60. Взрывчатые материалы, доставленные к местам работ, должны находиться в сумках, кассетах или в заводской упаковке. При этом во всех случаях ВВ и СИ при хранении необходимо размещать раздельно.

§ 61. ВМ на местах работ, а также заряженные шпуры, скважины и т. п. запрещается оставлять без надзора (охраны). Порядок надзора (охраны) должен устанавливаться руководителем предприятия (шахты, рудника, карьера и т.п.).

При производстве взрывных работ в населенных пунктах или внутри зданий (сооружений) ВМ должны находиться под охраной в изолированном помещении.

§ 62. Допускается хранение ВМ в подземных выработках без постоянного надзора (охраны) при условии размещения их в специальных местах хранения - участковых пунктах, металлических ящиках или контейнерах (сейфах), закрытых на замки.

§ 63. Взрывчатые материалы разрешается хранить до заряжания на местах работ в размере суточной потребности вне опасной зоны и сменной потребности в пределах опасной зоны, за исключением массовых взрывов, когда в опасной зоне может находиться под охраной подлежащее заряжанию количество ВВ, но без СИ и боевиков.

§ 64. Хранить ВВ в зарядных машинах (кроме передвижных зарядных мастерских и лабораторий перфораторных станций) более суток запрещается.

§ 65. У стволов шахт, устьев штолен (тоннелей) при их проходке разрешается хранить ВМ в размере сменной потребности в будках или под навесами на расстоянии не ближе 50 м от ствола шахты или устья, штольни (тоннеля), а также от зданий и сооружений на земной поверхности.

#### **5. Безопасные расстояния при производстве взрывных работ и хранении взрывчатых материалов**

§ 66. Безопасные расстояния для людей при производстве взрывных работ (работ с ВМ) должны устанавливаться проектом или паспортом и быть такими, чтобы исключить несчастные случаи (§ 69, 70, 168, 226, 227, 256, 274, 287, 305, 341, 344, 358, 363, приложения 4, 8).

За безопасное расстояние необходимо принимать наибольшее из установленных по различным поражающим факторам.

§ 67. Для защиты зданий и сооружений от сейсмического воздействия при взрывных работах и работах с ВМ масса зарядов ВВ должна быть такой, чтобы при взрывании исключались повреждения, нарушающие их нормальное функционирование (приложение 8).

§ 68. При размещении на земной поверхности нескольких объектов с ВМ (хранилищ, открытых площадок, пунктов изготовления, подготовки ВВ и т.п.) между ними должны соблюдаться расстояния, исключающие возможность передачи детонации при взрыве ВМ на одном из объектов. Безопасные расстояния следует рассчитывать согласно приложению 8.

§ 69. Для защиты людей, зданий, сооружений от поражающего и разрушительного действия воздушной волны между местами возможного взрыва (хранения ВМ), нахождения людей и размещения охраняемых объектов должны вводиться и соблюдаться также устанавливаемые в соответствии с приложением 8 расстояния, так называемые опасные зоны, обеспечивающие безопасность. При этом безопасные расстояния необходимо определять в отношении мест взрывов, складов ВМ, площадок для хранения ВВ, СИ и ПВА, мест отстоя, погрузки и разгрузки транспортных средств с ВМ и тому подобных объектов.

§ 70. Безопасные расстояния для людей при взрывных работах на открытой местности следует принимать не менее величин, указанных в табл. 3.

Таблица 3

N	Виды и методы взрывных работ	Минимально допустимые радиусы опасных зон, м
1	2	3
1	Взрывание на открытых работах методами:  1.1. Наружных зарядов, в том числе кумулятивных  1.2. Шпуровых зарядов  1.3. Котловых шпуров  1.4. Малокамерных зарядов (рукавов)	300  По проекту  200*  200*  200*
* При взрывании на косогорах в направлении вниз по склону величина радиуса опасной зоны должна приниматься не менее 300 м.		

	1.5. Сквaziнных зарядов	Не менее 200*
* Радиус опасной зоны указан для взрываия зарядов с забойкой.		
	1.6. Котловых скважин	Не менее 300
	1.7. Камерных зарядов	Не менее 300
2	Дробление валунов зарядами в подкопах	400
3	Корчевка пней	200
4	Прокладка защитных полос в грунте при борьбе с лесными пожарами	50
5	Взрывание при посадке насыпей на болотах	100
6	Дноуглубительные работы:	
	6.1. Без ледяного покрова на поверхности водного бассейна при взрывании:	
	нескальных грунтов	100
	скальных грунтов зарядами:	
	шпуровыми	50
	накладными массой до 100 кг	200
	накладными массой более 100 кг	300
	6.2. При ледяном покрове вне зависимости от свойств взрывааемых грунтов	200

7	Ледоходные работы при взрывании:	
	7.1. Льда толщиной до 1 м	100
	7.2. Льда толщиной 1-2 м	200
	7.3. Заторов	200
	7.4. По шуге	50
	7.5. Льда толщиной более 2 м и заторов зарядами более 300 кг	300
8	Работы по металлу:	
	8.1. На открытых полигонах	По проекту
	8.2. При взрывании в бронях	30
	8.3. При взрывании на территории заводских площадок	По проекту*
	8.4. При взрывании в горячих массивах	30
	8.5. При штамповке изделий	25
9	Валка зданий и сооружений	100
10	Дробление фундаментов	200
11	Простреливание шпуров для образования котловых зарядов	50

\* В проект должен включаться раздел, в котором излагаются особые меры по обеспечению безопасности людей.

12	Простреливание скважин для образования котловых зарядов	100
13	При торпедировании и перфорации нефтяных, газовых и артезианских скважин	50*
<p>* Радиус опасной зоны при торпедировании и перфорации может быть уменьшен до 10 м после спуска аппарата в скважину на глубину более 50 м. Для морских буровых установок радиус опасной зоны определяется в проекте.</p>		
14	При взрывах для сейсмической разведки:	
	в шурфах и на земной поверхности	100
	в скважинах	30
15	Взрывные работы на стройплощадке	По проекту*
<p>* В проект должен включаться раздел, в котором излагаются особые меры по обеспечению безопасности людей.</p>		

## 6. Порядок приема, отпуска и учета взрывчатых материалов

§ 71. Прием, отпуск и учет ВМ должны проводиться в соответствии с Инструкцией о порядке хранения, транспортирования, использования и учета взрывчатых материалов (приложение 1).

## 7. Сушка, измельчение, просеивание, наполнение оболочек взрывчатыми веществами и оттаивание ВВ

§ 72. Сушка, измельчение, просеивание, наполнение оболочек взрывчатыми веществами и оттаивание ВВ должны проводиться в сооруженных по проектам, предназначенных для этих целей и расположенных на территории склада ВМ или вне его помещениях, в том числе зданиях подготовки ВМ или на открытых площадках с навесом. При выполнении указанных операций в здании подготовки ВМ одновременно может находиться не более 3 т ВВ.

§ 73. Сушка, измельчение, просеивание ВВ и наполнение оболочек на открытом

воздухе могут проводиться только в сухую погоду.

§ 74. Сушить патроны ВВ на основе аммиачной селитры, имеющие влажность до 1,5%, можно в заводской оболочке. При влажности более 1,5% их следует просушивать россыпью. Температура воздуха в помещениях для сушки ВВ должна быть не выше 50°С. Сушку дымного пороха необходимо проводить при температуре не выше 40° С.

При сушке взрывчатых веществ столы и полки, на которых они раскладываются в помещении, должны находиться от греющих поверхностей (печей, труб, радиаторов) на расстоянии не менее 1 м.

§ 75. Для сушки промышленных взрывчатых веществ разрешается использовать воздушные сушилки (шкафы, камеры) с температурой теплоносителей (воздуха) не выше 60° С для ВВ, сенсibilизированных тротилом, и для ВВ, сенсibilизированных нитроэфирами, - с температурой не выше 30°С. Калорифер с воздуходувкой должен размещаться в изолированном помещении или пристройке.

§ 76. Запрещается измельчать ВВ, содержащие гексоген и нитроэфиры.

§ 77. Оттаивание ВВ необходимо проводить в заводской упаковке в поверхностных складах в отапливаемых помещениях при температуре воздуха не выше 30° С или в подземных складах ВМ. Для контроля за оттаиванием следует вести запись времени поступления и выдачи каждой партии.

## **8. Уничтожение взрывчатых материалов**

§ 78. Уничтожение взрывчатых материалов, в том числе не отвечающих требованиям стандартов и ТУ, должно проводиться по письменному распоряжению руководителя предприятия (шахты, рудника, карьера и т.п.) взрыванием, сжиганием или растворением в воде согласно требованиям стандартов и ТУ.

О каждом уничтожении ВМ необходимо составлять акт с указанием количества и наименования уничтоженных взрывчатых материалов, причин и способа уничтожения. Акт составляется в двух экземплярах, которые предназначаются складу ВМ и бухгалтерии предприятия.

§ 79. Место для уничтожения ВМ необходимо оборудовать согласно проекту.

§ 80. Уничтожение ВМ должно выполняться взрывниками под руководством заведующего складом ВМ или лица технического надзора, назначенного руководителем предприятия (шахты, рудника, карьера и т.п.).

§ 81. Уничтожение взрыванием следует проводить при помощи доброкачественных ВМ: патронированные ВВ подлежат уничтожению пачками, а детонаторы, ДШ и пиротехнические реле - в любой упаковке зарытыми в землю или другими способами, исключаящими разброс невзорвавшихся изделий.

§ 82. Уничтожению сжиганием подлежат ВМ, не поддающиеся взрыванию. Запрещается уничтожать сжиганием детонаторы и изделия с ними.

Безопасные расстояния при сжигании ВМ должны рассчитываться, как при взрывании соответствующего количества ВВ.

§ 83. Сжигание ВМ разрешается проводить только в сухую погоду в количествах, установленных руководством (инструкцией) по применению.

§ 84. Взрывчатые вещества, ОШ и ДШ необходимо сжигать отдельно, причем на костре разрешается сжигать за один прием не более 10 кг. При уничтожении сжиганием порохов они должны рассыпаться дорожками шириной не более 30 см при толщине слоя до 10 см и расстоянии между ними не менее 5 м. Одновременно разрешается поджигать не более трех дорожек с порохами.

Патроны ВВ при сжигании необходимо раскладывать в один слой так, чтобы они не соприкасались.

§ 85. Запрещается сжигать ВМ в их таре. Перед сжиганием ВВ необходимо убедиться в отсутствии в них СИ. Непригодные к дальнейшему использованию ящики, коробки, бумага, мешки и т. п., в том числе со следами экссудата, после осмотра и очистки от ВВ и СИ должны сжигаться отдельно от них.

§ 86. Для поджигания костра с ВМ необходимо с подветренной стороны прокладывать ОШ или дорожку из легковоспламеняющегося материала длиной не менее 5 м. После поджигания взрывник должен немедленно удалиться в укрытие или за пределы опасной зоны.

Поджигание может проводиться только после окончания всех подготовительных работ и вывода людей в безопасное место.

§ 87. Костер должен быть настолько большим, чтобы в него не приходилось подкладывать горючий материал во время сжигания ВМ. Запрещается осмотр места сжигания до полного прекращения горения костра с ВМ.

§ 88. Растворением в воде разрешается уничтожать только неводоустойчивые ВВ на основе аммиачной селитры и дымный порох.

Растворение допускается проводить в бочках и иных аналогичных сосудах.

Нерастворимый осадок должен собираться и уничтожаться сжиганием.

§ 89. По окончании уничтожения ВМ персонал, выполнявший соответствующие операции, в том числе руководитель работ, обязан убедиться в полном уничтожении изделий с ВВ.

## **9. Способы взрываний**

### **9.1. Взрывание с применением электродетонаторов**

§ 90. Перед выдачей электродетонаторы должны быть проверены в помещении склада ВМ или на открытом воздухе под навесом в соответствии с инструкциями (правилами).

При проверке электродетонатор должен помещаться в футерованную металлическую трубу, за щит или в специальное устройство, исключаящее поражение людей в случае взрыва. Провода электродетонаторов после проверки их сопротивления должны быть замкнуты накоротко и в таком положении находиться до момента присоединения к взрывной сети. При выполнении этой операции на рабочем столе проверяющего должно быть не более 100 электродетонаторов.

§ 91. Электровзрывные сети должны иметь исправную изоляцию, надежные электрические соединения.

Концы проводов и жил кабелей должны быть тщательно зачищены, плотно соединены (сращены) и соединения (сростки) изолированы при помощи специальных зажимов или других средств.

В шахтах (рудниках), опасных по газу или пыли, провода электродетонаторов и электровзрывной сети необходимо соединять только с применением контактных зажимов.

§ 92. Электровзрывная сеть должна быть двухпроводной. Использование воды, земли, труб, рельсов, канатов и т.п. в качестве одного из проводников запрещается. До начала заряжания взрывник обязан осмотреть взрывную магистраль, соединительные провода, убедиться в исправности сети.

§ 93. В шахтах (рудниках), опасных по газу или пыли, должны применяться электродетонаторы только с медными проводами. Это требование распространяется также на соединительные и магистральные провода (кабели) электровзрывной сети.

§ 94. Запрещается монтировать электровзрывную сеть в направлении от источника тока или включающего ток устройства к заряду.

§ 95. После монтажа и осмотра электровзрывной сети необходимо проверить ее проводимость.

§ 96. Постоянная взрывная магистраль должна отставать от места взрыва не более чем на 100 м.

§ 97. Перед взрыванием скважинных и камерных зарядов общее сопротивление всей электровзрывной сети должно быть подсчитано и затем измерено из безопасного места электроизмерительными приборами. В случае расхождения величин измеренного и расчетного сопротивлений более чем на 10% необходимо устранить неисправности, вызывающие отклонения от расчетного сопротивления электровзрывной сети.

При невозможности измерить сопротивление электровзрывной сети допускается по разрешению лица технического надзора, руководящего проведением взрыва, ограничиться проверкой ее проводимости.

§ 98. Подавать напряжение для взрывания необходимо из безопасного места. Взрывной прибор (устройство) должен иметь специальные клеммы для подсоединения магистральных проводов электровзрывной сети.

Подсоединять магистральные провода к взрывному прибору (машинке) следует в месте укрытия взрывника.



При проведении массового взрыва подавать напряжение можно только по команде его руководителя.

§ 99. Концы проводов смонтированной части электровзрывной сети должны быть замкнуты накоротко все время, предшествующее подсоединению их к проводам следующей части электровзрывной сети. Запрещается присоединение проводов уже смонтированной части электровзрывной сети к следующим проводам, пока противоположные концы последних не замкнуты накоротко.

Концы магистральных проводов электровзрывной сети также должны быть замкнуты в течение всего времени до присоединения их к клеммам прибора или устройства, подающего напряжение для взрывания.

При дублировании электродетонаторов во избежание перепутывания проводов основных и дублирующих электродетонаторов провода каждого из них должны быть свиты, а по окончании зарядки смотаны в отдельные бунтики. При производстве массовых взрывов провода основной и дублирующих электровзрывных сетей должны быть замаркированы.

§ 100. Со всех электроустановок, кабелей, контактных и воздушных проводов и других источников электроэнергии (в том числе источников опасных электромагнитных излучений), действующих в зоне монтажа электровзрывной сети, напряжение должно быть снято с момента монтажа сети.

В подземных условиях в зону монтажа электровзрывной сети необходимо включать выработки, в которых монтируется такая сеть.

На земной поверхности в зону монтажа электровзрывной сети должна включаться поверхность, ограниченная контуром, на 50 м превышающим контур электровзрывной сети, независимо от высоты подвески проводников электрического тока, а при прострелочно-взрывных работах в скважинах - соответственно на 10 м.

В необходимых случаях должны приниматься утвержденные руководителем предприятия (шахты, рудника, карьера и т.п.) дополнительные меры защиты от блуждающих токов (применение защищенных электродетонаторов, исключение повторного использования соединительных проводов, обязательное применение специальных зажимов для изоляции скруток проводов и др.).

При монтаже электровзрывных сетей в подземных выработках допускается не отключать находящиеся в пределах зоны монтажа вентиляторы местного проветривания, а также осветительные электрические сети напряжением не более 42 В с осуществлением мер защиты электродетонаторов от воздействия блуждающих токов.

§ 101. Взрывные приборы (машинки) и взрывные стационарные устройства должны храниться в местах, исключающих доступ к ним посторонних лиц.

§ 102. Запрещается проводить электрическое взрывание непосредственно от силовой или осветительной сети без предназначенных для этого устройств.

§ 103. При взрывании с применением электродетонаторов выход взрывника из укрытия после взрыва разрешается не ранее чем через 5 мин и только после отсоединения электровзрывной сети от источника тока и замыкания ее накоротко.

§ 104. Если при подаче напряжения взрыва не произошло, взрывник обязан отсоединить от прибора (источника тока) электровзрывную сеть, замкнуть накоротко ее концы, взять с собой ключ от прибора (ящика, в котором находится взрывное устройство) и только после этого выяснить причину отказа. Выходить из укрытия можно не ранее чем через 10 мин, независимо от типа применяемых электродетонаторов.

§ 105. Взрывные приборы (машинки) перед выдачей взрывникам должны проверяться согласно инструкциям по эксплуатации на соответствие установленным техническим характеристикам, в том числе на развиваемый ток, импульс тока; на шахтах (рудниках), опасных по газу или пыли, кроме того, - на длительность импульса напряжения.

§ 106. Взрывные приборы стационарных взрывных пунктов на угольных, сланцевых шахтах и объектах геологоразведки, опасных по газу или пыли, должны проверяться в местах их установки не реже одного раза в 15 дней.

## **9.2. Электроогневое и огневое взрывание**

§ 107. Электроогневое взрывание должно проводиться с учетом соответствующих требований подраздела 9.1 настоящих Правил.

§ 108. Огневой способ инициирования зарядов разрешается применять только в тех случаях, когда он не может быть заменен электрическим.

§ 109. Зажигательные и контрольные трубки необходимо поджигать тлеющим фитилем, отрезком огнепроводного шнура или специальными приспособлениями. Спичкой разрешается зажигать трубку только при взрывании одиночного заряда.

§ 110. При огневом взрывании длины ОШ в зажигательных трубках должны быть рассчитаны так, чтобы обеспечивался отход взрывника от зарядов на безопасное расстояние или в укрытие.

Длина каждой зажигательной трубки должна составлять не менее 1 м; конец ОШ должен выступать из шнура не менее чем на 25 см.

§ 111. При поджигании пяти трубок и более на земной поверхности для контроля времени, затрачиваемого на зажигание, должна применяться контрольная трубка, изготовленная из капсуля-детонатора с бумажной гильзой. Контрольную трубку необходимо поджигать первой; длина ее ОШ должна быть не менее чем на 60 см короче по сравнению со шнуром самой короткой из применяемых зажигательных трубок, но не менее 40 см.

В подземных условиях для той же цели должен применяться контрольный отрезок ОШ. Он используется для поджигания зажигательных трубок.

После окончания поджигания зажигательных трубок или после взрыва КД контрольной трубки (сгорания контрольного отрезка шнура), а также при затухании контрольного отрезка все взрывники обязаны немедленно отойти на безопасное расстояние или в укрытие.

§ 112. Контрольная трубка при взрывании на земной поверхности должна размещаться не ближе 5 м от зажигательной трубки, поджигаемой первой, и не на пути отхода взрывников.

§ 113. В зарядах из пороха огнепроводный шнур зажигательной трубки не должен соприкасаться с ВВ заряда.

§ 114. Сращивать ОШ запрещается. При дублировании зажигательных трубок их необходимо поджигать одновременно.

§ 115. Взрывник должен вести счет взорвавшихся зарядов. Если выполнить это требование невозможно или какой-либо заряд не взорвался, то выходить из укрытия разрешается не ранее чем через 15 мин после последнего взрыва.

При отсутствии отказов разрешается выходить из укрытия через 5 мин после последнего взрыва.

### **9.3. Взрывание с применением детонирующего шнура (детонирующей ленты)**

§ 116. Работа с детонирующим шнуром (резка, соединение с пиротехническим реле и т. д.) должна выполняться способами, указанными в инструкциях (руководствах) по его применению.

Взрывание основной и дублирующей сетей ДШ во всех случаях должно проводиться от одного инициатора.

## **10. Изготовление боевиков, зажигательных и контрольных трубок**

### **10.1. Изготовление боевиков**

§ 117. Боевики должны изготавливаться на местах производства работ или в других местах, установленных руководителем предприятия (шахты, рудника, карьера и т.п.), в количествах, требующихся для взрывания зарядов за один прием.

При проходке стволов шахт с поверхности боевики должны изготавливаться в будках.

§ 118. Детонатор должен вводиться в боевик на полную глубину и надежно фиксироваться. При этом используемые для образования углублений иглы необходимо изготавливать из материалов, не дающих искр и не корродирующих от взаимодействия с ВВ.

§ 119. Боевики из прессованных или литых ВВ разрешается изготавливать только из патронов (шашек) с гнездами заводского изготовления. Расширять или углублять имеющееся гнездо запрещается.

§ 120. При изготовлении боевиков из порошкообразных патронированных ВВ с применением ДШ конец детонирующего шнура в патроне должен завязываться узлом или складываться не менее чем вдвое; разрешается обматывать детонирующий шнур вокруг

патрона ВВ.

§ 121. Неиспользованные боевики подлежат уничтожению взрыванием в порядке, установленном руководителем предприятия (шахты, рудника, карьера и т.п.).

## **10.2. Изготовление зажигательных и контрольных трубок**

§ 122. Зажигательные и контрольные трубки должны изготавливаться взрывниками и раздатчиками ВМ в отдельном помещении здания подготовки взрывчатых материалов; в подземном складе - в камере для изготовления зажигательных трубок.

При взрывных работах продолжительностью не более шести месяцев с разрешения руководителя предприятия (шахты, рудника, карьера и т.п.) изготовление зажигательных и контрольных трубок допускается проводить в отдельных приспособленных для этого помещениях, палатках, под навесом или под открытым небом.

§ 123. При изготовлении зажигательных и контрольных трубок на столе исполнителя этой работы может находиться не более 100 капсулей-детонаторов с соответствующим количеством отрезков огнепроводного шнура.

Изготовленные зажигательные трубки следует сортировать по длине, сворачивать в круг и укладывать на полки. Контрольные трубки следует связывать шпагатом; они могут находиться на тех же полках.

Каждая контрольная трубка должна иметь четко видимый невооруженным глазом отличительный знак.

§ 124. Перед изготовлением зажигательной (контрольной) трубки каждый капсуль-детонатор должен быть осмотрен на чистоту внутренней поверхности гильзы и отсутствие внутри нее каких-либо частиц. При наличии частиц последние удаляются только легким постукиванием открытым дульцем капсуля-детонатора о ноготь пальца.

Запрещается извлекать соринки из гильзы капсуля-детонатора введением в нее каких-либо приспособлений, а также выдуванием.

§ 125. Огнепроводный шнур следует вводить в капсуль-детонатор до соприкосновения с чашечкой последнего прямым движением без вращения.

§ 126. Закрепление ОШ в капсуле-детонаторе с металлической гильзой должно проводиться путем равномерного обжатия края гильзы у дульца при помощи специального прибора (головки маркировочной).

До обеспечения предприятий головкой маркировочной допускается применять для закрепления огнепроводного шнура ранее использовавшиеся приспособления. При обжиме запрещается надавливать на то место капсуля-детонатора, где находится взрывчатый состав.

Закрепление огнепроводного шнура в бумажных гильзах необходимо проводить с применением предназначенных для этого приборов или путем обматывания конца ОШ прорезиненной лентой (ниткой или бумажной лентой) до размеров внутреннего диаметра

капсюля-детонатора с последующим вводом в дульце капсюля или затягиванием ниткой (шпагатом) дульца гильзы детонатора.

§ 127. Выдергивать или вытягивать ОШ, закрепленный в капсюле-детонаторе, запрещается.

## **Раздел II. ОБЩИЕ ПРАВИЛА ВЕДЕНИЯ ВЗРЫВНЫХ РАБОТ**

### **1. Основные положения**

§ 128. Взрывание зарядов взрывчатых веществ должно проводиться по технической документации (проектам, паспортам и т.п.). С такими документами персонал, осуществляющий буровзрывные работы, должен быть ознакомлен под роспись.

§ 128.1. Проекты необходимо составлять для взрывания скважинных, камерных, котловых зарядов, в том числе при выполнении взрывных работ на строительных объектах, валке зданий и сооружений, простреливании скважин, ведении дноуглубительных и ледоходных работ, работ на болотах, подводных взрывных работ, при взрывании горячих массивов, выполнении прострелочно-взрывных, сейсморазведочных работ, производстве иных специальных работ.

Другие взрывные работы, за исключением особо оговоренных в настоящих Правилах случаев, могут выполняться по паспортам.

Каждое предприятие, ведущее взрывные работы с применением массовых взрывов\*, должно иметь типовой проект производства буровзрывных работ, являющийся базовым документом для разработки паспортов и проектов, в том числе и проектов массовых взрывов, выполняемых в конкретных условиях.

---

\* Массовым взрывом следует считать: на подземных работах - взрыв, при осуществлении которого требуется время для проветривания и возобновления работ в руднике (шахте, участке) большее, чем это предусмотрено в расчете при повседневной организации работ; на открытых работах - взрыв смонтированных в общую взрывную сеть двух и более скважинных, котловых или камерных зарядов, независимо от протяженности заряжаемой выработки, а также единичных зарядов в выработках протяженностью более 10 м.

На объектах строительства массовые взрывы необходимо проводить в соответствии с проектами производства буровзрывных работ (ППР) и рабочими чертежами.

Типовой проект (ППР) должен утверждаться и вводиться в действие приказом руководителя предприятия (строительства). При выполнении взрывных работ подрядным способом типовой проект составляется и утверждается предприятием-подрядчиком. Он также подлежит утверждению заказчиком.

Проекты буровзрывных (взрывных) работ подлежат утверждению руководителем предприятия (шахты, рудника, карьера и т.п.) и в числе прочих вопросов должны содержать решения по безопасной организации работ с указанием основных параметров буровзрывных работ; способам инициирования зарядов; расчетам взрывных сетей; конструкциям зарядов и боевиков; предполагаемому расходу ВМ; определению опасной зоны и охране этой зоны с учетом объектов, находящихся в ее пределах (здания,

сооружения, коммуникации и т.п.); проветриванию района взрывных работ и другим мерам безопасности, дополняющим в конкретных условиях требования настоящих Правил.

При попадании в опасную зону объектов другого предприятия (организации) его руководитель должен письменно оповещаться не менее чем за сутки о месте и времени производства взрывных работ.

§ 128.2. Паспорта должны утверждаться руководителем того предприятия (шахты, рудника, карьера и т.п.), которое ведет взрывные работы. Паспорта составляются на основании и с учетом результатов не менее трех опытных взрываний. По разрешению руководителя взрывных работ предприятия (шахты, рудника, карьера и т.п.) допускается вместо опытных взрываний использовать результаты взрывов, проведенных в аналогичных условиях.

Паспорт должен включать:

а) схему расположения шпуров или наружных зарядов; наименования ВМ; данные о способе заряжания, числе шпуров, их глубине и диаметре, массе и конструкции зарядов и боевиков, последовательности и количестве приемов взрывания зарядов, материале забойки и ее длине, длинах зажигательных и контрольных трубок (контрольного отрезка огнепроводного шнура); схему монтажа взрывной (электровзрывной) сети с указанием длины (сопротивления), замедлений, схемы и времени проветривания забоев;

б) величину радиуса опасной зоны;

в) указания о местах укрытия взрывника (мастера-взрывника) и рабочих на время производства взрывных работ;

г) указания о расстановке постов охраны или оцепления, расположении предохранительных устройств, предупредительных и запрещающих знаков, ограждающих доступ в опасную зону и к месту взрыва.

Кроме того, для шахт, опасных по газу или пыли, в паспорте должны быть указаны количество и схема расположения специальных средств по предотвращению взрывов газа (пыли), а также режим взрывных работ.

§ 128.3. В отдельных случаях в связи с изменением горно-геологических или других условий с разрешения лица технического надзора, осуществляющего непосредственное руководство взрывными работами, допускается уменьшение массы и числа зарядов в сравнении с показателями, предусмотренными паспортом.

§ 129. Разовые взрывы зарядов в шпурах для доведения контура выработки до размеров, предусмотренных проектом, удаления навесов, выравнивания забоя, подрывки почвы выработки, расширения выработки при перекреплении, а также в целях ликвидации отказов разрешается проводить по схемам. Схема составляется и подписывается лицом технического надзора, осуществляющим непосредственное руководство взрывными работами, и на шахтах, опасных по газу или пыли, подлежит утверждению техническим руководителем шахты. В схеме указываются расположение шпуров, масса и конструкция зарядов, места расположения постов и укрытия взрывника, необходимые дополнительные меры безопасности.

§ 130. Перед началом заряжания на границах опасной зоны должны быть выставлены посты, обеспечивающие ее охрану, а люди, не занятые заряжением, выведены в безопасные места лицом технического надзора или по его поручению бригадиром (звеньевым). Постовым запрещается поручать работу, не связанную с выполнением прямых обязанностей.

В опасную зону разрешается проход лиц технического надзора предприятия и работников контролирующих органов.

На подземных работах на время заряжания допускается замена постов аншлагами с надписями, запрещающими вход в опасную зону.

В подземных выработках с исходящей вентиляционной струей воздуха, по которым направляются продукты взрыва, посты не выставляются. Эти выработки должны быть ограждены аншлагами с надписями, запрещающими вход в опасную зону.

После окончания взрывных работ и полного проветривания выработок указанные ограждения и знаки с надписями снимаются.

§ 131. При подготовке массовых взрывов на открытых и подземных горных работах в случае применения ВВ группы *D* (кроме дымного пороха) на период заряжания вместо опасных зон могут устанавливаться запретные зоны, в пределах которых запрещается находиться людям, не связанным с заряжением. Размеры запретной зоны должны определяться проектом.

На открытых горных работах при длительном (более смены) заряжении в зависимости от горнотехнических условий и организации работ запретная зона должна составлять не менее 20 м от ближайшего заряда. Она распространяется как на рабочую площадку того уступа, на котором проводится заряжение, так и на ниже- и вышерасположенные уступы, считая по горизонтали от ближайших зарядов.

Опасная зона, определенная расчетом в проекте, вводится при взрывании с применением электродетонаторов с начала укладки боевиков, а при взрывании ДШ - с начала монтажа взрывной сети.

В подземных выработках запретная зона определяется расчетом по действию ударной воздушной волны от возможного взрыва наибольшего количества ВВ в зарядной машине и крайней заряжаемой скважине. С учетом условий и организации работ она должна составлять не менее 50 м. Запретная зона распространяется на все выработки, сообщающиеся с местом размещения зарядной машины или заряжаемой скважиной. На границах этой зоны с начала заряжания следует выставлять посты охраны; в выработках, ведущих к заряжаемым скважинам, вместо постов можно устанавливать аншлагы с запрещающими надписями. За границей 50 м в пределах запретной зоны допускается нахождение только максимально ограниченного распорядком массового взрыва числа людей.

С начала ввода боевиков - при взрывании с применением электродетонаторов и с начала монтажа взрывной сети - при взрывании ДШ должна вводиться опасная зона, определенная расчетом в проекте. Посты на ее границах выставляются при наличии в подземных выработках людей, не связанных с проведением массового взрыва.

§ 132. При производстве взрывных работ обязательна подача звуковых, а в темное

время суток, кроме того, и световых сигналов для оповещения людей. Запрещается подача сигналов голосом, а также с применением взрывчатых материалов.

Значение и порядок сигналов:

а) первый сигнал - предупредительный (один продолжительный). Сигнал подается перед заряданием.

После окончания работ по заряданию и удалению связанных с этим лиц взрывники приступают к монтажу взрывной сети;

б) второй сигнал - боевой (два продолжительных). По этому сигналу проводится взрыв;

в) третий сигнал - отбой (три коротких). Он означает окончание взрывных работ.

Сигналы должны подаваться взрывником (старшим взрывником), выполняющим взрывные работы, а при массовых взрывах - специально назначенным работником предприятия.

Способы подачи и назначение сигналов, время производства взрывных работ должны быть доведены до сведения трудящихся предприятия, а при взрывных работах на земной поверхности - также до местного населения.

§ 133. Допуск людей к месту взрыва после его проведения может разрешаться лицом технического надзора, осуществляющим непосредственное руководство взрывными работами в данной смене, только после того, как им или по его поручению бригадиром (звеньевым) будет установлено совместно со взрывником, что работа в месте взрыва безопасна.

При производстве взрывных работ мастером-взрывником допуск рабочих к месту взрыва для последующих работ может разрешаться мастером-взрывником.

§ 134. Число зарядов, взрываемых взрывником в течение времени, отведенного ему для взрывания, должно быть таким, чтобы при этом соблюдались требования настоящих Правил.

Число взрываемых зарядов должно устанавливаться хронометражными наблюдениями и утверждаться во всех случаях, в том числе и для аналогичных условий, руководителем предприятия (шахты, рудника, карьера и т.п.).

§ 135. Число подготовленных к взрыванию зарядов должно быть таким, какое будет взорвано за один прием.

§ 136. Поверхность у устья подлежащих заряданию нисходящих шпуров, скважин и других выработок должна быть очищена от обломков породы, буровой мелочи, посторонних предметов и т.п.

Перед заряданием шпуры и скважины должны быть очищены от буровой мелочи.

§ 137. Забойники могут изготавливаться только из материалов, не дающих искр. Длина забойника должна быть больше длины шпура.



§ 138. Патрон-боевик должен быть расположен первым от устья шпура. При этом электродетонатор (капсюль-детонатор) необходимо помещать в ближайшей к устью шпура торцевой части патрона-боевика так, чтобы дно гильзы электродетонатора (капсюля-детонатора) было направлено ко дну шпура.

Допускается расположение патрона-боевика с электродетонатором (капсюлем-детонатором) первым от дна шпура. В этом случае дно гильзы электродетонатора (капсюля-детонатора) должно быть направлено к устью шпура. В угольных и сланцевых шахтах такое расположение в шпуре патрона-боевика с электродетонатором допускается только при отсутствии газовой выделения и взрывчатой пыли.

Возможность обратного инициирования при огневом взрывании устанавливается руководителем предприятия (шахты, рудника, карьера и т.п.) по согласованию с органом госгортехнадзора.

§ 139. Запрещается пробивать застрявший боевик. Если извлечь застрявший боевик не представляется возможным, зарядание шпура (скважины) необходимо прекратить; боевик взорвать вместе с другими зарядами.

§ 140. При предварительном рыхлении угольного массива взрыванием удлиненных или рассредоточенных зарядов в шпурах или скважинах длиной более 5 м и при наличии в шпуре (скважине) гидравлической забойки допускается в качестве дополнительного средства инициирования использовать детонирующий шнур без вывода его из шпура (скважины).

§ 141. При рассредоточенных по длине шпура или скважины зарядах в каждой части заряда может быть помещен только один боевик.

В шахтах, опасных по газу или пыли, рассредоточенные заряды допускается применять в породных забоях выработок, в которых отсутствует выделение горючих газов, и только во врубовых шпурах.

§ 142. Если во время зарядания часть заряда будет пересыпана, шпур (скважину, рукав) необходимо дозарядить и заряд взорвать вместе с другими зарядами.

§ 143. Запрещается выдергивать или тянуть огнепроводный или детонирующий шнур, а также провода электродетонаторов, введенные в боевики.

Переломы выходящих из зарядов концов огнепроводного или детонирующего шнура не допускаются.

§ 144. На шахтах (рудниках), опасных по газу или пыли, взрывание зарядов без забойки запрещается.

Допустимость взрывания зарядов без забойки на открытых работах и шахтах (рудниках), не опасных по газу или пыли, устанавливается руководителем предприятия с учетом опасности экологических последствий и указывается в технической документации (проектах, паспортах).

§ 145. Заполнять шпуры (скважины) забоечным материалом следует осторожно. При

этом электрический провод и ДШ должны иметь слабины.

В качестве забойки для шпуров и скважин нельзя применять кусковатый или горючий материал.

Размещать забойку в шпурах и скважинах с помощью забоечных машин необходимо в соответствии с инструкциями (руководствами) по их эксплуатации.

§ 146. При взрывании наружных зарядов необходимо их размещать так, чтобы взрыв одного не нарушил соседние заряды. Если это сделать не представляется возможным, взрывание должно проводиться только одновременно (с применением электродетонаторов или детонирующего шнура).

Запрещается закрывать наружный заряд или детонирующий шнур камнями, щебнем.

§ 147. Взрывание нескольких скважинных зарядов должно проводиться только с применением ЭД или ДШ, инициируемого электрическим способом. При глубине скважин более 15 м обязательно дублирование сети.

§ 148. При необходимости взрывания группы зарядов, прикрытых защитными приспособлениями, заряды должны взрываться одновременно.

§ 149. Во время грозы запрещается производство взрывных работ с применением электровзрывания как на земной поверхности, так и в проводимых с поверхности горных выработках. Если электровзрывная сеть была смонтирована до наступления грозы, то перед грозой необходимо провести взрывание или отсоединить участковые провода от магистральных, концы тщательно изолировать, людей удалить за пределы опасной зоны или в укрытие.

§ 150. Запрещается проводить взрывные работы (работы с ВМ) при недостаточном освещении.

§ 151. При взрывании шпуровых и наружных зарядов для разделки негабаритных кусков на развалах. зарядание и монтаж взрывной (электровзрывной) сети разрешается выполнять только сверху вниз.

§ 152. Запрещается во всех случаях разбуривать "стаканы" вне зависимости от наличия или отсутствия в них остатков ВМ.

§ 153. После произведенного прострела скважины или шпура новое зарядание разрешается не ранее чем через 30 мин.

§ 154. Взрывание камерных зарядов разрешается проводить только с применением ДШ или ЭД. В каждую зарядную камеру должно помещаться два боевика; взрывная или электровзрывная сеть должна дублироваться тем же способом, которым производится основное взрывание.

Боевики в камерных зарядах должны размещаться в жестких прочных оболочках (ящиках, коробках и т.п.).

§ 155. Перед заряданием выработок, в которых будут находиться камерные заряды, электропроводка в них должна сниматься.

## 2. Механизированное зарядание

§ 156. При механизированном зарядании разрешается применять только взрывчатые вещества, допущенные для этой цели в установленном порядке.

§ 157. Механизированное зарядание должно осуществляться в соответствии с Типовой инструкцией по безопасности работ при механизированном зарядании взрывчатых веществ в подземных выработках, утвержденной Госгортехнадзором, инструкциями по эксплуатации зарядного оборудования и руководствами (инструкциями) по применению соответствующих ВМ.

§ 158. При пневмозарядании алюмо- и тротилсодержащими рассыпными гранулированными взрывчатыми веществами необходимо добавлять в ВВ воду или смачивающие растворы в количествах, установленных руководством по применению ВВ и инструкциями по эксплуатации зарядных устройств.

Пневматическое транспортирование рассыпных гранулированных ВВ в приемные емкости (бункеры, вагонетки и др.) может проводиться без увлажнения или смачивания взрывчатых веществ, но при обязательном осуществлении мер борьбы с пылью ВВ, исключаяющих ее взрывы и отравление людей.

§ 159. Трубопроводы (шланги) при механизированном зарядании ВВ должны иметь удельное электрическое сопротивление материала не более  $10^4$  Ом·м, отличительные знаки (маркировку). Допускается применять в качестве зарядных трубопроводов металлические трубы длиной до 5 м, изготовленные из антикоррозийных материалов, не дающих искр при ударе и трении. При пневмозарядании (пневмотранспортировании) ВВ вся зарядная (пневмотранспортная) система должна быть заземлена в соответствии с установленными требованиями. Изгибы трубопроводов радиусом менее 0,6 м не допускаются.

§ 160. Пневматическое транспортирование рассыпных гранулированных ВВ в приемные емкости (бункеры), а также зарядание шпуров и скважин при расстоянии между оператором установки и взрывником более 20 м или без прямой видимости между ними без двусторонней связи проводить запрещается. В процессе пневмотранспортирования или пневмозарядания необходимо применять заранее обусловленные команды.

§ 161. Просыпавшиеся, а также задержанные пылеуловителями взрывчатые вещества должны быть собраны и уничтожены.

§ 162. При взрывании с применением незащищенных ЭД введение боевиков разрешается только после окончания механизированного зарядания и удаления зарядного оборудования.

При применении электродетонаторов, достаточно защищенных от зарядов статического электричества, боевик может устанавливаться первым от забоя скважины (шпура) и должен прикрываться не менее чем одним патроном от воздействия ВВ при механизированном зарядании.

§ 163. По окончании заряджания зарядные устройства и трубопроводы необходимо очистить от остатков взрывчатых веществ.

§ 164. База зарядных машин на автомобильных шасси должна отвечать соответствующим требованиям Правил перевозки взрывчатых материалов автомобильным транспортом.

§ 165. Ремонт зарядного оборудования, доставочно-зарядных машин, зарядчиков и других средств механизации заряджания необходимо проводить в оборудованных для этой цели помещениях (горных выработках).

### **3. Особенности производства массовых взрывов**

§ 166. Массовые взрывы должны проводиться в соответствии с требованиями инструкций, утвержденных Госгортехнадзором или согласованных с ним, а также приложения 9 к настоящим Правилам.

§ 167. Лица, участвующие в подготовке массовых взрывов, при нахождении в подземных выработках должны обеспечиваться изолирующими самоспасателями.

§ 168. Опасные зоны, а также места нахождения людей, размещения ВМ при подготовке и проведении массовых взрывов должны определяться проектом.

§ 169. Массовые взрывы на земной поверхности, представляющие угрозу безопасности воздушного движения, могут осуществляться только после согласования их проведения в установленном порядке.

### **4. Ликвидация отказавших зарядов**

§ 170. Во всех случаях, когда заряды не могут быть взорваны по причинам технического характера (неустранимые нарушения взрывной сети и т.д.), они рассматриваются как отказы.

Каждый отказ должен быть записан в Журнал регистрации отказов при взрывных работах (приложение 10).

§ 171. При обнаружении отказа (или при подозрении на него) на земной поверхности взрывник должен выставить отличительный знак у невзорвавшегося заряда, а в подземных условиях - закрестить забой выработки и во всех случаях уведомить об этом лицо технического надзора.

§ 172. Работы, связанные с ликвидацией отказов, в том числе на земной поверхности, должны проводиться под руководством лица технического надзора в соответствии с инструкцией, утвержденной руководителем предприятия по согласованию с органом госгортехнадзора (п. 1 приложения 13).

§ 173. В местах отказов запрещаются какие-либо производственные процессы, не связанные с их ликвидацией. В угольных шахтах до работ по ликвидации отказа отбитый

уголь должен быть убран из забоя.

§ 174. Провода обнаруженного электродетонатора в отказавшем заряде необходимо замкнуть накоротко.

§ 175. При ликвидации отказавшего наружного заряда следует поместить на него новый и провести взрывание в обычном порядке.

§ 176. Ликвидацию отказавших шпуровых зарядов разрешается проводить взрыванием зарядов во вспомогательных шпурах, пробуренных параллельно отказавшим на расстоянии не ближе 30 см. Число вспомогательных шпуров, места их размещения и направление должны определяться лицом технического надзора. Для установления таких шпуров разрешается вынимать из шпура забоечный материал на длину до 20 см от устья.

В выработках шахт (рудников), не опасных по газу или пыли, в случае обнаружения проводов электродетонаторов, выходящих из отказавшего шпурового заряда, взрывнику разрешается из безопасного места проверить допущенными для этой цели приборами проводимость мостика электродетонатора и взорвать отказавший заряд в обычном порядке.

На шахтах, опасных по газу или пыли, этим способом разрешается ликвидировать только необнаженные отказавшие заряды, линии наименьшего сопротивления (ЛНС) которых не уменьшились, и при соответствии других условий установленным требованиям безопасности.

§ 177. В забоях, где установлены гидромониторы, допускается ликвидация отказов в шпурах струей воды под наблюдением взрывника и лица технического надзора. В момент непосредственной ликвидации отказа в забое не должны находиться люди и пуск воды надлежит проводить дистанционно. При этом должны быть приняты меры по улавливанию электродетонатора из размытого боевика.

§ 178. При дроблении металла и металлических конструкций ликвидация отказавших шпуровых зарядов должна проводиться удалением забойки, введением в шпур нового боевика и его последующим взрыванием.

§ 179. Ликвидацию отказавших скважинных зарядов разрешается проводить:

а) взрыванием отказавшего заряда в случае, если отказ произошел в результате нарушения целостности внешней взрывной сети (если ЛНС отказавшего заряда не уменьшилась). Если при проверке выявится возможность опасного разлета кусков горной массы или воздействия ударной воздушной волны при взрыве, взрывание отказавшего заряда запрещается;

б) разборкой породы в месте нахождения скважины с отказавшим зарядом с извлечением последнего вручную. При взрывании с применением ДШ заряда из взрывчатого вещества на основе аммиачной селитры, не содержащего в своем составе порохов, нитроэфиров или гексогена, разборку породы у отказавшего заряда допускается проводить экскаватором с исключением непосредственного воздействия ковша на ВМ.

При невозможности разборки породы разрешается вскрывать скважину обурированием и взрыванием шпуровых зарядов, располагаемых не ближе 1 м от стенки скважины. В этом случае число и направление шпуров, их глубина и масса отдельных зарядов

устанавливаются проектом или руководителем взрывных работ предприятия (шахты, рудника, карьера и т.п.);

в) взрыванием заряда в скважине, пробуренной параллельно на расстоянии не менее 3 м от скважины с отказавшим зарядом;

г) при взрывании ВВ группы совместимости  $D$  (кроме дымного пороха) с применением детонирующего шнура - вымыванием заряда из скважины;

д) при невозможности ликвидировать отказ перечисленными способами - по проекту, утвержденному руководителем предприятия.

§ 180. Ликвидация отказавших зарядов в рукавах должна проводиться взрыванием заряда во вспомогательном рукаве, пройденном на расстоянии не менее  $1/3$  длины рукава с отказавшим зарядом, а также способами, указанными в § 179 настоящих Правил.

§ 181. Ликвидация отказавших камерных зарядов должна проводиться разборкой забойки с последующим вводом нового боевика, забойки и взрыванием в обычном порядке (если ЛНС отказавшего заряда не уменьшилась).

Если при проверке ЛНС выявится возможность опасного разлета кусков горной массы или воздействия ударной воздушной волны при взрыве, взрывание отказавшего заряда запрещается.

В этом случае необходимо проводить разборку забойки с последующим извлечением ВВ.

До ликвидации отказа такие заряды должны охраняться.

В тех случаях, когда для ликвидации отказавшего камерного заряда необходимо проводить дополнительные выработки, эти работы должны осуществляться по проекту, утвержденному руководителем предприятия.

§ 182. После взрыва заряда, предназначенного для ликвидации отказа, необходимо тщательно осмотреть взорванную массу и собрать ВМ. Только после этого рабочие могут быть допущены к дальнейшей работе с соблюдением определенных лицом технического надзора мер предосторожности. Обнаруженные ВМ должны быть уничтожены в установленном порядке.

§ 183. Ликвидация зарядов, отказавших при массовых взрывах, должна проводиться по проектам, утвержденным руководителем предприятия.

§ 184. Заряд, отказавший в скважине (шпуре) при сейсморазведочных работах, должен быть извлечен и после устранения причины отказа вновь опущен на заданную глубину. Если извлечь отказавший заряд не представляется возможным, его необходимо ликвидировать взрывом дополнительно опущенного накладного заряда. В других случаях ликвидация отказа осуществляется по специальному проекту.

§ 185. При отказе прострелочного (взрывного) аппарата после его подъема взрывные провода необходимо отсоединить от взрывной магистрали и замкнуть накоротко.

Поднятый из скважины отказавший прострелочный (взрывной) аппарат должен быть

проверен взрывником. При этом необходимо извлечь средства инициирования и их проводники закортить, а аппарат доставить в зарядную мастерскую. Остатки ВВ, оказавшиеся в аппарате в результате неполного взрыва, подлежат сбору и уничтожению в установленном порядке.

В случае прихвата ПВА в скважине уничтожение снаряженного аппарата или работы, связанные с его подъемом на поверхность, должны проводиться по плану (мероприятиям), согласованному с заказчиком.

§ 186. Отказавшие заряды при взрывании льда и подводных взрывных работах разрешается извлекать не ранее чем через 15 мин после последнего взрыва.

Для ликвидации отказавшего заряда взрывом к нему должен привязываться новый заряд массой не менее 25% массы отказавшего с последующим взрыванием в воде.

Разряжать отказавшие заряды запрещается.

§ 187. При взрывании горячего массива, имеющего температуру более 80°C, подход к отказавшему заряду разрешается по истечении не менее 1 ч с момента инициирования заряда и при условии, если после этого срока не будет наблюдаться разложение аммиачной селитры, а к отказавшему заряду в горячем массиве, имеющем температуру до 80°C, - по истечении 15 мин.

Ликвидация отказавшего заряда ВМ в шпуре должна проводиться вымыванием водой.

§ 188. Ликвидация отказавших зарядов при корчевке пней должна осуществляться путем извлечения вручную забойки из шпура (подкопа), помещения нового заряда на отказавший и повторного взрывания.

§ 189. Когда работы по ликвидации отказа не могут быть закончены в данной смене, разрешается поручать их продолжение взрывнику очередной смены с соответствующей отметкой в выдаваемой ему наряд-путевке. В этом случае допуск рабочих к месту ликвидации отказа должен быть разрешен лицом технического надзора смены, в течение которой проводилась ликвидация отказа.

### **Раздел III. ДОПОЛНИТЕЛЬНЫЕ ТРЕБОВАНИЯ ПРИ ВЕДЕНИИ ВЗРЫВНЫХ РАБОТ В ПОДЗЕМНЫХ ВЫРАБОТКАХ**

#### **1. Общие требования**

§ 190. Производство взрывных работ при проведении выработок встречными забоями и сбойке выработок разрешается с соблюдением следующих условий:

а) с момента сближения забоев на расстояние 15 м перед началом заряжания шпуров в одном из встречных забоев все не связанные с выполнением взрывных работ люди должны быть удалены из этих забоев в безопасное место, и у входа в противоположный забой выставлен пост.

Взрывание шпуровых зарядов в каждом забое необходимо вести в разное время с обязательным определением размера целика между встречными забоями. На каждое

отдельное взрывание зарядов в шпурах взрывнику должна быть выдана наряд-путевка, подписанная руководителем шахты (рудника) или назначенным им лицом. Работы необходимо выполнять в присутствии лица технического надзора;

б) взрывание может проводиться лишь после того, как будет получено сообщение о выводе людей из противоположного забоя и выставлении там поста;

в) пост в противоположной выработке может быть снят только с ведома взрывника;

г) когда размер целика между встречными забоями составит 7 м, работы должны проводиться только из одного забоя. При этом необходимо бурить опережающие шпуры глубиной на 1 м больше, чем глубина заряжаемых шпуров;

д) при толщине целика 3 м в шахтах и рудниках, опасных по газу или пыли, в сбиваемых выработках перед каждым взрыванием должен быть проведен замер газа и приняты меры по обеспечению устойчивого проветривания этих выработок, а также по предупреждению взрыва пыли.

Кроме проведения замеров газа рабочими и лицами технического надзора, в сбиваемых забоях угольных шахт, опасных по газу, должны устанавливаться средства автоматического контроля метана.

§ 191. В параллельно проводимых (парных) выработках угольных и сланцевых шахт при расстоянии между выработками 15 м и менее взрывание зарядов в каждом забое может проводиться только после вывода людей из других забоев в безопасное место и выставления постов охраны, предусмотренных паспортами буровзрывных работ. Разрешается не выводить людей из параллельной выработки, забой которой отстает на расстояние более 50 м от забоя, где проводится взрывание.

§ 192. Запрещается ведение взрывных работ на расстоянии менее 30 м от склада ВМ, участкового пункта, раздаточной камеры, а также нахождение людей в перечисленных местах хранения ВМ при взрывных работах, проводящихся на расстоянии ближе 100 м от них. Указанное расстояние определяется от места взрывания до ближайшей камеры (ячейки) с ВМ.

§ 193. Запрещается взрывание зарядов, если на расстоянии менее 20 м от места их заложения находятся неубранная отбитая горная масса, вагонетки или предметы, загромаждающие выработку более чем на 1/3 площади ее поперечного сечения.

§ 194. При ведении взрывных работ в лаве на крутом угольном пласте обязательно наличие магазина, размеры которого должны быть достаточны для размещения взорванного угля, доступа в лаву необходимого количества воздуха и свободного прохода людей.

§ 195. Огневое и электроогневое взрывание зарядов запрещается применять в угольных и сланцевых шахтах, в рудниках, опасных по газу или пыли.

§ 196. Запрещается огневое взрывание во всех вертикальных и наклонных более 30° выработках, а также в тех случаях, когда своевременный отход взрывников от места взрыва затруднен.

§ 197. При огневом взрывании поджигание зажигательных трубок должно



проводиться одним взрывником.

Запрещается за один прием взрывать более 16 зарядов; при применении зажигательных патронов их число, поджигаемое за один прием, должно быть не более 10 на забой.

В отдельных случаях допускается смешанное взрывание при помощи зажигательных патронов и зажигательных трубок при общем числе поджиганий не более 16, в том числе не более 6 патронов на забой. Взрывание более 16 зарядов без применения зажигательных патронов допускается только детонирующим шнуром, электродетонаторами или электроогневым способом.

В забоях шириной более 5 м допускается одновременное поджигание зажигательных трубок двумя взрывниками.

§ 198. При огневом способе взрывания в лавах длиной более 50 м, высоте очистного пространства не менее 1,8 м, устойчивых кровле и почве пласта с углом падения до 20° число взрываемых зарядов не ограничивается при условии, если взрывник во время зажигания огнепроводных шнуров будет находиться на свежей струе воздуха на расстоянии не менее 30 м от взрываемых зарядов.

§ 199. При послышной отбойке угля не допускается присутствие людей в очистном забое под гибким перекрытием, настилом или межслойной пачкой, когда в одном из забоев проводятся взрывные работы. При взрывании в лавах, камерах и в верхних нишах лав, а также в вентиляционных штреках на угольных пластах крутого и наклонного падения допускается нахождение взрывника в выработках с исходящей струей воздуха при условии выполнения требований настоящих Правил и проведения указанных в паспортах буровзрывных работ мероприятий по предупреждению отравления людей ядовитыми газами.

§ 200. Взрывные работы в искусственно замороженных породах или в зонах сжатого воздуха (кессонах) должны проводиться только по проектам.

## **2. Особенности ведения взрывных работ при проходке и углубке стволов шахт (шурфов)**

§ 201. При проходке и углубке стволов шахт взрывание разрешается проводить только с поверхности или с действующего горизонта. Лица, проводящие взрывание, должны находиться в выработке со свежей струей воздуха. Взрывание огневым способом запрещается.

§ 202. Запрещается спуск-подъем боевиков в разгружающихся через дно бадьях.

Выполнение этих работ в опрокидывающихся бадьях разрешается при наличии исправных блокировочных устройств, препятствующих подъему бадьи выше верхней приемной площадки ствола. Скорость спуска-подъема не должна превышать 1 м/с при движении без направляющих и 2 м/с при движении по направляющим.

§ 203. Спуск в ствол патронов-боевиков должен проводиться отдельно от ВВ в сопровождении взрывника. При этом в забое могут находиться только лица, занятые при

зарядки, и машинист насоса.

На рабочем полке и натяжной раме разрешается находиться лицам, занятым сопровождением бадей через раструбы. Другие работы на этих полках во время зарядки шпуров запрещаются.

§ 204. Электровзрывная сеть в обводненном забое ствола шахты должна монтироваться при помощи антенных проводов. Стойки для установки проводов должны быть такой высоты, чтобы вода не достигала антенны.

§ 205. Взрывник может осуществлять монтаж электровзрывной сети только после выезда из забоя всех рабочих (кроме ответственных за подачу сигналов и обслуживание проходческого полка).

§ 206. В качестве магистральных проводов необходимо применять гибкий кабель во влагонепроницаемой оболочке, который не должен опускаться ниже проходческого полка.

§ 207. Присоединять соединительные провода к кабелю и проводить взрывание имеет право взрывник, на которого выписана наряд-путевка на ведение взрывных работ.

§ 208. После окончания монтажа взрывной сети и выезда всех людей на поверхность в стволе должны быть открыты все ляды.

§ 209. При проходке вертикальных стволов шахт вновь пробуриваемые шпуры должны быть смещены по окружности по отношению к шпурам предыдущего цикла без изменения схемы расположения шпуров.

### **3. Особенности ведения взрывных работ при строительстве тоннелей и метрополитена**

§ 210. Ведение взрывных работ вблизи подземных и наземных сооружений должно осуществляться по проекту, утвержденному по согласованию с органом госгортехнадзора и с организацией, эксплуатирующей эти сооружения.

§ 211. При проходке стволов шахт в городских условиях и наличии большого притока воды патроны-боевики разрешается изготавливать на первом полке от забоя ствола или на специально устроенном полке.

§ 212. Зарядка шпуров и монтаж взрывной сети на высоте более 2 м разрешается проводить только с полков, примыкающих к забою, или с выдвижных площадок укладчиков тоннельной обделки и щитов.

§ 213. При проходке тоннелей с применением электровзрывания со всего проходческого оборудования напряжение должно быть снято до начала зарядки.

Запрещается изготовление патронов-боевиков непосредственно на площадках укладчика тоннельной обделки или щита.

§ 214. При расщепке верхних штолен из восстающих одновременное взрывание в противоположных забоях запрещается.

§ 215. Взрывные работы в калоттах разрешаются при соблюдении следующих условий:

а) предельная масса заряда устанавливается руководителем предприятия (строительного управления);

б) взрывание в обоих крыльях калотты должно проводиться в разное время.

§ 216. Заряжание должно осуществляться взрывниками в присутствии лица технического надзора.

§ 217. При одиночном огневом взрывании в щитовом забое заряжание и взрывание разрешается проводить одновременно не более чем в двух смежных ярусах.

На одном горизонтальном ярусе допускается за один прием взрывать заряды в 10 шпурах. На двух горизонтальных ярусах число одновременно взрываемых шпуровых зарядов не должно превышать восьми.

#### **4. Особенности ведения взрывных работ в шахтах, разрабатывающих горючие сланцы, опасные по взрывам пыли**

§ 218. При разработке месторождений горючего сланца подземным способом в целях предупреждения взрывов пыли при взрывных работах должны приниматься дополнительные меры безопасности, предусмотренные Инструкцией по безопасному применению электровзрывания и предупреждению взрывов пыли на сланцевых шахтах, утвержденной руководителем предприятия по согласованию с органом госгортехнадзора (п. 2 приложения 13).

#### **5. Особенности ведения взрывных работ на угольных шахтах, опасных по газу, или разрабатывающих пласты, опасные по взрывам пыли**

##### **5.1. Общие положения**

§ 219. При ведении взрывных работ на угольных шахтах, опасных по газу или пыли, перед каждым заряжением шпуров, их взрыванием и при осмотре забоя после взрывания мастер-взрывник обязан проводить замер концентрации метана. Запрещается выполнять взрывные работы при содержании метана 1% и более в забоях и в примыкающих выработках на протяжении 20 м от них, а также в месте укрытия мастера-взрывника.

Замер концентраций метана в месте укрытия мастера-взрывника должен проводиться перед каждым подключением электровзрывной сети к взрывному прибору.

§ 220. Взрывные работы допускаются только:

а) в забоях выработок, непрерывно и устойчиво проветриваемых в соответствии с требованиями Правил безопасности в угольных и сланцевых шахтах и при осуществлении необходимых мер борьбы с взрывчатой угольной пылью;

б) при взрывании зарядов с применением ЭД, при этом в выработках с повышенным выделением метана в качестве источника тока должны применяться только искробезопасные взрывные приборы.

#### Примечания.

1. До выпуска искробезопасных взрывных приборов, обеспечивающих одновременное взрывание необходимого числа электродетонаторов, разрешается в порядке исключения по согласованию с органами госгортехнадзора временно применять взрывные приборы в исполнении РВ с опережающим ограничением длительности импульса, допущенные Госгортехнадзором.

2. До выпуска специальных взрывных приборов, предназначенных для взрывания электродетонаторов в забоях стволов шахт, допускается по согласованию с органами госгортехнадзора проводить взрывание от сети переменного тока с коммутацией от пускателя при осуществлении дополнительных мер безопасности, согласованных с организацией-экспертом по безопасности работ;

в) при выполнении мастерами-взрывниками, а в наиболее сложных условиях (при сотрясательном взрывании, разбучивании углеспускных выработок, дроблении негабаритных кусков породы, взрывной посадке кровли в очистных забоях, подземных взрывах по разупрочнению труднообрушаемых кровель на выемочных участках, ликвидации отказов и т.п.) - в присутствии лица технического надзора, ответственного за безопасное ведение работ в смене (на участке).

§ 221. Взрывные работы в очистных, подготовительных забоях и на отдельных участках выработок, в которых имеется газовыделение или взрывчатая пыль, допускается проводить при соблюдении определенного для каждого забоя (выработки) режима, разработанного предприятием по согласованию с органом госгортехнадзора.

§ 222. Запрещается:

а) частичное выбуривание газоносных угольных пластов в тупиковых забоях подготовительных выработок, проводимых взрывным способом по вмещающим породам;

б) предварительное рыхление угольного массива в очистных забоях впереди комбайнов, стругов. Это требование не распространяется на безлюдную выемку угля, гидровзрывание, а также полную отбойку угля и породы в зонах геологических нарушений.

§ 223. Выбор соответствующих ВМ должен утверждаться руководителем предприятия (шахты, шахтоуправления, шахтостроительного управления) в зависимости от степени опасности работ в забое (выработке), условий взрывания, в том числе указанных в § 11, и необходимости создания предохранительной среды согласно перечисленным ниже требованиям.

§ 223.1. Непредохранительные ВВ II класса разрешается применять:

а) для проведения горизонтальных, наклонных, восстающих и вертикальных выработок\*, углубки шахтных стволов с действующих горизонтов шахт при следующих условиях:

---

\* Далее по тексту общее название - выработок.

отсутствии в забоях угольных пластов, пропластков, а также выделения метана;

подтоплении водой забоя углубляемого ствола перед взрыванием на высоту не менее 20 см, считая по наивысшей точке забоя;

отставании от любой точки забоя до угольного пласта (при приближении к нему) не менее 5 м, считая по нормали. После пересечения пласта забоем выработки расстояние от любой точки забоя до пласта должно быть более 20 м, считая по протяжению выработки.

Если выработка закреплена монолитной крепью, исключающей поступление в нее метана из пласта, и работы по изоляции пласта ведутся по проекту, согласованному с организацией-экспертом по безопасности работ, ВВ II класса могут применяться после пересечения угольных пластов и пропластков;

б) в забоях, проводимых с поверхности шурфов или стволов шахт, опасных по газу или пыли, в том числе при пересечении этими забоями пластов, опасных по внезапным выбросам угля, породы и газа, при выполнении следующих условий:

подтоплении водой забоя перед взрыванием на высоту не менее 20 см, считая по наивысшей точке забоя.

Примечание.

При проведении ствола в искусственно замороженных породах или отсутствии притока воды вместо подтопления забоя ствола должны быть приняты другие меры, согласованные с организацией-экспертом по безопасности работ;

осуществлении взрывания с поверхности при отсутствии людей в стволе и на расстоянии не менее 50 м от него;

в) при сотрясательном взрывании в выработках, проводимых по выбросоопасным породам, при условии применения водораспылительных завес, создаваемых взрывным распылением воды из полиэтиленовых сосудов в сочетании с туманообразующими завесами.

Взрывание зарядов должно проводиться с поверхности или из камер-убежищ;

г) при торпедировании угольного массива на пластах, опасных по внезапным выбросам угля и газа, в соответствии с Инструкцией по безопасному ведению горных работ на пластах, опасных по внезапным выбросам угля, породы и газа, утвержденной руководителем предприятия по согласованию с органом госгортехнадзора (п. 3 приложения 13);

д) при применении скважинных зарядов для создания предохранительных надщитовых подушек на участках, опасных по прорыву глины и пульпы;

е) для предварительного разупрочнения труднообрушаемой кровли в механизированных очистных забоях в соответствии с требованиями Инструкции по

выбору способа и параметров разупрочнения труднообрушаемой кровли на выемочных участках, утвержденной руководителем предприятия по согласованию с органом госгортехнадзора (п. 4 приложения 13).

При выполнении перечисленных работ в зависимости от крепости пород и условий взрывания должны использоваться следующие ВВ:

при проведении горизонтальных и наклонных выработок, перечисленных в п. а (кроме углубки стволов) и п. в, по породам с коэффициентом крепости  $f$  по шкале проф. М.М. Протодяконова менее 7, а также при разупрочнении труднообрушаемых пород любой крепости - взрывчатые вещества, не содержащие сенсibilизаторов, более чувствительных, чем тротил (аммонит 6ЖВ, аммонал М-10 и т.п.);

при проведении горизонтальных и наклонных выработок, перечисленных в п. а (кроме углубки стволов) и п. в по породам с  $f$  от 7 до 10 применение ВВ, содержащих гексоген или нитроэфир, допускается только во врубовых шпурах. Во всех остальных шпурах должны применяться ВВ, не содержащие сенсibilизаторы, более чувствительные, чем тротил;

при проведении горизонтальных и наклонных выработок по породам с  $f = 10$  и более допускается применение любых ВВ;

при взрывании в условиях, перечисленных в пп. б, г, д, а также при углубке стволов допускается применение любых ВВ.

§ 223.2. Предохранительные ВВ III класса разрешается применять:

а) в забоях выработок, проводимых только по породе, в том числе и по выбороопасным породам, при выделении метана и отсутствии взрывчатой пыли;

б) в забоях стволов, проводимых только по породе, при их углубке с действующих горизонтов и выделении в них метана;

в) при вскрытии пластов, опасных по внезапным выбросам угля и газа, до обнажения пласта при условии применения водораспылительных завес и наличии между пластом и забоем выработки породной пробки по всей площади сечения выработки. Размер пробки (считая по нормали) должен быть не менее 2 м при вскрытии крутых и не менее 1 м при вскрытии пологих пластов.

§ 223.3. Предохранительные ВВ IV класса разрешается применять:

а) в угольных и смешанных забоях выработок, проводимых по угольным пластам, опасным по взрывам пыли, при отсутствии выделения метана в этих выработках;

б) в угольных и смешанных забоях горизонтальных, наклонных и восстающих (до 10°) выработок, проводимых по пластам, опасным по газу или пыли, в которых отсутствует повышенное выделение метана при взрывных работах;

в) при сотрясательном взрывании, в том числе камуфлетном, вскрытии угольных пластов после их обнажения и последующем проведении выработок на протяжении не менее 20 м;

г) в бутовых штреках с нижней подрывкой пород;

д) в бутовых штреках с верхней подрывкой пород при относительной метанообильности выемочного участка менее  $10 \text{ м}^3/\text{т}$ ;

е) при взрывании по породе в смешанных забоях выработок, проводимых по пластам, опасным по внезапным выбросам угля и газа, при опережающем породном забое;

ж) для подрывки боковых пород с  $f > 4$  в смешанных забоях выработок с повышенным выделением метана при взрывных работах при условии проведения предварительной выемки угля без применения взрывных работ;

з) при взрывной выемке угля в лавах.

§ 223.4. Предохранительные ВВ V класса разрешается применять:

а) в угольных и смешанных забоях горизонтальных, наклонных и восстающих (до  $10^\circ$ ) выработок с повышенным выделением метана при взрывных работах. В смешанных забоях по углю и по породе должно применяться одно и то же ВВ. В отдельных случаях по разрешению органа госгортехнадзора, выданному на основании заключения организации-эксперта по безопасности работ, допускается применение по углю ВВ V класса, а по породе - IV класса;

б) в угольных и смешанных забоях восстающих ( $10^\circ$  и более) выработок, в которых выделяется метан, при проведении их с предварительно пробуренными скважинами, обеспечивающими проветривание выработок за счет общешахтной депрессии;

в) в нишах лав, не отнесенных к забоям с повышенным выделением метана;

г) в бутовых штреках, проводимых с верхней подрывкой пород, при относительной метанообильности выемочного участка  $10 \text{ м}^3/\text{т}$  и более;

д) для верхней и смешанной подрывки боковых пород с  $f = 4$  и менее в смешанных забоях выработок с повышенным выделением метана при взрывных работах при условии предварительной выемки угля без применения взрывных работ.

§ 223.5. Предохранительные ВВ VI класса разрешается применять:

а) в верхних нишах лав с повышенным выделением метана;

б) в угольных забоях восстающих ( $10^\circ$  и более) выработок, в которых выделяется метан, при проведении их без предварительно пробуренных скважин;

в) в забоях выработок, проводимых по нарушенному массиву (в том числе и в забоях выработок, проводимых в присечку к нарушенному массиву), при выделении в них метана. Глубина шпуров должна быть не более 1,5 м, а масса шпурового заряда патронированного ВВ - не более 0,6 кг;

г) для верхней и смешанной подрывки пород с  $f = 4$  и менее в вентиляционных штреках, проводимых вслед за лавой.

§ 223.6. Предохранительные ВВ VII класса разрешается применять для следующих видов специальных взрывных работ:

- а) ликвидации завесаний горной массы в углеспускных выработках;
- б) дробления негабаритов наружными зарядами;
- в) взрывного перебивания деревянных стоек при посадке кровли.

Для каждого из перечисленных видов работ должны применяться ВВ или заряды, специально допущенные Госгортехнадзором.

§ 223.7. Во всех забоях выработок, кроме проводимых сотрясательным взрыванием, а также при выполнении специальных работ допускается применять предохранительные ВВ и более высокого класса по сравнению с указанными в § 223.1-223.5.

§ 224. В забоях выработок, где имеется газовыделение или взрывчатая угольная пыль, разрешается применять только предохранительные электродетонаторы мгновенного и короткозамедленного действия.

При этом должны соблюдаться следующие условия:

а) максимальное время замедления электродетонаторов короткозамедленного действия с учетом разброса по времени срабатывания не должно превышать при применении ВВ IV класса 220 мс, V и VI классов - 320 мс;

б) в подготовительных выработках, проводимых по углю, и в комбайновых нишах очистных забоев без машинного вруба все заряды в угольном забое должны взрываться от одного импульса тока взрывного прибора;

в) при протяженности угольного забоя более 5 м разрешается делить его по длине на участки и взрывание в каждом из них проводить раздельно при соблюдении требований § 230 настоящих Правил:

г) в подготовительных выработках, проводимых по углю с подрывкой боковых пород, взрывание зарядов в шпурах по углю и породе может проводиться как раздельно, так и одновременно (одним забоем или с опережением одного из них), причем раздельное взрывание может осуществляться только по разрешению руководителя шахты при числе циклов не более одного по углю и одного по породе, за исключением случаев создания опережающих заходов в начале проведения выработок, но не более 5 м.

§ 225. Запрещается одновременная выдача мастеру-взрывнику для проведения взрывных работ ВВ различных классов, а также предохранительных и непридохранительных электродетонаторов, в том числе короткозамедленного и замедленного действия, для разных забоев, если в одном из них применяются электродетонаторы с большим замедлением или взрывчатые вещества более низкого класса.

§ 226. Места укрытия мастеров-взрывников должны находиться в выработках, проветриваемых свежей струей воздуха за счет общешахтной депрессии, и располагаться от места взрыва на расстоянии не менее:



а) в горизонтальных и наклонных (до  $10^\circ$ ) подготовительных выработках - 150 м;

б) в наклонных, в том числе восстающих (более  $10^\circ$ ), подготовительных выработках - 100 м, но обязательно в горизонтальной выработке и не ближе 10 м от устья выработки или ее сопряжения с другой выработкой;

в) в лавах (слоях) с углом залегания до  $18^\circ$  - 50 м;

г) в лавах (слоях) с углом залегания  $18^\circ$  и более - 50 м, но не ближе 20 м от сопряжения с лавой (слоем) на штреке;

д) в очистных забоях камерного типа, а также при погашении угольных целиков - 200 м;

е) в щитовых забоях - 50 м, но не ближе 20 м от ходовой печи;

ж) при пропуске угля и породы в восстающих выработках - 100 м;

з) при проведении стволов (шурфов) с поверхности - 50 м.

Примечание. В отдельных случаях на шахтах Кузнецкого бассейна допускается нахождение мастера-взрывника и постов охраны подходов к опасной зоне на исходящей струе воздуха (за исключением взрывных работ на пластах, опасных по внезапным выбросам или суффлярным выделениям метана) при выполнении мероприятий, рекомендованных организацией-экспертом по безопасности работ и утвержденных руководителем предприятия по согласованию с органом госгортехнадзора.

§ 227. Места укрытия мастера-взрывника, расположения постов охраны, других людей во всех случаях следует определять в проектах, паспортах или схемах буровзрывных работ с учетом того, что расстояние от места укрытия мастера-взрывника до постов охраны, располагаемых за мастером-взрывником, должно быть не менее 10 м и от места расположения постов охраны до места нахождения остальных людей - также не менее 10 м.

§ 228. Тупиковые выработки протяженностью более 100 м по углю или смешанным забоем должны проводиться при наличии постоянной взрывной магистрали, продолженной до взрывной станции в месте укрытия мастера-взрывника.

§ 229. Заряжание и взрывание зарядов каждого цикла, в том числе и при отдельном взрывании по углю и породе, допускаются только после проветривания забоя, замера содержания метана, уборки взорванного угля, проведения мероприятий по взрывозащите забоя и прилегающих к нему выработок на расстоянии не менее 20 м. Во всех случаях глубина заходки по углю должна быть не более 2 м.

§ 230. В очистных забоях на пластах, опасных по газу или пыли (кроме опасных по внезапным выбросам), разрешается разделять очистной забой по длине на участки, взрывающиеся отдельно. Заряжание и взрывание зарядов на каждом участке допускаются после взрыва зарядов на предыдущем участке, уборки отбитого угля, крепления забоя и принятия мер по предупреждению взрывов газа и угольной пыли.

§ 231. При засечке подготовительных и нарезных выработок по углю и породе из

других выработок на протяжении 5 м от сопряжения необходимо предусматривать уменьшение длины шпуров и зарядов ВВ с целью снижения опасности нарушения крепи, обрушения пород, а также повреждения кабелей и трубопроводов.

§ 232. В породных и смешанных забоях подготовительных выработок при наличии газовыделения разрешается применять электродетонаторы мгновенного и короткозамедленного действия. Максимально допустимое замедление ЭД короткозамедленного действия во всех случаях не должно превышать 320 мс.

Взрывание комплекта зарядов в забое допускается проводить отдельно, но не более чем за три приема. Зарядание шпуров в каждом отдельном приеме должно проводиться после взрывания в предыдущем и принятия мер, обеспечивающих безопасность взрывных и других работ в забое.

§ 233. При проведении по породе выработок, в которых отсутствует выделение метана, взрывание может проводиться с применением электродетонаторов мгновенного, короткозамедленного и замедленного действия со временем замедления до 2 с без ограничения количества приемов и пропускаемых серий замедления.

§ 234. В забоях выработок, в которых имеется газовыделение или взрывчатая угольная пыль (кроме бутовых штреков с подрывкой кровли), разрешается применять электродетонаторы короткозамедленного действия с интервалом замедления не более 40 мс. В бутовых штреках с подрывкой кровли разрешается применять только электродетонаторы мгновенного действия.

§ 235. Электродетонаторы замедленного действия разрешается применять для взрывания зарядов в забоях, где допущено использование непридохранительных ВВ II класса, при отсутствии газовыделения и взрывчатой пыли.

§ 236. В выработках, где допущено использование непридохранительных ВВ и электродетонаторов замедленного действия, разрешается применять в одном забое и выдавать одному мастеру-взрывнику непридохранительные ВВ различной работоспособности или непридохранительные и предохранительные ВВ при условии размещения ВВ с меньшей работоспособностью только в оконтуривающих шпурах. При проведении таких выработок в направлении угольных пластов или пропластков, опасных по газу или пыли, с расстояния 5 м (считая от них по нормали), а также на расстоянии 20 м после их пересечения (считая по протяжению выработки) обязательно применение предохранительных ВВ и электродетонаторов мгновенного и короткозамедленного действия с соблюдением мер безопасности, предусмотренных настоящими Правилами для забоев, опасных по газу или пыли.

§ 237. Запрещается размещать в одном шпуре взрывчатые вещества различных классов или различных наименований и при сплошном заряде - более одного патрона-боевика.

§ 238. Минимальная глубина шпуров при взрывании по углю и породе должна быть 0,6 м.

§ 239. Заряд, состоящий из двух патронов ВВ и более, необходимо вводить в шпур одновременно. Боевик может досылаться отдельно.

§ 240. В качестве забойки должны применяться глина, смесь глины с песком,

гидрозабойка в шпурах в сочетании с запирающей забойкой из глины или смеси глины с песком или иные материалы, допущенные Госгортехнадзором.

§ 241. При взрывании по углю и по породе минимальная величина забойки для всех забоечных материалов должна составлять:

- а) при глубине шпуров 0,6-1,0 м - половину глубины шпура;
- б) при глубине шпуров более 1 м - 0,5 м;
- в) при взрывании зарядов в скважинах - 1 м.

§ 242. Расстояние от заряда ВВ до ближайшей поверхности должно быть не менее 0,5 м по углю и не менее 0,3 м по породе, в том числе и при взрывании зарядов в породном негабарите. В случае применения ВВ VI класса при взрывании по углю это расстояние допускается уменьшать до 0,3 м.

§ 243. Минимально допустимые расстояния между смежными шпуровыми зарядами должны соответствовать показателям табл.4.

Таблица 4

Условия взрывания	Минимально допустимое расстояние (м) между смежными шпуровыми зарядами при применении ВВ класса			
	II	III-IV	V	VI
По углю	0,6	0,6	0,5	0,4
По породе:				
при $f < 7$	0,5	0,45	0,3	0,25
при $f = 7 \div 10$	0,4	0,3	-	-

В породах с  $f > 10$  расстояние между смежными шпуровыми зарядами должно определяться нормативами, разработанными по согласованию с организацией-экспертом по безопасности работ.

§ 244. На пластах, опасных по пыли, перед каждым взрыванием в забоях, проводимых по углю или по углю с подрывкой боковых пород, необходимо проводить осланцевание или орошение осевшей угольной пыли водой с добавлением смачивателя

как у забоя, так и в выработке, примыкающей к забою, на протяжении не менее 20 м от взрывааемых зарядов.

В очистных забоях на пластах, опасных по взрыву пыли, при взрывании по углю в кутках или нишах лав также должно проводиться осланцевание или орошение призабойного пространства водой с применением смачивателей.

§ 245. В призабойном пространстве горных выработок взрывозащита (водовоздушные, порошковые завесы и др.) при взрывании шпуровых зарядов должна осуществляться в соответствии с инструкциями (руководствами), согласованными с Госгортехнадзором.

§ 246. Торпедирование пород и угольного массива путем взрывания скважинных зарядов также следует осуществлять в соответствии с инструкциями, согласованными с Госгортехнадзором.

§ 247. Взрывные работы в угольных шахтах с нефтепроявлениями должны вестись с учетом требований § 278-284 настоящих Правил.

## **5.2. Дополнительные требования при сотрясательном взрывании**

§ 248. Сотрясательное взрывание должно проводиться при отработке пластов, опасных по внезапным выбросам угля, породы и газа, а также на угрожаемых пластах, где текущим прогнозом получены значения "опасно", в определенном режиме, направленном на защиту людей от последствий выбросов, в том числе:

а) при проведении горизонтальных, наклонных (проводимых сверху вниз) и восстающих выработок с углом наклона до 10° включительно, а также для отбойки угля в очистных забоях;

б) при вскрытии выбросоопасных угольных пластов мощностью более 0,1 м;

в) при вскрытии угрожаемых угольных пластов, если прогнозом установлены опасные значения показателей выбросоопасности или прогноз перед вскрытием не проводился;

г) при вскрытии песчаников на глубине 600 м и более, если прогнозом установлено, что песчаник выбросоопасный или прогноз выбросоопасности перед вскрытием не осуществлялся;

д) при проведении выработок по выбросоопасным песчаникам.

Требования настоящих Правил к сотрясательному взрыванию также распространяются на пластовое и внепластовое (передовое) торпедирование, предназначенное для предотвращения внезапных выбросов угля и газа.

Взрывные работы при вскрытии пластов, а также в очистных и подготовительных выработках в пределах защищенных зон допускается проводить без соблюдения режима, предусмотренного для сотрясательного взрывания.

§ 249. Выбор параметров паспорта буровзрывных работ для выработок, проводимых по угольным пластам и породам, опасным по внезапным выбросам, должен обеспечивать полную отбойку угля (породы) по всей площади сечения выработки. Если при сотрясательном взрывании не достигнута требуемая конфигурация забоя, следует провести повторное сотрясательное взрывание по оконтуриванию выработки.

В местах геологических нарушений взрывание по углю и породе должно проводиться одновременно.

Проведение выработок смешанным забоем с опережающей взрывной отбойкой угля разрешается при отставании породного забоя не более 5 м.

Проведение выработок смешанным забоем с опережающей взрывной отбойкой породы может осуществляться только на пластах мощностью до 0,8 м.

§ 250. Запрещается применять ручные ударные инструменты для оформления забоя после сотрясательного взрывания.

§ 251. Для каждого забоя, где применяется сотрясательное взрывание, должна быть составлена утвержденная руководителем предприятия (шахты, шахтостроительной организации) инструкция, устанавливающая порядок, технологию такого взрывания и меры безопасности. Инструкция должна предусматривать магнитофонную запись телефонных переговоров ответственного руководителя сотрясательным взрыванием, находящегося на поверхности.

§ 252. С паспортом буровзрывных работ и инструкцией по сотрясательному взрыванию должны быть ознакомлены (под роспись) лица технического надзора шахты, связанные с проведением сотрясательного взрывания, и рабочие соответствующих участков.

§ 253. Порядок проведения сотрясательного взрывания и лица, ответственные за его выполнение, должны утверждаться приказом по шахте. В случае производства работ на эксплуатационной шахте специализированными шахтостроительными организациями такой порядок устанавливается совместным приказом шахтостроительного управления и эксплуатационной шахты.

При осуществлении сотрясательного взрывания должен вестись журнал проведения сотрясательного взрывания по шахте, форма которого подлежит утверждению руководителем предприятия.

Сведения о месте и времени проведения сотрясательного взрывания (в виде объявлений) не позже чем за смену до начала взрывания необходимо доводить до всех трудящихся, занятых в подземных выработках.

§ 254. При проведении сотрясательного взрывания должна устанавливаться опасная зона, в которую включаются все выработки шахты, расположенные по ходу движения исходящей вентиляционной струи воздуха от места взрывания, а также все выработки со свежей струей воздуха от забоя до места укрытия мастера-взрывника.

Перед началом зарядания во всех выработках шахты, расположенных в пределах опасной зоны, электроэнергия должна быть отключена. Включение электроэнергии допускается только после проверки содержания метана в атмосфере выработок после

взрывания.

Не допускается при проведении сотрясательного взрывания отключать вентиляторы местного проветривания, а также приборы автоматического контроля содержания метана и датчики, используемые для контроля выбросоопасных зон угольных пластов.

В забоях выработок, в которых нельзя отключать электроэнергию до начала заряжания шпуров (в связи с их возможным затоплением), напряжение необходимо снимать перед началом монтажа взрывной сети.

§ 255. Вскрытие угольных пластов сотрясательным взрыванием, кроме мощных крутых пластов, допускается проводить полным проектным сечением вскрывающей выработки. При вскрытии мощных крутых пластов взрывные работы допускаются только для обнажения угольного пласта (удаления породной пробки).

Пересечение пластов должно проводиться в соответствии с требованиями Инструкции по безопасному ведению горных работ на пластах, опасных по внезапным выбросам угля, породы и газа.

Участок породной пробки непосредственно перед пластом необходимо ликвидировать за одно взрывание.

Режим сотрясательного взрывания в забое вскрывающей выработки должен вводиться с расстояния не менее 4 м и может отменяться после удаления забоя выработки на расстояние не менее 4 м по нормали от пласта угля.

Вскрытие угольных пластов необходимо выполнять в следующей последовательности: приближение забоя вскрывающей выработки к пласту, обнажение и пересечение пласта, удаление (отход) от пласта.

При этом во всех случаях следует считать:

при вскрытии крутых угольных пластов "участком приближения" - участок вскрывающей выработки с 4 до 2 м перед вскрываемым пластом и "участком удаления" - с 2 до 4 м за пластом;

при вскрытии пологих, наклонных и крутонаклонных угольных пластов "участком приближения" - участок вскрывающей выработки с 4 до 1 м перед вскрываемым пластом и "участком удаления" - с 1 до 4 м за пластом. Все расстояния принимать по нормали к пластам.

§ 256. Расстояния до места укрытия, из которого проводится взрывание при вскрытии выбросоопасных и угрожаемых угольных пластов горизонтальными и наклонными выработками, должны составлять: на участках приближения и удаления - 600 м; на участке пересечения особо выбросоопасных пластов - с поверхности; в остальных случаях - 1000 м.

Место укрытия, из которого проводится взрывание при вскрытии выбросоопасных и угрожаемых угольных пластов при углубке вертикальных стволов с действующих горизонтов, должно находиться:

на участке пересечения - на поверхности в 50 м от ствола;

на участках приближения и удаления - на действующем горизонте, но не ближе 200 м от углубляемого ствола при условии обеспечения изолированного отвода исходящей струи воздуха согласно руководству для соответствующего угольного бассейна. При невозможности выполнения указанных условий взрывание должно проводиться с поверхности.

Все расстояния при вскрытии следует определять от места слияния струи воздуха, исходящей из взрываемого забоя, со свежей струей, считая против направления свежей струи.

В угольных и смешанных забоях выработок, проводимых по выбросоопасным угольным пластам, при взрывании зарядов только по углю или по углю и породе одновременно, а также по породе без опережающей выемки угля, при проведении выработок по выбросоопасным породам и при вскрытии таких пород расстояние до укрытия мастера-взрывника должно быть не менее 600 м от забоя, но не ближе 200 м от места слияния исходящей из взрываемого забоя струи воздуха со свежей струей. Люди, не связанные с проведением взрывных работ, должны находиться на свежей струе воздуха на расстоянии не менее 1000 м от взрываемого забоя.

При взрывании зарядов по породе в забоях, где произведена опережающая выемка выбросоопасного угольного пласта, расстояние до места укрытия мастера-взрывника должно быть не менее 200 м от места слияния исходящей из взрываемого забоя струи воздуха со свежей струей.

§ 257. Выработка, в которой проводится сотрясательное взрывание, перед взрывными работами должна быть освобождена на протяжении не менее 100 м от забоя от вагонеток и других предметов, загромождающих ее более чем на 1/3 площади поперечного сечения.

§ 258. Перед проведением сотрясательного взрывания вентиляционные устройства, расположенные в пределах опасной зоны, а также перемычки, установленные для предотвращения проникновения газа на другие участки или горизонты шахты, должны быть осмотрены лицами технического надзора.

В случае обнаружения неисправности вентиляционного устройства до ее устранения сотрясательное взрывание запрещается.

§ 259. При наличии в забое, где применяется сотрясательное взрывание, опережающих шпуров и скважин, не предназначенных для размещения ВВ, они должны быть заполнены глиной или другим негорючим материалом на длину, превышающую глубину заряжаемых шпуров (скважин) не менее чем на 1 м. Взрывание зарядов в таких шпурах (скважинах) запрещается.

§ 260. Для подготовки и проведения сотрясательного взрывания должны быть назначены приказом руководителя шахты непосредственный руководитель сотрясательным взрыванием в забое и ответственный руководитель сотрясательным взрыванием на поверхности.

Руководство подготовкой и проведением сотрясательного взрывания в забое (группе забоев) должны осуществлять инженерно-технические работники участка, на котором ведутся взрывные работы.

Сотрясательное взрывание должно проводиться мастером-взрывником в присутствии лица технического надзора по должности не ниже заместителя (помощника) начальника участка\*.

---

\* Далее по тексту этого раздела - лицо технического надзора.

Мастера-взрывники и лица технического надзора должны иметь индивидуальные светильники со встроенными датчиками метана и изолирующие самоспасатели.

§ 261. После сотрясательного взрывания осмотр выработки должен проводиться по получении сведений о содержании метана в забое, в котором проводилось взрывание, но не ранее чем через 30 мин после взрыва и при концентрации метана менее 2%. Осмотр забоя должен проводиться лицом технического надзора и мастером-взрывником.

§ 262. Лицо технического надзора, замеряющее содержание метана, при продвижении к забою для осмотра его после сотрясательного взрывания должно находиться на расстоянии 3 м впереди мастера-взрывника. При обнаружении концентрации метана 2% и более они обязаны немедленно возвратиться в выработку со свежей струей воздуха.

На случай возможного выброса угля (породы) и газа руководителем шахты заблаговременно должны быть утверждены мероприятия по разгазированию выработок.

§ 263. Для проведения сотрясательного взрывания к забоям подготовительных выработок должны быть проложены постоянные взрывные магистрали из специальных кабелей.

§ 264. Инициирование зарядов при сотрясательном взрывании в угольных и смешанных забоях и по выбросоопасным породам должно осуществляться предохранительными электродетонаторами мгновенного и короткозамедленного действия со временем замедления не более 220 мс.

При вскрытии пластов до их обнажения сотрясательным взрыванием время замедления электродетонаторов короткозамедленного действия не должно превышать 320 мс.

§ 265. В случае отказа одного или нескольких зарядов их необходимо ликвидировать, соблюдая требования по ликвидации отказов и сотрясательному взрыванию, установленные настоящими Правилами.

§ 266. При вскрытии пластов сотрясательным взрыванием допускается применение рассредоточенных (двухъярусных) зарядов ВВ при соблюдении следующих условий:

а) инициирование зарядов осуществляют электродетонаторами мгновенного и короткозамедленного действия;

б) в шпурах с рассредоточенными зарядами замедление в данном заряде должно быть больше, чем в первом заряде от устья;

в) при использовании допущенных для соответствующих условий ВВ III и IV классов длина забойки между рассредоточенными зарядами должна быть не менее 0,75 м,



а масса первого от устья шпура заряда - не более 1,2 кг.

При использовании ВВ II класса длина забойки между рассредоточенными зарядами должна быть не менее 1 м, а масса первого от устья шпура заряда ВВ - не более 1 кг.

§ 267. Обнажение и пересечение пластов при помощи буровзрывных работ необходимо проводить при толщине породной пробки между забоем выработки и крутым пластом (пропластком) не менее 2 м, а для пологих, наклонных и крутонаклонных - не менее 1 м по нормали к пласту.

Перед пересечением крутых и крутонаклонных пластов после гидровывывания угольного массива толщина породной пробки между забоем вскрывающей выработки и вымытой полостью должна составлять не менее 1,2 м. Шпуры для взрывания зарядов последней заходки с целью удаления породной пробки после гидровывывания должны не добуриваться до вымытой полости на 0,5 м.

§ 268. Сотрясательное взрывание в забоях подготовительных выработок, проводимых по крутым или крутонаклонным выбросоопасным пластам, склонным к высыпанию, необходимо осуществлять с предварительной установкой опережающей крепи или с опережающей отбойкой боковых пород, либо с укреплением угольного пласта.

При составлении паспортов буровзрывных работ в случае использования опережающей крепи верхний ряд шпуров необходимо располагать на расстоянии не менее 0,5 м от опережающей крепи.

§ 269. При взрывании скважинных зарядов (торпедировании) должны осуществляться следующие дополнительные меры безопасности:

при пластовом торпедировании (гидровзрывной обработке пласта) - заливка наклонных скважин водой с непрерывной их подпиткой, а также применение водораспылительных завес, создаваемых взрывным распылением воды из полиэтиленовых сосудов, в соответствии с действующими нормативными документами;

при передовом (внепластовом) торпедировании - забойка из увлажненной смеси карбамида с хлоридом калия в соотношении 3:1 или забойка из воды, помещаемой в полиэтиленовую специальную ампулу, с применением герметизаторов, а также применение водовоздушной или водораспылительной завесы в соответствии с действующими нормативными документами.

§ 270. Сотрясательное взрывание в забоях выработок, проветриваемых обособленно, но расположенных таким образом, что взрывание зарядов в одних забоях может привести к повреждению электровзрывных сетей, проложенных к другим забоям, должно проводиться:

с одновременной подачей импульса тока во все забои;

в разное время с заряджанием и взрыванием в каждом последующем забое (или группе забоев) после взрывания в предыдущих забоях и принятия мер, обеспечивающих безопасность взрывных работ.

§ 271. Бурение шпуров по углю для сотрясательного взрывания следует проводить

только вращательным способом. Бурение шпуров по породе допускается с применением ударных и ударновращательных инструментов.

## **6. Особенности ведения взрывных работ в пластах (породах), опасных по горным ударам**

§ 272. Участки пласта должны приводиться в неудароопасное состояние путем камуфлетного взрывания с соблюдением следующей очередности работ:

оценка удароопасности краевых частей в местах взрываний;

определение параметров камуфлетного взрывания (длины шпуров, массы заряда, расстояний между шпурами);

оценка эффективности камуфлетного взрывания.

Эти работы на угольных шахтах должны осуществляться в соответствии с Инструкцией по безопасному ведению работ на шахтах, разрабатывающих пласты, опасные по горным ударам, утвержденной руководителем предприятия по согласованию с органом госгортехнадзора (п. 5 приложения 13).

§ 273. Камуфлетное взрывание необходимо проводить по специальному проекту, утвержденному руководителем предприятия (шахты).

§ 274. На удароопасных угольных пластах перед производством взрывных работ в очистных и подготовительных забоях, а также при отработке целиков люди должны быть удалены от места взрывания на безопасное расстояние, но не менее 200 м, и находиться на свежей струе воздуха.

§ 275. При проведении выработок встречными забоями, начиная с расстояния 15 м между ними, взрывные работы должны вестись только в одном из забоев, другой забой должен быть остановлен.

§ 276. Длина внутренней забойки при камуфлетном взрывании в скважинах длиной до 10 м должна определяться проектом и составлять не менее половины длины скважины. В скважинах длиной более 10 м величина внутренней забойки должна быть не менее 5 м.

При использовании гидрозабойки, в том числе из полиэтиленовых ампул с водой, шпуры со стороны устья заполняются глиняной забойкой на протяжении не менее 1 м.

§ 277. При I-II категориях удароопасности пород взрывные работы по отбойке угля или породы в очистных и подготовительных выработках разрешается вести после приведения участка в неудароопасное состояние.

## **7. Особенности ведения взрывных работ в нефтяных шахтах**

§ 278. В нефтяных шахтах производство взрывных работ допускается:

только в забоях, проветриваемых свежей струей воздуха, при концентрации

взрывчатых газов, не превышающей норм, установленных Правилами безопасности при разработке нефтяных месторождений шахтным способом;

с применением предохранительных взрывчатых веществ не ниже III класса;

взрыванием зарядов предохранительными электродетонаторами мгновенного и короткозамедленного действия. Максимальное время замедления электродетонаторов короткозамедленного действия не должно превышать 220 мс (с учетом разброса по времени срабатывания);

с применением предохранительной среды в продуктивных пластах.

Примечание.

Применение наружных зарядов и детонирующего шнура может быть допущено при проведении выработок по породам, не содержащим нефти, и при отсутствии в них газовыделений.

§ 279. Взрывные работы должны проводиться в присутствии лица технического надзора.

§ 280. Непосредственно перед заряданием шпуров, а также перед взрыванием зарядов и лицо технического надзора, и мастер-взрывник обязаны провести замер содержания взрывчатых газов в забое, примыкающих к забою выработках на протяжении 20 м и месте нахождения мастера-взрывника.

§ 281. При взрывных работах в продуктивных пластах лицо технического надзора обязано на месте сделать запись в наряд-путевке мастера-взрывника о разрешении производства взрывных работ.

§ 282. Шпуры, из которых происходит выделение легкой нефти или газа, заряжать и взрывать запрещается. Они должны быть надежно забиты глиной.

Все потеки легкой нефти в забое и в выработке на протяжении 20 м от него должны быть удалены и места их нахождения засыпаны песком.

§ 283. Условия зарядания, масса зарядов ВВ и длина забойки должны соответствовать следующим требованиям:

в продуктивном пласте запрещается применять шпуры глубиной менее 1 м;

в шпурах глубиной от 1 до 1,5 м заряд должен занимать не более половины их длины; оставшаяся часть шпура должна быть заполнена забойкой;

в шпурах глубиной более 1,5 м заряд должен занимать не более 2/3 их длины, при этом забойка должна заполнять всю оставшуюся свободную часть шпура;

патроны ВВ должны посылаться в шпур в соответствии с требованиями § 239 настоящих Правил;

при наличии в забое нескольких обнаженных поверхностей линия наименьшего

сопротивления от любой точки заряда до ближайшей обнаженной поверхности должна быть не менее 0,5 м в продуктивном пласте и не менее 0,3 м по породе.

Минимальное расстояние между смежными шпуровыми зарядами должно соответствовать требованиям § 243 настоящих Правил.

§ 284. Каждый забой в продуктивном пласте должен быть оборудован двумя оросителями, установленными на противопожарном водопроводе на расстоянии не более 8 м от забоя. Водоразбрызгиватели должны приводиться в действие за 5 мин до взрывания зарядов.

## **8. Особенности ведения взрывных работ на объектах (рудниках, шахтах, тоннелях и др.) горнорудной и нерудной промышленности, опасных по газу или пыли**

§ 285. Взрывные работы на объектах горнорудной и нерудной промышленности, опасных по газу или пыли, должны проводиться в соответствии со специальными мероприятиями (инструкциями), согласованными с Госгортехнадзором.

## **Раздел IV. ДОПОЛНИТЕЛЬНЫЕ ТРЕБОВАНИЯ ПРИ ВЕДЕНИИ СПЕЦИАЛЬНЫХ ВЗРЫВНЫХ РАБОТ НА ОБЪЕКТАХ, РАСПОЛОЖЕННЫХ НА ЗЕМНОЙ ПОВЕРХНОСТИ**

### **1. Общие требования**

§ 286. Взрывные работы вблизи объектов, имеющих важное значение (ядерные реакторы, электростанции, железные и автомобильные дороги, водные пути, линии электропередачи, подстанции, заводы, железнодорожные станции, порты, пристани, подземные сооружения, телефонные линии и т.п.), должны проводиться по согласованию с заинтересованными организациями.

§ 287. Взрывную станцию необходимо размещать за пределами опасной зоны. При невозможности выполнить это требование должны устраиваться специальные укрытия (блиндажи и т.п.). Места расположения укрытий определяются проектом или паспортом.

Искусственные или естественные укрытия должны надежно защищать исполнителей взрывных работ от действия взрыва, в том числе ядовитых газов. Подходы к укрытию не должны быть загромождены.

§ 288. Если подготовленные к взрыву заряды расположены в местах, затрудняющих быстрое их обнаружение (заросли кустарника и т.п.), при огневом взрывании зарядов должны устанавливаться отличительные знаки.

### **2. Особенности взрывания скважинных, котловых и камерных зарядов**

§ 289. При применении скважинных зарядов из ВВ группы *D* (кроме дымного пороха) и ДШ разрешается доставлять забоечный материал на заряжаемый блок автосамосвалами, оборудованными искрогасителями и имеющими огнетушители. При

этом должен быть исключен наезд на ДШ.

§ 290. Заряжание скважин, пробуренных станками огневого бурения, запрещается проводить ранее чем через 24 ч после окончания бурения.

§ 291. Порядок проведения взрывных работ в многолетнемерзлых породах с размещением камерных зарядов в полостях, образованных воздействием напорной струи воды (гидрополостях), должен определяться инструкцией, утвержденной руководителем предприятия по согласованию с органом госгортехнадзора.

### **3. Особенности ведения взрывных работ при сейсморазведке**

§ 292. На станции взрывного пункта в процессе работы разрешается находиться только персоналу взрывных работ, водителю транспортного средства и лицам, осуществляющим контроль за выполнением взрывных работ.

§ 293. Радиостанции, используемые для обеспечения связи при взрывных работах, разрешается устанавливать на станции взрывного пункта в специальном изолированном отсеке кузова. В этом отсеке запрещается хранить и перевозить электродетонаторы.

§ 294. Ввод электровзрывной магистрали в отсек, где установлена радиостанция, допускается, если магистраль выполнена экранированным двухпроводным кабелем с заземлением экрана.

§ 295. Запрещается применение для взрывной и моментной магистрали или для телефонной связи проводов без специальных вилок, предназначенных для подключения к аппаратуре и исключающих ошибочное включение.

§ 296. На пункте взрыва при ведении взрывных работ разрешается применять только одну электровзрывную магистраль.

§ 297. Моментная магистраль внешне должна заметно отличаться от электровзрывной магистрали.

§ 298. Скважины, пробуренные в устойчивых породах и заряженные без забойки, до отстрела должны находиться под постоянной охраной.

§ 299. Запрещается опускать заряды в скважины с применением бурового инструмента, шестов или других предметов, используемых в качестве толкателей.

§ 300. Необходимость шаблонирования скважин перед спуском заряда определяется проектом.

§ 301. Если заряд не дошел до забоя скважины, он должен быть извлечен. В случае невозможности извлечения заряда его следует взорвать в обычном порядке.

§ 302. При взрывании зарядов в одиночных скважинах время подхода взрывника к устью скважины после взрыва не лимитируется.

§ 303. Запрещается перебуривать скважины с отказавшими зарядами или после

подрыва отказавшего заряда.

§ 304. Использовать ВМ при сейсморазведочных работах на водных бассейнах необходимо по специальным проектам, согласованным с заинтересованными организациями и органами госгортехнадзора.

#### **4. Особенности прострелочных и взрывных работ в нефтяных, газовых и водяных скважинах**

§ 305. Подвезенные к месту взрывных работ ВМ, заряженные прострелочные и взрывные аппараты должны храниться в специально отведенном месте. При хранении ВМ, прострелочных и взрывных аппаратов в передвижной зарядной мастерской (лаборатории перфораторной станции) она должна располагаться от устья скважины не ближе 20 м.

§ 306. Разборка зарядов ВВ, средств инициирования, а также прострелочных и взрывных аппаратов, снаряженных на заводах-изготовителях, запрещается.

§ 307. Снаряжение и зарядание прострелочных и взрывных аппаратов должны проводиться в соответствии с инструкцией по их применению:

в передвижных зарядных мастерских, лабораториях перфораторных станций;

в приспособленных помещениях (будка, сарай и т.п.), расположенных не ближе 20 м от скважины;

на открытых площадках, подготовленных для работы в соответствующих погодных условиях.

§ 308. Взрывные патроны, электродетонаторы, электровоспламенители, а также заряженные прострелочные и взрывные аппараты должны размещаться и транспортироваться таким образом, чтобы исключить контакт их проводов с металлическими предметами и сооружениями.

§ 309. Электровоспламенители, предназначенные для прострелочных аппаратов, должны проверяться на целостность цепи и электрическое сопротивление мостиков:

а) до установки в аппарат;

б) после установки в аппарат;

в) перед взрыванием в скважине.

§ 310. Для торпедирования скважины должны использоваться торпеды заводского изготовления. При необходимости допускается применять торпеды, изготовленные на месте по проектам, утвержденным в установленном порядке.

§ 311. Зарядание торпеды разрешается только после окончания на скважине всех подготовительных работ к торпедированию и проверки скважины шаблоном.

§ 312. Переносить вручную заряженные прострелочные и взрывные аппараты массой более 10 кг необходимо с применением приспособлений, исключающих их падение.

§ 313. Средства инициирования должны устанавливаться в прострелочный или взрывной аппарат только непосредственно у устья скважины перед спуском аппарата.

Допускается установка средств инициирования в прострелочный (взрывной) аппарат в лаборатории перфораторной станции (передвижной зарядной мастерской) при применении блокировочного устройства, исключающего случайное срабатывание ПВА.

§ 314. Запрещается спуск прострелочных и взрывных аппаратов без предварительного шаблонирования ствола скважины с одновременным замером гидростатического давления и температуры бурового раствора в интервале прострелочных или взрывных работ.

§ 315. Запрещается проведение прострелочных или взрывных работ в скважинах:

а) во время пурги, грозы, буранов и сильных (при видимости менее 50 м) туманов, за исключением случаев выполнения работ в закрытых помещениях буровых;

б) в сухих газизирующих и поглощающих раствор скважинах без применения лубрикаторов.

§ 316. Спуск и подъем прострелочных и взрывных аппаратов в скважине следует проводить только при изолированных концах проводников электровзрывной магистрали (каротажного кабеля).

§ 317. Прострелочные и взрывные аппараты массой более 50 кг или длиной более 2 м должны подниматься над устьем скважины и опускаться с помощью грузоподъемных механизмов.

§ 318. Если прострелочный или взрывной аппарат не проходит в скважину до заданной глубины, он должен быть извлечен. При извлечении аппарата у скважины могут находиться только персонал взрывных работ и лица, работающие на подъемном механизме.

§ 319. Неизрасходованные прострелочные и взрывные аппараты должны быть доставлены в зарядную мастерскую.

§ 320. Прострелочно-взрывные работы в морских скважинах должны проводиться при благоприятном прогнозе погоды на время, необходимое для их производства.

Допустимые параметры скорости ветра и волнения моря определяются техническими характеристиками морских буровых установок и транспортных средств, используемых для доставки персонала ВМ и каротажно-перфораторных станций.

§ 321. При получении штормового предупреждения во время производства прострелочных (взрывных) работ спущенные в скважину прострелочные или взрывные аппараты должны быть отстреляны в заданном интервале без промедления.

## **5. Особенности ведения взрывных работ при тушении пожаров на скважинах**

§ 322. Тушение возникающих при нефтяных и газовых выбросах на скважинах пожаров с применением взрывных работ должно проводиться в соответствии с требованиями инструкций, согласованных с организацией-экспертом по безопасности работ.

## **6. Особенности ведения взрывных работ на болотах**

§ 323. В проект взрывных работ на болотах должны быть включены мероприятия по предупреждению взрыва горючих газов.

Огневое взрывание разрешается только при одиночном заряде.

При взрывании с применением электродетонаторов или капсулей-детонаторов необходимо использовать боевики в специальной оболочке, не передающей давление на детонатор при нажатии на боевик забойником.

§ 324. Заряжать скважины (шпуры) при взрывании детонирующим шнуром допускается непосредственно вслед за бурением. В скважину (шпур) одновременно можно досылать не более двух патронов ВВ без средств инициирования.

§ 325. Монтаж электровзрывной сети в обводненных условиях разрешается выполнять только с применением антенных проводов.

## **7. Особенности взрывания при образовании каналов, канав и котлованов взрывами**

§ 326. При формировании траншейных зарядов расстояние между экскаватором (траншеекопателем) и краном, укладывающим ВВ в траншею, должно быть не менее 1,1 суммы радиусов черпания (разворота) экскаватора и крана, а расстояние между краном и бульдозером, выполняющим забойку, - не менее 1,1 радиуса разворота крана.

§ 327. При зарядании линейных зарядов более суток боевики следует укладывать в день производства взрыва.

§ 328. В сложных горно-геологических условиях (многолетнемерзлые породы, пльвуны, обводненность, обрушающиеся породы и т.п.) при взрывании детонирующим шнуром зарядов ВВ группы *D* (кроме дымного пороха) допускается размещение удлиненных горизонтальных зарядов (траншейных, щелевых) непосредственно вслед за проведением горных выработок. Отставание заряда от многоковшового экскаватора должно быть не менее 5 м, одноковшового - 10 м.

## **8. Особенности взрывания льда и подводных взрывных работ**

### **8.1. Общее требование**



§ 329. Взрывание льда и подводные взрывные работы на реках, озерах и других водоемах могут проводиться только по согласованию с соответствующими контролирующими органами.

## **8.2. Работы по взрыванию льда**

§ 330. Взрывание льда должно проводиться только под непосредственным руководством лица технического надзора.

§ 331. При работе с лодки работающие должны обеспечиваться спасательными жилетами или страховочными поясами.

§ 332. Взрывать заряды следует от середины реки к берегам, от крутого берега к пологому в направлении против течения.

§ 333. При дроблении льда одному взрывнику разрешается производить за один прием не более 12 поджиганий зажигательных трубок.

§ 334. Бросание зарядов на пльвущие льдины, на участки уплотнения шуги или заторы с берега, либо непосредственно с защищаемого сооружения допускается в исключительных случаях. Такую работу может выполнять только взрывник, имеющий практический стаж на ледокольных работах не менее двух сезонов. Заряды необходимо бросать по одному.

Длина огнепроводного шнура (зажигательной трубки) бросаемых зарядов должна быть не менее 15 и не более 25 см.

§ 335. При взрывании ледяного покрова подводными зарядами они должны опускаться в прорубь (лунку) на шпагате и тому подобных средствах, обеспечивающих надежное крепление.

Запрещается опускать заряды через проталины и промоины со льда.

Непосредственно перед опусканием заряда в воду размеры проруби (лунки) должны быть проверены.

§ 336. При взрывании льда с судна выдавать взрывчатые материалы разрешается только при наличии письменного распоряжения капитана судна по заявке руководителя взрывных работ.

## **8.3. Подводные взрывные работы**

§ 337. При выполнении подводных взрывных работ состав бригад должен определяться в проекте взрывных работ. Укладку зарядов может проводить только взрывник.

Если общая масса зарядов превышает 40 кг, должны использоваться самоходные плавсредства, оборудованные для производства взрывных работ.

§ 338. При огневом взрывании общее число поджиганий в одном заезде не должно превышать пяти.

§ 339. Для предохранения электровзрывной сети от разрывов силой течения обязательно дополнительное соединение зарядов между собой средствами, воспринимающими растягивающие усилия.

§ 340. Взрывать заряды должен взрывник, размещающий их.

§ 341. Проверка исправности электровзрывной сети, подсоединение магистральных проводов к источнику тока и взрывание размещенных под водой зарядов могут проводиться только тогда, когда плавсредство будет отведено от места взрыва на определенное проектом расстояние, но не менее чем на 100 м.

§ 342. Конструкция заряда должна быть такой, чтобы при погружении в воду он свободно опускался на дно.

К каждому опускаемому заряду должен прочно прикрепляться буй, видимый с судна (лодки) и с места, где размещен взрывной прибор.

§ 343. Заряды должны опускаться в воду по команде взрывника или специально назначенного лица технического надзора.

§ 344. При взрывании зарядами массой до 50 кг нахождение в воде водолазов и других лиц не допускается в радиусе 1000 м, а зарядами массой более 50 кг - не менее 2000 м.

В случае ведения взрывных работ на реках оцепление и сигналы вверх по течению реки должны дополнительно выставляться на расстоянии не менее 500 м от установленной границы опасной зоны.

§ 345. Выполнение взрывных работ при тумане или в темное время суток, а также при волнении воды свыше 3 баллов или скорости ветра более 12 м/с запрещается.

## **9. Особенности ведения взрывных работ по металлу**

### **9.1. Общие требования**

§ 346. Взрывные работы по металлу должны выполняться по проектам в соответствии с требованиями настоящих Правил и Типовой инструкции по безопасности при металлообработке с использованием энергии взрыва, утвержденной Госгортехнадзором (п. 6 приложения 13). При необходимости на предприятиях в установленном порядке должны разрабатываться и утверждаться по согласованию с органами госгортехнадзора инструкции, учитывающие специфические особенности безопасности при соответствующих способах металлообработки.

§ 347. Конструкции помещений и площадок, где проводится обработка металлов, должны быть рассчитаны на взрыв максимально допустимого заряда. Такие помещения и площадки должны приниматься в эксплуатацию комиссиями предприятий с участием представителей органов госгортехнадзора и ежегодно осматриваться комиссией

предприятия (цеха и т.п.) с составлением акта о возможности дальнейшей эксплуатации.

§ 348. Средства, предназначенные для подъема и перемещения технологической оснастки со смонтированными на ней зарядами, должны быть оборудованы двумя тормозами, действующими независимо друг от друга, а также концевыми выключателями автоматической остановки.

## **9.2. Дробление металла и металлических конструкций**

§ 349. Каждая броняма должна иметь два обособленных выхода. Масса крышки для бронямы и ее конструкция должны исключать возможности сдвига или разрушения крышки при взрывах. Перед вводом бронямы в эксплуатацию, а также после ремонта или замены хотя бы части броневых плит крышки или стен броняма должна быть испытана на прочность троекратным взрыванием зарядов удвоенной (против максимально применяемой) массы заряда.

§ 350. Запрещается заряжать шпуры, имеющие температуру более 80°C.

§ 351. Проверка, транспортирование, хранение и уничтожение взрывоопасного металлолома должны проводиться согласно требованиям соответствующего стандарта по обеспечению взрывобезопасности.

## **9.3. Дробление горячих массивов**

§ 352. Дробление горячих массивов должно выполняться в соответствии с инструкцией, согласованной с Госгортехнадзором или органом госгортехнадзора.

§ 353. Для взрывания в горячих массивах разрешается применять только соответствующие ВВ группы *D* (кроме дымного пороха). Электрический способ взрывания запрещается.

§ 354. При температуре в шпуре (скважине, рукаве) \* до 80°C разрешается зарядание без термоизолирующей оболочки. В этом случае боевик должен дополнительно упаковываться в пергаментную, крафт-целлюлозную или оберточную бумагу.

---

\* Далее в подразделе 9.3 - шпуры.

Необходимо проводить испытания надежности упаковки боевика путем помещения зажигательной трубки в шпуре. Если детонатор взорвется ранее 5 мин, толщина упаковки должна быть увеличена.

§ 355. При температуре более 80°C весь заряд должен помещаться в общую термоизолирующую оболочку. Взрывание необходимо проводить при помощи зажигательной трубки с длиной огнепроводного шнура не менее 60 см, помещенного вместе с дульцем капсюля-детонатора в единую изолирующую оболочку. Запрещаются скручивание и свертывание огнепроводного шнура внутри изолирующей оболочки патрона-боевика и в общей оболочке.

Заряжание и взрывание зарядов в шпурах при температуре свыше 200°C запрещаются.

§ 356. Применять наружные заряды в горячих массивах с температурой свыше 80°C не разрешается.

§ 357. При температуре в шпуре ниже 80°C разрешается одновременно заряжать и взрывать не более пяти зарядов, а при температуре свыше 80°C - не более одного.

§ 358. Во всех случаях заряжание и забойка должны проводиться двумя взрывниками в присутствии лица технического надзора, руководящего взрывными работами.

Если в течение 4 мин взрывники не успели закончить заряжание всех шпуров, лицо технического надзора, руководящее взрывными работами, обязано подать команду о немедленном прекращении заряжания и удалении людей в безопасное место.

#### **10. Особенности ведения взрывных работ по валке зданий, сооружений и фабричных труб, а также при разрушении фундаментов**

§ 359. В проектах на взрывные работы, наряду с решением других вопросов, должны быть указаны направление валки разрушаемого объекта, а также мероприятия на случай неполного его разрушения.

§ 360. Запрещается заряжать шпуры (скважины), вскрывшие пустоты в массиве разрушаемого объекта.

§ 361. Первый сигнал допускается подавать перед укладкой в заряды боевиков с электродетонаторами, а при взрывании ДШ - перед началом монтажа взрывной сети.

Сигнал "отбой" может быть подан только по распоряжению ответственного за проведение взрыва лица технического надзора после того, как он вместе со старшим взрывником осмотрит место взрыва.

§ 362. При наличии в опасной зоне котлов, трубопроводов и других объектов, находящихся под давлением, оно должно быть понижено до пределов, установленных по согласованию с организацией, эксплуатирующей эти объекты.

#### **11. Особенности ведения взрывных работ при корчевке пней, валке леса, борьбе с лесными пожарами, рыхлении смерзшихся дров и балансов, ликвидации заторов на лесосплаве**

§ 363. Отдельно работающие на корчевке пней взрывники или бригады взрывников должны находиться друг от друга не ближе 500 м и точно знать места расположения и направления движения своих соседей.

Отдельные взрывники и бригады взрывников, работающие на корчевке пней и входящие в состав одного предприятия, могут располагаться на расстоянии не менее 300 м

между собой при условии продвижения в одну и ту же сторону и при точном согласовании отхода в укрытие после поджигания зажигательных трубок.

§ 364. Запрещается бурить (подкапывать) пни с подготовленными к взрыву зарядами.

§ 365. При ведении взрывных работ по корчевке пней или валке деревьев огнем способом несколькими взрывниками старший взрывник до начала взрывных работ обязан указать направление движения каждому взрывнику.

§ 366. При корчевке пней и валке деревьев контрольная трубка во всех случаях должна быть короче зажигательной не менее чем на 85 см при работе на ровной площадке и не менее чем на 1 м - при работе в зарослях или на пересеченной местности.

§ 367. При взрывании смерзшихся дров, балансов и т.п. для их рыхления разрешается применять только предохранительные ВВ. При этом обязательно выполнение следующих условий:

а) использование в качестве средств инициирования электродетонаторов;

б) обеспечение безопасности передвижения взрывников по дровам (перекрытие провалов между штабелями или отвалами и др.);

в) проведение до начала заряжания необходимых противопожарных мероприятий.

§ 368. При ликвидации заторов леса на сплаве порядок взрывания устанавливается лицом, непосредственно руководящим взрывными работами.

§ 369. Взрывные работы при борьбе с лесными пожарами должны выполняться в соответствии с требованиями инструкции по безопасному ведению взрывных работ при борьбе с лесными пожарами, согласованной с Госгортехнадзором.

При ликвидации лесных пожаров разрешается сбрасывать взрывчатые вещества и средства инициирования с самолетов или вертолетов при условии, что СИ упакованы в специальные контейнеры, предназначенные для этих целей, и применении мер безопасности, утвержденных техническим руководителем организации, осуществляющей ликвидацию пожара.

§ 370. Взрывные работы по тушению торфяного (подземного) пожара разрешается проводить не ближе 10 м от кромки пожара.

## **12. Особенности ведения взрывных работ по рыхлению смерзшихся руды и рудных концентратов, сланцев, угля, металлической стружки и т.п.**

§ 371. Запрещается при рыхлении смерзшихся руды, угля, сланцев, рудных концентратов, металлической стружки и т.п. применять ВВ, содержащие жидкие нитроэфиры.

При рыхлении металлической стружки электрическое взрывание не разрешается.

Рыхление взрывом минеральных удобрений на основе аммиачной селитры не допускается.

§ 372. Рыхление пищевой соли может проводиться взрывным способом только с применением капсулей-детонаторов с бумажной гильзой.

### **13. Особенности ведения взрывных работ в высокогорных районах и в горнопересеченной местности**

§ 373. Взрывные работы в высокогорных районах и горнопересеченной местности должны проводиться при выполнении требований соответствующих инструкций, утвержденных руководителями предприятий по согласованию с органами госгортехнадзора.

### **14. Особенности ведения взрывных работ в охранной зоне магистральных трубопроводов**

§ 374. Взрывные работы в охранной зоне открытого или закрытого (заглубленного) магистрального трубопровода могут проводиться только при наличии письменного согласия предприятия (организации), эксплуатирующего трубопровод. Для получения согласия на их проведение производитель взрывных работ обязан представить эксплуатирующему трубопровод предприятию (организации) на согласование проект на взрывные работы. Такой проект должен отвечать требованиям настоящих Правил и обеспечивать сохранность трубопровода, сооружений (перекачивающих станций и т.д.), а также соблюдение других условий, установленных предприятием, эксплуатирующим трубопровод.

## **Раздел V. ОТВЕТСТВЕННОСТЬ ЗА НАРУШЕНИЕ ЕДИНЫХ ПРАВИЛ БЕЗОПАСНОСТИ ПРИ ВЗРЫВНЫХ РАБОТАХ**

§ 375. Должностные лица и персонал взрывных работ предприятий несут предусмотренную законодательством ответственность за нарушение настоящих Правил и разработанных в соответствии с ними инструкций по безопасным методам работы и по охране труда.

Выдача должностными лицами указаний или распоряжений, вынуждающих подчиненных нарушать требования настоящих Правил, самовольное возобновление работ, остановленных контролирующими органами, а также непринятие мер по устранению нарушений, которые допускаются в их присутствии, являются грубейшими нарушениями установленного порядка хранения, транспортирования, использования или учета ВМ.

## **ПРИЛОЖЕНИЯ**

Приложение 1  
(к § 3, 71, прил. 4)

**Инструкция**  
**о порядке хранения, транспортирования, использования и учета взрывчатых**  
**материалов**

**1. Общие положения**

1.1. Настоящая Инструкция обязательна для исполнения всеми предприятиями народного хозяйства, использующими взрывчатые вещества или средства инициирования, прострелочные и взрывные аппараты при ведении взрывных, научных и экспериментальных работ, для учебных целей, а также осуществляющими хранение, перевозку взрывчатых материалов, изготовление простейших гранулированных и водосодержащих ВВ на предприятиях, ведущих взрывные работы.

1.2. Органы госгортехнадзора на подконтрольных предприятиях, использующих взрывчатые материалы для ведения взрывных работ, осуществляют контроль за соблюдением порядка хранения, транспортирования, перевозки, использования и учета ВМ, изготовления ВВ; на предприятиях, где хранятся и перевозятся взрывчатые материалы, а также в научно-исследовательских организациях и учебных заведениях, использующих взрывчатые материалы для научно-исследовательских, экспериментальных работ или в учебных целях, - контроль за соблюдением порядка хранения и учета взрывчатых материалов.

1.3. Органы внутренних дел осуществляют контроль за соблюдением установленных правил приобретения, хранения и перевозки взрывчатых материалов, а также за состоянием охраны взрывчатых материалов на складах предприятий.

**2. Хранение взрывчатых материалов**

2.1. Взрывчатые материалы должны храниться в предназначенных для этой цели помещениях и местах\*, отвечающих установленным требованиям. Организация хранения ВМ должна исключать их утрату, а условия хранения - порчу.

\* Далее - места хранения ВМ.

2.2. Места хранения ВМ (кроме ящиков и сейфов сменного хранения ВМ, размещаемых вблизи мест ведения взрывных работ) должны быть приняты в эксплуатацию комиссиями из представителей предприятия-владельца, органов госгортехнадзора, внутренних дел, в том числе госпожнадзора. Приемка должна оформляться актом, в котором указывается соответствие места хранения проекту.

В приемке кратковременного склада ВМ и участкового пункта хранения представитель органа госгортехнадзора может не участвовать.

2.3. Предприятия обязаны иметь на каждый постоянный и временный стационарные склады ВМ, а также на раздаточные камеры паспорта по форме 9\*. Один экземпляр паспорта должен храниться на рабочем месте заведующего складом ВМ.

\* Здесь и далее - формы, приведенные в приложениях к настоящей инструкции.

2.4. На эксплуатацию складов ВМ, раздаточных камер, сейфов в научных и учебных заведениях и участковых пунктов хранения ВМ предприятия обязаны получить свидетельства органов госгортехнадзора (форма 7).

2.5. Порядок хранения ВМ в участковых пунктах, ящиках (сейфах), расположенных вблизи мест ведения взрывных работ, а в научных и учебных организациях - в помещениях с сейфами и помещениях-сейфах должен определяться инструкциями, утвержденными руководителями предприятий по согласованию с органами госгортехнадзора.

2.6. В научных и учебных организациях изготовленные взрывчатые материалы необходимо хранить в специально предназначенных для этого сейфах. Не допускается совместное (в одном сейфе) хранение вновь изготовленных взрывчатых материалов с взрывчатыми веществами или средствами инициирования, на которые имеются разрешения Госгортехнадзора о допуске к применению.

2.7. Распакованные ящики, мешки, коробки и контейнеры с ВМ в местах хранения должны быть закрыты крышками или завязаны.

2.8. На складах ВМ хранилища с взрывчатыми материалами должны запираяться на замки и опломбироваться или опечатываться. В складах ВМ с круглосуточным дежурством раздатчиков опломбирование или опечатывание хранилищ может не проводиться.

2.9. При прекращении работ, связанных с использованием ВМ, на срок более 6 мес. оставшиеся на складе взрывчатые материалы должны быть вывезены в другое место хранения ВМ.

### **3. Прием, отпуск и учет взрывчатых материалов**

3.1. Доставленные на места хранения ВМ должны быть без промедления помещены в хранилища, на площадки и т.п. и оприходованы на основании отправочных заводских (транспортных) документов, наряд-накладной или наряд-путевки.

3.2. Предприятие обязано вести учет прихода и расхода взрывчатых материалов на складах ВМ в Книге учета прихода и расхода взрывчатых материалов (форма 1) и Книге учета выдачи и возврата взрывчатых материалов (форма 2).

3.3. Индивидуальные заводские номера изделий с ВВ при выдаче взрывникам должны регистрироваться в Книге учета выдачи и возврата взрывчатых материалов. Электродетонаторы и капсулы-детонаторы в металлических гильзах допускается маркировать специальными устройствами, обозначающими административный район, предприятие и номер взрывника с указанием их в упомянутой Книге.

3.4. Формы учета:

3.4.1. Книга учета прихода и расхода взрывчатых материалов (форма 1) должна быть пронумерована, прошнурована и скреплена печатью или пломбой органа госгортехнадзора.



Книгу должны вести заведующие и раздатчики базисных и расходных складов ВМ.

Взрывчатые материалы каждого наименования должны учитываться отдельно.

Остаток взрывчатых материалов по каждому наименованию должен быть подсчитан и занесен в книгу на конец текущих суток. Записи в книге необходимо делать только по тем взрывчатым материалам, количество которых изменилось за сутки.

3.4.2. Книга учета выдачи и возврата взрывчатых материалов (форма 2) должна быть пронумерована, прошнурована и скреплена печатью или пломбой органа госгортехнадзора. Книга предназначена для складов и раздаточных камер, с которых производятся выдача ВМ взрывникам и прием от них остатков ВМ. Она также должна вестись заведующим складом и раздатчиками.

В конце каждых суток необходимо подсчитать, сколько и каких (по наименованиям) взрывчатых материалов израсходовано, и под чертой записать их расход (отпущенные взрывчатые материалы за вычетом возвращенных). Выведенное в Книге количество израсходованных за сутки взрывчатых материалов должно записываться ежедневно в Книгу по форме 1.

При проведении массовых взрывов допускается выдавать ВМ непосредственно на местах работ с оформлением в отдельном предназначенном для этого экземпляре Книги учета, выдачи и возврата взрывчатых материалов (форма 2). Данные о расходе ВМ в изложенном выше порядке также должны указываться в основном экземпляре Книги формы 2, находящемся на складе ВМ, в котором в графах 7, 11 расписывается лицо, доставившее ВМ на места работы.

Движение ВМ в участковых пунктах хранения должно учитываться в Книгах по форме 2у.

3.4.3. Наряд-накладная (форма 3) служит для отпуска взрывчатых материалов с одного места хранения на другое.

Она должна выписываться бухгалтерией предприятия (шахты, рудника, карьера и т.п.), в ведении которого находится склад, отпускающий ВМ, в четырех экземплярах, которые подписываются соответствующими руководителем и главным (старшим) бухгалтером, регистрируются в специальной книге бухгалтерии с указанием порядкового номера, даты выдачи и наименования получателя.

Наряд-накладная должна выдаваться бухгалтерией получателю для предъявления на склад вместе с доверенностью на получение взрывчатых материалов.

Заведующий складом (раздатчик), отпустив ВМ, один экземпляр наряд-накладной обязан хранить на складе, другой выдать получателю как сопроводительный документ и два экземпляра с доверенностью получателя передать в бухгалтерию. Один из экземпляров остается при бухгалтерской проводке для списания взрывчатых материалов со склада, а другой - при счете или авизо направляется получателю.

При передаче взрывчатых материалов с одного склада ВМ на другой, принадлежащих одному и тому же предприятию, наряд-накладная должна выписываться в трех экземплярах. Заведующий складом, отпустив взрывчатые материалы, два экземпляра обязан оставить на складе и один экземпляр выдать получателю как сопроводительный

документ.

При доставке взрывчатых материалов со склада на склад доставщик, получивший ВМ, и заведующий складом (раздатчик), выдавший взрывчатые материалы, обязаны расписаться в наряд-накладной о получении и выдаче ВМ.

По наряд-накладным также должен проводиться отпуск доставщикам ВМ со склада для перевозки в участковые пункты хранения и к местам массовых взрывов. В таких случаях наряд-накладная может подписываться руководителем взрывных работ предприятия (шахты, рудника, карьера и т.п.) или начальником цеха (службы) взрывных работ в двух экземплярах. Заведующий складом (раздатчик), отпустив затребованные взрывчатые материалы, один экземпляр наряд-накладной обязан хранить на складе, другой - выдать доставщику как сопроводительный документ.

3.4.4. Наряд-путевка на производство взрывных работ (форма 4) служит для отпуска взрывчатых материалов взрывникам (мастерам-взрывникам).

Наряд-путевка должна подписываться начальником участка (цеха), на котором проводятся взрывные работы, или его заместителем (прорабом, старшим мастером и т.п.).

На шахтах и рудниках, опасных по газу или пыли, кроме того, наряд-путевка должна подписываться руководителями службы взрывных работ и вентиляции (лицами, их замещающими) и утверждаться руководителем шахты (лицом, выдающим наряд по шахте).

После взрывных работ взрывник (мастер-взрывник), на имя которого выписана наряд-путевка, и руководившее работами в смене лицо технического надзора обязаны подтвердить своими подписями в наряд-путевке фактический расход взрывчатых материалов по назначению. Остатки ВМ, а также наряд-путевки по окончании рабочей смены взрывниками лично должны быть сданы на склады ВМ (раздаточные камеры, участковые пункты хранения). В исключительных случаях порядок возврата остатков ВМ и наряд-путевок с учетом конкретных условий может быть изменен по согласованию с органом госгортехнадзора.

Взрывчатые материалы не должны выдаваться взрывникам (мастерам-взрывникам), не отчитавшимся в израсходовании ранее полученных ВМ.

Наряд-путевка является на складе основанием для записи выданных ВМ в Книгу учета выдачи и возврата взрывчатых материалов, а заполненная после окончания работы - для списания их в Книге учета прихода и расхода взрывчатых материалов.

3.5. В приходно-расходных документах не допускаются записи карандашом, помарки и подчистки записей, а всякого рода исправления должны выполняться проставлением новых цифр. Каждое исправление должно быть объяснено и подписано лицом, внесшим его.

Перечисленные в п. 3.4. приходно-расходные документы должны храниться на предприятиях не менее трех лет.

3.6. На складе ВМ должны быть образцы подписей лиц, имеющих право подписывать наряд-путевки и наряд-накладные на отпуск взрывчатых материалов, а также образцы подписей лиц, имеющих право подтверждать фактический расход ВМ. Образцы

подписей должны быть заверены руководителем предприятия (шахты, рудника, карьера и т.п.). Отпуск взрывчатых материалов по указанным документам, подписанным другими лицами, запрещается.

3.7. Порядок учета взрывчатых материалов в раздаточных камерах должен быть аналогичным установленному для складов ВМ.

3.8. На базисном складе ВМ допускается выполнять операции по выдаче взрывникам (мастерам-взрывникам) взрывчатых материалов для производства взрывных работ и приемке от них остатков ВМ в порядке, установленном приказом руководителя предприятия.

3.9. Для получения взрывчатых материалов, прибывших на станцию железной дороги, пристань, другой транспортный пункт, руководитель предприятия обязан направить ответственного за прием работника с доверенностью и вооруженную охрану.

3.10. Бухгалтерия предприятия должна вести учет прихода и расхода взрывчатых материалов на основании приходно-расходных документов, представляемых заведующими складами ВМ.

#### **4. Проверка правильности учета, хранения и наличия ВМ**

Правильность учета, хранения и наличия взрывчатых материалов на складах должна проверяться ежемесячно лицами, назначенными руководителем предприятия (шахты, рудника, карьера и т.п.), и периодически - представителем органа госгортехнадзора. Допускается не распаковывать не вскрытые ящики, мешки, пакеты, коробки и контейнеры при исправности и целостности пломбы и упаковки.

Число электродетонаторов, капсулей-детонаторов, пиротехнических реле, других средств инициирования во вскрытых ящиках должно проверяться в тамбуре хранилища, в отдельной камере или вне хранилища. При этом изделия необходимо выкладывать на столы, отвечающие установленным требованиям.

В случае выявления при проверке недостачи или излишков взрывчатых материалов об этом немедленно должно быть сообщено руководителю предприятия, органам госгортехнадзора и внутренних дел для принятия мер.

#### **5. Приобретение взрывчатых материалов**

5.1. Для приобретения взрывчатых материалов предприятие во всех случаях должно получить разрешение органа внутренних дел, выданное на основании соответствующего свидетельства органа госгортехнадзора (форма 5).

5.2. Для получения свидетельства на приобретение ВМ руководитель предприятия должен обратиться с заявлением в орган госгортехнадзора.

5.3. В заявлении указываются:

какое количество и какие именно ВМ необходимы. Даты и номера разрешений Госгортехнадзора на их применение;

для какой цели, на каких работах будут использованы ВМ; номер и дата разрешения органа госгортехнадзора на право производства взрывных работ или работ с ВМ (п. 6 настоящей Инструкции);

на какой срок нужны ВМ;

на каком складе будут храниться ВМ, какие остатки их имеются к моменту подачи заявления и в какой срок ожидается поставка заявленных взрывчатых материалов. Если ВМ будут храниться на складе другого предприятия, то к заявлению прилагается копия договора (или выписка из него) об аренде склада;

ежемесячный расход взрывчатых материалов (ориентировочно).

5.4. На основании заявления орган госгортехнадзора выдает предприятию свидетельство на приобретение взрывчатых материалов со сроком действия до шести месяцев.

5.5. Разрешение на приобретение ВМ должно выдаваться органом внутренних дел на срок до 6 мес. на основании соответствующего заявления руководителя предприятия и свидетельства органа госгортехнадзора.

5.6. Научные и учебные организации, использующие взрывчатые материалы или изделия со взрывчатыми веществами, на применение которых в производственных условиях нет разрешения Госгортехнадзора, могут получать в органах внутренних дел разрешения на приобретение таких ВМ на основании поданного заявления с указанием причины отсутствия свидетельства органа госгортехнадзора и сведений, перечисленных в п. 5.3 настоящей Инструкции, а также данных о том, к какой группе по степени опасности при хранении и перевозке относятся приобретаемые ВМ. Кроме того, в заявлении указываются стандарты (ТУ) и эксплуатационные документы, в которых содержатся требования к безопасности перевозки и хранения указанных ВМ.

5.7. Предприятие не имеет права передавать (продавать) ВМ другому предприятию при отсутствии у последнего разрешения на приобретение взрывчатых материалов, выданного органом внутренних дел.

## **6. Получение разрешений на право производства взрывных работ или работ с взрывчатыми материалами**

6.1. Для получения разрешения на право производства взрывных работ или работ с взрывчатыми материалами (форма 6) руководитель предприятия обязан обратиться с заявлением в орган госгортехнадзора.

6.2. В заявлении указываются:

наименование предприятия;

места работ, их постоянный или разовый характер;

сведения о руководителе взрывных работ (работ с взрывчатыми материалами) - фамилия, имя, отчество, специальность по образованию, занимаемая должность, наличие прав на руководство соответствующими работами;

сведения о месте хранения ВМ (название, расположение, принадлежность, вместимость).

### 6.3. К заявлению должны быть приложены:

при взрывных работах на земной поверхности - выкопировка из плана местности с нанесением мест производства взрывных работ, границ опасной зоны и находящихся в ее пределах жилых и производственных зданий, сооружений, железных и шоссейных дорог, трубопроводов, линий электропередачи и т.п.

#### Примечание.

В случаях ведения взрывных работ на строительстве трубопроводов, каналов, железнодорожных линий, автомобильных дорог и других объектов большой протяженности (площади) вместо выкопировки из плана местности допускается представление схематического плана местности с нанесением на него перечисленных данных и объектов;

при взрывных работах в подземных условиях - сведения об опасности шахты (рудника, объекта геологоразведочных работ и т.п.) по газу и пыли;

при взрывных работах в населенных пунктах и при обработке металлов энергией взрыва - проект на взрывные работы;

при сейсморазведочных работах с использованием взрывчатых материалов - схемы профилей работ, типовая схема охраны опасной зоны;

при выполнении взрывных работ на водных объектах и в прибрежной водоохранной зоне - копия разрешения органов рыбоохраны;

иные документы по требованию органа госгортехнадзора, уточняющие характер работ, условия их выполнения, в том числе подлежащие согласованию.

### 6.4. При смене руководителя взрывных работ (работ с ВМ) разрешение должно быть заменено.

В случае временного отсутствия (отпуск, командировка, болезнь) лица, на имя которого выдано разрешение, руководитель предприятия может без переоформления разрешения назначить приказом на его должность другого специалиста, отвечающего требованиям настоящих Правил.

6.5. При взрывных работах по предупреждению аварий или ликвидации их последствий порядок получения разрешений определяется руководителем предприятия по согласованию с органом госгортехнадзора.

## **7. Получение разрешений на право хранения взрывчатых материалов**

7.1. Предприятия, осуществляющие хранение ВМ на складах, отдельных площадках, в сейфах научных и учебных организаций и т.п., должны иметь соответствующие разрешения органов внутренних дел.

Для получения разрешения руководитель предприятия обязан направить органу внутренних дел соответствующее заявление с копией свидетельства органа госгортехнадзора на эксплуатацию этого места хранения ВМ.

7.2. Свидетельство на эксплуатацию места хранения ВМ (форма 7) руководитель предприятия получает в органе госгортехнадзора на основании заявления, в котором указываются:

тип и назначение места хранения ВМ, его расположение;

фамилия, инициалы и должность лица, ответственного за эксплуатацию места хранения ВМ;

наличие проекта строительства, дата его утверждения и регистрационный номер;

испрашиваемый срок действия свидетельства.

7.3. К заявлению прилагаются копии паспорта склада (в установленных случаях) и акт приемки места хранения ВМ в эксплуатацию.

При отсутствии паспорта прилагаются схема места хранения ВМ и план прилегающей местности в радиусе, соответствующем безопасному расстоянию, рассчитанному по ударной воздушной волне от наибольшего по вместимости объекта хранения ВМ.

Для передвижного склада прилагаются копии паспорта, акта приемки склада в эксплуатацию и приводится свидетельство ГАИ о его допуске к перевозке ВМ, указание района, обслуживаемого складом.

7.4. Свидетельство на эксплуатацию места хранения ВМ выдается органом госгортехнадзора на срок, не превышающий три года.

7.5. Разрешение на право хранения взрывчатых материалов выдается органом внутренних дел на срок, не превышающий срок действия свидетельства органа госгортехнадзора. Оно должно храниться на рабочем месте заведующего складом (руководителя службы взрывных работ).

## **8. Получение разрешений на право изготовления простейших гранулированных и водосодержащих взрывчатых веществ на пунктах, расположенных на предприятиях, ведущих взрывные работы**

Для получения такого разрешения (форма 8) руководитель предприятия должен направить органу госгортехнадзора заявление с копией акта комиссии о приемке в эксплуатацию пункта изготовления ВВ и предъявить другие документы, содержащие

сведения о технологии изготовления ВВ, обслуживающем персонале, а также соответствующие эксплуатационные документы, подлежащие возврату.

Разрешение выдается на срок не более трех лет.

## **9. Получение разрешений на перевозку взрывчатых материалов**

9.1. Разрешение на перевозку взрывчатых материалов должно выдаваться органом внутренних дел на основании заявления руководителя предприятия, а также копии разрешения на приобретение ВМ или в соответствующих случаях разрешения органов госгортехнадзора на право производства взрывных работ (работ с ВМ).

При этом необходимо руководствоваться следующим:

9.1.1. Перевозка взрывчатых веществ, средств инициирования, прострелочных и взрывных аппаратов железнодорожным, водным и воздушным транспортом государственных предприятий может проводиться в установленном порядке без разрешений органов внутренних дел по транспортным документам.

9.1.2. С завода-изготовителя транспортными средствами негосударственных предприятий и со складов на склады различных предприятий независимо от территориального расположения перевозка должна осуществляться по отправительским документам (наряд-накладным) с разрешения органов внутренних дел.

9.1.3. С одного склада на другой, принадлежащих одному и тому же предприятию, перевозка должна проводиться по наряд-накладной и к местам производства взрывных работ (использования или испытаний ВМ) - по наряд-накладной или наряд-путевке. При этом разрешения органов внутренних дел не требуется, если ВМ перевозятся в пределах одной области или края (республики), не имеющих областного деления.

9.2. Разрешение на перевозку взрывчатых материалов выдается органом внутренних дел со сроком действия до 6 мес.

Форма 1  
К Приложению 1

---

Наименование предприятия (шахты, рудника, карьера т.п.),  
которому принадлежит склад

### **КНИГА**

**учета прихода и расхода  
взрывчатых материалов**

Начата \_\_\_\_\_ 19 \_\_\_\_ г.

Наименование ВМ \_\_\_\_\_

Приход							Расход					Подпись прове- ряю- ще- го
Чис- ло, ме- сяц	Оста- ток на кажд- ое числ- о	Откуда, по каким докум- ентам получе- но	Дата изго- товле- ния	Но- мер пар- тии	П- ри- хо- д за су- тки	Всего с начала месяца	Числ- о, меся- ц	Куда, по каким доку- ментам отпущ- е- но	Н- о- мер па- р- тии	Рас- ход за сут- ки	Всего с нача- ла меся- ца	
1	2	3	4	5	6	7	8	9	10	11	12	13

Форма 2  
К Приложению 1

\_\_\_\_\_  
Наименование предприятия (шахты, рудника, карьера и т.п.),  
которому принадлежит склад

**КНИГА**

**учета выдачи и возврата  
взрывчатых материалов**

Начата \_\_\_\_\_ 19 \_\_ г.



Форма 2 (продолжение)

Дата выдачи	Фамилия взрывника (мастера-взрывника)	Дата, номер наряд-путивки	Наименование выдаваемых ВМ, номера партий, изделий	Единица измерения	Количество выданных ВМ	Подпись взрывника (мастера-взрывника) о получении ВМ	Кол-во израсходованных ВМ	Количество возвращенных ВМ, номера изделий	Подпись раздатчика (зав. склада) о получении ВМ	Подпись взрывника (мастера-взрывника) о сдаче ВМ
1	2	3	4	5	6	7	8	9	10	11

Примечание.

При использовании различных ВМ графы 4, 6, 8 и 9 должны быть дополнительно разделены для записи в каждой графе только одного вида ВВ, СИ, ПВА, а также ступеней замедления электродетонаторов.

Наименование предприятия (шахты, рудника, карьера и т.п.),

**КНИГА**

**учета прихода и расхода ВМ**

**Шкаф N \_\_\_\_\_ участкового  
пункта хранения ВМ**

Начата \_\_\_\_\_ 19 \_\_ г.

Форма 2у (продолжение)

Дата, смена	Ф. И. О. лица, достави- вшего ВМ	Приход																
		Номер наряд-нак- лад- ной, дата	Наименование ВМ															
			ВВ, кг, номера патронов			ЭД, шт.				Зажига- тельные патроны, трубки		Д Ш , м						
											О Ш, м							КД, шт.
1	2	3	4	5	6	7	8	9	10	11	12	13	14	15	16	17	18	

	Подпись	Получено для взрывания
--	---------	------------------------



				шт.												
															ОШ, м	КД, шт.
36	37	38	39	40	41	42	43	44	45	46	47	48	49	50	51	52

								Подпись		Общий остаток в участковом пункте хранения							
										Наименование ВМ							
ДШ , м					Ампулы, шт.	Полиэтиленовые сосуды, шт.	взрывника, сдавшего ВМ	лица, принявшего ВМ	ВВ, кг, номера патронов				ЭД, шт.				
53	54	55	56	57	58	59	60	61	62	63	64	65	66	67	68	69	

Форма 2у (продолжение)

	Подпись лица,
--	---------------

							Ампулы, шт.	Полиэтиленовые сосуды, шт.	сдавшего ВМ	принявшего ВМ
Зажигательные патроны, трубки		ДШ, м								
ОШ, м	КД, шт.									
70	71	72	73	74	75	76	77	78	79	80

Примечания.

1. При использовании различных ВМ графы с наименованиями должны быть разделены для записи отдельных видов ВВ, а также ЭД отдельной ступени замедления.

2. При необходимости предприятия могут вносить в форму Книги изменения, согласованные с органами госгортехнадзора.

Форма 3 (типовая)  
К приложению 1

\_\_\_\_\_  
Наименование предприятия (шахты, рудника, карьера и т. п.)

**Наряд-накладная N \_\_\_\_\_**

Складу ВМ \_\_\_\_\_

Отпустить для \_\_\_\_\_

Через \_\_\_\_\_

Дата отпуска \_\_\_\_\_

Наименование ВМ	Единица измерения	Затребовано	Отпущено				Подпись выдавшего ВМ	Подпись получившего ВМ
			Количество	Завод изготовитель	Дата изготовления	Номер партии		

Руководитель предприятия

Главный (старший) бухгалтер

Примечание.

При необходимости предприятия могут вносить в форму наряд-накладной изменения, согласованные с органами госгортехнадзора.

Форма 4 (типовая)  
К Приложению 1

Предприятие (шахта, рудник, карьер и т.п.) \_\_\_\_\_ Участок \_\_\_\_\_ смена \_\_\_\_\_

### Наряд-путевка N

на производство взрывных работ " \_\_\_\_\_ " \_\_\_\_\_ 19\_\_ г.  
взрывнику \_\_\_\_\_  
(фамилия, инициалы, рабочий номер)

Место работы (наименование выработки)	Подлежит взрыванию		Выписано			
	заряды в шпурах (скважинах и др.), шт.	масса заряда в шпуре (скважине и др.), кг	ВВ по наименованиям, кг	электродетонаторов замедления, шт.	капсюлей детонаторов, шт.	огнепроводного шнура, м

К, объектов)										
1	2	3	4	5	6	7	8	9	10	11

\_\_\_\_\_

\_\_\_\_\_

Всего  
выписано \_\_\_\_\_

Всего \_\_\_\_\_ выдано \_\_\_\_\_

Руководитель \_\_\_\_\_ участка \_\_\_\_\_

Руководитель \_\_\_\_\_ вентилиационной \_\_\_\_\_ службы\* \_\_\_\_\_

ВМ \_\_\_\_\_ выдал \_\_\_\_\_ Руководитель службы взрывных работ\*  
(заведующий складом или раздатчик) \_\_\_\_\_

Дата выдачи \_\_\_\_\_ Утверждаю\* \_\_\_\_\_  
(технический руководитель шахты)

ВМ \_\_\_\_\_ получил Взрывные работы разрешаю \_\_\_\_\_  
(взрывник) \_\_\_\_\_ (лицо технического надзора - \_\_\_\_\_  
руководитель взрывных работ в данной смене)

\* Только для шахт и рудников, опасных по газу или пыли.

		Выдано									
электро- зажига- тельных патроно в, трубок, шт.	детони- рующег о шнура, м	ВВ по наименова- ниям, кг			электродетонато- ров по замедлениям, шт.			капсю- лей- детона то- ров, шт.	огнеп ро- водно го шнура , м	элект ро- зажи га- тель ных патр о- нов, труб ок, шт.	детони- рующег о шнура, м
		14	15	16	17	18	19				
12	13	14	15	16	17	18	19	20	21	22	23

---



---



---



---



---



---



---



---

Продолжение формы 4 (оборотная сторона)

Место работы (наимен о- вание вырабо-	Взорвано		Израсходовано						Подпис ь  лица техни- ческого надзора, подтвер
	заря- дов в шпурах (скважи нах и др.), шт.	масс а заряд а в шпур ах	ВВ по наименова- ниям, кг	Электрде то- наторов по замедлени ям, шт.	кап- сю- лей- де- тона	ог не - пр о-	элект- ро- розаж и- гатель	де то - н ир	



ТОК, объекто в		(сква - жина х и др.), кг							торо в, шт.	во д- но го ш ну - ра , м	- ных патро- нов, трубо к, шт.	у- ю щ е- го ш ну - ра , м	- ждающ его расход ВМ
			4	5	6	7	8	9					
1	2	3	4	5	6	7	8	9	10	11	12	13	14

Всего

израсходовано

\_\_\_\_\_  
(подпись взрывника)

Остаток

ВМ

принял

\_\_\_\_\_  
(заведующий складом ВМ или раздатчик)

Дата \_\_\_\_\_

Фамилия и инициалы лица технического надзора - руководителя взрывных работ в данной смене, подтверждающего расход ВМ \_\_\_\_\_

Фамилия и инициалы рабочих, привлекаемых к доставке ВВ \_\_\_\_\_

Примечание.

При необходимости предприятия могут вносить в форму наряд путежки изменения, согласованные с органами госгортехнадзора.

**Свидетельство  
на приобретение взрывчатых материалов**

Выдано \_\_\_\_\_  
(наименование органа госгортехнадзора)

Кому \_\_\_\_\_

— (наименование предприятия - шахты, рудника, карьера и т.п.)  
на приобретение следующих взрывчатых материалов:

Наименование взрывчатых материалов	Единица измерения	Количество	
		цифрами	прописью

Перечисленные взрывчатые материалы предназначены для использования

Будут храниться \_\_\_\_\_

Дополнительные требования к перевозке и хранению

Срок действия настоящего свидетельства -

до " \_\_ " \_\_\_\_\_ 19 \_\_ г.

Должность, ф. и. о., подпись \_\_\_\_\_  
(представителя органа госгортехнадзора)

" \_\_\_\_ " \_\_\_\_\_ 19 \_\_\_\_ г.

М. П.

Примечание.

Настоящее свидетельство является основанием для получения в органах внутренних дел разрешения на приобретение (перевозку) взрывчатых материалов.

Форма 6  
К Приложению 1

**Разрешение  
на право производства взрывных работ (работ с ВМ) \***

Выдано \_\_\_\_\_  
(наименование органа госгортехнадзора)

Кому \_\_\_\_\_  
(наименование предприятия - шахты, рудника, карьера и т. п.)

на право производства взрывных работ (работ с ВМ) \*

на \_\_\_\_\_  
(наименование объекта, места работы)

с целью \_\_\_\_\_  
\_\_\_\_\_

Руководство взрывными работами (работы с ВМ) возложено на  
\_\_\_\_\_  
(должность, фамилия, имя, отчество)

При производстве работ должен соблюдаться порядок хранения, перевозки, использования и учета взрывчатых материалов, установленный Едиными правилами безопасности при взрывных работах.

Условия хранения ВМ \_\_\_\_\_

Особые условия \_\_\_\_\_

—

—

—

Срок действия настоящего разрешения - до \_\_\_\_\_

Должность, ф. и. о., \_\_\_\_\_

подпись \_\_\_\_\_

\_\_\_\_\_  
-  
(представителя органа  
госгортехнадзора)

" \_\_\_\_ " \_\_\_\_\_ 19\_\_ г.

М. П.  
\_\_\_\_\_

\* Ненужное зачеркнуть.

Форма 7  
К Приложению 1

### Свидетельство

на эксплуатацию \_\_\_\_\_  
(наименование места хранения ВМ)

\_\_\_\_\_ предприятие, цех (участок)

Выдано \_\_\_\_\_  
(наименование органа госгортехнадзора)

на основании \_\_\_\_\_

под персональную \_\_\_\_\_ ответственность

\_\_\_\_\_ (фамилия, имя, отчество,

\_\_\_\_\_ должность ответственного лица)

Емкость:

N п/п	Наименование ВМ	Единица измерения	Количество
-------	-----------------	-------------------	------------

---

---

---

---

---

---

---

---

---

---

---

---

Особые условия

---

---

---

---

Срок действия настоящего свидетельства - до

Должность, ф. и. о.,

подпись

\_\_\_\_\_  
(представителя органа госгортехнадзора)

"\_\_" \_\_\_\_\_ 19\_\_ г.

М. П.

Примечание.

Настоящее свидетельство является основанием для получения в органах внутренних дел разрешения на хранение ВМ.

Форма 8  
К Приложению 1

**Разрешение  
на право изготовления простейших гранулированных  
и водосодержащих взрывчатых веществ на пунктах,  
расположенных на предприятиях, ведущих взрывные работы**

Выдано \_\_\_\_\_

(наименование органа госгортехнадзора)

Кому \_\_\_\_\_

(наименование предприятия - шахты, рудника, карьера и т.п.)

предоставляется право изготовления взрывчатых веществ

(наименование взрывчатых веществ)

на \_\_\_\_\_

(указывается тип пункта изготовления, его местонахождение,  
количество пунктов)

с целью

(указывается, каким предприятием и где будут применяться  
изготовленные ВВ)

Хранение изготовленных ВВ будет осуществляться на

(указываются места хранения)

Руководство работами по изготовлению ВВ возложено на

(должность, фамилия, имя, отчество)

(Перечень документов, которыми необходимо руководствоваться при изготовлении ВВ)

Особые условия

Срок действия настоящего разрешения - до

Должность, ф. и. о.,

подпись

(представителя органа госгортехнадзора)

" \_\_\_\_ " \_\_\_\_\_ 19 \_\_\_\_ г.

М. П.

Форма 9 (типовая)  
К Приложению 1

(наименование предприятия, шахты, рудника, карьера и т.п.)

**Паспорт  
склада взрывчатых материалов**

1.

Склад

ВМ

(наименование и местонахождение склада)

2. Тип склада  
(базисный, расходный, постоянный, временный,  
поверхностный, полууглубленный, углубленный, подземный)

3. Хранилища, расположенные на территории склада:

для хранения ВВ  
(число и номера хранилищ)

для хранения СИ  
(число и номера хранилищ)

для хранения ПВА  
(число и номера хранилищ)

4. Здания: Из какого материала построены

а) для хранения ВВ

хранилище N

хранилище N

хранилище N

б) для хранения средств инициирования:

хранилище N



хранилище N

в) для хранения прострелочных и взрывных аппаратов:

хранилище N

Продолжение формы 9

	Единица измерения	Номер хранилища , показатель
5		
. Характеристика стеллажей:		
высота от уровня пола до верхней полки	м	
расстояние от нижней полки до пола	"	
расстояние от верхней полки до потолка	"	
расстояние от стены до стеллажа	"	
ширина прохода между стеллажами	"	
число полок	шт.	
6		
. Характеристика помостов для штабельного хранения:		
высота помостов (поддонов) над полом	м	

расстояние от стены до помостов (поддонов)	"	
ширина прохода между помостами (поддонами)	"	
7 Характеристика площадок:		
.		
длина	м	
ширина	"	
высота над уровнем грунта	"	
вид покрытия	"	
8 Предельная вместимость склада:		
.		
тротил и его сплавы	т	
ВВ на основе аммиачной селитры	"	
порох	"	
.....		
.....		
.....		
.....		
капсюли-детонаторы (масса ВВ - числитель, количество-знаменатель)	т/тыс. шт.	
электродетонаторы (масса ВВ - числитель, количество - знаменатель)	"	
детонирующий шнур (масса ВВ - числитель,	т/тыс. м	

количество - знаменатель)		
огнепроводный шнур (масса пороха - числитель, количество-знаменатель)	"	
.....		
.....		
9 Устройство земляных валов:		
.		
высота вала	М	
материал вала		
ширина по низу	М	
ширина по верху	"	
расстояние от стен здания до нижней кромки вала	"	
1 Молниезащита:		
0		
.		
число молниеотводов	шт.	
высота молниеотводов	М	
расстояние между молниеотводами и стеной здания хранилища	М	
сопротивление заземления (расчетное)	Ом	
число молниеотводов от вторичных воздействий	шт.	

молнии		
минимальное расстояние между контуром заземления защиты от вторичных воздействий молнии и стеной здания	м	
1 Противопожарные мероприятия: 1 .		
на какое расстояние вокруг здания снят дерн (ширина минерализованной полосы)	м	
число огнетушителей	шт.	
число бочек с водой	"	
число ящиков с песком	"	

Противопожарная канава: ширина (поверху), м

глубина, м \_\_\_\_\_; расстояние от ограждения, м

запретная зона вокруг склада: ширина, м \_\_\_\_\_

очистка от хвойного леса, м

водоемы: число и вместимость (искусственных, естественных)

\_\_\_\_\_ (ненужное зачеркнуть)

пожарные насосы (тип, производительность)

\_\_\_\_\_

\_\_\_\_\_

\_\_\_\_\_

\_\_\_\_\_

прочее оборудование (ведра, багры, ломы и др.)

12. Ограждение:

материал \_\_\_\_\_

высота и длина (каждой стороны), м \_\_\_\_\_

расстояние до стен ближайшего хранилища, м \_\_\_\_\_

ворота, калитки (число, конструкция, материал)

13. Освещение склада:

напряжение сети, В \_\_\_\_\_

тип светильников \_\_\_\_\_

число осветительных точек \_\_\_\_\_

источник тока \_\_\_\_\_

наличие резервного освещения \_\_\_\_\_

14. Сигнализация и связь (какая):

а) с охраной \_\_\_\_\_

б) с пожарной частью \_\_\_\_\_

в) с предприятием (шахтой, рудником, карьером и т.п.)

15. Охрана склада:

вид охраны \_\_\_\_\_  
(ведомственная, вневедомственная)

общее количество персонала \_\_\_\_\_

число постов днем \_\_\_\_\_

ночью \_\_\_\_\_

количество блокпостов \_\_\_\_\_ сторожевых  
собак \_\_\_\_\_

16. Наименование приборов (какие, сколько)  
\_\_\_\_\_ для измерения температуры воздуха \_\_\_\_\_

\_\_\_\_\_ прочие (для проверки молниезащиты и др.)  
\_\_\_\_\_

17. Подсобные помещения на территории склада (перечислить):  
\_\_\_\_\_  
\_\_\_\_\_

18. Доставка ВМ от железнодорожной станции (пристани) к складу:  
тип дороги \_\_\_\_\_

\_\_\_\_\_ расстояние \_\_\_\_\_

\_\_\_\_\_ название станции (наименование дороги) или пристани (местонахождение)  
\_\_\_\_\_  
\_\_\_\_\_

19. Для подземных складов:

тип склада \_\_\_\_\_  
(ячейковый, камерный)

\_\_\_\_\_ местонахождение \_\_\_\_\_  
\_\_\_\_\_  
\_\_\_\_\_

(горизонт, выработка, подводящая к складу)

\_\_\_\_\_ расстояние от ствола шахты, м

\_\_\_\_\_ расстояние по вертикали от поверхности, м

20. Дата приемки в эксплуатацию

---

21. Приложение к паспорту поверхностного склада:

а) план расположения склада и прилегающей местности в радиусе, соответствующем безопасному расстоянию, рассчитанному по ударной воздушной волне от наибольшего по вместимости хранилища ВМ (масштаб не менее 1:10000), с нанесением всех зданий, дорог, естественных преград движению воздушной волны и пр. с указанием расстояний;

б) план территории склада (масштаб не менее 1:500) с нанесением на него всех зданий, оград, ворот, калиток и пр. с указанием расстояний;

в) схема расположения заземлителей молниезащиты.

2. Дата заполнения паспорта

---

Подписи:

Руководитель предприятия  
(шахты, рудника, карьера и т.п.)

\_\_\_\_\_  
(фамилия)

Составлен в \_\_\_\_ экз.

Один экземпляр хранится на складе ВМ.

Примечание.

При размещении на территории склада пунктов изготовления и подготовки ВВ, лаборатории и т.п. в приложении к паспорту указываются их основные характеристики.

Приложение 2  
(к § 5)

**Инструкция  
о порядке допуска к применению новых взрывчатых  
материалов, машин, устройств и приборов  
для взрывных работ**

1. Все новые ВМ, средства механизации взрывных работ, оборудование, используемое непосредственно для изготовления простейших гранулированных и водосодержащих ВВ на предприятиях, ведущих взрывные работы, взрывные и контрольно-измерительные приборы, устройства и аппаратура взрывных работ, упаковка для ВМ\* должны разрабатываться и допускаться к испытаниям и применению в производственных условиях в соответствии с требованиями стандартов, ТУ, другой

нормативно-технической документации и настоящей Инструкции.

---

\* Далее по тексту общее наименование изделия.

Примечание.

Порядок допуска к применению изделий импортного производства устанавливается Госгортехнадзором с учетом назначения и технических характеристик.

2. Образцы изделий, перечисленных в п. 1 Инструкции, подлежат контрольным испытаниям в специализированных организациях-экспертах по безопасности работ или на месте изготовления с обязательным участием разработчика и представителя организации-эксперта, а также предварительным и приемочным или только приемочным испытаниям в производственных условиях на предприятиях (полигонах).

3. Контрольные испытания\* должны проводиться с целью определения соответствия вновь разработанных и модернизированных изделий требованиям, установленным в технической документации на их изготовление и применение, в том числе правил и норм по безопасности, а также выявления возможности и целесообразности проведения испытаний в производственных условиях в один или в два этапа. Порядок проведения контрольных проверок определяется разработчиком изделия по согласованию со специализированной организацией-экспертом.

---

\* Далее по тексту - контрольные проверки.

Примечание.

В акте контрольной проверки ВМ, наряду с другими показателями, отражаются результаты испытаний упаковки.

4. При положительных результатах контрольной проверки разработчиком изделия составляется необходимая техническая документация, в том числе программа и методика испытаний в производственных условиях, которые подлежат согласованию с организацией-экспертом, проводившей контрольную проверку, и с предприятием, где будут проводиться испытания.

5. Решение о проведении предварительных или приемочных испытаний изделий в производственных условиях с выдачей соответствующего разрешения принимает Госгортехнадзор на основании следующих документов:

письма учредителя предприятия-заказчика\*;

---

\* Здесь и далее по тексту - или предприятия-заказчика при отсутствии учредителя.

акта контрольной проверки с экспертным заключением;

программы и методики испытаний в производственных условиях;

чертежа общего вида изделия (сборочного чертежа основных узлов)\*.

---

\* Для прострелочных и взрывных аппаратов, а также приборов, машин, устройств и



другого оборудования.

ТУ (проекта ТУ) и эксплуатационной документации (руководство, инструкция) по применению (эксплуатации), в том числе регламента технологического процесса для ВВ, изготавливаемых на предприятиях-потребителях.

Для рассмотрения вопроса о проведении приемочных испытаний должен быть также представлен акт предварительных испытаний (если они проводились).

Представленные документы должны быть утверждены (согласованы) в установленном порядке.

В разрешении Госгортехнадзора указываются условия, объем, срок испытаний и, при необходимости, дополнительные меры безопасности.

6. На основании решения о проведении испытаний заинтересованные организации и предприятия обязаны определить этапы и сроки выполнения работ, ответственных лиц, порядок оформления документов.

7. Испытания должны проводиться комиссиями, образованными заказчиком, разработчиком и предприятием, на котором они будут осуществлены. В состав комиссии наряду с работниками других организаций должны быть включены представители организации-эксперта, выполнявшей контрольную проверку, и органа госгортехнадзора.

Перед началом испытаний лица, их проводящие, должны быть ознакомлены со свойствами и особенностями новых изделий.

8. Результаты предварительных испытаний следует оформлять актами с рекомендациями, в том числе по вопросу проведения приемочных испытаний. Такие акты в течение 10 дней после оформления подлежат рассылке учредителю предприятия-заказчика, разработчику, организации-эксперту, проводившей контрольную проверку и предприятию-заказчику.

9. Приемочные испытания должны проводиться комиссией в порядке, изложенном в п. 7 Инструкции, со следующими дополнениями и изменениями:

9.1. Комиссия вправе создавать рабочие группы для непосредственного руководства работами по проведению испытаний.

В состав рабочих групп вводят (по согласованию) представителей профсоюза, органа госгортехнадзора, санэпиднадзора и организации, осуществляющей методическое руководство проведением испытаний.

9.2. По окончании приемочных испытаний комиссия обобщает результаты деятельности рабочих групп и составляет акт с рекомендацией о допуске опытного изделия (образца) к постоянному применению в производственных условиях или с иным решением. Акт рассылается в организации, перечисленные в п. 8 настоящей Инструкции.

9.3. Акт приемки подлежит утверждению в порядке, установленном учредителем предприятия-заказчика по согласованию с организацией-экспертом, рекомендовавшим изделие к испытаниям, и указанном в программе и методике испытаний.

10. Во всех случаях, когда по условиям работ выявится опасность аварий или травматизма, испытания должны быть прекращены, о чем комиссия ставит в известность Госгортехнадзор, заказчика, разработчика и организацию-эксперта, рекомендовавшую изделие к испытаниям в производственных условиях.

11. Госгортехнадзор выдает разрешение на допуск изделия к постоянному применению на основании письма учредителя предприятия-заказчика, утвержденного акта испытаний опытной партии (опытного образца), а также технических условий и эксплуатационной документации, в том числе зарегистрированных ТУ, которые были согласованы приемочной комиссией.

#### Примечание.

Допускается по согласованию с разработчиком и организацией-экспертом по безопасности работ вносить отдельные изменения в конструкцию средств механизации взрывных работ и оборудование, предназначенное для изготовления, подготовки ВВ, приборы и принадлежности взрывного дела, не приводящие к повышению опасности их эксплуатации, изменению наименования, назначения и условий применения.

12. Органы госгортехнадзора могут выдавать разрешения научно-исследовательским организациям на разовое проведение силами работников таких организаций экспериментальных проверок на подконтрольных предприятиях новых изделий при представлении документов, перечисленных в п. 5 настоящей Инструкции.

Приложение 3  
(к § 7)

### Форма журнала учета испытаний ВМ\*

Наименование склада предприятия (шахты, рудника, карьера и т.п.)

\* Форма Журнала учета испытаний в зависимости от ВМ, установленных видов испытаний может быть изменена.

#### 1. Взрывчатые вещества

N п/п	Дата поступления на склад	Наименование	Вид (порошкообразное, патронированное, литое и т. д.)	Предприятие - изготовитель	Номер партии	Дата изготовления	Гарантийный срок хранения, мес.	Дата испытаний
-------	---------------------------	--------------	---	----------------------------	--------------	-------------------	---------------------------------	----------------

1	2	3	4	5	6	7	8	9
---	---	---	---	---	---	---	---	---

Выдержало (да) или не выдержало (нет) испытания на							Решение руководителя предприятия (шахты, рудника, карьера и т.п.) по ВВ, не выдержавшим испытаний
осмотр внешнего вида упаковки	наружный осмотр	экссудацию	содержание влаги	полноту детонации	передачу детонации на расстоянии между патронами		
					сухим	после замачивания в воде	
10	11	12	13	14	15	16	17

## 2. Средства инициирования

№ п/п	Дата поступления на склад	Наименование	Предприятие-изготовитель	Номер партии	Дата изготовления	Гарантийный срок хранения, мес.	Дата испытаний
1	2	3	4	5	6	7	8

Выдержало (да) или не выдержало (нет) испытания на						пиротехническое реле, средства зажигания ОШ	Решение руководителя предприятия (шахты, рудника, карьера и т.п.) по
осмотр внешнего вида упаковки	наружный осмотр	средства электро-взрывания	огнепроводный шнур	детонирующий шнур (лента)			

								и пороха	СИ,
		электрическое сопротивление	скорость, полнота и равномерность горения	полнота горения после замачивания в воде	восприимчивость и полнота детонации	полнота детонации после замачивания в воде	иницирующая способность	безотказность действия	не выдержавшим испытания
9	10	11	12	13	14	15	16	17	18

Приложение 4  
(к § 9, 66)

## Инструкция по устройству и эксплуатации складов ВМ

### 1. Общие положения

1.1. Под термином "склад ВМ" следует понимать комплекс зданий и сооружений основного производственного и вспомогательного назначения, расположенных на общей территории с оформленным в установленном порядке земельным отводом, а для подземных складов - камеры и ячейки для хранения ВМ и вспомогательные камеры с подводными к складу горными выработками.

Все склады и другие места хранения ВМ должны сооружаться или приспособляться в соответствии с требованиями настоящих Правил по проектам, утвержденным в установленном порядке.

1.2. По месту расположения относительно земной поверхности склады ВМ разделяются на поверхностные, полууглубленные, углубленные и подземные.

К поверхностным относятся склады, основания хранилищ которых расположены на уровне поверхности земли; к полууглубленным - склады, здания хранилищ которых углублены в грунте ниже земной поверхности не более чем на карниз; к углубленным - у которых толщина грунта над хранилищем составляет менее 15 м, и к подземным - соответственно более 15 м.

1.3. В зависимости от срока эксплуатации склады разделяются на постоянные - 3

года и более, временные - до трех лет и кратковременные - до одного года, считая эти сроки с момента завоза ВМ.

Эксплуатация кратковременных складов может быть продлена на один последующий срок при условии повторной приемки комиссией.

1.4. По назначению склады ВМ разделяются на базисные и расходные.

Примечание.

Допускается заменять при хранении ВВ средствами взрывания (инициирования) и наоборот, а также одни ВМ другими при той же группе совместимости с учетом коэффициентов по теплоте взрыва.

1.5. Общая вместимость базисных складов ВМ не ограничивается и должна устанавливаться с учетом того, что вместимость отдельного хранилища не должна превышать 420 т взрывчатых материалов (нетто).

1.6. На поверхностных и полууглубленных расходных складах:

1.6.1. Общая вместимость всех хранилищ постоянного расходного склада не должна превышать: ВВ - 240 т, детонаторов - 300 тыс. шт., детонирующего шнура - 400 тыс. м, огнепроводного шнура и средств его поджигания - не ограничивается.

Примечание.

Для предприятий с сезонным завозом ВМ при их хранении в контейнерах или хранилищах общая вместимость постоянных расходных складов может не ограничиваться.

1.6.2. Общая вместимость всех хранилищ временного расходного склада ВМ не должна превышать: ВВ - 120 т, детонаторов - 150 тыс. шт., детонирующего шнура - 200 тыс. м, огнепроводного шнура и средств его поджигания - не ограничивается.

1.6.3. Общая вместимость всех хранилищ кратковременного расходного склада ВМ не должна превышать: ВВ - по проекту, детонаторов - 75 тыс. шт., детонирующего шнура - 100 тыс. м, огнепроводного шнура и средств его поджигания - не ограничивается.

1.6.4. Предельная вместимость каждого хранилища ВВ постоянных расходных складов ВМ не должна превышать 120 т, временных - 60 т, кратковременных - по проекту.

1.6.5. Хранить ВМ в контейнерах необходимо на специальных открытых площадках. Площадки для контейнеров с ВМ могут сооружаться на территории складов ВМ и как самостоятельные склады с контейнерными площадками. Вместимость контейнерных площадок должна приниматься аналогично установленной для хранилищ складов ВМ.

1.7. Общую вместимость подземного (углубленного) расходного склада и вместимость отдельных камер (ячеек) необходимо определять проектом. При этом на угольных и сланцевых шахтах вместимость склада без учета емкости раздаточных камер не должна превышать семисуточного запаса ВВ и пятнадцатисуточного запаса СИ.

Вместимость камеры в складах камерного типа не должна превышать 2 т ВВ, а в складах ячеечного типа в каждой ячейке разрешается хранить не более 400 кг ВВ.

Предельная вместимость отдельной раздаточной камеры в подземных выработках не должна превышать 2 т ВВ и соответствующего количества СИ, а отдельного участкового пункта хранения - 1 т взрывчатых веществ и соответствующего количества средств инициирования.

1.8. В научно-исследовательских институтах, лабораториях и учебных заведениях ВМ разрешается хранить в сейфах (в каждом не более 10 кг взрывчатых веществ или 500 детонаторов и по 300 м детонирующего и огнепроводного шнуров). Допускается хранение ВМ в одном помещении, но в разных сейфах. Сейфы должны размещаться на расстоянии, исключающем передачу детонации.

1.9. На предприятиях должны обеспечиваться условия для испытаний и уничтожения ВМ. В этих целях по проектам необходимо оборудовать полигоны и лаборатории.

1.10. При выполнении на базисном складе операций по выдаче ВМ взрывникам и приемке от них неизрасходованных ВВ, СИ и ПВА помещение, в котором выполняются эти операции, должно находиться вблизи въезда (входа) на склад, но не ближе 20 м от хранилищ ВМ, сооружаться из негорючих материалов и разделяться на две части для хранения ВВ и СИ сплошной негорючей капитальной кирпичной или бетонной стеной толщиной не менее 25 см. Его необходимо оборудовать двумя тамбурами для выдачи-приемки взрывчатых веществ и средств инициирования.

Кроме того, должны выполняться следующие условия:

общее количество взрывчатых веществ всех наименований (изделий) в указанном помещении не должно превышать 3 тыс. кг, в том числе детонаторов не более 10 тыс. шт.;

ящики с детонаторами должны размещаться на стеллажах у наружной стены хранилища.

1.11. В постоянных и временных расходных складах раскупорку тары и выдачу ВМ взрывникам, а также приемку от них неизрасходованных ВВ, СИ и ПВА следует проводить в отдельных помещениях или в тамбурах хранилищ, либо в здании подготовки ВМ. При этом для выдачи детонаторов необходимо устанавливать стол с закраинами, обитый брезентом по войлоку или резиновой пластиной толщиной не менее 3 мм, и стол для резки детонирующего и огнепроводного шнуров. Для устранения опасного влияния на электродетонаторы зарядов статического электричества стол должен быть заземлен.

Изготовление (подготовка) боевиков с ДШ в случае выдачи-приемки ВМ на базисном складе должно проводиться в отдельном здании (помещении).

1.12. В хранилищах складов ВМ полы должны быть без щелей, ровные, а стены - побелены или покрашены.

Каждое хранилище ВМ должно проветриваться и защищаться от проникновения воды и снега.

Хранилища ВМ должны обеспечиваться приточно-вытяжным естественным проветриванием.

Внутри зданий следует устанавливать термометры.

1.13. Постоянные и временные склады ВМ должны иметь два вида освещения - рабочее и резервное (аварийное).

1.14. Освещенность полов рабочих мест на всех местах хранения ВМ должна обеспечивать нормальные условия работы и при обращении с СИ составлять не менее 30 лк.

1.15. В хранилищах складов ВМ стеллажи для ВВ и СИ и штабели для ВМ должны отстоять от стен не менее чем на 20 см, а от пола - не менее чем на 10 см. Мешки, ящики с ВВ необходимо размещать на настилах. Высота штабеля не должна превышать 2 м. По ширине штабеля можно располагать не более двух мешков (ящиков) так, чтобы свободно обеспечивался подсчет мест.

При использовании средств механизации погрузочно-разгрузочных операций разрешается хранить ящики и мешки с ВВ в пакетах на поддонах, в том числе в стропконтейнерах, до двух ярусов по высоте. Порядок размещения поддонов и стропконтейнеров необходимо определять проектом. Максимальная высота штабелей не должна превышать 2,6 м.

Между штабелями, в том числе со стропконтейнерами, и стеллажами следует оставлять проходы шириной соответственно не менее 1,3 и 1 м.

1.16. На стеллажах ящики, мешки и другие места с ВМ должны размещаться не более чем по два в высоту и в штабелях (стропконтейнерах) - в соответствии с требованиями стандартов (ТУ). Вскрытые места со взрывчатыми материалами групп В, С и дымным порохом могут размещаться только в один ряд по высоте. Высота верхних полок стеллажей для указанных ВМ не должна превышать 1,7 м и для прочих - 2 м.

Расстояние между каждыми двумя полками должно быть таким, чтобы между ящиками (мешками) с ВМ и полками над ними оставались зазоры не менее 4 см. По ширине полки запрещается ставить ящики более чем в два ряда, а при размещении возле стен при отсутствии прохода - более чем в один ряд.

Головки железных гвоздей и болтов, применяемых для укрепления полок в хранилищах ВМ, необходимо утапливать полностью.

Доски полок стеллажей должны настилаться с промежутками до 3 см. Нижняя полка должна быть сплошной.

1.17. Возле камер, стеллажей и штабелей на складе ВМ должны быть вывешены таблички с указанием наименований взрывчатых веществ, средств инициирования или ПВА, их количества, номера партии, даты изготовления и гарантийного срока хранения.

1.18. Электродетонаторы, электрозажигательные трубки и электровоспламенители, а также содержащие их изделия с ВВ на складах и в других местах хранения ВМ должны находиться только в заводской или специально предназначенной упаковке (таре).

1.19. Зажигательные и контрольные трубки должны изготавливаться в помещении здания подготовки ВМ, отделенном от помещения подготовки ВВ капитальной стеной из негорючих материалов или (при сгораемых материалах) стеной, оштукатуренной и покрытой негорючей краской, а в подземных складах - в отдельных камерах для изготовления зажигательных трубок.

Стол, на котором изготавливают зажигательные и контрольные трубки, при работе нескольких взрывников должен быть разделен по всей длине поперечными деревянными щитками.

Полы помещений в местах изготовления и хранения зажигательных и контрольных трубок (контрольных отрезков огнепроводного шнура) должны быть покрыты мягкими ковриками.

Заготовленные зажигательные трубки следует хранить в хранилищах склада ВМ (раздаточной камере) в металлических или деревянных, обитых металлическими листами снаружи ящиках (шкафах), кассетах и т.п. с мягкой прокладкой внутри. Ящики должны закрываться крышками.

1.20. Температура в хранилищах складов и контейнерах с ВВ на основе аммиачной селитры не должна превышать 30°C.

1.21. При хранении ВМ в контейнерах на площадках допускается размещение их в два яруса.

1.22. Погрузочно-разгрузочные операции с ВМ на складах могут выполняться только предназначенными для этой цели механизмами, грузоподъемность которых должна быть не менее номинальной массы брутто упакованных ВМ, а также вручную. Лебедки подъема груза грузоподъемных машин (а у стреловых кранов и лебедки подъема стрелы) должны быть оборудованы двумя тормозами.

1.23. Эксплуатация грузоподъемных механизмов должна осуществляться согласно требованиям соответствующих правил.

При работе внутри хранилищ склада ВМ грузоподъемные механизмы с двигателями внутреннего сгорания должны оснащаться системой нейтрализации выхлопных газов и искрогасителями, а электрооборудование (электропогрузчики, тельферы и др.) отвечать требованиям ПУЭ для помещений класса В-Па.

1.24. При ремонте мест хранения ВМ они должны освобождаться от ВВ, СИ и ПВА, которые необходимо временно размещать в других хранилищах (на площадках). Если хранилище разделено на части капитальной стеной, на время ремонта одной части допускается хранить ВМ в другой.

1.25. Для каждого склада ВМ должен разрабатываться план ликвидации аварий, определяющий порядок действий в аварийных ситуациях. Такие планы для складов (кроме подземных) подлежат утверждению руководителем предприятия (шахты, рудника, карьера и т.п.) по согласованию с органом пожарного надзора. Для подземных складов ВМ меры по ликвидации возможных аварий должны включаться в общий План ликвидации аварий.



## 2. Поверхностные и полуглубленные постоянные склады ВМ

### Территория

2.1. Поверхностные постоянные склады должны отвечать следующим условиям:

иметь водоотводные каналы (в условиях многолетнемерзлых пород необходимость каналов определяется проектом);

дороги и подъездные пути необходимо содержать в чистоте и исправности;

хранилища следует располагать так, чтобы обеспечивался свободный подход и подъезд к каждому из них;

расстояния между отдельными хранилищами, а также между хранилищами и различными зданиями и сооружениями на территории склада и вне ее должны быть не менее установленных противопожарных разрывов и соответствовать требованиям приложения 8 к настоящим Правилам;

склады должны ограждаться и иметь запретную зону шириной от ограды не менее 50 м. Границы запретной зоны и порядок ее использования определяются администрацией предприятия с участием органов внутренних дел и госпожнадзора. На границах запретной зоны устанавливаются ограждения и предупредительные знаки.

2.2. На территории склада разрешается располагать только следующие здания и сооружения: хранилища ВВ, СИ и ПВА; площадки для ВВ, СИ и ПВА в контейнерах; здание (помещение) для выдачи ВМ; вспомогательное помещение (хранилище, площадка); здание для подготовки ВМ; приемные рампы и другие объекты, связанные с приемом, хранением и отгрузкой ВМ; пункты изготовления простейших гранулированных и водосодержащих ВВ, а также пункты подготовки ВВ заводского производства к механизированному заряданию; лабораторию; караульные вышки, будки для сторожевых собак; вышки (мачты, столбы) с фонарями, прожекторами и т.п.; сарай для противопожарных средств; противопожарные водоемы; проходные будки.

2.3. За запретной зоной склада в пределах опасной зоны, определяемой согласно приложению 8 к настоящим Правилам, разрешается размещать: полигон для испытаний и уничтожения ВМ, сжигания тары; караульное помещение; административно-бытовое помещение для персонала, обслуживающего склад; пункты обслуживания и заправки средств механизации; котельные, склады топлива; водопроводные и канализационные насосные станции; трансформаторные подстанции; уборные.

Сарай или навес для хранения тары допускается размещать в пределах запретной зоны не ближе 25 м от ограды склада.

Здание и сооружения караульной службы следует предусматривать и располагать в соответствии с требованиями органов внутренних дел.

2.4. Расстояние от ограды до ближайшего хранилища должно быть не менее 40 м. В горных местностях это расстояние может быть уменьшено по согласованию с органами внутренних дел.

Ограду необходимо выполнять из колючей проволоки, дерева, кирпича, камня,

металла. Высота ограды должна быть не менее 2 м. По верху ограды из дерева, кирпича, камня, металла на металлические стержни высотой не менее 0,5 м должна натягиваться колючая проволока в четыре нитки.

В ограде должны быть устроены ворота и калитка, запирающиеся на замки.

2.5. На территории склада и запретной зоны вокруг него деревья и кустарник должны быть вырублены, сухая трава, заросли, хворост и другие легковоспламеняющиеся предметы убраны.

### **Устройство хранилищ**

2.6. Хранилища ВМ постоянных складов должны устраиваться из негорючих материалов.

В отдельных случаях с разрешения органов госпожнадзора допускается устройство бревенчатых или каркасно-засыпных стен хранилищ. При устройстве каркасно-засыпных стен и перегородок в качестве засыпки разрешается применять тощий бетон, шлак или пропитанные известковым молоком опилки.

Стены каркасно-засыпных и бревенчатых хранилищ ВМ и перегородки должны быть покрыты негорючим составом или оштукатурены с внутренней и наружной сторон. Деревянные потолки в хранилищах ВМ должны быть оштукатурены или покрыты негорючим составом.

В местностях с сухим климатом разрешается возведение глинобитных хранилищ, а также хранилищ из сырцового или саманного кирпича.

Крыши хранилищ должны быть сооружены из негорючих материалов или покрыты негорючим составом изнутри и снаружи.

Хранилища необходимо устраивать так, чтобы температура воздуха в них не могла подниматься выше 30°C. Каждое из хранилищ должно иметь чердачное помещение (при железобетонных перекрытиях устройство чердачных помещений не обязательно).

Примечание.

В районах Крайнего Севера и приравненных к ним разрешается строительство базисных складов облегченного типа (каркасно-обных и т.п.) без чердачных помещений при условии пропитки стен и потолков известково-соляным раствором и устройстве кровли из негорючего материала.

2.7. Полы в хранилищах должны быть деревянные, бетонные, асфальтированные или глинобитные. В хранилищах для дымных порохов полы необходимо покрывать мягкими матами.

2.8. В хранилищах, предназначенных для выдачи ВМ мелкими партиями, необходимо оборудовать не менее одного тамбура. Тамбур должен иметь размер 2х2 м и сооружаться из негорючих материалов. Вход через тамбур следует оборудовать не

менее чем двумя двустворчатыми дверями, открывающимися наружу: одна из них ведет снаружи в тамбур, вторая - из тамбура в хранилище. Наружная дверь должна быть сплошной, обитой кровельной сталью. Вторая дверь должна быть решетчатой, деревянной.

В хранилищах, имеющих рампы и средства механизации погрузочно-разгрузочных работ (электропогрузчики и др.), устройство тамбуров не обязательно, но обе двери подлежат установке.

2.9. Число входов в хранилище ВМ следует определять исходя из того, чтобы максимальное расстояние от входа в хранилище до наиболее удаленной точки одного помещения по проходам было не более 15 м, а при механизации погрузочно-разгрузочных работ - 25 м.

2.10. Окна хранилищ необходимо оборудовать стальными решетками, выполненными из прутка диаметром не менее 15 мм, который подлежит сварке в каждом перекрестке, с образованием ячеек не более 150х150 мм. Концы прутков должны заделываться в стену на глубину не менее 80 мм. Решетки следует покрывать светлой краской. Стекла окон, выходящие на солнечную сторону, должны быть матовыми или покрываться белой краской. Отношение световой поверхности окон к площади пола должно составлять от 1:25 до 1:30.

2.11. В чердачных помещениях запрещается хранить какие-либо предметы или материалы. Для входа на чердак необходимо предусматривать лестницу, установленную снаружи здания.

2.12. Входы в хранилище и на чердак должны запираются на замок и опломбироваться или опечатываться.

### **Устройство валов**

2.13. Если расстояние от мест хранения или переработки ВМ до зданий и сооружений либо между ними меньше значений, предусмотренных в подразделе 5 раздела 1 настоящих Правил, то обязательно устройство валов. При этом безопасные расстояния подсчитываются так же, как для случая углубленного заряда.

2.14. Валы насыпают только из пластичных или сыпучих грунтов. Запрещается для насыпки валов использовать камень, щебень и горючие материалы (угольную мелочь и т.п.).

В районах Крайнего Севера допускается насыпать валы из местных материалов при условии, что склады будут строиться на безопасных (по дальности разлета кусков грунта) расстояниях от жилых зданий и сооружений.

2.15. Валы должны быть на 1,5 м выше верхнего уровня штабеля (стеллажа) с ВМ. Ширина валов по верху должна быть не менее 1 м. Ширина валов по низу обуславливается углом естественного откоса грунта, из которого насыпан вал.

2.16. Для устройства выходов при полном обваловывании хранилища валы должны иметь разрыв, перед которым необходимо размещать защитный вал.

Длина защитного вала должна быть принята с таким расчетом, чтобы прямая линия, проведенная в плане от ближайшего угла здания через ближайшую конечную точку гребня главного вала и продолженная дальше, проходила через гребень защитного вала.

## Электроустановки

2.17. Электроустановки складов ВМ должны отвечать требованиям Правил устройства электроустановок (ПУЭ), Правил технической эксплуатации электроустановок потребителей и Правил техники безопасности при эксплуатации электроустановок потребителей, если они не противоречат настоящим Правилам.

2.18. Требования к электроустановкам (распределительным устройствам, подстанциям, аварийным источникам питания), категорийности электроприемников, обеспечению надежности и т.д. должны определяться проектом с учетом нормативных документов. При этом необходимо применять электроустановки с изолированной нейтралью.

2.19. Электроустановки складов ВМ, в том числе силовые и осветительные сети, должны быть оснащены защитой от утечек тока и поражения людей электрическим током. Заземление электроустановок складов ВМ необходимо осуществлять согласно ПУЭ.

2.20. Склад ВМ, подступы к нему и хранилища ВМ должны быть освещены. Освещение допускается выполнять по периметру ограждения.

2.21. Рабочее освещение склада ВМ должно осуществляться лампами (светильниками) напряжением до 220 В. Вид аварийного освещения надлежит определять в проекте.

В качестве аварийного освещения для хранилищ склада разрешается применять рудничные аккумуляторные светильники или фонари с сухими батареями (при металлических корпусах - в резиновых чехлах). Применение ручных переносных ламп, питаемых от электросети, запрещается во всех помещениях склада.

Если выдача ВМ проводится только в светлое время суток, электроосвещение хранилищ не обязательно.

2.22. Выключатели, предохранители, распределительные щиты, штепсели и т.п. необходимо устанавливать снаружи здания в закрытых ящиках или в изолированном помещении, которое должно быть снабжено противопожарными средствами.

2.23. Для осветительной сети внутри хранилищ должны применяться кабели с оболочкой, не распространяющей горения.

2.24. Крепление кабелей к стенам и потолку помещений должно проводиться не реже чем через 0,8 м при горизонтальной и через 2 м при вертикальной прокладке.

Для соединений и присоединений кабелей должны применяться специальные муфты.

## **Связь и сигнализация**

2.25. Все склады, в том числе караульные помещения на складах, должны оборудоваться телефонной связью с предприятием, пожарной охраной и органом внутренних дел. При отсутствии возможности оборудовать телефонную связь, по согласованию руководителя предприятия с местным органом внутренних дел, склад может обеспечиваться радиосвязью с перечисленными абонентами. Между караульными постами и караульным помещением должна обеспечиваться двусторонняя телефонная связь.

Средства связи необходимо размещать вне взрывопожароопасных помещений.

Склады и хранилища могут оборудоваться средствами охранной и пожарной сигнализации только в соответствии с проектами, утвержденными в установленном порядке.

## **Противопожарная защита**

2.26. Все склады должны оборудоваться противопожарными средствами, номенклатура, количество и расположение которых устанавливаются проектом, согласованным с органом госпожнадзора.

2.27. Для предохранения от лесных и напольных пожаров дерн на расстоянии не менее 5 м вокруг каждого здания должен быть снят; вокруг территории склада на расстоянии 10 м от ограды необходимо оборудовать канавы шириной по верху не менее 1,5 м и глубиной не менее 0,5 м или систематически вспахивать полосу шириной 5 м для уничтожения растительности. В скальных и щебенистых грунтах устройство канавы или вспаханной полосы не обязательно. В условиях многолетнемерзлых пород необходимость принятия таких мер определяется проектом.

2.28. В каждом складе должна быть вывешена инструкция о порядке содержания противопожарных средств и пользования ими. Персонал склада следует знакомить с инструкцией под роспись.

2.29. При устройстве объектов с печным отоплением на дымовых трубах должны устанавливаться искроуловительные сетки.

## **Молниезащита**

2.30. Склады ВМ должны иметь молниезащиту, устройство и содержание которой определяются требованиями Инструкции по проектированию, устройству и эксплуатации молниезащиты складов ВМ (приложение 11 к настоящим Правилам).

## **3. Поверхностные и полуглубленные временные склады ВМ**

3.1. Хранилища временных складов ВМ могут быть дощатыми, глинобитными, земляными и т.п.

Под хранилища складов разрешается приспособлять неиспользуемые строения, сараи, землянки и другие помещения. Эти помещения должны проветриваться и защищаться от попадания в них дождя и снега. Топки печей, имеющих в приспособленных для хранилищ зданиях, должны быть замурованы.

3.2. Во временных складах:

а) полы могут быть деревянные, бетонные или глинобитные;

б) деревянные стены и крыши должны покрываться огнезащитным составом;

в) ограждение разрешается устраивать из жердей, плетней, досок и других подобных материалов, причем высота ограды должна быть не менее 2 м;

г) устройство водоемов не обязательно;

д) устройство тамбуров не обязательно, двери могут быть одинарными;

е) рабочее освещение внутри хранилищ может осуществляться рудничными аккумуляторными светильниками или фонарями с сухими батареями (при металлических корпусах - в резиновых чехлах);

ж) в приспособляемых помещениях могут быть сохранены существующие размеры дверей и окон.

В остальном к временным складам предъявляются такие же требования, как и к постоянным складам.

3.3. Временные склады ВМ, устраиваемые в черте города (проходка выработок при строительстве метрополитена и др.), могут размещаться в сухих проветриваемых подвалах неиспользуемых строений или в специально заглубленных до 2,5 м помещениях с засыпкой по верху не менее 2 м. ВВ, СИ и ПВА должны храниться в помещениях, отделенных друг от друга и от помещения подготовки ВМ кирпичной (бетонной) стеной толщиной не менее 25 см.

## **4. Поверхностные и полууглубленные кратковременные склады ВМ**

### **Общие требования**

4.1. Для производства работ кратковременного характера хранение ВМ допускается: в неиспользуемых строениях, сараях, землянках и пр.; в железнодорожных вагонах; на судах; в автомобилях, прицепах и повозках; в палатках, шалашах и пещерах; на площадках у мест производства взрывных работ.

4.2. На кратковременных складах ВМ должны выполняться требования пп. 3.1, 3.2 настоящей Инструкции. При этом не обязательны устройство молниезащиты, освещения, телефонной связи, канавы вокруг ограды склада и очистка зоны вокруг склада ВМ от

деревьев. Во всем остальном должны быть выполнены соответствующие требования, предусмотренные настоящей Инструкцией.

Ограду кратковременных складов разрешается делать высотой не менее 1,5 м не ближе 20 м от ближайшей стены хранилища. Расстояние от ограды до караульного помещения должно быть не менее 15 м.

Деревянные стены хранилищ кратковременных складов снаружи и внутри необходимо покрывать в качестве огнезащитного состава известково-соляным раствором в три слоя. Крыша, потолок и конструкции чердачных перекрытий склада должны быть негоряемыми или также покрыты огнезащитным составом.

### **Хранение взрывчатых материалов в нежилых строениях, землянках и прочих помещениях**

4.3. При кратковременном хранении ВМ в нежилых строениях, землянках и т.п. в одном хранилище количество ВВ не должно превышать 3 т ВВ и 10 тыс. шт. детонаторов с соответствующим количеством детонирующего и огнепроводного шнура (средств поджигания ОШ).

Детонаторы следует помещать в деревянный ящик, обитый изнутри войлоком, а снаружи - металлическими листами. Ящик должен устанавливаться на расстоянии не ближе 2 м от ВВ и запирается на замок.

### **Хранение взрывчатых материалов в железнодорожных вагонах**

4.4. В отдельном двухосном вагоне допускается хранить не более 3 т ВВ или 10 тыс. шт. детонаторов и 1000 м детонирующего шнура.

В четырехосном вагоне разрешается хранить не более 6 т ВВ или 20 тыс. шт. детонаторов и 2000 м детонирующего шнура.

В указанных случаях количество совместно хранимого огнепроводного шнура и средств его поджигания не ограничивается.

4.5. Разрешается совместно хранить ВМ в двухосном вагоне не более 1 т ВВ, 5 тыс. шт. детонаторов, 1000 м детонирующего шнура и необходимое количество огнепроводного шнура (средств поджигания ОШ), а в четырехосном - соответственно вдвое больше ВМ.

4.6. Вагоны, предназначенные для совместного хранения ВВ, СИ и ПВА, должны быть разделены на три отделения деревянными перегородками. Крайние отделения вагона служат для хранения ВВ (ПВА) и СИ, среднее (тамбур) - для выдачи ВМ.

Двери для входа в отделения должны быть сплошными и иметь размер не менее 1,8x0,9 м.

4.7. Вагоны, оборудуемые под хранение ВМ, должны быть исправны и не иметь тормозов, а также тормозных площадок. Вагоны, использовавшиеся для перевозки угля и

других легковоспламеняющихся материалов, перед размещением ВМ следует очистить от этих продуктов и промыть щелочной водой.

4.8. Двери вагона должны быть защищены наглухо и с внутренней стороны обшиты тесом. Для входа в вагон с одной стороны необходимо оборудовать дверь размером не менее 1,8х0,9 м, открывающуюся внутрь.

4.9. Выдавать ВМ, а также принимать их остатки необходимо только во время стоянок вагона в тупиках или на запасных путях, отстоящих от магистральных путей, промышленных и жилых строений на расстояние, определяемое по согласованию с начальником станции (перегона).

4.10. До начала любых маневров с вагонами, загруженными ВМ, а также в пути следования таких вагонов все люки должны быть закрыты, вагоны заперты на замки и опломбированы.

4.11. В ночное время при стоянке вагона-хранилища ВМ в тупике или на запасных путях он должен обозначаться видимыми сигналами.

### **Хранение взрывчатых материалов на судах**

4.12. При выполнении взрывных работ на морях, реках, озерах и водохранилищах разрешается хранить ВМ на судах, оборудованных для этой цели по проектам, согласованным с морским (речным) регистром.

Определение годности таких судов и приемка помещений (хранилищ) должны проводиться в установленном порядке комиссиями с участием представителей регистра.

4.13. Погрузка, разгрузка и движение судов с ВМ должны осуществляться в соответствии с требованиями Правил перевозок разрядных грузов морским или речным флотом.

4.14. Хранилища для ВМ разрешается устраивать только на исправных судах, имеющих для хранения этих материалов соответствующие помещения. Запрещается использовать несамоходные суда под хранилища ВМ при выполнении взрывных работ на море.

4.15. Судно, предназначенное для совместного хранения ВМ, должно иметь отдельные помещения для ВВ, СИ и ПВА с отдельными входами. В остальном к нему предъявляются требования, установленные для транспортирования ВМ морским и речным транспортом.

4.16. Для стоянки судна должно выбираться место, удаленное от пристаней, жилых, производственных и иных зданий и сооружений на безопасное расстояние, и, во всех случаях, вне судового хода.

4.17. Суда, ранее служившие для перевозки нефтепродуктов, кислот, бертолетовой соли или других легковоспламеняющихся веществ, должны быть очищены от них и промыты щелочной водой до загрузки ВМ.



4.18. ВМ должны укладываться и закрепляться так, чтобы в случае крена судна, качки, удара, посадки на мель и т.д. исключалась возможность их падения, удара и т.п.

4.19. В случае пожара или возникшей опасности для судна возможность дальнейшего хранения ВМ решается капитаном.

4.20. При постановке судна с ВМ у берега посторонние лица не должны допускаться к нему по берегу ближе 50 м. Для этого береговая стоянка ограждается с суши изгородью (жердями, колючей проволокой или канатом). Концы ограды должны вводиться в воду на расстоянии не менее 3 м от берега.

4.21. Суда, предназначенные для хранения ВМ, должны быть оборудованы молниезащитой.

4.22. На судах, осуществляющих специальные работы с применением ВМ на море, озерах, водохранилищах и реках (дноуглубительные, водолазные, океанографические, геофизические и т.п.), а также на судах полярного плавания, применяющих ВМ для расчистки прохода во льдах, допускается одновременно с ВМ перевозить и другие грузы.

4.23. Хранение ВМ непосредственно на палубе судна разрешается только:

на речных судах или судах, выходящих в море на срок не более трех суток;

при условии, что ВВ, СИ и ПВА будут храниться в специальных контейнерах (ларях) отдельно друг от друга; контейнеры (лари) должны быть прочно укреплены, и лари, кроме того, покрыты брезентом.

4.24. Освещение хранилищ ВМ на технических судах должно быть электрическое с расположением проводки, осветительной арматуры и выключателей вне хранилищ. В качестве аварийного освещения могут применяться аккумуляторные светильники.

4.25. Загрузка ВМ на судах, проводящих специальные работы, должна осуществляться только после погрузки других грузов. Детонаторы следует грузить в последнюю очередь.

4.26. Во время плавания судовые хранилища ВМ должны находиться под постоянным наблюдением персонала взрывных работ. При стоянке судна в порту у хранилища ВМ должна быть выставлена вооруженная охрана.

4.27. При возвращении судна из рейса все ВМ должны быть немедленно свезены на берег и сданы на склад ВМ.

#### **Хранение взрывчатых материалов на автомобилях, прицепах и повозках**

4.28. На работах передвижного характера (сейсморазведка, расчистка трассы для лесных дорог и т.п.) допускается хранение ВМ на специально оборудованных автомобилях, прицепах, повозках и санях (передвижные склады).

В этом случае к транспортным средствам предъявляются требования, установленные для автогужевых перевозок ВМ.

4.29. Передвижной склад должен представлять собой прочный фургон, установленный и капитально закрепленный на автомобиле, повозке, прицепе, санях.

Фургон необходимо сооружать из дюралюминия или дерева, обшитого снаружи металлическими листами и покрытого со всех сторон огнезащитным составом.

Такой склад ВМ может быть самоходным или несамоходным.

В передней части кузова (в правом нижнем углу) должен быть размещен ящик (отсек) для средств инициирования с дверью для загрузки их с наружной стороны кузова. Этот ящик (отсек) должен быть изнутри покрыт мягким материалом (войлок, резина, поролон и др.). Конструкция ящика (отсека) должна исключать передачу детонации взрывчатым веществам в случае непредвиденного взрыва наибольшего количества средств инициирования.

Погрузка (разгрузка) взрывчатых веществ должна проводиться через дверь, также расположенную с правой стороны фургона. Допускается расположение двери в задней стенке фургона при условии устройства сигнализации, выведенной в кабину транспортного средства и срабатывающей при открывании двери.

Двери отсеков для ВВ, СИ и ПВА должны быть снабжены врезными замками и приспособлениями, препятствующими открытию их в случае выхода из зацепления замков.

Фургон должен освещаться светильником, плафон которого устанавливается в верхней передней части кузова с наружной электропроводкой, проложенной в защитном кожухе. Электрические проводки внутри кузова не допускаются.

В кузове передвижного склада должны быть оборудованы окна, снабженные металлическими решетками. Окна в передней стенке фургона необходимо устраивать на уровне заднего окна кабины транспортного средства.

Передвижной несамоходный склад должен иметь устройство для присоединения на жесткой сцепке к буксирующему транспортному средству.

Организация передвижения, укомплектованность и оборудование транспортного средства (фургона, установленного на автомобиле или буксируемого автомобилем) должны отвечать требованиям Правил перевозки взрывчатых материалов автомобильным транспортом.

При транспортировании несамоходного склада ВМ масса буксируемого прицепа не должна превышать половины массы буксирующего транспортного средства или трех четвертей тягового усилия тягача.

### **Хранение взрывчатых материалов в шалашах, пещерах и прочих пунктах**

4.30. При хранении ВМ в шалашах, палатках, пещерах и т.п. необходимо обеспечивать их защиту от воздействия атмосферных осадков и солнечных лучей.

ВМ следует укладывать на деревянные настилы высотой от земли не менее 20 см.

Территория должна быть ограждена изгородью (жердями, проволокой или канатом).

### **Площадки для хранения взрывчатых материалов**

4.31. При проведении взрывных работ по охране объектов от повреждения ледоходом и паводковыми водами допускается кратковременное (не более 30 суток) хранение ВМ на специальных площадках. Для производства массовых взрывов, геофизических и других разовых работ срок кратковременного хранения ВМ не должен превышать 90 суток. При этом во всех случаях ВМ необходимо размещать на деревянном настиле высотой не менее 20 см от земли и под навесом или брезентовым покрытием.

4.32. Сроки и порядок временного хранения ВМ на площадках при мелиоративном строительстве могут устанавливаться руководителями строительных организаций по согласованию с органами Ростехнадзора и внутренних дел, но во всех случаях не должны превышать двух лет при ежегодной перерегистрации площадок и приемке их в эксплуатацию.

4.33. При хранении ВМ на площадках средства инициирования должны размещаться на отдельных площадках или в палатках, расположенных на расстоянии, безопасном по передаче детонации ВВ из условия принятия СИ за активный заряд.

### **5. Помещения с сейфами и помещения-сейфы**

В научных и учебных организациях ВМ должны храниться в помещениях с сейфами или помещениях-сейфах. Такие помещения должны иметь несгораемые стены и перекрытия. В смежных комнатах, а также комнатах, расположенных под и над помещениями, предназначенными для хранения ВМ, не должно быть рабочих мест с постоянным пребыванием людей. От соседних помещений эти комнаты следует отгораживать капитальной кирпичной или бетонной стеной толщиной не менее 25 см. Дверь в помещении должна быть изготовлена из материала с пределом огнестойкости не менее 45 мин.

Сейф для хранения средств инициирования должен быть футерован внутри мягким материалом, заземлен и размещен не ближе 2 м от сейфа с ВВ.

### **6. Подземные и углубленные склады ВМ**

#### **Подземные склады ВМ, раздаточные камеры, участковые пункты хранения**

6.1. В подземных условиях ВМ должны храниться в особо оборудованных выработках-камерах или ячейках, которые необходимо располагать так, чтобы взрыв ВМ в одной из них не мог вызвать детонацию ВМ в соседних.

Подземный склад должен состоять из выработок, представляющих собой собственно склад, в которых расположены камеры или ячейки для хранения ВМ, а также подводящих

выработок и вспомогательных камер.

К вспомогательным относятся камеры:

для проверки электродетонаторов или изготовления зажигательных трубок и маркировки детонаторов;

для выдачи ВМ;

для размещения средств механизации погрузочно-разгрузочных операций;

для хранения кассет и сумок;

для размещения электрораспределительных устройств и противопожарных средств. Перечисленные камеры могут располагаться в тупиках выработок, подводящих к складу.

Взрывные, контрольные и измерительные приборы и устройства, а также кассеты и сумки в подземных и углубленных складах ВМ должны храниться на специальных стеллажах или в шкафах.

Каждый склад ВМ необходимо оборудовать телефонной связью с предприятием или прямым телефонным выходом к диспетчеру.

В подземных складах разрешается использовать аккумуляторные погрузчики или другие средства механизации погрузочно-разгрузочных работ только во взрывобезопасном исполнении.

Участковые пункты хранения ВМ должны эксплуатироваться в соответствии с инструкциями, утвержденными руководителями предприятий.

6.2. Для ведения взрывных работ способом короткозамедленного и замедленного взрывания на угольных и сланцевых шахтах в подземных расходных складах и раздаточных камерах должно быть не менее чем по одному ящику электродетонаторов каждой ступени замедления, допущенных к применению в соответствующих условиях.

6.3. Расположение подземных складов ВМ должно отвечать следующим условиям:

а) расстояние от любой ближайшей точки склада до ствола шахты и околоствольных выработок, а также до вентиляционных дверей, разрушение которых может лишить притока свежего воздуха всю шахту либо значительные ее участки, должно быть для камерного склада не менее 100 м, для склада ячеечного типа - 60 м;

б) расстояние от ближайшей ячейки или камеры до выработок, служащих для постоянного прохода людей, для склада камерного типа должно быть не менее 25 м и для склада ячеечного типа - не менее 20 м;

в) расстояние от склада до поверхности для склада камерного типа должно быть не менее 30 м и для склада ячеечного типа - не менее 15 м;

г) выработки, в которых расположены камеры или ячейки для хранения ВМ (хранилища), должны соединяться с главными выработками не менее чем тремя подводными прямолинейными или криволинейными выработками, образующими друг с

другом прямые углы.

Подводящие к складу выработки должны заканчиваться тупиками длиной не менее 2 м и площадью сечения не менее 4 м<sup>2</sup>;

д) ширина основной выработки склада ВМ, в которой применяются погрузчики, должна обеспечивать их движение с поворотом на 90° и иметь размеры, превышающие максимальные размеры погрузочно-разгрузочных механизмов с грузами, в том числе на криволинейных участках, не менее чем на 60 см с каждой стороны по ширине и 50 см по высоте от светильников;

е) каждый склад должен иметь два выхода для людей. При строительстве метрополитена и тоннелей, а также при проведении подземных горноразведочных выработок разрешается иметь временные склады ВМ с одним выходом при вместимости склада, не превышающей 1 т ВВ;

ж) при строительстве метрополитена, сооружении тоннелей и проведении геологическими организациями подземных горноразведочных выработок расстояние от ближайшей ячейки или камеры до ствола шахты, камер и выработок, по которым проложены основные питающие магистрали (водоотливные и вентиляционные трубы, кабели), и от выработок, служащих для прохода людей, должно быть не менее 15 м;

з) при наличии в складе ВМ рельсовых путей необходимо обеспечить их электроизоляцию от общешахтных.

#### Примечания:

1. Допускается соединение выработок, в которых расположены камеры (ячейки), с главными выработками меньшим количеством подводящих выработок при условии устройства между хранилищами и заездами определенных проектом стальных дверей, локализирующих взрыв в хранилищах.

2. Не разрешается расположение складов ВМ между выработками главных направлений, уклонами, бремсбергами и ходками при них.

6.4. Все выработки склада ВМ должны быть закреплены несгораемой крепью и побелены.

В устойчивых породах крепление подводящих выработок не обязательно.

6.5. Проветривать склад необходимо струей свежего воздуха. Количество подаваемого в склад воздуха должно обеспечить его четырехкратный часовой обмен во всех выработках.

Исходящую из склада воздушную струю запрещается направлять в выработки со свежей струей воздуха.

6.6. Склад ВМ должен быть обеспечен первичными средствами пожаротушения (огнетушители, ящики с песком, сосуды с водой). С согласия организации-эксперта по безопасности работ допускается оборудование автоматическими средствами пожаротушения. Количество и размещение средств пожаротушения согласовываются с

командиром ВГСЧ.

В начале подводящих выработок к камерам или ячейкам склада должны быть устроены противопожарные двери.

6.7. В подводящих выработках и в складах ВМ шахт (рудников), опасных по газу или пыли, должно применяться электрооборудование во взрывозащищенном исполнении, а в прочих шахтах (рудниках) - в рудничном нормальном исполнении. Электропроводку для освещения в складах и подводящих выработках разрешается выполнять бронированным кабелем в свинцовой или поливинилхлоридной оболочке или гибкими резиновыми кабелями с негорючей изоляцией и оболочкой.

Для питания осветительных установок должно применяться напряжение (линейное) не выше 220 В. Осветительную сеть необходимо защищать от утечек тока.

Подводящие выработки, вспомогательные камеры должны освещаться светильниками, подвешенными к кровле выработки, а камеры (ячейки) для хранения ВМ - косым светом из подводящей выработки через фрамугу, расположенную над дверью.

6.8. При оборудовании подземных складов ВМ автоматической охранной сигнализацией должен обеспечиваться вывод сигнала на пульт дежурного (диспетчера) предприятия (шахты, рудника и т. п.).

6.9. В угольных и сланцевых шахтах, разрабатывающих пласты, опасные по взрывам пыли, в подводящих к складам ВМ и раздаточным камерам выработках с обеих сторон должны быть установлены сланцевые или водяные заслоны, а сами выработки следует периодически осланцовывать или очищать от отложившейся пыли.

6.10. В складах у входной двери и в камере выдачи ВМ должны быть установлены телефоны.

6.11. Порядок хранения ВМ, содержания и охраны подземных раздаточных камер должен быть таким же, как и в подземных складах ВМ. При этом ВВ и СИ должны храниться в отделениях, отгороженных друг от друга кирпичной, бетонной и им подобной стеной толщиной не менее 25 см. В раздаточной камере должно быть оборудовано место для выдачи ВМ взрывникам.

6.12. Раздаточные камеры должны устраиваться не ближе 200 м от мест посадки людей в пассажирские вагоны и погрузки-выгрузки горной массы.

Раздаточные камеры вместимостью до 1000 кг ВВ могут оборудоваться на расширении выработок горизонтов, проветриваться свежей струей воздуха за счет общешахтной депрессии и должны ограждаться сплошной по высоте кирпичной, бетонной или подобной стеной толщиной не менее 25 см.

Раздаточная камера вместимостью более 1000 кг ВВ должна размещаться в специально отведенной проветриваемой аналогично складам ВМ выработке на расстоянии не менее 25 м от выработок, служащих для постоянного прохода людей.

6.13. Раздаточные камеры должны быть закреплены несгораемой крепью и иметь стационарное освещение. Подводящие выработки на протяжении не менее 5 м также должны быть закреплены несгораемой крепью.

В выработке, подводящей к раздаточной камере, должны быть металлические двери - сплошная (противопожарная) и решетчатая с окном для выдачи и приемки ВМ. Двери должны иметь надежные запоры.

Для размещения ВМ в раздаточных камерах необходимо устраивать стеллажи, а для хранения взрывных машинок, проводов, контрольно-измерительных приборов, полиэтиленовых мешков, ампул для гидрозабойки и т.п. - устанавливать ящики. ВВ в заводской упаковке могут храниться в штабелях.

Со стороны поступающей струи воздуха у раздаточной камеры должен быть установлен телефон и оборудован пункт хранения средств противопожарной защиты.

6.14. Участковый пункт хранения ВМ должен представлять собой огражденную решетчатыми стенками (перегородками) выработку или часть выработки, в которой установлены специальные металлические шкафы (ящики) или запирающиеся на замки контейнеры с ВМ. Дверь пункта должна запирается на внутренний замок.

6.15. На участковых пунктах в качестве шкафов (контейнеров) для ВМ могут использоваться металлические сейфы или ящики, изготовленные из металлических листов толщиной не менее 2 мм, а также шахтные вагонетки, оборудованные металлическими крышками. Указанные емкости с ВМ, разделив перегородками, следует располагать непосредственно в выработке или устанавливать в нишах.

6.16. При совместном хранении ВМ шкаф (ящик) должен быть разделен не менее чем на три отделения: для размещения ВВ и ДШ, для хранения взрывных и контрольно-измерительных приборов, проводов и т.п. и для кассет (сумок) с электродетонаторами или зажигательными трубками. Все стенки отделения для хранения детонаторов должны быть покрыты изнутри мягким материалом.

6.17. Установленные в участковых пунктах металлические шкафы для хранения ВМ должны заземляться. При этом переходное сопротивление не должно превышать 2 Ом. В породах с высоким удельным сопротивлением значение переходного сопротивления устанавливается местной инструкцией.

6.18. Отдельные металлические ящики и контейнеры (сейфы), предназначенные для хранения ВМ вблизи мест взрывных работ, должны отвечать требованиям пп. 6.16 и 6.17 Инструкции и иметь внутренние замки.

6.19. Запрещается вести взрывные работы ближе 30 м от складов ВМ, раздаточных камер или участковых пунктов хранения ВМ при наличии в них ВВ (СИ).

### **Углубленные склады**

6.20. Устья выработок, ведущих к складу, должны быть оборудованы двойными дверями, открывающимися наружу. Наружная дверь должна быть сплошной металлической или деревянной, обитой кровельной сталью, а внутренняя - решетчатой.

6.21. Если расстояние от входа в склад до ближайшей камеры хранения ВМ более 15 м, склад должен иметь два выхода. Склад должен проветриваться в соответствии с

требованиями к подземным складам.

6.22. Перед устьем выработки, ведущей к складу, необходимо устраивать защитный вал высотой, превышающей высоту выработки на 1,5 м. Длина защитного вала должна быть не менее утроенной ширины выработки, считая по гребню вала, а ширина - не менее 1 м по гребню. Размеры вала по подошве определяются углом естественного откоса грунта.

6.23. Камеры, предназначенные для хранения ВМ, и подводящие к ним выработки должны быть закреплены несгораемой или деревянной крепью, обработанной огнезащитным составом.

6.24. Электрооборудование углубленных складов ВМ должно соответствовать требованиям п. 6.7 Инструкции. Включение и выключение освещения выработок углубленного склада должны проводиться с поверхности.

При отсутствии стационарных источников электроэнергии по разрешению руководителя предприятия допускается использовать для освещения в складе индивидуальные рудничные аккумуляторные светильники.

6.25. Каждый склад должен оборудоваться телефонной связью с предприятием.

6.26. Хранилища углубленных складов ВМ при толщине покрывающегося слоя более 10 м молниезащитой не оборудуются.

При наличии в складе рельсовых путей и трубопроводов они должны быть изолированы от рельсов и труб, проложенных на земной поверхности.

6.27. Территория углубленных складов ВМ должна ограждаться с таким расчетом, чтобы выходы находились внутри ограды.

6.28. Посты охраны должны располагаться как у входа в склад, так и у устья вентиляционных выработок и у запасного выхода, если они не просматриваются постом, расположенным у входа в склад.

6.29. Другие требования к устройству углубленных складов должны соответствовать предъявляемым к поверхностным постоянным складам.

Приложение 5  
(к § 10, 45)

## **Инструкция по перевозке ВМ**

### **1. Общие положения**

1.1. При перевозке ВМ их погрузка и выгрузка должны выполняться в особо отведенном и оборудованном в соответствии с проектом огражденном месте (на погрузочно-разгрузочной площадке), охраняемом вооруженной охраной, и под наблюдением специально назначенного лица, допущенного к руководству или производству взрывных работ. На площадку не должны допускаться лица, не имеющие отношения к погрузке (выгрузке) ВМ.



1.2. Предприятие обязано обеспечить контроль за количеством всех поступивших мест с ВМ на месте разгрузки.

1.3. Погрузочно-разгрузочная площадка предприятия (организации) должна отвечать следующим требованиям:

ограждаться колючей проволокой на расстоянии не менее 15 м от места погрузки (выгрузки) транспортных средств. Высота ограды должна составлять не менее 2 м;

освещаться в темное время суток стационарным электрическим освещением или рудничными аккумуляторными светильниками. Рубильники в нормальном исполнении разрешается располагать на расстоянии не ближе 50 м от места погрузки (выгрузки) ВМ;

обеспечиваться необходимыми противопожарными средствами;

иметь телефонную связь с предприятием, железнодорожной станцией (пристанью, портом и т.п.), органом внутренних дел и пожарной охраной. Телефон должен устанавливаться в караульном помещении, расположенном не далее 50 м от места погрузки (выгрузки) ВМ.

Погрузочно-разгрузочная площадка должна быть принята в эксплуатацию комиссией предприятия с участием представителей органов госгортехнадзора, госпожнадзора и внутренних дел.

1.4. Запрещается перевозить ВМ вместе с другими грузами в одном вагоне, грузовом помещении или на палубе судна, а также в одном авиасредстве, автомобиле, повозке и прочих транспортных средствах, за исключением случаев, оговоренных в настоящих Правилах и в соответствующих Правилах перевозок.

1.5. При перевозке ВМ, подлежащих частичной разгрузке на промежуточных пунктах, каждая направляемая в отдельный адрес партия должна быть укреплена отдельно от других так, чтобы оставшийся груз при дальнейшем следовании не сдвигался с места.

Свободную площадь емкости транспортного средства в пути следования разрешается догружать только ВВ, СИ и ПВА установленных групп совместимости или же ВМ других групп, но с соблюдением условий и норм загрузки при совместной перевозке.

1.6. Укладывать ящики (мешки и т.п.) необходимо согласно требованиям стандартов (ТУ) на соответствующие ВВ, СИ и ПВА таким образом, чтобы при погрузке не повреждались нижние ряды. При этом места с ВМ необходимо располагать равномерно и укреплять так, чтобы при толчках или качке они не могли перемещаться или ударяться друг о друга, а также о стенки транспортного средства.

1.7. В случае повреждения тары в пути или при разгрузке и перевозке ВМ они должны быть переложены в исправные ящики (мешки и т.п.). Перевозить ВМ в поврежденной таре запрещается.

Ящики (мешки и т.п.), из которых на складе отбирались пробы ВМ для испытаний, следует перевозить с пломбами склада. На таре должна быть указана масса (количество) оставшихся ВМ.

1.8. В случае вынужденной перегрузки ВМ в пути следования, вызванной необходимостью неотложного ремонта вагона, судна, автомобиля и т.п., перегрузку необходимо проводить под руководством ответственного за перевозку сопровождающего лица с принятием по его усмотрению необходимых мер безопасности и охраны ВМ.

## **2. Перевозка ВМ автотранспортом, гужевым транспортом, вьюками**

2.1. Перевозить ВМ автомобильным, мототранспортом, гужевым транспортом или во вьюках необходимо с обязательным выполнением требований правил дорожного движения при сопровождении специально назначенного ответственного лица и охраны в соответствии с требованиями настоящих Правил. Перевозить ВМ автомобилями необходимо в соответствии с Правилами перевозки взрывчатых материалов автомобильным транспортом.

Ответственный за перевозку работник может совмещать обязанности лица охраны при соответствующем оформлении в местном органе внутренних дел.

2.2. Запрещается перевозить детонаторы и дымный порох на прицепах.

2.3. К управлению транспортным средством, предназначенным для перевозки ВМ, могут допускаться только водители, прошедшие соответствующий инструктаж.

Запрещается шоферам (водителям) и возчикам оставлять загруженные ВМ транспортные средства без разрешения лица, ответственного за перевозку.

В нагруженном ВМ транспортном средстве не должно быть людей, не связанных с их транспортированием.

2.4. Лицо, ответственное за перевозку взрывчатых материалов, во время движения нескольких транспортных средств с ВМ должно находиться на переднем из них, а на последнем - лицо охраны.

2.5. При перевозке ВМ остановки в пути для отдыха допускаются только вне населенных пунктов, не ближе чем в 100 м от дорог и 200 м от жилых строений; двигатели транспортных средств должны быть выключены, животные выпряжены или развьючены.

При невозможности съезда с дороги транспорт с ВМ должен остановиться на обочине, но не ближе 200 м от населенных пунктов.

В месте остановки транспортных средств с ВМ с обеих сторон должны быть выставлены предупреждающие знаки.

Запрещается стоянка транспортных средств с ВМ в гаражах, конюшнях и т.п.

2.6. На всех одиночных мотосредствах и повозках, перевозящих ВМ, должны быть установлены спереди и сзади отличительные знаки: на мотоциклах и мотороллерах - в соответствии с требованиями Правил перевозки взрывчатых материалов автомобильным транспортом, а на повозках - красные флажки, и в ночное время, кроме того, отражательные знаки.

При следовании колонной знаки должны быть на переднем и на заднем транспортных средствах.

2.7. Застигнутый грозой транспорт должен быть остановлен на открытом месте на расстоянии не менее 200 м от леса и от жилых строений: мотоциклы, мотороллеры или повозки должны быть поставлены друг от друга на расстоянии не менее 50 м. Двигатели необходимо выключить, а животных выпрячь или развьючить. Люди, кроме необходимой охраны, на время грозы должны быть удалены от транспорта на расстояние не менее 200 м. Место стоянки транспорта с ВМ необходимо оградить спереди и сзади предупредительными знаками.

При невозможности выполнения этих требований ответственное лицо за перевозку ВМ вправе принять необходимые меры безопасности по своему усмотрению.

2.8. При переправе транспорта с ВМ через реки и озера на паромовых транспортных средствах с ВМ должны перевозиться в первую очередь. При этом запрещается нахождение на пароме других грузов и пассажиров.

2.9. Запрещается перевозить с ВМ на мототранспорте, повозке или вьючном животном какой-либо груз, за исключением оборудования для взрывных работ, уложенного таким образом, чтобы исключить удары по ВМ.

2.10. При транспортировании гужевым транспортом ВМ группы совместимости В необходимо пользоваться рессорными повозками; при перевозке в санях такие ВМ должны размещаться на подстилке из мягкого материала.

Транспортирование указанных ВМ во вьюках должно проводиться в упаковке, покрытой внутри войлоком.

2.11. Предельная масса ВМ, перевозимых гужевым транспортом, не должна превышать:

для указанных в п. 2.10 настоящей Инструкции, а также порохов - 300 кг при одноконных и 500 кг при пароконных повозках;

для других ВМ и огнепроводного шнура - 500 кг при одноконных и 800 кг при пароконных повозках.

Приложение 6  
(к § 34, 35, 36)

**Положение  
о Единой книжке взрывника  
(мастера-взрывника)\***

---

\* Далее по тексту - Единой книжки.

1. Единая книжка взрывника должна состоять непосредственно из Удостоверения и Талона предупреждения к нему, имеющих единый номер и серию.

2. В Удостоверении указываются виды взрывных работ, к выполнению которых допущен взрывник.

Взрывники могут допускаться к сдаче экзаменов по нескольким видам работ при условии, что их здоровье, подготовка, возраст и производственный стаж соответствуют установленным требованиям.

3. Устанавливаются следующие виды взрывных работ.

3.1. Общие взрывные работы:

взрывные работы в подземных выработках и на поверхности угольных и сланцевых шахт, опасных по газу, или разрабатывающих пласты, опасные по взрывам пыли;

взрывные работы в подземных выработках и на поверхности угольных и сланцевых шахт, не опасных по газу, или разрабатывающих пласты, не опасные по взрывам пыли;

взрывные работы в подземных выработках и на поверхности рудников (объектов горнорудной и нерудной промышленности), опасных по газу или пыли;

взрывные работы в подземных выработках и на поверхности рудников (объектов горнорудной и нерудной промышленности), не опасных по газу или пыли;

взрывные работы на открытых горных разработках;

взрывные работы при сейсморазведке, а также при прострелочно-взрывных и иных работах в нефтяных, газовых, водяных и других скважинах.

3.2. Специальные взрывные работы (с указанием вида), в том числе:

рыхление мерзлых грунтов, на болотах, взрывание льда, подводные взрывные работы;

разрушение горячих массивов;

обработка материалов (резка, сварка, упрочнение и др.) энергией взрыва;

валка зданий, сооружений и дробление фундаментов;

корчевка пней, валка леса, рыхление смерзшихся дров и балансов, ликвидация заторов при лесосплаве, борьба с лесными пожарами;

в подземных выработках и на поверхности нефтяных шахт;

при проведении тоннелей и строительстве метрополитена;

при проведении горноразведочных выработок;

связанные с использованием взрывчатых материалов в научных и учебных целях.

4. Удостоверение и Талон предупреждения должны подписываться председателем квалификационной комиссии и представителем предприятия. Их подписи заверяются

печатью органа госгортехнадзора.

5. Делопроизводство по обучению и приему экзаменов должно вести предприятие, на котором проводилось обучение.

Один экземпляр протокола приема экзаменов передается органу госгортехнадзора и является основанием для оформления и регистрации Единой книжки.

6. При переводе на другое предприятие взрывник, независимо от ведомственной принадлежности и формы собственности нового предприятия, сохраняет право на производство того вида взрывных работ, который указан в Единой книжке. При этом его допуск к работе осуществляется согласно § 36, 37 настоящих Правил.

7. За нарушение установленного порядка хранения, транспортирования, использования или учета ВМ у взрывника может быть изъят Талон предупреждения. При этом на талоне указывается основание для такой меры воздействия - номер и дата приказа (распоряжения) руководителя предприятия (шахты, рудника, карьера и т.д.). Изъятый талон хранится вместе с личной карточкой взрывника.

При повторном нарушении взрывником требований установленного порядка хранения, транспортирования, использования или учета ВМ взрывник лишается права производства взрывных работ на срок до 3 мес., устанавливаемый приказом или распоряжением руководителя предприятия (шахты, рудника, карьера и т.п.). По истечении этого срока рабочий может быть допущен к сдаче экзаменов по профессии взрывника в соответствии с требованиями § 34 настоящих Правил.

Если взрывник в течение 6 мес. после изъятия Талона предупреждения не допустил нарушений установленного порядка хранения, транспортирования, использования и учета ВМ, Талон предупреждения восстанавливается. О восстановлении руководителем службы взрывных работ предприятия (шахты, рудника, карьера и т.д.) производится соответствующая запись.

Единая книжка может быть изъята у взрывника (мастера-взрывника), если он допустил нарушение установленного порядка хранения, транспортирования, использования или учета ВМ, которое привело или могло привести к несчастному случаю, утрате взрывчатых материалов или аварии.

8. Единые книжки взрывников, лишенных права производства взрывных работ, передаются администрацией предприятия (шахты, рудника, карьера и т.д.) органу госгортехнадзора для уничтожения, о чем администрацией издается приказ или распоряжение.

Дубликаты изъятых Единых книжек не выдаются.

9. Уничтожение Единых книжек проводится комиссией с оформлением акта произвольной формы.

10. В Единые книжки должны вноситься записи о всех стажировках взрывников.

11. Бланки Единых книжек изготавливаются централизованно по приведенной форме отдельно для взрывников и мастеров-взрывников.

Для каждого предприятия Госгортехнадзором устанавливается соответствующая нумерация.

Форма  
К Приложению 6

**Обложка**

**Герб государства**

**ЕДИНАЯ КНИЖКА ВЗРЫВНИКА  
(мастера-взрывника)**

Стр. 1

---

(Наименование органа госгортехнадзора)

---

(Наименование предприятия, учредителя предприятия)

Место  
фотокарточки

М. П. предприятия

**Единая книжка взрывника  
(мастера-взрывника)**

N \_\_\_\_\_

Серия \_\_\_\_\_

Фамилия \_\_\_\_\_

Имя \_\_\_\_\_

Отчество \_\_\_\_\_

Имеет право производства следующих видов взрывных работ:

---

---

---

---

---

Выдана \_\_\_\_\_ 19 \_\_ г.

квалификационной комиссией при

---

---

Стр. 2

город (поселок) \_\_\_\_\_

на основании протокола от " \_\_\_\_\_ " \_\_\_\_\_ 19 \_\_ г. N \_\_\_\_\_

М. П. органа

Председатель квалификационной комиссии

госгортехнадзора

---

(должность, фамилия, инициалы)

---

(подпись)

Представитель предприятия

---

(должность, фамилия, инициалы)

---

(подпись)

Личная подпись  
взрывника

(мастера-взрывника)

\_\_\_\_\_

Стажировку прошел

с " \_\_\_\_ " \_\_\_\_\_ 19 \_\_\_\_ г.

по " \_\_\_\_ " \_\_\_\_\_ 19 \_\_\_\_ г.

работ

\_\_\_\_\_

(должность, фамилия, инициалы руководителя взрывных

\_\_\_\_\_

предприятия - шахты, рудника, карьера и т.п.)

М. П. предприятия  
(шахты, рудника,

карьера и т.п.)

\_\_\_\_\_

(подпись)

Личная подпись  
взрывника

(мастера-взрывника)

\_\_\_\_\_

Стр. 3-7

Получил дополнительно право производства следующего вида взрывных работ\*

\_\_\_\_\_

\_\_\_\_\_

\_\_\_\_\_

\_\_\_\_\_



\* Всего в Единой книжке 5 таких страниц. Их заполнение производится при каждом получении дополнительных прав.

на основании \_\_\_\_\_ протокола от "\_\_\_" \_\_\_\_\_ 19\_\_\_ г. N

\_\_\_\_\_ город (поселок) \_\_\_\_\_

Председатель квалификационной комиссии \_\_\_\_\_

(должность)

\_\_\_\_\_  
(фамилия, инициалы)

\_\_\_\_\_  
(подпись)

М. П. органа  
госгортехнадзора

Представитель предприятия \_\_\_\_\_

(должность)

\_\_\_\_\_  
(фамилия, инициалы)

\_\_\_\_\_  
(подпись)

Стажировку прошел с "\_\_\_" \_\_\_\_\_ 19\_\_\_ г.

по "\_\_\_" \_\_\_\_\_ 19\_\_\_ г.

\_\_\_\_\_

(должность, фамилия, инициалы руководителя взрывных

---

работ предприятия - шахты, рудника, карьера и т.п.)

М. П. предприятия  
(шахты, рудника,

карьера и т.п.)

---

(подпись)

Личная подпись  
взрывника

(мастера-взрывника)

Стр. 8

Талон изъят на основании \_\_\_\_\_

от " \_\_\_\_ " \_\_\_\_\_ 19 \_\_\_\_ г. N \_\_\_\_\_

работ

---

(должность, фамилия, инициалы руководителя взрывных

---

предприятия - шахты, рудника, карьера и т.п.)

---

(подпись)

М. П. предприятия  
(шахты, рудника, карьера и т.п.)

**Талон предупреждения**

к Единой книжке взрывника N \_\_\_\_\_  
(мастера-взрывника)

Серия \_\_\_\_\_

Фамилия \_\_\_\_\_

Имя \_\_\_\_\_

Отчество \_\_\_\_\_

Председатель квалификационной комиссии

\_\_\_\_\_  
(должность, фамилия, инициалы)

М. П. органа  
госгортехнадзора

Представитель \_\_\_\_\_  
предприятия \_\_\_\_\_

\_\_\_\_\_  
(должность, фамилия, инициалы)

" \_\_\_\_ " \_\_\_\_\_ 19 \_\_\_\_ г.

\_\_\_\_\_  
(подпись)

Талон восстановлен " \_\_\_\_ " \_\_\_\_\_ 19 \_\_\_\_ г. на основании \_\_\_\_\_  
от

" \_\_\_\_ " \_\_\_\_\_ 19 \_\_\_\_ г.

\_\_\_\_\_  
(должность, фамилия, инициалы руководителя взрывных работ

\_\_\_\_\_  
предприятия - шахты, рудника, карьера и т.п.)

М. П. предприятия  
(шахты, рудника,  
карьера и т.п.)

\_\_\_\_\_  
(подпись)

Приложение 7  
(к § 39, 40, 41)

**Форма Удостоверения  
о сдаче экзаменов квалификационной комиссии**

Наименование органа госгортехнадзора

Наименование предприятия, учредителя предприятия

**Удостоверение N \_\_\_\_\_**

\_\_\_\_\_  
(фамилия, имя, отчество)

сдал экзамены квалификационной комиссии при \_\_\_\_\_

\_\_\_\_\_  
(наименование предприятия)

по программе \_\_\_\_\_

\_\_\_\_\_  
(наименование программы)

и решением квалификационной комиссии согласно протоколу

от " \_\_\_\_ " \_\_\_\_\_ 19 \_\_\_\_ г. \_\_\_\_\_ ему (ей)

присвоена квалификация (специальность) \_\_\_\_\_

(заведующего складом ВМ,

\_\_\_\_\_  
заведующего зарядными мастерскими, раздатчика ВМ и т.д.)  
\_\_\_\_\_

Председатель квалификационной \_\_\_\_\_  
комиссии

(должность,  
\_\_\_\_\_

фамилия, инициалы)

\_\_\_\_\_  
(подпись)

М. П. органа госгортехнадзора

Представитель  
предприятия

\_\_\_\_\_  
—  
(должность, фамилия, инициалы)

\_\_\_\_\_  
(подпись)

" \_\_\_\_ " \_\_\_\_\_ 19\_\_ г

.

Подпись владельца  
удостоверения

\_\_\_\_\_  
—

Приложение 8  
(к § 66, 67, 68, 69, 287, прил. 4)

### **Инструкция по определению безопасных расстояний при взрывных работах и хранении ВМ**

#### **1. Определение зон, опасных по разлету отдельных кусков породы (грунта)**

1.1. Расстояния, безопасные по разлету отдельных кусков породы (грунта) при взрывании скважинных зарядов рыхления.

1.1.1. Расстояние  $r_{\text{разл}}$  (м), опасное для людей по разлету отдельных кусков породы при взрывании скважинных зарядов, рассчитанных на разрыхляющее (дробящее) действие, определяется по формуле:

$$r_{\text{разл}} = 1250 \eta_z \sqrt{\frac{f}{1 + \eta_{\text{заб}}} \cdot \frac{d}{a}}, \quad (1)$$

где  $\eta_3$  - коэффициент заполнения скважины взрывчатым веществом;  $\eta_{заб}$  - коэффициент заполнения скважины забойкой;  $f$  - коэффициент крепости пород по шкале проф. М.М. Протодяконова;  $d$  - диаметр взрывающей скважины, м;  $a$  - расстояние между скважинами в ряду или между рядами, м.

Коэффициент заполнения скважин взрывчатым веществом  $\eta_3$  равен отношению длины заряда в скважине  $l_3$  (м) к глубине пробуренной скважины  $L$  (м):

$$\eta_3 = l_3 / L.$$

Коэффициент заполнения скважины забойкой  $\eta_{заб}$  равен отношению длины забойки  $l_{заб}$  (м) к длине свободной от заряда верхней части скважины  $l_H$  (м):

$$\eta_{заб} = l_{заб} / l_H.$$

При полном заполнении забойкой свободной от заряда верхней части скважины  $\eta_{заб} = 1$ , при взрывании без забойки  $\eta_{заб} = 0$ .

Коэффициент крепости пород

$$f = \sigma_{сж} / 100,$$

где  $\sigma_{сж}$  - предел прочности пород на одноосное сжатие при стандартном испытании образцов правильной формы, кгс/см<sup>2</sup> (1 кгс/см<sup>2</sup> = 98066,5 Па).

При ведении взрывных работ в горных породах, классификация которых осуществляется по нормам СНиП\*, в случае отсутствия или недостаточной представительности данных по прочностным характеристикам разрабатываемых грунтов ( $\sigma_{сж}$ ), коэффициент крепости  $f$  определяется по формуле:

$$f = (F/2,5)^2,$$

где  $F$  - номер группы взрывающих грунтов по СНиП.

\* СНиП IV-2-82 "Правила разработки и применения элементных сметных норм на строительные конструкции и работы. Приложение. Сборник 3. Буровзрывные работы".

1.1.2. При взрывании серии скважинных зарядов одинакового диаметра с переменными параметрами  $a$ ,  $\eta_3$ ,  $\eta_{заб}$  расчет безопасного расстояния по формуле (1) должен проводиться по наименьшим значениям  $a$ ,  $\eta_{заб}$  и наибольшему  $\eta_3$  из всех имеющих в данной серии.

Если взрываемый участок массива представлен породами с различной крепостью, следует в расчете  $r_{разл}$  принимать максимальное значение коэффициента крепости грунта  $f$ . При взрывании параллельно сближенных (кустов, пучков) скважинных зарядов диаметром  $d$  принимается их эквивалентный диаметр

$$d_3 = d \sqrt{N_c},$$

где  $N_c$  - число параллельно сближенных скважин в кусте.

1.1.3. При определении опасных расстояний необходимо учитывать возможные в процессе производства буровзрывных работ отклонения отдельных параметров взрывания скважинных зарядов  $\alpha$ ,  $\eta_{заб}$ ,  $\eta_3$  от принятых проектных значений. Поэтому расчет  $r_{разл}$  по формуле (1) следует проводить с определенным запасом, принимая для этого минимально возможные в процессе производства взрывных работ значения параметров  $\alpha$ ,  $\eta_{заб}$  и максимально возможное значение  $\eta_3$ .

1.1.4. При производстве взрывов на косогорах, а также в условиях превышения верхней отметки взрываемого участка над участками границы опасной зоны более чем на 30 м размеры опасной зоны  $r_{разл}$  в направлении вниз по склону должны быть увеличены и безопасные расстояния по разлету отдельных кусков породы (м) рассчитаны по формуле:

$$R_{разл} = r_{разл} K_p, \quad (2)$$

где  $R_{разл}$  - опасное расстояние по разлету отдельных кусков породы в сторону уклона косогора или местности, расположенной ниже 30 м, считая от верхней отметки взрываемого участка;  $K_p$  - коэффициент, учитывающий особенности рельефа местности.

При взрывании на косогоре

$$K_p = 1 + \operatorname{tg} \beta, \quad (3)$$

где  $\beta$  - угол наклона косогора к горизонту, градус.

В тех случаях, когда вместо угла  $\beta$  известно превышение места взрыва над границей опасной зоны,

$$K_p = 0,5 \left( 1 + \sqrt{1 + \frac{4H}{r_{разл}}} \right), \quad (4)$$

где  $H$  - превышение верхней отметки взрываемого участка над участком границы опасной зоны, м.

Если в каком-либо направлении граница опасной зоны, рассчитанная по формуле (1) или (2), проходит по уклону (склону), необходимо учесть возможное скатывание отдельных кусков породы и увеличить в этом направлении безопасное расстояние. Также необходимо учитывать влияние силы ветра на возможное увеличение дальности разлета кусков породы.

1.1.5. Расчетное значение опасного расстояния округляется в большую сторону до значения, кратного 50 м. Окончательно принимаемое при этом безопасное расстояние не должно быть меньше минимальных расстояний, указанных в табл. 3 § 70 настоящих Правил.

1.1.6. Безопасные расстояния от места взрыва до механизмов, зданий, сооружений определяются в проекте на взрыв с учетом конкретных условий.

## Примеры определения безопасных расстояний по разлету отдельных кусков породы при взрывах скважинных зарядов

1. Определить  $r_{\text{разл}}$  при взрывании породы на карьере для следующих параметров серии скважинных зарядов рыхления; коэффициент крепости взрывааемых грунтов  $f = 12$ , высота уступа  $H = 8$  м, диаметр скважины  $d = 0,1$  м, число рядов скважин 3.

Параметры сетки скважин: расстояние между скважинами в ряду 4,5 м, расстояние между рядами 5 м, длина заряда  $l_3 = 6$  м, глубина скважины  $L = 9,5$  м.

Верхняя часть скважины заполняется до устья забойки  $l_{\text{н}} = l_{\text{заб}} = 3,5$  м;  $\eta_{\text{заб}} = 1$ . Коэффициент заполнения скважины взрывчатым веществом:

$$\eta_3 = 6/9,5 = 0,63.$$

Расстояние между скважинами  $\alpha$  принимается равным 4,5 м (см. п. 1.1.2).

Расчетное значение  $r_{\text{разл}}$  по формуле (1) составляет:

$$r_{\text{разл}} = 1250 \cdot 0,63 \sqrt{\frac{12 \cdot 0,15}{1+1} \cdot \frac{0,15}{4,5}} = 325,5 \text{ м.}$$

Найденное расчетное значение безопасного расстояния  $r_{\text{разл}} = 350$  м.

2. Определить безопасное расстояние по разлету отдельных кусков породы при взрывании на косогоре с углом наклона к горизонту  $\beta = 30^\circ$ . Радиус опасной зоны  $r_{\text{разл}} = 250$  м.

Коэффициент, учитывающий рельеф местности, определяется по формуле (3):

$$K_p = 1 + \text{tg } 30^\circ = 1,58.$$

Безопасное расстояние рассчитывается по формуле (2):

$$R_{\text{разл}} = 250 \cdot 1,58 = 394 \text{ м.}$$

Найденное по формуле (2) расчетное значение  $R_{\text{разл}} = 400$  м.

3. Определить безопасное расстояние по разлету кусков породы при взрыве серии скважинных зарядов рыхления в условиях превышения верхней отметки взрываемого участка над участками границы опасной зоны на  $H = 50$  м. Расчетное значение радиуса опасной зоны  $r_{\text{разл}} = 200$  м.



Определяем коэффициент, учитывающий рельеф местности, по формуле (4):

$$K_p = 0,5 \left( 1 + \sqrt{1 + \frac{4 \cdot 50}{200}} \right) = 1,21.$$

Расчетное безопасное расстояние по разлету отдельных кусков породы по формуле (2)  $R_{\text{разл}} = 200 \cdot 1,21 = 248$  м. Окончательное безопасное расстояние  $R_{\text{разл}}$  принимается равным 250 м.

1.2. Расстояния, безопасные по разлету отдельных кусков породы при взрывах на выброс, сброс и взрывах сосредоточенных зарядов рыхления.

1.2.1. Расстояния, безопасные по разлету отдельных кусков породы при взрывании на выброс и сброс, определяются по табл. 1П в зависимости от значений показателей действия взрыва заряда  $n$  и линии наименьшего сопротивления (ЛНС)  $W$ .

1.2.2. При взрывании серии зарядов с различными значениями  $W$  и  $n$  радиус опасной зоны определяется по табл. 1П. За исходную величину принимается наибольшее значение  $W$  при одинаковых  $n$  или наибольшее значение  $n$  при одинаковых  $W$ . Если же оба значения ( $W$  и  $n$ ) являются переменными, находят такие заряды, у которых сочетание  $W$  и  $n$  дает по табл. 1П наибольший радиус зоны. Последнюю принимают в качестве опасной зоны для взрыва данной серии зарядов.

1.2.3. Принимаемые значения радиусов опасных зон для людей должны быть не менее указанных в табл. 3 § 70 настоящих Правил.

Таблица 1П

ЛНС $W$ , м	Радиус опасной зоны (м) для людей при значении $n$ показателя действия взрыва заряда			
	1,0	1,5	2,0	2,5-3,0
1,5	200	300	350	400
2	200	400	500	600
4	300	500	700	800
6	300	600	800	1000

8	400	600	800	1000
10	500	700	900	1000
12	500	700	900	1200
15	600	800	1000	1200
20	700	800	1200	1500
25	800	1000	1500	1800
30	800	1000	1700	2000

Примечание.

При взрывании на косогорах или в условиях превышения верхней отметки взрывающего участка над участками границы опасной зоны безопасное расстояние должно быть увеличено в соответствии с п. 1.1.4.

1.2.4. Для зарядов с существенно различными значениями  $W$  и  $n$  при образовании протяженной выемки (0,5 км и более) радиус опасной зоны для людей может быть принят различным для разных ее участков.

1.2.5. Радиусы зон, опасных по разлету отдельных кусков породы, при взрывах сосредоточенных зарядов рыхления

( $n > 1$ ) определяют следующим образом. Из всех зарядов данной серии выбирается заряд с наибольшей ЛНС -  $W_{\max}$ . Для этого заряда рассчитывают значение длины той условной ЛНС ( $W_{\text{нв}}$ ), при которой он явился бы зарядом нормального выброса ( $n = 1$ ).

Поскольку значение  $W_{\text{нв}}$  принято определять из соотношения  $W_{\text{нв}} = 5W_{\text{рыхл}} / 7$ , для рассматриваемого случая

$$W_{\text{нв}} = 5W_{\max} / 7.$$

Полученное значение  $W_{\text{нв}}$  является отправным для определения радиусов опасных зон по разлету отдельных кусков  $r_{\text{разл}}$  для людей. Искомые значения радиусов  $r_{\text{разл}}$  находятся в тех же графах табл. 1П, которые относятся к зарядам с  $n = 1$  и показаны на горизонтальной строке, соответствующей расчетному значению  $W_{\text{нв}}$ .

1.2.6. Безопасные расстояния, обеспечивающие сохранность механизмов, зданий и

сооружений от повреждения их разлетающимися кусками породы, должны устанавливаться в проекте с учетом конкретных условий.

### Примеры определения радиусов зон, опасных по разлету отдельных кусков взорванной породы $r_{\text{разл}}$ при производстве взрывов

1. Определить  $r_{\text{разл}}$  при взрыве на выброс серии зарядов с ЛНС  $W = 8-11,4$  м и показателем действия взрыва  $n = 2$ .

Для расчета  $r_{\text{разл}}$  принимают за исходную ЛНС  $W_{\text{max}} = 11,4$  м и округляют ее (в большую сторону) до 12 м.

По табл. 1П настоящей Инструкции в графе, относящейся к зарядам с показателями действия взрыва  $n = 2$  на горизонтальной строке соответствующей 12 м, находят значение радиуса опасной зоны для людей по разлету отдельных кусков взорванной породы  $r_{\text{разл}} = 900$  м.

2. Определить  $r_{\text{разл}}$  при взрыве на выброс серии зарядов для образования выемки, имеющей по длине неодинаковую глубину.

Проектом производства взрыва приняты следующие значения показателей действия взрыва: для зарядов с  $W = 7-8$  м,  $n = 2,5$ ; для зарядов с  $W = 9-12$  м,  $n = 2$ .

Вначале определяют  $r_{\text{разл}}$  для зарядов с  $W = 12$  м при  $n = 2$ . По табл. 1П устанавливают, что для данных параметров  $r_{\text{разл}}$  для людей должен быть принят равным 900 м.

Затем определяют  $r_{\text{разл}}$  для зарядов с  $n = 2,5$  и  $W_{\text{max}} = 8$  м. По той же таблице устанавливают, что для данных параметров  $r_{\text{разл}}$  составляет 1000 м.

Сопоставление полученных значений  $r_{\text{разл}}$  показывает, что проектом производства взрыва должны быть предусмотрены значения радиусов опасных зон по разлету отдельных кусков взорванной породы не менее 1000 м.

3. Для расширения дороги требуется обрушить уступ серией камерных зарядов рыхления с  $W = 11-16$  м.

Для вычисления  $r_{\text{разл}}$  принимают к расчету заряд с  $W_{\text{max}} = 16$  м и, согласно п. 1.2.5, определяют для этого заряда условную ЛНС:  $W_{\text{н.в}} = 5W_{\text{max}} / 7 = 5 \cdot 16 / 7 = 11,4$  м, или округленно (в большую сторону) 12 м.

Значения радиусов опасных зон по разлету отдельных кусков взорванной породы для зарядов нормального выброса  $W_{\text{н.в}}$ , равной 12 м, находят по табл. 1П в графах со значениями радиусов  $r_{\text{разл}}$  при  $n = 1$ . Для заданных параметров ( $W = 12$  м) искомая величина  $r_{\text{разл}} = 500$  м.

### 1.3. Расстояния, безопасные по высоте разлета отдельных кусков породы.

При определении максимальной высоты разлета отдельных кусков породы при  $n \leq 2$  ее следует приравнять к значениям, определенным в соответствии с требованиями пп. 1.1 и 1.2 настоящей Инструкции. При  $n > 2$  полученные значения необходимо увеличить в 1,4 раза.

## 2. Определение сейсмических безопасных расстояний при взрывах

2.1. Расстояния (м), на которых колебания грунта, вызываемые однократным взрывом сосредоточенного заряда ВВ, становятся безопасными для зданий и сооружений, определяются по формуле:

$$r_c = K_T K_c \alpha \sqrt[3]{Q}, \quad (5)$$

где  $r_c$  - расстояние от места взрыва до охраняемого здания (сооружения), м;  $K_T$  - коэффициент, зависящий от свойств грунта в основании охраняемого здания (сооружения);  $K_c$  - коэффициент, зависящий от типа здания (сооружения) и характера застройки;  $\alpha$  - коэффициент, зависящий от условий взрывания;  $Q$  - масса заряда, кг.

### Значения коэффициента $K_T$

Скальные породы плотные, ненарушенные . . . . .	5
.....	
Скальные породы, нарушенные, неглубокий слой мягких грунтов на скальном основании	8
Необводненные песчаные и глинистые грунты глубиной более 10 м . . . . .	12
.....	
очвенные обводненные грунты и грунты с высоким уровнем грунтовых вод . . .	15
.....	
Водонасыщенные грунты . . . . .	20
.....	

### Примечание.

В тех случаях, когда характеристика грунта не в полной мере соответствует приведенной выше или известна ориентировочно, следует принимать для расчета ближайшее большее значение коэффициента  $K_T$ .

### Значения коэффициента $K_c$

Одиночные здания и сооружения производственного назначения с железобетонным или металлическим каркасом . . . . .	1
.....	
Одиночные здания высотой не более двух-трех этажей с кирпичными и подобными стенами . . . . .	1,5
.....	
Небольшие жилые поселки . . . . .	2
.....	

#### Примечание.

При взрывании на расстоянии менее 100 м от зданий или сооружений сейсмическое действие взрыва имеет локальный характер, и поэтому определенная с помощью формулы (5) предельно допустимая масса заряда получается заниженной. Допускается при необходимости увеличение этой массы.

### Значения коэффициента $\alpha$

Камуфлетный взрыв и взрыв на рыхление . . . . .	1
.....	
Взрыв на выброс . . . . .	0,8
.....	
Взрыв полууглубленного заряда . . . . .	0,5
.....	

#### Примечания:

1. При размещении заряда в воде или в водонасыщенных грунтах значения

коэффициента следует увеличить в 1,5-2 раза.

2. При взрыве наружных зарядов на поверхности земли сейсмическое действие не учитывается.

Сейсмическая безопасность зданий и сооружений при взрывах предполагает отсутствие повреждений, нарушающих нормальное их функционирование (вероятность появления в отдельных зданиях и сооружениях легких повреждений составляет около 0,1).

2.2. При одновременном (без замедления) взрывании группы из  $N$  зарядов ВВ общей массой  $Q$  в тех случаях, когда расстояние от охраняемого объекта до ближайшего заряда и до наиболее удаленного заряда различаются не более чем на 20%, безопасное расстояние (м)

$$r_c = N^{1/6} K_r K_c \alpha \sqrt[3]{Q}. \quad (6)$$

При большом различии в расстояниях охраняемый объект будет находиться вне сейсмически опасной зоны, если будет соблюдаться условие:

$$(K_r K_c \alpha)^3 \sum_{i=1}^N \frac{q_i}{r_i^3} \leq 1, \quad (7)$$

где  $N$  - число зарядов ВВ;  $q_i$  - масса отдельного заряда ВВ, кг;  $r_i$  - расстояние от отдельного заряда ВВ до охраняемого объекта, м.

2.3. При неодновременном взрывании  $N$  зарядов ВВ общей массой  $Q$  со временем замедления между взрывами каждого заряда не менее 20 мс безопасное расстояние (м)

$$r_c = \frac{K_r K_c \alpha}{N^{1/4}} \cdot Q^{1/3}. \quad (8)$$

При определении  $N$  и  $Q$  можно не учитывать заряды, масса которых в 3 раза и более меньше массы максимального заряда взрывающей группы.

В тех случаях, когда расстояние  $r_i$  от крайних зарядов массой  $q_i$  до охраняемого объекта различается более чем на 20%, последний будет находиться вне сейсмически опасной зоны, если будет соблюдаться условие:

$$\left( \frac{K_r K_c \alpha}{N^{1/4}} \right)^3 \sum_{i=1}^N \frac{q_i}{r_i^3} \leq 1. \quad (9)$$

При определении  $N$  не учитываются заряды, для которых величина  $q_i / r_i^3$  в 3 раза и более меньше максимальной из всей взрывающей группы.

При взрывании групп зарядов с замедлениями между взрывами в отдельной группе менее 20 мс каждую такую группу следует рассматривать как отдельный заряд с общей массой для группы.  $r_c$  определять по формулам (8), (9), где  $N$  - число групп.

2.4. Приведенные в пп. 2.1-2.3 методы определения безопасных расстояний относятся к зданиям, находящимся в удовлетворительном техническом состоянии.

При наличии повреждений в зданиях (трещин в стенах и т.п.) безопасные расстояния, определенные по формулам (5)-(9), должны быть увеличены. Это увеличение устанавливается по заключениям специализированных организаций. При отсутствии таких заключений безопасные расстояния должны быть увеличены не менее чем в 2 раза.

Указанные методы определения безопасных расстояний неприменимы для зданий и сооружений уникального характера (здания атомных электростанций, башни, высотные здания, монументальные общественные здания и т.п.) и для ответственных и сложных инженерных сооружений (мосты, реакторы различного назначения, гидротехнические сооружения, радиомачты и т.п.). Для таких объектов вопросы сейсмической безопасности должны решаться с привлечением специализированных организаций.

Условия взрывания, не предусмотренные разд. 2 настоящей Инструкции, и такие факторы, как направленность сейсмического действия группы зарядов большой протяженности, наличие повреждений зданий при повторяющихся взрывах, особенности сейсмического действия мощных (1000 т ВВ и более) взрывов, следует определять с привлечением специализированных организаций.

### **3. Определение расстояний, безопасных по действию ударной воздушной волны (УВВ) при взрывах**

3.1. Расстояния, безопасные по действию ударной воздушной волны на здания и сооружения.

3.1.1. Безопасные расстояния по действию ударной воздушной волны при взрыве на земной поверхности для зданий и сооружений рассчитываются по формулам:

$$r_{\text{в}} = K_{\text{в}} \sqrt[3]{Q}, \quad (10)$$

$$r_{\text{в}} = k_{\text{в}} \sqrt{Q}, \quad (11)$$

где  $r_{\text{в}}$  - безопасное расстояние, м;  $Q$  - масса заряда ВВ, кг;  $K_{\text{в}}$ ,  $k_{\text{в}}$  - коэффициенты пропорциональности, значения которых зависят от условий расположения и массы заряда, а также от степени допускаемых повреждений зданий или сооружений (табл. 2П).

Формулы (10) и (11) следует применять для определения относительно безопасных расстояний до зданий (сооружений) от мест изготовления ВВ, хранения ВМ на складах (хранилища, площадки и т.п.), мест погрузки, разгрузки и переработки ВМ, а также отстоя транспортных средств с ними\*, от мест взрывов наружных зарядов и зарядов выброса.

---

\* Далее по тексту этого раздела приложения - складов ВМ и т.п. объектов.

Формула (10) должна применяться при допустимости первой - третьей степеней повреждений для открытых (наружных) зарядов массой больше 10 т и для зарядов, углубленных на свою высоту, массой больше 20 т при допустимости первой - второй степеней повреждений. Формулу (11) нужно применять при допустимости первой - третьей степеней повреждений для открытых зарядов массой менее 10 т и первой-второй

степеней повреждений - для зарядов, углубленных на свою высоту, с массой менее 20 т, а также для соответствующих зарядов выброса. Кроме того, формула (11) применима при допустимости четвертой-пятой степеней повреждений независимо от массы и расположения заряда.

3.1.2. При пользовании табл. 2П необходимо руководствоваться следующим:

а) при выборе степени повреждения и значений коэффициентов должна учитываться вся совокупность местных условий, причем в сложных случаях в выборе степени безопасности должны участвовать руководитель взрывных работ предприятия, представители заинтересованных организаций, владеющих охраняемым объектом, и представитель органа госгортехнадзора;

б) степень повреждения и значения коэффициентов при выборе местоположения складов ВМ должны устанавливаться в зависимости от значимости объектов, расположенных в районе склада.

В общих случаях при расчете безопасных расстояний от складов ВМ и тому подобных объектов до населенных пунктов, авто- и железнодорожных магистралей, крупных водных путей, заводов, складов взрывчатых и огнеопасных материалов и сооружений государственного значения принимается третья степень повреждения.

Таблица 2П

**Значения коэффициентов  $K_B$  и  $k_B$  для расчета расстояний, безопасных по действию УВВ при взрыве**

Степень повреждения	Возможные повреждения	Открытый заряд			Заряд, углубленный на свою высоту			$n = 3$
		$Q, т$	$k_B$	$K_B$	$Q, т$	$k_B$	$K_B$	$k_B$
1	Отсутствие повреждений	<10	50-150	-	<20	20-50	-	3-10
		>10	-	400	>20	-	200	-
2	Случайные повреждения застекления	<10	10-30	-	<20	5-12	-	-



		>10	-	60-100	>20	-	50	1-2
3	Полное разрушение застекления. Частичные повреждения рам, дверей, нарушение штукатурки и внутренних легких перегородок	<10	5-8	-	-	-	-	-
		>10	-	30-50	-	2-4	-	0,5-1
4	Разрушение внутренних перегородок, рам, дверей, барачков, сараев и т.п.	-	2-4	-	-	1-2	-	Разрушение в пределах воронки
5	Разрушение малостойких каменных и деревянных зданий, опрокидывание железнодорожных составов	-	1,5-2	-	-	0,5-1	-	-

Примечание.

Взрыв заряда в воде на глубине, меньшей 1,5 высот заряда, следует рассматривать как взрыв открытого заряда.

Для отдельно стоящих зданий и других сооружений второстепенного значения, автомобильных и железных дорог с небольшим движением, для особо прочных сооружений (стальные и железобетонные мосты, стальные и железобетонные копры, элеваторы, углемойки и т.п.), а также при расположении складов ВМ и тому подобных объектов на высоких берегах (при расчете расстояний до крупных водных путей) принимается четвертая степень повреждения;

в) при определении расстояний до линии электропередачи следует исходить из значений радиуса разлета кусков выбрасываемой взрывом породы, поскольку линии электропередачи относятся к категории конструкций, стойких по отношению к действию ударной воздушной волны;

г) обвалованные хранилища при первой и второй степенях повреждений рассматриваются как наружные заряды. При необходимости принимать в расчетах

степени повреждений выше второй обвалованные хранилища приравниваются к зарядам, углубленным на свою высоту;

д) коэффициенты в табл. 2П указаны не однозначно. То или иное значение следует выбирать в зависимости от состояния объекта, для которого устанавливаются безопасные расстояния: чем прочнее этот объект, тем меньшее значение коэффициента может быть принято при расчете в пределах значений, указанных в табл. 2П;

е) свойства ВВ при расчете безопасных расстояний не учитываются.

3.1.3. Если защищаемый объект расположен непосредственно за преградой (на опушке густого леса, у подножия холма), стоящей на пути распространения ударной воздушной волны, то безопасное расстояние, определенное по приведенным формулам, может быть уменьшено, но не более чем в 2 раза.

3.1.4. При производстве взрыва в узкой долине (ущелье) или между домами улицы безопасное расстояние должно быть увеличено в 2 раза.

3.1.5. Если за местом взрыва в радиусе  $1,5 \sqrt{Q}$  имеются прочные преграды в виде стен, валов и т.п., в направлении, противоположном этим преградам, безопасное расстояние должно увеличиваться: при расчете по формуле (10) - в 1,3, а по формуле (11) - в 1,4 раза.

3.1.6. Для уменьшения поражающей способности УВВ могут быть использованы следующие способы:

а) засыпка (забойка) наружного заряда слоем грунта. При слое засыпки, равном не менее пяти высот заряда над всей площадью его основания, безопасное расстояние может быть уменьшено в 4 раза. Материал засыпки не должен содержать тяжелых предметов (камней, гальки и т.п.);

б) удаление створок оконных рам или открывание окон и закрепление их в открытом положении; закрывание оконных проемов прочными щитами и т.п.;

в) защита мешками или ящиками, заполненными песком.

3.1.7. Безопасные расстояния по действию ударной воздушной волны при выборе местоположения складов ВМ и тому подобных мест хранения ВМ, а также при выборе мест размещения иных объектов в отношении складов ВМ могут приниматься согласно табл. 3П.

#### **Пример определения вместимости хранилища ВВ, находящегося на заданных расстояниях от охраняемых объектов**

Определить предельную вместимость хранилища ВВ, если от места его расположения находятся в 900 м здание железобетонного элеватора и в 1400 м - рабочий поселок. Рассмотреть варианты открытого расположения на поверхности.

Из п. 2 табл. 3П находим, что необвалованное хранилище ВВ на расстоянии 1400 м от рабочего поселка не может содержать более 100 т ВВ, а для безопасности элеватора (п.

1 табл. 3П) могут быть взяты значительно большие массы ВВ и, следовательно, выбор вместимости хранилища должен проводиться исходя из безопасности рабочего поселка.

Таблица 3П

**Допустимые расстояния по действию воздушной волны от складов ВМ и аналогичных мест хранения ВМ до различных объектов**

Примерный перечень объектов, до которых рассчитываются безопасные расстояния	Условия расположения хранилищ (площадок) складов в ВМ и тому подобных мест хранения ВМ	Расчетные формулы	Минимально допустимые расстояния до объектов (м) при массе ВВ, кг												
			500	1000	2000	4000	10000	15000	25000	50000	75000	100000	200000	250000	
1. Отдельные здания и	Углубл	$r_B = \sqrt{Q}$	20	30	40	65	100	120	160	220	270	320	450	500	

<p>сооружения, авто- и железные</p> <p>дороги с небольшим движением, особо прочные по сопротивляемости действию ударной воздушной волны сооружения (железобетонные и стальные мосты, копры, элеваторы, углемойки и т.п.)</p>	<p>енные (обвалованные)</p> <p>Открыто расположенные</p>	$r_B = 2\sqrt{Q}$	45	60	90	130	200	240	320	400	500	630	900	1000
<p>2. Населенные пункты, авто- и железнодорожные магистрали, крупные водные пути, заводы, фабрики, склады взрывчатых, огнеопасных материалов, сооружения государ-</p>	<p>Углубленные (обвалованные)</p> <p>Открыто расположенные</p>	$r_B = 2\sqrt{Q}$ $r_B = 5\sqrt{Q}$ при $Q \leq 10 \text{ т}$ $r_B = 30\sqrt[3]{Q}$ при $Q > 10 \text{ т}$	45	60	90	130	200	240	320	400	500	630	900	1900

Ственного значения														
3. Объекты, для которых допустимы только случайные повреждения застекления	Углубленные (обвалованные)	$r_B = 10\sqrt{Q}$ при $Q \leq 10\text{ т}$	2 2 0	32 0	4 5 0	6 3 0	10 00	1 5 0	17 50	2 2 0	2 5 0	28 00	3 5 0	38 00
	Открытое расположение	$r_B = 60\sqrt[3]{Q}$ при $Q > 10\text{ т}$												

Примечание.

При выборе расстояний исходить не из полной вместимости склада, а из вместимости наибольшего хранилища ВМ.

3.2. Определение расстояний, безопасных по действию ударных воздушных волн на застекление при взрывании наружных зарядов и скважинных (шпуровых) зарядов рыхления\*.

\* Определяется в проекте для случаев, когда разрушение стекол недопустимо.

3.2.1. При одновременных взрывах наружных и скважинных (шпуровых) зарядов рыхления безопасные расстояния  $r_B$  по действию УВВ на застекление при взрывании пород VI-VIII групп по классификации СНиП определяют по формулам:

$$r_B = 200\sqrt[3]{Q_3} \text{ м, при } 5000 > Q_3 \geq 1000 \text{ кг,} \quad (12)$$

$$r_B = 65\sqrt{Q_3} \text{ м, при } 2 \leq Q_3 < 1000 \text{ кг,} \quad (13)$$

$$r_B = 63\sqrt[3]{Q_3^2} \text{ м, при } Q_3 < 2 \text{ кг,} \quad (14)$$

где  $Q_3$  - эквивалентная масса заряда, кг.

При взрывании пород IX группы и выше по СНиП радиус опасной зоны, определенный по формулам (12) - (14), должен быть увеличен в 1,5 раза, а при взрывании пород V группы и ниже радиус опасной зоны может быть уменьшен в 2 раза.

Эквивалентную массу заряда определяют следующим образом:

а) для наружных зарядов (высотой  $h_{зар}$  с засыпкой слоем грунта  $h_{заб}$ ), взрывааемых одновременно

$$Q_3 = K_H Q, \quad (15)$$

где  $Q$  - суммарная масса зарядов, кг;  $K_H$  - коэффициент, значение которого зависит от отношения  $h_{заб} / h_{зар}$ ;

**Значение коэффициента  $K_H$  для расчета эквивалентной массы заряда при взрывании наружных зарядов, засыпанных грунтом**

$h_{заб} / h_{зар}$	0	1	2	3	4
$K_H$	1	0,5	0,3	0,1	0,03

б) для группы в количестве  $N$  скважинных (шпуровых) зарядов (длиной менее 12 своих диаметров), взрывааемых одновременно

$$Q_3 = P l_{зар} K_3 N, \quad (16)$$

где  $P$  - вместимость ВВ 1 м скважины (шпура), кг;  $l_{зар}$  - длина заряда, м;  $K_3$  - коэффициент, значение которого зависит от отношения длины забойки  $l_{заб}$  к диаметру скважины (шпура)  $d$  (при отсутствии забойки - зависит от отношения длины свободной от заряда части скважины  $l_{св}$  к  $d$ );

**Значение коэффициента  $K_3$  в зависимости от отношения  $l_{заб} / d$  или  $l_{св} / d$**

$l_{заб} / d$	0	5	10	15	20
$K_3$	1	0,15	0,02	0,03	0,002
$l_{св} / d$	0	5	10	15	20

$K_3$	1	0,3	0,07	0,02	0,004
-------	---	-----	------	------	-------

в) для группы из  $N$  скважинных (шпуровых) зарядов (длиной более 12 своих диаметров), взрываемых одновременно

$$Q_3 = 12PdK_3N. \quad (17)$$

3.2.2. Во всех случаях, когда заряды инициируются ДШ, суммарная масса ВВ сети ДШ добавляется к значениям  $Q_3$ , вычисленным по формулам (15) - (17).

3.2.3. В случае короткозамедленного взрывания под  $Q_3$  и  $N$  следует понимать соответственно массу эквивалентного заряда и число зарядов одной группы. При наличии нескольких групп зарядов, взрываемых с замедлениями, к расчету принимается группа с максимальным  $Q_3$ . Если интервал замедления между группами 50 мс и более, безопасное расстояние определяется по формулам (12) - (14). При интервале замедления от 30 до 50 мс безопасное расстояние, рассчитанное по формулам (12) - (14), должно быть увеличено в 1,2, от 20 до 30 мс - в 1,5 и от 10 до 20 мс - в 2 раза.

Суммарная масса зарядов и число групп замедлений не ограничиваются.

3.2.4. Если взрывные работы проводятся при отрицательной температуре воздуха, безопасное расстояние, определенное по формулам (12) - (14), должно быть увеличено не менее чем в 1,5 раза.

3.2.5. При взрывах вблизи лечебных, детских учреждений и зданий с большой площадью застекления, значительным скоплением людей и т.п. вопрос определения безопасных расстояний следует решать с привлечением специализированных организаций.

#### **Примеры расчета радиусов зон, безопасных по действию УВВ на застекление при взрывах на открытых работах**

1. Определить радиус опасной зоны по действию УВВ при взрыве наружного заряда массой 84 кг без забойки. Взрываемые породы - известняки IV группы по СНиП.

Поскольку масса заряда  $Q_3 = 84$  кг ( $< 1000$  кг), для определения радиуса опасной зоны воспользуемся формулой (13).

При положительной температуре воздуха

$$r_B = 65\sqrt{Q_3} = 65\sqrt{84} = 596 \text{ м.}$$

При отрицательной температуре воздуха радиус опасной зоны должен быть увеличен в 1,5 раза (см. п. 3.2.4) и  $r_B$  составит 894 м.

2. Определить радиус опасной зоны по действию УВВ при взрыве серии скважинных зарядов общей массой 25 228 кг. Заряды (одной и той же массы в каждой скважине) взрывают тремя группами с интервалом замедления между ними 25 мс. В первой группе взрывают 20, во второй - 40, в третьей - 10 скважин. Диаметр скважин 0,22 м, глубина скважин 15 м, длина забойки 4,4 м. Взрываемые породы представлены гранитами X группы по СНиП. Взрывные работы проводятся при отрицательной температуре воздуха.

Поскольку взрывание проводится с интервалом замедления между группами 25 мс, к расчету принимается группа с максимальным числом скважин  $N = 40$ . Длина заряда 10,6 м больше 12 диаметров скважин, поэтому эквивалентный заряд определяется по формуле (17). Значения расчетных параметров будут следующие:  $P = 34$  кг/м,  $l_{заб}/d = 20$  и  $K_3 = 0,002$ . Эквивалентный заряд

$$Q_3 = 12PdK_3N = 12 \cdot 34 \cdot 0,22 \cdot 0,002 \cdot 40 = 7,2 \text{ кг.}$$

Для определения радиуса опасной зоны воспользуемся формулой (13). Радиус опасной зоны (для гранитов X группы) согласно п. 3.2.1 должен быть увеличен в 1,5 раза. С учетом крепости пород, интервала замедления между группами (см. п. 3.2.3) и отрицательной температуры воздуха (см. п. 3.2.5)

$$r_в = 65 \cdot 1,5 \cdot 1,5 \cdot 1,5 \cdot \sqrt{7,2} = 589 \text{ м.}$$

3.3. Определение безопасного расстояния по действию ударной воздушной волны на человека.

3.3.1. Расстояние (м), безопасное по действию на человека ударной воздушной волны наружного заряда, следует определять по формуле

$$r_{\min} = 15 \sqrt[3]{Q}, \quad (18)$$

где  $Q$  - масса взрываемого наружного заряда ВВ, кг.

Формула (18) используется только, если по условиям работ необходимо максимальное приближение персонала, производящего взрывание, к месту взрыва. В остальных случаях полученное по формуле расстояние следует увеличивать в 2-3 раза.

При наличии блиндажей расстояние, рассчитанное по формуле (18), может быть сокращено не более чем в 1,5 раза.

#### 4. Определение безопасных расстояний по передаче детонации

4.1. Расстояние  $r_д$ , исключающее возможность передачи детонации от взрыва на земной поверхности одного объекта со взрывчатыми материалами - активного заряда к другому такому объекту - пассивному заряду, определяется по формуле

$$r_д = K_д \sqrt[3]{Q \sqrt{b}}, \quad (19)$$



где  $r_{\text{д}}$  - безопасное расстояние от центра активного до поверхности пассивного заряда, м;  $K_{\text{д}}$  - коэффициент, значение которого зависит от вида взрывчатых материалов зарядов и условий взрыва (см. табл. 4П);  $Q$  - масса ВВ активного заряда, кг;  $b$  - меньший линейный размер пассивного заряда (ширина штабеля), м.

4.2. При определении коэффициента  $K_{\text{д}}$  по табл. 4П для расчета безопасных расстояний по передаче детонации необходимо приравнять:

обвалованные хранилища (объекты) - к зарядам, углубленным на свою высоту в грунт;

необвалованные, расположенные на поверхности хранилища и площадки с ВМ, - к открытым зарядам.

Таблица 4П

**Значения коэффициента  $K_{\text{д}}$  для расчета расстояний,  
безопасных по передаче детонации**

ВМ	Место-положение	ВВ на основе аммиачной селитры без нитроэфиров и ВВ с содержанием нитроэфиров до 40%		ВВ с содержанием нитроэфиров 40% и более		Тротил		Детонаторы	
		О	У	О	У	О	У	О	У
Активный заряд		Пассивный заряд							
ВВ на основе аммиачной селитры с содержанием нитроэфиров до 40%	Открытый	0,8	0,5	1,1	0,8	1,3	1	0,8	0,5
	Углубленный	0,5	0,3	0,8	0,5	1	0,6	0,5	0,3
ВВ с содержанием нитроэфиров 40% и более	Открытый	1,6	1	2,3	1,6	2,5	2	1,6	1
	Углубленный	1	0,6	1,6	1	2	1,	1	0,6

Тротил	Открытый	1,3	1	1,6	1,3	1,9	3	1,3	1
	Углубленный	1	0,6	1,3	0,9	1,4	1,4	1	0,7
Детонаторы	Открытый	0,4	0,25	0,75	0,5	0,7	0,6	0,4	0,25
	Углубленный	0,25	0,2	0,5	0,4	0,6	0,4	0,25	0,2

Примечание. У - углубленный заряд; О - открытый заряд.

4.3. Определять безопасное расстояние между двумя объектами (хранилищами) следует по формуле (19), считая поочередно каждый объект за активный заряд. За безопасное расстояние между объектами принимается большее из двух рассчитанных. При размещении ВМ в расположенных по одной оси хранилищах удлиненной формы безопасное расстояние между ними во всех случаях должно составлять не менее удвоенной ширины большего (по ширине) хранилища.

При любом расположении хранилищ (площадок) безопасное расстояние должно быть не менее разрыва, установленного правилами противопожарной защиты.

Если при проектировании склада необходимо сблизить объекты (хранилища) на расстояние меньшее, чем определено по формуле (19), безопасные расстояния для такого склада должны определяться исходя из суммарного запаса ВМ на складе.

Объекты повышенной опасности (хранилища СИ, пункты растаривания, бункеры с ВВ и т.п.), вместимость которых меньше вместимости основных хранилищ, можно располагать только на таких расстояниях от каждого из хранилищ ВМ, чтобы их взрыв не вызывал детонацию ВМ в хранилищах. Это расстояние определяется по формуле (19), причем в качестве активного заряда принимаются ВМ, находящиеся на объектах повышенной опасности.

4.4. Безопасные расстояния по передаче детонации можно определять также по табл. 5П.

Таблица 5П

**Значения допустимых расстояний  
по передаче детонации между хранилищами ВВ ( $r_{д}$ ).**



		нитроэфирами до 40%						
Открытый	1,3	Открытый	32	43	58	73	91	110
То же	1	Углубленный	25	33	44	56	70	85
Углубленный	1	Открытый	25	33	44	56	70	85
То же	0,6	Углубленный	15	20	27	34	42	51
Тротил		Тротил						
Открытый	1,9	Открытый	46	63	84	106	133	160
То же	1,4	Углубленный	34	46	62	78	98	118
Углубленный	1,4	Открытый	34	46	62	78	98	118
То же	0,8	Углубленный	20	27	36	45	56	68

4.5. Если пассивный заряд состоит из разных ВМ (например, аммонита и тротила), при расчете безопасных расстояний значение коэффициента  $K_d$  выбирается для того ВМ (из числа входящих в состав заряда), которое обладает наибольшей чувствительностью к детонации.

4.6. При хранении детонирующего шнура 1 м шнура приравнивается к 10 детонаторам.

### Примеры расчета безопасных расстояний по передаче детонации

1. Определить безопасное расстояние  $r_d$  по передаче детонации между двумя хранилищами, из которых одно обвалованное, предназначено для 120 т тротила, второе - необвалованное для 240 т гранулита.

Для хранилища гранулита при передаче детонации к обвалованному хранилищу тротила находим по табл. 4П  $K_d = 1$ . Аналогично при передаче детонации от тротила к

гранулилу  $K_{\text{д}} = 1$ ,  $b = 1,6$  м.

Ввиду того что в хранилищах размещают разные ВВ, определение  $r_{\text{д}}$  следовало бы выполнять для каждого хранилища отдельно и принять большее значение  $r_{\text{д}}$ . Однако в нашем случае, когда значения  $K_{\text{д}}$  для двух хранилищ равны между собой, этого можно не делать, достаточно принять большее хранилище за активный заряд. При этом безопасное расстояние

$$r_{\text{д}} = K_{\text{д}} \sqrt[3]{Q} \sqrt[4]{b} = 1 \cdot \sqrt[3]{240000} \cdot \sqrt[4]{1,6} = 70 \text{ м.}$$

2. На территории склада ВМ необходимо разместить открытое хранилище тротила на 120 т и открытое хранилище на 500000 электродетонаторов (капсулей-детонаторов). Определить безопасное расстояние на передаче детонации  $r_{\text{д}}$  между хранилищами.

Определим массу ВВ (кг), содержащегося в электродетонаторах,

$$Q_{\text{д}} = qn,$$

где  $q = 0,0015$  кг - масса ВВ в одном ЭД,  $n$  - число ЭД.

$$Q_{\text{д}} = 0,0015 \cdot 500000 = 750 \text{ кг.}$$

Согласно п. 4.3 за активный заряд принимаем хранилище с ЭД. По табл. 4П находим значение  $K_{\text{д}} = 0,7$  для условий передачи детонации от открытого заряда детонаторов к открытому заряду тротила;  $b = 1,6$  м.

Безопасное расстояние по передаче детонации без учета противопожарного разрыва и размещения хранилищ

$$r_{\text{д}} = 0,7 \sqrt[3]{750} \sqrt[4]{1,6} = 8 \text{ м.}$$

3. Определить безопасное расстояние по передаче детонации  $r_{\text{д}}$  между открытым существующим хранилищем 420 т граммонита и проектируемым обвалованным хранилищем для 40 т тротила. Территория склада позволяет разместить хранилище тротила на удалении не более 45 м от хранилища граммонита.

Принимая за активный заряд хранилище на 420 т граммонита и определив по табл. 4П значение  $K_{\text{д}} = 1$ , вычисляем при  $b = 1,6$  м безопасное расстояние по передаче детонации:

$$r_{\text{д}} = \sqrt[3]{420000} \sqrt[4]{1,6} = 85 \text{ м.}$$

Если принять за активный заряд хранилище 40 т тротила ( $K_{\text{д}} = 1; b = 1,6$ ), то

$$r_{\text{д}} = \sqrt[3]{40000} \sqrt[4]{1,6} = 39 \text{ м.}$$

Согласно п. 4.3 хранилище тротила можно разместить на расстоянии 39 м от

хранилища граммонита только при условии перерасчета безопасного расстояния по действию УВВ и сейсмическому действию взрыва, исходя из суммарного запаса ВМ на складе.

## 5. Определение расстояний, безопасных по действию ядовитых газов при взрыве зарядов на выброс

5.1. При одновременном взрывании зарядов выброса общей массой более 200 т должна быть учтена газоопасность взрыва и установлено безопасное расстояние  $r_T$ , за пределами которого содержание ядовитых газов (в пересчете на условную окись углерода) не должно превышать ПДК.

5.2. Безопасное по действию ядовитых газов расстояние  $r_T$  (м) в условиях отсутствия ветра или в направлении, перпендикулярном к распространению ветра, при взрыве зарядов на выброс определяется по формуле

$$r_T = 160 \sqrt[3]{Q}, \quad (20)$$

где  $Q$  - суммарная масса взрывааемых зарядов, т.

В направлении, противоположном распространению ветра, радиус газоопасной зоны следует принимать также равным  $r_T$ . По направлению ветра радиус газоопасной зоны  $r_{T1}$  определяется по формуле

$$r_{T1} = 160 \sqrt[3]{Q(1 + 0,5V_B)} \text{ м}, \quad (21)$$

где  $V_B$  - скорость ветра перед взрывом, м/с.

### Пример определения безопасных расстояний по действию ядовитых газов

Определить безопасные расстояния по действию ядовитых газов при взрыве серии камерных зарядов выброса с суммарной массой  $Q = 1000$  т.

Скорость ветра перед взрывом  $V_B = 3$  м/с.

В направлении, перпендикулярном направлению ветра, значение  $r_T$  рассчитывается по формуле (20):

$$r_T = 160 \sqrt[3]{1000} = 1600 \text{ м.}$$

В направлении, противоположном направлению ветра, радиус газоопасной зоны принимается также равным  $r_T = 1600$  м.

Безопасное расстояние в направлении ветра рассчитывается по формуле (21):

$$r_{T1} = 160 \sqrt[3]{1000(1 + 0,5 \cdot 3)} = 4000 \text{ м.}$$

Примечание к Инструкции.

При производстве взрывных работ в сложных случаях, в том числе не предусмотренных настоящей Инструкцией, безопасные расстояния должны определяться предприятием, ведущим взрывные работы, с привлечением (при необходимости) специализированных организаций.

Приложение 9  
(к § 166)

**Инструкция  
по мерам безопасности в отношении ядовитых газов, образующихся при  
массовых взрывах**

**I. В подземных выработках**

1. При проектировании массового взрыва в проект на взрыв должен вводиться раздел, предусматривающий необходимые меры безопасности, в том числе проветривание всех выработок, в которые могут поступить газообразные продукты взрыва, порядок допуска людей в опасные места.

2. До взрыва вентиляционный надзор шахты (рудника)\* совместно с ВГСЧ обязан проверить надежность вентиляции по принятой схеме проветривания.

\* Далее по тексту Инструкции - шахта.

3. Командир ВГСЧ совместно с руководителем шахты в необходимых случаях должен составить план обслуживания электроустановок, водоотливных и вентиляторных установок и других объектов силами ВГСЧ после взрыва.

4. В здании главного вентилятора на поверхности на время проветривания после массового взрыва необходимо выставить пост ВГСЧ.

В обязанности поста входят:

контроль за содержанием ядовитых продуктов взрыва в диффузоре вентилятора (при работе его на всасывание)\*;

\* При работе вентилятора на нагнетание контроль должен осуществляться на исходящей струе.

обслуживание вентилятора в случае прорыва газов в здание.

5. Спуск ВГСЧ в шахту после массового взрыва может разрешаться не ранее чем через 1 ч, в том числе не ранее чем через 2 ч в выработки района взрыва.

При производстве массового взрыва по разрушению потолочин или целиков спуск в шахту ВГСЧ разрешается через 2 ч после взрыва, в том числе не ранее чем через 4 ч в выработки района взрыва.

6. ВГСЧ выполняет следующие работы:

осматривает указанные в распорядке массового взрыва выработки;

включает необходимые вентиляторные установки и обслуживает их до полного проветривания выработок;

контролирует загазованность рудничной атмосферы;

проверяет состояние вентиляционных сооружений, проводит (при необходимости) их ремонт, а также выполняет другие работы, предусмотренные заданием.

7. Допуск работников шахты в подземные выработки (кроме района взрыва) может разрешаться только после проверки состояния выработок ВГСЧ и восстановления нормальной рудничной атмосферы.

8. В район взрыва работники шахты допускаются также только после восстановления нормальной рудничной атмосферы, приведения выработок в безопасное состояние и проверки ВГСЧ, но не ранее чем через 8 ч после взрыва.

## **2. На открытых горных работах**

9. При проектировании массового взрыва в карьере (разрезе)\* в проект на взрыв должен вводиться раздел, определяющий порядок допуска людей в район взрыва и иные выработки, пребывание в которых может представлять опасность.

\* Далее по тексту Инструкции - карьер.

10. При массовом взрыве должны устанавливаться посты ВГСЧ, контролирующие содержание ядовитых продуктов взрыва в карьере\*. Количество постов определяет командир ВГСЧ и руководитель карьера.

\* Необходимость привлечения ВГСЧ определяется руководителем предприятия.

11. В обязанности постов ВГСЧ входят:

контроль за загазованностью воздуха на уступах;

осмотр состояния уступов.

Посты ВГСЧ могут допускаться в пределы опасной зоны не ранее чем через 15 мин после взрыва.

12. Допуск других людей в карьер разрешается после получения сообщений ВГСЧ о снижении концентрации ядовитых продуктов взрыва в воздухе до установленных норм, но не ранее чем через 30 мин после взрыва, рассеивания пылевого облака и полного восстановления видимости в карьере.

## **3. При совмещении открытых и подземных горных работ**



При совмещении открытых и подземных работ контроль за загазованностью воздуха должен осуществляться ВГСЧ как в карьерах, так и в подземных выработках при выполнении требований разделов I, II настоящей Инструкции.

Приложение 10  
(к § 172)

**Форма журнала  
регистрации отказов при взрывных работах**

N п/ п	Дата, смен а взры - вани я	Наимено вание места взрыва	Все го зар я- дов , шт.	Результаты взрыва		Под пись взры в- ника, выяв ив- шего отказ	Ликв и- диро - вано отказ ов	Дат а, сме - на	Подпись взрывник а, проводив - шего ликвидац ию отказов	Подпись лица техническ ого надзора, руководив шего ликвидаци ей отказов
				взор ва- лось заря дов	произ шло отказо в					
1	2	3	4	5	6	7	8	9	10	11

Приложение 11  
(к § 9, прил. 4)

**Инструкция  
по проектированию, устройству и эксплуатации молниезащиты складов ВМ**

## Общие положения

1. Молниезащиту складов ВМ необходимо выполнять в соответствии с проектом.

2. Молниезащита должна устраиваться независимо от грозовой активности местности. Исключение составляют склады, расположенные выше  $66^{\circ} 33'$  северной широты, которые оборудовать молниезащитой не обязательно.

3. Для хранилищ постоянных и временных поверхностных, полууглубленных и углубленных (при толщине покрывающего слоя менее 10 м) складов ВМ, расположенных на земной поверхности зданий подготовки ВМ, а также пунктов изготовления боевиков с электродетонаторами обязательна защита как от прямых ударов, так и от вторичных воздействий молний.

Стационарные пункты изготовления и подготовки ВВ на предприятиях, ведущих взрывные работы, должны оборудоваться молниезащитой согласно требованиям правил устройства и безопасной эксплуатации таких объектов.

4. Площадки для хранения ВМ в контейнерах и пункты отстоя транспортных средств с ВМ должны защищаться только от прямого удара молнии. Кратковременные склады ВМ (за исключением плавучих складов) молниезащитой могут не оборудоваться.

5. Во время грозы перемещение людей в зоне расположения заземляющих устройств молниезащиты не должно допускаться.

В целях снижения опасности шаговых напряжений следует применять углубленные и рассредоточенные заземлители в виде колец и расходящихся лучей.

## Молниезащитные устройства

6. Защита от прямых ударов молнии зданий и сооружений, указанных в п. 3 настоящей Инструкции, должна выполняться отдельно стоящими стержневыми или тросовыми молниеотводами (рис. 1 и 2), включающими молниеприемники, токоотводы и заземлители (см. пп. 25, 26, 28, 29 настоящей Инструкции).

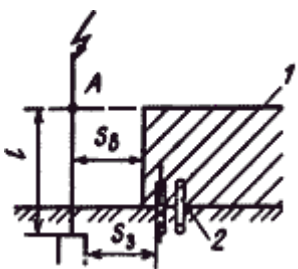


Рис 1. Отдельно стоящий стержневой молниеотвод:

$l$  - протяженность токопровода от точки  $A$  до заземлителя;

$S_B$  - наименьшее допустимое расстояние до защищаемого сооружения;

$S_3$  - наименьшее допустимое расстояние от заземлителя до металлических

коммуникаций;

1 - защищаемое сооружение; 2 - металлические коммуникации

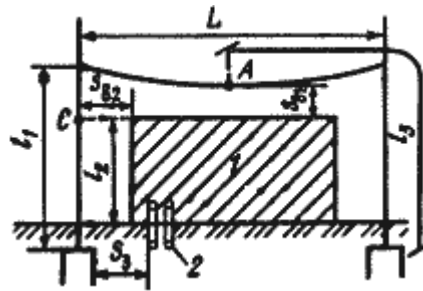


Рис. 2. Отдельно стоящий тросовый молниеотвод:  $L$  - расстояние между молниеотводами;

$l_1 l_3$  - протяженность токопроводов;  $l_2$  - высота защищаемого сооружения;

$S_{B1}$ ,  $S_{B2}$  - наименьшие допустимые расстояния от тросового молниеотвода соответственно в точках  $A$  и  $C$  до защищаемого сооружения;

$S_3$  - наименьшее допустимое расстояние от заземления до металлических коммуникаций;

1 - защищаемое сооружение; 2 - металлические коммуникации

7. Подводка воздушных проводов к зданиям и сооружениям, защищаемым от прямых ударов молнии, запрещается.

8. Наименьшие допустимые расстояния от токоотвода отдельно стоящего стержневого молниеотвода в точке  $A$  на рис. 1 до защищаемого сооружения выбираются в зависимости от импульсного сопротивления заземления  $R_{\text{н}}$  по рис. 3.

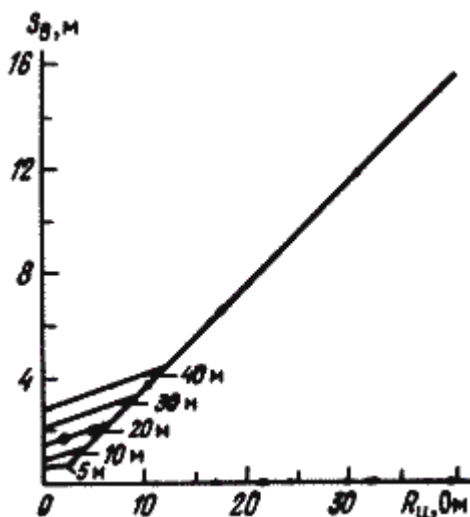


Рис. 3. Наименьшие допустимые расстояния от стержневого молниеотвода до защищаемого сооружения

Наименьшие допустимые расстояния  $S_{B1}$  и  $S_{B2}$  (рис. 2) от тросового молниеотвода (соответственно в точках  $A$  и  $C$ ) до защищаемого сооружения определяются по рис. 4 и 5.

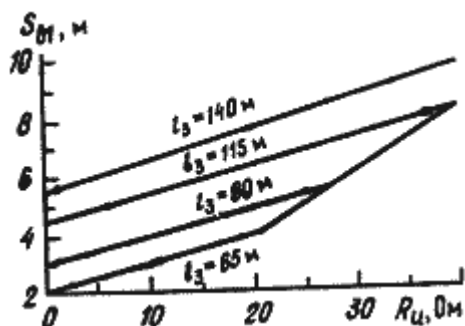


Рис. 4. Наименьшие допустимые расстояния от троса в середине пролета до защищаемого сооружения

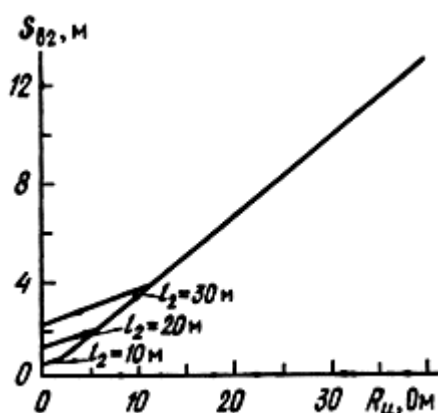


Рис. 5. Наименьшие допустимые расстояния от молниеотвода до защищаемого сооружения

Расстояние между молниеотводами и хранилищами должно обеспечивать свободный проезд транспортных средств.

9. Для исключения заноса высоких потенциалов в защищаемые сооружения по подземным металлическим коммуникациям необходимо располагать заземлители защиты от прямых ударов молнии и подводы к ним на расстоянии  $S_3$  от коммуникаций, вводимых в здания или сооружения (рис. 1 и 2), в том числе от электрических кабелей любого назначения. Это расстояние определяется по соотношениям:  $S_3 = 0,5 R_{\text{н}}$  - расстояние для стержневых молниеотводов, м;  $S_3 = 0,3 R_{\text{н}}$  - расстояние для тросовых молниеотводов, м; где  $R_{\text{н}}$  - импульсное сопротивление каждого заземлителя защиты от прямых ударов молнии, Ом.

Расстояние  $S_3$  должно приниматься не менее 3 м, за исключением случаев, когда металлические подземные трубопроводы и кабели не вводятся в защищаемое здание, а расстояние до места их ввода в соседние защищаемые здания более 50 м. Тогда  $S_3$  может быть уменьшено до 1 м.

10. Каждый молниеотвод должен иметь свой заземлитель. Импульсное сопротивление заземлителя для каждого отдельного стержневого молниеотвода и для каждого токоотвода тросового молниеотвода должно быть не более 10 Ом.

В грунтах с электрическим удельным сопротивлением 500 Ом·м и выше допускается увеличение импульсного сопротивления каждого заземлителя до 40 Ом с удалением молниеотводов от защищаемого сооружения на расстояние согласно пп. 8, 9 настоящей Инструкции. При электрическом удельном сопротивлении грунта более 500 Ом·м допускается уменьшение расстояний  $S_3$  и  $S_B$  до 1 м, если значение  $R_H$  более 25 Ом.

При наличии на складах ВМ нескольких хранилищ ВВ в районах с электрическим удельным сопротивлением грунтов 1000 Ом·м и выше допускается заземлители каждого молниеотвода объединять в единую заземляющую систему. Импульсное сопротивление системы должно определяться проектом.

Предельно допустимые длины соединительных проводников заземляющей системы в зависимости от электрического удельного сопротивления грунта приведены ниже.

Электрическое удельное сопротивление грунта, Ом·м	1000	2000	3000	5000	10000	20000
Предельная длина соединительных проводников заземлителей, м . . . . .	100	150	200	250	350	450
. . . . .						

Соединительные проводники между отдельными заземлителями должны быть удалены от защищаемых сооружений на расстояния, указанные в пп. 8, 9 настоящей Инструкции.

11. При наличии в хранилищах и зданиях металлических коммуникаций большой протяженности, а также в случаях, когда ВМ хранятся в металлических упаковках (бочках, коробках), для защиты от электростатической индукции необходимо обеспечивать наложение металлической сетки по крыше здания с соответствующим заземлением и заземление всех металлических конструкций, находящихся в здании.

Заземлитель защиты от вторичных воздействий должен выполняться в виде контура, прокладываемого в земле снаружи хранилища по его периметру на расстоянии 0,5-1 м от фундамента на глубине 0,5 м. Сопротивление контура растеканию тока промышленной частоты должно быть не более 10 Ом. Для снижения этого сопротивления допускается присоединять к заземлителю все трубопроводы, расположенные в земле (водопровод, трубы отопления и т.п.).

В грунтах с электрическим удельным сопротивлением 500 Ом·м и выше сопротивление заземляющего устройства не нормируется.

Заземлители защиты от прямых ударов молнии и защиты от вторичных воздействий

должны быть удалены друг от друга на расстояния, не менее указанных в пп. 9, 10 настоящей Инструкции.

При выполнении защиты от электростатической индукции наложением металлической сетки по крыше здания к заземлителю от вторичных воздействий должны присоединяться кратчайшими путями все металлические предметы.

При наличии металлической кровли защиту необходимо осуществлять присоединением кровли к заземлителю защиты от вторичных воздействий путем прокладки вертикальных токоотводов по наружным сторонам зданий на расстоянии до 25 м. Верхние концы токоотводов подлежат соединению с металлом крыши, а нижние - с заземлителем.

Если кровля выполнена из непроводящего материала, то по верху крыши необходимо накладывать металлическую сетку с размером ячеек до 5x5 м, выполненную из стальной проволоки диаметром не менее 6 мм, и присоединять ее токоотводами из того же материала к заземлителю.

12. Для защиты от электромагнитной индукции все проложенные по территории склада трубопроводы, бронированные кабели и пр. необходимо надежно соединять друг с другом в местах их сближения менее чем на 10 см, а также через 15-20 м их длины при параллельном расположении, для того чтобы не допустить образования незамкнутых контуров. Такие же соединения должны быть сделаны и во всех других случаях сближения металлических протяженных предметов с каркасами стальных конструкций зданий, оборудованием, оболочками кабелей и пр. При этом нужно обеспечить контакты в местах соединения трубопроводов, во фланцах, муфтах и т.п. В местах соединения переходное электрическое сопротивление не должно превышать 0,05 Ом на один контакт, в том числе при необходимости путем устройства дополнительных металлических перемычек из стальной проволоки площадью сечения не менее 16 мм<sup>2</sup> или других проводников соответствующей площади сечения.

13. Защита хранилищ от заноса высоких потенциалов при вводе в них электрических сетей освещения обеспечивается:

а) при бронированных кабелях, проложенных в земле, - присоединением металлической брони и оболочки кабеля к заземлителю защиты от вторичных воздействий, а при его отсутствии - к специальному заземлителю с импульсным сопротивлением не более 10 Ом. Кабели должны быть удалены от заземлителей молниеотводов на расстояние, указанное в п. 9 настоящей Инструкции;

б) при небронированных кабелях - путем присоединения к заземлителю, указанному в п. 13а;

в) при кабелях, присоединенных к воздушной линии (для складов ВМ, находящихся в эксплуатации), - подключением в месте перехода воздушной линии в кабель (рис. 6) металлической брони и оболочки, а также штырей (крючьев) к специальному заземлителю с импульсным сопротивлением  $R_{\text{ш}}$  не более 10 Ом.

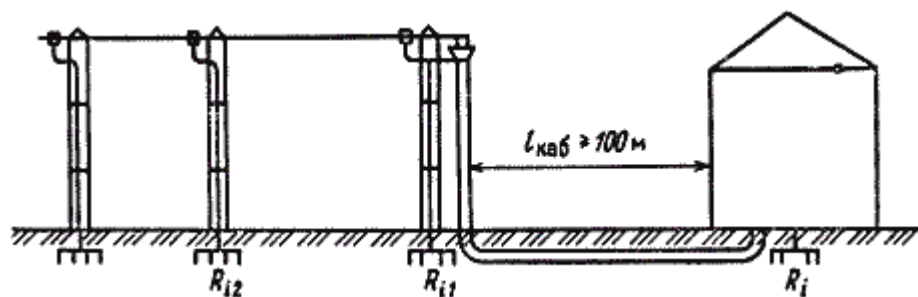


Рис. 6. Схема защиты от заноса высоких потенциалов в хранилище

Кроме того, в месте перехода между жилой кабелей и заземленными элементами должны быть устроены закрытые воздушные промежутки с межэлектродными расстояниями 2-3 мм или установлен низковольтный вентильный разрядник. Штыри (крючья) изоляторов воздушной линии на ближней опоре от места перехода линии в кабель должны быть присоединены к заземлителю с импульсным сопротивлением  $R_{i2}$  не более 20 Ом.

В грунтах с электрическим удельным сопротивлением 500 Ом·м и выше допускается увеличение импульсных сопротивлений  $R_i$ ,  $R_{i1}$  и  $R_{i2}$  заземлителей до 40 Ом, а в многолетнемерзлых и скальных грунтах - по проекту.

14. Хранилища, в которых размещаются ВМ, нечувствительные к воздействию электростатической или электромагнитной индукции (ВВ на основе аммиачной селитры, детонирующий шнур и т.п.), оборудовать защитой от вторичных воздействий молнии не обязательно.

### Зоны защиты молниеотводов

#### Одиночный стержневой молниеотвод

15. Зона защиты одиночного стержневого молниеотвода высотой  $h$  представляет собой круговой конус (рис. 7), вершина которого находится на высоте  $h_0 < h$ . На уровне земли зона защиты образует круг радиусом  $r_0$ . Горизонтальное сечение зоны защиты на высоте защищаемого сооружения  $h_x$  представляет собой круг радиусом  $r_x$ .

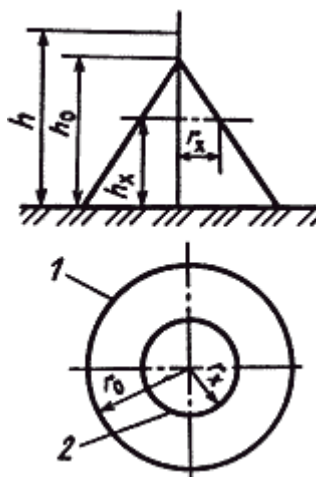


Рис. 7. Схема зоны защиты одиночного стержневого молниеотвода:  
1, 2 - границы зоны защиты на уровнях соответственно земли и высоты защищаемого сооружения

Зона защиты одиночных стержневых молниеотводов имеет следующие размеры:

$$\begin{aligned}
 h_0 &= 0,85 h, \\
 r_0 &= (1,1 - 0,002 h) h, \\
 r_x &= (1,1 - 0,002 h) \left( h - \frac{h_x}{0,85} \right).
 \end{aligned}
 \tag{1}$$

#### Двойной стержневой молниеотвод

16. Зона защиты двойного стержневого молниеотвода высотой  $h$  показана на рис. 8. Торцевые области зоны защиты определяются как зоны одиночных стержневых молниеотводов. Размеры  $h_0$ ,  $r_0$ ,  $r_{x1}$ ,  $r_{x2}$  определяются по формулам (1) настоящей Инструкции для обоих типов зон защиты.



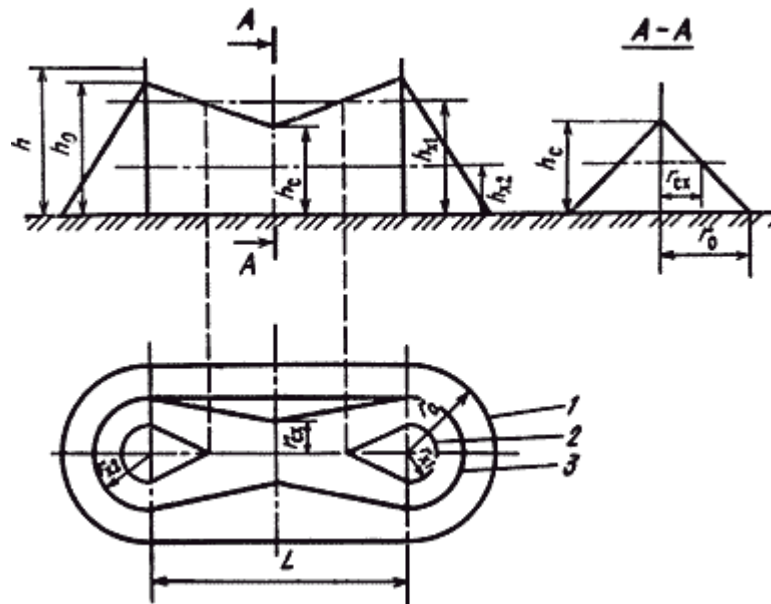


Рис. 8 Схема зоны защиты двойного стержневого молниеотвода:  
1, 2, 3 - границы зоны защиты на уровнях соответственно земли и высоты защищаемого сооружения

Зона защиты двойного стержневого молниеотвода имеет следующие габариты:

$$\text{при } L \leq h \quad h_c = h_0; \quad r_{cx} = r_x; \quad r_c = r_0; \quad (2)$$

$$\text{при } L > h \quad \begin{cases} h_c = h_0 - (0,17 + 3 \cdot 10^{-4} h) (L - h); \\ r_{cx} = r_0 \frac{h_c - h_x}{h_c}; \quad r_c = r_0. \end{cases} \quad (3)$$

Зона защиты существует при  $L \leq 3h$ . При  $L > 3h$  стержневые молниеотводы следует рассматривать как одиночные.

17. Зона защиты двух стержневых молниеотводов разной высоты  $h_1$  и  $h_2$  представлена на рис. 9. Торцевые области этой зоны определяются как зоны защиты одиночных стержневых молниеотводов соответствующей высоты, и размеры  $h_{01}$ ,  $h_{02}$ ,  $r_{01}$ ,  $r_{02}$ ,  $r_{x1}$ ,  $r_{x2}$  вычисляются по формулам (1) настоящей Инструкции для обоих типов зон защиты. Остальные размеры зоны определяются по формулам:

$$r_c = \frac{r_{01} + r_{02}}{2}; \quad h_c = \frac{h_{c1} + h_{c2}}{2}; \quad (4)$$

$$r_{cx} = r_c \frac{h_c - h_x}{h_c},$$

где  $h_{c1}$  и  $h_{c2}$  вычисляются по формулам (2) и (3).

Для разновысокого двойного стержневого молниеотвода зона защиты существует при  $L \leq 3h_{\min}$ .

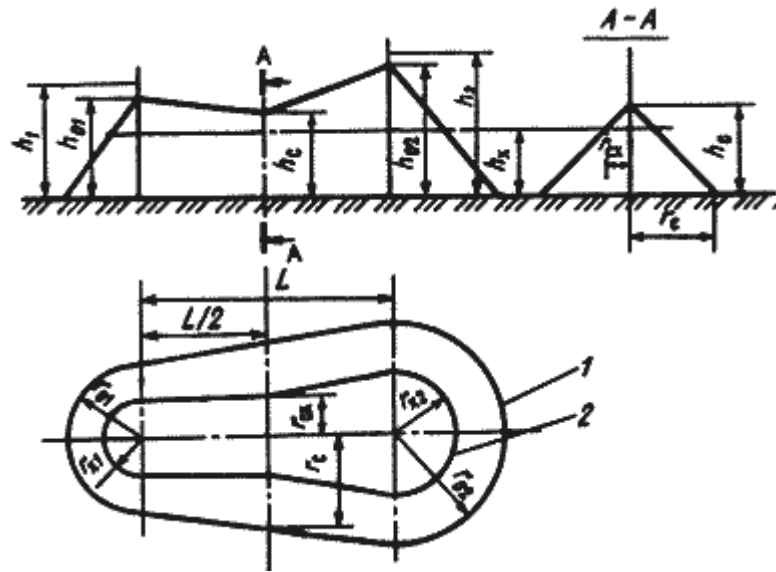


Рис. 9. Схема зоны защиты двух стержневых молниеотводов разной высоты:  
1, 2 - границы зон защиты на уровнях соответственно земли и высоты защищаемого сооружения

### Многократный стержневой молниеотвод

18. Зона защиты многократных стержневых молниеотводов равной высоты определяется как зона защиты попарно взятых соседних стержневых молниеотводов (рис. 10).

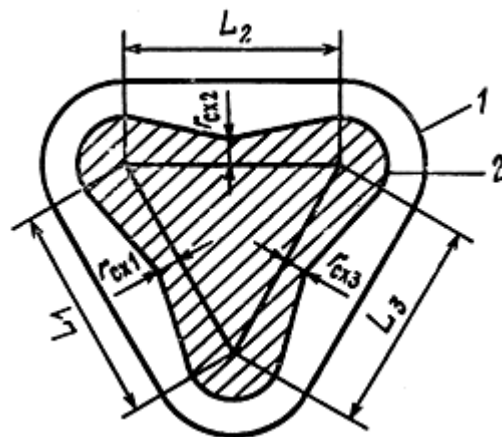


Рис. 10. Схема зоны защиты (в плане) многократного стержневого молниеотвода:  
 $L_1, L_2, L_3$  - расстояния между молниеотводами;  
1, 2 - границы зон защиты на уровнях соответственно земли и высоты защищаемого сооружения

Основное условие защищенности одного или группы сооружений высотой  $h_x$  с надежностью 99,5%-выполнение неравенства  $r_{сх} > 0$  для всех попарно взятых молниеотводов ( $r_{сх}$  определяется по формулам (2) и (3) настоящей Инструкции).

### Одиночный тросовый молниеотвод

19. Зона защиты одиночного тросового молниеотвода приведена на рис. 11, где  $h$  - высота троса в точке наибольшего провеса. С учетом стрелы провеса при известной высоте опор  $h_{\text{оп}}$  высота стального троса площадью сечения 35-50 мм<sup>2</sup> определяется при длине пролета  $L < 120$  м как  $h = h_{\text{оп}} - 2$  м, а при  $L = 120 - 150$  м как  $h = h_{\text{оп}} - 3$  м.

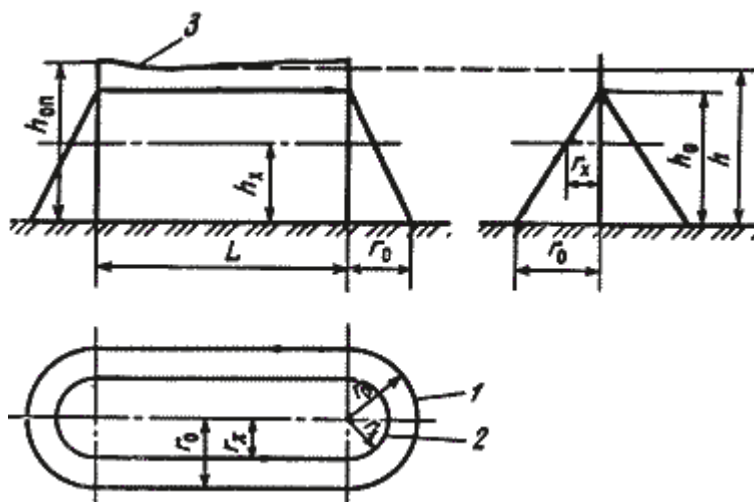


Рис. 11. Схема зоны защиты одиночного тросового молниеотвода:

1, 2 - границы зон защиты на уровне соответственно земли и высоты защищаемого сооружения; 3 - трос

Зона защиты одиночных тросовых молниеотводов имеет следующие размеры:

$$h_0 = 0,85 h,$$

$$r_0 = (1,35 - 0,0025h) h,$$

$$r_x = (1,35 - 0,0025h) \left( h - \frac{h_x}{0,85} \right). \quad (5)$$

### Двойной тросовый молниеотвод

20. Зона защиты двойного тросового молниеотвода показана на рис. 12. Размеры  $r_0$ ,  $h_0$ ,  $r_x$  определяются по формулам (5) настоящей Инструкции. Остальные габариты зоны защиты определяются по формулам:

$$\text{при } L \leq h \quad h_c = h, \quad r_{cx} = r_x, \quad r_c = r_0, \quad (6)$$

$$\text{при } L > h \begin{cases} h_c = h_0 - (0,14 + 5 \cdot 10^{-4} h) (L - h); \\ r_x = \frac{L h_0 - h_x}{2 h_0 - h_c}; r_c = r_0; r_{cx} = r_0 \frac{h_c - h_x}{h_c}. \end{cases} \quad (7)$$

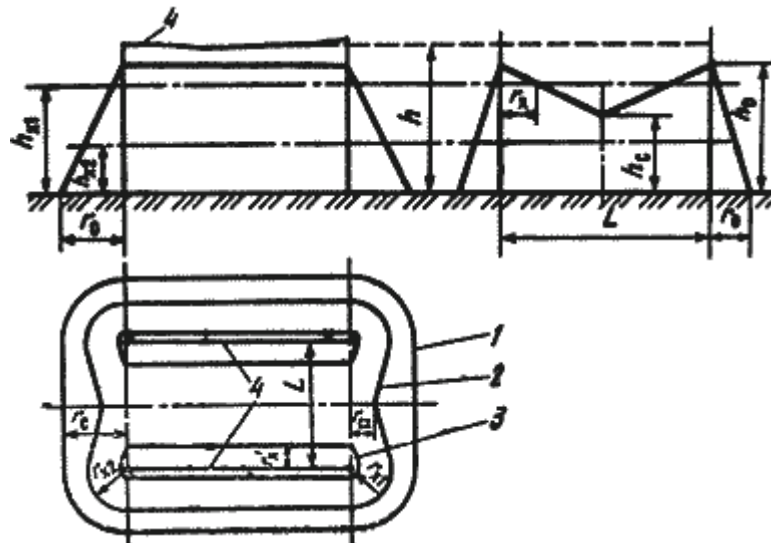


Рис. 12. Схема зоны защиты двойного тросового молниеотвода:  
1, 2, 3 - границы зон защиты на уровнях соответственно земли и высот защищаемого сооружения; 4 - трос

Зона защиты существует при  $L \leq 3h$ .

## Конструктивное выполнение молниеотводов

### Опоры, молниеприемники и токоотводы

21. Опоры молниеотводов следует выполнять из стали любой марки, железобетона или древесины (рис. 13). Металлические трубчатые опоры допускается изготавливать из некондиционных стальных труб. Металлические опоры должны быть предохранены от коррозии. Окрашивать контактные поверхности в соединениях не допускается, деревянные опоры и пасынки должны предохраняться от гниения пропиткой антисептиками.

22. Опоры стержневых молниеотводов необходимо рассчитывать на механическую прочность как свободно стоящие конструкции, а тросовые - с учетом натяжения троса и ветровой нагрузки на трос, без учета динамических усилий от токов молнии в обоих случаях.

23. К верхнему концу опоры 1 прикрепляется молниеприемник 2, выступающий над опорой не более чем на 1,5 м (см. рис. 13). Молниеприемник соединяется токоотводом 3 с заземлением 4 и крепится к столбу скобами 5. Для больших хранилищ применяются сложные опоры.

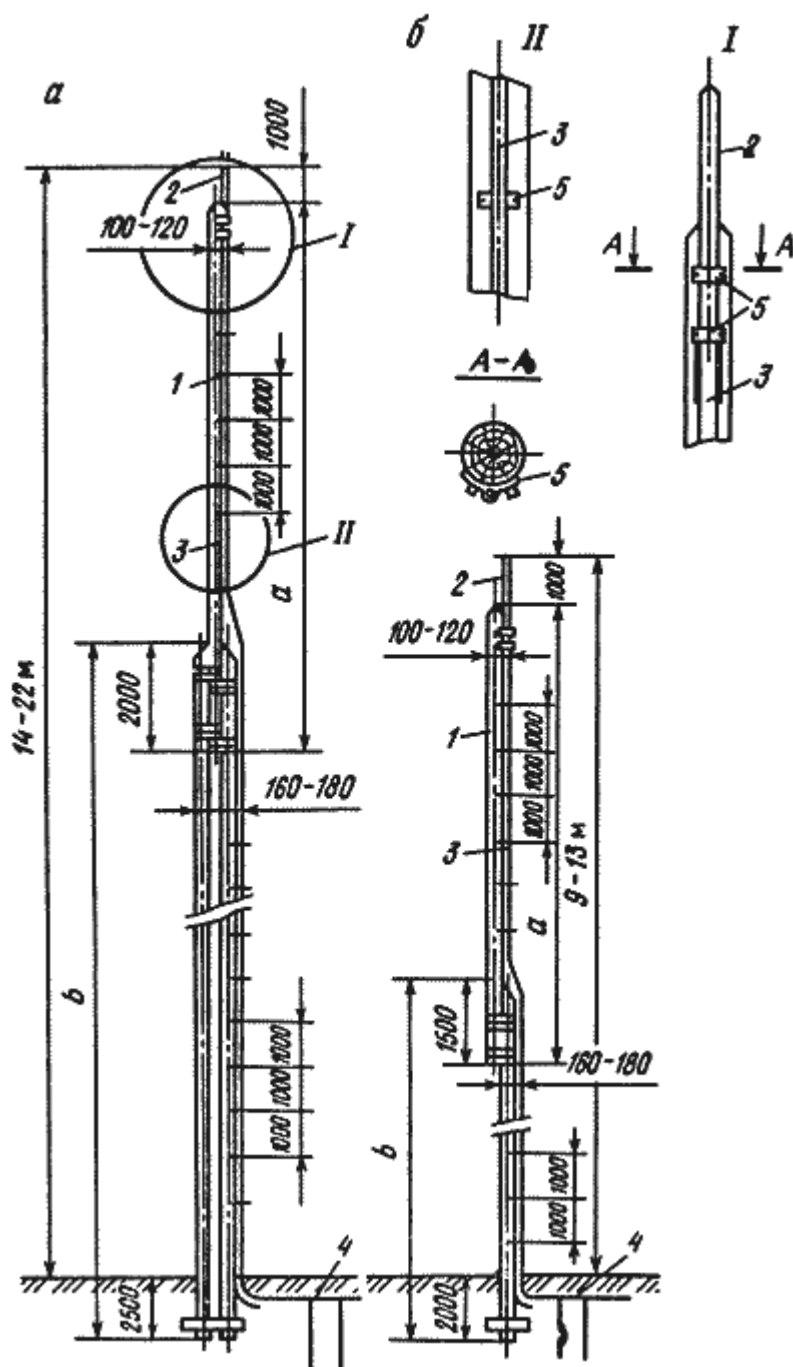


Рис. 13. Устройство стержневых молниеотводов на деревянных опорах:  
*а* - двух; *б* - одной

Для увеличения срока службы деревянные опоры можно устанавливать на рельсовые или железобетонные приставки.

#### Размеры деревянных опор

Высота молниеотвода, м	9	11	13	14	16	18	20	22
---------------------------	---	----	----	----	----	----	----	----

Высота составных де-  
ре-  
вянных частей  
опоры, м:

верхней <i>a</i> .....	6	7	8	9	10	11	12	13
..								
нижней <i>b</i> .....	5,5	6,5	7,5	8,5	9,5	10,5	11,5	12,5
..								

24. Использование деревьев в качестве опор для молниеприемников не допускается.

25. Площадь сечения стального молниеприемника стержневого молниеотвода должна быть не менее 100 мм<sup>2</sup> (рис. 14). Длина молниеприемника должна быть не менее 200 мм. Молниеприемники следует защищать от коррозии оцинкованием, лужением или покраской.

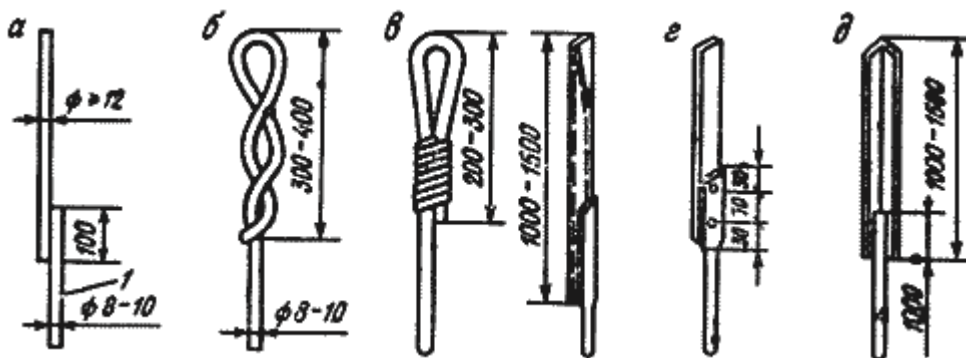


Рис. 14. Конструкции молниеприемников из круглой стали (а), стальной проволоки диаметром 2-3 мм (б), стальной трубы (в), полосовой стали (г), угловой стали (д):

1 - токоотвод

26. Молниеприемники тросовых молниеотводов необходимо выполнять из стального многопроводного оцинкованного троса площадью сечения не менее 35 мм<sup>2</sup>.

27. Соединение молниеприемников с токоотводами должно выполняться сваркой, а при невозможности применения сварки - болтовым соединением с переходным электрическим сопротивлением не более 0,05 Ом.

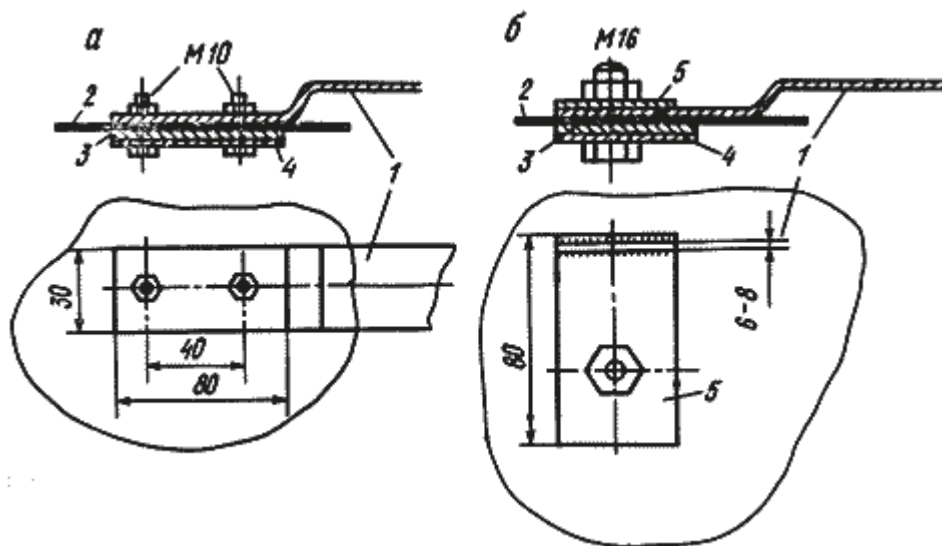


Рис. 15. Зажим для присоединения плоского (а) и круглого (б) токоотводов к металлической кровле:

1 - токоотвод; 2 - кровля; 3 - свинцовая прокладка; 4 - стальная пластина; 5 - пластина с приваренным токоотводом

Соединение стальной кровли с токоотводами может выполняться зажимами (рис. 15). Площадь контактной поверхности в соединении должна быть не менее удвоенной площади сечения токоотводов.

Вид	Место расположения токоотвода	
	снаружи здания на воздухе	в земле
Круглые токоотводы и перемычки диаметром, мм	6	-
Круглые вертикальные электроды диаметром, мм	-	10
Круглые горизонтальные электроды диаметром, мм*	-	10
* Применяются только для углубленных заземлителей и выравнивания потенциалов внутри зданий.		
Прямоугольные (из квадратной и полосовой стали):		

площадь сечения, мм <sup>2</sup>	48	160
толщина, мм	4	4
Из угловой стали:		
площадь сечения, мм <sup>2</sup>	-	160
толщина полки, мм	-	4
Трубы стальные с толщиной стенок, мм	-	3,5

28. Токоотводы, перемычки и заземлители необходимо выполнять из фигурной стали с размерами элементов, не менее указанных на стр. 217.

### Заземляющие устройства

29. По расположению в грунте и форме электродов заземлители делятся на:

а) углубленные - из полосовой (площадью сечения 40x4 мм) или круглой (диаметром 20 мм) стали, укладываемые на дно котлована в виде протяженных элементов или контуров по периметру фундаментов. В грунтах с электрическим удельным сопротивлением  $\rho \geq 500$  Ом·м в качестве углубленных заземлителей может использоваться арматура железобетонных свай и железобетонных фундаментов других видов;

б) горизонтальные - из полосовой (площадью сечения 40x4 мм) или круглой (диаметром 20 мм) стали, уложенные горизонтально на глубине 0,6-0,8 м от поверхности земли или несколькими лучами, расходящимися из одной точки, к которой присоединяется токоотвод;

в) вертикальные - из стальных, вертикально ввинчиваемых стержней (диаметром 32-56 мм) или забиваемых электродов из угловой (40x40 мм) стали. Длина ввинчиваемых электродов должна приниматься 3-5 м, забиваемых - 2,5-3 м. Верхний конец вертикального заземлителя должен быть заглублен на 0,5-0,6 м от поверхности земли;

г) комбинированные - вертикальные и горизонтальные, объединенные в общую систему. Присоединение токоотводов следует проводить в середину горизонтальной части комбинированного заземлителя.

В качестве комбинированных следует применять сетки с глубиной заложения 0,5-0,6



м или сетки с вертикальными электродами. Шаг ячеек сетки должен быть не менее 5-6 м;

д) пластинчатые - для судов с ВМ, корпуса которых изготовлены из непроводящего материала.

30. Все соединения электродов заземлителей между собой и с токоотводами должны проводиться сваркой. Длина сварочного шва должна быть не менее двойной ширины свариваемых полос и не менее 6 диаметров свариваемых круглых проводников.

Болтовой контакт допускается только при устройстве временных заземлителей и в местах соединения между собой отдельных контуров, выполненных в соответствии с п. 11 настоящей Инструкции. Площадь сечения соединительных полос заземлителей должна быть не менее указанной в п. 28 настоящей Инструкции.

31. Проектирование заземлителей должно вестись с учетом неоднородности грунта.

32. Конструкция заземлителей выбирается в зависимости от требуемого импульсного сопротивления с учетом структуры и электрического удельного сопротивления грунта, а также удобства ведения работ по их укладке. Типовые конструкции заземлителей и значения их сопротивления растеканию тока промышленной частоты  $R_{\omega}$ , Ом, приведены в табл. 1П.

В грунтах с электрическим удельным сопротивлением менее 500 Ом·м следует использовать заземлители горизонтального или вертикального типа. При грунтах неоднородной проводимости следует применять горизонтальные заземлители, если электрическое удельное сопротивление верхнего слоя грунта меньше нижнего, и вертикальные заземлители, если проводимость нижнего слоя лучше, чем верхнего.

33. Каждый заземлитель характеризуется своим импульсным сопротивлением, т. е. сопротивлением растеканию тока молнии  $R_i$ . Импульсное сопротивление заземлителя может существенно отличаться от сопротивления  $R_{\omega}$ , получаемого обычно принятыми способами. Его величина определяется по формуле:

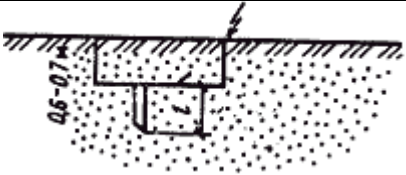
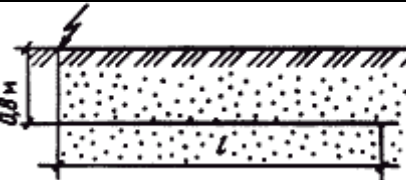
$$R_i = \alpha R_{\omega}, \quad (8)$$

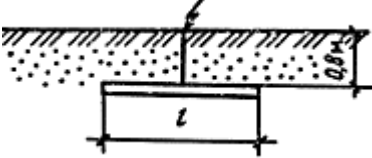
где  $\alpha$  - импульсный коэффициент, зависящий от параметров тока молнии, электрического удельного сопротивления грунта и конструкции заземлителя.

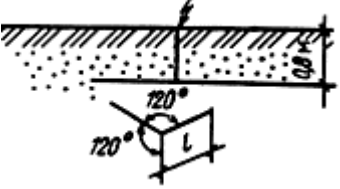
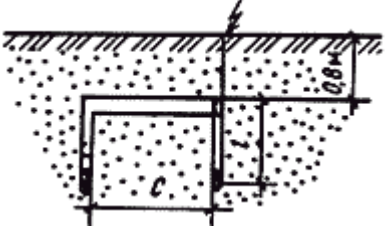
Предельные длины горизонтальных заземлителей, гарантирующих  $\alpha \leq 1$  при разных удельных сопротивлениях грунта  $\rho$ , приведены ниже.

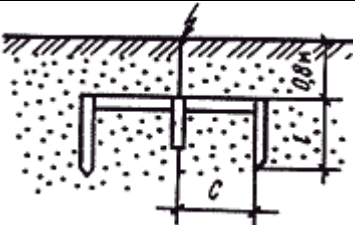
$\rho$ , Ом·м	До 500	500	1000	2000	4000
$l_{пр}$ , м	25	35	50	80	100

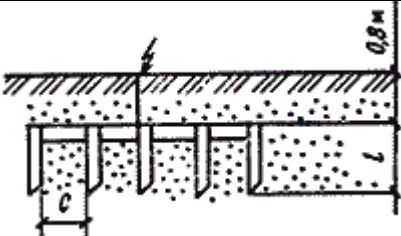
Таблица 1П

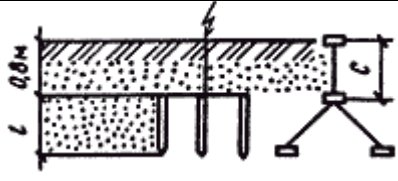
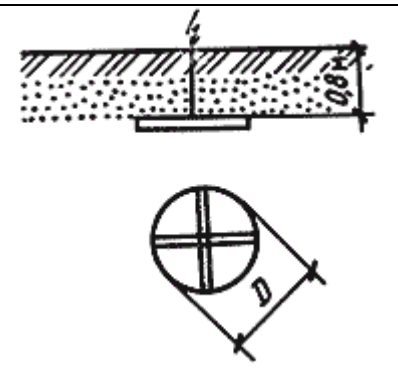
Рисунки	Тип	Материал	Значение сопротивления (Ом) растеканию тока промышленной частоты при различных электрических удельных сопротивлениях грунта, Ом·м			
			50	100	500	1000
1	2	3	4	5	6	7
	Вертикальный стержневой	Сталь угловая 40x40x4 мм:  $l = 2\text{м}$ $l = 3\text{м}$  Сталь круглая диаметром 10-20 мм: $l = 2\text{м}$ $l = 3\text{м}$ $l = 5\text{м}$	  19  14	  38  28	  190  140	  380  280
	Горизонтальный полосовой	Сталь полосовая 4x40 мм:  $l = 2\text{м}$ $l = 5\text{м}$	  22	  44	  220	  44

			12	24	120	0
		$l = 10\text{м}$	7	14	70	140
		$l = 20\text{м}$	4	8	40	80
		$l = 30\text{м}$	3,2	6,5	35	70
	Горизонтальный полосовой с вводом тока в середину	Сталь полосовая 4x40 мм: $l = 5\text{м}$	9,5	19	95	190
		$l = 10\text{м}$	5,85	12	60	120
		$l = 12\text{м}$	5,4	11	54	110
		$l = 24\text{м}$	3,1	6,2	31	62
		$l = 32\text{м}$	Не применяется	Не применяется	24	48
		$l = 40\text{м}$	То же	То же	20	40

	Горизонтальный трехлучевой	Сталь полосовая 4x40 мм: $l = 6\text{м}$ $l = 12\text{м}$  $l = 16\text{м}$  $l = 20\text{м}$  $l = 32\text{м}$  $l = 40\text{м}$	4,6          2,6          2          1,7          Не приме- няет ся          То же	9          Не приме- няет ся          То же	45          14          12	90          28          24
	Комбинированный двух-стержневой	Сталь угловая 40x40 мм, сталь полосовая 4x40 мм: $c = 3\text{м};$ $l = 2,5\text{м}$  $c = 3\text{м};$ $l = 3\text{м}$  $c = 6\text{м};$ $l = 2,5\text{м}$  $c = 6\text{м};$ $l = 3\text{м}$  Сталь круглая диаметром 10-20 мм, сталь полосовая	7          6          5,5          4,5	14          12          11          9,1	70          60          55          45	14 0          12 0          11 0          90

		4x40 мм:				
		$c = 3\text{м};$ $l = 2,5\text{м}$	7,5	15	75	150
		$c = 3\text{м};$ $l = 3\text{м}$	6,8	14	70	140
		$c = 5\text{м};$ $l = 2,5\text{м}$	6	12	60	120
		$c = 5\text{м};$ $l = 3\text{м}$	5,5	11	55	110
		$c = 3\text{м};$ $l = 5\text{м}$	5,5	11	55	110
		$c = 5\text{м};$ $l = 5\text{м}$	4	8	40	80
	Комбинированный трех-стержневой	Сталь угловая 40x40x4 мм, сталь полосовая 4x40 мм: $c = 3\text{м};$ $l = 2,5\text{м}$	4	8	40	80
		$c = 6\text{м};$ $l = 2,5\text{м}$	3	6	30	60
		$c = 7\text{м};$ $l = 3\text{м}$	2,7	5,4	27	55
		Сталь круглая диаметром 10-20 мм, сталь полосовая 4x40 мм:				
		$c = 2,5\text{м};$ $l = 2,5\text{м}$	4,8	9,7	50	100
		$c = 2,5\text{м};$ $l = 2\text{м}$	4,4	8,9	45	90

		$C = 5\text{м};$ $l = 2,5\text{м}$	3,5	7,1	36	70	
		$C = 5\text{м};$ $l = 3\text{м}$	3,3	6,6	33	65	
		$C = 6\text{м};$ $l = 5\text{м}$	2,7	5,4	27	55	
	Комбинированный пяти-стержневой	Сталь круглая 40x40x4 мм, сталь полосовая 4x40 мм: $C = 5\text{м};$ $l = 2\text{м}$	2,2	4,4	22	44	
		$C = 5\text{м};$ $l = 3\text{м}$	1,9	3,8	19	38	
		$C = 7,5\text{м};$ $l = 2\text{м}$	1,8	3,7	18,5	37	
		$C = 7,5\text{м};$ $l = 3\text{м}$	1,6	3,2	16	32	
		Сталь круглая диаметром 10-20 мм, сталь полосовая 4x40 мм:					
		$C = 5\text{м};$ $l = 2\text{м}$	2,4	4,8	24	48	
		$C = 5\text{м};$ $l = 3\text{м}$	2	4,1	20,5	41	
		$C = 7,5\text{м};$ $l = 2\text{м}$	2	4	20	40	
		$C = 7,5\text{м};$ $l = 3\text{м}$	1,7	3,5	17,5	35	
		$C = 5\text{м};$ $l = 5\text{м}$	1,9	3,8	19	38	

		$c = 7,5\text{м};$ $l = 5\text{м}$	1,6	3,2	16	32
	Комбинированный четырех-стержневой	Сталь угловая 40x40x4 мм, сталь полосовая 4x40 мм:				
		$c = 6\text{м};$ $l = 5\text{м}$	2,1	4,3	21,5	43
	Горизонтальный с вводом тока в центре	Сталь полосовая 4x40 мм:				
		$D = 4\text{м}$	4,5	9	45	90
		$D = 6\text{м}$	3,3	6	33	66
		$D = 8\text{м}$	2,65	5,3	26,5	53
		$D = 10\text{м}$	2,2	4,4	22	44
		$D = 12\text{м}$	1,9	3,8	19	38

Заземлители большей длины практически не отводят импульсный ток на участке, превышающем  $l_{\text{пр}}$ .

Значения импульсного коэффициента  $\alpha$  при разных удельных сопротивлениях грунта приведены в табл. 2П.

Таблица 2П

Тип заземлителя	Значение импульсного коэффициента при электрическом удельном сопротивлении $\rho$ грунта, Ом·м				
	До 100	100	500	1000	2000 и более
Вертикальный	0,9	0,9	0,7	0,5	0,35

Горизонтальны	0,9	0,8	0,6	0,4	0,3
Комбинированный	0,9	0,7	0,5	0,3	-

Импульсные коэффициенты определены для значений амплитуды тока молнии 60 кА и крутизны 20 кА/мкс.

34. После монтажа заземлителей расчетное сопротивление растеканию должно быть уточнено непосредственным замером. Измерения следует проводить летом в сухую погоду.

Соединение между собой отдельных заземлителей молниеотводов стальной полосой допускается в грунтах с электрическим удельным сопротивлением  $\rho > 500$  Ом·м.

Если измеренное сопротивление заземлителей превышает расчетное, то в грунтах с электрическим удельным сопротивлением 500 Ом·м и более необходимо соединять между собой заземлители молниеприемников соседних хранилищ при расстоянии между ними не более указанных в п. 10 настоящей Инструкции.

### **Молниезащита плавучих судов со взрывчатыми материалами**

35. Молниезащита плавучих судов должна осуществляться посредством установки на каждой мачте молниеотводов с учетом следующих положений:

35.1. Если корпус судна и мачта изготовлены из металла и имеют надежный электрический контакт, а на топе металлической мачты нет никакого электрического или электронного оборудования, эта мачта обеспечивает защиту от действия молнии.

35.2. Если корпус и мачта изготовлены из металла и имеют надежный электрический контакт, а на топе металлической мачты установлено какое-либо электрическое или электронное оборудование, на мачте должен быть установлен молниеприемник, возвышающийся над этим оборудованием не менее чем на 300 мм.

35.3. Если корпус судна изготовлен из непроводящего материала, а мачта из металла, на части корпуса, находящейся в воде, должен устанавливаться заземляющий лист, к которому присоединяется мачта. В случае, когда на топе мачты установлено какое-либо электрическое или электронное оборудование, должно быть выполнено требование п. 35.2.

35.4. Если мачта изготовлена из дерева или другого непроводящего материала, на ней должен быть установлен молниеприемник, возвышающийся также не менее чем на 300 мм над любым устройством, находящимся на топе мачты.

Молниеприемник должен быть соединен с помощью токоотвода с металлическим корпусом судна или с заземляющим листом на судах с непроводящим корпусом.



36. Молниеприемник для установки на мачтах должен представлять собой металлический стержень диаметром не менее 12 мм. В качестве материала могут применяться медь, медные сплавы или сталь, защищенная металлическим антикоррозийным покрытием.

37. В качестве токоотвода на судах следует использовать шину, трос, прут или провод из меди площадью сечения не менее  $70 \text{ мм}^2$  или стали площадью сечения не менее  $100 \text{ мм}^2$ , при этом токоотвод должен быть защищен от коррозии.

38. Токоотводы должны прокладываться по наружной стороне мачт и надстроек.

39. На судах с корпусом из непроводящего материала в качестве заземлителей необходимо применять листы из углеродистой стали площадью не менее  $1,5 \text{ м}^2$  и толщиной 5-6 мм, погруженные в воду при любой осадке и наибольшем допустимом крене судна.

40. Соединения между молниеприемником, токоотводом и заземлителем должны выполняться сваркой или болтовыми зажимами. В случае применения болтовых зажимов площадь контактной поверхности между токоотводом и молниеприемником или заземлителем должна быть не менее  $100 \text{ мм}^2$  для меди и ее сплавов и  $1000 \text{ мм}^2$  для стали.

41. Если судно оборудовано заваливающимися мачтами, между стандарсом и стойкой мачты должна быть установлена гибкая перемычка на токоотводе площадью сечения не менее  $70 \text{ мм}^2$  для меди и  $100 \text{ мм}^2$  для стального многожильного проводника.

### **Проектирование и приемка молниезащиты складов взрывчатых материалов**

42. Проект должен содержать:

план склада со всеми прилегающими к нему сооружениями;

расчет зон защиты от прямых ударов с обоснованием и размерами всех молниезащитных элементов;

расчет защиты от вторичных воздействий молнии (если это требуется) или мотивировку нецелесообразности ее выполнения;

рабочие чертежи всех конструкций;

спецификацию материалов.

43. Смонтированные молниезащитные устройства могут быть введены в эксплуатацию только после приемки их комиссией в установленном порядке.

### **Проверка молниезащиты**

44. Молниезащита должна проверяться в предгрозовой период, но не реже одного раза в год, а также после выявления повреждений комиссией, назначенной руководителем предприятия (шахты, рудника, карьера и т.п.), в составе: энергетика (электромеханика) или лица, выполняющего его обязанности, заведующего складом ВМ, руководителя взрывных работ, в ведении которого находится склад.

Наружный осмотр молниезащитных устройств периодически, но не реже одного раза в месяц, проводится заведующим складом.

В проверку молниезащиты входит:

а) наружный осмотр молниезащитных устройств;

б) измерение сопротивления заземлителей молниезащиты;

в) проверка переходного сопротивления контактов устройств защиты от вторичных воздействий молнии.

45. Измерение сопротивления заземлителей должно проводиться в период наибольшего просыхания грунта. В тех районах, где в период грозовой деятельности существует промерзший слой, измерение проводится при его оттаивании.

46. Результаты наружного осмотра молниезащиты оформляются актом, а результаты измерения сопротивления заземлителей заносятся в ведомость состояния заземлителей молниезащиты по прилагаемой форме.

47. Наружным осмотром молниезащитных устройств (с обязательным применением бинокля) должно определяться состояние молниеприемников, токоотводов, мест пайки и соединений, опорных мачт и надземных частей защиты от вторичных воздействий молнии.

48. При осмотре молниеприемников необходимо установить целостность конического наконечника, состояние его полуды, надежность и плотность соединения с токоотводом, наличие ржавчины, чистоту поверхностей в соединениях на болтах.

Молниеотвод с оплавившимся или поврежденным коническим наконечником и поврежденный ржавчиной более чем на 1/3 площади поперечного сечения должен быть заменен новым.

Поврежденные полуда, оцинковка должны быть восстановлены, ржавчина с контактных поверхностей удалена и слабые соединения закреплены.

49. При осмотре токоотводов определяются отсутствие перегибов и петель, целостность и плотность соединений, отсутствие ржавчины и повреждений.

Токоотводы, поврежденные ржавчиной, если их площадь сечения остается менее 50 мм<sup>2</sup>, должны быть заменены новыми.

50. Осмотром деревянных опорных мачт определяется степень поражения гнилостными грибами, если она достигает 1/3 площади сечения, мачты должны быть заменены новыми.

51. При осмотре наземных частей защиты от вторичных воздействий молнии, вызываемых электростатической индукцией, проверяются целостность сетки и токоотводов, плотность и надежность их соединений, степень повреждения ржавчиной.

При повреждении ржавчиной сетки и токоотводов до площади сечения более  $16 \text{ мм}^2$  поврежденные участки должны быть заменены.

52. При проверке устройств защиты от вторичных воздействий определяются целостность переключателей, их состояние и измеряется переходное сопротивление контактов, которое должно быть не более значения, указанного в п. 12 настоящей Инструкции. При этом следует проверять связь всех заземляемых элементов с заземлителями защиты от вторичных воздействий.

53. Измерение сопротивления заземлителей молниезащиты должно проводиться специальными электроизмерительными приборами или методом трех измерений вольтметра-амперметра при высоком удельном сопротивлении грунтов. Сопротивление стыков надлежит измерять микроомметром. Измеренные сопротивления необходимо занести в ведомость состояния заземлителей молниезащиты на складе ВМ по приведенной форме.

54. При измерении сопротивления заземлителей по трехэлектродной схеме следует применять схемы расположения токового  $T$  и потенциального  $\Pi$  электродов, приведенные на рис. 16. При  $D > 40 \text{ м}$  размер  $a$  должен быть не менее  $D$ . При  $D < 40 \text{ м}$  размер  $a = 40 \text{ м}$ . При  $D = 10 \text{ м}$  размер  $a = 20 \text{ м}$ .

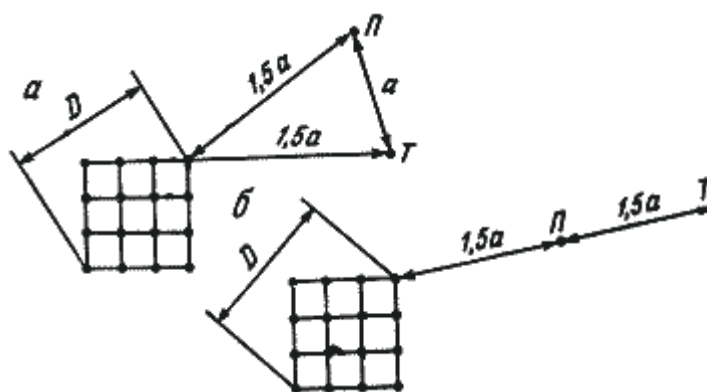


Рис. 16. Двухлучевая (а) и однолучевая (б) схемы расположения электродов при измерении

сопротивлений сложных заземлений и одиночных горизонтальных полос:

$\Pi$  - потенциальный электрод;  $T$  - токовый электрод

Место расположения измерительных электродов нужно определять при проектировании молниезащиты. Измерительные электроды следует устанавливать при сооружении заземлителей молниезащиты.

В качестве вспомогательного заземления можно использовать один из заземлителей соседних молниеотводов, не связанный с измеряемым заземлителем.

55. Измерение сопротивления заземлителя может быть проведено способом трех измерений вольтметра-амперметра.

На рис. 17 показаны 4 отдельных заземлителя от четырех молниеотводов. Измерение сопротивления (Ом) 3 заземлителей N 1, 2, 3 должно проводиться попарно:

измерение I  $R_1 + R_2 = a$ ,

измерение II  $R_1 + R_3 = b$ ,

измерение III  $R_2 + R_3 = c$ ,

отсюда сопротивление (Ом) каждого заземлителя

$$R_1 = \frac{a+b-c}{2},$$

$$R_2 = \frac{a+c-b}{2},$$

$$R_3 = \frac{b+c-a}{2}.$$

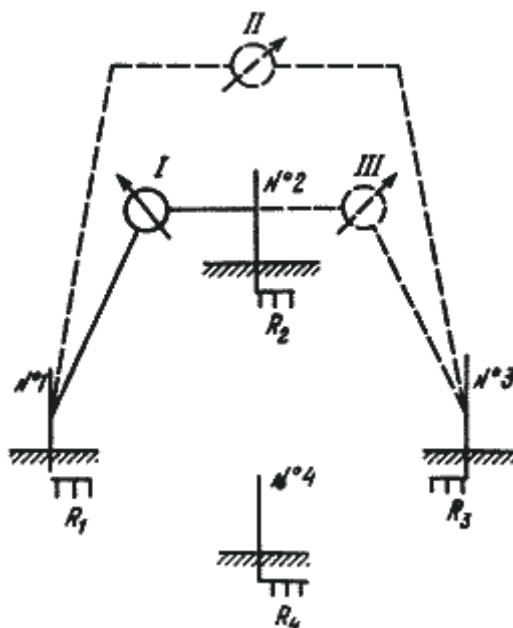


Рис. 17. Схема измерения сопротивления заземлителей способом трех измерений

Для получения сопротивления (Ом) заземлителя N 4 проводятся еще два (четвертое и пятое) дополнительных измерения:

измерение IV  $R_4 + R_3 = d$ ,

измерение V  $R_4 + R_2 = e$ ,

отсюда сопротивление заземлителя N 4

$$R_4 = \frac{d + e - c}{2}, \text{ Ом.}$$

В таком же порядке могут быть измерены сопротивления и других заземлителей, если они имеются.

При одном или двух заземлителях необходимо сделать два или одно вспомогательное заземление.

56. Для определения импульсного сопротивления  $R_1$  заземлителя следует его измеренное сопротивление умножить на импульсный коэффициент  $\alpha$ , принятый по табл. 2П в зависимости от типа заземлителя и удельного сопротивления грунта.

Удельное сопротивление грунта должно быть измерено на стадии предпроектных изысканий. В условиях эксплуатации и реконструкции измерение проводится по четырехэлектродной схеме с применением мегомметра. Расчетное значение  $\rho$  определяется по формуле  $\rho = 2 \pi R l K_c$ , где  $R$  - показание прибора, Ом;  $l$  - расстояние между электродами, м;  $K_c$  - сезонный коэффициент промерзания (высыхания) грунта.

#### **Пример расчета молниезащиты склада взрывчатых материалов**

Необходимо осуществить молниезащиту хранилища ВМ следующих размеров: длина 50 м, ширина на уровне крыши 16 м, высота до конька крыш тамбуров 4,7 м, расстояние от оси хранилищ до дверей тамбуров 11,1 м. Здание деревянное. Расчетное электрическое удельное сопротивление грунта 450 Ом·м. Требуемое импульсное сопротивление заземлителя молниеотвода (согласно п. 10 настоящей Инструкции)  $R_{\text{н}} = 10$  Ом.

Защиту от прямых ударов молнии наиболее рационально осуществить двойным стержневым молниеотводом, расположив его у торцевых сторон хранилища.

Наименьшее допустимое расстояние по воздуху  $S_{\text{в}}$  от стержневого молниеотвода до хранилища (см. рис. 3 настоящей Инструкции) при сопротивлении заземлителя  $R_{\text{н}} = 10$  Ом составляет  $S_{\text{в}} \approx 4$  м. С учетом проезда автомашин (см. п. 8 настоящей Инструкции) расстояние от молниеотвода до хранилища принимается 5 м. Расстояние между молниеотводами составит  $L = 50 + 2 \cdot 5 = 60$  м.

Для обеспечения надежной защиты хранилища ВМ от прямых ударов молнии необходимо, чтобы все части хранилища вписывались в зону защиты, образуемую двойным стержневым молниеотводом высотой  $h$  (рис. 18).

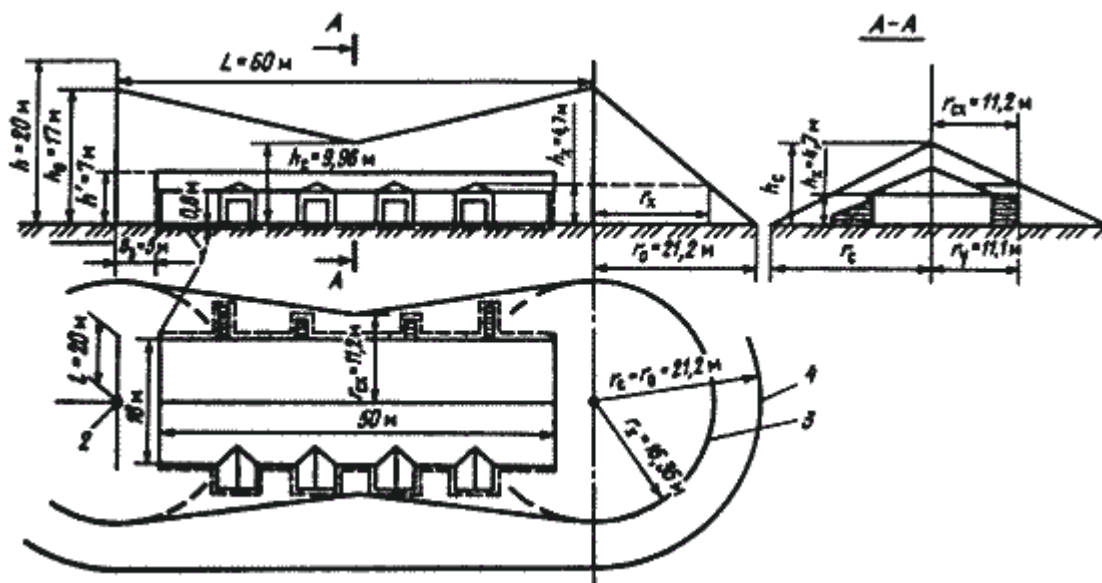


Рис. 18. Схема к примеру расчета молниезащиты хранилища ВМ:  
 1, 2 - заземлители соответственно вторичного воздействия и молниеотвода;  
 3, 4 - границы зон защиты на уровнях соответственно высоты защищаемого сооружения и земли

Из условия существования зоны защиты двойного стержневого молниеотвода (п. 16 настоящей Инструкции) определим необходимую высоту молниеотвода

$$h = \frac{L}{3} = \frac{60}{3} = 20 \text{ м.}$$

По формулам (1) определим основные габариты торцевой зоны защиты как зоны одиночных стержневых молниеотводов.

Вершина конуса зоны защиты находится на высоте  $h_0 = 0,85$ ,  $h = 0,85 \cdot 20 = 17 \text{ м.}$

Зона защиты на уровне земли образует круг радиусом  $r_0 = (1,1 - 0,002h)h = (1,1 - 0,002 \cdot 20)20 = 21,2 \text{ м.}$

Горизонтальное сечение зоны защиты в наиболее удаленной  $r_y = 11,1 \text{ м}$  от оси хранилища точке на высоте конька крыш тамбуров  $h_x = 4,7 \text{ м}$  представляет собой круг радиусом

$$\begin{aligned} r_x &= (1,1 - 0,002h) \cdot \left( h - \frac{h_x}{0,85} \right) = \\ &= (1,1 - 0,002 \cdot 20) \cdot \left( 20 - \frac{4,7}{0,85} \right) = 15,35 \text{ м.} \end{aligned}$$

Зону защиты двойного стержневого молниеотвода определим по формулам (3) Инструкции.

Вершина конуса зоны защиты двойного стержневого молниеотвода находится на высоте

$$\begin{aligned}
 h_c &= h_0 - (0,17 + 3 \cdot 10^{-4} \cdot h) \cdot (L - h) = \\
 &= 17 - (0,17 + 3 \cdot 10^{-4} \cdot 20) \cdot (60 - 20) = 9,96 \text{ м.}
 \end{aligned}$$

На уровне земли  $r_c = r_0 = 21,2 \text{ м}$ .

Радиус  $r_{cx}$  зоны защиты двойного стержневого молниеотвода на высоте  $h_x = 4,7 \text{ м}$  в наиболее удаленной точке от оси хранилища составит:

$$r_{cx} = r_0 \frac{h_c - h_x}{h_c} = 21,2 \cdot \frac{9,96 - 4,7}{9,96} = 11,2 \text{ м,}$$

что превышает расстояние  $r_y = 11,1 \text{ м}$ .

Произведя аналогичные графические построения, легко убедиться, что все части хранилища вписываются в зону защиты двойного стержневого молниеотвода высотой  $h = 20 \text{ м}$ .

Опоры молниеприемников выполняются согласно пп. 21-23 настоящей Инструкции.

Заземлители устраиваются у основания каждого молниеотвода. В нашем примере импульсное сопротивление для грунтов с электрическим удельным сопротивлением  $450 \text{ Ом}\cdot\text{м}$  составляет  $R_{\text{н}} = 10 \text{ Ом}$ . Оно определяется также расстоянием в земле от заземлителя до предметов, имеющих связь с хранилищем. Таким предметом, связанным с хранилищем, является заземлитель вторичных воздействий, выполненный из полосовой стали, укладываемый в землю вокруг хранилища на расстоянии  $0,8 \text{ м}$  от его стен. Следовательно, импульсное сопротивление заземлителя молниеотводов должно быть не более (см. п. 9 настоящей Инструкции)

$$R_{\text{н}} \leq \frac{S_z}{0,5} = \frac{5,0}{0,5} = 10 \text{ Ом.}$$

В качестве заземлителя молниеотводов принимаем горизонтальный трехлучевой с длиной луча  $l = 20 \text{ м}$ , выполненный из полосовой стали  $40 \times 4 \text{ мм}$  и находящийся на глубине  $0,8 \text{ м}$  от поверхности земли.

Сопротивление растеканию тока промышленной частоты такого заземлителя, согласно табл. 1П настоящей Инструкции, после интерполяции составит  $R_{\text{н}} = 15,3 \text{ Ом}$ .

Импульсный коэффициент  $\alpha$  определяем по табл. 2П настоящей Инструкции. Для горизонтального заземлителя в грунте с удельным сопротивлением  $\rho = 450 \text{ Ом}\cdot\text{м}$  импульсный коэффициент  $\alpha \cong 0,6$ .

При принятых электрическом сопротивлении грунта и конструкции заземлителя замеренному приборами сопротивлению растекания  $15,3 \text{ Ом}$  будет соответствовать импульсное сопротивление заземлителя.

$$R_{\text{н}} = \alpha R_1 = 0,6 \cdot 15,3 = 9,18 \text{ Ом.}$$

Ввиду наличия в хранилище металлических предметов, а также кабельной подводки освещения необходимо предусмотреть защиту от вторичных воздействий.

Защита от вторичных воздействий осуществляется наложением на здание хранилища сетки из стальной проволоки. Проволока прокладывается по коньку и краям крыши и присоединяется к заземлителю защиты от вторичных воздействий посредством 14 вертикальных спусков. К этому же заземлителю присоединяются оболочка и броня кабеля освещения.

Форма к Приложению 11

**Ведомость  
состояния заземлителей молниезащиты на складе ВМ**

**I. Основные технические данные о заземлителях**

Но- мер хра- - ни- ли- ща	Номер зазем- - лите- ля на схем е	Дата соору- жения зазем- ления	Констру- к- ция заземли- - теля, номер чертежа	Состояние погоды		Спосо- б изме- рения	Электриче- с- кое удельное сопротивл е- ние грунта, Ом·м	Сопротивление растеканию тока, Ом		
				до изме- рени я	во врем я изме- рени я			рас- чет- ное	изм- е- рен- - ное	им- пуль- сное

Технические данные внес

\_\_\_\_\_ (должность, ф., и., о., подпись)

Измерения произвел

\_\_\_\_\_ (подпись)

**II. Результаты осмотра молниезащиты и измерений**

				Состояние погоды	Сопротивление растеканию тока, Ом	



Номер хранения-лица	Номер заземлителя на схеме	Дата измерения и осмотра устройства	Результаты наружного осмотра устройства			Способ измерения			Заключение
				до измерения	во время измерения		измеренное	импульсное	

Осмотр и измерения произвели \_\_\_\_\_

(должность, ф., и., о., подписи)

Приложение 12  
(к § 9)

## Инструкция о порядке охраны складов ВМ

### Общие положения

1. Все базисные и расходные склады, а также площадки для хранения ВМ на земной поверхности относятся к категории объектов со строгим режимом охраны и должны охраняться круглосуточно.

2. Руководители предприятий обязаны обеспечивать надежную охрану складов ВМ, строгий пропускной режим, оборудование технических средств охраны (ограждение, освещение, связь, сигнализация), а также строительство необходимых караульных помещений, вышек, вольеров для служебных собак и т.д.

3. Вид охраны, состав, количество, дислокация постов и порядок охраны склада устанавливаются руководителем предприятия по согласованию с местным органом внутренних дел. Порядком охраны должно предусматриваться ее усиление в ночное время.

Для усиления охраны могут использоваться караульные собаки, размещаемые на блокпостах.

4. Организация охраны складов ВМ в соответствии с утвержденной дислокацией постов и блокпостов караульных собак должна осуществляться непосредственно начальником охраны предприятия, а там, где его нет, - руководителем предприятия.

5. Комплектование личным составом подразделений охраны складов ВМ должно

проводиться из числа лиц, морально устойчивых, физически пригодных к несению охраны, грамотных, хорошо знающих службу охраны и умеющих владеть оружием.

6. Охрана склада ВМ устанавливается для:

а) обеспечения пропускного режима, контроля ввоза и вывоза ВМ;

б) предотвращения и пресечения попыток проникновения на склад, хищений ВМ, а также для принятия соответствующих мер при стихийных бедствиях на охраняемом складе или в непосредственной близости от него.

7. Охрана подземных складов ВМ может быть возложена на раздатчиков ВМ при условии круглосуточного их дежурства. В подземных складах ВМ, оборудованных автоматической охранной сигнализацией, раздатчики (лица охраны) в нерабочие дни могут не присутствовать. В таких случаях склады должны запираются на замки и опечатываться или опломбироваться.

Порядок охраны взрывчатых материалов, размещенных в ящиках и сейфах в подземных выработках вне складов и раздаточных камер с ВМ, должен быть определен руководителем предприятия.

Охрана передвижного склада ВМ может осуществляться его заведующим (раздатчиком), шофером, другими лицами при условии круглосуточного посменного их дежурства.

8. С личным составом охраны складов ВМ необходимо проводить систематические занятия по изучению инструкции по службе охраны, материальной части оружия, а также учебные стрельбы по специальным программам.

9. Требования к организации охраны, ее комплектованию, размещению и оборудованию караульных помещений, вышек, блокпостов, обязанностям лиц караула, к подготовке личного состава, разводу и смене караулов, а также к их действиям по сигналам тревоги и при нападении на склад должны определяться инструкциями (положениями, наставлениями), утвержденными руководителями предприятий по согласованию с органами внутренних дел.

### **Вооружение караулов**

10. Личный состав караула должен быть вооружен огнестрельным оружием.

Лиц охраны подземных складов необходимо обеспечивать холодным, а передвижных складов ВМ - огнестрельным оружием.

Вид оружия (нарезное, гладкоствольное) определяется по согласованию с органом внутренних дел.

11. Оружие и боеприпасы в караульном помещении должны храниться с соблюдением соответствующих требований органа внутренних дел.

Оружие и боеприпасы стрелкам могут выдаваться начальником караула, старшим

стрелком или лицом, исполняющим его обязанности, перед заступлением на посты и должны приниматься от них по возвращении в караульное помещение. Выдача и прием оружия и боеприпасов подлежат оформлению каждый раз в Журнале учета выдачи и приема оружия.

12. Наличие и состояние оружия и боеприпасов в карауле должны проверяться руководителем предприятия или лицами, на то уполномоченными, раз в квартал, а начальником охраны и другими лицами, назначенными приказом, - ежемесячно с отметкой в специальном журнале.

### **Пропускной режим**

13. Пропускной режим вводится на объектах, указанных в п. 1 настоящей Инструкции, и включает в себя следующие основные мероприятия:

установление порядка прохода на объект;

установление порядка ввоза, внесения, вывоза и выноса ВМ;

оборудование служебных помещений, обеспечивающее пропускной режим (караульные и сторожевые помещения, контрольно-пропускные и проездные пункты).

Разработанные мероприятия по пропускному режиму надлежит оформлять приказом руководителя предприятия и объявлять всем работникам охраняемого объекта.

14. Для осуществления прохода и проезда на территорию объекта и обратно, а также ввоза, внесения, вывоза и выноса ВМ должны вводиться пропуска. Порядок их оформления определяется руководителем предприятия.

15. Работники органов внутренних дел и госгортехнадзора имеют право посещать склады по служебным удостоверениям в сопровождении работников предприятия.

### **Проверка караулов**

16. Право проверки караулов и пропускного режима имеют: вышестоящие хозяйственные руководители, руководитель предприятия и специально назначенные им лица, а также работники органов внутренних дел.

Частота проверок должна устанавливаться руководителем предприятия по согласованию с органом внутренних дел с учетом конкретных условий.

Приложение 13  
(к § 172, 218, 223.1, 272, 346)

### **ПЕРЕЧЕНЬ**

**нормативно-технических документов, рекомендуемых для использования при разработке на предприятиях инструкций (дополнительных мер безопасности), подлежащих согласованию с органами Госгортехнадзора**

1. Временная инструкция по предупреждению, обнаружению и ликвидации отказавших зарядов ВВ на открытых разработках. Свердловск. ИГД Минчермета СССР, 1980.

2. Руководство по безопасному применению электровзрывания и предупреждению взрывов пыли на сланцевых шахтах. Макеевка-Донбасс, 1982.

3. Инструкция по безопасному ведению горных работ на пластах, опасных по внезапным выбросам угля, породы и газа. ИГД им. А.А. Скочинского, 1989.

4. Инструкция по выбору способа и параметров разупрочнения труднообрушаемой кровли на выемочных участках. Л., ВНИМИ, 1991.

5. Инструкция по безопасному ведению работ на шахтах, разрабатывающих пласты, опасные по горным ударам. Л., ВНИМИ, 1988.

6. Типовая инструкция по безопасности при металлообработке с использованием энергии взрыва. М., Госгортехнадзор СССР, 1977.

Текст документа сверен по:  
официальное издание  
М.: НПО ОБТ, 1993