

Группа Е21

УТВЕРЖДАЮ

Начальник департамента
"Энергореновация" РАО
"ЕЭС России"

В.А.Стенин

ЭКРАНЫ ГЛАДКОТРУБНЫЕ ПАРОВЫХ СТАЦИО-
НАРНЫХ КОТЛОВ С ЕСТЕСТВЕННОЙ ЦИРКУЛЯЦИЕЙ

Технические условия на капитальный
ремонт

ТУ 34-38-20220-94

Дата введения 01.01.95

Генеральный директор
АООТ "ЦКБ Энергоремонт"

Д.В.Трофимов

ПРЕДИСЛОВИЕ

1. Разработан АООТ "ЦБ Энергоремонт"

Исполнители: А.П.Буряк, Л.А.Магуйлова

2. Взамен ТУ 34-38-20220-84.

3. Настоящие технические условия являются переизданием ТУ 34-38-20220-84 в связи с изменением нормативных документов Госстандарта РФ, органов государственного надзора и отраслей промышленности. В ТУ внесены необходимые изменения по наименованиям, обозначениям и отдельным требованиям нормативных документов, на которые даны ссылки в ТУ, с сохранением согласования организациями и предприятиями.

4. Согласовано:

ПО "Красный котельщик"

Барнаульский котельный завод

НПО ЦКТИ им.Ползунова

ПО "Союзтехэнерго"

Союзэнергоремтрест

Главтехуправление

Примечание. Наименование согласующих организаций и предприятий сохранены без изменения.

СОДЕРЖАНИЕ

	Лист
I. Введение	4
I.1. Общие положения	4
I.2. Общие технические сведения	5
2. Общие технические требования	6
2.1. Требования к материалам	6
2.2. Требования к изготовлению элементов	6
2.3. Требования к дефектации	7
2.4. Требования к разборке	8
2.5. Требования к подготовке под сварку	9
2.6. Требования к сборке и сварке	11
2.7. Контроль и испытание сварных соединений	12
2.8. Требования к метрологическому обеспечению	12
3. Требования к составным частям	14
3.1. Трубы экранов	14
3.2. Крепления труб экранов	19
4. Требования к собранному изделию	21
5. Испытания	22
6. Консервация	23
7. Комплектность	23
8. Гарантии	23
Приложение 1. Перечень документов, упомянутых в ТУ	24
Приложение 2. Технические данные по экранам гладко-трубным стационарных паровых котлов с естественной циркуляцией энергоблоков 150-200 МВт	27
Приложение 3. Перечень контрольно-измерительных приборов и специального инструмента	29
Лист регистрации изменений.	30

1. ВВЕДЕНИЕ

1.1. Общие положения

1.1.1. Настоящие технические условия (ТУ) распространяются на капитальный ремонт экранов гладкотрубных (в дальнейшем - экранов) паровых стационарных котлов с естественной циркуляцией давлением 1,4 МПа (14 кгс/см²) и выше.

1.1.2. ТУ не распространяются на ремонт коллекторов, перепускных труб, обмуровки и тепловой изоляции, трубопроводной арматуры, обшивки, контрольно-измерительных приборов, относящихся к экрану.

1.1.3. Настоящие ТУ действуют совместно с "Правилами устройства и безопасной эксплуатации паровых и водогрейных котлов" (в дальнейшем - Правила Госгортехнадзора).

1.1.4. ТУ обязательны для всех предприятий (организаций) Министерства топлива и энергетики Российской Федерации, производящих капитальный ремонт экранов, принимающих их из ремонта и эксплуатирующих отремонтированные изделия, а также разрабатывающих ремонтную и технологическую документацию.

1.1.5. ТУ разработаны на основании рабочей конструкторской документации предприятий-изготовителей котлов, эксплуатационной и отчетной ремонтной документации.

1.1.6. Перечень документов, упомянутых в ТУ приведен в обязательном приложении I.

1.1.7. В тексте ТУ приняты следующие сокращения и обозначения:

РДС - ручная дуговая сварка;

АрДС - ручная аргонодуговая сварка;

УЗД - ультразвуковая дефектоскопия;

S_p - расчетная толщина стенки трубы;

- S_d - допускаемая минимальная толщина стенки трубы;
- S_{ϕ} - фактическая толщина стенки трубы;
- S_n - номинальная толщина стенки трубы;
- D_n - номинальный наружный диаметр трубы;
- D_{ϕ} - фактический наружный диаметр трубы;
- d - номинальный внутренний диаметр трубы;
- P - расчётное избыточное давление среды;
- P_p - рабочее давление котла;
- [σ] - номинальное допускаемое напряжение трубы при расчёте на действие давления;
- Δ - скорость уменьшения толщины стенки трубы;
- Π - продолжительность межремонтного периода;
- c - погрешность измерения прибора.

1.2. Общие технические сведения

2.1.1. Экран-поверхность нагрева парового стационарного котла с естественной циркуляцией, расположенная на стенах топки и ограждающая их от воздействия высоких температур. Экраны выполняются одноходовыми как из гладких труб, так и из труб, предварительно ошпированных, замыкаемых на входные и выходные коллекторы, объединяющие группы труб. Экран является радиационной поверхностью нагрева. Конструктивно экран выполнен в виде вертикальных трубных панелей.

Технические характеристики экранов котлов с естественной циркуляцией энергоблоков 150-200 МВт приведены в справочном приложении 2.

2. ОБЩИЕ ТЕХНИЧЕСКИЕ ТРЕБОВАНИЯ

2.1. Требования к материалам

2.1.1. Материалы, применяемые для ремонта экранов, должны соответствовать требованиям рабочей конструкторской документации, Правил Госгортехнадзора и ОСТ 108.030.40-79.

2.1.2. Все применяемые материалы должны быть подвергнуты входному контролю в соответствии с требованиями ОСТ 108.030.40-79, раздел 4 и РД 34.17.401-88.

2.1.3. Трубные элементы, используемые при ремонте, должны поставляться или изготавливаться из холодно- и теплodeформированных труб по ТУ 14-3-460-75, ГОСТ 8731-87 и ГОСТ 8733-87.

2.1.4. Шпильки должны изготавливаться из калиброванной круглой стали по ГОСТ 7417-75 пятого класса точности (технические требования по ГОСТ 1051-73).

Марки стали: 10,20 - по ГОСТ 1050-88

12Х1МФ - по ГОСТ 20072-74.

2.1.5. Для сварки труб, креплений следует применять материалы соответствующие требованиям рабочей конструкторской документации предприятия-изготовителя и РД 34.15.027-89 (РМ-1с-89).

2.1.6. Замена марок сталей трубных элементов, деталей крепления и дистанционирования допускается только по согласованию с предприятием-изготовителем котлов.

2.2. Требования к изготовлению элементов

2.2.1. Трубные элементы должны изготавливаться в соответствии с требованиями рабочей конструкторской документации, Правил Госгортехнадзора, ОСТ 108.030.40-79.

2.2.2. Шпильки и оцинкованные экраны должны изготавливаться в соответствии с требованиями РД 24.031.22-90.

2.2.3. Детали крепления и дистанционирования следует изготавливать по рабочей конструкторской документации предприятия-изготовителя.

2.3. Требования к дефектации

2.3.1. Дефектация экрана должна производиться после очистки топки и газоходов от шлака и золы.

2.3.2. При визуальном контроле особое внимание должно быть обращено на:

- 1) трубы в местах прохода через обмуровку, обшивку и в местах сопряжения с гарнитурой;
- 2) гибы труб (отводы к коллекторам, обводы горелок, лазов, лучков, пережимы и др.);
- 3) трубы в зоне максимальных тепловых напряжений;
- 4) трубы в зоне возможного максимального пылевого и золового износа;
- 5) трубы в зоне установки и действия аппаратов обдувки, трубы с приварными деталями;
- 6) зоны установки опор, подвесок и дистанционных креплений;
- 7) сварные швы.

При визуальном контроле следует использовать лупу четырёхкратного увеличения (ГОСТ 25706-83).

2.3.3. Места измерения толщины стенки труб, а также места вырезки контрольных образцов должны определяться с учётом фактического состояния экранов.

2.3.4. Допускаемая минимальная толщина стенки трубы, обеспечивающая эксплуатацию экранов на срок до очередного капитального ремонта, должна определяться по ее расчётной величине и скорости уменьшения толщины стенки в результате коррозии и воздействия золы, пыли, струй пара из обдувочных аппаратов и др.

$$S_g = S_p + \Delta \times n + c, \quad (1)$$

$$\text{где: } S_p = \frac{P \times D_n}{200 [S] + P} \quad (2)$$

2.3.5. Проверка толщины стенок труб экранов должна производиться в котле с помощью ультразвукового толщиномера или другого

аналогичного по точности измерения прибора.

2.3.6. Допускаемая остаточная деформация (ползучесть) настенных экранных труб не должна превышать 2% от величины наружного диаметра ($0,02 D_n$).

2.3.7. Допускаемая остаточная деформация для труб двусветного экрана из углеродистой стали не должна быть более 3,5% от величины наружного диаметра трубы ($0,035 D_n$); для труб из легированной стали - более 2,5% ($0,025 D_n$).

2.3.8. Остаточная деформация труб должна контролироваться специально изготовленными шаблонами (скобами).

2.3.9. Диаметр труб должен измеряться в зоне максимальных температур в местах, указанных лабораторией металлов. Места, предназначенные для измерения, должны быть очищены от окалины.

2.3.10. По итогам дефектации должен быть составлен акт и карты измерений по Р 50-609-38-88, в которых должны быть указаны все выявленные дефекты.

2.4. Требования к разборке

2.4.1. Разборке (демонтажу) подлежат те элементы экранов, которые прошли дефектацию в полном объеме и подлежат ремонту в соответствии с требованиями настоящих ТУ.

2.4.2. Резка участков трубных элементов при монтаже, а также резка новых труб на заготовки должна производиться механическим способом.

2.4.3. Допускается газовая резка труб в труднодоступных местах при наличии возможности удаления грата с кромки и внутренней полости труб и проверки полноты его удаления, а также, когда расположенные ниже линии отрезки участки трубы полностью удаляются.

При этом концы оставшихся труб должны быть обработаны механическим способом до удаления следов газовой резки.

2.4.4. Отрезка трубы от коллектора может производиться с сохранением штуцера или с удалением его вместе с трубой при наличии дефекта на штуцере.

При отрезке трубы от штуцера линия отрезки должна проходить по сварному шву (рис. I, линия отрезки I).

При отрезке трубы (штуцера) от коллектора, линия отрезки должна проходить по границе сварного шва, со стороны трубы (штуцера) (рис. I, линия отрезки II).

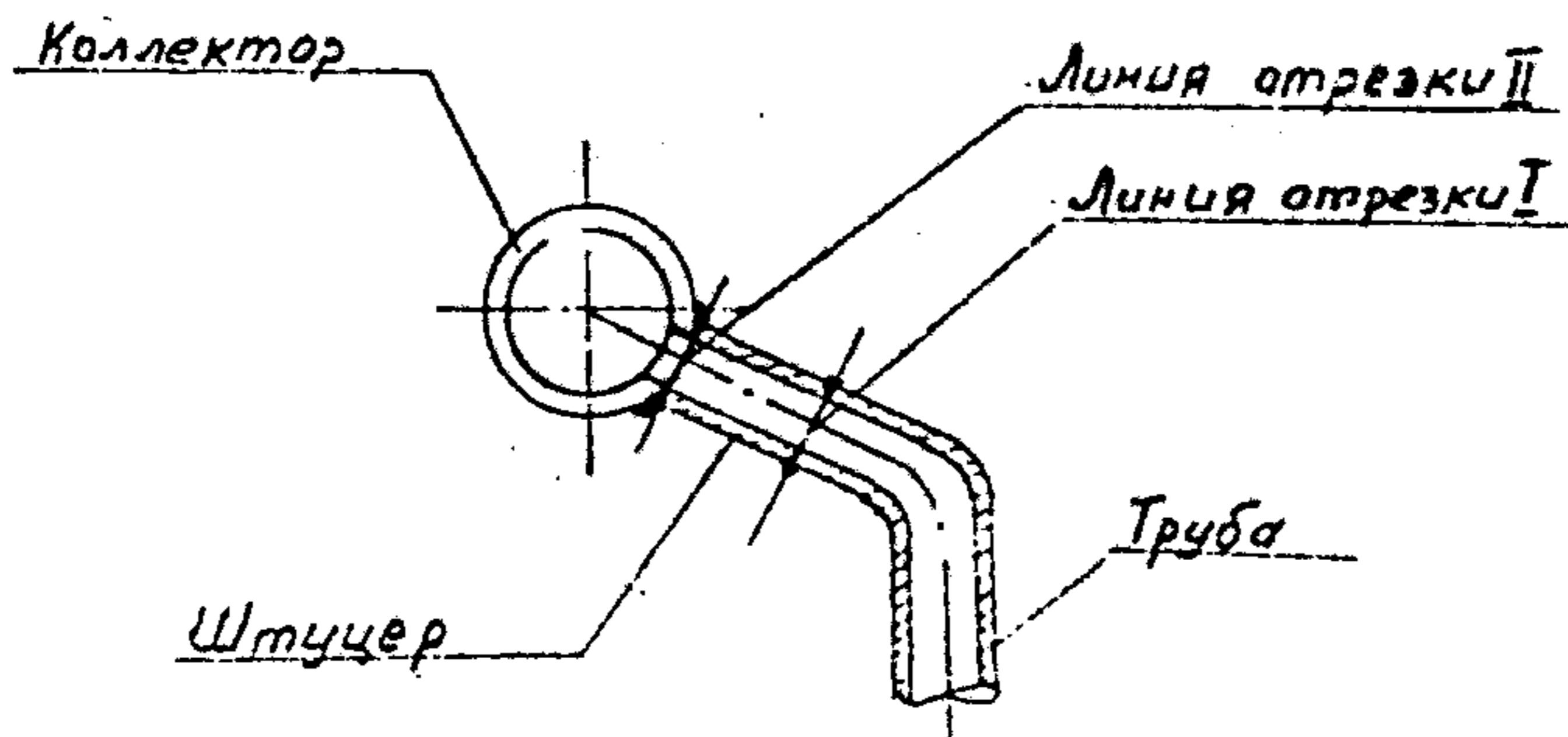


Рис. I

2.4.5. После вырезки дефектных участков труб или отрезки трубы от коллектора, оставшиеся концы труб (штуцера), также отверстие коллектора должны быть временно закрыты заглушками.

2.4.6. При газовой резке деталей креплений и дистанционирования экранных труб линия отрезки должна отстоять от поверхности трубы на расстоянии не менее 3 мм. Оставшиеся части деталей крепления должны быть удалены с поверхности трубы механическим способом.

2.5. Требования к подготовке под сварку

2.5.1. Обработка и зачистка кромок труб под сварку должны производиться механическим способом, согласно рис. 2.

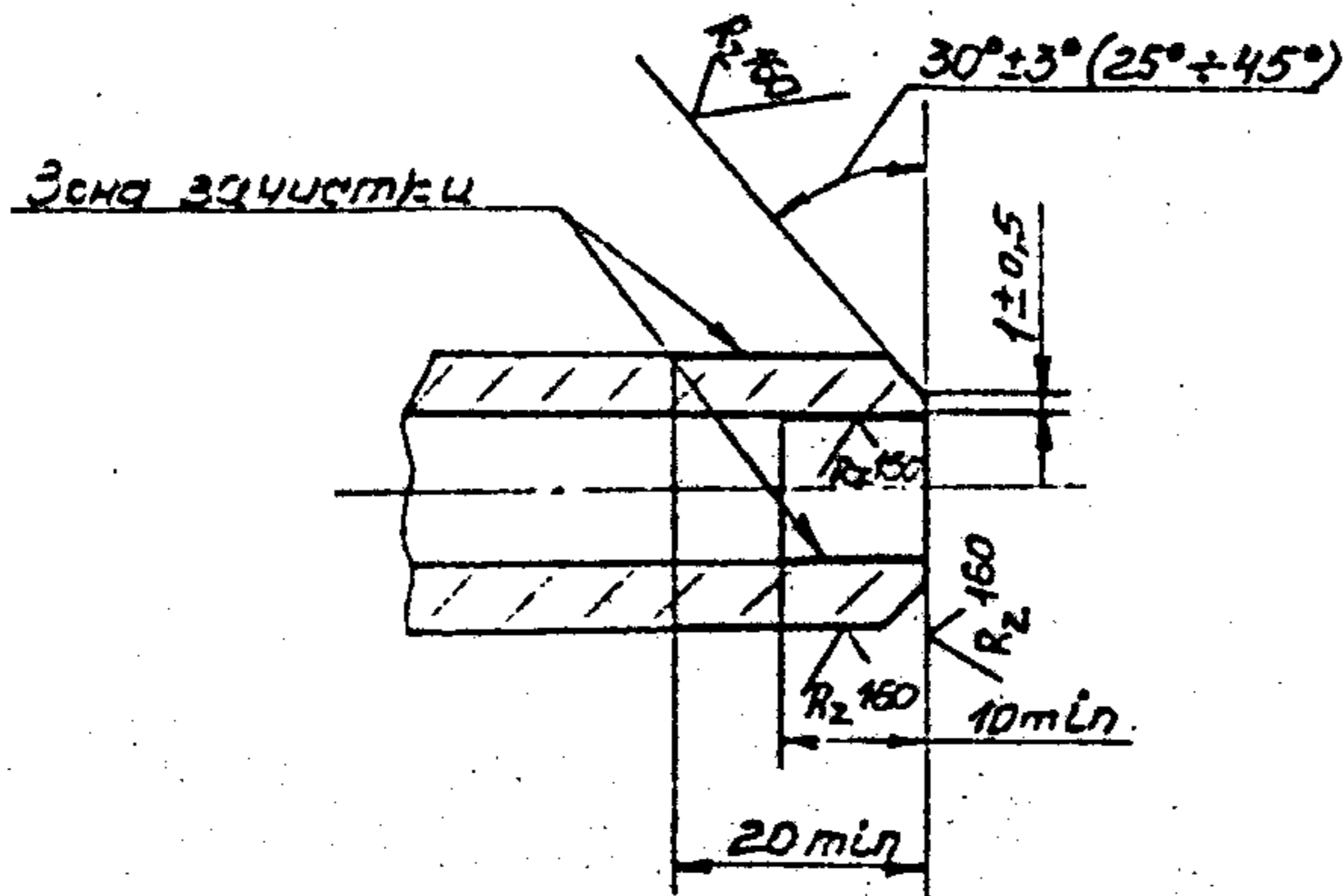


Рис. 2

Угол скоса и величина притупления кромок после обработки должна быть проверены с помощью специального шаблона.

Поверхности после обработки должны быть обезжирены.

2.5.2. Плоскость торца трубы (штуцера) после обработки кромки должна быть перпендикулярна продольной оси трубы. Допуск перпендикулярности не более 0,5 мм.

Проверка допуска перпендикулярности торца должна осуществляться с помощью поверочного угольника ГОСТ 3749-77 (рис.3).

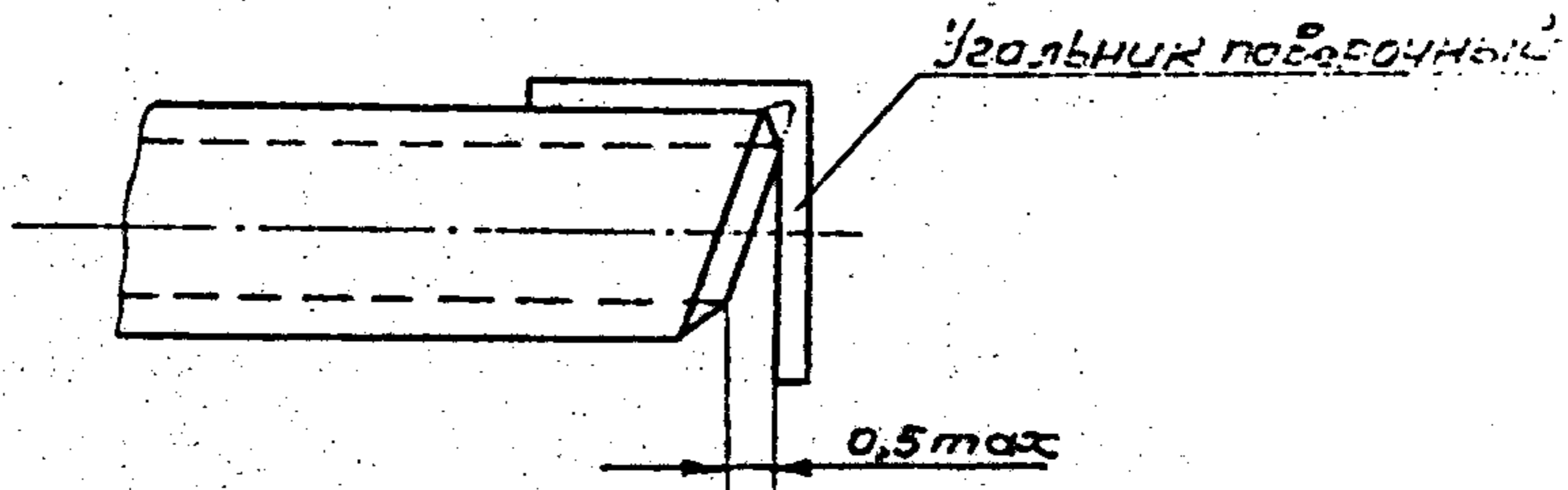


Рис. 3

2.6. Требования к сборке и сварке

2.6.2. Сборка труб под сварку должна выполняться с соблюдением требований рабочей конструкторской документации и РД 34.15.027-89 (РТМ-Іс-89).

2.6.3. При сборке трубных элементов следует соблюдать следующие требования:

1) расстояние между осями соседних стыковых сварных соединений должно быть не менее 50 мм при $S_H \leq 8$ мм и не менее 100 мм при $S_H > 8$ мм;

2) расстояние от начала закруглениягиба до оси стыкового сварного соединения должно быть равно D_n трубы, но не менее 50 мм;

3) расстояние от приварной детали до края стыкового сварного соединения должно быть не менее 50 мм;

4) расстояние от подвижной детали до края сварного соединения должно быть не менее 50 мм, в конструктивно обоснованных случаях не менее 20 мм.

2.6.4. Сварка стыков экранных труб должна производиться комбинированным методом (корневой слой выполняется АрДС неплавящимся электродом, а последующие слои РДС).

Допускается прихватку и сварку всего шва производить РДС.

2.6.5. Прихватка и сварка стыковых и угловых соединений должна производиться в соответствии с требованиями конструкторской документации предприятия-изготовителя и РД 34.15.027-89 (РТМ-Іс-89).

2.6.6. Приварка деталей временного крепления технологической оснастки к трубам не допускается.

2.6.7. Свариваемые кромки деталей крепления и дистанционирования, шипы, а также поверхности труб, к которым они привариваются, должны быть очищены от масла, краски, загрязнений, окалины и ржавчины.

2.6.8. Приварка деталей дистанционирования и креплений, а также шипов к трубам должна производиться после проведения УЗД стыковых соединений труб.

2.6.9. Приварка шипов к трубам должна производиться дуговой сваркой в защитном газе с применением ручного или полуавтоматического пистолета, или под флюсом - с применением ручного пистолета.

2.7. Контроль и испытание сварных соединений

2.7.1. Внутреннее проходное сечение труб змеевиков в местах сварных швов, выполненных в период ремонта, должно проверяться контрольным шаром диаметром $0,8d$.

2.7.2. Контроль и испытание, а также оценка качества сварных соединений, выполненных в процессе ремонта экранов должны производиться в соответствии с требованиями РД 34.15.027-89(РТМ-Іс-89).

2.7.3. После сварки труб из легированных сталей металл сварного шва должен быть подвергнут спектральному анализу в количестве не менее трёх соединений на все однотипные, выполненные каждым сварщиком при ремонте.

2.7.4. Поверхность сварного шва и прилегающих к нему участков трубы по обе стороны от шва должны быть очищены от шлака, брызг металла и других загрязнений для визуального контроля и УЗД.

2.7.5. Сварные соединения, имеющие дефекты, превышающие нормы, должны быть переварены.

2.8. Требования к метрологическому обеспечению

2.8.1. Нестандартизированные контрольно-измерительные приборы и инструменты для контроля линейных размеров должны обеспечивать погрешность измерения в соответствии с требованиями ГОСТ 8.051-81.

2.8.2. Контрольно-измерительные приборы и инструменты для проверки качества сварных соединений должны соответствовать требованиям РД 2730.940.103-92.

2.8.3. Контрольно-измерительные приборы и инструмент должны подвергаться периодической поверке в установленном порядке.

2.8.4. Специально изготовленные шаблоны для контроля остаточной деформации труб экранов в результате ползучести металла, а также шаблоны для контроля угла скоса и величины притупления кромок после обработки труб под сварку должны соответствовать требованиям ГОСТ 8.326-89.

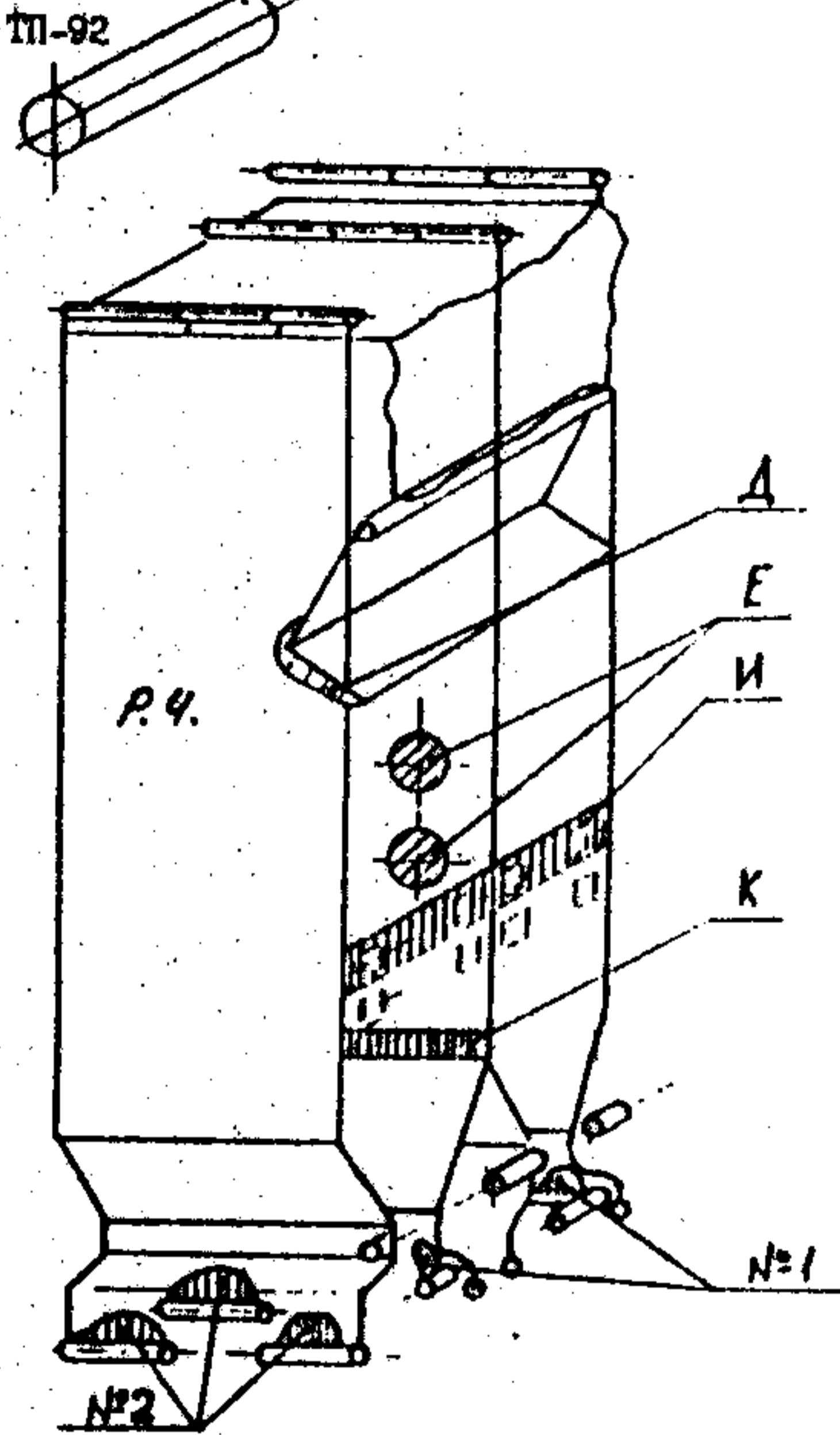
Размеры шаблонов должны проверять каждый раз перед началом измерения.

2.8.5. Перечень контрольно-измерительных приборов и специального инструмента, применяемых при ремонте, приведён в справочном приложении 3.

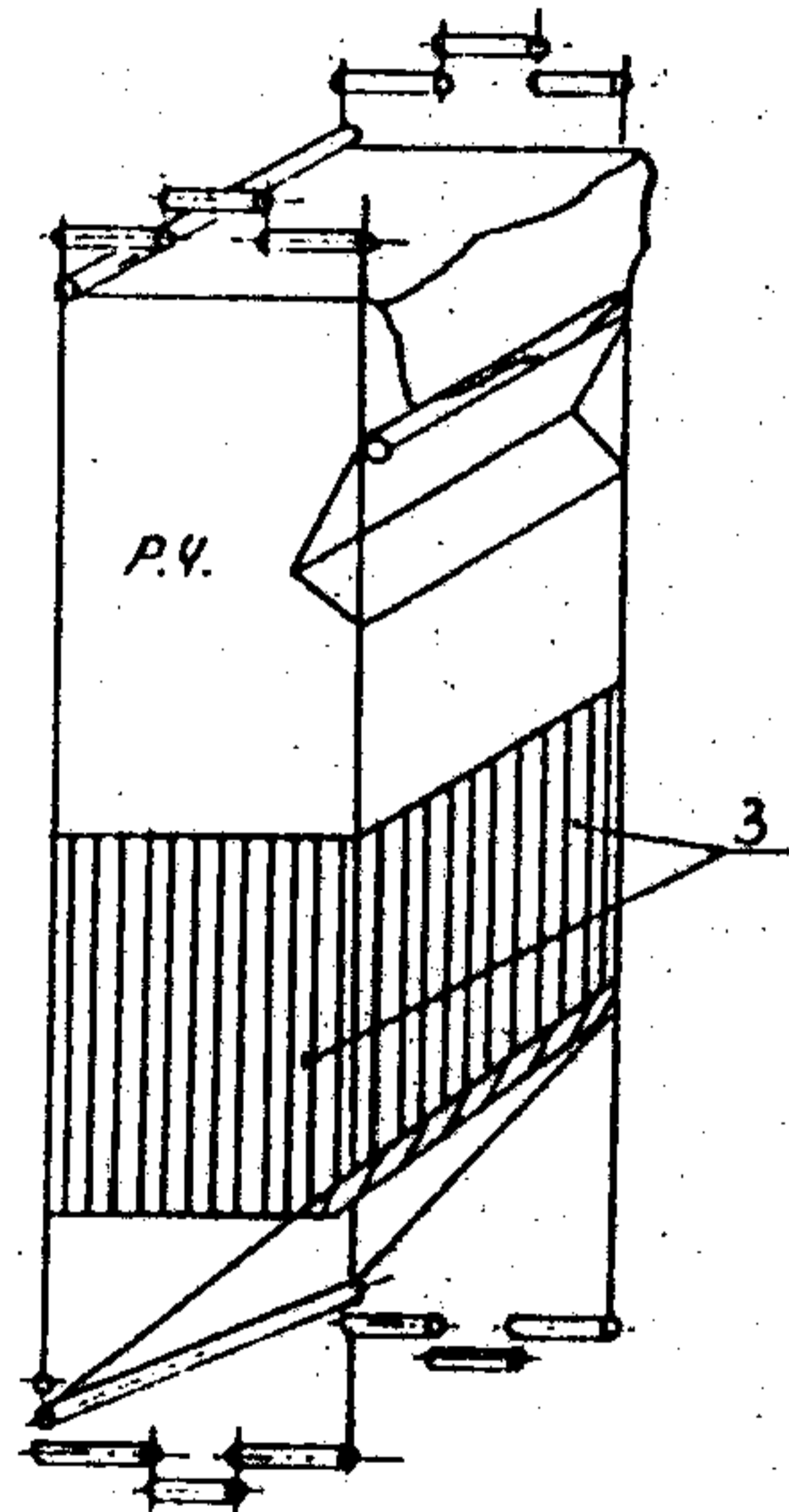
3. ТРЕБОВАНИЯ К СОСТАВНЫМ ЧАСТЯМ

3.1. Трубы экранов

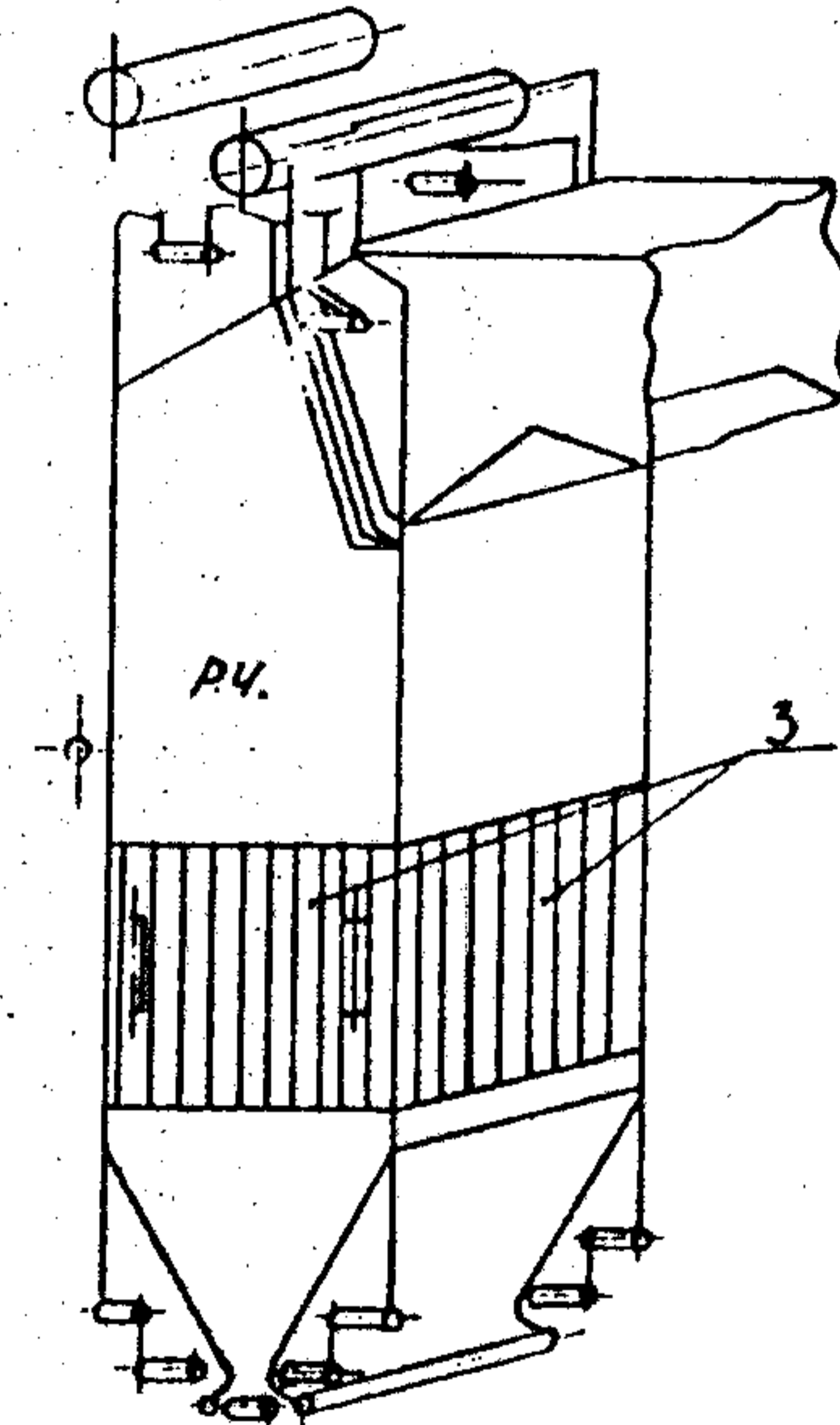
Типовая схема топки пылеугольного котла с двухсветным экраном
Котел ПП-92



Типовая схема топки газомазутного котла ПМ-94

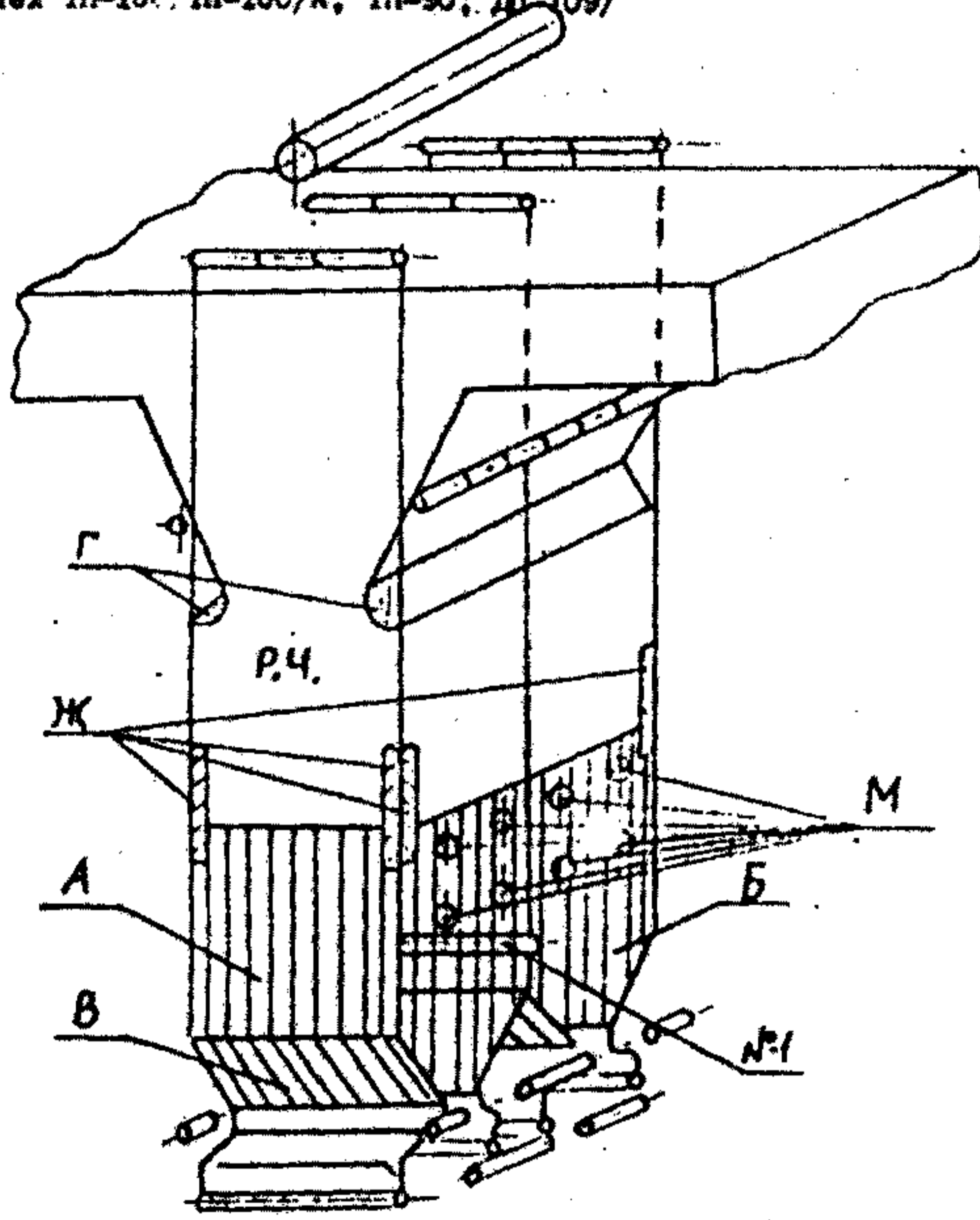


Типовая схема топки пылеугольного котла ПП-240-1 (ПП-50)

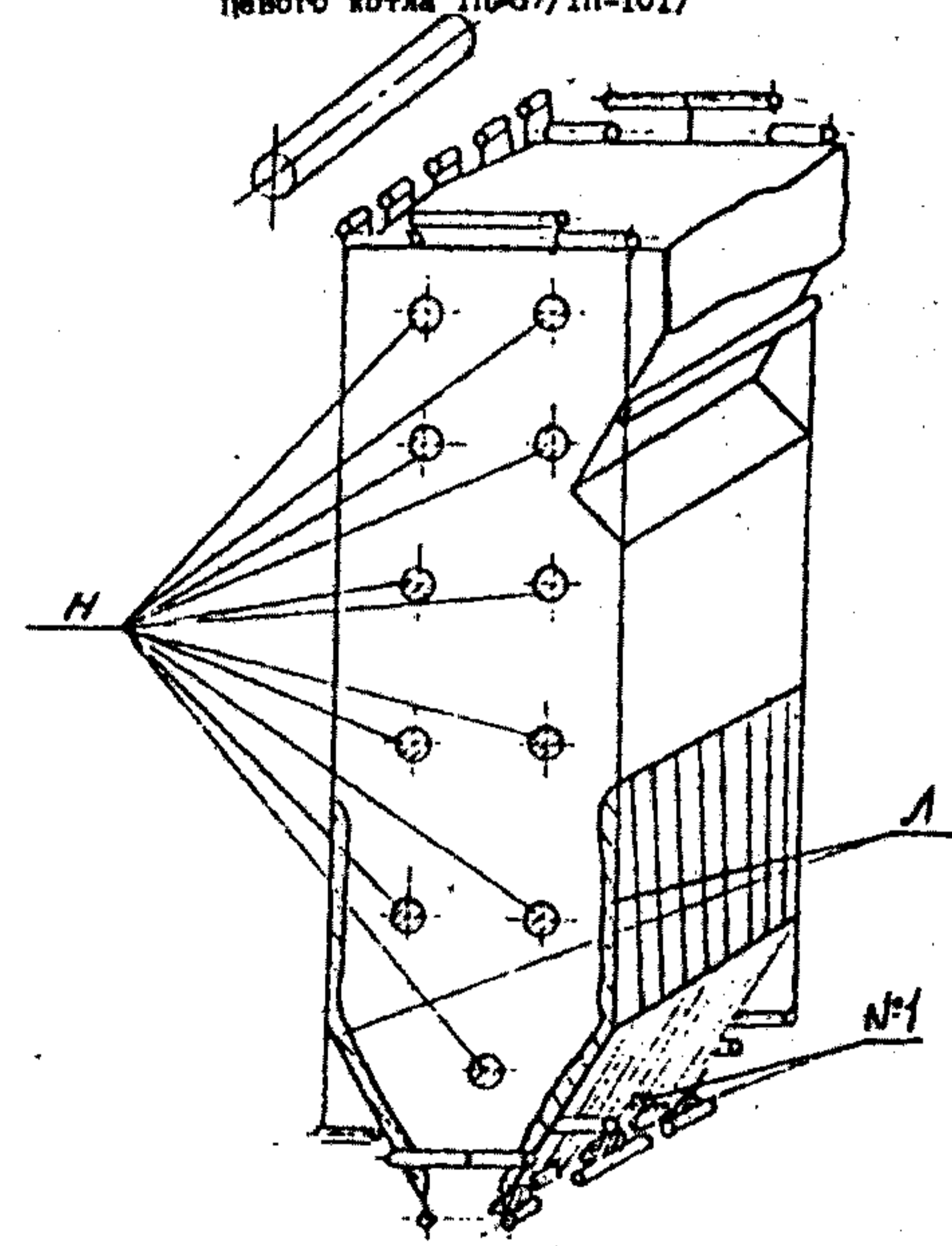


- P.Ч. - Зоны расположения наиболее часто встречающихся дефектов
P.Ч. - радиационная часть
P.Ч. - зона заднего экрана в районе верхнего перелюба
P.Ч. - зона двухсветного экрана в районе уравнительных окон
P.Ч. - зона фронтального, заднего и боковых экранов в районе горелок
P.Ч. - зона заднего экрана в районе верхнего яруса горелок
P.Ч. - зона двухсветного экрана в районе тройника

Типовая схема топки пылеугольного котла с переключением на двухсветный экран
Котел ПП-100, ПП-100/А; ПП-90; ДП-109/



Типовая схема топки пылесланцевого котла ПП-67/ПП-101/



- А - зона фронтального, заднего и двухсветного экрана в районе горелок
- Б - зона боковых экранов в районе горелок и пода
- В - зона фронтального, заднего и двухсветных экранов в районе пода
- Г - зона боковых экранов в районе переключателя
- Ж - зона фронтального, заднего и боковых экранов в районе угловых труб (солевые отсеки)
- И - зона фронтального и заднего экрана в районе горелок и пода
- М - зона боковых экранов в районе амбразур горелок
- Н - зона в районе установки аппарата паровой обдувки
- № I - сварной шов соединения трубы заднего, бокового, двухсветного экрана с коллектором, тройником

Продолжение карты I

Обозначение	Возможный дефект	Способ установления дефекта и контрольный инструмент	Технические требования по чертежу	Заключение и рекомендуемый способ ремонта	Технические требования после ремонта
	Отклонение от прямолинейности оси трубы не более 20 мм от 20 до 30 мм более 30 мм	Визуальный контроль. Измерение. Линейка I-500 мм		Правка без надреза Правка с нагревом до 750-1050°C Замена участка трубы	Раздел 4 настоящих ТУ Требования к новой трубе по ОСТ 108.030.40-79, к сварному соединению по РД 34.15.027-89 (РМ-1с-89) и РД 2730.940.103-92
А, Б, В, Г, Д, Е, Н	Коррозионное разрушение наружной поверхности трубы	Визуальный контроль. Исследование контрольного образца I. Толщиномер "Кварц-6" 2. Штангенциркуль ШЦ-I-125-0, I		При $S_{\phi} < S_{\phi}$ -замена участка трубы	То же
Ж, З, И, К, Н	Коррозионное разрушение внутренней поверхности трубы	Исследование контрольного образца. Визуальный контроль		При $S_{\phi} < S_{\phi}$ -замена участка трубы	---"
Л, М	Газообразное изнашивание	Визуальный контроль. Исследование контрольного образца. Измерение толщины стенки		При $S_{\phi} < S_{\phi}$ -замена участка трубы	---"

Продолжение карты I

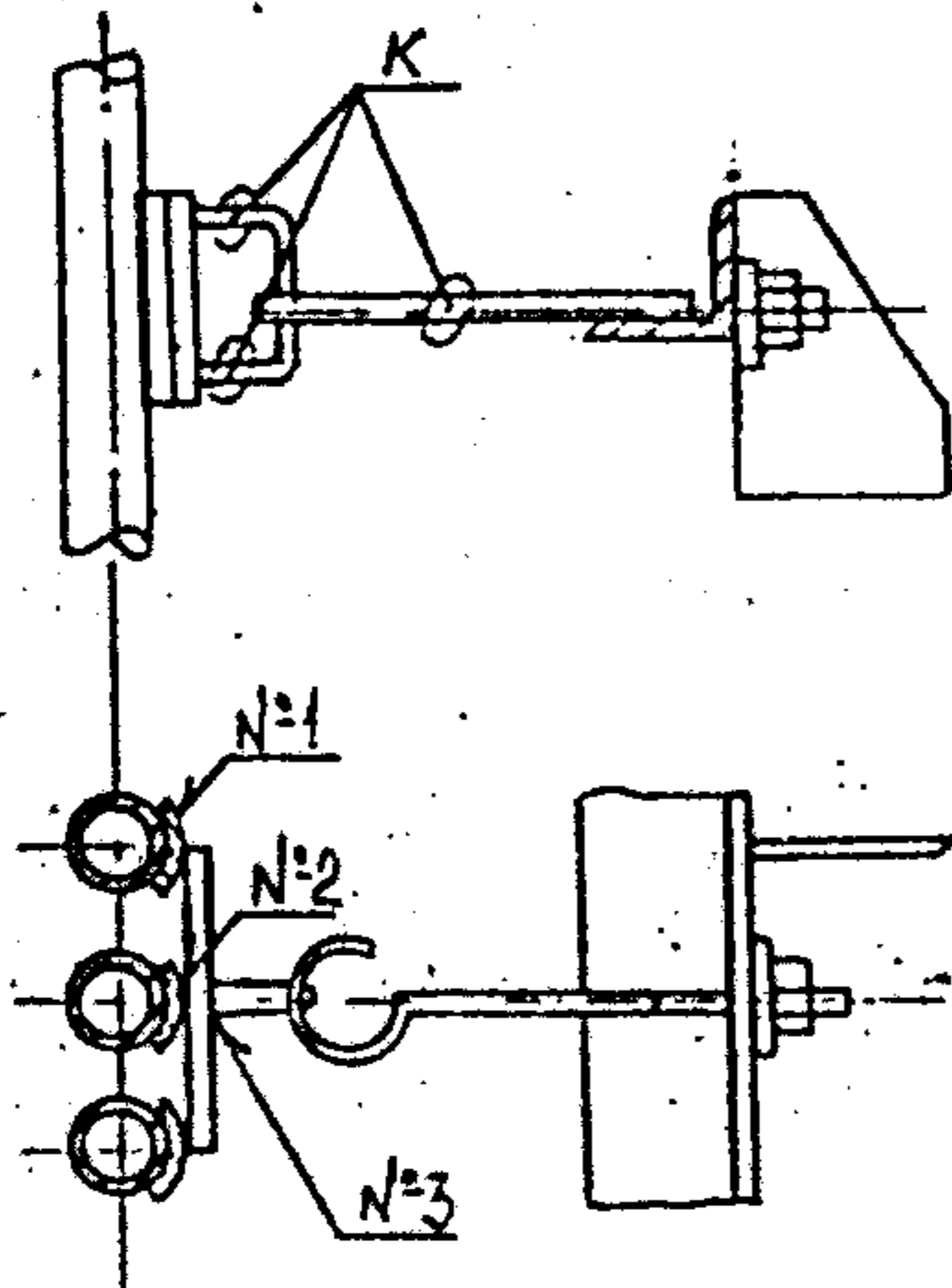
Обозначение	Возможный дефект	Способ установления дефекта и контрольный инструмент	Технические требования по чертежу	Заключение и рекомендуемый способ ремонта	Технические требования после ремонта
Н	Эрозионное изнашивание наружной поверхности труб от паровой обдувки	<p>1. Толщиномер "Кварц-6"</p> <p>2. Штангенциркуль ШЦ-I-125-0,1</p> <p>Визуальный контроль. Исследование контрольного образца. Измерение толщины стенки.</p> <p>1. Толщиномер "Кварц-6"</p> <p>2. Штангенциркуль ШЦ-I-125-0,1</p>		При $S_{\phi} < S_{д}$ -замена участка трубы	Требования к новой трубе по ОСТ 108.030.40-79, к сварному соединению по РД 34.15.027-89 (РТМ-1с-89) и РД 2730.940.103-92
А, Б, В	Коррозионное разрушение металла шипов	<p>Визуальный контроль.</p> <p>Измерение Штангенциркуль ШЦ-I-125-0,1</p>		При высоте шипа менее 8 мм. 1. Замена трубы. 2. Нарращивание шипов	Требования к шипам по ОСТ 108.030.40-79 к сварным соединениям по РД 34.15.027-89 (РТМ-1с-89) и РД 2730.940.103-9
В	Коррозионное разрушение металла брони	<p>Визуальный контроль.</p> <p>Измерение: Штангенциркуль ШЦ-I-125-0,1</p>		При разрушении до 50% толщины - замена	
М1	Трещина в сварном соединении трубы с коллектором и тройником	<p>Визуальный контроль.</p> <p>Гидравлическое испытание</p>		Перезаварка сварного соединения	Требования по РД 34.15.027-89 (РТМ-1с-89) и РД 2730.940.103-92

Продолжение карты I

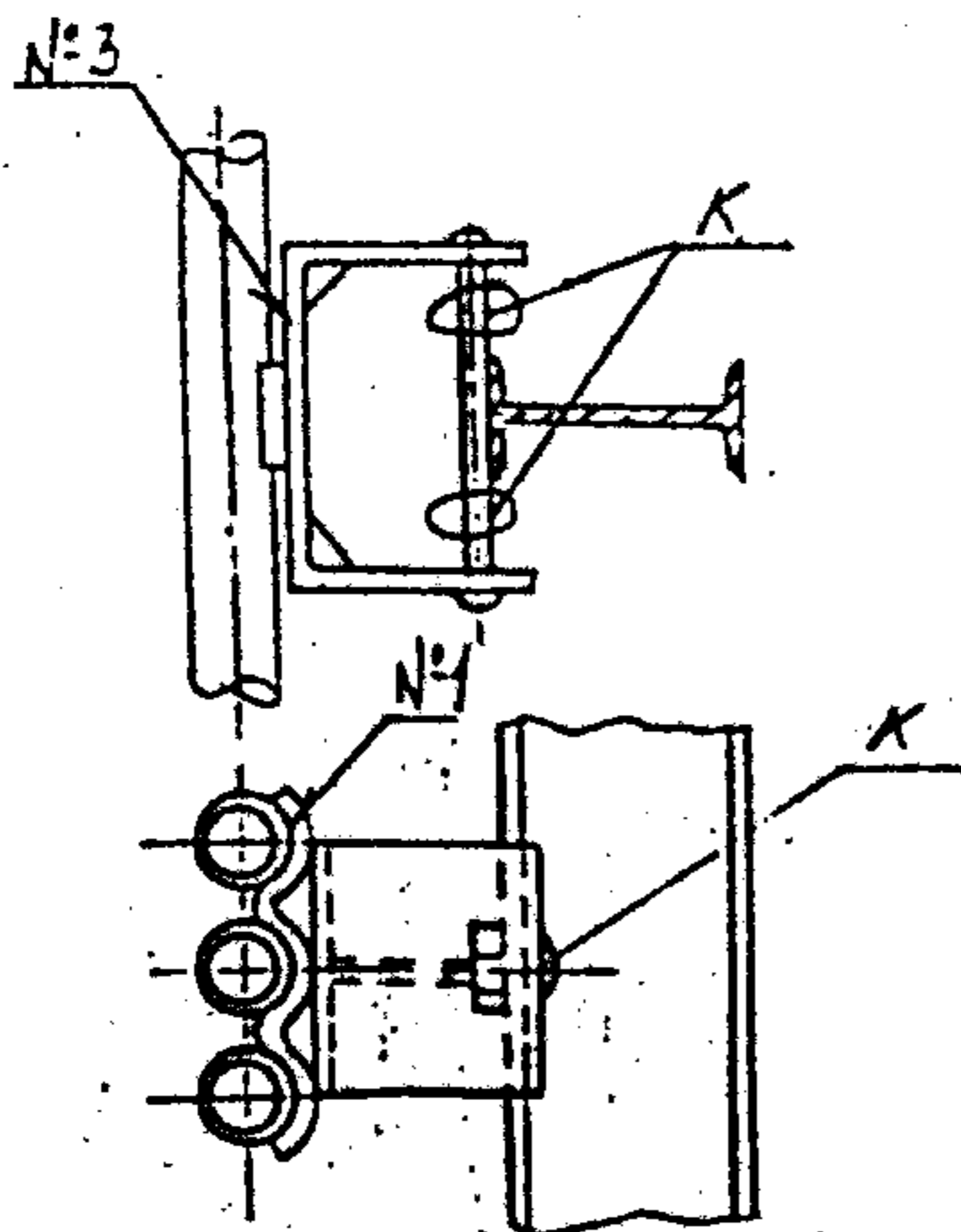
Обозначение возможного дефекта	Способ установления дефекта и контрольный инструмент	Технические требования по чертежу	Заключение и рекомендуемый способ ремонта	Технические требования после ремонта
<p>Технологические трещины, риски на наружной и внутренней поверхности трубы радиационной части</p> <p>(допустимая глубина при $\frac{d_n}{S_n} > 5 - 0,2 \text{ мм}$; при $\frac{d_n}{S_n} \leq 5 - 0,6 \text{ мм}$)</p> <p>Увеличение диаметра трубы в результате ползучести:</p> <p>настенного экрана при $D_{\phi} > D_n + 0,02 D_n$</p> <p>двусветного экрана из углеродистой стали при $D_{\phi} > D_n + 0,035 D_n$</p> <p>из легированной стали при $D_{\phi} > D_n + 0,025 D_n$</p>	<p>Исследование контрольного образца. Визуальный контроль</p> <p>Визуальный контроль. Исследование контрольного образца. Измерение.</p> <p>1. Скоба 2. Штангенциркуль Щ-I-I25-0,1</p>		<p>При превышении допустимой глубины - замена участка труб</p> <p>Замена участка трубы</p>	<p>Требования к трубе по ОСТ 108.030.40-79, к сварному соединению по РД 34.15.027-89 (РТМ-Іс-89) и РД 2730.940.103-92</p> <p>Требования к новой трубе по ОСТ 108.030.40-79 к сварному соединению по РД 34.15.027-89 (РТМ-Іс-89) и РД 2730.940.103-92</p>

3.2. КРЕПЛЕНИЕ ТРУБ ЭКРАНОВ

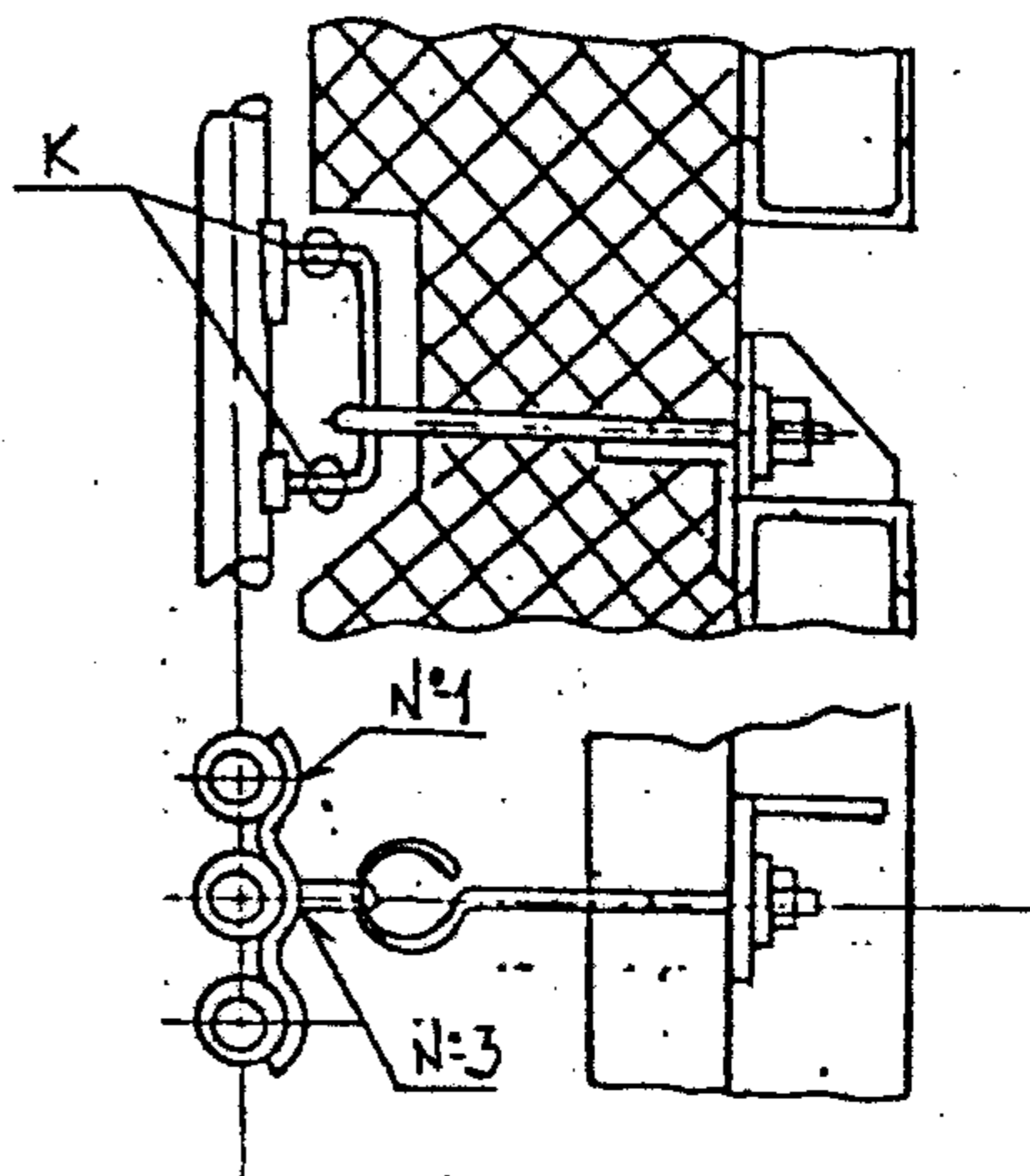
Крепление Тип 1



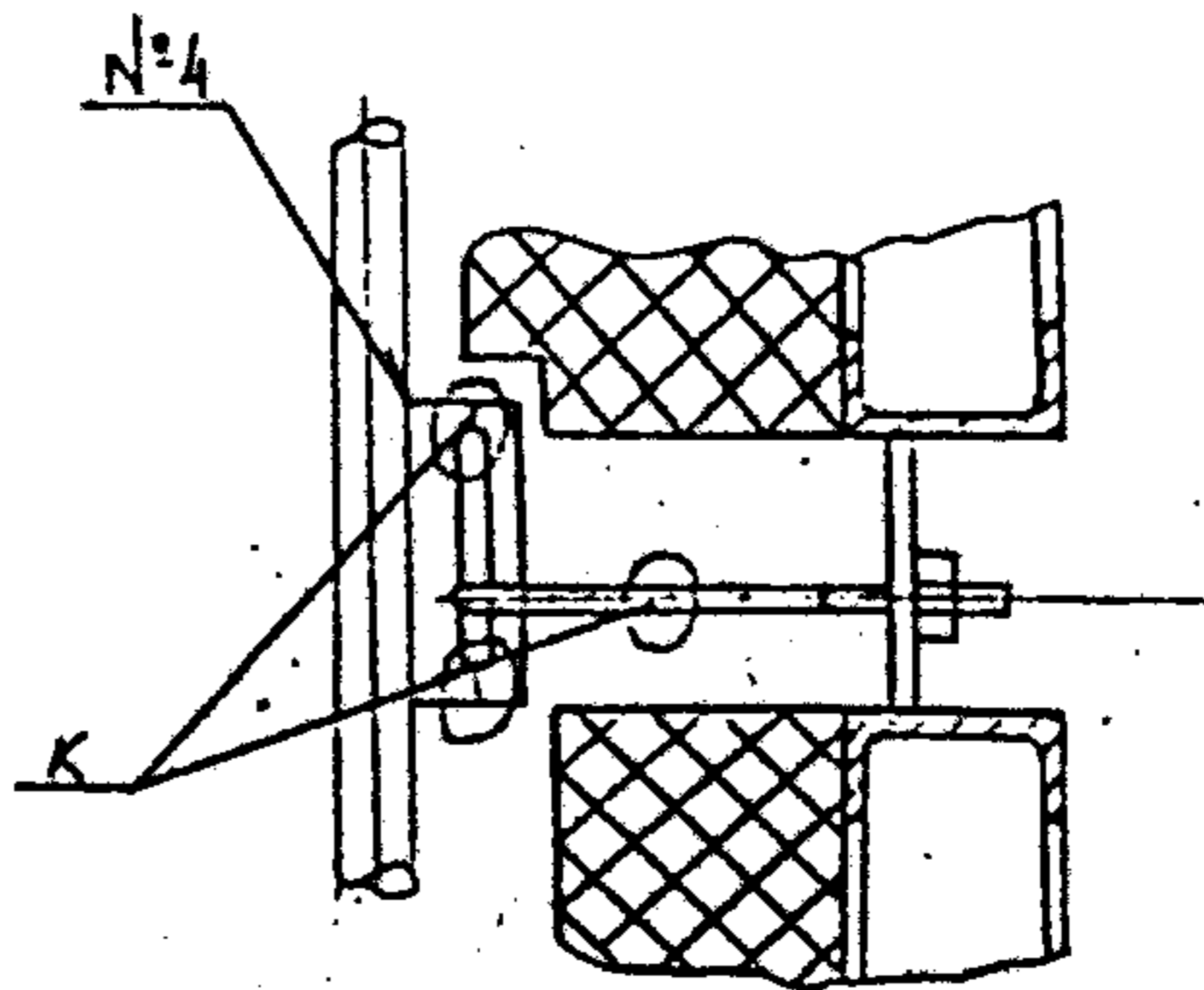
Крепление Тип 4



Крепление Тип 2



Крепление Тип 3



Буквой "К" обозначена зона, в которой на поверхности элемента возможно появление дефекта

Продолжение карты 2

Обозначение	Возможный дефект	Способ установления дефекта и контрольный инструмент	Технические требования по чертежу	Заключение и рекомендуемый способ ремонта	Технические требования после ремонта
К	Отрыв крепления	Визуальный контроль		Приварка крепления	Требования рабочей конструкторской документации
	Деформация крепления	Визуальный контроль		Замена	То же
	Обгорание	Визуальный контроль		Замена крепления	-"-
И И4	Коррозия металла сварного шва	Визуальный контроль. Измерение. Шаблон для проверки размеров сварных швов		Зачистка и подварка сварного шва до проектного размера	-"-
И И4	Трещина в сварном соединении	Визуальный контроль		Удаление сварного шва, зачистка, сварка	-"-

4. ТРЕБОВАНИЯ К СОБРАННОМУ ИЗДЕЛИЮ

4.1. Отремонтированные экранные поверхности нагрева должны удовлетворять требованиям рабочих чертежей и настоящих ТУ.

4.2. Отклонения размеров от проектных не должны превышать величин приведённых в таблице.

Наименование проектных размеров и отклонений от проектных положений	Величина допуска, мм		
	по ОСТ 108.030.40-79	с которым ремонт можно не производить	с которым составная часть принимается из ремонта
Шаг труб:			
определяемый дистанционирующими деталями	± 2	± 2	± 2
не определяемый дистанционирующими деталями	± 3	± 3	± 3
Выход труб (панели) из проектной плоскости (за исключением района обдувочных аппаратов)	± 5	0,3	± 5
Выход труб из проектной плоскости в районе обдувочных аппаратов	± 3	± 3	± 3
Расстояние между осями крайних труб панели (ленты)	± 3	± 3	± 3
Расстояние между осями крайних труб соседних панелей	-	± 3	± 3
Расстояние между поясами креплений	-	-	± 5

4.3. При тепловом перемещении труб в сторону обмуровки выбранный минимальный ремонтный размер должен обеспечивать в рабочем состоянии котла зазор между трубой и обмуровкой не менее 5 мм.

4.4. Холодный натяг труб поверхностей нагрева должен выполняться согласно температурным расширениям, указанным в конструкторской документации предприятия-изготовителя.

4.5. Средняя наработка на отказ экрана после капитального ремонта по вине ремонтного предприятия должна быть не менее:

10000 час для котлов, сжигающих твердое топливо;

20000 час для котлов, сжигающих газ, мазут.

Коэффициент готовности экрана по вине ремонтного предприятия должен быть не менее 0,98.

Средний срок службы экрана между капитальными ремонтами должен быть не менее предусмотренного нормативами системы планово-предупредительных ремонтов для данного типа котла или "Правил технической эксплуатации электрических станций и сетей".

5. ИСПЫТАНИЯ

5.1. Проверка трубной системы и сварных соединений трубных элементов экранов на прочность до и после ремонта должна производиться при гидравлическом испытании совместно с котлом в соответствии с требованиями и нормами, установленными Правилами Госгортехнадзора.

5.2. Гидравлическое испытание при дефектации и после ремонта с частичной заменой труб экранов должно производиться рабочим давлением; после ремонта с заменой 100% труб - давлением, равным $1,25 P_p$.

5.3. Экран после ремонта считается выдержавшим гидравлическое испытание, если при осмотре не обнаружено признаков неплотности трубных элементов и их сварных соединений или остаточной деформации металла. По результатам испытаний должен быть составлен соответствующий акт.

5.4. Средняя наработка на отказ, коэффициент готовности и средний срок службы между капитальными ремонтами экрана при выдаче из ремонта не учитываются.

6. К О Н С Е Р В А Ц И Я

6.1. Консервацию экрана производить совместно с котлом в соответствии с требованиями ГОСТ 9.014-78 (СТ СЭВ 992-78) и "Руководящих указаний по консервации теплосилового оборудования".

7. К О М П Л Е К Т Н О С Т Ь

7.1. При сдаче экрана в ремонт заказчик передает исполнителю ремонта техническую документацию в объеме требований РД Пр 34-38-030-92.

7.2. По окончании ремонта ремонтное предприятие передает заказчику отчетную техническую документацию согласно требованиям РД Пр 34-38-030-92 и РД 34.15.027-89 (РТМ-1с-89).

8. Г А Р А Н Т И И

8.1. Исполнитель ремонта гарантирует соответствие отремонтированного экрана требованиям настоящих ТУ при соблюдении заказчиком правил эксплуатации.

8.2. Гарантийный срок эксплуатации (до аварии, отказов I или 2 степени) - 12 месяцев с момента ввода котла в эксплуатацию и не более 18 месяцев с момента выдачи из ремонта, а также не более, чем до первого ремонта, выполняемого безучастия исполнителя, назначившего гарантии, или без согласования с ним.

При выполнении ремонта несколькими исполнителями, гарантия распространяется в пределах выполненного объема работ каждым исполнителем.

ПРИЛОЖЕНИЕ I
Обязательное

ПЕРЕЧЕНЬ ДОКУМЕНТОВ, УПОМЯНУТЫХ В ТУ

Наименование документа	Обозначение документа	Год издания (дата) утверждения, кем издан, утверждён	Примечание
<p>Элементы трубные поверхностей нагрева, трубы соединительные в пределах котла, коллекторы стационарных котлов Общие технические условия</p> <p>Экраны ошипованные топок стационарных паровых котлов. Параметры и размеры; технические требования</p>	<p>ГОСТ 8.051-81 ГОСТ 8.326-89 ГОСТ 9.014-78 (СТ СЭВ 992-78) ГОСТ 166-89 ГОСТ 427-75 ГОСТ 1050-88 ГОСТ 1051-73 ГОСТ 3749-77</p> <p>ГОСТ 7417-75 ГОСТ 7502-89 ГОСТ 8026-92 ГОСТ 8731-87 ГОСТ 8733-87 ГОСТ 20072-74 ГОСТ 25706-83</p> <p>Р 50-609-38-88</p>		<p>п.2.8.1 п.2.8.4 п.6.1</p> <p>Приложение 3 Приложение 3 п.2.1.4 п.2.1.4 Приложение 3 п.2.5.2 п.2.1.4 Приложение 3 Приложение 3 п.2.1.3 п.2.1.3 п.2.1.4 Приложение 3 п.2.3.2 п.2.3.10</p>
	<p>ОСТ 108.030.40-79</p> <p>ТУ 2-17-303-81 ТУ 2-034-225-87 ТУ 14-3-460-75 ТУ 25-06-1713-75 ТУ 25-06-1767-76</p>		<p>п.2.1.1 2.1.2 2.2.1 3.1 4.2</p> <p>Приложение 3 Приложение 3 п.2.1.3 Приложение 3 Приложение 3</p>
	<p>РД 24.031.22-90</p>		<p>п.2.2.2</p>

Наименование документа	Обозначение документа	Год издания (дата) утверждения, кем издан, утверждён	Примечание
Сварка, термо-обработка и контроль трубных систем котлов и трубопроводов при монтаже и ремонте оборудования электростанций	РД 34.15.027-89 (РТМ-1с-89)	1991г. приказ № 162а от 04.12.89г. Москва Энергоатомиздат, Министерство энергетики и электрификации СССР	п.2.1.5 2.6.2, 2.6.5, 2.7.2, 3.1 7.2
Положение о входном контроле металла теплоэнергетических установок с давлением 9 МПа и выше	РД 34.17.401-88	1988г. СПО Союзтехэнерго, Москва	п.2.1.2
Котлы паровые и водогрейные, трубопроводы пара и горячей воды, сварные соединения, контроль качества	РД 2730.940.103-92		п.2.8.2, 3.1
Правила устройства и безопасной эксплуатации паровых и водогрейных котлов		1989г. 18.10.88г., Москва, Энергоатомиздат, Госгортехнадзор СССР	п.1.1.3, 2.1.1, 2.2.1, 5.2
Правила организации технического обслуживания и ремонта оборудования зданий и сооружений электростанций	РД Пр 34-38-030-92		п.7.1 7.2

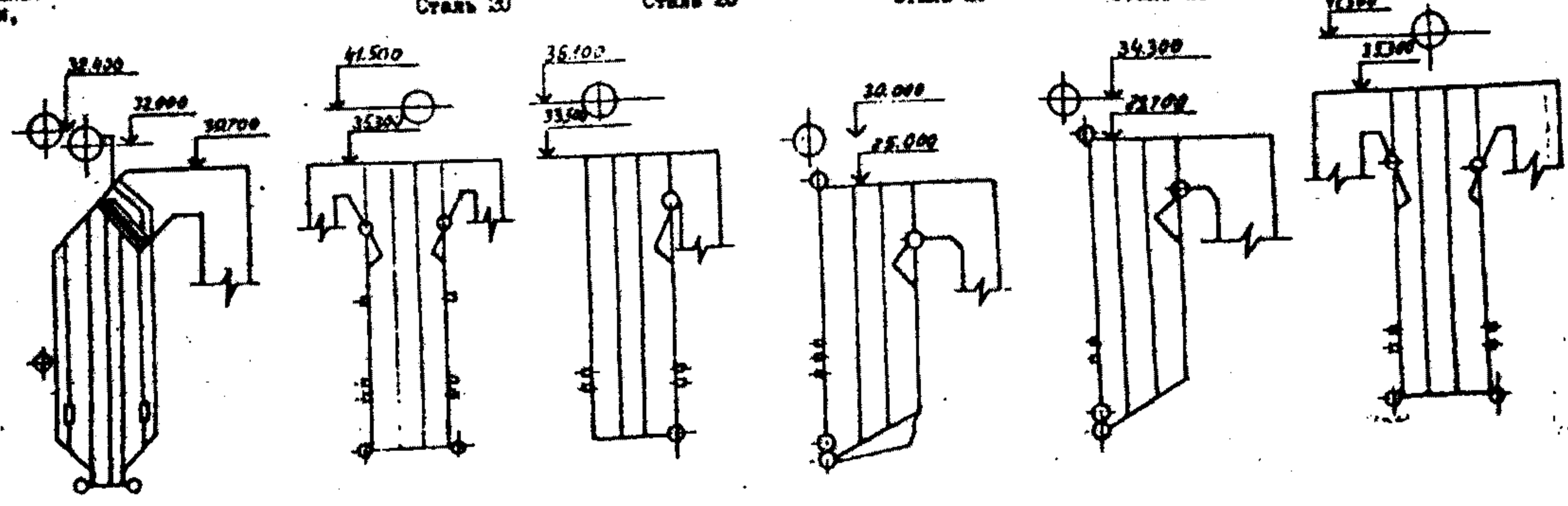
Наименование документа	Обозначение документа	Год издания, (дата) утверждения, кем издан, утверждён	Примечание
Правила технической эксплуатации электрических станций и сетей		1989г. 20.02.89, Москва, Энергоатомиздат, Министерство энергетики и электрификации СССР	п.4.5
Руководящие указания по консервации теплоэнергетического оборудования		ВТИ, 1972г.	п.6.1

ПРИЛОЖЕНИЕ 2
Справочное

ТЕХНИЧЕСКИЕ ДАННЫЕ ПО ЭКРАНАМ ГЛАДКОСТРУЕННЫХ СТАЦИОНАРНЫХ КОТЛОВ С ЕСТЕСТВЕННОЙ ЦИРКУЛЯЦИЕЙ ЭНЕРГОБЛОКОВ 150-200 МВт

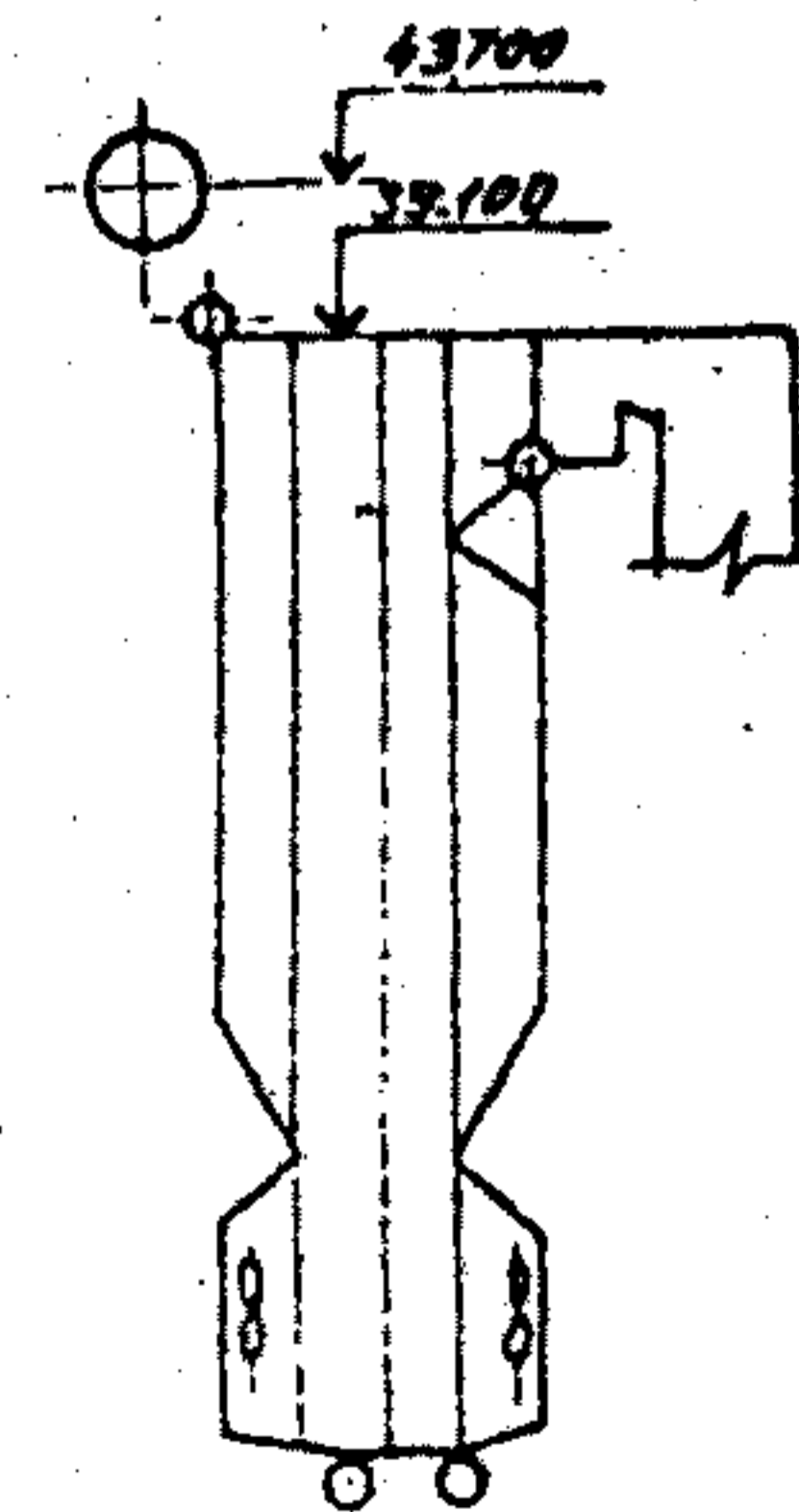
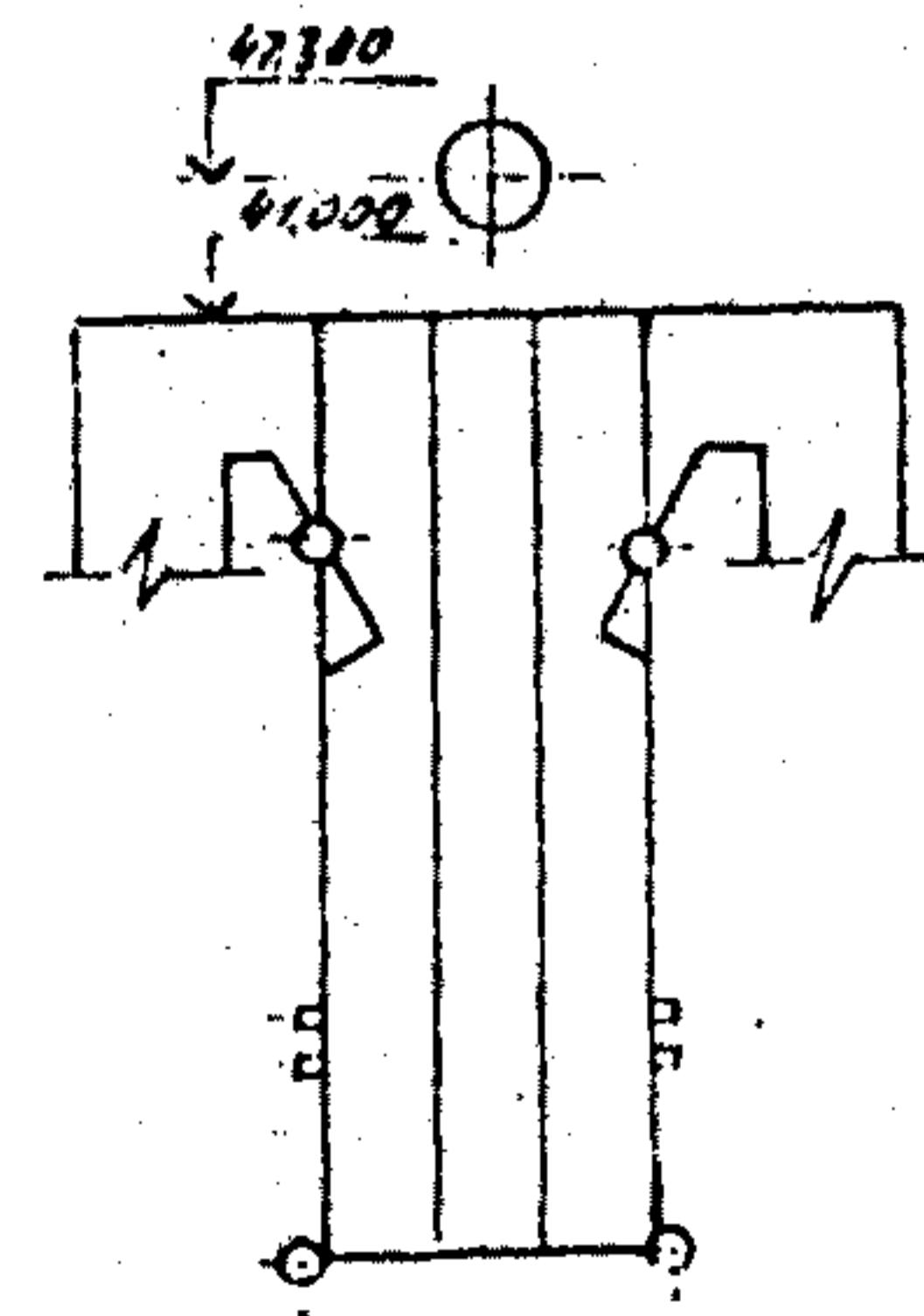
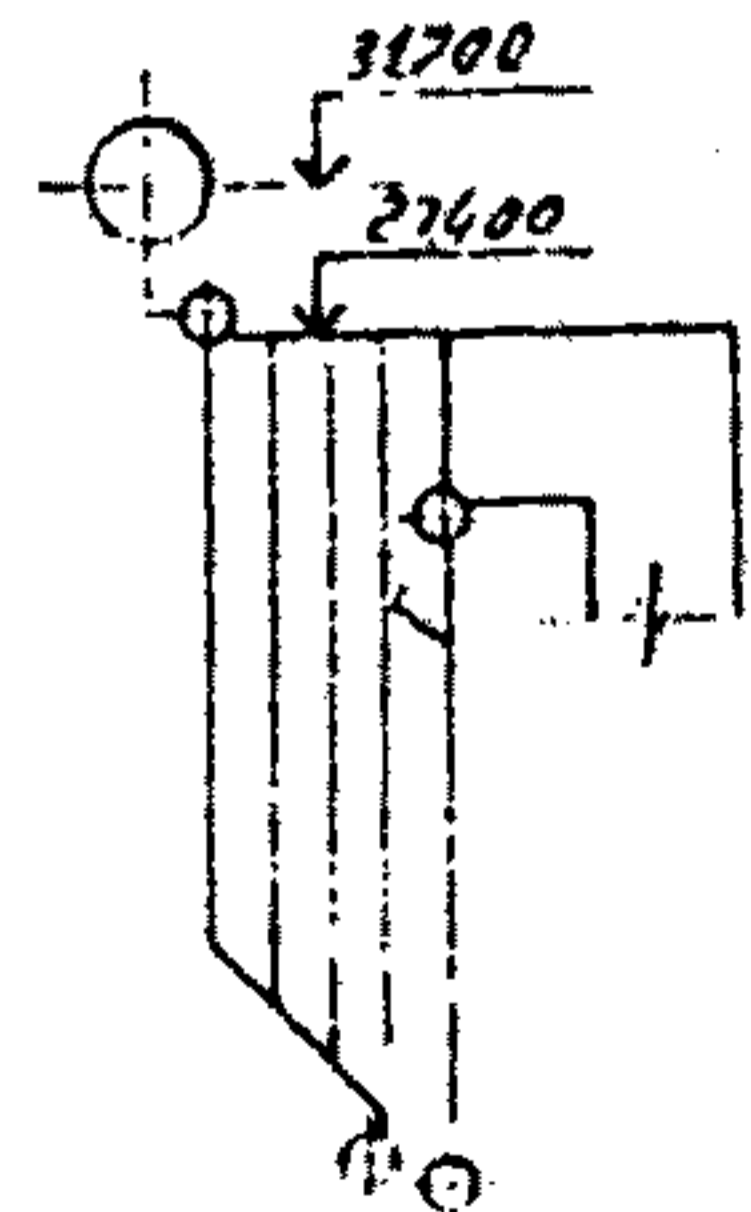
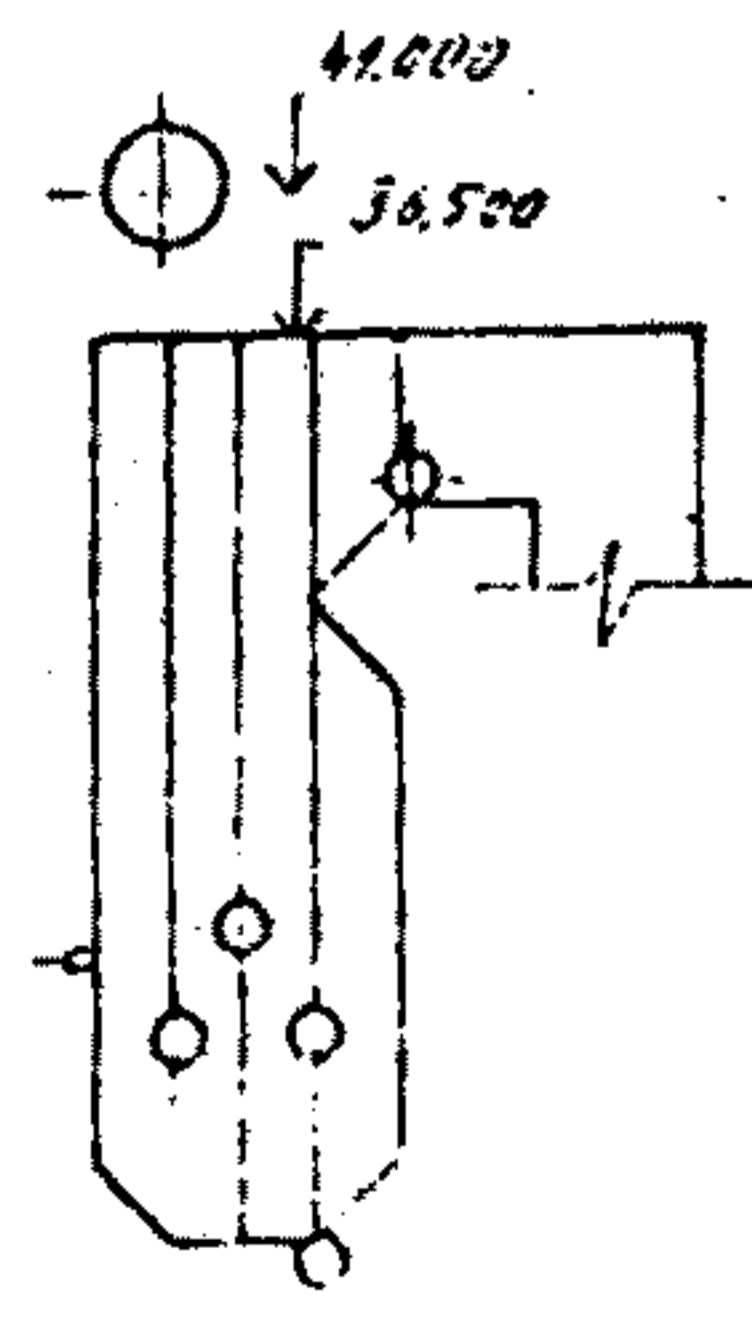
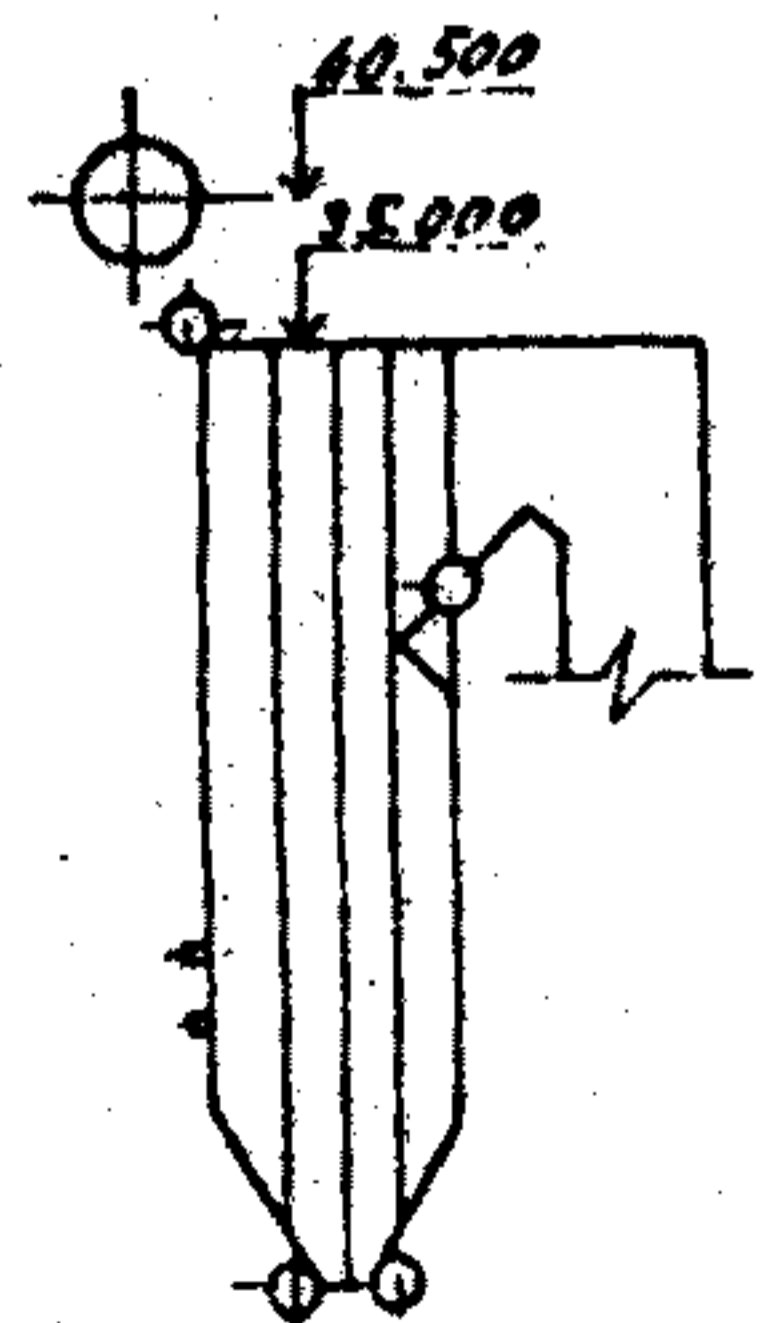
Наименование показателя	ЗАВОДСКАЯ МОДЕЛЬ КОТЛА					
	П-51 П-210	П-90	П-92	ПМ-94	ПМ-104	П-100 П-100/А
Давление пара, МПа (кг/см ²)	18,5/185/	14/140/	14/140/	14/140/	14/140/	14/140/
Топливо	Твердое (Карагандинский, Жибастузский уголь)	Твердое, газ	Твердое (Кизеловский, Львовско-Волынский уголь)	Мазут, газ	Мазут, газ	Твердое (АН, тощие угли)
Трубы фронтного экрана: диаметр, толщина стенки, материал	60х6 1. Сталь 20 2. Сталь 12Х1МФ (защитный пояс)	60х6 Сталь 20	-	60х6 Сталь 20	60х6 Сталь 20	60х6 Сталь 20
Трубы заднего экрана: диаметр, толщина стенки, материал	60х6 1. Сталь 20 2. Сталь 12Х1МФ (защитный пояс)	60х6 Сталь 20	60х6 Сталь 20	60х6 Сталь 20	60х6 Сталь 20	60х6 Сталь 20
Трубы боковых экранов: диаметр, толщина стенки, материал	60х6 1. Сталь 20 2. Сталь 12Х1МФ (защитный пояс)	60х6 Сталь 20	60х6 Сталь 20	60х6 Сталь 20	60х6 Сталь 20	60х6 Сталь 20
Трубы двухсветного экрана: диаметр, толщина стенки, материал	-	60х6 Сталь 20	60х6 Сталь 20	60х6 Сталь 20	60х6 Сталь 20	60х6 Сталь 20

Чертежи общего вида котла



Наименование показателя	ЗАВОДСКАЯ МОДЕЛЬ КОТЛА				
	П-67 П-101	П-108 ПЕ-208	ПЕ-213	П-109	БЗ-640-140 ПТ-1
Давление пара МПа (кг/см ²)	14/140/	14/140/	14/140/	14/140/	14/140/
Топливо	Твердое (сланцы)	Твердое (торф), мазут	Мазут	Твердое (Продукт Донецких углей)	Твердое (Гуменюзерский бурый уголь)
Трубы фронтного экрана: диаметр, толщина стенки, материал	60x6 Сталь 20	-	60x6 Сталь 20	60x6 Сталь 20	60x6 Сталь 20
Трубы заднего экрана: диаметр, толщина стенки, материал	60x6 Сталь 20	60x6 Сталь 20	60x6 Сталь 20	60x6 Сталь 20	60x6 Сталь 20
Трубы бокового экрана: диаметр, толщина стенки, материал	60x6 Сталь 20	60x6 Сталь 20	60x6 Сталь 20	60x6 Сталь 20	60x6 Сталь 20
Трубы дуговой экрана: диаметр, толщина стенки, материал	-	-	-	60x6 Сталь 20	-

Рисунки общего вида котла



ПРИЛОЖЕНИЕ 3

Справочное

Наименование	Обозначение	НТД на изделие
1. Линейка	I-150	ГОСТ 427-75
2. Линейка	I-300	То же
3. Линейка	I-500	"
4. Линейка	I-1000	"
5. Линейка	I-500	ГОСТ 8026-92
6. Линейка	I-1000	ГОСТ 8026-92
7. Метр	МС-I-00	ТУ 2-17-303-81
8. Рулетка	P1H2П	ГОСТ 7502-89
9. Рулетка	P2HЖ	То же
10. Рулетка	P5H2Д	"
11. Рулетка	P10H2Ж	"
12. Штангенциркуль	ШЦ-I-125-0,1	ГОСТ 166-89
13. Щупы (набор)	№ 5	ТУ 2-034-225-87
14. Щупы (набор)	№ 6	То же
15. Щупы (набор)	№ 7	"
16. Скоба для проверки наружного диаметра труб		
17. Угольник поворотный	УП-0-250	ГОСТ 3749-77
18. Инструмент для проверки размеров стыковых сварных соединений (ЦСБ Главэнергоремонта)	ОЛ-74	
19. Ультразвуковой дефектоскоп	УДМ-1М УДК-66ПМ	ТУ 25-06-1767-76
20. Прибор для измерения толщины стенки	"Кварц-6"	ТУ 25-06-1713-75
21. Стилоскоп	СЛП-1 СЛП-2	
22. Рентгеновская установка	ИРА-1Д РИНА-2Д	
23. Лупа	ЛП-I-4 ^x	ГОСТ 25706-63

ЛИСТ РЕГИСТРАЦИИ ИЗМЕНЕНИЙ

Изм.	№ листов (страниц)				Всего листов (стр.) в док.	№ документа	Вх. № сопроводит. документа и дата	Подпись	Дата
	измененных	замененных	новых	изъятых					

Рот. А0 "ЦКБ Энергоремонт"
п.л. I, 5, тир. 500 экз, зак. № 520