

**Правила пуска газа на малой котельной №137, по адресу
г. Москва, ул. Сокольнический вал, 1 стр. 3.**

Правила пуска газа на малой котельной №137, по адресу г. Москва, ул. Сокольнический вал, 1 стр. 3.

Безаварийная эксплуатация газового оборудования основывается на его правильной эксплуатации. Данная инструкция разработана для предотвращения неполадок в работе предохранительных показывающих устройств при пуске газа.

1. Последовательность пуска газа от узла учета газа до горелки котла (производится при выведенном из работы дифманометре):

Пуск осуществляется плавно, скорость начальной подачи газа приблизительно 5% от рабочего давления. При заполнении секции шаровой кран открывается полностью. При резкой подаче газовый поток может вывести из работы чувствительное оборудование (газовый счетчик).

Последовательность открытия кранов (Рис. 2):

- открываем задвижку 1, производящую пуск газа из городской системы газоснабжения в систему газоснабжения котельной
- закрываем продувочную свечу шаровым краном 11;
- открываем кран 2;
- медленно открываем кран 3;
- медленно открываем кран 6;
- вводим дифманометр в работу (последовательность см. ниже).

При неправильной последовательности включения дифманометр может быть поврежден.

Пуск котла (Рис.3):

- закрываем продувочную свечу 21;
- медленно открываем кран 16;
- медленно открываем кран 17;
- закрываем продувочную свечу 25;
- плавно взводим регулятор давления 19;
- открываем, если закрыт, кран 23;
- кратковременно открываем кран 25, для продувки оставшегося воздуха;
- газооборудование котла готово к пуску.

2. Включение в работу дифманометра типа ДСП -80 РАСКО

1) Перед подачей давления измеряемой среды необходимо выполнить следующее:

- закрыть запорные вентили (при открытом уравнительном вентиле), для чего повернуть их рукоятки по часовой стрелке до упора;
- проверить и, в случае необходимости, откорректировать нулевое значение *(см. ниже).

2) Подать рабочее давление в соединительные линии открытием кранов 9 и 10, последовательность в данном случае значения не имеет.

3) Медленно поворачивая рукоятку вентиля «плюсовой» камеры (если смотреть на циферблат дифманометра, крайний правый вентиль), подать в дифманометр рабочее давление. При этом скорость изменения давления не должна превышать

5% от рабочего давления в секунду, а стрелка не выходить за диапазон измерений.

4) При достижении рабочего давления, поворотом рукоятки до упора полностью открыть «плюсовую» камеру, а затем соответствующей рукояткой (если смотреть на циферблат дифманометра, крайний левый вентиль) плавно открыть «минусовую» камеру.

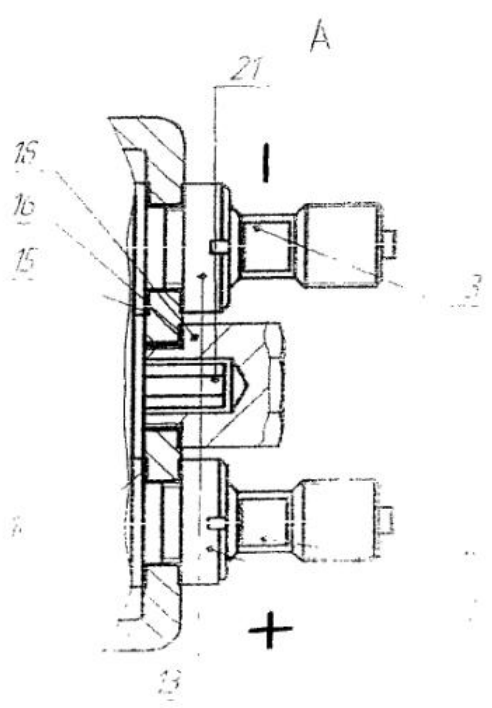
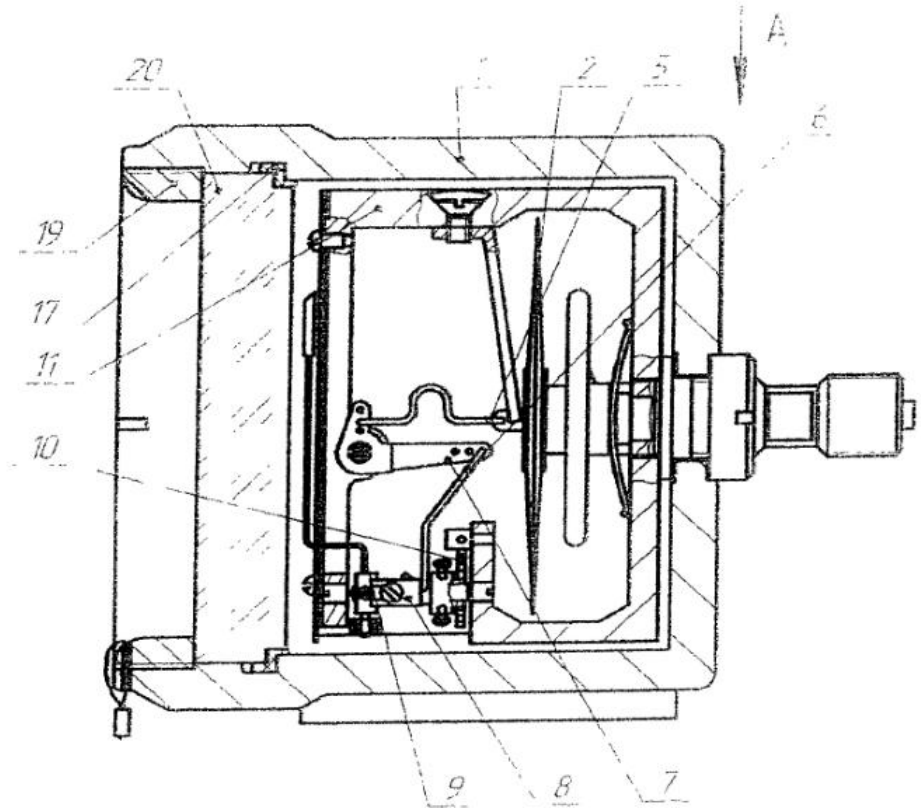
5) Закрывать уравнильный вентиль. Дифманометр готов к работе.

6) Отключение дифманометра проводится в обратной последовательности.

***Корректировка нулевого значения:**

- спецключом (входит в комплект поставки) отворачивается гайка 18;
- этим же ключом поворачивается гайка корректора 21.

(При повороте против часовой стрелки со стороны циферблата, стрелка дифманометра отклоняется вправо, по часовой влево).



То же как в. Конструкция дифференциала

Рис. 2

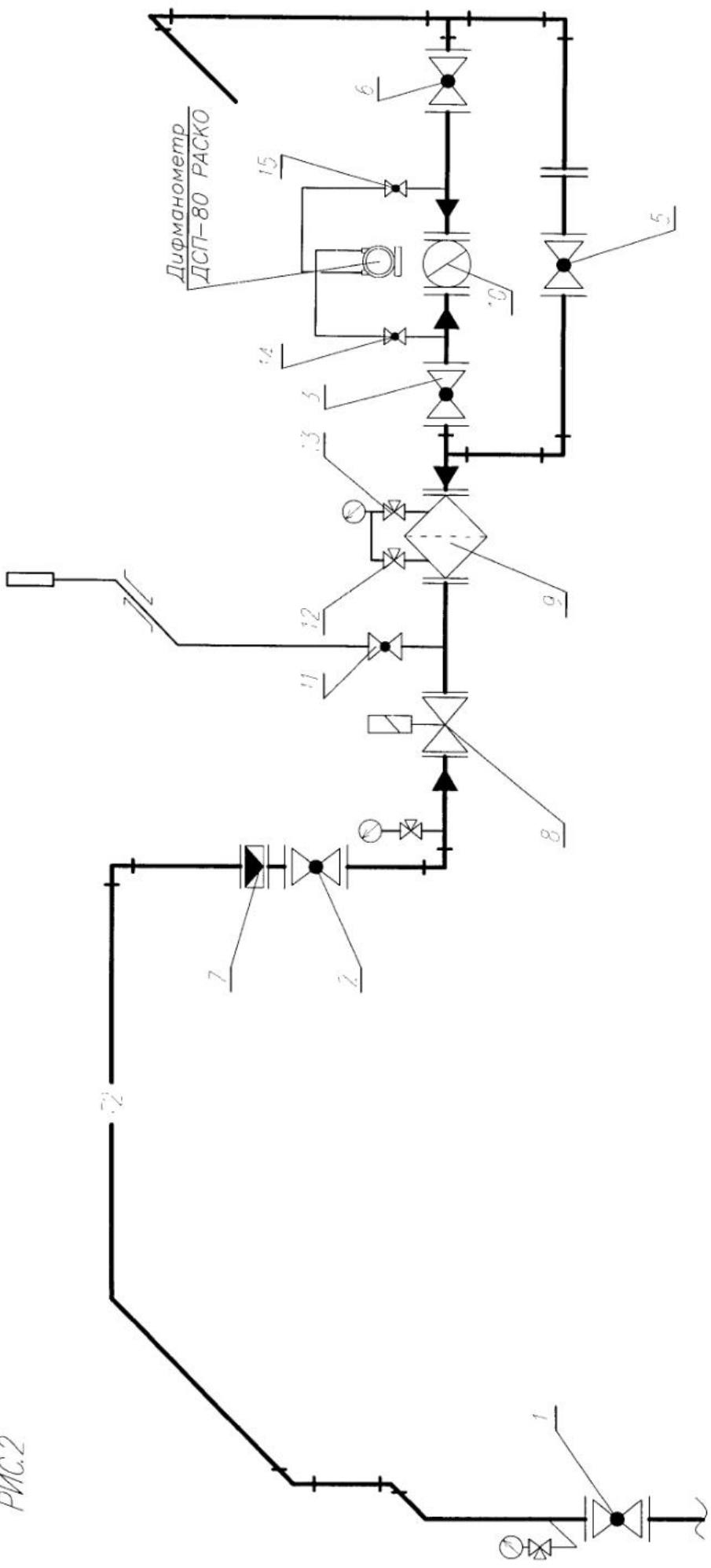


FIG. 3

