

УТВЕРЖДАЮ:

Главный инженер

_____ Фамилия, инициалы

"__" _____ 201__ г.

**Типовая технологическая карта
со снятием напряжения**

На устройство ответвления ВЛИ от магистральной ВЛ с неизолированными проводами

Исполнители:

Начальник СВЛ _____ Фамилия, инициалы

Ведущий инженер _____ Фамилия, инициалы

201__

(год введения в действие)

Москва 2017

Инд. № подл.	Подп. и дата	Взам. инв. №

Содержание

Наименование разделов	Страницы
I Общие данные	
II Организация и технология производства работ	
III Операционный контроль при устройстве ответвления ВЛИ от магистральной ВЛ с неизолированными проводами	
IV Охрана труда и меры безопасности	
V Охрана окружающей среды	
VI Пожарная безопасность	

Ив. № подл.	Подп. и дата	Взам. инв. №

Изм.	Лист	№ докум.	Подп.	Дата

I Общие данные

Вид работы			Состав бригады				Норма времени			
Типовая технологическая карта «На устройство ответвления ВЛИ от магистральной ВЛ с неизолированными проводами» Со снятием напряжения. Без использования гидроподъемника.			№ п/п	Должность и профессия	Группа по ЭБ	Кол. человек	Разряд	Норма времени на «Устройство ответвления ВЛИ от магистральной ВЛ с неизолированными проводами»:		
			1	Производитель работ (ПР), совмещающий обязанности допускающего, из числа оперативно-ремонтного персонала	III	1	3			
			2	Член бригады (ЧБ) из числа оперативно-ремонтного персонала	III	1	3			
Материалы			Защитные средства				Механизмы			
№ п/п	Наименование	Кол.	№ п/п	Наименование защитных средств	Ед. изм.	Кол.	№ п/п	Наименование механизмов	Кол.	
1	Односторонне прокалывающий зажим ЗСГП 35-120/25-95 ИЭК	4 шт.	1	Изолирующие штанги (оперативные или универсальные) ГОСТ 20494-2001	шт.	1	Автомобиль повышенной проходимости, оборудованный для перевозки людей, приспособлений, такелажа, инструмента			
2	Односторонне прокалывающий зажим ЗСГП 10-95/6-35 ИЭК	1 шт.	2	Указатель напряжения до 1000 В ГОСТ 20493-2001	шт.	2				
<i>Соединение СИП-2 с неизолированными проводами (рисунок 3)</i>			3	Сигнализаторы напряжения индивидуальные ГОСТ Р 12.1.009-2009	шт.	2				
			4	Изолирующие клещи на напряжение до 1000 В		По местным условиям				
<i>Соединение СИП-4 с неизолированными проводами (рисунок 4)</i>			5	Диэлектрические перчатки ГОСТ 12.4.252-2013	пар	2				
			6	Диэлектрические боты	пар	1				
			7	Изолирующий инструмент ГОСТ 11516-94 (МЭК 900-87)		комплект				1
			8	Оборудование для заземления и закороток ОЗЗ-1-25Ф(Э)		комплект				1
			9	Указатель напряжения для проверки совпадения фаз ГОСТ 20493-2001						По местным условиям
			10	Переносные заземления ГОСТ Р 51853-2001						2
			11	Аптечка медицинская (полевая)		шт.				1
			12	Рукавицы специальные ГОСТ 12.4.010-75		пар				2
			13	Средства индивидуальной защиты рук. Перчатки ГОСТ 12.4.252-2013		пар				2
			14	Пояс предохранительный строительный ГОСТ 32489-2013 страховочные канаты		шт.				2
			15	Защитные щитки или очки (СО 153-34.03.603-2003)		шт.				2
			16	Рабочая спецодежда		шт.				2
			17	Каска защитная ГОСТ 12.4.128-83 Система стандартов безопасности труда (ССБТ). Каски защитные. Общие технические условия (с Изменениями N 1, 2,3)		шт.				2

Взам. инв. № _____
 Подп. и дата _____
 Инв. № подл. _____

Изм.	Лист	№ докум.	Подп.	Дата	Лист
					3

		18	Плакаты и знаки безопасности (СТО 34.01-30.1-001-2016)		По местным условиям				
Инструменты и приспособления									
№ п/п	Наименование	Ед. изм.	Кол.	№ п/п	Наименование	Ед. изм.	Кол.		
1	Лазы универсальные ЛУ ТУ 5221-032-47145711-2006	шт.	2	12	Отделительные клинья пластмассовые	комплект	1		
2	Когти монтерские КМ ТУ 5221-029-47145711-2006	шт.	2	13	Нож для снятия изоляции с провода (АС 0,18-6; СОК-5 ИЭК)	шт.	1		
3	Блок бесконечного каната	шт.	1	14	Тяговый чулок	шт.	1		
4	Канат капроновый, d=10 мм	м	20	15	Вертлюг	шт.	1		
5	Монтерский инструмент	комплект	1	16	Комплект ключей 13-17 (торцевой и накидной)	комплект	1		
6	Натяжное устройство: ручная лебедка грузоподъемностью 550 даН, узел крепления к опоре, динамометр, монтажные зажимы (4 шт.), детали сочленения узлов (скобы)	комплект	1	17	Набор инструментов для монтажа зажимов: ключ динамометрический с набором головок 8, 10, 13 и 17; ключ шестигранный 6 мм; держатель зажимов (ДЗ-1, ДЗ-2)	комплект	1		
7	Машина для ввертывания электродов в грунт (УВЭГ-16, ТУ 34-836-73) или машина пневмоударная для погружения электродов в грунт (ПУМ-3, ТУ 34-13-10015-79)	шт.	1	18	Молоток деревянный	шт.	1		
8	Инструмент для обрезки и натяжения стальной ленты (ИНСЛ-1)	шт.	1	19	Комплект для смазки и зачистки алюминиевых жил	комплект	1		
9	Прибор для определения степени загнивания (ОЗД-1) ТУ 34-3072-70	шт.	1	20	Ножницы для резки провода	шт.	1		
10	Пистолет для стяжки и обрезки кабельных хомутов (ПКХ)	шт.	1	21	Лопата штыковая ГОСТ 19596-87	шт.	1		
11	Зажимы ответвительные для выполнения временных ответвлений или заземления	шт.	8	22					
Условия труда		Меры безопасности			Особые условия				
<p>Работы выполняются по наряду-допуску со снятием напряжения с токоведущих частей ВЛИ.</p> <p>СИП –2, СИП-4 в соответствии с ГОСТ 22483-2012(IEC 60228:2004)</p> <p>Линейная арматура – фирмы IEK</p> <p>Опора – железобетонная или деревянная.</p> <p>Карта разработана на работу без применения подъемных машин.</p> <p>Работа выполняется при температуре воздуха от -20°С до +50°С при отсутствии мокрых осадков</p>		<p>Работы «На устройство ответвления ВЛИ от магистральной ВЛ с неизолированными проводами (для провода СИП-2 и СИП-4» проводятся в соответствии с требованиями:</p> <ul style="list-style-type: none"> - Правил по охране труда при эксплуатации электроустановок (ПОТЭУ) . Министерство труда и социальной защиты Российской Федерации. Приказ от 24 июля 2013 года N 328н.(с изменениями на 19 февраля 2016 года); -Инструкции по применению и испытанию средств защиты, используемых в электроустановках СО (Стандарт организации) от 30.06.2003 N 153-34.03.603-2003; -- СТО 34.01-30.1-001-2016. Порядок применения электрозщитных средств в электросетевом комплексе ПАО «Россети». Требования к эксплуатации и испытаниям; - Правил технической эксплуатации электроустановок потребителей. Госэнергонадзор Минэнерго России, М., 2003 г.; - Правил безопасности при строительстве линий электропередачи и производстве электромонтажных работ (РД 153-34.3-03.285-2002); - СНиП 12-03-2001 "Безопасность труда в строительстве. Часть I. «Общие требования», утверждена постановлением Госстроя России от 23.07.2001 N 80; - РД 34-03-230-88 «Типовая инструкция по охране труда для электромонтера по ремонту воздушных линий электропередачи»; 			<p>Производитель работ в процессе выполнения всей работы должен осуществлять непрерывный надзор за членами бригады.</p> <p>Непосредственное участие производителя работ в работе возможно, если он не теряет визуального контроля за действием членов бригады.</p> <p>Все работы по подвеске (креплению) проводов СИП на опорах предварительно выполнены.</p> <p>Жилы СИП оконцованы герметичными колпачками КИ 16-150 ИЭК .</p>				
Взам. инв. №	Подп. и дата								Лист
Инв. № подл.								4	
					Изм.	Лист	№ докум.	Подп.	Дата

- РД 34.10.108 «Табели комплектования предприятий электрических сетей Минэнерго СССР средствами малой механизации, приспособлениями, такелажным оборудованием, ручным инструментом и приборами для ремонта и технического обслуживания воздушных линий электропередачи напряжением 0,4-750 кВ и кабельных линий 0,4-35 кВ»;

- ГОСТ 12.4.011-89 «Система стандартов безопасности труда (ССБТ). Средства защиты работающих. Общие требования и классификация»;

- ГОСТ Р 12.1.019-2009 «Система стандартов безопасности труда (ССБТ). Электробезопасность. Общие требования и номенклатура видов защиты»;

- Строительных норм и правил Российской Федерации "Безопасность труда в строительстве. Часть 2. Строительное производство", утвержденных постановлением Госстроя России от 17.09.2002 N 123 (СНиП 12-04-2002).

- Правил по охране труда в строительстве. Приказ Минтруда России от 01.06.2015 N 336н.;

- Правил по охране труда при работе с инструментом и приспособлениями. Министерство труда и социальной защиты Российской Федерации. Приказ от 17 августа 2015 года N 552н.;

- Правил безопасности при работе с инструментом и приспособлениями (РД 34.03.204) (могут применяться в части, не противоречащей Правилам по охране труда при работе с инструментом и приспособлениями, утвержденным приказом Минтруда России от 17.08.2015 N 552н.);

- Программы проведения инструктажа по охране труда на рабочем месте для профессии: электромонтер оперативно-выездной бригады Дата составления (актуализации): 21.04.2017

Перед началом работы производитель работ обязан убедиться в исправности механизмов, приспособлений, такелажа, инструмента и защитных средств; обратив особое внимание на сроки их испытаний.

Защитные каски должны быть обязательно закреплены под подбородком.

II Организация и технология выполнения работы

Последовательность операций	Должность	Группа по ЭБ	Кол-во чел.	Пояснения
<p>1 Получить наряд и разрешение на подготовку рабочего места и допуск</p> <p>Подготовка рабочего места и допуск бригады к работе могут проводиться только после получения разрешения от работника, имеющего право на выдачу разрешения на подготовку рабочего места и допуск к работам (Правила по охране труда при эксплуатации электроустановок (ПОТЭУ) 9.1).</p> <p>Разрешение на подготовку рабочего места и допуск к работе передаются работнику, выполняющему подготовку рабочего места и допуск бригады к работе, лично, по телефону, радио, с нарочным или через оперативный персонал промежуточной подстанции.</p> <p>Не допускается выдача таких разрешений на подготовку рабочего места и допуск к работе до прибытия бригады на место работ. (ПОТЭУ 9.2)</p>	ПР	III	1	<p>Отключить токоведущие части, на которых будет производиться работа, и токоведущие части, расстояние до которых менее допустимых (ПОТЭУ табл. 5.1).</p> <p>Принять меры, препятствующие ошибочному или самопроизвольному включению коммутационной аппаратуры путем запираания ручных приводов коммутационных аппаратов на механический замок, отключения цепей управления; закрытия кнопок, установкой изолирующих накладок между контактами коммутационного аппарата, расшиновки и пр.;</p>

Взам. инв. №

Подп. и дата

Инв. № подл.

Изм.	Лист	№ докум.	Подп.	Дата

Лист

5

<p>2 Подготовить рабочее место</p> <p>Отключить питание ВЛИ в РУ:</p> <ul style="list-style-type: none"> - Отключить токоведущие части. - Принять меры, препятствующие ошибочному или самопроизвольному включению коммутационной аппаратуры. - Вывесить знаки и плакаты безопасности. - Проверить отсутствие напряжения на токоведущих частях, подлежащих заземлению, исправным указателем напряжения. - Установить переносное заземление или включить заземляющие ножи. <p>Переносное заземление сначала присоединить к заземляющему устройству, а затем, после проверки отсутствия напряжения, установить на токоведущие части присоединения ВЛИ к РУ.</p> <ul style="list-style-type: none"> - Вывесить плакат «Заземлено» на рукоятках ручных приводов и ключах дистанционного управления коммутационными аппаратами. - Закрыть дверь РУ на замок. 	<p>ПР</p> <p>ЧБ</p>	<p>III</p> <p>III</p>	<p>1</p> <p>1</p>	<p>Вывесить знаки и плакаты безопасности на приводах и ключах управления коммутационными аппаратами и ограждениях; «Не включать! Работа на линии».</p> <p>На присоединениях до 1000 В, не имеющих автоматических выключателей или рубильников, плакат следует вывешивать у снятых предохранителей.</p> <p>На приводах разъединителей, которыми отключена для выполнения работ ВЛИ, вывешивается один плакат "Не включать! Работа на линии" независимо от числа работающих бригад. При дистанционном управлении коммутационными аппаратами с АРМ знак запрещающего плаката "Не включать! Работа на линии!" должен быть отображен на схеме рядом с символом разъединителя, которым подается напряжение на линию электропередачи. При отсутствии разъединителей на линиях электропередачи напряжением до 1000 В допускается вывешивать плакат "Не включать! Работа на линии!" на приводах или ключах управления коммутационным аппаратом в зависимости от его конструктивного исполнения.</p> <p>В тех случаях, когда производитель работ совмещает обязанности допускающего, подготовку рабочего места он должен выполнять с одним из членов бригады, имеющим группу III (ПОТЭУ 10.2.)</p> <p>Плакат вывешивается и снимается по команде диспетчерского или оперативного персонала, в чьем соответственно диспетчерском или технологическом управлении находится ВЛИ.</p> <p>На ВЛ до 1000 В при работах, выполняемых с опор либо с телескопической вышки без изолирующего звена, заземление должно быть установлено как на провода ремонтируемой линии, так и на все подвешенные на этих опорах провода, в том числе на неизолированные провода линий радиотрансляции и телемеханики.</p>
<p>3 Проверить исправность инструмента, приспособлений, такелажа.</p>	<p>ПР</p> <p>ЧБ</p>	<p>III</p> <p>III</p>	<p>1</p> <p>1</p>	<p>Монтерские когти, лазы должны иметь бирки или клейма с указанием инвентарного номера и даты очередного испытания.</p> <p>Проверять отсутствие напряжения необходимо указателем напряжения, исправность которого перед применением должна быть установлена с помощью предназначенных для этой цели специальных приборов или приближением к токоведущим частям, заведомо находящимся под напряжением (ПОТЭУ 19.1.)</p>

Инд. № подл. Подп. и дата Взам. инв. №

Изм.	Лист	№ докум.	Подп.	Дата

4 Установить переносное заземление на опоре (месте работы):

Производитель работ перед подъемом на опору должен убедиться в ее устойчивости и прочности и определить (при необходимости) способы укрепления опоры.

Член бригады (предварительно получивший инструктаж от ПР) поднимается на опору, имея при себе блок бесконечного каната.

Закрепляет блок бесконечного каната на опоре и поднимает необходимый инструмент, инвентарь, арматуру за транспортировочную веревку с земли с помощью производителя .

В диэлектрических перчатках снимает защитный колпачок с адаптера (А33 25) (рисунок 1), проверяет с помощью указателя напряжения отсутствие напряжения на «штыре» адаптера нейтрали и подсоединяет «гнездо» ОЗЗ-1-ХХФ.

Затем проверяет отсутствие напряжения на «штыре» адаптера первой фазы и подсоединяет ОЗЗ-1-ХХФ. Аналогично производит работы на второй и третьей фазе.

ПР

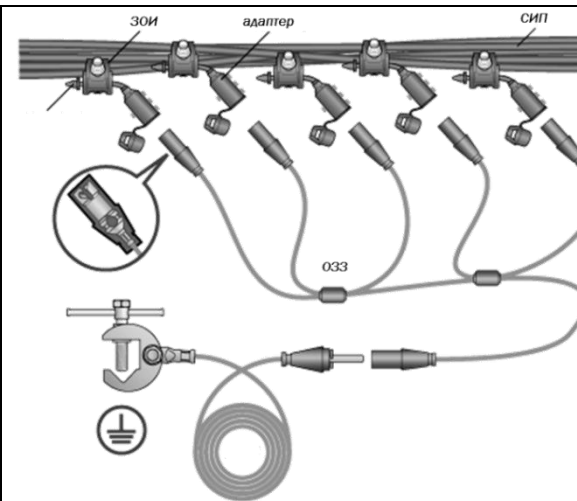
ЧБ

III

III

1

1



Предполагается, что на действующей ВЛИ установлены адаптеры для подключения переносного защитного заземления: изолированные проводники присоединены к ВЛИ при помощи прокальвающих зажимов.

Ф – «французский» адаптер - «штырь»

Рисунок 1 Монтаж оборудования для заземления и закороток ОЗЗ-1-25Ф

На одноцепных ВЛ заземление на рабочих местах необходимо устанавливать на опоре, на которой ведется работа, или на соседней. Разрешается установка заземлений с двух сторон участка ВЛ, на котором работает бригада, при условии, что расстояние между заземлениями не превышает 2 км. (ПОТЭУ 22.6.)

Переносные заземления следует присоединять на металлических опорах к их элементам, на железобетонных и деревянных опорах с заземляющими спусками - к этим спускам после проверки их целостности. На железобетонных опорах, не имеющих заземляющих спусков, разрешается присоединять заземления к траверсам и другим металлическим элементам опоры, имеющим контакт с заземляющим устройством.

В электросетях напряжением до 1000 В с заземленной нейтралью при наличии повторного заземления нулевого провода разрешается присоединять переносные заземления к этому нулевому проводу.

Места присоединения переносных заземлений к заземляющим проводникам или к конструкциям должны быть очищены от краски.

Переносное заземление на рабочем месте разрешается присоединять к заземлителю, погруженному вертикально в грунт, не менее чем на 0,5 м. Запрещена установка заземлителей в случайные навалы грунта.(ПОТЭУ 22.8).

Изм. № подл. Подп. и дата. Взам. инв. №

Изм.	Лист	№ докум.	Подп.	Дата

<p>5 Провести целевой инструктаж членов бригады</p>	<p>ПР</p>	<p>III</p>	<p>1</p>	<p>Без проведения целевого инструктажа допуск к работе не разрешается. (ПОТЭУ 10.7.). Работы по замене элементов опор, монтажу и демонтажу опор и проводов, замене гирлянд изоляторов ВЛ должны выполняться по технологической карте или ППР.(ПОТЭУ 38.1.) Подниматься на опору разрешается членам бригады, допущенным к работам, выполняемым на высоте более 5 м от поверхности земли, перекрытия или рабочего настила, над которым производятся работы непосредственно с конструкций или оборудования при их монтаже или ремонте с обязательным применением средств защиты от падения с высоты Производитель работ должен проинструктировать о мерах по безопасному проведению работ, включая их технологию, использование инструмента, приспособлений, механизмов. При подъеме на опору запрещается поднимать с собой арматуру, оборудование, материалы. Подъем осуществлять при помощи бесконечного каната через блок, установленный на опоре. К работам на опоре можно приступить только после закрепления целью предохранительного пояса за опору.</p>
<p>6 Производитель работ допускает бригаду к работе</p>	<p>ПР</p>	<p>III</p>	<p>1</p>	<p>Допускающий перед допуском к работе должен убедиться в выполнении технических мероприятий по подготовке рабочего места путем личного осмотра, по записям в оперативном журнале, по оперативной схеме и по сообщениям оперативного, оперативно-ремонтного персонала задействованных в работе организаций. (ПОТЭУ 10.3.) Допуск бригады к работе следует проводить после получения разрешения от дежурного или уполномоченного на это работника. Ознакомить бригаду с содержанием наряда, провести инструктаж и указать границы рабочего места, показать ближайшее к рабочему месту оборудование и токоведущие части, к которым запрещается приближаться независимо от того, находятся они под напряжением или нет. Доказать бригаде отсутствие напряжения показом установленных заземлений, а там, где эти заземления не видны с рабочего места, - проверкой отсутствия напряжения.</p>

Инд. № подл. Подп. и дата Взам. инв. №

Изм.	Лист	№ докум.	Подп.	Дата
------	------	----------	-------	------

7 Выполнение работ по устройству ответвления ВЛИ от магистральной ВЛ с неизолированными проводами (для провода СИП-2 и СИП-4)

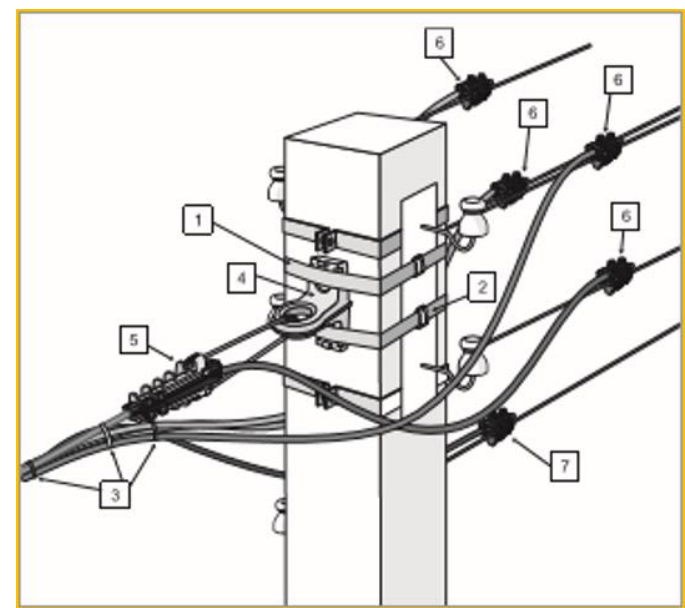
ПР
ЧБ
III
III
1
1

Член бригады поднимается на опору.
Поднимает необходимый инструмент, инвентарь и арматуру за транспортировочную веревку с земли с помощью производителя работ.
ЧБ снимает герметичный колпачок КИ 16-150 ИЭК с нулевой жилы СИП.
Присоединяет нулевую жилу СИП к нулевому проводу ВЛ с неизолированными проводами с помощью односторонне прокалывающего зажима ЗСГП (рисунок 2).
Последовательность операций:
ЧБ надевает зажим на нулевой провод ВЛ с неизолированными проводами, нулевую жилу СИП заводит в зажим до упора во встроенный колпачок.
После установки зажима, поддерживая зажим без перекоса на магистральной линии) без резких движений затягивает болт гаечным ключом до срыва головки.
Аналогичным образом выполняется присоединение фазных проводов ответвления СИП к соответствующим проводам ВЛ.
Член бригады по окончании работы опускает по бесконечному канату все оборудование и приспособления. Снимает переносные заземления и опускает по бесконечному канату. Демонтирует бесконечный канат с блоками.
Спускается с опоры.
Вытаскивает заземлитель из грунта.
Убирает рабочее место, собирает инструмент, приспособления, такелаж, защитные средства и грузит в автомобиль.



Крепежный болт со срывной головкой.
Контактные пластины с зубцами со стороны присоединения к СИП, не требующие зачистки изоляции СИП перед установкой зажимов

Рисунок 2 Односторонне прокалывающий зажим ЗСГП



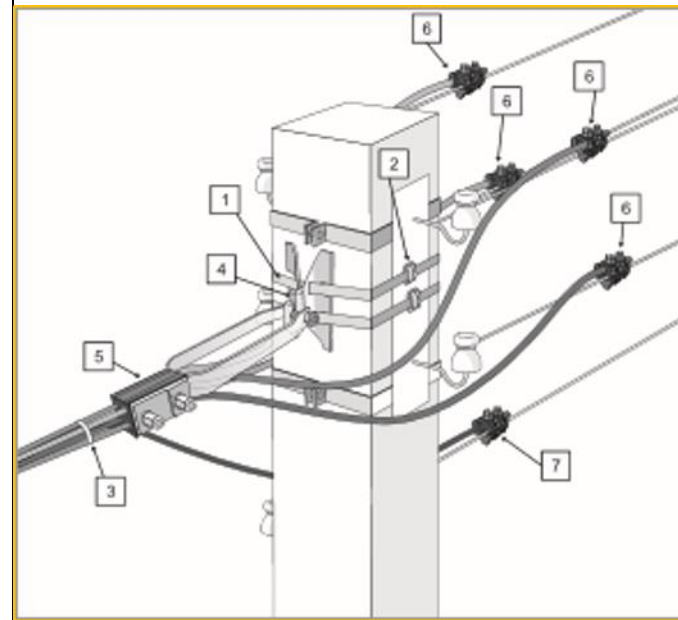
Перечень арматуры, необходимый для монтажа узла на основе СИП-2 3x50+1x54,6+1x25 и «голового» провода 4x70+25

- поз.1 ЛМ-50 ИЭК (4м)
- поз.2 СУ-20 ИЭК (2 шт.)
- поз.3 ХС-180 ИЭК (3 шт.)
- поз.4 КАМ-4000 ИЭК (1 шт.)
- поз.5 ЗАН 50-70/1500 ИЭК (1 шт.)
- поз.6 ЗСГП 35-120/25-95 ИЭК (4шт.)
- поз.7 ЗСГП 10-95/6-35 ИЭК (1 шт.)

Рисунок 3 Соединение СИП-2 с неизолированными проводами

Инд. № подл.
Подп. и дата
Взам. инв. №

Изм.	Лист	№ докум.	Подп.	Дата



*Перечень арматуры,
необходимый для монтажа узла на
основе СИП-4 4x50+1x25 и «голового»
провода 4x70+25*

- поз.1 ЛМ-50 ИЭК (4м)
- поз.2 СУ-20 ИЭК (2 шт.)
- поз.3 ХС-180 ИЭК (1 шт.)
- поз.4 КМУ-1740 ИЭК (1 шт.)
- поз.5 узас 2X50-4X120 ИЭК (1 шт.)
- поз.6 ЗСГП 35-120/25-95 ИЭК (4шт.)
- поз.7 ЗСГП 10-95/6-35 ИЭК (1 шт.)

Рисунок 4 Соединение СИП-4 с неизолированными проводами

Ив. № подл.	Подп. и дата	Взам. инв. №

Изм.	Лист	№ докум.	Подп.	Дата

III Операционный контроль на устройство ответвления ВЛИ от магистральной ВЛ с неизолированными проводами

Наименование технологического процесса и его операций	Контролируемый параметр (по какому нормативному документу)	Допускаемые значения параметра, требования качества	Способ (метод) контроля, средства (приборы) контроля
<p>1. Входной контроль качества арматуры</p> <p>Анкерные зажимы должны иметь заклинивающую или болтовую конструкцию крепления проводов.</p> <p>Части зажимов, находящиеся в контакте с изоляцией жил, не должны её разрушать и должны изготавливаться из диэлектрического материала.</p> <p>Детали, составляющие конструкцию арматуры, не должны выпадать из зажимов.</p> <p>Конструкция анкерного зажима должна исключать любое соприкосновение жил СИП между собой и между металлическими деталями зажимов, а конструкция поддерживающего зажима должна исключать любое соприкосновение жил и металлических деталей зажимов.</p> <p>Подвес анкерного зажима может быть выполнен в виде скобы или крюка и иметь нерегулируемую или регулируемую по длине конструкцию.</p> <p>Расчёт разрушающей нагрузки ЗА проводится с учётом МРН провода, которая для алюминиевых проводов находится в пределах от 119 до 170 МПа. При расчёте прочности ЗП учитывается вес и сечение провода.</p>	<p>CENELEC EN50483 (Стандарт, описывающий порядок испытаний АСИП (Соединительной арматуры и арматуры для крепления СИП))</p> <p>ГОСТ 13276 «Технические требования»</p> <p>ГОСТ 25346</p> <p>ГОСТ 25347</p> <p>ГОСТ 15150</p> <p>ГОСТ 15543</p> <p>ГОСТ 15150</p> <p>ГОСТ 2789</p> <p>ГОСТ 9.306</p> <p>ГОСТ 9.307</p> <p>ГОСТ 25288</p> <p>ГОСТ 14192</p> <p>СТО 34.01-2.2-003-2015 Арматура для воздушных линий электропередачи с самонесущими изолированными проводами напряжением до 1 кВ. Вспомогательная арматура. Общие технические требования</p> <p>СТО 34.01-2.2-004-2015 Арматура для воздушных линий электропередачи с самонесущими изолированными проводами напряжением до 1 кВ. Ответвительная арматура. Общие технические требования</p> <p>СТО 34.01-2.2-006-2015 Арматура для воздушных линий электропередачи с самонесущими изолированными проводами напряжением до 1 кВ. Соединительная арматура. Общие технические требования</p> <p>СТО 34.01-2.2-002-2015 Арматура для воздушных линий электропередачи с самонесущими изолированными проводами напряжением до 1 кВ. Анкерная и поддерживающая арматура для СИП-1 и СИП-2. Общие технические требования</p> <p>СТО 34.01-2.2-007-2015 Арматура для воздушных</p>	<p>Изготовление в соответствии с ГОСТ</p> <p>В технических условиях на конкретные изделия должны быть указаны массогабаритные размеры и технические характеристики.</p> <p>Срок службы арматуры- не менее 40 лет.</p> <p>Арматура ремонту не подлежит.</p> <p>Требования к маркировке:</p> <p>На видном месте арматуры должны быть нанесены:</p> <ul style="list-style-type: none"> - товарный знак или наименование предприятия-изготовителя; - условное обозначение арматуры; - диапазоны сечений проводов; - год изготовления (допускаются две последние цифры). <p>При необходимости могут быть нанесены значения основных параметров или иная информация.</p> <p>Место нанесения маркировки должно быть указано в КД.</p> <p>Маркировка должна быть выполнена способом, обеспечивающим ее чёткость и долговечность в течение всего срока службы.</p> <p>Маркировка арматуры должна быть стойкой к механическим и химическим воздействиям.</p>	<p>Визуальный и инструментальный контроль: штангенциркуль, линейка.</p>

Изм. № подл. Подп. и дата Взам. инв. №

Изм.	Лист	№ докум.	Подп.	Дата
------	------	----------	-------	------

линий электропередачи с самонесущими изолированными проводами напряжением до 1 кВ. Анкерная и поддерживающая аппаратура для СИП-4.
Общие технические требования

IV Охрана труда и меры безопасности

Работа выполняется по наряду-допуску.

При производстве работ, при которых не исключена возможность приближения к проводам на расстояние менее 0,6 м, эти провода должны быть отключены и заземлены на месте производства работ.

При работе на линии необходимо:

- пользоваться предохранительным поясом при работе на опоре;
- заводить за стойку строп предохранительного пояса при подъеме на деревянную или железобетонную опору;
- запретить работать со стороны внутреннего угла на угловых опорах со штыревыми изоляторами;
- располагаться при работе на стойке так, чтобы не терять из виду ближайшие провода, находящиеся под напряжением;
- исключить возможность смещения опоры при замене ее элементов или падении.

Перед началом работ:

Привести в порядок используемую спецодежду, рукава застегнуть, одежду заправить так, чтобы не было свисающих концов.

Обувь должна быть на низком каблуке. Не допускается засучивать рукава спецодежды.

Надеть проверенный предохранительный пояс, каску и рукавицы.

Проверить исправность инструмента, уложить его в инструментальную сумку, которую надеть через плечо.

Получить целевой инструктаж по безопасному выполнению порученной работы.

Предупредить работающих внизу, чтобы вышли из опасной зоны (на случай падения инструмента, болтов и других предметов).

Подниматься на опору разрешается членам бригады, допущенным к верхолазным работам и имеющим допуск к указанным работам.

Изм. № подл.
Подп. и дата
Взам. инв. №

Изм.	Лист	№ докум.	Подп.	Дата

Подниматься на опору и работать на ней разрешается только после проверки достаточной устойчивости и прочности опоры, особенно ее основания.

Прочность деревянных опор должна проверяться замером загнивания древесины на глубину не менее 0,5 м.

Для определения прочности железобетонных опор и приставок должно проверяться отсутствие недопустимых трещин в бетоне, оседания или вспучивания грунта вокруг опоры, разрушения бетона опоры (приставки) на глубину не менее 0,5 м.

На металлических опорах должно проверяться отсутствие повреждений фундаментов, наличие всех раскосов и гаек на анкерных болтах, состояние оттяжек, заземляющих проводников.

Необходимость и способы укрепления опоры, прочность которой вызывает сомнение (недостаточное заглубление, вспучивание грунта, загнивание древесины, трещины в бетоне и т.п.), должны определяться на месте производителем или ответственным руководителем работ.

Работы по укреплению опоры растяжками следует выполнять без подъема на опору (с телескопической вышки или другого механизма для подъема людей), с установленной рядом опоры, либо применять для этого специальные раскрепляющие устройства, для навески которых не требуется подниматься по опоре.

Подниматься по опоре разрешается только после ее укрепления.

Опоры, не рассчитанные на одностороннее тяжение проводов и тросов и временно подвергаемые такому тяжению, должны быть предварительно укреплены во избежание их падения. До укрепления опор запрещается нарушать целостность проводов и снимать вязки на опорах.

Подняться на опору, застраховаться стропом предохранительного пояса.

При этом ЗАПРЕЩАЕТСЯ страховаться:

- а) за незакрепленные и ненадежные по прочности элементы;
- б) за приемные и стыковые элементы, предназначенные для закрепления поднимаемой конструкции.

Не разрешается подниматься на установленные и не закрепленные на фундаменте опоры. Перед подъемом на опору убедиться в прочности ее закрепления.

Обратить внимание на направление и измерить силу ветра, проверить положение членов бригады, занятых выполнением этой же операции. При силе ветра более 6 баллов работа на опоре ЗАПРЕЩАЕТСЯ.

Во время работы

Выполнять только ту работу, которая поручена. Выполнять требования правил и инструктивных указаний, полученных при допуске и во время работы, помнить, что всякое отступление от этих требований может привести к несчастному случаю.

Иметь при себе необходимые защитные средства и правильно ими пользоваться при выполнении работ.

Работать в рукавицах, головном уборе и в нескользящей обуви, на высоте обязательно привязываться предохранительным поясом за надежную конструкцию. Пользоваться исправным инструментом. Применять только исправный трос, соответствующий по прочности поднимаемому грузу.

Во время подъема груза нельзя подходить к нему, а также производить какие-либо операции с этим грузом до прекращения подъема.

Взам. инв. №

Подп. и дата

Инв. № подл.

Изм.	Лист	№ докум.	Подп.	Дата

Не разрешается оставлять на опоре инструмент, детали арматуры и другие предметы.

При приближении грозы необходимо прекратить работу и удалиться в безопасное место.

V Охрана окружающей среды

Работы по устройству ответвления ВЛИ от магистрали ВЛИ должны выполняться с учетом требований Федерального закона "Об охране окружающей среды" от 10.01.2001 N 7-ФЗ (редакция, действующая с 1 марта 2017 года)

При устройстве ответвления ВЛИ от магистрали ВЛИ выполняются мероприятия по снижению воздействия технологических процессов на атмосферу, поверхностные воды и прилегающую территорию землепользования.

Загрязнение атмосферы может происходить от неорганизованных источников выбросов - работа двигателей внутреннего сгорания строительных механизмов и транспорта, сварочные работы.

Загрязнение поверхностных вод и водоемов при выполнении работ по предложенной технологии настоящими технологическими картами исключено, так как устанавливаемое оборудование и механизмы в любых режимах их работы (включая аварийные) не могут быть источниками загрязняющих сбросов.

VI Пожарная безопасность

При проведении электромонтажных работ должны выполняться требования пожарной безопасности в соответствии с требованиями ГОСТ 12.1.004-91 и Правилами противопожарного режима в Российской Федерации. Работы по замене крепления провода СИП-4 на концевой анкерной опоре должны выполняться с учетом требований Правил противопожарного режима в Российской Федерации (с изменениями на 21 марта 2017 года),

РД 153-34.0-03.301-00 (ВППБ 01-02-95*) "Правила пожарной безопасности для энергетических предприятий",

СНиП 12-03 "Безопасность труда в строительстве. Часть 1. Общие требования".

СТО 34.01-27.1-001-2014 (ВППБ 27-14) Правила пожарной безопасности в электросетевом комплексе ОАО "Россети". Общие технические требования

До начала монтажных работ назначается ответственный за пожарную безопасность.

Площадки монтажных работ оснащаются противопожарным инвентарем и первичными средствами пожаротушения с минимальным набором пожарного инвентаря - топор, багры, ведра, песок.

Пожаротушение осуществляется силами работающего персонала. Нормируемый расход воды 5-10-15 л/сек.

При строительстве, реконструкции и эксплуатации ВЛ обеспечиваются рубка лесных насаждений, складирование и уборка заготовленной древесины, порубочных остатков.

Взам. инв. №
Подп. и дата
Инв. № подл.

Изм.	Лист	№ докум.	Подп.	Дата	Лист
					14