

# Содержание

## 1. Описание системы

- 1.1. Общие положения
- 1.2. Область применения
- 1.3. Преимущества системы

## 2. Продукция

- 2.1. Трубы ИЗОПРОФЛЕКС®
- 2.2. Компрессионные фитинги
- 2.3. Пресс-фитинги, муфты
- 2.4. Надвижные гильзы
- 2.5. Пресс-тройники
- 2.6. Комплект для изоляции стыка
- 2.7. Комплект для изоляции тройника
- 2.8. Концевой предохранитель (термоусаживаемый)
- 2.9. Стеновой уплотнитель
- 2.10. Теплоизоляционный материал
- 2.11. Сигнальная лента

## 3. Проектирование

- 3.1. Нормативные документы
- 3.2. Гидравлический расчет трубопроводов
- 3.3. Неподвижные опоры, компенсационные зоны, воздушники
- 3.4. Прочностной расчет
- 3.5. Тепловые потери
- 3.6. Компенсация температурных расширений, нагрузки на неподвижные опоры, допустимая глубина заложения при бесканальной прокладке
- 3.7. Варианты укладки
- 3.8. Размеры траншеи
- 3.9. Проход стен
- 3.10. Пересечение теплосетей
- 3.11. Использование запорной арматуры

## 4. Рекомендации по производству работ

- 4.1. Транспортировка
- 4.2. Погрузочно-разгрузочные работы и размотка
- 4.3. Рекомендации по выгрузке трубы с прицепа
- 4.4. Размотка при отрицательных температурах
- 4.5. Сварочные работы
- 4.6. Монтаж пресс-фитингов
- 4.7. Испытания трубопроводов

## 5. Хранение

## 6. Охрана окружающей среды

## 7. Примеры принципиальных монтажных схем сети

### Сравнение древовидной и веерообразной схем сети

- 7.1. Схемы сети
- 7.2. Спецификации по участкам
- 7.3. Сводные спецификации



# 1. Описание системы

## 1.1. Общие положения

ИЗОПРОФЛЕКС® – запатентованное название системы гибких теплоизолированных труб, предназначенных, прежде всего, для подземной бесканальной прокладки сетей горячего водоснабжения и низкотемпературного теплоснабжения.

Трубы также можно использовать в системах питьевого водоснабжения, удаления сточных вод, канализации, в холодильных установках и плавательных бассейнах.

Трубы из сшитого полиэтилена имеют санитарно-гигиенический сертификат и могут использоваться для хозяйственно-питьевого водоснабжения.

Теплоизоляция изготовлена из полиуретана, вспененного без применения фреона, обладающего высокими теплоизоляционными свойствами.

Гибкость труб ИЗОПРОФЛЕКС® позволяет использовать их практически при любых вариантах прокладки трубопровода и дает возможность выбрать оптимальный маршрут.

Труба ИЗОПРОФЛЕКС® поставляется на строительную площадку длинномерными отрезками требуемой длины (обычно в бухтах), что дает возможность обойтись при укладке минимальным количеством соединений. Это позволяет примерно вдвое уменьшить ширину траншеи для прокладки труб, что существенно снижает производственные затраты и сроки проведения монтажных работ.

Физические свойства труб позволяют производить их укладку без учета теплового расширения.

## 1.2. Область применения

Трубы ИЗОПРОФЛЕКС® с SDR 11 – предназначены для сетей горячего водоснабжения и отопления с максимальным рабочим давлением 0,6 МПа и рабочей температурой 95°C.

## 1.3. Преимущества системы

### Надежность

Статистика аварийных случаев при использовании систем гибких трубопроводов ИЗОПРОФЛЕКС® - с 2002 г. показывает, что на 95 километров трубопровода в год приходится в среднем одно повреждение.

### Скорость монтажа

Опыт прокладки систем гибких трубопроводов ИЗОПРОФЛЕКС® показывает, что скорость монтажа в этом случае в 5–10 раз выше по сравнению с традиционными металлическими трубами. Бригада из четырех человек обеспечивает прокладку 400–700 метров трубопровода за смену. При этом не требуется использования погрузочно-разгрузочных механизмов и сварочной техники.

Система позволяет производить замену трубопроводов с отключением потребителя всего лишь на 2–3 часа, что дает возможность производить замену сетей в любое время года. На ремонт повреждения трубопровода ИЗОПРОФЛЕКС® требуются считанные часы.

### Стоимость монтажа, ремонтно-эксплуатационные расходы

При монтаже трубопроводов ИЗОПРОФЛЕКС® объем земляных работ в 3–10 раз меньше по сравнению с традиционными металлическими трубами. Стоимость монтажа в 5–10 раз ниже. Ремонтно-эксплуатационные расходы сокращаются в 2–3 раза. Затраты на благоустройство – в 3–4 раза.

### Технические преимущества

Трубы ИЗОПРОФЛЕКС® поставляются цельными отрезками длиной до 1200 метров, что позволяет в несколько раз уменьшить количество стыков по сравнению с традиционными металлическими трубами.

Трубы ИЗОПРОФЛЕКС® рассчитаны на бесканальную прокладку. Соответственно, реконструкцию теплосетей можно осуществлять в обход существующих железобетонных каналов без их вскрытия.

Трубы ИЗОПРОФЛЕКС® самокомпенсируемые. При прокладке не требуются компенсаторы, отводы, неподвижные опоры. Прокладка теплосетей с использованием труб ИЗОПРОФЛЕКС® возможна без вскрытия дорожного полотна и других объектов. В этом случае используют метод горизонтально-направленного бурения (ГНБ).

Трубопровод ИЗОПРОФЛЕКС® не требует катодной защиты. Трубы не подвержены внешней и внутренней коррозии, их пропускная способность сохраняется в течение всего срока эксплуатации.

При отсутствии механических повреждений не требуется плановое отключение для испытаний в весенне-летний период. Гибкость труб ИЗОПРОФЛЕКС® позволяет плавно обходить препятствия: строения, коммуникации, отдельно стоящие деревья; их целесообразно использовать в плотной городской застройке.

### Экономическая целесообразность

Затраты, приведенные к году эксплуатации трубопроводов ИЗОПРОФЛЕКС®, примерно в 2–7 раз ниже, чем у традиционных стальных предизолированных трубопроводов.

### Теплопотери

Тепловые потери труб ИЗОПРОФЛЕКС® соответствуют требованиям СНиП 41-03-2003.

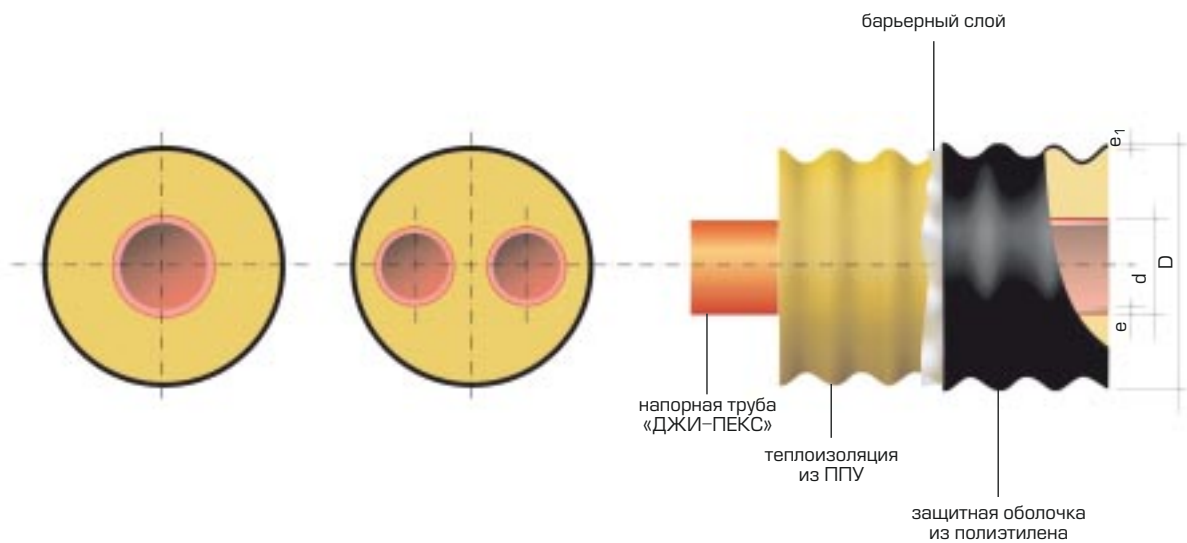
Применяемый материал для тепловой изоляции – пенополиуретан (ППУ), вспенивание которого осуществляется без использования фреона (вспенивающий агент – CO<sub>2</sub>).

Свойства материала	Значение	Стандарт
Плотность	≈55-75 кг/м <sup>3</sup>	ГОСТ 409, ТУ2248-021-40270293-2005
Теплопроводность при средней температуре 50°С	≤0,032 Вт/м • К	ГОСТ 7076-99
Напряжение сжатия при 10%-ной деформации,	≥0,2 МПа	ГОСТ 23206, ТУ2248-021-40270293-2005
Водопоглощение при кипячении, % по объему	≤10%	ГОСТ 30732, ТУ2248-021-40270293-2005
Объемная доля закрытых пор	≥90%	ГОСТ 30732

## 2. Продукция

### 2.1. Трубы ИЗОПРОФЛЕКС®

ИЗОПРОФЛЕКС®, горячее водоснабжение, отопление. Максимальное рабочее давление 0,6 МПа, рабочая температура 95°C.



**ИЗОПРОФЛЕКС®**, однотрубная (изготавливаются по заказу)

Тип трубы ИЗОПРОФЛЕКС®	Напорная труба «ДЖИ-ПЕКС», d x e (мм)	Защитная оболочка, D x e1 (мм)	Масса, 1 м, кг	Минимальный радиус изгиба, м	Максимальная длина в бухте, м	Максимальная длина на барабане, м
25/63	25 x 2,3	64 x 2,0	0,75	0,7	200	1300
32/63	32 x 2,9	64 x 2,0	0,82	0,7	200	1300
40/75	40 x 3,7	79 x 2,0	1,15	0,8	200	1200
50/90	50 x 4,6	94,4 x 2,2	1,63	0,8	160	900
63/110	63 x 5,8	114,8 x 2,4	2,35	0,9	160	720
75/125	75 x 6,8	129,7 x 2,6	3,04	1,0	140	720

**ИЗОПРОФЛЕКС® – ТАНДЕМ**, двухтрубная

Тип трубы ИЗОПРОФЛЕКС®	Напорная труба «ДЖИ-ПЕКС», d x e (мм)	Защитная оболочка, D x e1 (мм)	Масса, 1 м, кг	Минимальный радиус изгиба, м	Максимальная длина в бухте, м	Максимальная длина на барабане, м
25+25/90	25 x 2,3	94,4 x 2,2	1,38	0,8	160	800
32+32/110	32 x 2,9	114,8 x 2,4	1,95	0,9	160	700
40+40/125	40 x 3,7	129,7 x 2,6	2,55	1,0	140	512
50+50/160	50 x 4,6	165,3 x 2,9	3,87	1,2	120	320

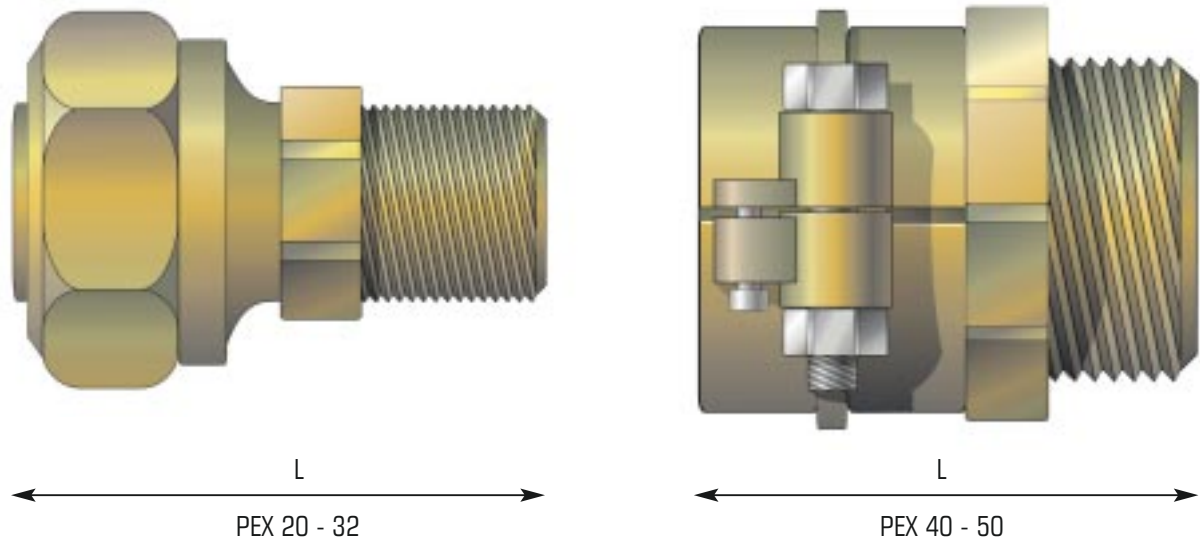
**ИЗОПРОФЛЕКС® – КВАДРО**, четырехтрубная

Тип трубы ИЗОПРОФЛЕКС®	Напорная труба «ДЖИ-ПЕКС», d x e (мм)	Защитная оболочка, D x e1 (мм)	Масса, 1 м, кг	Минимальный радиус изгиба, м	Максимальная длина в бухте, м	Максимальная длина на барабане, м
25+25 SDR 11 25+20 SDR 7,4 /145	25x2,3 25x2,3 25x3,5 20x2,8	150,4 x 2,7	3,04	1,1	130	350
32+32 SDR 11 32+25 SDR 7,4 /145	32x2,9 32x2,9 32x4,4 25x3,5	150,4 x 2,7	3,39	1,1	130	350
40+40 SDR 11 40+32 SDR 7,4 /160	40x3,7 40x3,7 40x5,5 32x4,4	165,3 x 2,9	4,39	1,2	120	350

## 2.2. Компрессионные фитинги

Предназначены для соединения труб ИЗОПРОФЛЕКС® со стальными трубами.

### Соединение PEX – металл с наружной резьбой

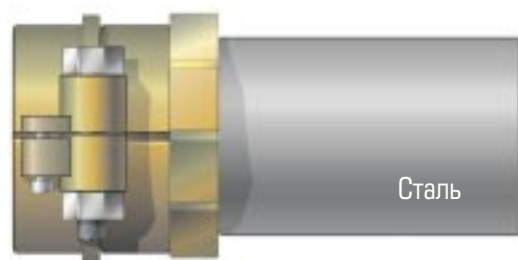


### Отопление и ГВС, 6 бар (материал: латунь)

Труба PEX	Резьба	L
20	20 x 3,0 - 3/4"	51
25	25 x 2,3 - 1"	53
	25 x 3,5 - 3/4"	53
32	32 x 3,0 - 1 1/4"	63
	32 x 3,0 - 1"	63
	32 x 4,4 - 1 1/4"	63
40	40 x 3,7 - 1 1/4"	67
	40 x 5,5 - 1 1/4"	67
50	50 x 4,6 - 1 1/2"	71

### Соединение PEX – металл под сварку

#### Отопление и ГВС, 6 бар



Труба PEX	Сварн. конец	L
50	48,3 x 2,6	190
63	60,3 x 2,9	195
75	76,1 x 3,2	200

Латунь

L

PEX 50-75

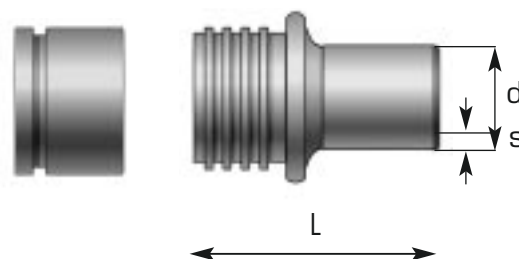
## 2.3. Пресс-фитинги, муфты

Пресс-фитинги предназначены для соединения труб ИЗОПРОФЛЕКС® со стальными трубами и поставляются в комплекте с гильзами

**Отопление и ГВС, 10 бар  
(материал: сталь 09Г2С)**

Труба РЕХ	L, мм	Стальная труба dхs, мм
25	50	27 x 3,5
32	60	33,5 x 3,75
40	70	42,5 x 3,75
50	85	45 x 4
63	90	57 x 4
75	95	76 x 5

**Соединение РЕХ–металл под сварку**

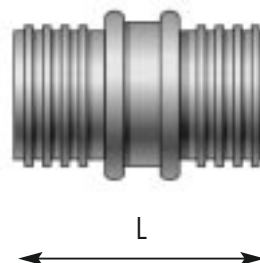


Пресс-муфты предназначены для соединения двух труб ИЗОПРОФЛЕКС®

**Отопление и ГВС, 10 бар  
(материал: нержавеющая сталь)**

Труба РЕХ	L, мм
25/25	74
32/32	84
40/40	92
50/50	106
63/63	128
75/75	135

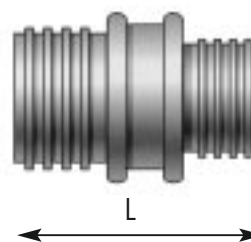
**Муфта для соединения РЕХ – РЕХ**



**Отопление и ГВС, 10 бар  
(материал: нержавеющая сталь)**

Труба РЕХ	L, мм
32/25	79
40/32	88
50/40	99
63/50	117
75/63	131,5

**Муфта для соединения РЕХ – РЕХ  
переходная\***



\* Изготавливается по заказу

Пресс-муфты необходимо укомплектовать подвижными гильзами.



## 2.4. Надвижные гильзы

Труба	$L_1$ , мм
25	27
32	35
40	37
50	44
63	53
75	53

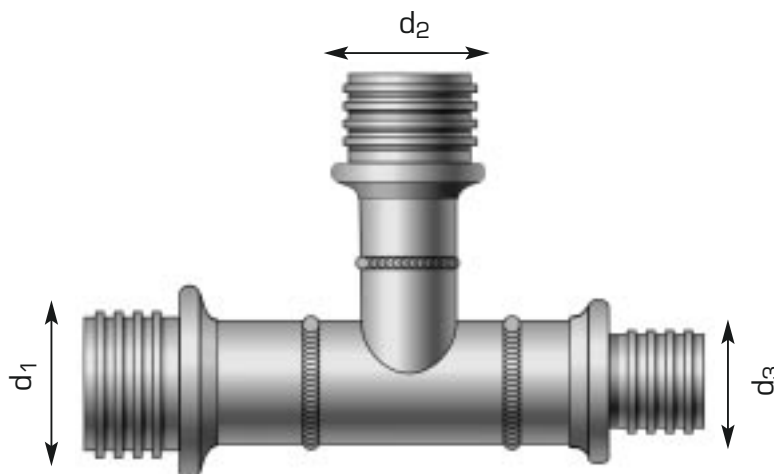


Для труб ИЗОПРОФЛЕКС® гильзы для пресс-муфт и тройников в комплекте не поставляются. Их следует указывать отдельной позицией в спецификации к проекту. Для монтажа одной пресс-муфты необходимы две гильзы.



## 2.5. Пресс – тройники

Предназначены для разветвления труб ИЗОПРОФЛЕКС®.



Отопление и ГВС, 10 бар (материал: нержавеющая сталь)

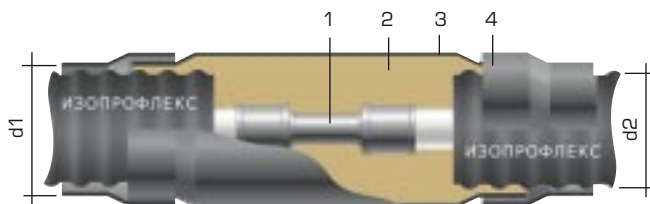
d1	d2	d3					
		25	32	40	50	63	75
25	25	X					
32	25	X	X				
32	32	X	X				
40	25	X	X	X			
40	32	X	X	X			
40	40	X	X	X			
50	25	X	X	X	X		
50	32	X	X	X	X		
50	40	X	X	X	X		
50	50	X	X	X	X		
63	25	X	X	X	X	X	
63	32	X	X	X	X	X	
63	40	X	X	X	X	X	
63	50	X	X	X	X	X	
63	63		X	X	X	X	
63	75		X	X	X	X	
75	25		X	X	X	X	X
75	32		X	X	X	X	X
75	40		X	X	X	X	X
75	50		X	X	X	X	X
75	63		X	X	X	X	X
75	75		X	X	X	X	X

Изготавливается по заказу. Необходимо укомплектовать подвижными гильзами.

## 2.6. Комплект для изоляции стыка

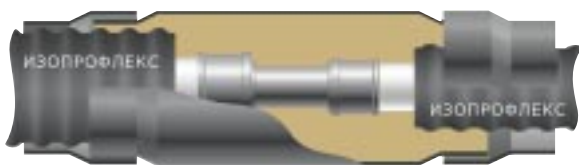
Предназначен для тепло- и гидроизоляции муфтового соединения

### Равнопроходная муфта

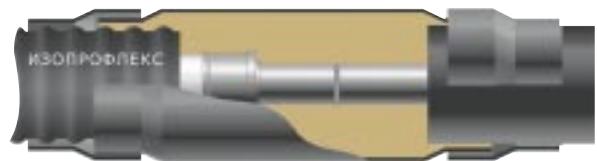


- 1 – Соединение труб РЕХ
- 2 – Изоляционный материал (ППУ), комплектуется отдельно
- 3 – Кожух
- 4 – Рукав термоусаживаемый

### Переходная муфта

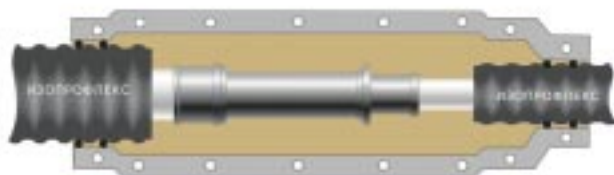


### Соединение: труба ИЗОПРОФЛЕКС® – стальная предизолированная труба



Комплект для изоляции стыка 225/160.

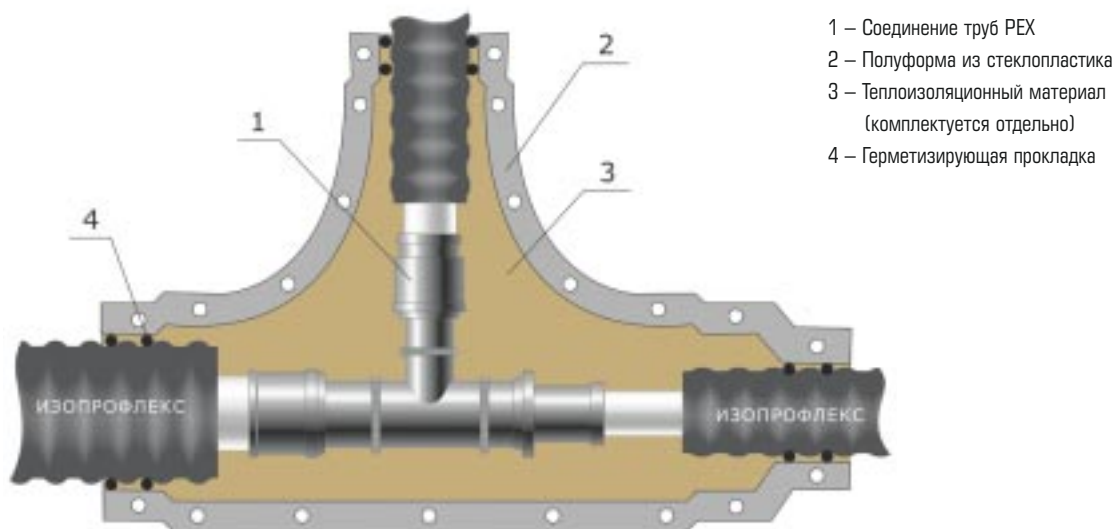
Состоит из двух полуформ, изготовленных из стеклопластика, болтов с гайками, силиконового герметика с пистолетом.



Тип комплекта для изоляции стыка выбирается исходя из размеров наружной оболочки соединяемых труб.

## 2.7. Комплект для изоляции тройника

Предназначен для тепло- и гидроизоляции тройникового соединения труб ИЗОПРОФЛЕКС®



- 1 – Соединение труб РЕХ
- 2 – Полуформа из стеклопластика
- 3 – Теплоизоляционный материал  
(комплектуется отдельно)
- 4 – Герметизирующая прокладка

В комплект для изоляции тройника входят болты для соединения, силиконовый герметик с пистолетом.

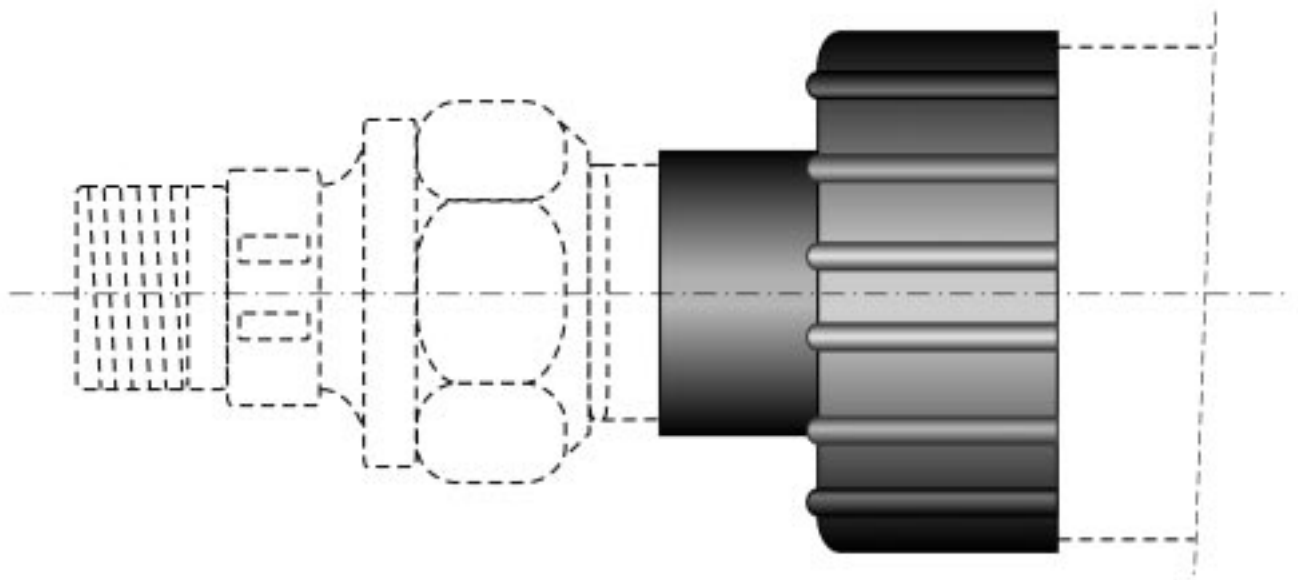
Цифры указывают диаметры наружных оболочек полиэтиленовой изоляции. Это означает, что комплект может использоваться для изоляции тройников различных размеров. Например, комплект для изоляции тройника с обозначением 110/63 x 110/63 x 110/63 используется как для изоляции тройника 25/25/25, так и тройника 63/63/63. Стеклопластиковая оболочка обрезается на необходимом уровне согласно указанным цифрам.

### Типы комплекта для изоляции тройника

160/90 x 160/63 x 160/90
110/63 x 110/63 x 110/63
160/125 x 160/125 x 160/125
225/160 x 225/160 x 225/160

## 2.8. Концевой предохранитель (термоусаживаемый)

Предназначен для гидроизоляции слоя пенополиуретана торца трубы ИЗОПРОФЛЕКС®.



### Типы концевых предохранителей

#### ИЗОПРОФЛЕКС® – однотрубная

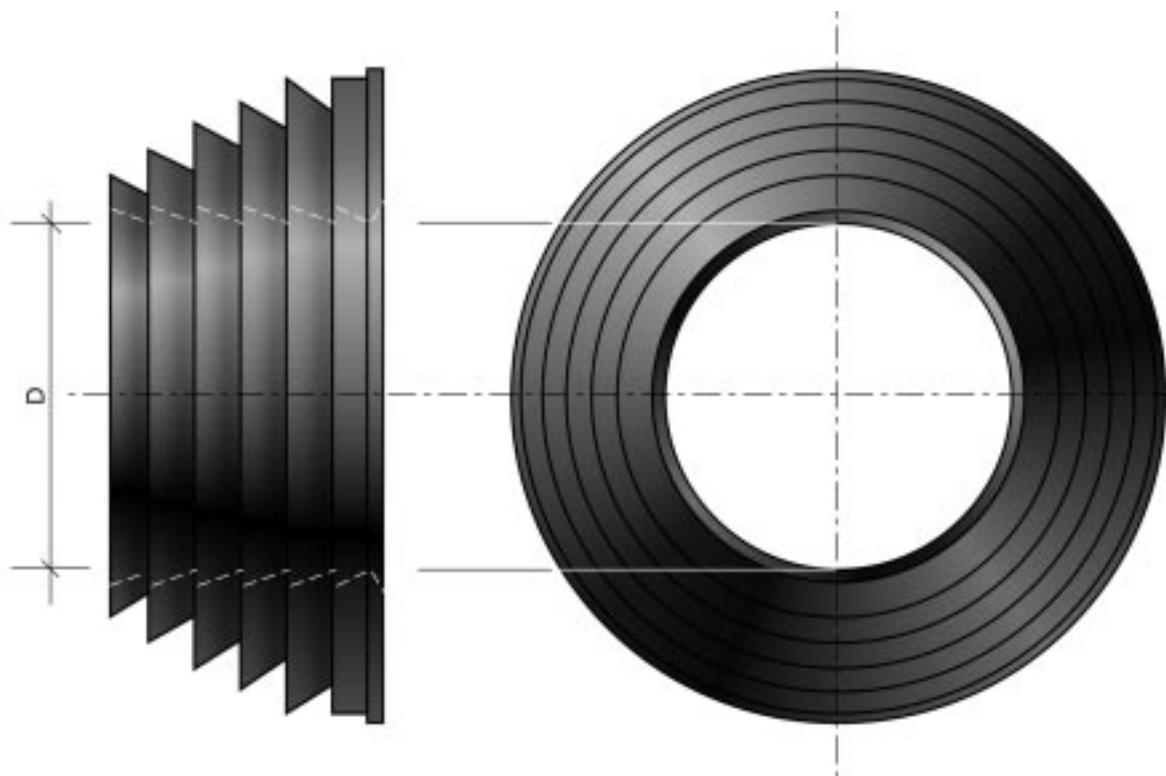
#### ИЗОПРОФЛЕКС® – ТАНДЕМ двухтрубная

Тип трубы ИЗОПРОФЛЕКС®	Концевой предохранитель
25/63	ДНЕС 2100
32/63	ДНЕС 2100
40/75	ДНЕС 2100
50/90	ДНЕС 2200
63/110	ДНЕС 2400
75/125	ДНЕС 2400

Тип трубы ИЗОПРОФЛЕКС®	Концевой предохранитель
25+25/90	ДНЕС 3280
32+32/110	ДНЕС 3280
40+40/125	ДНЕС 3280
50+50/160	ДНЕС 3350-03

## 2.9. Стеновой уплотнитель

Предназначен для гидроизоляции мест прохода труб ИЗОПРОФЛЕКС® через стены.



### Размеры стенового уплотнителя

ИЗОПРОФЛЕКС® однотрубная		ИЗОПРОФЛЕКС® - ТАНДЕМ двухтрубная	
Тип трубы	Ø D, мм	Тип трубы	Ø D, мм
25/63	62	25+25/90	91,5
32/63	62	32+32/110	111
40/75	76	40+40/125	126
50/90	91,5	50+50/160	158
63/110	111		
75/125	126		
		ИЗОПРОФЛЕКС® - КВАДРО четырехтрубная	
Тип трубы	Ø D, мм	Тип трубы	Ø D, мм
		25+25/25+20/145	146
		32+32/32+25/145	146
		40+40/40+32/160	158



## 2.10. Теплоизоляционный материал

Для теплоизоляции стыков и тройников используется двухкомпонентная композиция, поставляемая в виде пенопакетов. Подготовку и заливку смеси следует производить в соответствии с прилагаемой к пенопакету инструкцией.

## 2.11. Сигнальная лента

Предназначена для обозначения теплотрассы под землей.

Лента содержит надпись, отражающую характер объекта, например «Внимание! Теплосеть».

Лента поставляется в рулонах по 100 м. Укладывается под землю на расстоянии 40 см над поверхностью трубы.



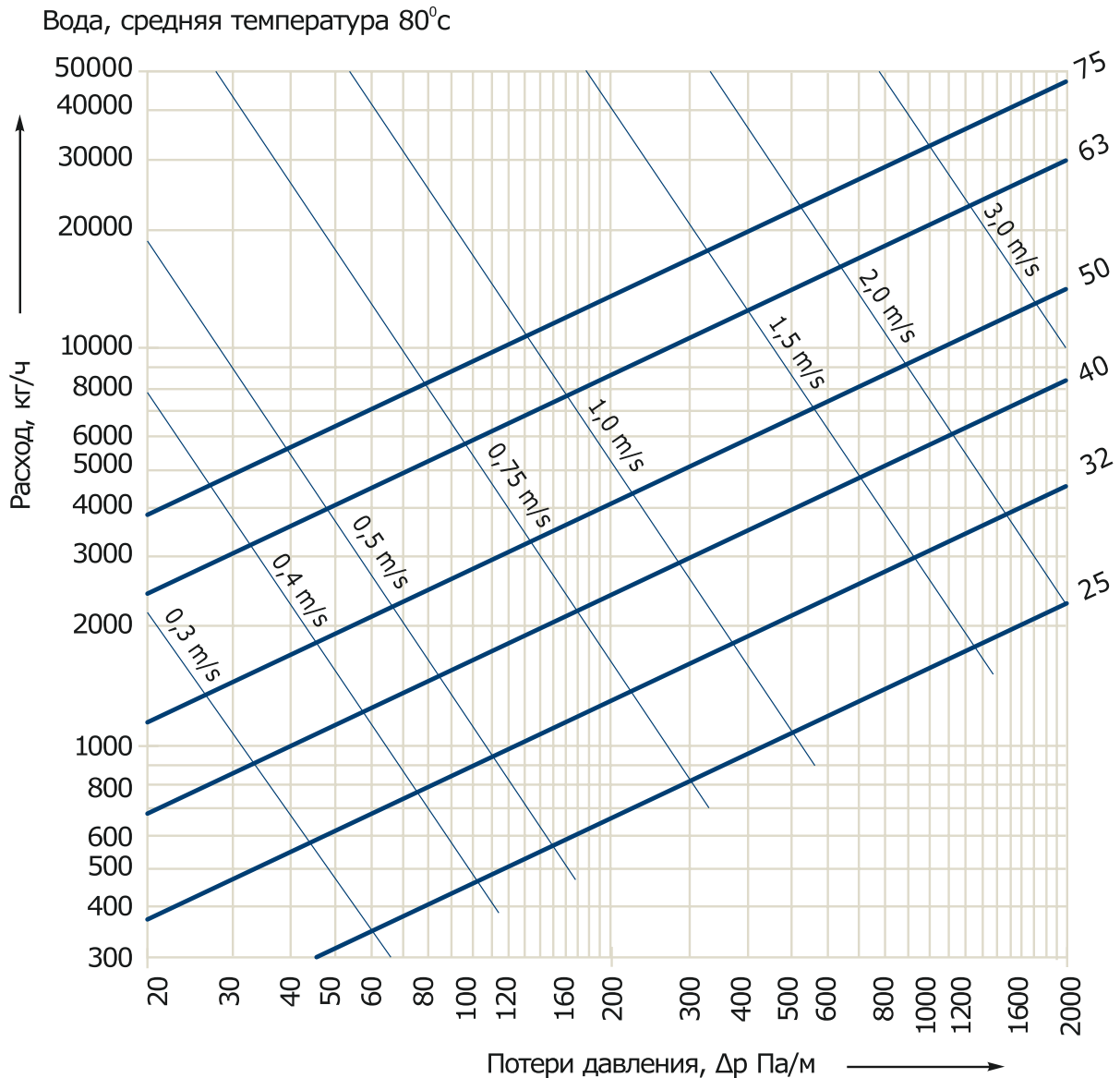
## 3. Проектирование

### 3.1. Нормативные документы

При проектировании и производстве работ с применением системы гибких теплоизолированных трубопроводов ИЗОПРОФЛЕКС® рекомендуется руководствоваться требованиями следующих нормативных документов:

Обозначение документа	Наименование документа
ТУ 2248-022-40270293-2004	Трубы напорные из сшитого полиэтилена «ДЖИ-ПЕКС»
ТУ 2248-021-40270293-2005 (с изменениями №1, №2)	Трубы «Изопрофлекс» и «Изопрофлекс-А» из сшитого полиэтилена с теплоизоляцией из пенополиуретана в гофрированной полиэтиленовой оболочке
СТО 40270293-003-2007	Трубопроводы тепловых сетей. Расчеты на прочность трубопроводов из гибких труб с теплоизоляцией из пенополиуретана в гофрированной полиэтиленовой оболочке «Изопрофлекс», «Изопрофлекс-А» и «Касафлекс».
СНиП 41-02-2003	Тепловые сети
СНиП 23-01-99	Строительная климатология
СНиП 41-01-2003	Отопление, вентиляция и кондиционирование
СНиП 21-01-97	Пожарная безопасность зданий и сооружений
СНиП 12-03-2001	Безопасность труда в строительстве
СНиП 41-03-2003	Тепловая изоляция оборудования и трубопроводов
СНиП 11-01-95	Охрана окружающей среды
СП 40-102-2000	Проектирование и монтаж трубопроводов систем водоснабжения и канализации из полимерных материалов
СП 41-103-2000	Проектирование тепловой изоляции оборудования и трубопроводов

## 3.2. Гидравлический расчет трубопроводов



## 3.3. Неподвижные опоры, компенсационные зоны, воздушники

При проектировании внутриквартальных подземных сетей отопления и горячего водоснабжения с использованием труб ИЗОПРОФЛЕКС® не требуется предусматривать специальных компенсаторов температурных расширений.

При бесканальной прокладке внутриквартальных сетей горячего водоснабжения гибкими трубопроводами ИЗОПРОФЛЕКС® не требуется устройство промежуточных неподвижных опор.

Устройство неподвижных опор следует предусмотреть в местах присоединения гибких трубопроводов ИЗОПРОФЛЕКС® к стальным трубопроводам на вводах в здания и сооружения со стороны стальных трубопроводов, чтобы вес стальных труб и арматуры не создавал дополнительные нагрузки на гибкие трубопроводы.

Установку воздушников выполнять согласно СНиП 41-02-2003 «Тепловые сети».

В тепловых камерах при необходимости следует предусмотреть установку металлических подпорок или каркасов для предотвращения провисания оборудования и арматуры, находящихся в камере.



### 3.4. Прочностной расчет

При прочностных расчетах труб из полимерных материалов (определение допускаемых рабочих давлений и сроков службы) необходимо учитывать температурно-временную зависимость прочности.

Температурно-временная зависимость прочности труб из сшитого полиэтилена, используемых для изготовления труб ИЗОПРОФЛЕКС®, описывается уравнением:

$$\log t = -105,8618 + 57895,49 / T - 24,7997 * \log \sigma - 18506,15 / T * \log \sigma,$$

где  $t$  – срок службы, часы

$T$  – температура, °К

$\sigma$  – напряжение в стенке трубы, МПа

Рабочее давление в трубопроводе в этом случае равняется:

$$P_{\text{раб}} = 2 * \sigma / (\text{SDR}-1) / C$$

где SDR – стандартное отношение размеров

$C$  – коэффициент запаса прочности, принимаемый равным 1,25 для температуры 20°C

и 1,5 для повышенных температур.

Принятые уравнения позволяют рассчитывать эксплуатационные параметры, для работы, как при постоянной температуре (горячее водоснабжение), так и при переменной температуре теплоносителя (теплоснабжение).

Рабочие давления при постоянной температуре воды при сроке службы 50 лет для труб ИЗОПРОФЛЕКС®, с использованием труб из сшитого полиэтилена с SDR 11 и SDR 7,4 представлены в таблице 3.1.

В таблице 3.2 представлен пример рабочих давлений для переменной температуры в режимах эксплуатации по Классу 5 европейской классификации и в тепловых режимах, свойственных Московскому региону.

Расчет рабочих давлений выполняется по методике «накопленных повреждений», описанной в Международном Стандарте ИСО 13760.

**Таблица 3.1.**

Постоянная температура, °С	Рабочее давление, бар	
	Трубы ИЗОПРОФЛЕКС®	
	SDR 11	SDR 7,4
20	12,7	19,8
30	11,3	17,6
40	10,0	15,6
50	8,9	13,9
60	7,9	12,4
70	7,1	11,1
75	6,7	10,5
80	6,4	10,0
90	5,7	8,9
95	5,4	8,5

**Таблица 3.1. Пример рабочего давления при переменной температуре**

Переменная температура, °С	Рабочее давление, бар	
	Трубы ИЗОПРОФЛЕКС®	
	SDR 11	SDR 7,4
Класс 5	6,48	10,1
Московский регион	6,8	9,38

## 3.5. Тепловые потери

### Труба ИЗОПРОФЛЕКС®, однострубная

Тепловые потери $q$ , Вт/м							
Тип трубы ИЗОПРОФЛЕКС® однострубная	К [Вт/м <sup>2</sup> К]	Средняя рабочая температура $T_b$ [°C]					
		40°	50°	60°	70°	80°	90°
25/63	0,19	5,7	7,6	9,5	11,4	13,3	15,2
32/63	0,248	7,44	9,92	12,4	14,88	17,36	19,84
40/75	0,263	7,89	10,52	13,15	15,78	18,41	21,04
50/90	0,278	8,34	11,12	13,9	16,68	19,46	22,24
63/110	0,276	8,28	11,04	13,8	16,56	19,32	22,08
75/125	0,287	8,61	11,48	14,35	17,22	20,09	22,96

#### Метод прокладки:

2 отдельные трубы под землей

#### Расстояние между трубами:

$a=0,1$  м

#### Высота засыпки:

$H=0,60$  м

#### Температура почвы:

$T_e=10^{\circ}\text{C}$

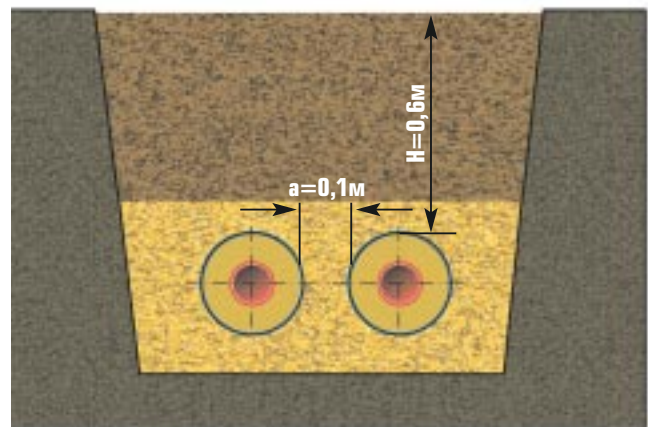
#### Тепловые потери во время работы:

$q=K (T_b-T_e)$  [Вт/м],

где  $K$  – удельные тепловые потери (Вт/м<sup>2</sup>К)

$T_b$  – средняя рабочая температура (°C)

$T_e$  – средняя температура почвы (°C)



### 3.6. Компенсация температурных расширений, нагрузки на неподвижные опоры и допустимая глубина заложения при бесканальной прокладке

Изменение длины трубопроводов ИЗОПРОФЛЕКС® в результате нагрева не приводит к опасным пластическим деформациям. Поэтому оценка прочности при компенсации температурных расширений для таких теплопроводов не требуется. Осевая нагрузка  $N_p$ , передаваемая в местах неподвижных креплений, определяется по формуле

$$N_p = \frac{P\pi}{4}(D - 2s)^2 + \alpha\Delta TEF$$

При расчетной температуре 95 °С в эту формулу подставляются:

- рабочее давление в трубопроводе  $P$ , кгс,
- наружный диаметр несущей трубы  $D$ , см,
- толщина стенки  $s$ , см,
- коэффициент линейного расширения =  $2,05 \cdot 10^{-4}$  1/°С,
- модуль упругости = 1900 кгс/см<sup>2</sup>,
- площадь поперечного сечения трубопровода  $F = \pi(D - s)s$ , см<sup>2</sup>.

Техническими условиями (ТУ 2248-021-40270293-2005) на гибкие теплоизолированные трубы предусмотрено испытание их поперечного сечения на сжатие. Характеристикой жесткости является интенсивность равномерно распределенной нагрузки  $q$ , которую способно выдержать без повреждений многослойное кольцо шириной 1 см, состоящее из несущей трубы из сшитого полиэтилена, слоя ППУ-изоляции и наружного кожуха из полиэтилена.

Кольцевая жесткость труб ИЗОПРОФЛЕКС®, контролируемая по ТУ 2248-021-40270293-2005, составляет 15,0 кН/м<sup>2</sup>. Указанная кольцевая жесткость соответствует нормативам жесткости SN 15. Трубы с такой нормативной жесткостью способны выдерживать все реальные условия прокладки. Прокладка труб ИЗОПРОФЛЕКС® при подземном пересечении железных, автомобильных, магистральных дорог и улиц должна осуществляться в соответствии со СНиП 41-102-2003.

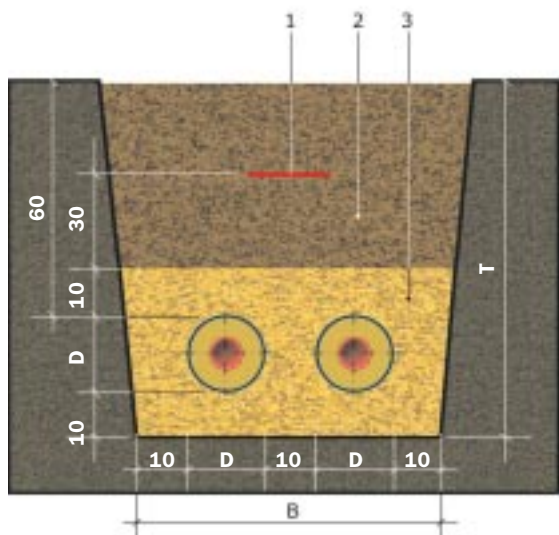
### 3.7. Варианты укладки



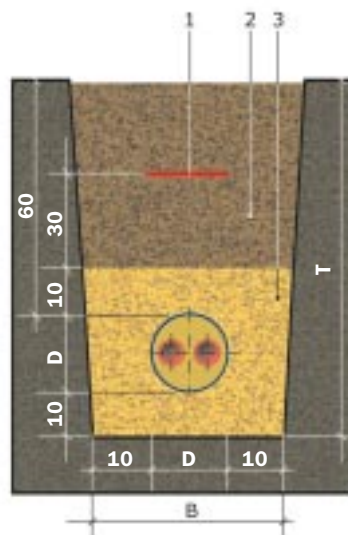
### 3.8. Размеры траншеи

Размеры траншеи: для укладки 2-х труб ИЗОПРОФЛЕКС®

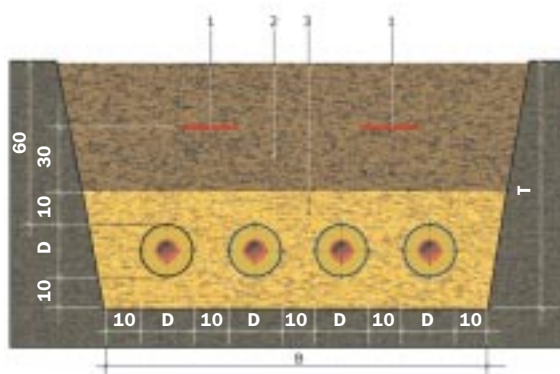
**Однотрубная**



**Двухтрубная**



**Траншея для укладки 4-х труб**



На схемах указаны минимальные размеры траншей.

1. Сигнальная лента; 2. Грунт обратной засыпки; 3. Равномерный по структуре песок, размер частиц 0-3/4 мм

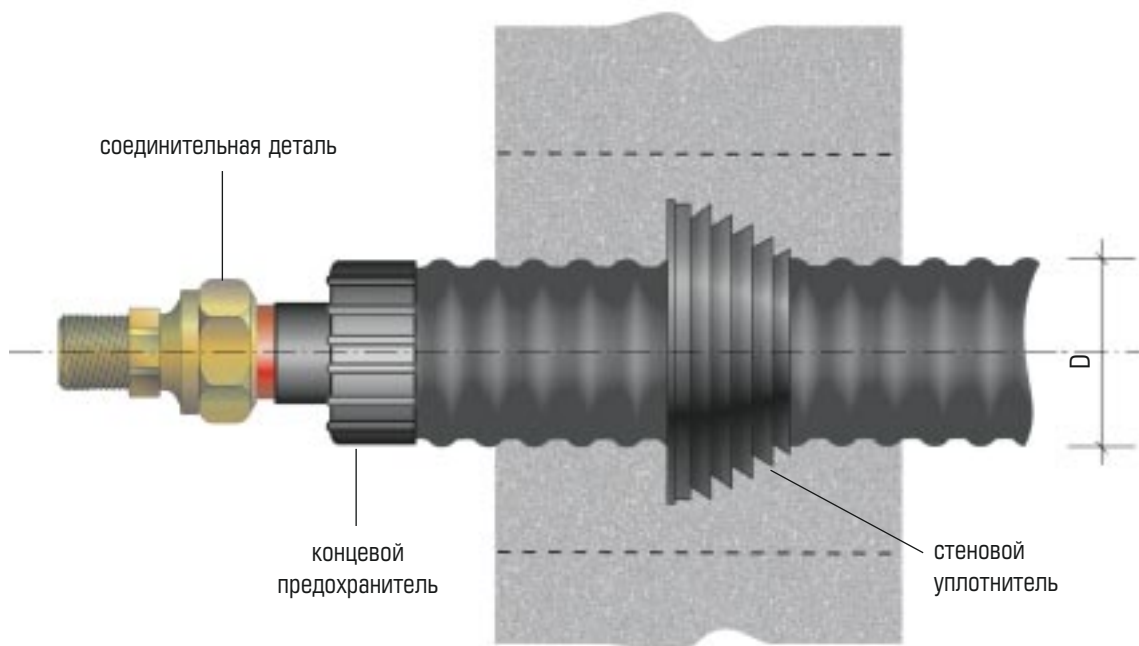
**Однотрубная**

Оболочка, ØD, мм	Ширина В, см	Глубина Т, см	Мин. радиус изгиба, м
63	45	80	0,7
75	45	80	0,7
90	50	80	0,8
110	55	85	0,9
125	55	85	1,0

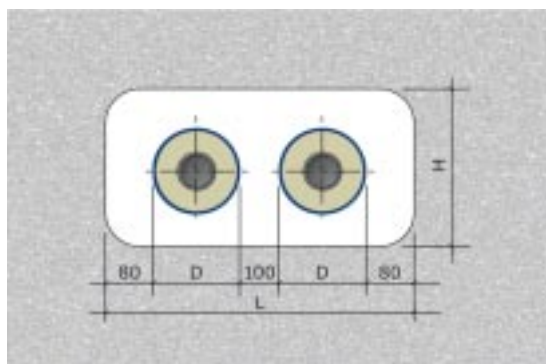
**Двухтрубная**

Оболочка, ØD, мм	Ширина В, см	Глубина Т, см	Мин. радиус изгиба, м
90	30	80	0,8
110	30	85	0,9
125	35	85	1,0
160	35	90	1,2

### 3.9. Проход стен

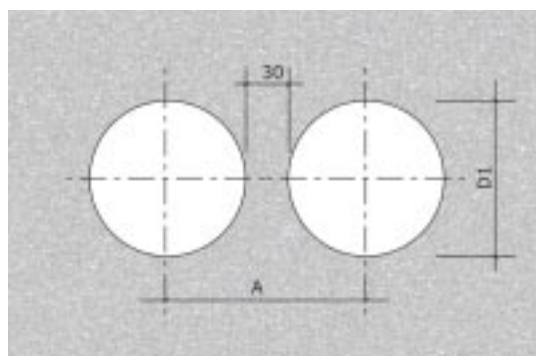


#### Пробивка стены



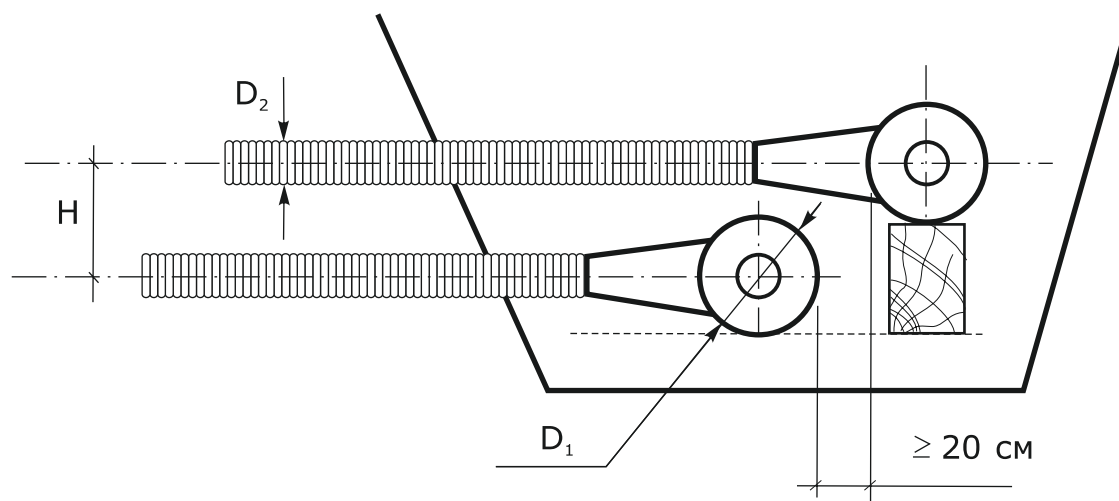
Оболочка Ø D, мм	L min, мм	H, мм
63	450	250
75	450	250
90	500	250
110	500	300
125	550	300
145	600	350
160	650	350

#### Отверстия, сделанные буром (все размеры в мм)



Оболочка Ø D, мм	D1 min, мм	A, мм
63	180	210
75	180	210
90	200	230
110	220	250
125	240	270
145	260	290
160	280	310

### 3.10. Пересечение теплосетей



$$H = D_1/2 + D_2/2 + 50 \text{ мм}$$

### 3.11. Использование запорной арматуры

Для тепловых сетей применяется арматура с концами под сварку. Трубы РЕХ присоединяются к арматуре через концевые фитинги со сварным концом соответствующего размера.

Запорная арматура может устанавливаться в камерах (колодцах), размеры которых указываются в проектах, или непосредственно в грунт под ковер – при применении шаровых кранов, эксплуатируемых по гарантиям заводоизготовителей не менее 5 лет без ревизии.

При установке арматуры, не установленной проектом, отступление от проекта согласовывается с проектным институтом. Запорная арматура устанавливается:

- 1) по ходу монтажа трубопроводов до закрепления расчетных участков – при монтаже секционирующей арматуры;
- 2) до или после гидравлических испытаний (закрепления в опорах) после вырезки бочонков, равных длине арматуры и с учетом удлинения (укорочения) трубопровода;

Монтаж запорной арматуры производится в неперекрываемые камеры крановым оборудованием, определенным в ППР, а в перекрываемые камеры – по отдельным технологическим картам.

## 4. Рекомендации по производству работ

### 4.1. Транспортировка

Трубы ИЗОПРОФЛЕКС® поставляются на строительную площадку в бухтах или на барабанах необходимой длины согласно проектной документации или по согласованию с потребителем.

Трубы на барабанах доставляются на специальном прицепе.

Трубы в бухтах и элементы трубопроводов перевозят любым видом транспорта, обеспечивающим их сохранность, в соответствии с правилами перевозки грузов, действующими на транспорте данного вида.

При транспортировании трубы укладываются на ровную поверхность транспортных средств, без острых выступов и неровностей. Для транспортировки используют приспособления, которые не дают бухте перемещаться.

При транспортировании на барабанах концы труб должны быть закреплены.

### 4.2. Погрузочно–разгрузочные работы и размотка

При транспортировке трубы вручную допускается катить бухту по земле. При этом следить за тем, чтобы поверхность трубы-оболочки не повреждалась о камни и другие острые предметы.

При погрузочно-разгрузочных работах необходимо использовать мягкие полотенца, пеньковые и синтетические ремни и прочие грузозахватные устройства, исключающие возможность повреждения труб. Нельзя использовать металлические тросы, цепи и проволоку.

Вилы погрузчиков должны быть оборудованы мягкими прокладками, например, из полиэтиленовых труб.

Перед размоткой и укладкой трубопровода доставленные трубы разгружают с помощью автокрана или вручную и укладывают на бровке траншеи.

Трубы в бухтах могут складироваться на трассе в отдельном месте и доставляться для монтажа по мере использования предыдущей бухты.

Для труб, поставляемых на барабанах, необходимо обеспечить максимально удобный подъезд транспорта к месту прокладки.

Размотку трубы рекомендуется осуществлять в подготовленную траншею либо вдоль траншеи по бровке.

При проведении подготовительных работ и развозке труб по трассе следует избегать перетаскивания труб через дороги, по каменистой земле, чтобы избежать образования царапин или порезов. Для предупреждения возможных повреждений труб следует использовать подставки или другие защитные приспособления.

Трубопроводы ИЗОПРОФЛЕКС® разматывают и укладывают в траншею вручную. При этом трубы в траншее должны лежать свободно, повторяя рельеф дна и конфигурацию стенок траншеи, что позволяет избежать напряжения в трубопроводе, могущих возникнуть при засыпке траншеи грунтом.

Для выравнивания труб большого диаметра необходимо, чтобы трубопровод находился в размотанном состоянии не менее 4-5 часов.

#### **Категорически запрещается вытягивать трубу с использованием строительной техники, лебедок и т.п.!**

Бухты зафиксированы монтажными ремнями, их необходимо срезать по мере размотки трубы. Нельзя одновременно освобождать конец и начало трубы: скрученная в бухту, она представляет собой «пружину», освобожденная, она резко увеличивается в диаметре, что затруднит дальнейшее проведение размотки.



### 4.3. Рекомендации по выгрузке трубы с прицепа

Труба, намотанная на барабан, транспортируется с помощью седельного тягача и прицепа, длина прицепа составляет 9 и 12 метров. Для быстрого и качественного проведения работ заказчик должен обеспечить максимально удобный подъезд к заранее верно выбранному месту.

Для выгрузки трубы необходимо обеспечить присутствие на объекте достаточного количества рабочих (минимум 5–6 человек).

Во избежание повреждения трубы размотка с барабана осуществляется вручную. При других вариантах выгрузки, с использованием строительной техники, Поставщик снимает с себя гарантийные обязательства.

У рабочих при выгрузке должно быть в наличии достаточное количество удобных для работы текстильных строп.

Начало и конец трубы зафиксированы монтажными ремнями к барабану. Начало трубы обвязывают длинной стропой и производят натяжку, одновременно освобождая трубу от барабана.

Запрещается одновременно освобождать начало и конец трубы. При одновременном освобождении двух концов труба резко увеличивается в диаметре, что может сделать практически невозможным дальнейшие действия по размотке.

Начало трубы выводится из прицепа между двумя направляющими, находящимися на задней части платформы. На платформе прицепа должно находиться не менее двух человек, они должны притормаживать вращающийся барабан, остальные рабочие с помощью строп протаскивают трубу к месту укладки.

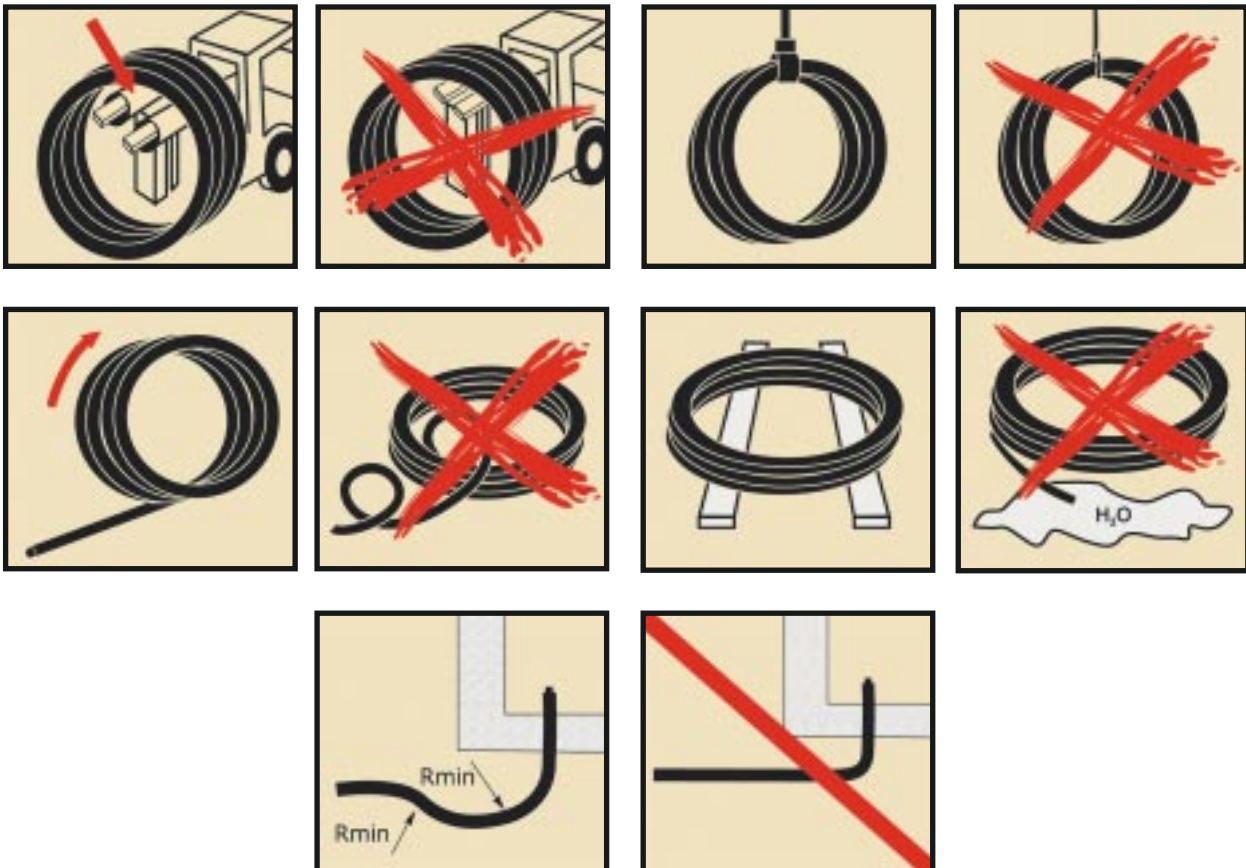
При проведении работ недопустимо присутствие посторонних. С оставшимся на барабане концом трубы нужно обращаться крайне осторожно и убрать рабочих с траектории его схода.

Ответственным при проведении работ является представитель Заказчика, который отвечает за соблюдение техники безопасности.

По окончании работ монтажные ремни должны быть сданы представителю поставщика.

Не допускается перегибать и заламывать трубы.

Для облегчения размотки, протяжки и укладки трубопровода рекомендуется использовать мягкие пеньковые канаты, брезентовые полотенца, веревки или другие мягкие чалочные приспособления.



## 4.4. Размотка при отрицательных температурах

При температурах ниже 0°C желательно проведение специальных мероприятий по обеспечению требуемых условий работы с трубами, особенно при размотке и укладке труб в траншею.

При низких температурах пластиковые материалы становятся более жесткими и более чувствительными к внешним воздействиям. Соответственно, при отрицательных температурах материал оболочки не должен подвергаться резким воздействиям – ударам, толчкам и т.п.

Перед размоткой бухт их рекомендуется выдержать в теплом помещении не менее 8-10 часов. При хранении труб на открытом воздухе необходимо прогреть бухту тепловой пушкой в специальной палатке (допускается накрыть бухту брезентом). Прогреть трубу необходимо изнутри и снаружи во избежание возникновения трещин на полиэтиленовой оболочке во время размотки бухты.

Прогрев труб, доставляемых на спецприцепе, осуществляется с помощью установленного на нем оборудования (тент, тепловые пушки для внутреннего и внешнего прогрева труб).

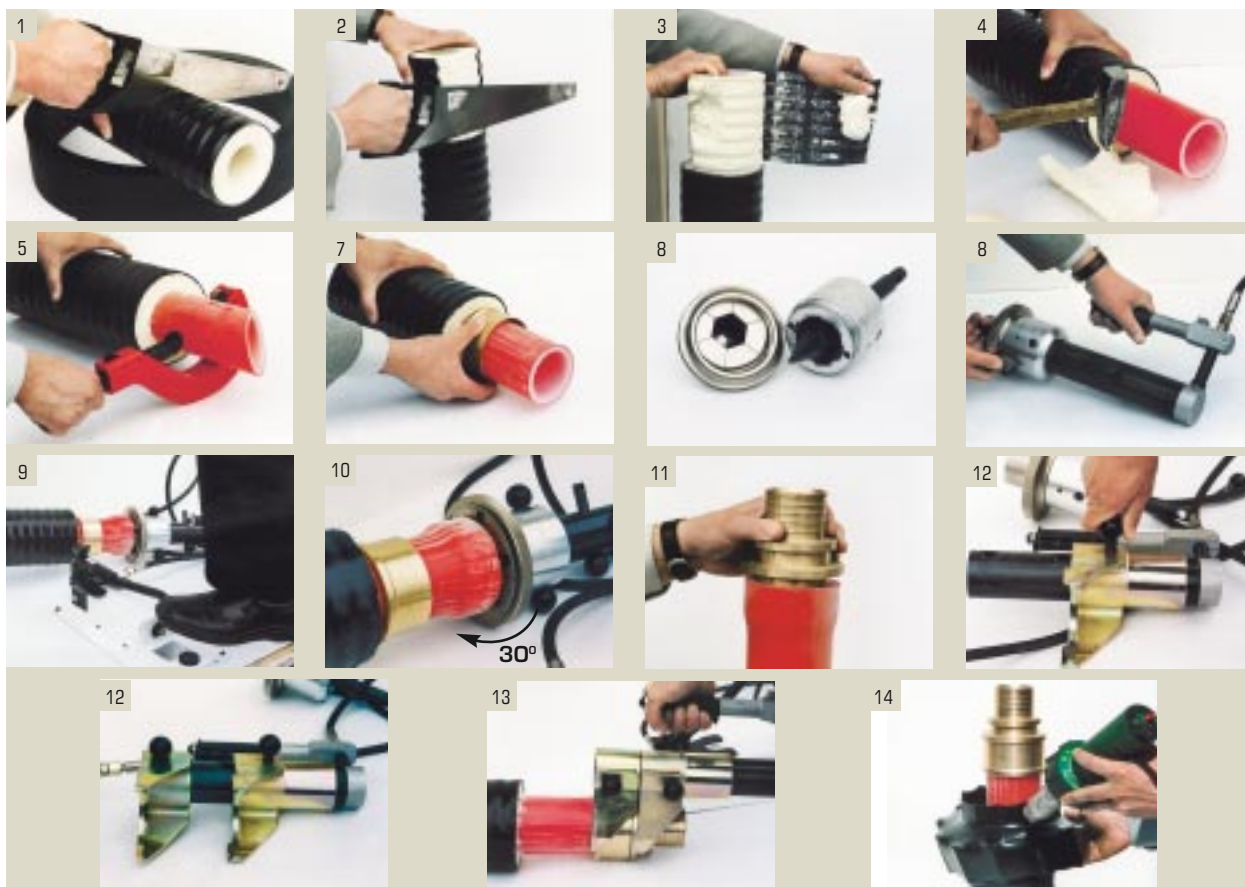
**Размотку трубы и укладку ее в траншею рекомендуется производить после предварительного прогрева!**

## 4.5. Сварочные работы

**Все сварочные работы на узле соединения труб ИЗОПРОФЛЕКС® с металлическими трубами производятся, как правило, перед монтажом фитингов.** Сварочные работы следует выполнять согласно требованиям действующих нормативных документов.

В исключительных случаях, когда конструкция соединительного узла не позволяет провести монтаж фитинга в последнюю очередь, допускается проведение сварочных работ после запрессовки фитинга. При этом необходимо перед началом монтажа пресс-фитинга приварить на него металлический патрубок длиной 40-50 см, а при последующем проведении сварочных работ принять все меры, **не допускающие попадания окалины в трубы ИЗОПРОФЛЕКС®.**

## 4.6. Монтаж пресс-фитингов



1	Обрезать изоляцию на глубину 10–15 мм на расстоянии 150–200 мм от торца трубы
2	Разрезать изоляцию пилой или ножом
3	Снять изоляцию из полиэтилена
4	Удалить пенополиуретан
5	Отрезать несущую трубу на расстоянии 90–140 мм от торца изоляции
6	Во избежание перегрева трубы из РЕХ перед монтажом фитинга под сварку приварить на него металлический патрубок длиной 40–50 см. Монтаж фитинга без приваренного патрубка запрещен!
7	Надеть подвижную гильзу фитинга на зачищенную часть трубы
8	Закрепить расширительную насадку нужного размера на гидроцилиндр
9	Вставить расширительную насадку в несущую трубу и с помощью гидравлического насоса расширить окончание трубы
10	Сравить давление в насосе и, повернув насадку на 30°, повторить операцию № 9
11	Вставить фитинг в расширенную часть трубы
12	Заменить расширительную насадку на тиски
13	Предварительно смазав трубу техническим вазелином или мыльным раствором, произвести запрессовку подвижной гильзы до упора с шейкой фитинга
14	Надеть термоусадочный концевой предохранитель на торец трубы и усадить его с помощью паяльной лампы, газовой горелки или фена
15	Произвести гидравлические испытания соединения

## 4.7. Испытания трубопроводов

Трубопроводы должны подвергаться предварительному и окончательному испытанию на прочность и герметичность.

Предварительные испытания трубопроводов на прочность и герметичность следует выполнять гидравлическим способом. Предварительное испытательное (избыточное) гидравлическое давление при испытании на прочность, выполняемое до окончательной засыпки трубопровода, теплоизоляции стыков и установки арматуры, должно быть равным 1,5 рабочего давления и поддерживаться подкачкой воды на этом уровне в течение 30 мин.

Затем испытательное давление снижают до рабочего, которое поддерживают в течение 30 мин, и производят осмотр соединений трубопровода.

Гидравлическое давление при окончательных испытаниях на герметичность, выполняемых после теплоизоляции стыков труб и окончательной засыпки трубопроводов (без арматуры), должно быть равным 1,3 рабочего давления. Окончательное испытание проводят в следующем порядке:

- в трубопроводе создают давление, равное рабочему, и поддерживают его в течение 2 ч;
- давление поднимают до уровня испытательного и поддерживают его подкачкой воды в течение 2 ч;

Трубопровод считается выдержавшим окончательное испытание, если при последующей выдержке в течение 2 ч под испытательным давлением падение давления не превысит 0,02 МПа в течение 1 ч.

## 5. Хранение

Трубы производятся из экологически чистых материалов. При хранении и эксплуатации трубы не выделяют в окружающую среду токсичных веществ и не оказывают при непосредственном контакте вредного воздействия на организм человека.

Срок хранения труб на складе – 2 года со дня изготовления.

Трубы в бухтах должны храниться на ровных площадках. На строительном объекте бухты труб должны складироваться на свободных от твердых выступов площадках.

Соединительные детали, элементы и материалы должны храниться отдельно в закрытых помещениях. Емкости с компонентами пенополиуретана должны храниться в отапливаемых помещениях.

При длительном хранении труб в бухтах следует обратить внимание на то, чтобы они равномерно опирались по всей длине и оболочка из полиэтилена не повреждалась гвоздями, камнями и пр.

Не следует располагать места хранения там, где возможно скопление воды.

Концы труб при длительном хранении должны быть защищены пластмассовыми заглушками (или полиэтиленовой пленкой), которые снимаются непосредственно перед монтажом соединительных деталей.

При длительном хранении трубы следует хранить в месте, обеспечивающем отсутствие длительного прямого воздействия ультрафиолетовых лучей.

Целесообразно хранить бухты под навесом в горизонтальном положении на подкладке из деревянных досок. При расположении на наклонной местности необходимо предотвратить соскальзывание бухт.

В отапливаемых помещениях трубы и другие элементы необходимо хранить на расстоянии не менее 1 метра от отопительных приборов.

На пенополиуретан не должна попадать вода, недопустимо загрязнение внутренней поверхности труб.

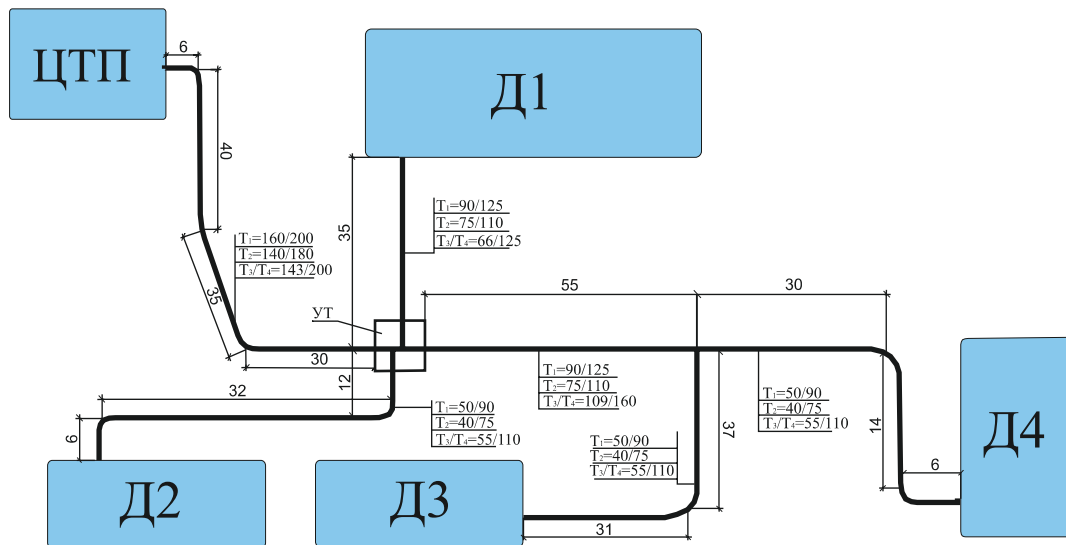
## 6. Охрана окружающей среды

Меры по охране окружающей среды должны соответствовать требованиям СНиП 11-01-95 «Охрана окружающей среды». Отходы теплоизоляции из пенополиуретана и полиэтилена следует собрать для последующего их вывоза и захоронения в местах, согласованных с органами Госсанэпиднадзора.

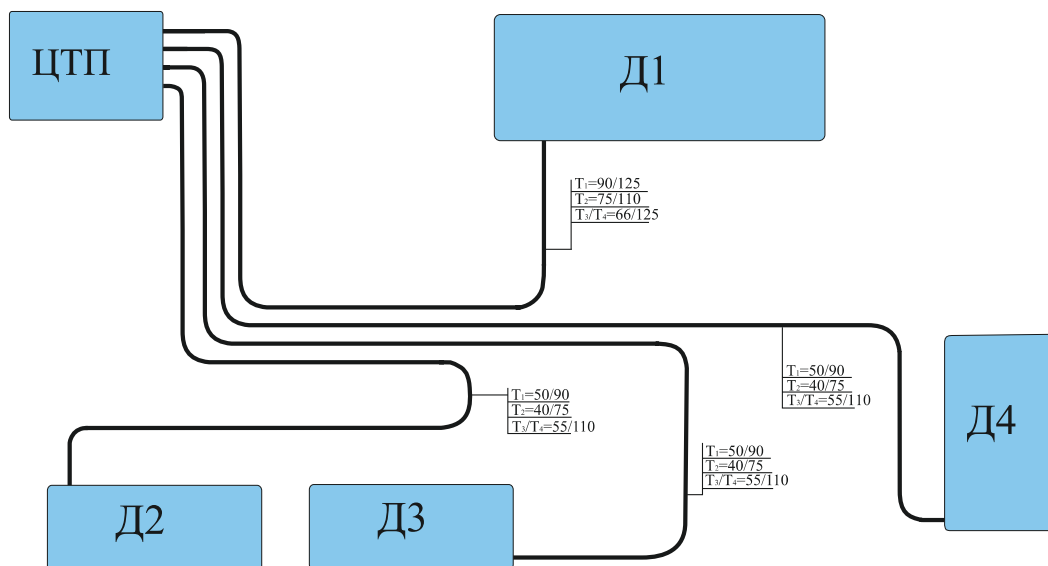
## 7. Примеры принципиальных монтажных схем сети. Сравнение древовидной и веерообразной схем сети

### 7.1. Схемы сети

#### Древовидная схема сети



#### Веерообразная схема сети



Участок ЦТП-Д1 - 146 м.  
 Участок ЦТП-Д2 - 161 м.  
 Участок ЦТП-Д3 - 234 м.  
 Участок ЦТП-Д4 - 216 м.

## 7.2. Спецификации по участкам

### Древовидная схема сети

Наименование товара	ед. изм.	количество
<b>Участок ЦТП-УТ</b>		
Труба Изопрофлекс А ПЭ-Х Р 1,0 МПа 160/200	м	115
Труба Изопрофлекс А ПЭ-Х Р 1,0 МПа 140/180	м	115
Труба КАСАФЛЕКС 143/200 1,6 МПа 135*	м	115
Труба КАСАФЛЕКС 143/200 1,6 МПа 135*	м	115
Пресс-фитинг под сварку 160	шт	2
Пресс-фитинг под сварку 140	шт	2
Фитинг КАСАФЛЕКС под сварку 143 комплекте с изоляцией торцов	шт	4
Концевой предохранитель ДНЕС2700 160/200, 160/225	шт	2
Концевой предохранитель ДНЕС2600 110/145, 140/180, 140/200	шт	2
Стеновой уплотнитель 200	шт	6
Стеновой уплотнитель 180	шт	2
<b>Участок УТ - Д1</b>		
Труба Изопрофлекс А ПЭ-Х Р 1,0 МПа 90/125	м	36
Труба Изопрофлекс А ПЭ-Х Р 1,0 МПа 75/110	м	36
Труба КАСАФЛЕКС 66/125 1,6 МПа 135*	м	36
Труба КАСАФЛЕКС 66/125 1,6 МПа 135*	м	36
Пресс-фитинг под сварку 90	шт	2
Пресс-фитинг под сварку 75	шт	2
Фитинг КАСАФЛЕКС под сварку 66	шт	4
Концевой предохранитель ДНЕС2400 63/100, 75/110, 90/125	шт	4
Комплект концевой изоляции CSF 110-160	шт	4
Стеновой уплотнитель 125	шт	6
Стеновой уплотнитель 110	шт	2
<b>Участок УТ - Д2</b>		
Труба Изопрофлекс А ПЭ-Х Р 1,0 МПа 50/90	м	52
Труба Изопрофлекс А ПЭ-Х Р 1,0 МПа 40/75	м	52
Труба КАСАФЛЕКС 55/110 1,6 МПа 135*	м	52
Труба КАСАФЛЕКС 55/110 1,6 МПа 135*	м	52
Пресс-фитинг под сварку 50	шт	2
Пресс-фитинг под сварку 40	шт	2
Фитинг КАСАФЛЕКС под сварку 55	шт	4
Концевой предохранитель ДНЕС2200 40/90, 50/90	шт	2
Концевой предохранитель ДНЕС2100 40/75, 25/75, 32/75, 32/90	шт	2
Комплект концевой изоляции CSF 110-160	шт	4
Стеновой уплотнитель 110	шт	4
Стеновой уплотнитель 90	шт	2
Стеновой уплотнитель 75	шт	2



Наименование товара	ед. изм.	количество
<b>Участок УТ - ДЗ, Д4</b>		
Труба Изопрофлекс А ПЭ-Х Р 1,0 МПа 90/125	м	57
Труба Изопрофлекс А ПЭ-Х Р 1,0 МПа 75/110	м	57
Труба Изопрофлекс А ПЭ-Х Р 1,0 МПа 50/90	м	71
Труба Изопрофлекс А ПЭ-Х Р 1,0 МПа 40/75	м	71
Труба Изопрофлекс А ПЭ-Х Р 1,0 МПа 50/90	м	52
Труба Изопрофлекс А ПЭ-Х Р 1,0 МПа 40/75	м	52
Труба КАСАФЛЕКС 109/160 1,6 МПа 135*	м	57
Труба КАСАФЛЕКС 109/160 1,6 МПа 135*	м	57
Труба КАСАФЛЕКС 55/110 1,6 МПа 135*	м	71
Труба КАСАФЛЕКС 55/110 1,6 МПа 135*	м	71
Труба КАСАФЛЕКС 55/110 1,6 МПа 135*	м	52
Труба КАСАФЛЕКС 55/110 1,6 МПа 135*	м	52
Пресс-фитинг под сварку 90	шт	1
Пресс-фитинг под сварку 75	шт	1
Пресс-фитинг под сварку 50	шт	2
Пресс-фитинг под сварку 40	шт	2
Фитинг КАСАФЛЕКС под сварку 109	шт	4
Фитинг КАСАФЛЕКС под сварку 55	шт	8
Пресс-тройник редуц. 90/50/50 нерж. без гильз	шт	1
Пресс-тройник редуц. 75/40/40 нерж. без гильз	шт	1
Надвижная гильза 90 (Т) нерж.	шт	1
Надвижная гильза 75 (Т) нерж.	шт	1
Надвижная гильза 50 (Т) нерж.	шт	2
Надвижная гильза 40 нерж.	шт	2
Концевой предохранитель DN2400 63/100, 75/110, 90/125	шт	2
Концевой предохранитель DN2200 40/90, 50/90	шт	2
Концевой предохранитель DN2100 40/75, 25/75, 32/75, 32/90	шт	2
Комплект концевой изоляции CSF 110-160	шт	6
Стеновой уплотнитель 160	шт	2
Стеновой уплотнитель 125	шт	1
Стеновой уплотнитель 110	шт	5
Стеновой уплотнитель 90	шт	2
Стеновой уплотнитель 75	шт	2
Компл. для изоляции тройника 110/63-110/63-110/63	шт	1
Компл. для изоляции тройника 160/90-160/63-160/90	шт	3
Пена №7	шт	3
Пена №4	шт	1



## Веерообразная схема сети

Наименование товара	ед. изм.	количество
<b>Участок ЦТП-Д1</b>		
Труба Изопрофлекс А ПЭ-Х Р 1,0 МПа 90/125	м	152
Труба Изопрофлекс А ПЭ-Х Р 1,0 МПа 75/110	м	152
Труба КАСАФЛЕКС 66/125 1,6 МПа 135*	м	152
Труба КАСАФЛЕКС 66/125 1,6 МПа 135*	м	152
Пресс-фитинг под сварку 90	шт	2
Пресс-фитинг под сварку 75	шт	2
Фитинг КАСАФЛЕКС под сварку 66	шт	4
Концевой предохранитель ДНЕС2400 63/100, 75/110, 90/125	шт	4
Комплект концевой изоляции CSF 110-160	шт	4
Стеновой уплотнитель 125	шт	6
Стеновой уплотнитель 110	шт	2
<b>Участок ЦТП-Д4</b>		
Труба Изопрофлекс А ПЭ-Х Р 1,0 МПа 50/90	м	224
Труба Изопрофлекс А ПЭ-Х Р 1,0 МПа 40/75	м	224
Труба КАСАФЛЕКС 55/110 1,6 МПа 135*	м	224
Труба КАСАФЛЕКС 55/110 1,6 МПа 135*	м	224
Пресс-фитинг под сварку 50	шт	2
Пресс-фитинг под сварку 40	шт	2
Фитинг КАСАФЛЕКС под сварку 55	шт	4
Концевой предохранитель ДНЕС2200 40/90, 50/90	шт	2
Концевой предохранитель ДНЕС2100 40/75, 25/75, 32/75, 32/90	шт	2
Комплект концевой изоляции CSF 110-160	шт	4
Стеновой уплотнитель 110	шт	4
Стеновой уплотнитель 90	шт	2
Стеновой уплотнитель 75	шт	2



Наименование товара	ед. изм.	количество
<b>Участок ЦТП-Д3</b>		
Труба Изопрофлекс А ПЭ-Х Р 1,0 МПа 50/90	м	243
Труба Изопрофлекс А ПЭ-Х Р 1,0 МПа 40/75	м	243
Труба КАСАФЛЕКС 55/110 1,6 МПа 135*	м	243
Труба КАСАФЛЕКС 55/110 1,6 МПа 135*	м	243
Пресс-фитинг под сварку 50	шт	2
Пресс-фитинг под сварку 40	шт	2
Фитинг КАСАФЛЕКС под сварку 55	шт	4
Концевой предохранитель ДНЕС2200 40/90, 50/90	шт	2
Концевой предохранитель ДНЕС2100 40/75, 25/75, 32/75, 32/90	шт	2
Комплект концевой изоляции CSF 110-160	шт	4
Стеновой уплотнитель 110	шт	4
Стеновой уплотнитель 90	шт	2
Стеновой уплотнитель 75	шт	2
<b>Участок ЦТП-Д2</b>		
Труба Изопрофлекс А ПЭ-Х Р 1,0 МПа 50/90	м	167
Труба Изопрофлекс А ПЭ-Х Р 1,0 МПа 40/75	м	167
Труба КАСАФЛЕКС 55/110 1,6 МПа 135*	м	167
Труба КАСАФЛЕКС 55/110 1,6 МПа 135*	м	167
Пресс-фитинг под сварку 50	шт	2
Пресс-фитинг под сварку 40	шт	2
Фитинг КАСАФЛЕКС под сварку 55	шт	4
Концевой предохранитель ДНЕС2200 40/90, 50/90	шт	2
Концевой предохранитель ДНЕС2100 40/75, 25/75, 32/75, 32/90	шт	2
Комплект концевой изоляции CSF 110-160	шт	4
Стеновой уплотнитель 110	шт	4
Стеновой уплотнитель 90	шт	2
Стеновой уплотнитель 75	шт	2

## 7.3. Сводные спецификации

### Древовидная схема сети

Наименование товара	ед. изм.	количество
Труба Изопрофлекс А ПЭ-Х Р 1,0 МПа 160/200	м	115
Труба Изопрофлекс А ПЭ-Х Р 1,0 МПа 140/180	м	115
Труба Изопрофлекс А ПЭ-Х Р 1,0 МПа 90/125	м	93
Труба Изопрофлекс А ПЭ-Х Р 1,0 МПа 75/110	м	93
Труба Изопрофлекс А ПЭ-Х Р 1,0 МПа 50/90	м	175
Труба Изопрофлекс А ПЭ-Х Р 1,0 МПа 40/75	м	175
Труба КАСАФЛЕКС 143/200 1,6 МПа 135*	м	230
Труба КАСАФЛЕКС 109/160 1,6 МПа 135*	м	114
Труба КАСАФЛЕКС 66/125 1,6 МПа 135*	м	72
Труба КАСАФЛЕКС 55/110 1,6 МПа 135*	м	350
Пресс-фитинг под сварку 160	шт	2
Пресс-фитинг под сварку 140	шт	2
Пресс-фитинг под сварку 90	шт	3
Пресс-фитинг под сварку 75	шт	3
Пресс-фитинг под сварку 50	шт	4
Пресс-фитинг под сварку 40	шт	4
Фитинг КАСАФЛЕКС под сварку 143 комплекте с изоляцией торцов	шт	4
Фитинг КАСАФЛЕКС под сварку 109	шт	4
Фитинг КАСАФЛЕКС под сварку 66	шт	4
Фитинг КАСАФЛЕКС под сварку 55	шт	12
Концевой предохранитель ДНЕС2700 160/200, 160/225	шт	2
Концевой предохранитель ДНЕС2600 110/145, 140/180, 140/200	шт	2
Концевой предохранитель ДНЕС2400 63/100, 75/110, 90/125	шт	6
Концевой предохранитель ДНЕС2200 40/90, 50/90	шт	4
Концевой предохранитель ДНЕС2100 40/75, 25/75, 32/75, 32/90	шт	4
Комплект концевой изоляции CSF 110-160	шт	14
Пресс-тройник редуцирования 90/50/50 нерж. без гильз	шт	1
Пресс-тройник редуцирования 75/40/40 нерж. без гильз	шт	1
Надвижная гильза 90 (Т) нерж.	шт	1
Надвижная гильза 75 (Т) нерж.	шт	1
Надвижная гильза 50 (Т) нерж.	шт	2
Надвижная гильза 40 нерж.	шт	2
Стеновой уплотнитель 200	шт	6
Стеновой уплотнитель 180	шт	2
Стеновой уплотнитель 160	шт	2
Стеновой уплотнитель 125	шт	7
Стеновой уплотнитель 110	шт	11
Стеновой уплотнитель 90	шт	4
Стеновой уплотнитель 75	шт	4
Компл. для изоляции тройника 160/90-160/63-160/90	шт	3
Компл. для изоляции тройника 110/63-110/63-110/63	шт	1
Пена №7	шт	3
Пена №4	шт	1
Сигнальная лента	м	400



## Веерообразная схема сети

Наименование товара	ед. изм.	количество
Труба Изопрофлекс А ПЭ-Х Р 1,0 МПа 90/125	м	152
Труба Изопрофлекс А ПЭ-Х Р 1,0 МПа 75/110	м	152
Труба Изопрофлекс А ПЭ-Х Р 1,0 МПа 50/90	м	634
Труба Изопрофлекс А ПЭ-Х Р 1,0 МПа 40/75	м	634
Труба КАСАФЛЕКС 66/125 1,6 МПа 135*	м	304
Труба КАСАФЛЕКС 55/110 1,6 МПа 135*	м	1268
Пресс-фитинг под сварку 90	шт	2
Пресс-фитинг под сварку 75	шт	2
Пресс-фитинг под сварку 50	шт	6
Пресс-фитинг под сварку 40	шт	6
Фитинг КАСАФЛЕКС под сварку 66	шт	4
Фитинг КАСАФЛЕКС под сварку 55	шт	12
Концевой предохранитель DNES2400 63/100, 75/110, 90/125	шт	4
Концевой предохранитель DNES2200 40/90, 50/90	шт	6
Концевой предохранитель DNES2100 40/75, 25/75, 32/75, 32/90	шт	6
Комплект концевой изоляции CSF 110-160	шт	16
Стеновой уплотнитель 125	шт	6
Стеновой уплотнитель 110	шт	14
Стеновой уплотнитель 90	шт	6
Стеновой уплотнитель 75	шт	6
Сигнальная лента	м	400

При веерообразной схеме прокладки общая протяженность труб увеличивается приблизительно в 2 раза. Суммарная стоимость комплектации объекта при этом увеличивается на 9%.