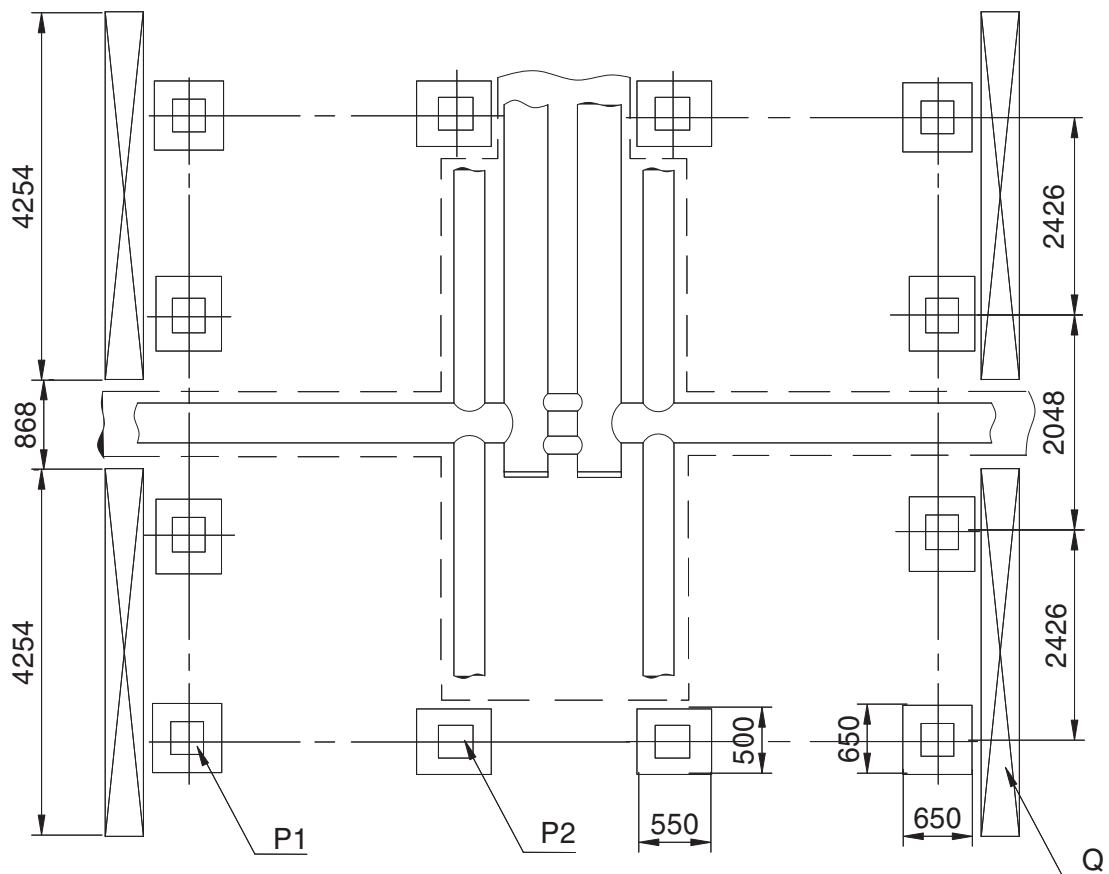
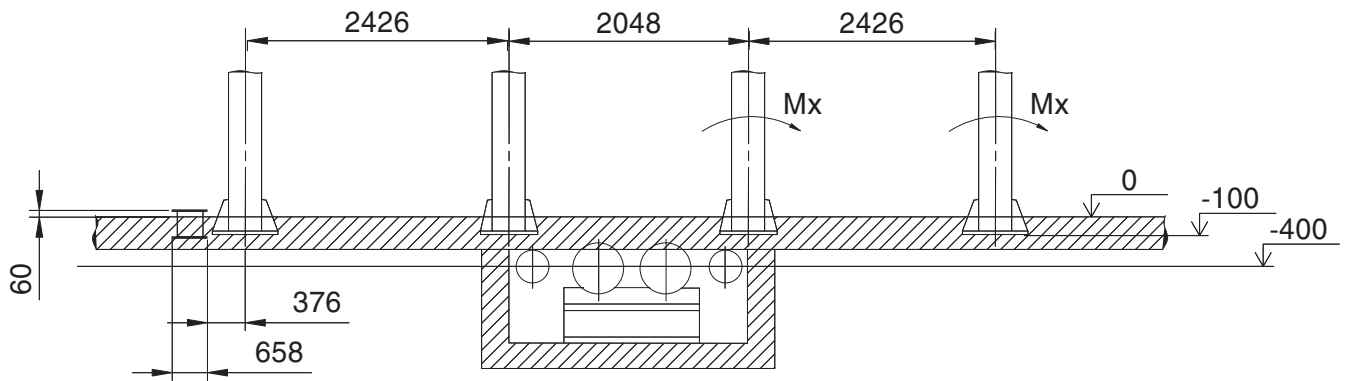


Задание на проектирование фундамента для котла КВ-ГМ-139,6-150 (ПТВМ-120)



Наименование нагрузок	Кол	т.с.	Mx	My
Нагрузка от угловых колонн каркаса P1	4	155	3,3	3,3
Нагрузка от промежуточных колонн P2	8	18	2,6	2,6
Нагрузка от рамы вентилятора Q	4	2,5	-	-

1. Буквой "P" обозначены сосредоточенные нагрузки на фундамент, "Q" - равномерно распределенные.
2. Конструкция фундамента должна обеспечивать жесткое защемление пят колонн каркаса.
3. Трассировка каналов для сетевых трубопроводов показана условно.
4. Конструкция фундамента разрабатывается проектной организацией.