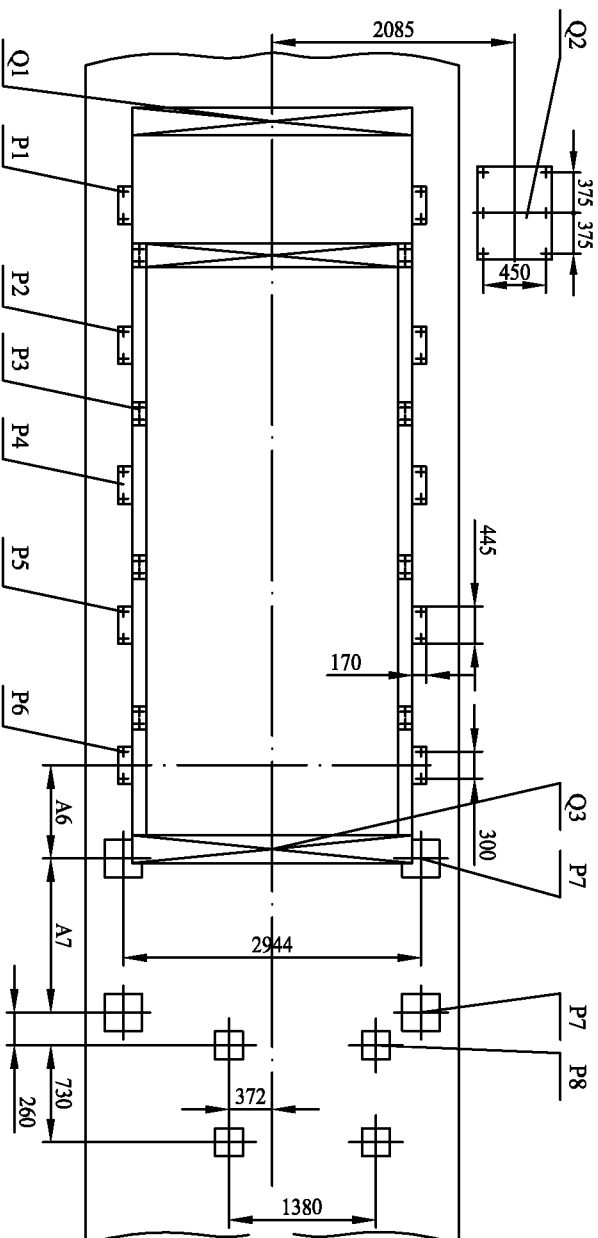
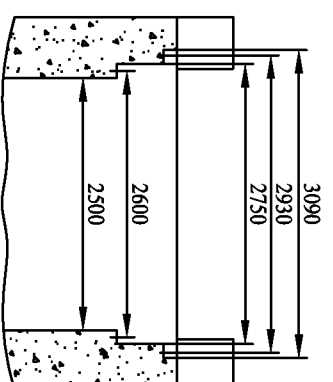
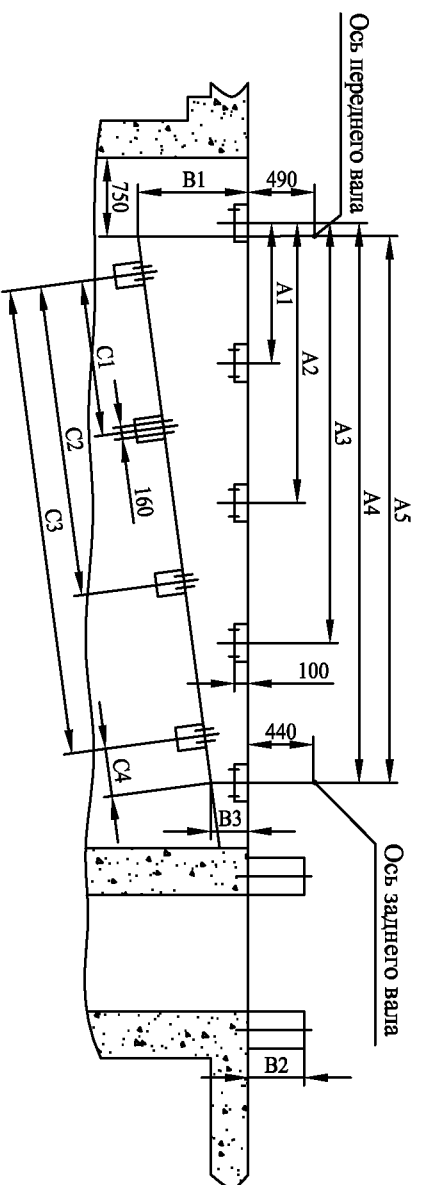


Задание на проектирование фундамента котлов КВ-Р-11,63:23,26:35-150 без воздухоподогревателя.



1. Буквой "P" обозначены сосредоточенные нагрузки, буквой "Q" - равномерно распределенные нагрузки.
2. Расчет фундаментов, уточнение их размеров, выбор закладных деталей под опоры котла и рамы, устройство прямая и фундамента под стойки площадок и лестниц выполняет проектирующая организация.

Наименование параметра	КВ-Р-11,63-	КВ-Р-23,26-150	КВ-Р-35-150
Нагрузки			
Q1, т.с.	0,61	0,61	0,61
Q2, т.с.	2,1	2,1	2,1
Q3, т.с.	0,03	0,03	0,03
P1, т.с.	6,6	8,9	7,0
P2, т.с.	3,1	4,45	5,3
P3, т.с.	0,8	0,8	0,8
P4, т.с.	-----	-----	5,3
P5, т.с.	-----	4,45	5,3
P6, т.с.	3,6	7,7	6,0
P7, т.с.	5,5	7	5,8
P8, т.с.	0,2	0,2	0,2
Размеры			
A1	1850	2100	2090
A2	-----	-----	4170
A3	-----	4590	6150
A4	4110	6610	8110
A5	4000	6500	8000
A6	714,5	682,5	~700
A7	768	1536	2176
B1	620	750	750
B2	910	730	730
B3	410	410	485
C1	1450	2700	2200
C2	-----	-----	4900
C3	2900	5400	7100
C4	900	904	703