

ОАО «ДОРОГОбУЖКОТЛОМАШ»

**КОТЕЛ ВОДОГРЕЙНЫЙ  
КВ-Р-11,63-150П**

Теплопроизводительностью 11,63 (10) МВт (Гкал/ч)  
для работы на твердом топливе.

**РУКОВОДСТВО ПО МОНТАЖУ И ЭКСПЛУАТАЦИИ**

**А-25600 РЭ**

## СОДЕРЖАНИЕ

Лист

1. ВВЕДЕНИЕ_____	3
2. ТЕХНИЧЕСКОЕ ОПИСАНИЕ_____	4
2.1. Назначение_____	4
2.2. Технические данные _____	5
2.3. Состав котла_____	6
2.4. Контрольно-измерительные приборы_____	6
2.5. Маркировка _____	6
2.6. Тара и упаковка_____	7
3. ОБЩИЕ УКАЗАНИЯ_____	7
4. УКАЗАНИЕ МЕР БЕЗОПАСНОСТИ_____	8
5. ПОРЯДОК УСТАНОВКИ (МОНТАЖА)_____	9
6. ПОДГОТОВКА КОТЛОАГРЕГАТА К ПУСКУ_____	12
7. ПУСК КОТЛОАГРЕГАТА_____	13
8. РАБОТА КОТЛОАГРЕГАТА_____	14
9. ОСТАНОВКА КОТЛА_____	15
10. ПРАВИЛА ХРАНЕНИЯ_____	15
11. ТРАНСПОРТИРОВАНИЕ_____	16
Приложение 1_____	17
Приложение 2_____	18

## 1. ВВЕДЕНИЕ

Настоящее руководство содержит сведения по монтажу и эксплуатации водогрейного котла теплопроизводительностью 10 Гкал/ч для работы на твёрдом топливе. Условное обозначение котла выглядит следующим образом: КВ-ТС-10-150П

Буквенные обозначения: КВ- котёл водогрейный, ТС- твердопливный слоевой. Цифры после буквенного обозначения показывают теплопроизводительность в Гкал/ч и температуру на выходе из котла. П- модификация поворотного экрана. Руководство включает в себя следующие разделы:

1. Введение.
2. Техническое описание.
3. Общие указания.
4. Указание мер безопасности.
5. Порядок установки.
6. Подготовка к пуску котлоагрегата.
7. Пуск котлоагрегата.
8. Работа котлоагрегата.
9. Остановка котла.
10. Правила хранения.
11. Транспортирование.

Кроме настоящего руководства необходимо руководствоваться следующими нормативно-техническими документами:

- «Правила устройства и безопасной эксплуатации паровых и водогрейных котлов (Правила Госгортехнадзора РФ)».
- «Топки механические ТЧ, ТЧЗ, ТЛЗ, ТЧЗМ. Инструкция по монтажу и эксплуатации».
- «Инструкция по производству обмуровочных работ» А-22910И.
- «Инструкция по ремонту элементов водогрейных котлов в процессе монтажа и эксплуатации с  $P \leq 25 \text{ кгс/см}^2$ » А-9570.
- «Инструкция по техническому диагностированию» А-27750И.
- горелок.
- «Инструкция по монтажу теплотехнического оборудования в части котлов малой и средней мощности» Гидротехмонтаж, 1993г.

## 2. ТЕХНИЧЕСКОЕ ОПИСАНИЕ.

### 2.1. Назначение.

2.1.1. Котёл водогрейный теплопроизводительностью 10 Гкал/ч предназначен для получения горячей воды давлением до 22,5 кгс/см<sup>2</sup> и номинальной температурой 150°С, используемой в системах отопления, вентиляции и горячего водоснабжения промышленного и бытового назначения, а также для технических целей.

2.1.2. Котёл предназначен для сжигания твёрдого топлива в слое.

В зависимости от вида топлива и его характеристик котёл предусматривает работу как с подогревом воздуха (с воздухоподогревателем), так и без подогрева. При этом необходимо руководствоваться следующим:

а) для влажных бурых углей ( $W^p=25-40\%$ ) воздухоподогреватель обязателен;

б) для малозольных углей с приведённой зольностью  $A^p=1,5-2\%$  кг/тыс.ккал и высокой калорийностью ( $Q_n^p=6000$  ккал/кг) применение подогрева воздуха не допустимо из-за возможного пережога колосников;

в) на всех остальных углях котёл может работать как с подогревом воздуха, так и без него.

Не допускается работа котла на высокозольных высоковлажных бурых углях и отходах углеобогащения с теплотворной способностью  $Q_n^p < 2800$  ккал/кг, а также на сланцах, торфе и пр. с содержанием серы  $>0,2 \times 10^{-3}\%$  кг/ккал.

### 2.2. Технические данные

#### 2.2.1. Котёл типа КВ-ТС-10-150П

Таблица 1

Величина	Единицы измерения	КВ-ТС 10-150П
Теплопроизводительность	Гкал/ч	10
Рабочее давление	кгс/см <sup>2</sup>	10-25
Температура воды	°С	
на входе		70
на выходе		150
Расход воды	т/ч	123,5
Температура уходящих газов	°С	220
КПД брутто	%	80,9
Расход топлива (Минусинский каменный уголь марки Д)	кг/ч	2160

Сопротивление газового тракта	мм.в.ст	67
Сопротивление воздушного короба	мм.в.ст	65
Гидравлическое сопротивление	кгс/см <sup>2</sup>	1,2

### 2.3. Состав котла.

2.3.1. Котлы теплопроизводительностью 10, 20, 30 Гкал/ч имеют единый профиль и различаются лишь глубиной топочной камеры и конвективной шахты (см. Рис 1).

Топочная камера имеет горизонтальную компоновку, экранирована трубами  $\varnothing 60 \times 3$  мм с шагом  $S=64$  мм, входящими в коллекторы  $\varnothing 219 \times 10$  мм.

Конфигурация камеры в поперечном разрезе напоминает профиль железнодорожного габарита.

Конвективная поверхность нагрева расположена в вертикальной, полностью экранированной шахте, набирается из U-образных ширм из труб  $\varnothing 28 \times 3$  с шагом  $S_1=64$  мм,  $S_2=40$  мм.

2.3.2. Котёл оборудуется механической топкой с пневмомеханическим забрасывателем и решёткой обратного хода ТЧЗМ.

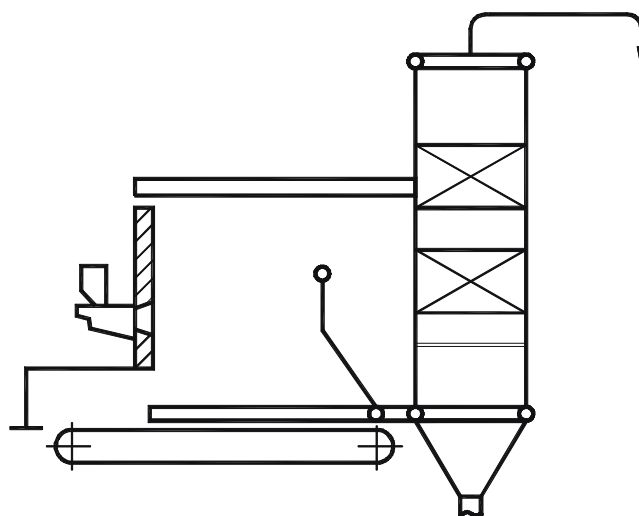


Рис.1.

Таблица 2

Тип котла	Тип топки
КВ-ТС-10-150П	ТЧЗМ-2,7/ 4,0

2.3.3. На котле применено устройство возврата уноса угольной мелочи и острое дутьё.

Унос угольной мелочи собирается в двух зольных бункерах, расположенных под конвективной шахтой, откуда удаляется системой возврата уноса и сбрасывается в топку. Подача воздуха на эжектор возврата уноса для котла теплопроизводительностью 10 Гкал/ч осуществляется вентилятором 19 ЦС 63. От этого вентилятора осуществляется подача воздуха на острое дутьё.

2.3.4. Несущий каркас у котла отсутствует. Блоки котла – топочный и конвективный – имеют опоры, приваренные к нижним коллекторам.

2.3.5. Котёл выполняется в облегчённой обмуровке, которая крепится к экранным трубам или стоякам конвективной шахты.

Общая толщина обмуровки приблизительно 110 мм.

2.3.6. Устройство очистки конвективной поверхности нагрева заводом не предусматривается.

2.4. Контрольно – измерительные приборы.

Контрольно – измерительные приборы, оборудование автоматического регулирования, тепловой защиты и дистанционного управления должны поставляться комплектующей организацией потребителя по его заказным спецификациям.

2.5. Маркировка.

2.5.1. Водогрейный котёл должен иметь табличку по ГОСТ 12971-97 с указанием:

предприятия-изготовителя;

обозначения котла в соответствии с настоящим руководством;

теплопроизводительности в Гкал/ ч;

расчётного давления в кгс/см<sup>2</sup>;

заводского номера изделия;

года изготовления;

номинальной температуры воды на выходе в °С.

2.5.2. Маркировку на грузовые места (ящик, пакет, связку) следует наносить в соответствии с требованиями ГОСТ 14192-77.

2.5.3. Элементы котла, работающие под давлением, должны иметь маркировку согласно Правил Госгортехнадзора РФ.

Места размещения маркировки указаны в приложениях настоящего руководства.

2.6. Упаковка.

2.6.1. Элементы котла должны отправляться потребителю в следующей упаковке:

мелкие детали и сборочные единицы, фланцы, крепежные изделия всех видов и размеров, элементы опор, заглушки, а также арматура и электроприводы - в ящиках, контейнерах или коробах сварной конструкции;

экраны, секции конвективной части, площадки, лестницы, короба, бункеры, и другие крупногабаритные изделия – в пакетах, связках или без упаковки;

трубы гнутые схожей конфигурации, трубы прямые и прокат длиной более одного метра – в связках.

2.6.2. Упаковка элементов котла должна производиться по чертежам.

2.6.3. Детали котла перед упаковкой должны быть законсервированы смазками в соответствии с ГОСТ 9.014-78 и лакокрасочными покрытиями по ОСТ 108.982.101.77. Срок консервации устанавливается один год.

2.6.4. Консервации не подлежат чугунные детали, трубы и прокат, поставляемые потребителю в состоянии поставки.

2.6.5. При упаковке деталей в ящик должен быть вложен упаковочный лист с указанием типов и количества уложенных деталей.

### 3. ОБЩИЕ УКАЗАНИЯ.

3.1. Котёл водогрейный рассматриваемой серии спроектирован таким образом, что при наличии необходимых грузоподъёмных средств поставка трубной части котла может осуществляться объёмным транспортабельным блоком, масса которого указана в табл.3 или панелями.

Таблица 3

Тип котла	Блок топочный, кг	Блок конвективный, кг
КВ-ТС-10-150П	4060	8242

Обмуровочные и изоляционные материалы в поставку завода не входят.

3.2. При разгрузке и складировании элементов котла необходимо принять меры к сохранению их от механических повреждений и влияния атмосферных осадков.

3.3. При приемке оборудования необходимо произвести внешний осмотр и проверить его комплектность, а также убедиться в отсутствии повреждений.

#### 4. УКАЗАНИЯ МЕР БЕЗОПАСНОСТИ.

4.1. Котел данной серии должен быть оборудован автоматическими устройствами, отключающими тягодутьевые устройства и топливо, подающие механизмы топки в случаях:

- а) повышения давления воды в выходном коллекторе котла до 1,05 расчетного давления на прочность трубопровода теплосети и собственно котла при 25 кгс/см<sup>2</sup> - повышение давления до 26,25 кгс/см<sup>2</sup>;
- б) понижения давления воды в выходном коллекторе котла до значения, соответствующего давлению насыщения при максимальной рабочей температуре на выходе из котла (см. табл. 4);
- в) повышения температуры воды на выходе из котла до величины на 20°С ниже температуры насыщения, соответствующей рабочему давлению воды в выходном коллекторе котла;
- г) уменьшения расхода воды через котел, при котором недогрев воды до кипения на выходе воды из котла при максимальной нагрузке и рабочем давлении в выходном коллекторе достигает 20°С. Определение этого расхода должно производиться по формуле:

$$G_{\min} = Q_{\max} / C \cdot [(t_s - 20) - t_{\text{вх}}], \quad \text{кг/ч.}$$

Где:  $G_{\min}$  - минимально-допустимый расход воды через котел, кг/ч.

$Q_{\max}$  - максимальная теплопроизводительность котла, ккал/ч.

$t_s$  - температура кипения воды при рабочем давлении на выходе из котла, °С.

$t_{\text{вх}}$  - температура воды на входе в котел, °С.

$C$  - удельная теплоемкость, ккал/кг·°С.

Предельные параметры в зависимости от принятых в каждом конкретном случае рабочих параметров по пунктам б, в, г см. в табл. 4.

4.2. Необходимо содержать в постоянной готовности первичные средства пожаротушения: огнетушители, ящики с песком и лопатами, пожарные краны. Должны быть установлены постоянные места их нахождения.

4.3. Запрещается ввод в эксплуатацию котельного агрегата с незаконченными работами по его монтажу или ремонту. О готовности котлоагрегата к пуску должен быть составлен приемосдаточный акт.



Таблица 4

Наименование параметров	Максимальная рабочая температура на выходе из котла				
	150	160	170	180	190
Рабочее давление воды в выходном коллекторе	8..22,5	10..22,5	13..22,5	16..22,5	20..22,5
Пределы повышения температуры воды в выходном коллекторе котла в зависимости от рабочего давления в выходном коллекторе котла	150..195	160..195	170..195	180..195	190..195
Пределы минимального расхода воды через котел в зависимости от теплопроизводительности и рабочего давления в выходном коллекторе	125...80				
Теплопроизводительность в Гкал/ч					
Минимальное предельное давление в выходном коллекторе котла	5,0	6,5	8,1	10,1	13,0

## 5. ПОРЯДОК УСТАНОВКИ (МОНТАЖА).

5.1. Проверьте правильность расположения фундамента котла и его осей относительно здания котельной и соседнего фундамента, а также правильность высотных отметок.

Отклонение фактических размеров фундамента не должны превышать:

- а) отклонение осей от проектного положения  $\pm 10$  мм;
- б) отклонение осей закладных деталей под опоры котла  $\pm 10$  мм;
- в) разность диагональных размеров -  $\pm 20$  мм;
- г) отклонение высотных отметок -  $-20$  мм.

Для выравнивания высотных отметок фундамента допускается установка подкладок, но не более 2 шт. в одном пакете с последующей сваркой по периметру.

Результаты проверки занести в монтажный формуляр, прилагаемый к акту по приемке фундамента.

5.2. С учетом тепловых расширений котла (см. Рис.2) сдвиньте нижние плиты опор топочного блока в сторону фронта и к наружным сторонам котла, а у конвективного блока – к задней стенке и также наружным сторонам.

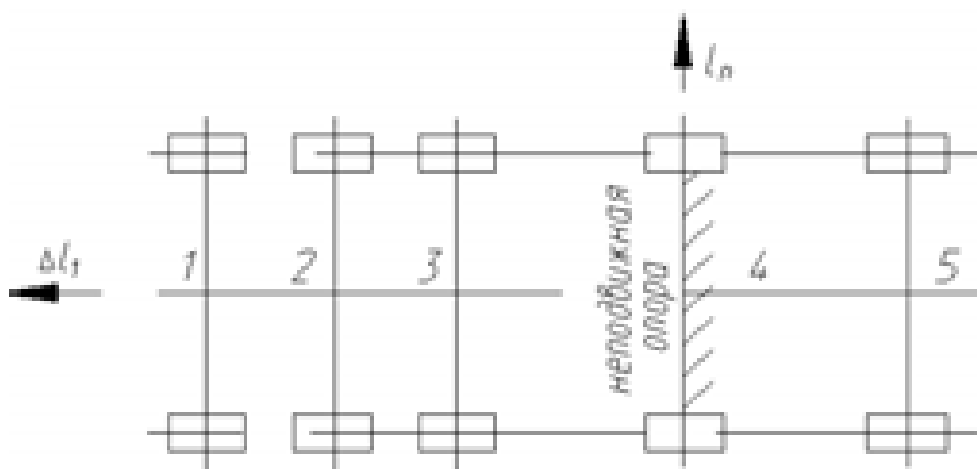


Рис.2.

5.3. Затяните гайки на опорах и установите блоки на фундамент.

После установки топочного блока смонтируйте и установите короб и сопла острого дутья и только после этого монтируйте конвективный блок.

5.4. Соедините с помощью нижнего перепускного патрубка блоки и скрепите их в верхней части. Обратите внимание на то, что перепускной патрубок дан с монтажным припуском, который необходимо срезать при соединении блоков с обеспечением размера 412 мм между осями нижних камер поворотного и фестонного экранов.

5.5. Приварите нижние плиты к закладным деталям фундамента.

5.6. Для наблюдения за расширением котла репера установите у опоры №1 (см. Рис.2).

Величина тепловых расширений указана в табл. 5. Установка реперов указана в чертежах 13.00.00.000 СБ; 14.00.00.000 СБ; 15.00.00.000 СБ; 20.00.00.000 СБ; 21.00.00.000 СБ.

Таблица 5

Тип котла	$\Delta L_1$	$\Delta L_n$
КВ-ТС-10-150П	10,3	3,7

5.7. Механическую топку монтируйте после установки топочного и конвективного блоков и устройств шлакозолоудаления по инструкции заводоизготовителя топки.

Общий порядок монтажа следующий:

- а) проверьте готовность фундамента;
- б) смонтируйте опорный рольганг или направляющее устройство;
- в) смонтируйте раму топки, подведите под раму, согласно схеме теплового расширения, опорные башмаки и залейте их бетоном;
- г) смонтируйте зольный пол и устройство удаления провала;
- д) установите валы;
- е) установите топочный редуктор (привод) и залейте бетоном фундаментные болты;
- ж) соберите и обкатайте колосниковое полотно;
- з) установите предтопок и забрасыватели;
- и) смонтируйте воздухопроводы дутьевых зон и пневмомеханических забрасывателей;
- к) смонтируйте водяное охлаждение подшипников забрасывателей;
- л) обмуруйте предтопок и топочную камеру;

5.8. Смонтируйте золовые бункера.

5.9. Смонтируйте устройство возврата уноса.

5.10. Площадки и лестницы монтируйте после обмуровки котла. При этом допускаются следующие отклонения:

- а) по высотным отметкам-  $\pm 10$  мм;
- б) вылет лестницы-  $\pm 5$  мм;
- в) стрела прогиба лестницы и её плоскости должна быть не более 2 мм на 1 п.м., но не более 5 мм на всю длину;
- г) отклонение плоскости ступенек лестниц от горизонтали-  $\pm 3$  мм.

5.11. Обмуровочные и изоляционные работы по котлу ведите согласно «Инструкции на производство обмуровочных работ» А-22910И.

## 6. ПОДГОТОВКА КОТЛА К ПУСКУ.

6.1. Первый пуск котла в эксплуатацию допускается производить по разрешению пусковой комиссии после полного окончания всех монтажных, строительных и предпусковых работ.

6.2. Все предусмотренные проектом контрольно- измерительные приборы, технологическая защита, блокировка, устройство автоматики, дистанционного управления и сигнализации должны быть смонтированы и опробованы.

6.3. Монтажная техническая документация (акты, монтажные формуляры и пр.) должна быть составлена и соответствующим образом оформлена.

6.4. К моменту пуска котла подготовьте запасы топлива, материалов, инструмента и запасных частей; составьте инструкции и необходимые технологические схемы; проведите подготовку обслуживающего персонала котельной и проверку его знаний. Время растопки должно быть известно всему персоналу котельной. Перед растопкой котла осмотрите топку, конвективную шахту, воздушный и газовый тракты в отношении их чистоты, после чего плотно закройте лазы, люки и лючки. Осмотрите снаружи обмуровку котла и убедитесь в её исправности.

Проверьте исправность арматуры котла, обратив особое внимание на достаточность сальниковой набивки, на запас для подтяжки сальников, на состояние штоков вентиляей и задвижек. Направление вращения задвижек, вентиляей, кранов, клапанов и шиберов должно соответствовать стрелкам на них. Предохранительные клапаны отрегулируйте согласно Приложения 2.

Убедитесь в лёгкости хода направляющих аппаратов дымососа и вентилятора, наличии указателей положения заслонок и исправности их приводов.

6.5. Проверьте исправности всех узлов топочного оборудования и готовность его к длительной работе, для чего:

а) удалите шлак и мусор с колосникового полотна и из шлаковых бункеров, а золу – из золовых бункеров и дутьевых зон;

б) включите колосниковое полотно, убедитесь в исправности редуктора, наличии исправности всех колосников;

в) проверьте исправность воздушных шиберов на вводных патрубках под решетку и на пневмозаборе;

г) проверьте исправность линии водопровода охлаждения подшипников, забрасывателя;

д) заправьте консистентной смазкой все пресс – масленки и колпачковые масленки механизмов, решетки привода, решетки забрасывателей и залейте масляные ванны маслом;

е) проверьте состояние лопастей роторов забрасывателей и надежность их крепления;

ж) проверьте состояние привода забрасывателя, шарнирных муфт

з) включите забрасыватели, предварительно прокрутив несколько раз вручную за шкив привода и убедитесь в спокойной работе механизмов, правильности направления вращения роторов.

и) проверьте состояние обмуровки, фурм, боковых сопел забрасывателей и выходных сопел возврата уноса;

к) провентилируйте в течение 10 – 15 минут газоходы котла, включив дымососы.

## **7. ПУСК КОТЛА.**

7.1. Заполните котел водой. Для этого откройте дренажные вентили, воздушники и затем задвижку на входе воды в котел. Воздушники закройте только после того, как из них пойдет вода.

7.2. Подключите котел к сети, для чего сначала откройте задвижку на выходе из котла и затем закройте дренажные линии.

7.3. Покройте поверхность решетки слоем угля толщиной 30-40мм, включив на короткое время забрасыватели или вручную.

7.4. Положите поверх слоя угля дрова и зажгите их (без пуска вентилятора, с открытой поддувальной дверкой).

7.5. Расшуруйте по решетке ровным слоем древесный кокс, образующийся после прогорания дров; закройте дверку поддувала, включите вентилятор и дайте слабое дутье под решетку.

7.6. Включите вентилятор острого дутья и возврата уноса.

7.7. Включите забрасыватели и откройте подачу воздуха на пневмозаброс и установите небольшую подачу топлива.

Подача воздуха в пневмозаброс должна быть как можно меньше для обеспечения нормального избытка его в топке.

7.8. По мере разгорания слоя угля на решетке и прогрева угля постепенно увеличивайте подачу топлива и воздуха, установите малую скорость движения колосникового полотна.

Давление воздуха в коробе пневмозаброса поддерживайте до 50мм вод ст, под решеткой -5-20мм вод ст, разрежение в топке -2-3 мм вод ст.

7.9. Проверьте дальность заброса топлива на решетку. Если в задней части решетки получается плохо прогорающий откос крупных кусков угля, необходимо уменьшить дальность заброса. Если передняя часть решетки покрывается топливом больше, чем задняя, то следует увеличить частоту вращения ротора.

## **8. РАБОТА КОТЛА.**

8.1. Следите за соответствием параметров воды заданному режиму работы, не допускайте изменения их в пределах, указанных в п.4.1. настоящей инструкции.

8.2. Качество сетевой и подпиточной воды держите на уровне требований ОСТ 24.030.47 –75.

8.3. Топливо перед подачей должно проходить дробление до кусков размером 30-40 мм. Подавайте его на решетку непрерывно.

Не рекомендуется регулировать подачу топлива периодическим включением забрасывателей. Это вызывает временные перегрузки или приводит к прогарам.

8.4. Подачу воздуха регулируйте в соответствии с изменением подачи топлива, изменяя величину открытия воздушных шиберов или направляющего аппарата дутьевого вентилятора.

При правильной подаче воздуха цвет пламени, если смотреть через боковые гляделки, должен быть светло-соломенным, а дым из трубы серым.

При автоматическом газоанализаторе содержание трехатомного газа в конце топки при полной нагрузке должно быть 13 –14%, а за котлом (с учетом присосов) –12 –13%.

8.5. Воздушники на поворотном экране должны быть приоткрытыми.

8.6. При химической очистке внутренних поверхностей коллекторов и экранных труб котла моющие реагенты вводятся через штуцер, вваренный в трубопровод подвода воды в котел.

8.7. Периодически, но не реже, чем через 12 месяцев, производите профилактический осмотр котла и его элементов. При этом обращайтесь особое внимание на выявление возможных трещин, отдулин, выпучин и коррозии на наружной и внутренней поверхностях стенок, нарушений плотности и прочности сварных соединений, а также повреждений обмуровки. Наиболее уязвимыми зонами вследствие неотрегулированного горения и нарушения условий эксплуатации являются:

-под котла; места установок горелок, лазов; части экранов подвергаемых наиболее интенсивному обогреву (на уровне горелок); конвективные пучки, экранные трубы со стороны обмуровки в случае её неплотного прилегания.

8.8. Объем контроля внутренних поверхностей коллекторов устанавливайте исходя из условий эксплуатации и общего состояния котла, при этом определяющим является соблюдение требований к питательной воде в соответствии с ОСТ 108.030.47 –81 и «Правилами».

8.9. Осмотр и ремонт ненадежных элементов проводите с учетом «Инструкции по ремонту элементов водогрейных котлов в процессе монтажа и эксплуатации  $P \leq 25 \text{ кгс/см}^2$ » А-9570.

## **9. ОСТАНОВКА КОТЛОАГРЕГАТА.**

9.1. При остановке котла на короткое время сделайте следующее:

- а) выключите подачу топлива;
- б) остановите решетку;
- в) уменьшайте постепенно подачу воздуха до полного прогара топлива и затем прекратите подачу воздуха.
- г) остановите вентилятор острого дутья и возврата уноса;
- д) прикройте шибер за котлом и остановите дымосос;
- е) после некоторого охлаждения обмуровки выключите забрасыватели.

9.2. При остановке котла на длительное время дополнительно удалите шлак с решетки после охлаждения топки и очистите шлаковый бункер.

## **10. ПРАВИЛА ХРАНЕНИЯ.**

10.1. При разгрузке и складировании изделий необходимо принять меры к сохранению их от механических повреждений.

10.2. Элементы котла должны храниться в специально отведенных местах, обеспечивающих их полную сохранность.

Если срок хранения превышает срок годности консервации, также при нарушении консервирующих покрытий на элементах в процессе их транспортирования, разгрузки и складирования, консервация должна быть возобновлена.

## **11. ТРАНСПОРТИРОВАНИЕ.**

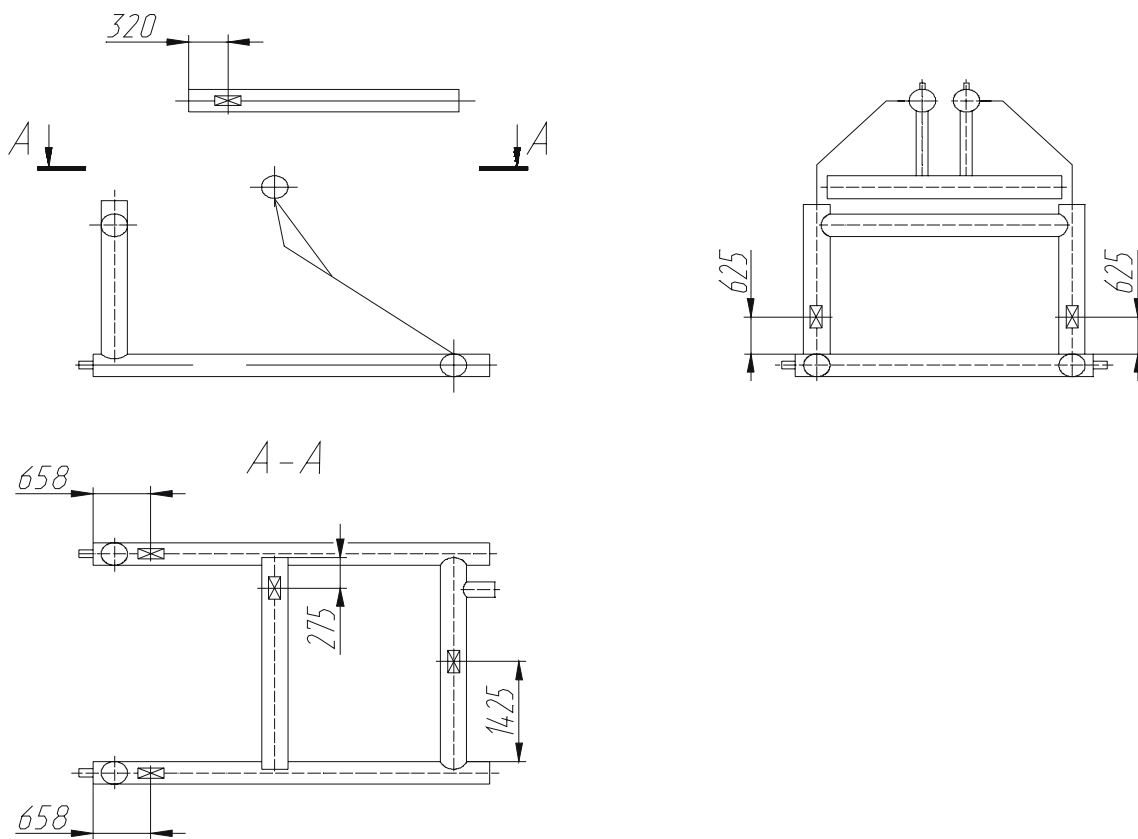
11.1. Элементы котла должны транспортироваться в пункт назначения в открытом подвижном составе с соблюдением габаритов.

11.2. Погрузка и крепление элементов котла должны производиться в соответствии с требованиями «Технических условий погрузки и крепления грузов», утвержденных Министерством путей сообщения.

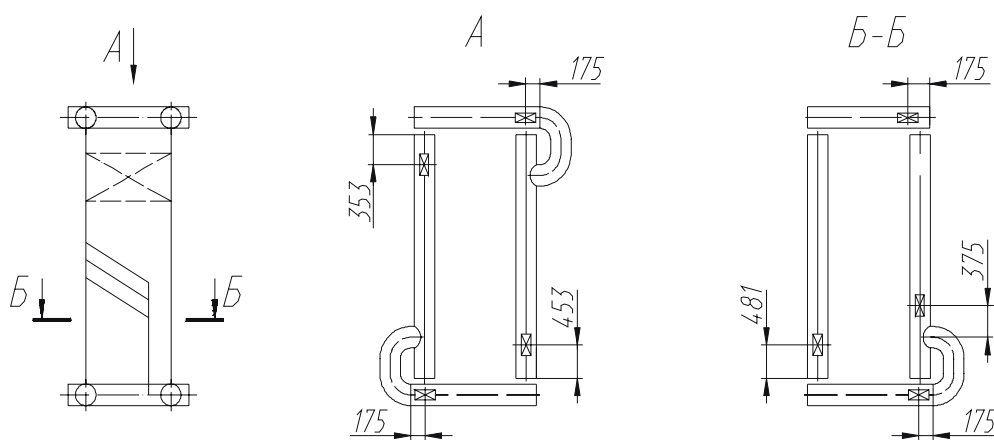


Котел водогрейный КВ-ТС-10-150П

Блок топочный



Блок конвективный



Места размещения маркировки коллекторов.

**РЕГУЛИРОВКА ПРУЖИННЫХ ПРЕДОХРАНИТЕЛЬНЫХ  
КЛАПАНОВ ТИПА ППК.**

Предохранительные клапаны должны быть отрегулированы на начало открытия при давлении 1,08 расчетного давления. т.е на  $27 \text{ кгс/см}^2$  при расчетном давлении  $25 \text{ кгс/см}^2$  и  $17,3 \text{ кгс/см}^2$  при расчетном давлении  $16 \text{ кгс/см}^2$ .

Общий порядок регулировки следующий:

- а) проверить соответствие пружины установленному давлению;
- б) повысить давление за котлом до величины, при которой должен срабатывать клапан;
- в) вращая регулировочные втулки, установить момент срабатывания (открытия) клапана, после чего клапан принудительно закрыть, регулировочные устройства зафиксировать;
- г) произвести настройку второго клапана, предварительно заклинив уже настроенный;
- д) снизить давление до номинального и освободить клапан от заклинивания;
- е) повысить давление за котлом до величины срабатывания и проверить открытие клапанов;
- ж) снизить давление до номинального значения и проверить их закрытие;
- з) клапаны опломбировать и сделать соответствующую запись в журнале.

Регулировка клапанов должна производиться при остановке котла на плановый ремонт и в период эксплуатации не реже одного раза в год.