

ОАО «ДОРОГОБУЖКОТЛОМАШ»

КОТЛЫ ВОДОГРЕЙНЫЕ
КВ-Ф-29-150, КВ-Ф-58,2-150

Теплопроизводительностью 29 (25) МВт (Гкал/ч) и 58,2 (50) МВт (Гкал/ч)
для сжигания твердых топлив в высокотемпературном кипящем слое.

РУКОВОДСТВО ПО МОНТАЖУ И ЭКСПЛУАТАЦИИ

29Ф-00.00.00.00 РЭ

СОДЕРЖАНИЕ

Лист

1. Введение _____	3
2 ТЕХНИЧЕСКОЕ ОПИСАНИЕ	
2.1. Назначение _____	4
2.2. Технические данные _____	4
2.3. Состав котла _____	6
2.4. Контрольно-измерительные приборы _____	7
2.5. Маркировка _____	7
2.6. Упаковка _____	7
3. ОБЩИЕ УКАЗАНИЯ _____	8
4. УКАЗАНИЯ МЕР БЕЗОПАСНОСТИ _____	9
5. ПОРЯДОК УСТАНОВКИ (МОНТАЖА) _____	11
6. ПОДГОТОВКА КОТЛА К ПУСКУ _____	13
7. ПУСК КОТЛА _____	14
8. РАБОТА КОТЛА _____	15
9. ОСТАНОВ КОТЛА _____	16
10. ПРАВИЛА ХРАНЕНИЯ _____	16
11. ТРАНСПОРТИРОВАНИЕ _____	17
12. ГАРАНТИЙНЫЕ ОБЯЗАТЕЛЬСТВА _____	18

Настоящее руководство содержит сведения для правильного монтажа и эксплуатации водогрейных котлов теплопроизводительностью 58,2 (50) МВт (Гкал/ч) с температурой на выходе 150°C предназначенных для сжигания широкой гаммы углей в топочном устройстве высокотемпературного кипящего слоя.

Условное обозначение типоразмера котлов для сжигания твердых топлив в высокотемпературном кипящем слое состоит из последовательного расположенных:

- обозначения КВ – котел водогрейный;
- обозначения Ф – топка кипящего слоя для сжигания твердого топлива;
- значения теплопроизводительности котла в МВт;
- значения номинальной температуры воды на выходе из котла, °С;

Пример условного обозначения водогрейного котла для сжигания твердого топлива в кипящем слое производительностью 58,2 (50,0) МВт (Гкал/ч) с номинальной температурой воды на выходе 150°C:

КВ-Ф-58,2-150.

Руководство включает в себя следующие разделы:

1. Введение.
2. Техническое описание.
3. Общие указания.
4. Указания мер безопасности.
5. Порядок установки.
6. Подготовка котла к пуску.
7. Пуск котла.
8. Работа котла.
9. Останов котла.
10. Правила хранения.
11. Транспортирование.
12. Гарантийные обязательства.

При эксплуатации котла, кроме настоящего руководства, должны дополнительно использоваться следующие нормативно-технические документы:

- «Правила устройства и безопасной эксплуатации паровых и водогрейных котлов». ПБ 10-574-03.
- «Руководство по производству обмуровочных работ» А-22910 ИО.
- «Инструкция по техническому диагностированию и экспертному обследованию» А-27750 И.

- «Инструкция по ремонту элементов водогрейных котлов, находящихся в монтаже или эксплуатации» А-9570.
- «Инструкция по монтажу теплотехнического оборудования в части котлов малой и средней мощности» Гипротехмонтаж, 1993 год.

Внимание! Конструкция котлов постоянно совершенствуется, поэтому завод-изготовитель оставляет за собой право вносить в конструкцию котла изменения, не ухудшающие его параметры и неотраженные в настоящем руководстве.

2. ТЕХНИЧЕСКОЕ ОПИСАНИЕ.

2.1. Назначение.

Водогрейные стационарные котлы теплопроизводительностью 29 (25) МВт (Гкал/ч) и 58,2 (50) МВт (Гкал/ч) предназначены для получения горячей воды давлением до 1,6 (16,3) МПа (кгс/см²) при номинальной температуре на выходе 150°С, используемой в системах отопления, вентиляции и горячего водоснабжения промышленного и бытового назначения, а также для технологических целей.

2.2. Технические данные

Таблица №2.1

Величина	Единица измерения	КВ-Ф-58,2-150
Температурный режим	°С	70-150
Теплопроизводительность	МВт(Гкал/ч)	58,2 (50,0)
Расчетное (избыточное) давление воды	МПа(кгс/см ²)	1,6 (16,0)
Рабочее давление воды на выходе из котла не менее	МПа(кгс/см ²)	1,0 (10,0)
Температура воды на входе в котел:	°С	70
Температура воды на выходе из котла	°С	150

Величина	Единица измерения	КВ-Ф-58,2-150
Диапазон регулирования теплопроизводительности, по отношению к номинальной	%	30-100
Гидравлическое сопротивление, не более:	МПа(кгс/см ²)	0,25 (2,5)
Аэродинамическое сопротивление котла:	кгс/см ²	62,6
бурый уголь		
каменный уголь		-
Расход воды через котел:	т/ч	620,0
Температура уходящих газов:	°С	-
бурый уголь		
каменный уголь		170
КПД котла, не менее:	%	-
бурый уголь		
каменный уголь		87,0
Расход топлива (расчетный):	т/ч	-
бурый уголь		
каменный уголь		11878
Расход воздуха:	нм ³ /ч	-
бурый уголь		
каменный уголь		75,86×10 ³
Расход газов:	нм ³ /ч	-
бурый уголь		
каменный уголь		180,0×10 ³
Удельный выброс окислов азота (NO _x) при α=1,4, не более:	мг/нм ³	-
бурый уголь		
каменный уголь		400

2.3 Состав котла.

2.3.1. Котлы теплопроизводительностью 58,2 (50,0) МВт (Гкал/ч) имеют горизонтальную компоновку.

Топочная камера экранирована трубами $\varnothing 60 \times 3$ мм с шагом 64 мм, входящими в коллекторы $\varnothing 273 \times 10$ мм. Для разворота газов и устранения прямого уноса мелочи в конвективную шахту топочная камера разделена газоплотным поворотным экраном, состоящим из труб $\varnothing 60 \times 3$ мм с шагом 64 мм. Задним экраном топочной камеры служит фестонный экран, являющийся эффективным сепаратором золы-зола частиц. Осажденные в данном сепараторе наиболее крупные и имеющие высокую температуру частицы возвращаются на дожигание в топку в зону над кипящим слоем.

Фронтальный экран в нижней части отогнут для организации свода над выходной частью полотна топки.

Боковые экраны имеют разводки под сопла вторичного воздуха и для ввода топлива на обоих экранах, а также разводки для вывода концов верхнего коллектора поворотного экрана.

Вторичный воздух подводится с боковых стенок котла – по 13 сопел с каждой стороны. Сопла расположены в два яруса: 10 на уровне окна для ввода топлива и 3 на высоте \approx половины топочной камеры. Перед каждым соплом имеется шибер, при помощи которого обеспечивается оптимальное для данного топлива распределение воздуха по соплам, которое определяется в процессе наладки котла.

Конвективная поверхность нагрева котла расположена в вертикальной, полностью экранированной шахте и состоит из трех пакетов. Пакеты набираются из U – образных секций из труб $\varnothing 28 \times 3$ с шагом $S_1=64$ мм, $S_2=40$ мм

Боковые стены конвективного газохода закрыты трубами $\varnothing 83 \times 3,5$ мм с шагом 128 мм и являются одновременно стояками конвективных секций.

Схема расположения стенок котла показана в приложении 1 настоящего руководства.

2.3.2. Для удаления наружных отложений с труб конвективной поверхности нагрева котлы оборудуются устройством газоимпульсной очистки.

Газоимпульсная очистка основана на сжигании газозооной смеси в высокотурбулентном (взрывном) режиме с определенной частотой.

2.3.3. На котлах применено устройство возврата уноса угольной мелочи и острое дутьё. Под конвективной частью установлен бункер для осажденного уноса, под которым размещен эжектор возврата уноса для сброса угольной мелочи в топку. Подача воздуха на эжектор возврата уноса обеспечивается при использовании вентилятора.

Подача воздуха на острое дутьё осуществляется вентилятором. Воздух подается в надслоевое пространство с фронта котла посредством четырех сопел большого сечения

2.3.4. Для котла КВ-Ф-58,2-150 рекомендуемый вентилятор первичного воздуха типа ВДН-17 при $n=1000$ об/мин.

Для котла КВ-Ф-58,2-150 рекомендуемый дымосос типа ДН-26 при $n=745$ об/мин.

2.3.5. Котёл имеет облегченную натрубную обмуровку и теплоизоляцию. Общая толщина обмуровки около 112мм. Обмуровочные и изоляционные материалы в поставку завода не входят.

2.3.6. Котлы оборудуются механической топкой ВТКС (высокотемпературный кипящий слой), которая представляет собой узкую наклонную подвижную колосниковую решётку обратного хода. Топка устанавливается под котлом на опорную раму.

Подача топлива осуществляется с боковых стенок котла. Изменение скорости движения решетки осуществляется в зависимости от количества подаваемого в котел топлива

2.3.8. Котел самонесущий. Топочная и конвективная части имеют опоры, приваренные к нижним коллекторам.

2.3.9. Для обслуживания и ремонта котла предусмотрены площадки и лестницы.

2.4. Контрольно-измерительные приборы, оборудование автоматического регулирования, тепловой защиты и дистанционного управления поставляются комплектующей организацией потребителю по его заказным спецификациям.

2.5. Маркирование.

2.5.1. Водогрейный котел должен иметь табличку по ГОСТ 12971-67 с указанием:

- предприятия-изготовителя;
- обозначение котла в соответствии с настоящим руководством;
- теплопроизводительности в МВт (Гкал/ч);
- рабочего давления в МПа (кгс/см^2);
- заводского номера изделия;
- года изготовления;
- номинальной температуры воды на выходе.

2.5.2. Маркировка на грузовые места (ящик, пакет, связку) соответствует требованиям ГОСТ 14192-96.

2.5.3. Элементы котла, работающие под давлением, имеют маркировку. Места размещения маркировки указаны в приложении 2 настоящего руководства.

2.6. Упаковка.

2.6.1. Элементы котла отправляются потребителю в следующей упаковке:

мелкие детали и сборочные единицы, фланцы, крепежные изделия всех видов и размеров, форсунки, элементы опор, а также арматура и электроприборы – в ящиках, контейнерах или коробах сварной конструкции;

экраны, секции конвективной части, , площадки, лестницы, короба, бункера и другие крупногабаритные изделия – в пакетах, связках или без упаковки;

трубы гнутой схожей конфигурации, трубы прямые и прокат длиной более одного метра – в связках.

2.6.2. Упаковка элементов котла производится по чертежам предприятия – изготовителя.

2.6.3. Элементы котла перед упаковкой подвергаются консервации лакокрасочными материалами и смазками для защиты их от атмосферной коррозии на период транспортирования и хранения. Срок консервации 6 месяцев со дня отгрузки котла.

2.6.4. Чугунные детали, трубы и прокат, отправляемые потребителю, консервации не подлежат.

2.6.5. При упаковке деталей в ящик вкладывается упаковочный лист с указанием типа и количества деталей.

3. ОБЩИЕ УКАЗАНИЯ.

3.1. Трубная часть котла поставляется предприятием–изготовителем транспортабельными блоками. Остальная часть оборудования поставляется согласно п. 2.6.1. настоящей инструкции.

3.2. При приемке оборудования необходимо произвести внешний осмотр, проверить его комплектность согласно сводной комплектовочной ведомости, убедиться в отсутствии повреждений и составить акт о приемке.

3.3. Готовые изделия отправляются законсервированными и окрашенными. Окраска и консервация предохраняют изделие от коррозии в течение полугода (шести месяцев). При нарушении окраски и консервации покрытий, а также при длительном хранении, превышающем шесть месяцев, окраска и консервация элементов должны быть восстановлены.

Окраска производится лаком БТ-577 ГОСТ 5631-79. Консервация производится консистентными смазками ПВК ГОСТ 19537-83.

3.3. Для расконсервации элементов котла необходимо нагреть законсервированные элементы до температуры 100-120°C, затем протереть бязью, смоченной уайт-спиритом или бензином и просушить. При отсутствии указанных растворителей промыть законсервированные элементы горячей водой или моющими растворами с пассиваторами и просушить.

4. УКАЗАНИЯ МЕР БЕЗОПАСНОСТИ.

4.1. Котел должен оснащаться показывающими приборами для измерений и регистрации необходимых параметров.

Система автоматизации должна выполнять следующие функции:

- автоматизированный сбор, обработку и отображение информации о ходе технологического процесса и состоянии оборудования;
- автоматическое регулирование основных технологических параметров;
- технологические защиту и блокировки;
- исполнительную, предварительную и аварийную сигнализацию с расшифровкой первопричин срабатывания защиты;
- дистанционное управление со щита основными механизмами, запорной и регулирующей арматурой.

4.2. Система автоматизации должна обеспечивать срабатывание защит и останов котла при:

- повышении температуры воды на выходе из котла до величины на 20°C ниже температуры насыщения, соответствующей расчетному давлению воды в выходном коллекторе котла;
- повышении давления воды на выходе из котла до 17,12 кгс/см².
- понижении давления воды на выходе из котла, которое определяется по температуре воды на выходе из котла с учетом недогрева до кипения 30°C;
- уменьшении расхода воды через котел, при которой недогрев воды до кипения на выходе воды из котла при максимальной нагрузке и рабочем давлении в выходном коллекторе достигает 20°C. Определение этого расхода должно производиться по формуле

$$G_{\min} = Q_{\max} / C \cdot [(t_s - 20) - t_{\text{вх.}}], \quad \text{кг/ч.}$$

где G_{\min} - минимально-допустимый расход воды через котел, кг/ч.

Q_{\max} - максимальная теплопроизводительность котла, ккал/ч.

t_s - температура кипения воды при рабочем давлении на выходе из котла, °С.

$t_{\text{вх}}$ - температура воды на входе в котел, °С.

C - удельная теплоемкость, ккал/кг·°С.

При этом во избежание закипания воды средняя скорость ее в отдельных обогреваемых излучением из топки трубах должна быть не менее 1 м/с;

- уменьшении разрежения в топке.
- падении давления воздуха под решёткой;
- останове колосниковой решётки;
- останове питателя топлива.

4.3. Система автоматического регулирования должна включать в себя следующие контуры:

- регулирование нагрузки котла;
- регулирование расхода воздуха через зоны решетки;
- регулирование расхода вторичного воздуха;
- регулирование температуры воды на входе в котел
- регулирование разрежения в топке.

4.4. Запрещается ввод в эксплуатацию котельного агрегата с незаконченными работами по его монтажу или ремонту.

О готовности котла к пуску должен быть составлен приемо-сдаточный акт.

4.5. Требования пожаро и взрывобезопасности.

4.5.1. В помещении, где устанавливается котёл, должны быть в наличии необходимые средства пожаротушения (пожарные краны, стволы рукава, огнетушители) согласно норм первичных средств пожаротушения для материалов электростанций.

4.5.2. Запрещается хранение рядом с работающим котлом легковоспламеняющихся материалов. Эти материалы должны храниться в отдельном помещении в прочной металлической таре в расчете недельного эксплуатационного расхода.

Допускается хранение смазочных масел в количестве суточной потребности вблизи рабочих мест в металлических бочках, ящиках, масленках.

4.5.3. Особо опасные в пожарном отношении вещества (нитрокраски, дихлорэтан) должны храниться в кладовых вне котельной. На дверях этих кладовых должны быть установлены знаки безопасности по Р12.4.026-2001.

4.5.4. В случае возникновения пожара персонал должен немедленно вызвать пожарную охрану и принять все меры к тушению, не прекращая наблюдения за котлом. К средствам пожаротушения должен быть обеспечен свободный доступ.

5. ПОРЯДОК УСТАНОВКИ.

5.1. Монтаж водогрейного котла проводится специализированной монтажной организацией. Монтажная организация разрабатывает проект производства работ (ППР), который определяет технологическую последовательность монтажа, используемые подъемные средства и механизмы, трудозатраты, указания мер безопасности.

В целях выполнения основной задачи монтажных работ – сокращения сроков монтажа при высоком качестве их выполнения, необходимо проводить монтажные работы при максимально возможной степени укрупнения монтируемых блоков и изделий.

Предлагаемый ниже один из вариантов проведения монтажа не является обязательным, и может видоизменяться в зависимости от конкретных условий.

5.2. Проверьте правильность расположения фундамента относительно продольной и поперечной оси здания, правильность расположения опорных мест под стойки каркаса и их высотных отметок. Размер отклонений и их направление сравните с допускаемыми отклонениями, указанными в таблице №5.2.

Для выравнивания высотных отметок фундамента можно применять металлические подкладки, но не более 3 штук в одном пакете, с последующей сваркой по периметру.

5.3. Монтаж поверхностей нагрева, лестниц и площадок нужно вести укрупненными блоками. Укрупнение элементов производите на специальных стеллажах, исключая деформацию при сборке собираемых конструкций.

5.4. При необходимости срезать детали упаковки и транспортировки. Контроль мест среза провести при гидроиспытаниях.

5.5. Смонтируйте раму топки.

5.6. Смонтируйте механическую топку руководствуясь инструкцией предприятия-изготовителя.

5.7. Установите топочный блок:

- установите поворотный экран;
- установите боковые стенки;
- установите фронтальной экран;
- установите фестонный экран;

Допускаемые отклонения размеров фундамента котла.

Таблица № 5.2

Измеряемые величины	Допускаемые отклонения	Чем измеряется
1. Отклонение размеров между осями здания и осями фундамента	± 20	Струной, металлической рулеткой
2. Отклонение основных размеров фундамента	± 10	Металлической рулеткой
3. Размерность диагоналей между центрами опорных поверхностей	± 20	То же
4. Отклонение высотных отметок опорных поверхностей фундамента без учета высоты подкладок и подшивки.	-30	Гидроуровнем, рейкой, металлической рулеткой

5.8. Смонтируйте боковые стенки под конвективным блоком;

- смонтируйте конвективный блок;
- смонтируйте заднюю стенку.

5.10. Смонтируйте золотые бункера.

5.11. Смонтируйте дутьё острое и возврат уноса.

5.12. Установите площадки, предварительно приварив к ним стойки, поручни и полосы ограждения. Кронштейны и опоры под площадки выверите по высоте и горизонталям. Отклонение площадок по высотным отметкам не должно превышать ± 10 мм. Установите лестницы с приваренными к ним ограждениями.

Отклонения действительных размеров лестниц и площадок от проектных не должны превышать допускаемой величины указанной в таблице №5.3.

5.13. Смонтируйте трубопроводы в пределах котла, дренажные и воздушные трубопроводы, газопровод.

Трассировку и крепление дренажных линий выполнить по месту. Перед приваркой труб резьбу на штуцерах удалить.

Арматуру устанавливайте в местах, удобных для обслуживания.

5.14. Смонтируйте устройство золошлакоудаления.

5.15. После проведения монтажа блоков выполните обмуровку поверхностей нагрева. Обмуровочные работы производите согласно “Инструкции на производство обмуровочных работ”.

5.16. Для наблюдения за расширением котла установите репера в местах, удобных для обслуживания - схема тепловых расширений. (Приложение 3)

Допускаемые отклонения фактических размеров лестниц и площадок от проектных.

Таблица №5.3

Измеряемые величины	Допускаемые отклонения, мм.	Чем измеряется
1. Отклонения отметок площадок	± 10	Гидроуровнем, металлической рулеткой.
2. Отклонение плоскости ступенек от горизонтали	± 3	То же
3. Стрела прогиба лестницы и ее плоскости	2 на 1 п. м., но не более 5	То же
4. Вылет лестницы	± 5	Металлической рулеткой

5.17. Проведите комплексное опробование котла согласно программы, составленной специалистами предприятия – заказчика и пусконаладочной организации.

После 72 часов нормальной и бесперебойной работы котла предъявите его инспектору по котлонадзору для осмотра и получения разрешения на эксплуатацию котла.

5.18. Порядок приемки котла после окончания монтажных работ должен соответствовать ГОСТ 27303, СНиП 3.01.04-87.

6. ПОДГОТОВКА КОТЛА К ПУСКУ.

6.1. Вновь установленный котел должен быть пущен в работу на основании письменного распоряжения администрации предприятия после приемки приемочной комиссии котла от монтажной организации и при наличии разрешения инспектора котлонадзора.

6.2. К моменту пуска котла подготовьте запасы топлива, материалов, инструмента и запасных частей, составьте инструкции и технологические схемы, проведите подготовку обслуживающего персонала котельной и проверку его знаний. Время растопки должно быть известно всему персоналу котельной. Пе-

ред растопкой осмотрите топку, конвективный газоход, воздушный и газовый тракты в отношении чистоты, убедитесь в исправности топки и нормальном состоянии труб экранов, выходных сопел возврата уноса, системы вторичного дутья. После чего плотно закройте лазы, люки и гляделки. Осмотрите снаружи обмуровку котла и убедитесь в ее исправности. Проверьте исправность арматуры котла, обратив особое внимание на достаточность сальниковой набивки, на запас для подтяжки сальников, на состояние штоков вентиля и задвижек. Направление вращения задвижек, вентиля, кранов, клапанов и шиберов должно соответствовать стрелкам на них. Убедитесь в легкости хода направляющих аппаратов вентиляторов и дымососов. Включите колосниковое полотно и убедитесь в исправности редуктора и всех колосников. Проверьте состояние обмуровки, сопел, забрасывателя.

7. ПУСК КОТЛА.

7.1. Заполните котел водой. Для этого откройте дренажные вентиля, воздушники и затем задвижку на входе воды в котел. Воздушники закройте только после того, как из них пойдет вода.

7.2. Подключите котел к сети, для чего сначала откройте задвижку на выходе из котла и, затем, закройте дренажные линии.

7.3. Провентилируйте в течение 10-15 минут газоходы котла, включив дымососы.

7.4. Растопка осуществляется в ручном режиме путем дистанционного управления механизмами.

7.4.1. Активизируются все защиты и технологические блокировки котла за исключением защиты по падению давления воздуха под решёткой и защиты по уменьшению разрежения в топке.

7.4.2. Направляющие аппараты дымососа, вентилятора первичного воздуха, вентилятора вторичного воздуха, а также заслонки на воздушных зонах решётки выводятся в положение «закрыто».

7.4.3. На решётку переносится «жар» от соседнего работающего котла или раскладываются и поджигаются дрова.

7.4.4. Включается дымосос.

7.4.5. Активизируется защита по уменьшению разрежения в топке.

7.4.6. Направляющий аппарат дымососа выводится в режиме дистанционного управления в положение, требуемое для устойчивого и стабильного разгорания «растопочного» топлива.

7.4.7. По мере разгорания «растопочного» материала периодическими включениями питателя топлива (обороты электропривода питателя выставляются вручную) на решетку подаётся свежее топливо.

7.4.8. Включается вентилятор первичного воздуха.

7.4.9. Активизируется защита по падению давления воздуха под решеткой.

7.4.10. Направляющий аппарат вентилятора первичного воздуха выводится в режиме дистанционного управления в положение, требуемое для устойчивого и стабильного возгорания топлива.

7.4.11. Воздушные заслонки на зонах решётки выводятся в режиме дистанционного управления в положение, требуемое для устойчивого и стабильного возгорания топлива.

7.4.12. Включается вентилятор возврата уноса.

7.4.13. Включается вентилятор вторичного воздуха.

7.4.14. Положение направляющего аппарата вентилятора вторичного воздуха определяется в режиме дистанционного управления, с учетом показаний датчика содержания кислорода в дымовых газах.

7.4.15. Приводится в движение колосниковая решётка (обороты электропривода решётки выставляются вручную).

7.4.16. Котёл переводится в режим автоматического управления процессом сжигания.

8. РАБОТА КОТЛА.

8.1. Следите за соответствием параметров воды заданному режиму работы, не допускайте изменения их в пределах больших, чем указано в п.4 настоящего руководства.

8.2. Качество сетевой подпиточной воды держите на уровне требований ПБ 10-574-03.

8.3. Топливо перед подачей должно проходить дробление до кусков размером 30-40 мм. Подавайте его на решетку непрерывно.

Не рекомендуется регулировать подачу топлива периодическим включением забрасывателей. Это вызывает временные перегрузки или приводит к прогарам.

8.4. Подачу воздуха регулируйте в соответствии с изменением подачи топлива, изменяя величину открытия воздушных шиберов или направляющего аппарата дутьевого вентилятора. При правильной подаче воздуха цвет пламени, если смотреть через боковые гляделки, должен быть светло-соломенным, а дым из трубы серым.

8.5. Следите за температурой наружной поверхности теплоизоляции, которая не должна превышать 55°С в местах доступных для обслуживающего персонала.

8.6. Периодически, но не реже, чем через 12 месяцев, производите профилактический осмотр котла и его элементов. При этом обращайтесь особое внимание на выявление возможных трещин, отдулин, выпучин и коррозии на наружной и внутренней поверхностях стенок, нарушений плотности и прочности сварных соединений, а также повреждений обмуровки.

8.7. Осмотр внутренних поверхностей коллекторов экранных труб производится в соответствии с инструкцией по техническому диагностированию А-26750И.

8.8. Обнаруженные дефекты необходимо устранить с учетом «Инструкции по ремонту элементов водогрейных котлов в процессе монтажа и эксплуатации с $P \leq 25 \text{ кгс/см}^2$.» А-9570.

9. ОСТАНОВ КОТЛА.

Останов котла производится одновременным выполнением следующих операций.

9.1. Прекращение подачи топлива – останов электродвигателя питателя.

9.2. Останов вентилятора первичного воздуха.

9.3. Закрытие направляющего аппарата вентилятора первичного воздуха.

9.4. Закрытие воздушных заслонок на зонах решётки.

9.5. Останов вентилятора вторичного воздуха.

9.6. Закрытие направляющего аппарата вентилятора вторичного воздуха.

9.7. Останов вентилятора возврата уноса.

9.8. Останов решётки.

9.9. Останов дымососа.

9.10. При остановке котла на длительное время дополнительно удалите шлак с решетки после охлаждения топки и очистите шлаковый бункер.

10. ПРАВИЛА ХРАНЕНИЯ.

10.1. При разгрузке изделий необходимо принять меры к сохранению их от механических повреждений.

10.2. Разгрузка элементов котла должна производиться при помощи подъемных кранов, автопогрузчиков или лебедок таким образом, чтобы была обеспечена полная сохранность оборудования и целостность упаковки, а простои железнодорожных вагонов и платформ, были сведены к минимуму.

10.3. При разгрузке категорически запрещается сбрасывать элементы котла и складировать их навалом вне зависимости от мер, применяемых при этом для сохранения изделия.

10.4. После выгрузки котла с железнодорожной платформы упаковка должна быть подвергнута тщательному осмотру. При обнаружении повреждения упаковки она должна быть восстановлена.

10.5. Разгрузку и перемещение элементов котла должны выполнять только обученные и имеющие навык рабочие и только под руководством специально выделенного мастера или бригадира, обязанного следить за правильной строповкой, подъемом и опусканием изделий. При зачаливании стальными стропами необходимо применять деревянные подкладки, исключаящие порчу изделия.

10.6. Элементы котла должны храниться на складах с учетом удобства его осмотров и перемещений так, чтобы можно было разыскать необходимую деталь для выдачи в монтаж.

10.7. При хранении изделия необходимо предохранять обработанные его поверхности от механических повреждений (забоин, царапин и др.) и коррозии. Если срок хранения превышает срок годности консервации, также при нарушении консервирующих покрытий на элементах в процессе их транспортирования, разгрузки и складирования, консервация должна быть восстановлена.

Консервация производится в соответствии с ГОСТ 9.014-78 лакокрасочными покрытиями по РД-24.982.101-88.

11. ТРАНСПОРТИРОВАНИЕ.

11.1 Элементы котла должны транспортироваться в пункт назначения в открытом подвижном составе с соблюдением габаритов.

Погрузка и крепление элементов котла должны производиться в соответствии с требованиями «Технических условий погрузки и крепления грузов», утвержденных Министерством путей сообщения.

12. ГАРАНТИЙНЫЕ ОБЯЗАТЕЛЬСТВА.

Данное изделие прошло испытание, соответствует требованиям ГОСТ 21563-93, ГОСТ 12.1.003-83 и является сертифицированным оборудованием. В конструкцию котла не должно вводиться никаких изменений. Если такие изменения произведены, то предприятие-изготовитель не несет ответственности за работоспособность и безопасность котла.

Гарантийный срок эксплуатации котла – 12 месяцев со дня ввода в эксплуатацию, но не более 18 месяцев со дня отгрузки с завода-изготовителя.

Гарантийный срок хранения – 6 месяцев.

Средний срок службы до списания – 20 лет или 100000 часов, исходя из средней продолжительности работы котла в год 5000 часов.

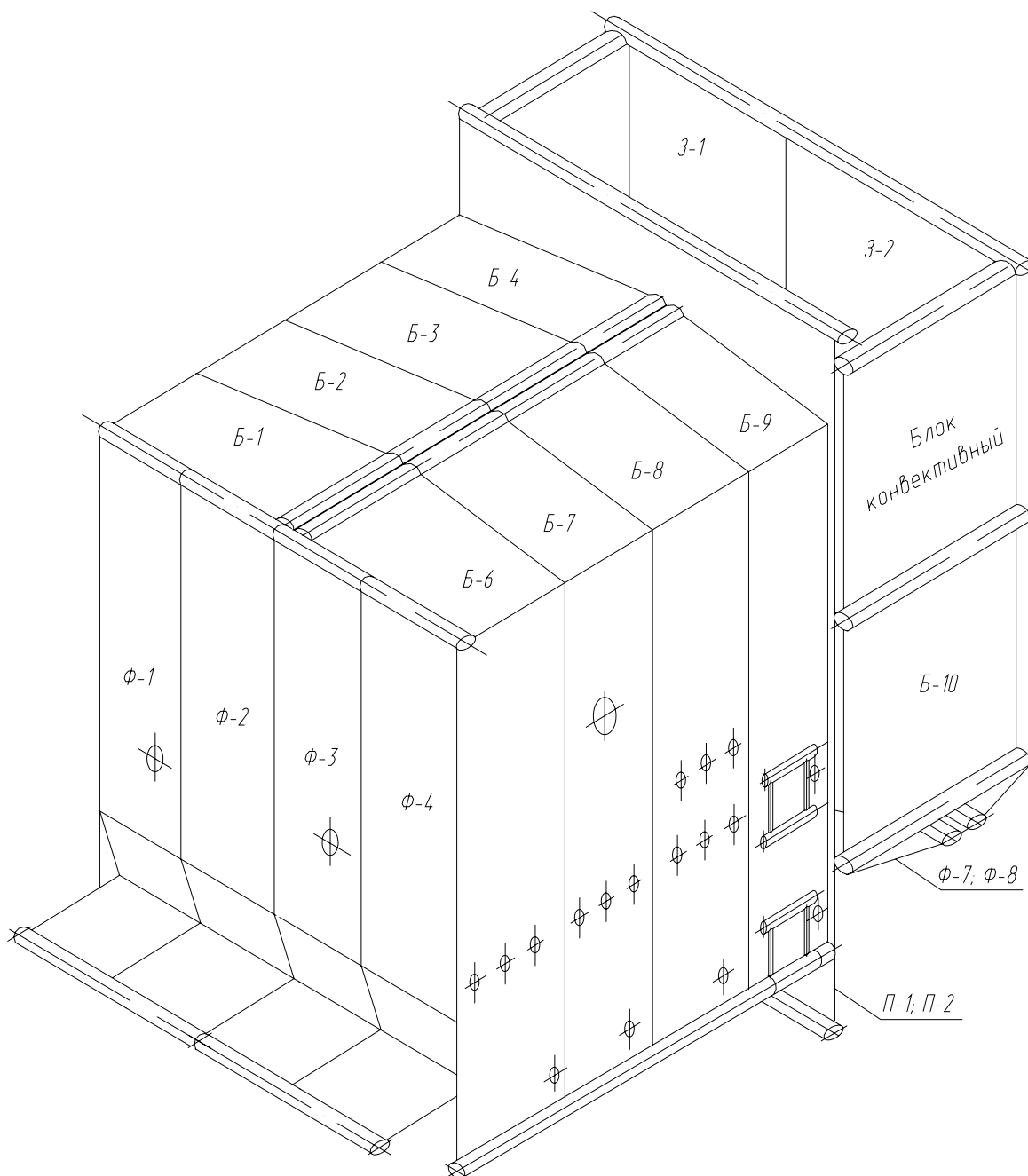
Выход из строя или поломка котла и/или его составных элементов в период гарантийного срока по причинам, связанным с изготовлением, устраняется заводом-изготовителем. При обнаружении дефекта потребитель должен известить завод-изготовитель. Комиссия или компетентное лицо завода-изготовителя рассмотрит претензию для установления причины выхода из строя котла и/или его элемента. В случае подтверждения заводского дефекта завод-изготовитель произведет ремонт котла и/или его элемента в установленном порядке. Допускается проведение ремонта сторонней специализированной организацией по рекомендациям и указаниям завода-изготовителя.

Завод-изготовитель не несет ответственности, не принимает претензии, и не гарантирует безопасную работу котла в следующих случаях:

- механические повреждения, связанные с транспортировкой, монтажом, небрежным хранением;
- при проведении работ по монтажу, наладке организациями (лицами) не имеющими соответствующих разрешений (лицензий);
- при нарушении правил эксплуатации.

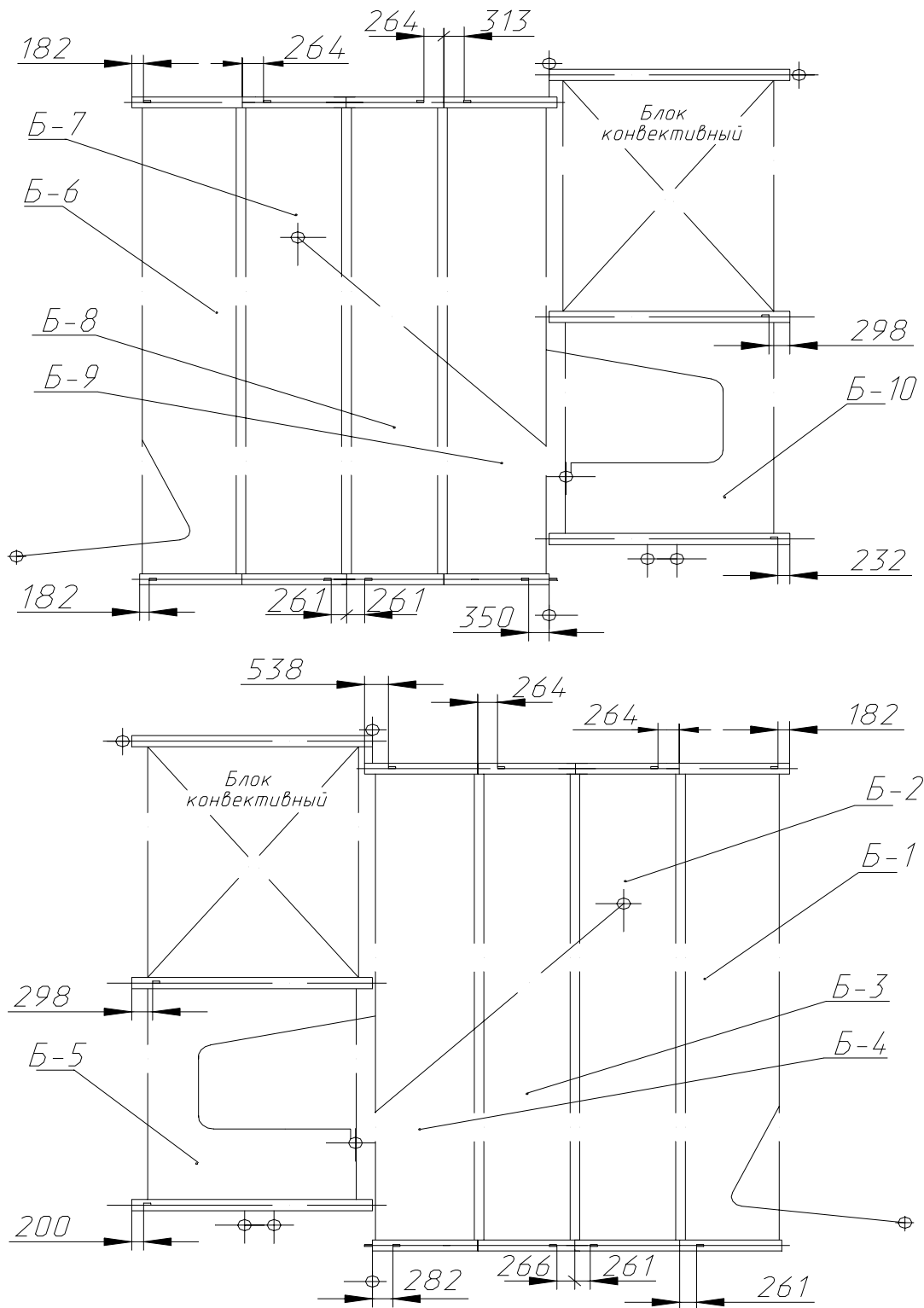
- при внесении владельцем изменений в инструкцию котла без согласования с заводом-изготовителем.

Схема расположения экранов котла
КВ-Ф-58,2-150



Места размещения маркировки коллекторов

КВ-Ф-58,2-150



Места размещения маркировки коллекторов

КВ-Ф-58,2-150

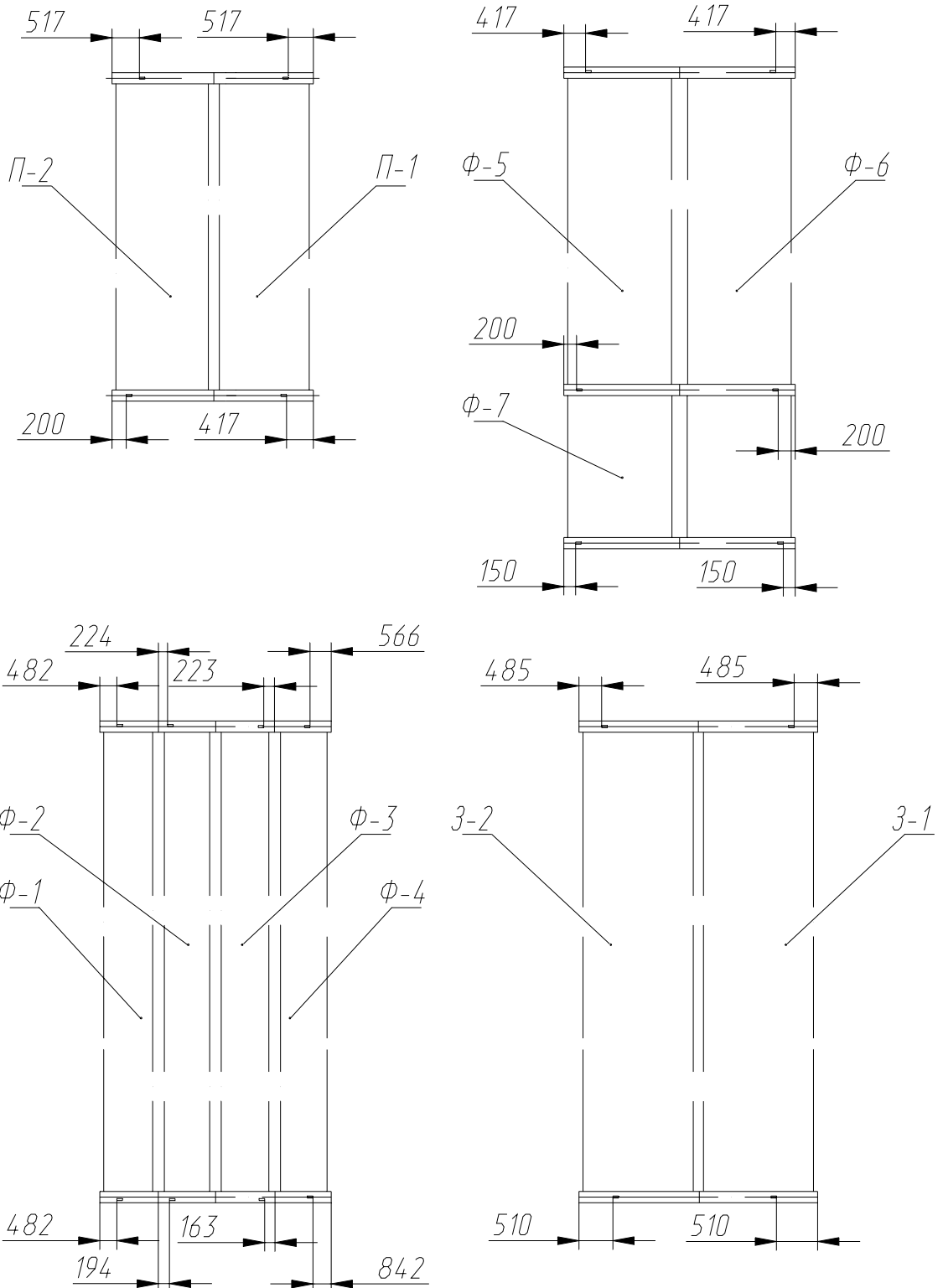


Схема тепловых расширений котла

КВ-Ф-58,2-150

Размеры в мм.

