

ОАО «Дорогобужкотломаш»

КОТЕЛ ВОДОГРЕЙНЫЙ

теплопроизводительностью 7,56 (6,5) МВт (Гкал/ч)
для работы на жидком и газообразном топливах

РУКОВОДСТВО ПО МОНТАЖУ И ЭКСПЛУАТАЦИИ

А-29800-01 РЭ

Содержание

	Лист
1. Введение.....	3
2. Техническое описание.....	5
2.1 Назначение.....	5
2.2 Технические данные.....	5
2.3 Состав котла.....	6
2.4 Контрольно-измерительные приборы.....	6
2.5 Маркирование.....	6
2.6 Упаковка.....	7
3. Общие указания.....	8
4. Указания мер безопасности.....	8
5. Порядок установки (монтажа).....	12
6. Подготовка к пуску котла.....	14
7. Пуск котла.....	15
8. Работа котла.....	17
9. Остановка котла.....	23
10. Правила хранения.....	23
11. Транспортирование.....	24

1. Введение

Настоящее руководство содержит сведения по монтажу и эксплуатации водогрейных стационарных котлов теплопроизводительностью 7,56 МВт (Гкал/ч), работающих на жидком и газообразном топливах.

Условное обозначение типоразмера котла состоит из последовательно расположенных:

- обозначения КВ – котел водогрейный;
- индексов топлива ГМ - газообразное, жидкое (мазут);
- значения теплопроизводительности котла;
- значения номинальной температуры воды на выходе из котла.

Пример условного обозначения водогрейного стационарного котла для газообразного и жидкого топлива теплопроизводительностью 7,56 МВт, номинальной температурой на выходе 115°C: КВ-ГМ-7,56-115.

Руководство состоит из следующих разделов:

1. Введение
2. Техническое описание
3. Общие указания
4. Указания мер безопасности
5. Порядок установки (монтажа)
6. Подготовка к пуску котла
7. Пуск котла
8. Работа котла
9. Остановка котла
10. Правила хранения
11. Транспортирование

При эксплуатации котла, кроме настоящего руководства, должны дополнительно использоваться следующие нормативно-технические документы:

а) «Правила устройства и безопасной эксплуатации паровых и водогрейных котлов».

б) «Правила взрывобезопасности котельных установок, работающих на мазуте и природном газе».

в) «Устройство газоимпульсной очистки. Руководство по эксплуатации» 35.06.00.00.00 ИЭ;

г) Горелки газомазутные с ротационными форсунками. Руководство по эксплуатации» А-23600 ИЭ;

- д) «Инструкция по производству обмуровочных работ» А-22910 ИО;
- е) «Инструкция по ремонту элементов водогрейных котлов в процессе монтажа и эксплуатации с $P \leq 25 \text{ кгс/см}^2$ » А-9570;
- ж) «Инструкция по техническому диагностированию» А-27750 И.

2. Техническое описание.

2.1 Назначение.

Водогрейные стационарные котлы теплопроизводительностью 7,56 МВт предназначены для получения горячей воды давлением до 16 кгс/см² и номинальной температурой 115°С используемой в системах отопления, вентиляции и горячего водоснабжения промышленного и бытового назначения, а также для технологических целей.

2.2 Технические данные.

Таблица 1

Величина	Единица измерения	КВ-ГМ-6,5-150
Теплопроизводительность	МВт/ч (Гкал/ч)	7,56(6,5)
Рабочее давление	МПа (кгс/см ²)	1-1,56
Номинальная температура воды		
-на входе	°С	70
-на выходе		150
Номинальный расход воды	кг/ч	80
Температура уходящих газов при работе:		
-на мазуте	°С	250
-на газе		153
КПД брутто при работе:		
- на мазуте		87
- на газе		88,3
Расход топлива		
- мазут	кг/ч	800
-газ	Нм ³ /ч	850
Сопротивление газового тракта при работе:	кг/м ²	
- на мазуте		31,4
- на газе		-
Расчетное гидравлическое сопротивление	МПа (кгс/см ²)	1,19

Примечание: 1. При первом пуске котла в эксплуатацию гидравлическое сопротивление не должно превышать 0,16 (1,6) МПа (кг/см²).

2.3 Состав котла.

2.3.1. Топочная камера, имеющая горизонтальную компоновку, экранирована трубами $\varnothing 60 \times 3$ с шагом 64 мм., входящими в коллекторы $\varnothing 159 \times 7$. Конвективная поверхность нагрева, расположенная в вертикальном газоходе, состоит из U – образных ширм из труб $\varnothing 28 \times 3$ с шагом $S_1=64$ и $S_2=40$ мм.

2.3.2. Котлы оборудованы одной газомазутной горелкой типа РГМГ-4,

2.3.3. Горелка устанавливается на воздушном коробе котла, который крепится на фронтальном экране к щиту.

Давление мазута перед форсункой 0,1-0,2 (1-2) МПа (кгс/см²).

Вязкость мазута 6-8° ВУ.

Диапазон регулирования нагрузки 20-100%.

Давление газа перед горелкой для котлов теплопроизводительностью 7,56 0,015-0,05 МПа.

2.3.4. Котлы, работающие на мазуте, оборудуются устройством газоимпульсной очистки (ГИО) для удаления наружных отложений с труб конвективной поверхности нагрева. Газоимпульсная очистка основана на сжигании газозоудшной смеси в высокотурбулентном (взрывном) режиме с определенной частотой.

2.3.5. Несущий каркас у котлов отсутствует. Каждый блок котла (топочный или конвективный) имеет опоры, приваренные к нижним коллекторам. Опоры, расположенные на стыке конвективного блока и топочной камеры неподвижны.

2.3.6. Котлы имеют облегченную натрубную обмуровку.

Обмуровочные и изоляционные материалы в поставку завода не входят.

2.4. Контрольно-измерительные приборы.

2.4.1. Контрольно-измерительные приборы, оборудование автоматического регулирования, тепловой защиты и дистанционного управления поставляются комплектующей организацией потребителя по его заказным спецификациям.

2.5. Маркирование.

2.5.1. Водогрейный котел имеет табличку по ГОСТ 12971-67 с указанием предприятия-изготовителя; обозначения котла в соответствии с настоящим руководством; теплопроизводительности в МВт (Гкал/ч); расчетного давления в

МПа (кгс/см²); заводского номера изделия, года изготовления; номинальной температуры воды на выходе (°С).

2.5.2. Элементы котла, работающие под давлением, имеют маркировку согласно Правил Госгортехнадзора РФ. Места размещения маркировки указаны в Приложении настоящего руководства.

2.6. Упаковка.

2.6.1. Арматура котла поставляется в ящиках.

2.6.2. Упаковка элементов котла производится по чертежам предприятия-изготовителя.

2.6.3. Элементы котла перед упаковкой подвергаются консервации лакокрасочными материалами и смазками для защиты их от атмосферной коррозии на период транспортирования и хранения. Срок консервации 12 месяцев со дня отгрузки.

2.6.4. Чугунные детали, трубы и прокат, отправляемые потребителю, консервации не подлежат.

3. Общие указания.

3.1. Поставка котлов осуществляется транспортабельными блоками.

3.2. При приемке оборудования необходимо произвести внешний осмотр, проверить его комплектность согласно сводной комплектовочной ведомости, убедиться в отсутствии повреждений и составить акт о приемке.

3.3. Для расконсервации элементов котла необходимо нагреть законсервированные элементы до температуры 100-120°C, затем протереть бязью, смоченной уайт-спиритом или бензином и просушить. При отсутствии указанных растворителей промыть законсервированные элементы горячей водой или моющими растворами с пассиваторами и просушить.

4. Указания мер безопасности.

4.1. Котлы данной серии должны быть оборудованы приборами, автоматически прекращающими подачу топлива к горелкам в случаях:

а) повышения давления воды в выходном коллекторе котла до 18,6 кгс/см²;

б) понижения давления воды в выходном коллекторе котла до значения, соответствующего давлению насыщения при максимальной рабочей температуре воды на выходе из котла;

в) повышения температуры воды на выходе из котла до величины на 20°C ниже температуры насыщения, соответствующей рабочему давлению в выходном коллекторе котла;

г) уменьшения расхода воды через котел, при котором недогрев воды до кипения на выходе из котла при максимальной нагрузке и рабочем давлении в выходном коллекторе достигает 20°C.

Определение расхода должно производиться по формуле:

$$G = \frac{Q}{(t_n - 20) - t_{ex}} \text{ кг/ч,}$$

где G – минимально допустимый расход воды через котел, кг/ч;

Q – максимальная теплопроизводительность котла, ккал/ч;

t_n – температура кипения воды при рабочем давлении на выходе из котла, °C;

t_{вх} – температура воды на выходе в котел, °C.

При этом во избежание закипания воды средняя скорость ее в отдельных обогреваемых излучением из топки трубах должна быть не менее 1 м/с.

4.2. По условиям взрывобезопасности котлы должны быть оборудованы приборами контроля:

- а) давления и температуры мазута перед форсунками;
- б) давления газа в газопроводе котла после регулирующего клапана;
- в) давления воздуха перед горелками или в общем коробе;
- г) разряжения в топке или за котлом.

4.3. В число технологических защит котла должны входить защиты останавливающие котел:

- а) при погасании факела в топке;
- б) при отключении дымососа;
- в) при отключении дутьевого вентилятора;
- г) при понижении давления газа ниже заданного значения после регулирующего клапана (при работе на газе);
- д) при понижении давления мазута перед форсунками ниже заданного значения (при работе на мазуте).

4.4. Значение величин параметров, при которых должно происходить действие технологических защит, определяется предприятием-изготовителем основного оборудования.

4.5. Запрещается ввод в эксплуатацию котла с незаконченными работами по его монтажу. О готовности котла к пуску должен быть составлен приемосдаточный акт.

4.6. Перед первоначальной подачей топлива должны быть проверены герметичность закрытия запорных органов на подводах топлива к горелке и запально-защитному устройству, правильность действия КИП, блокировок. Испытания на прочность и плотность газопроводов должны проводиться строительно-монтажной организацией в присутствии представителей заказчика и предприятия газового хозяйства, о чем делаются соответствующие записи в строительных паспортах объектов. Запрещается проверять наличие утечек газа при помощи открытого огня.

4.7. Требования пожаро-взрывобезопасности.

4.7.1. В помещениях, где устанавливаются котлы должны быть в наличии необходимые средства пожаротушения (пожарные краны, стволы, рукава, огнетушители) согласно нормам первичных средств пожаротушения для электростанций.

При работе на жидком топливе в помещении котельной должны быть установлены закрытые ящики емкостью не менее 1 м³ с сухим песком.

4.7.2. Запрещается хранение рядом с работающим котлом легковоспламеняющихся материалов. Эти материалы должны храниться в отдельном помещении в прочной металлической таре в расчете недельного эксплуатационного расхода. Допускается хранение смазочных масел в количестве суточной потребности вблизи рабочих мест в металлических бочках, ящиках и масленках.

4.7.3. Особо опасные в пожарном отношении вещества (нитрокраски, дихлорэтан) должны храниться в кладовых вне котельной. На дверях этих кладовых должны быть установлены знаки безопасности по ГОСТ 12.4.026-76.

4.7.4. Каждая котельная, использующая газообразное топливо, должна иметь составленные применительно к местным условиям инструкции по эксплуатации газопроводов и агрегатов, использующих газообразное топливо, а также схемы газопроводов.

Инструкции должны быть составлены с учетом требований «Правил безопасности в газовом хозяйстве» и настоящего раздела.

4.7.5. Персонал, обслуживающий газопроводы, не должен допускать образования в них взрывоопасных газовоздушных смесей. При включении газопроводов необходимо продувать газом и сбором газовоздушной смеси через выхлопы продувочных свечей. Продолжительность продувки газопровода котла при его заполнении должна быть не менее 10 минут. После продувки должна отбираться проба газа на присутствие в нем кислорода, содержание которого не должно превышать 1%. Продувка газопровода через горелку в топку котла запрещается.

4.7.6. На мазутопроводах на входе и выходе в котельную должна устанавливаться запорная арматура с электроприводом и с местным управлением и вывешены таблички «Закрывать при пожаре».

4.7.7. Запрещается отогревать огнем замерзшие части мазутного хозяйства (арматура, трубы, резервуары).

4.7.8. Разлитый или протекший из-за нарушений плотности мазут следует немедленно удалить, а места, где мазут был пролит, досуха вытереть.

4.7.9. В случае возникновения пожара персонал должен немедленно вызвать пожарную охрану и принять все меры к его тушению, не прекращая наблюдения за котлами.

К средствам пожаротушения должен быть обеспечен свободный доступ.

4.8. Требования безопасности при монтаже и ремонте оборудования.

4.8.1. Ремонт котла разрешается производить при соблюдении следующих мер безопасности:

- а) мазутопровод котла и его отводы к горелкам должны быть очищены от мазута продувкой паром в магистраль опорожнения;
- б) мазутопровод котла должен быть отключен от всех мазутных магистралей котельной и от всех продувочных линий заглушками;
- в) газопроводы котла, все его отводы к горелкам и дренажам должны быть полностью освобождены от газа продувкой сжатым воздухом и отсоединены от всех линий заглушками; продувочные свечи должны быть полностью открыты;
- г) ЗЗУ должны быть отсоединены от подачи к ним топлива заглушками;
- д) топка и газоходы должны быть провентилированы в течение не менее 10 минут, в верхней части топки должна быть взята проба для проверки отсутствия газа.

5. Порядок установки (монтажа).

5.1. Проверьте правильность расположения фундамента и его осей относительно здания котельной и соседнего фундамента, а также правильность высотных отметок. Отклонения фактических размеров фундамента не должны превышать:

- а) отклонение осей от проектного положения ± 10 мм;
- б) отклонение осей от закладных деталей под опоры котла ± 10 мм;
- в) разность диагональных размеров ± 20 мм;
- г) отклонение высотных отметок ± 20 мм;

Для выравнивания высотных отметок фундамента можете установить подкладки, но не более 3 штук в одном пакете с последующей сваркой по периметру.

5.2. Перед установкой трубной части выложить под топки.

5.3. Установите котел на фундамент. Зазор между поверхностью нагрева и подом допускается порядка 200-250мм.

5.4. Сдвиньте нижние плиты опор топочного блока в сторону фронта и к наружным сторонам котла с учетом тепловых расширений котла (см. рис.1).

5.5. Затяните гайки на опорах топочного блока.

5.6. Установите конвективный блок на фундамент.

5.7. Контроль качества угловых и тавровых соединений производите на монтаже следующими методами:

- внешним осмотром и измерением;
- металлографическими исследованиями;
- гидравлическими испытаниями в объеме и порядке, предусмотренном Правилами Госгортехнадзора России.

В угловых сварных соединениях со снятой фаской первый проход сварного шва подвергать обязательному визуальному осмотру с записью в журнале.

Указанные методы контроля согласованы техническим решением Госгортехнадзора России о контроле качества угловых и тавровых соединений в водогрейных котлах производства Дорогобужского котельного завода от 29 октября 1981г.

5.8. Сдвиньте нижние плиты опор конвективного блока к задней стенке и к наружным стенкам котла с учетом тепловых расширений котла (см. рис.1).

Произведите приварку нижних плит опор к закладным деталям фундамента.

5.9. Установите репера у опор №1 и №5 (см. рис. 1).

Величина тепловых расширений указана в таблице №2.

Таблица 2

Тип котла	Δl , мм	Δl_n , мм
КВ-ГМ-7,56-115	7,1	2,1

5.10. Установите в воздушном коробе горелку, обратив внимание на уплотнение по фланцу. Сборку самой горелки ведите согласно руководства «Горелки газомазутные с ротационными форсунками» А-23600 РЭ.

5.11. Выполните монтаж бункера и рамы.

5.12. Ведите монтаж газоимпульсной очистки в соответствии с руководством 35.06.00.00.00 РЭ «Устройство газоимпульсной очистки».

5.13. Произведите обмуровочные и изоляционные работы по котлу по «Инструкции на производство обмуровочных работ» А-22910 И.

5.14. Проведите гидравлические испытания в соответствии с «Правилами устройства и безопасной эксплуатации паровых и водогрейных котлов». Особое внимание при этом обратите на приварные детали к секциям конвективной части.

5.15. При химочистке внутренних поверхностей коллекторов и экранных труб котла моющие реагенты вводите через штуцер, сваренный в трубопровод подвода воды в котел.

Схема расширения котла КВ-ГМ-7,56-115

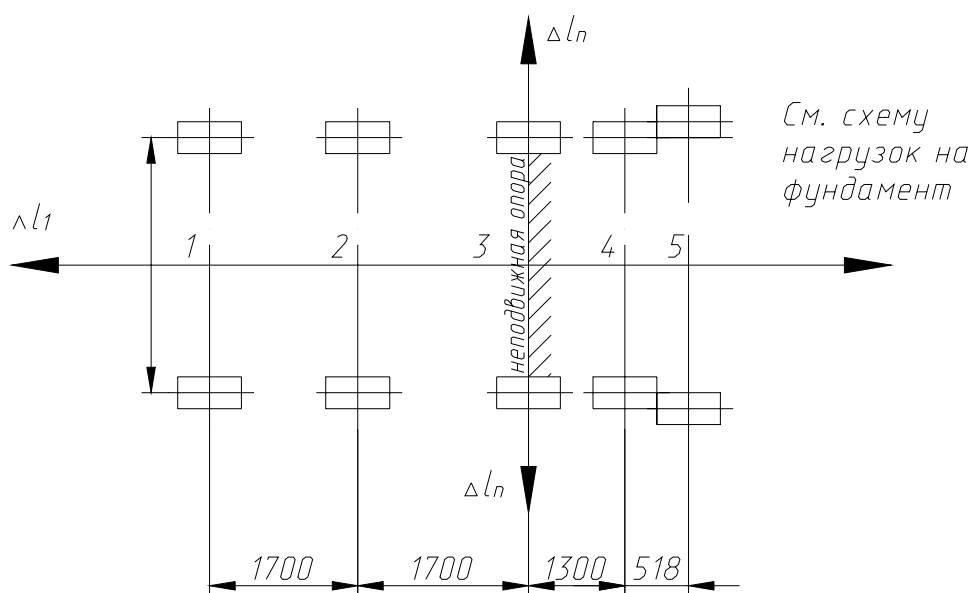


Рис.1

6. Подготовка к пуску котла.

6.1. Вновь установленный котел может быть пущен в работу на основании письменного распоряжения администрации предприятия после приемки котла приемочной комиссией от монтажной организации и при наличии разрешения инспектора котлонадзора.

6.2. Первоначальная подача топлива в мазутопровод (газопровод) котла может производиться только после того, как будут проверены герметичность закрытия запорных органов на подводах топлива к горелкам и запальным устройствам, правильность действия КИП, блокировок, защит и дистанционного управления арматурой.

6.3. К моменту пуска котла подготовьте запасы топлива, материалов, инструмента и запасных частей; составьте инструкции и необходимые технологические схемы, проведите подготовку обслуживающего персонала котельной и проверку его знаний. Время растопки должно быть известно всему персоналу котельной.

Перед растопкой осмотрите топку, конвективный газоход, воздушный и газовый тракты в отношении их чистоты, после чего плотно закройте лазы, люки и лючки. Осмотрите снаружи обмуровку котла и убедитесь в ее исправности. Проверьте исправность арматуры котла, обратив особое внимание на достаточность сальниковой набивки, на запас для подтяжки сальников, на состояние штоков вентиля и задвижек. Направление вращения задвижек, вентиля, кранов, клапанов и шиберов должно соответствовать стрелкам на них.

Убедитесь в легкости хода направляющих аппаратов дымососа и вентилятора, наличии указателей положения заслонок и исправности их приводов.

6.4. При осмотре горелки газомазутных котлов обратите на наличие смазки в подшипниках: проверьте и при необходимости произведите регулировку натяга ремней клиноременной передачи. Завихритель первоначального воздуха должен быть чистым и зафиксированным так, чтобы расстояние от края стакана до завихрителя не превышало 2мм., внутренняя полость стакана должна быть чистой, без следов нагара или каких-либо других отложений. При пробном пуске форсунки в течение 5-10 минут вращение ротора должно быть ровным, без резких и сильных звуков.

Нагрев подшипников свыше 70°C недопустим.

7. Пуск котла.

7.1. Заполните котел водой. Для этого откройте дренажные вентили, воздушники и затем задвижку на входе воды в котел. Воздушники закройте после того, как из них пойдет вода.

7.2. Произведите промывку котла через дренажные линии. Время промывки будет зависеть от степени загрязнения внутренних поверхностей труб и камер.

7.3. Подключите котел к сети, для чего сначала откройте задвижку на выходе воды из котла и затем закройте дренажные линии.

7.4. Обеспечьте необходимое давление топлива на трубопроводах к котлу. При растопке на мазуте проверьте его температуру: она должна быть $90 \div 100^\circ\text{C}$.

7.5. Провентилируйте топку и газоходы котла, для чего включите дымосос и вентилятор. Вентиляция должна длиться не менее 10 минут.

7.6. Подайте газ (мазут) в газопровод (мазутопровод) котла. Заполняя газом газопровод, продуйте его через продувочные свечи, после чего закройте их.

7.7. При работе на мазуте:

- установите лопатки на всасе вентилятора в положение, соответствующее 20%-ному открытию;
- установите шибер первичного воздуха в положение $\frac{1}{4}$ полного открытия (давление первичного воздуха должно составлять 60-70% от номинального давления);
- установите разрежение в топке в пределах 2-3 мм.в.ст.;
- пустите электромотор форсунки;
- включите ЗЗУ и убедитесь в наличии запального факела;
- откройте подачу топлива, после зажигания и достижения устойчивого горения на минимальной нагрузке работайте 5 минут;
- отключите запальник;
- установите требуемый режим работы.

7.8. При работе на газе:

- поставьте форсунки в крайнее (заднее) положение;
- выведите мазутную форсунку;
- перекройте шибер первичного воздуха;
- установите заглушку на место форсунки;
- установите лопатки на всасе вентилятора в положение соответствующее 20%-ному открытию;
- установите разрежение в топке в пределах 2-3 мм.в.ст;
- включите ЗЗУ и убедитесь в наличии запального факела;
- откройте подачу газа;

- после зажигания и достижения устойчивого горения на минимальной нагрузке работайте 5 минут;
- отключите запальник;
- установите требуемый режим работы.

7.9. Если в горелке топливо сразу не загорится, немедленно закройте подачу топлива, погасите запальное устройство и тщательно провентилируйте горелки, топку и газоходы в течение не менее 10 минут, после чего приступите к повторному розжигу.

7.10. В случае полного обрыва факела в топке немедленно прекратите подачу топлива и включите ЗЗУ. Устраните причины погасания, тщательно провентилируйте топку и газоходы, после чего приступайте к растопке.

8. Работа котла

8.1. Следите за процессом горения: факел должен равномерно заполнять всю топочную камеру и не затягиваться в конвективный газоход; должен быть прозрачным при работе на газе и светлосоломенного цвета – на мазуте.

8.2. Поддерживайте параметры теплоносителя согласно режимных карт, разработанных специализированной организацией, не допускайте изменения их в пределах, больших, указанных в п.4.1. настоящего руководства. Поддерживайте во всех режимах температуру воды на входе в котел не ниже 70°C. При регулировании производительности котла, работающего на газе, поддерживайте постоянной температуру воды на входе на уровне 70°C. При работе котла на мазуте по условиям сернистой коррозии поддерживайте постоянной температуру воды на выходе на уровне не ниже 115°C.

8.3. Следите за давлением топлива после регулирующего клапана, за температурой мазута перед форсунками, не допуская ее снижения ниже величины, указанной в п.7.4. настоящего руководства.

8.4. Регулярно производите очистку поверхностей нагрева, не допуская увеличения температуры уходящих газов выше той, что в режимной карте.

8.5. Следите за температурой наружной поверхности обмуровки, которая не должна превышать 45°C в местах, доступных для обслуживающего персонала.

8.6. По утвержденному графику производите осмотр газопровода и мазутопровода котла, проверяйте исправность их заземления и отсутствие утечек мазута и газа.

8.7. Периодически, но не реже, чем через 12 месяцев производите профилактический осмотр котла и его элементов. При этом обращайте особое внимание на выявление возможных трещин, отдулин, выпучин и коррозии на наружной и внутренней поверхностях стенок, нарушений плотности и прочности сварных соединений, а также повреждений обмуровки. Наиболее уязвимыми зонами вследствие неотрегулированного горения и нарушения условий эксплуатации являются:

под котла; места установок горелок; лазов; части экранов, подвергаемых наиболее интенсивному обогреву (на уровне горелок); конвективные пучки, экранные трубы со стороны обмуровки в случае ее неплотного прилегания.

8.8. Осмотр внутренних поверхностей коллекторов производится с помощью смотровых штуцеров. На нижнем коллекторе экрана фестонного при необходимости внутренний осмотр производится через отверстия, образуемые вырезкой экранных труб. Трубы, предназначенные к вырезке, определяет потребитель, исходя из условий осмотра и удобства проведения сборочно-

сварочных работ. Осмотр внутренней поверхности через экранные трубы допускает ГОСТ 25365-82.

Объем контроля внутренних поверхностей коллекторов устанавливайте исходя из условий эксплуатации и общего состояния котла, при этом определяющим является соблюдение требований к питательной воде в соответствии с ОСТ 108.030.47-81 и «Правилами Госгортехнадзора России».

8.9. Обнаруженные дефекты необходимо устранить с учетом «Инструкции по ремонту элементов водогрейных котлов в процессе монтажа и эксплуатации с $P \leq 25 \text{ кгс/см}^2$ » А-9570.

9. Остановка котла.

9.1. Прекратите подачу топлива к горелкам, провентилируйте топку и газоходы в течение не менее 10 минут, после чего отключите дутьевой вентилятор, а затем дымосос.

9.2. Форсунки после отключения продуйте паром.

9.3. Продуйте отключенный газопровод через продувочные свечи.

10. Правила хранения.

10.1. При разгрузке изделий необходимо принять меры к сохранению их от механических повреждений.

10.2. Разгрузка элементов котла должна производиться при помощи подъемных кранов, автопогрузчиков или лебедок таким образом, чтобы была обеспечена полная сохранность оборудования и целостность упаковки, а простои железнодорожных вагонов и платформ были сведены к минимуму.

10.3. При разгрузке категорически запрещается сбрасывать элементы котла и складировать их навалом вне зависимости от мер, применяемых при этом для сохранения изделия.

10.4. После выгрузки котла с железнодорожной платформы упаковка должна быть подвергнута тщательному наружному осмотру. При обнаружении повреждения упаковки она должна быть восстановлена.

10.5. Разгрузку и перемещение элементов котла должны выполнять только обученные и имеющие навык рабочие и только под руководством специально выделенного мастера или бригадира, обязательно следить за правильной строповкой, подъемом и опусканием изделий. При зачаливании стальными стропами необходимо применять деревянные подкладки, исключающие порчу изделия.

10.6. Элементы котла должны храниться на складах с учетом удобства его осмотров и перемещений.

Нарушенная маркировка должна быть восстановлена.

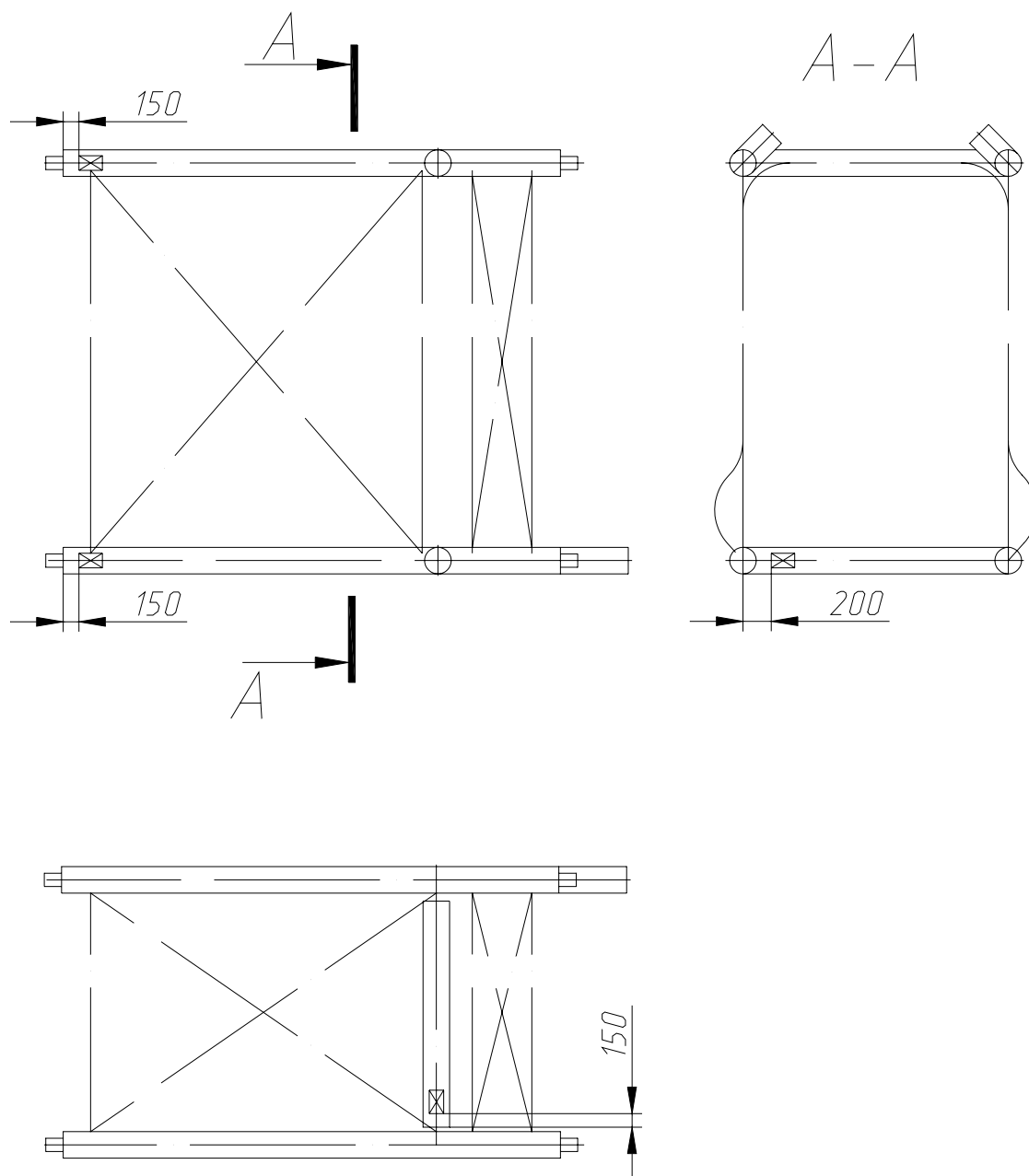
10.7. При хранении изделия необходимо предохранять обработанные поверхности его от механических повреждений (забоин, царапин и др.) и коррозии. Если срок хранения превышает срок годности консервации, а также при нарушении консервирующих покрытий на элементах в процессе их транспортирования, разгрузки и складирования, консервация должна быть восстановлена. Консервация производится смазками в соответствии с ГОСТ 9.014-78 и лакокрасочными покрытиями по РД 24.982.101-88.

11. Транспортирование.

11.1. Элементы котла должны транспортироваться в пункт назначения в открытом подвижном составе с соблюдением габаритов.

11.2. Погрузка крепление элементов котла должны производиться в соответствии с требованиями «Технических условий погрузки и крепления грузов», утвержденных Министерством путей сообщения.

Котел водогрейный КВ-ГМ-7,56-115



Места размещения маркировки коллекторов