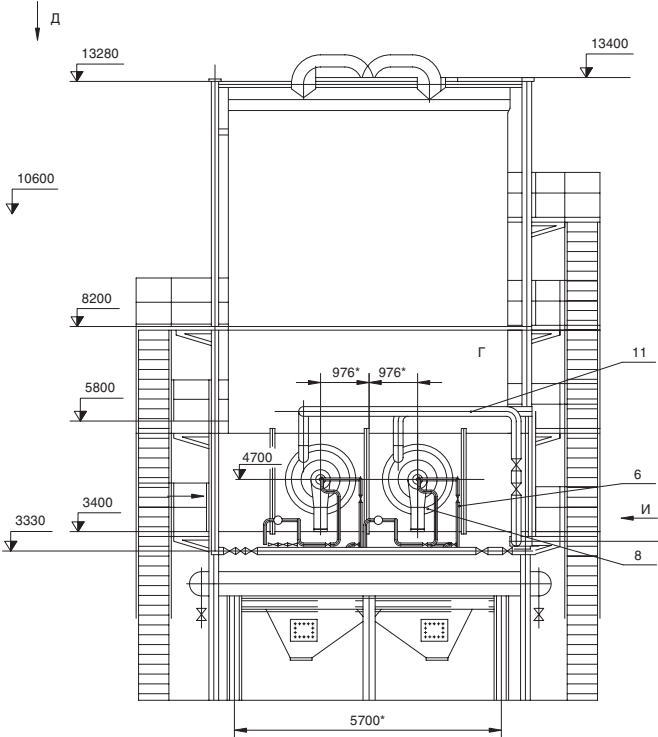
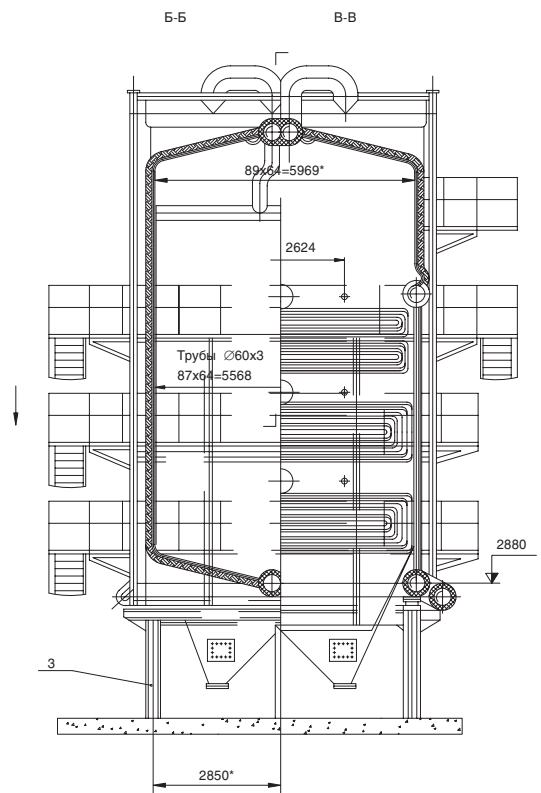
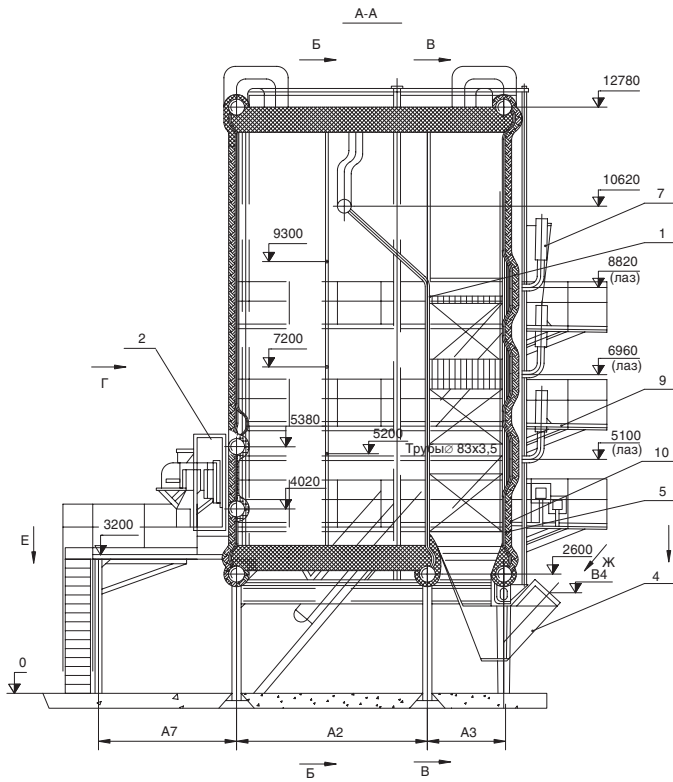
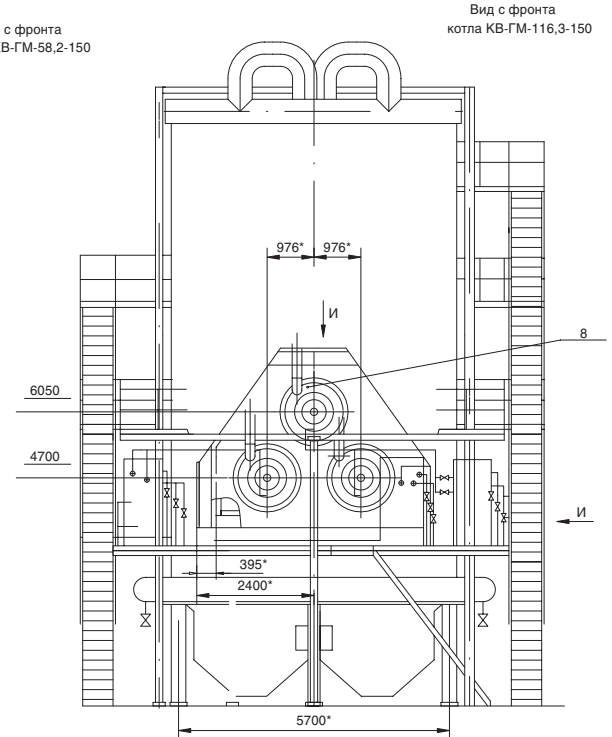


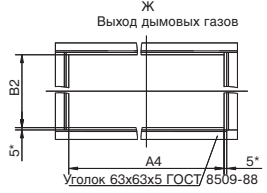
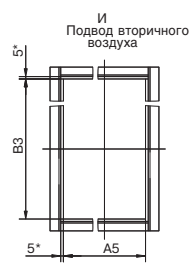
Общий вид котлов КВ-ГМ- 58,2; 116,3-150



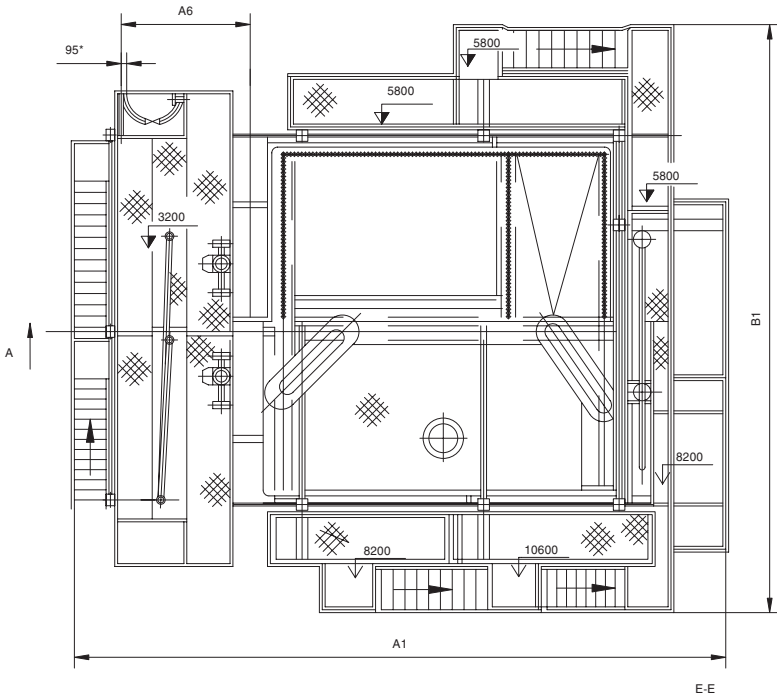
Вид с фронта котла КВ-ГМ-58,2-150



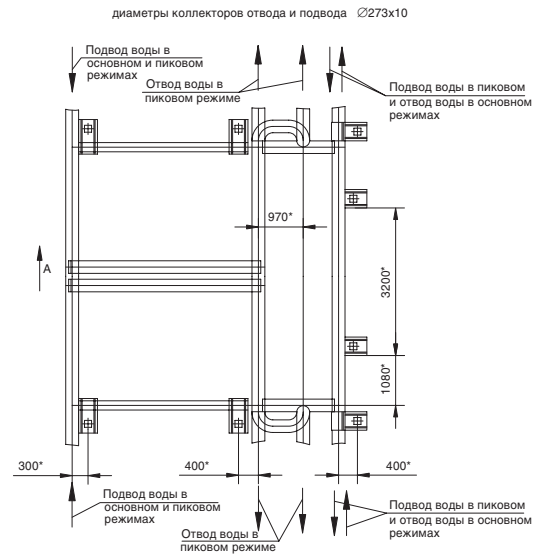
Вид с фронта котла КВ-ГМ-116,3-150



Д-Д

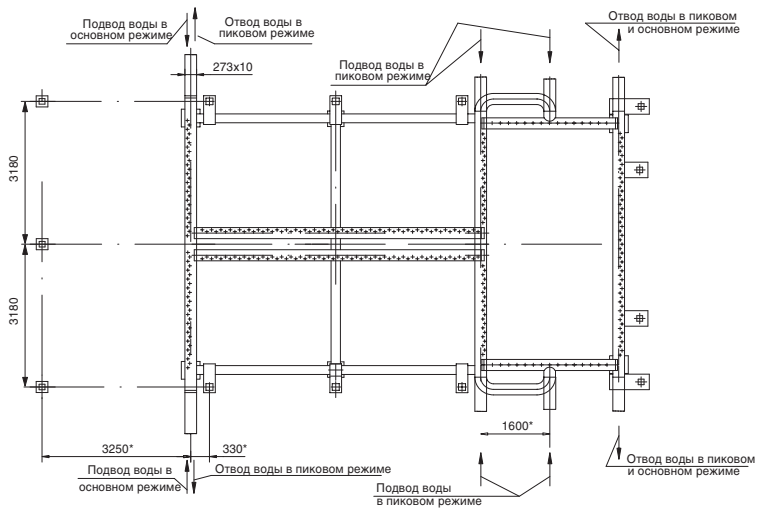


Е-Е
Отвод и подвод воды на отм. 2600
для котла KB-GM-58,2-150



Отвод и подвод воды на отм. 2600
для котла KB-GM-116,3-150

диаметры коллекторов отвода и подвода $\varnothing 273 \times 10$



	KB-GM-58,2-150	KB-GM-116,3-150
A1	11895	15530
A2	4160	6208
A3	1665	3200
A4	4120	5000
A5	583	1170
A6	2689	2525
A7	3010	3250
B1	10000	9850
B2	600	1000
B3	2000	600
B4	2195	1790

	KB-GM-58,2-150	KB-GM-116,3-150
1	Система трубная	
2	Короб воздушный	
3	Портал	
4	Бункер золовый	
5	Обшивка	
6	Паромазутопровод	
7	ГИО	
8	Горелка	
9	Площадки и лестницы	
10	Тепловая изоляция	
11	Газопровод	