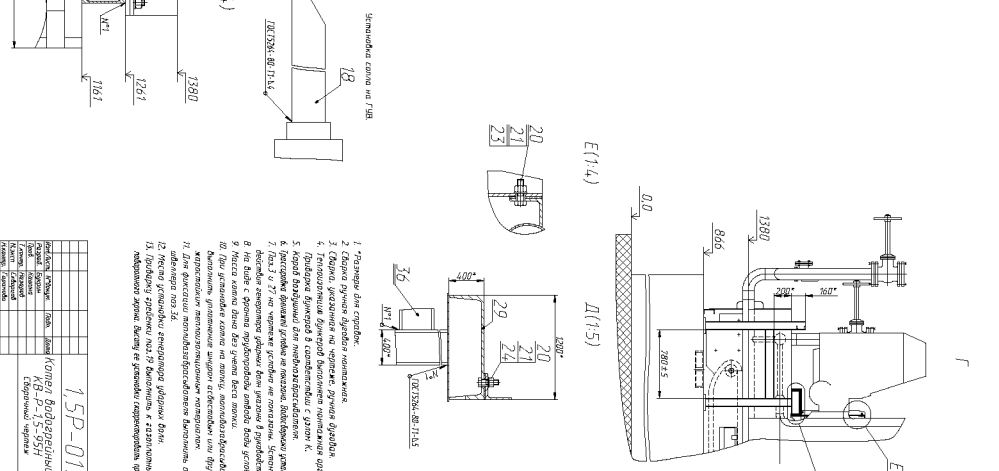
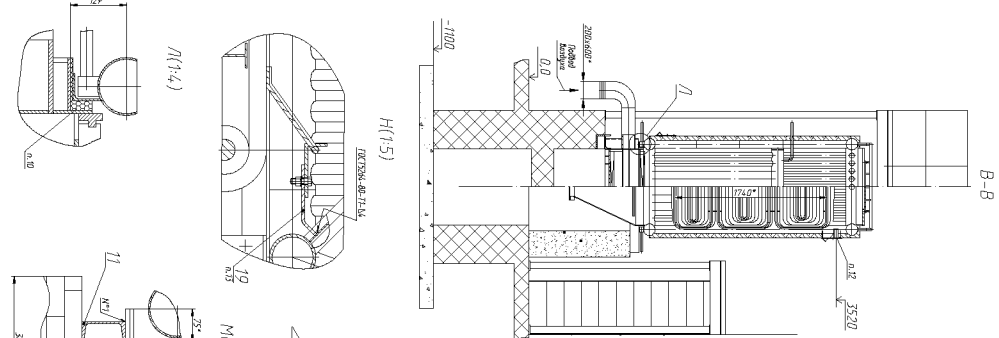
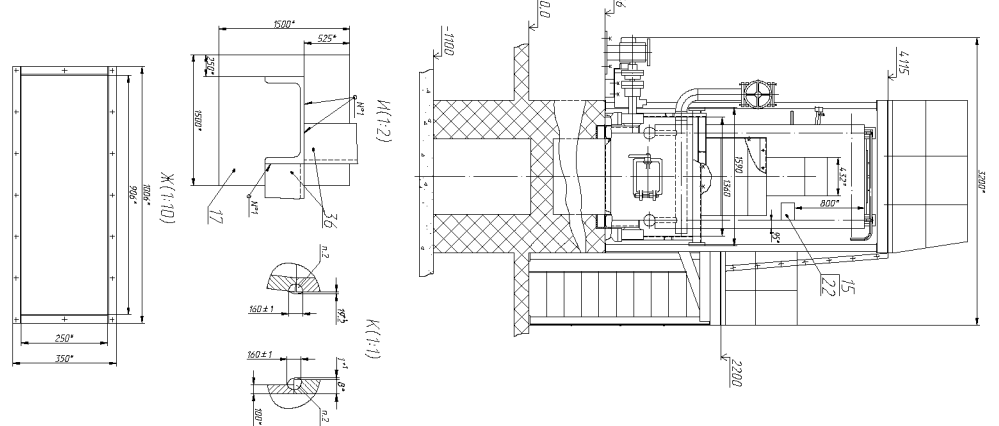
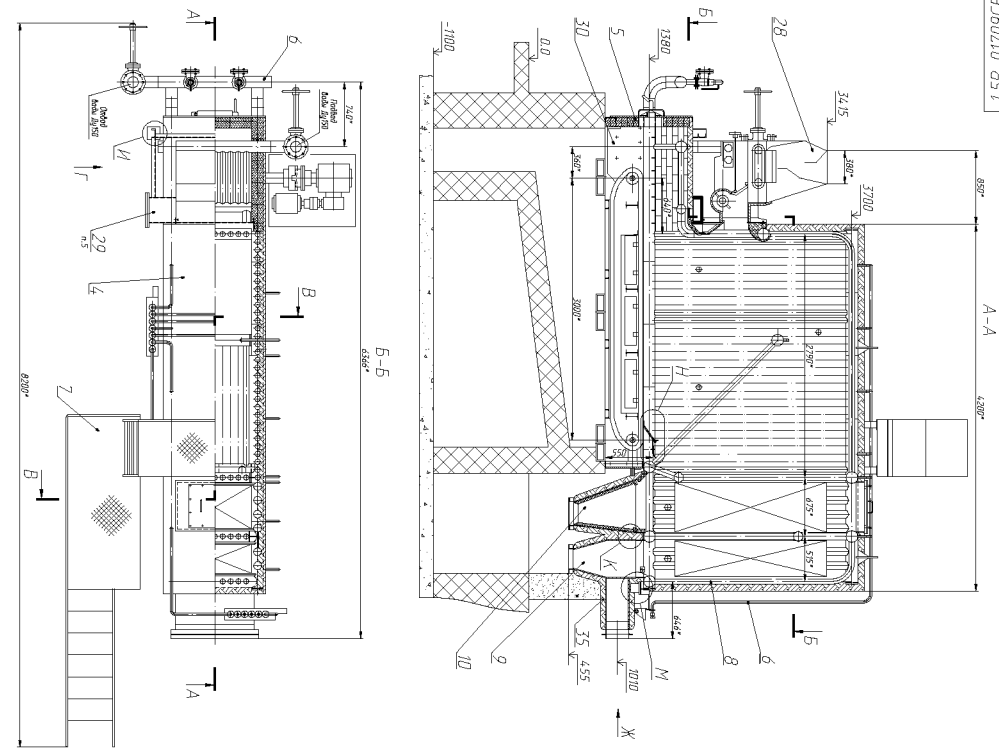


93060110-051

Изд. № техн. Черт. и сборн. База, код № Изд. № 2/85 Черт. и сборн. Спроект № КБ-П-15-95/7



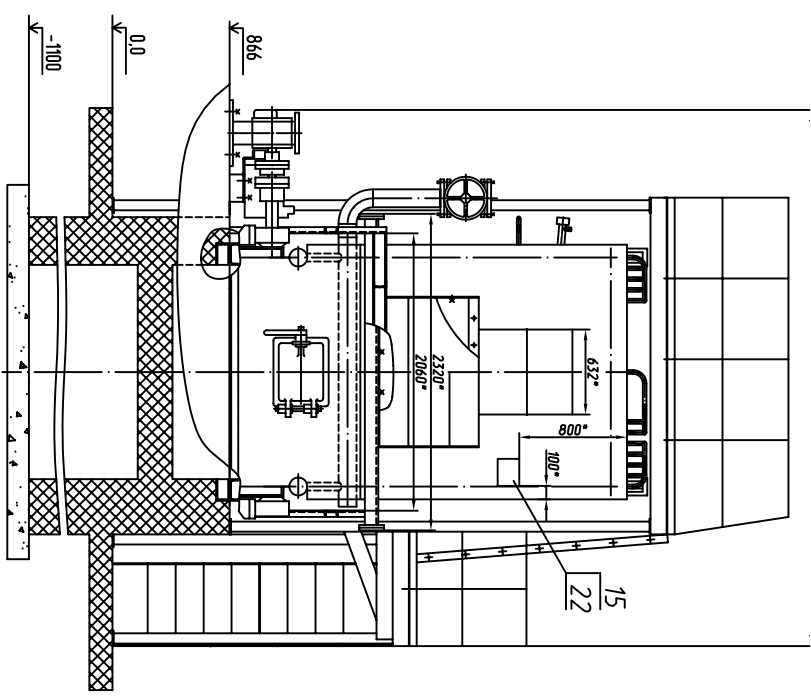
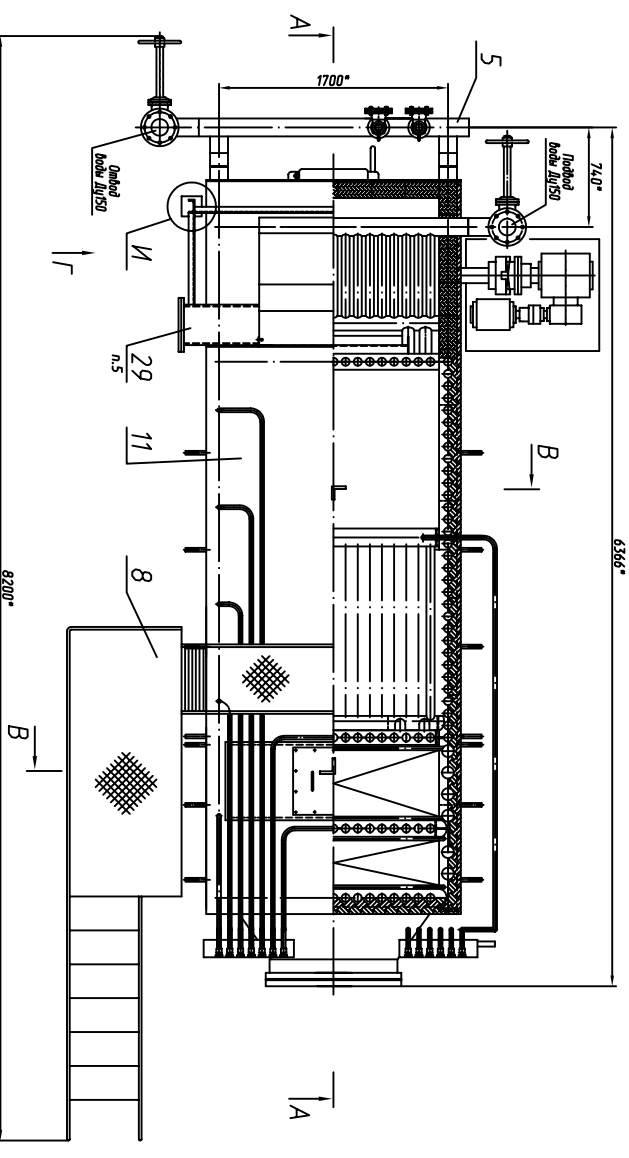
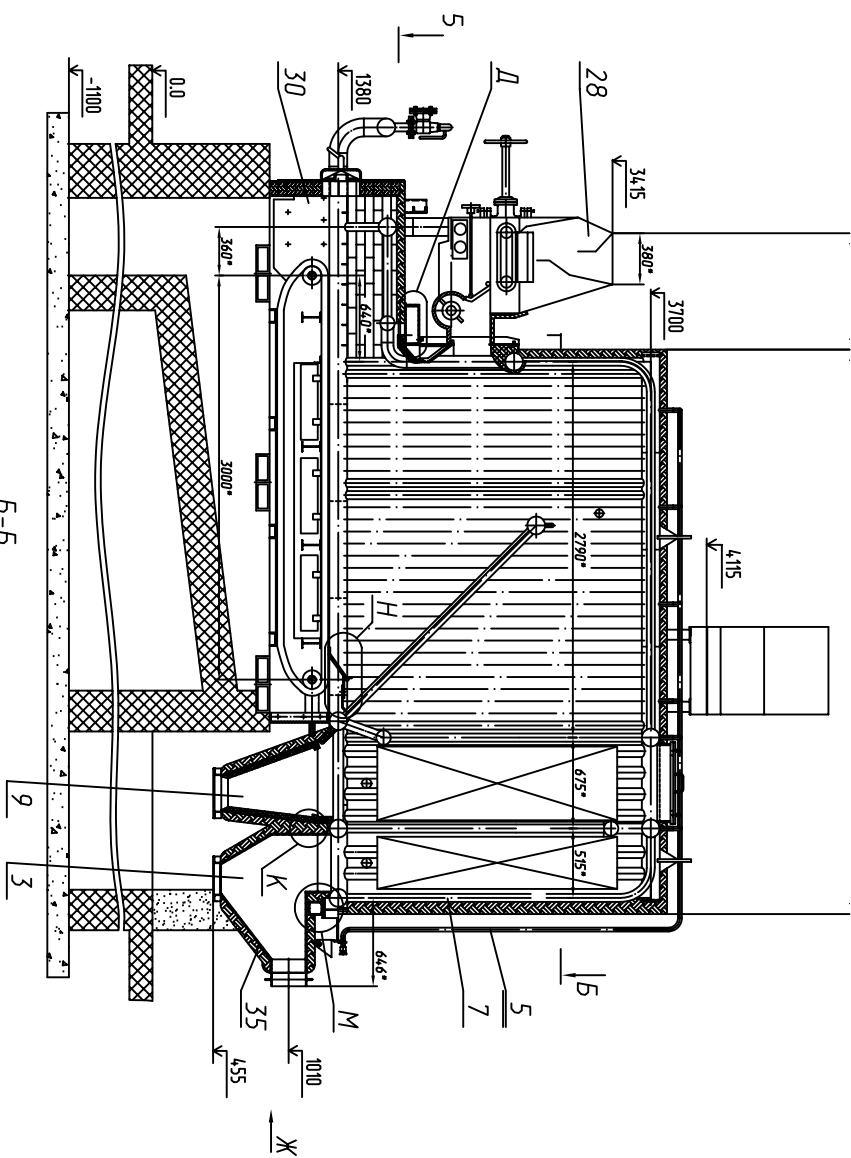
1. 1-й вариант для гидротурбины.
2. Сварная крышка гидротурбины.
3. Сварная крышка гидротурбины.
4. Подшипниковый башмак гидротурбины.
5. Подшипниковый башмак гидротурбины.
6. Подшипниковый башмак гидротурбины.
7. Подшипниковый башмак гидротурбины.
8. Подшипниковый башмак гидротурбины.
9. Подшипниковый башмак гидротурбины.
10. Подшипниковый башмак гидротурбины.
11. Подшипниковый башмак гидротурбины.
12. Подшипниковый башмак гидротурбины.
13. Подшипниковый башмак гидротурбины.
14. Подшипниковый башмак гидротурбины.
15. Подшипниковый башмак гидротурбины.
16. Подшипниковый башмак гидротурбины.
17. Подшипниковый башмак гидротурбины.
18. Подшипниковый башмак гидротурбины.
19. Подшипниковый башмак гидротурбины.
20. Подшипниковый башмак гидротурбины.
21. Подшипниковый башмак гидротурбины.
22. Подшипниковый башмак гидротурбины.
23. Подшипниковый башмак гидротурбины.
24. Подшипниковый башмак гидротурбины.
25. Подшипниковый башмак гидротурбины.
26. Подшипниковый башмак гидротурбины.
27. Подшипниковый башмак гидротурбины.
28. Подшипниковый башмак гидротурбины.
29. Подшипниковый башмак гидротурбины.

Исполнитель	1.5P-0170965
Комп. Водоснабжения	КБ-П-15-95/7
Сборочный чертеж	58001 1:20
Лист	1
Кол-во листов	1
Дата	15.09.95
ОАО ДЛН ДТК	

№№, №подл.	Подп и дата	Взам. №№.Н	№№. Н дубл.	Подп и дата	Справ. Н	Перв. принцип.		Формат	Зона	Поз.	Обозначение	Наименование	Кол.	Примечание
						КВ-Р-1,5-95Н								
44												Документация		
44												Сторонний чертеж		* А2х3
44												Ведомость спецификации		
44												Ведомость покупных		
44												Руководство по эксплуатации		
44												Ведомость эксплуатационных документов		
44												Ведомость проектных документов		
44												Сборочные единицы		
44												Заглушка		Амортиз. ускоренно
44												Подставка		
44												Обойтка и мембрана изоляции		
44												Трубопроводы в пределах		
44												Композит		
44												Головки и лесницы		
44												1,5P-01709		

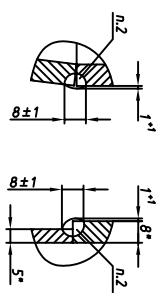
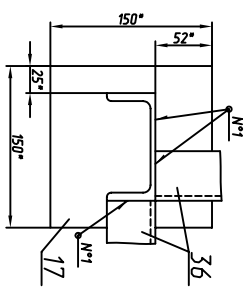
№№, №подл.	Подп и дата	Взам. №№.Н	№№. Н дубл.	Подп и дата	Справ. Н	Перв. принцип.		Формат	Зона	Поз.	Обозначение	Наименование	Кол.	Примечание
						КВ-Р-1,5-95Н								
44												Система трубная		
44												Буксер заходной		
44												Буксер заходной		
44												Балка		
44												Детали		
44												Лист		Таблицы формулы
44												Заглушка		Амортиз. ускоренно
44												Пластина		
44												Лист - 5-10 ГОСТ 19903-74		
44												См. ЗПС ГОСТ 14637-89		
44												Сопло		1,0кг
44												Гребенка		
44												Специальные изделия		
44												Болт М16-6х75,5(824)		
44												ГОСТ 17798-70		
44												Гайка М16-6Н,5(824)		
44												ГОСТ 1595-70		
44												Защелка 4х12		На заводе
44												Шайба А 16,02 ГОСТ 11371-78		
44												Шайба А 16,02 ГОСТ 10906-78		
44												1,5P-01709		

№№, №подл.	Подп и дата	Взам. №№.Н	№№. Н дубл.	Подп и дата	Справ. Н	Перв. принцип.		Формат	Зона	Поз.	Обозначение	Наименование	Кол.	Примечание
						КВ-Р-1,5-95Н								
44												Материалы		
44												Материал мембраноуплотнительный		
44												ТМБ Т97-21-299-89		
44												мат. с/м		№ 21 кг
44												Швеллер		
44												Швеллер 10П ГОСТ 8240-97		
44												Швеллер см. ЗПС-1 ГОСТ 535-88		11 л.м. 10кг
44												Короб воздушный		Защит. мембрана
44												Топка Т10-0,8/3,0		Защит. мембрана
44												Генератор ударных болт		Комплект
44												Т9-ЭМШ Т978-04КНЭТ9-99		
44												Забрасыватель 3Т-400		Защит. мембрана
44												Топка Т10-0,8/3,0		Защит. мембрана
44												1,5P-01709		

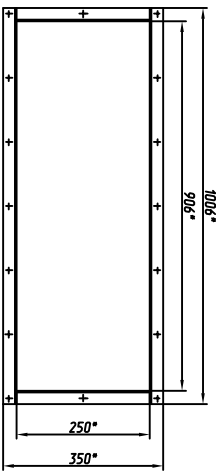


N (1:2,5)

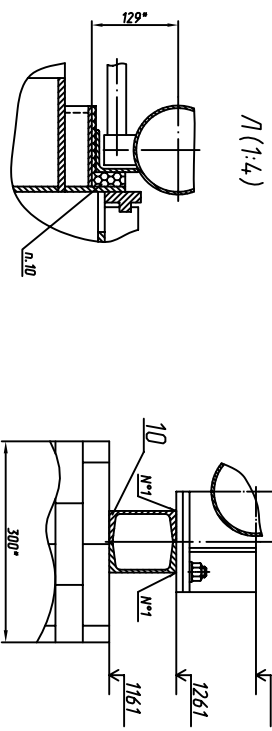
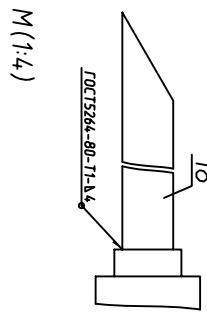
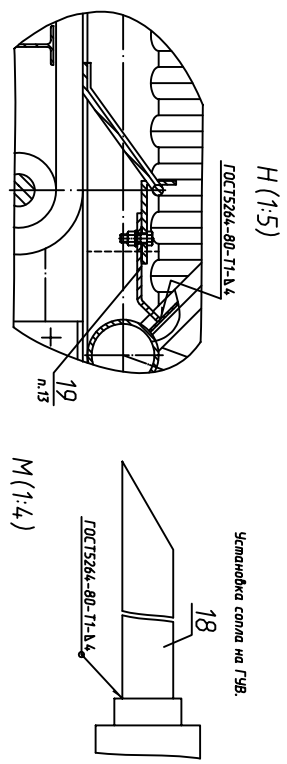
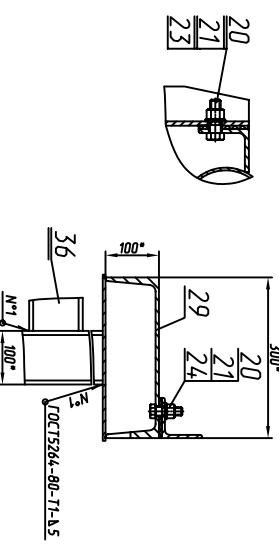
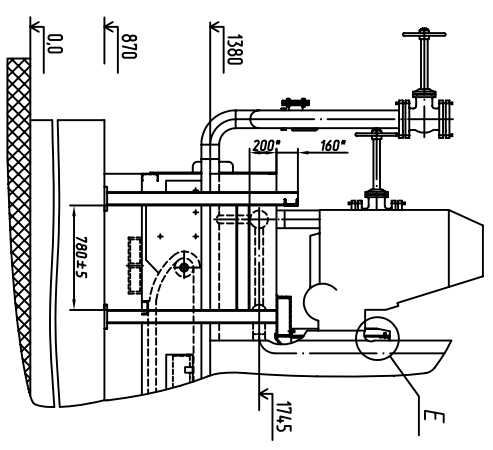
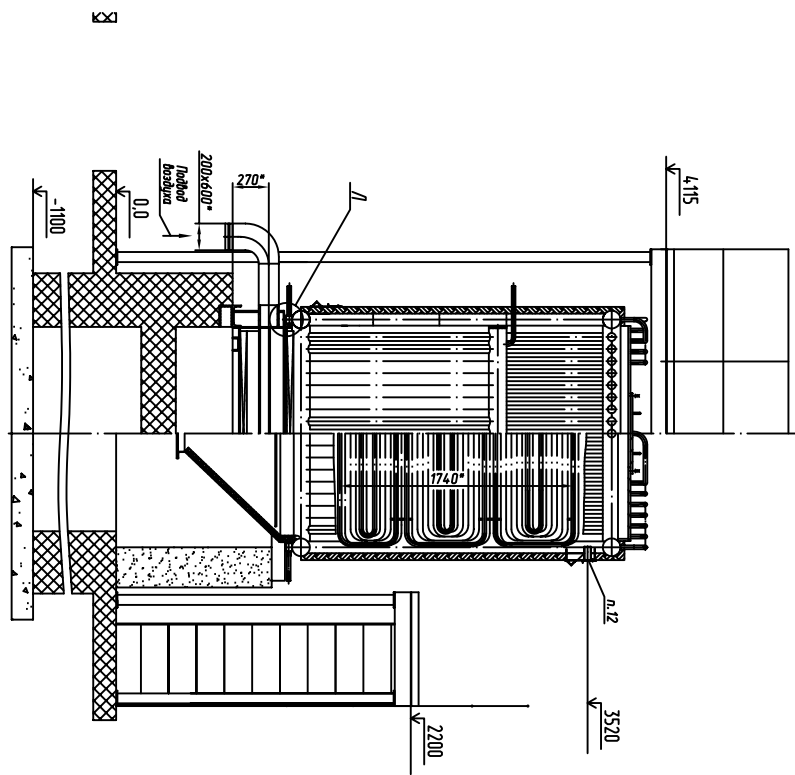
K (1:1)



K (1:10)



129°



- 1* Размеры для справок
2. Сборка ручная газобойной ножовкой.
3. Сборка, указанная на чертеже, ручная дуговая.
4. Теплоизоляция дымовых выхлопных ножовочных организацион.
5. Корпус выхлопных или неводоотрабатываемых.
6. Для изготовления выхлопных выхлопных выхлопных, на ножовке.
7. Pos. 4. и 27 на чертеже указаны не показаны. Установить и принцип действия генератора выхлопных выхлопных выхлопных по эксплуатации.
8. На выхлоп с фронтом трубопровода отвода воды условно не показаны.
9. Масса котла дана без учета веса толки.
10. При установке котла на толку, теплообработке на котел крепление котла к толке, осуществлен или другим не другим.
11. Для фиксации теплообработке выхлопных выхлопных выхлопных из швеллера поз.35.
12. Место установки генератора выхлопных выхлопных.
13. Приборку зреленки поз.19 выхлопных к газоплотным чехолкам подорожной зреленки. Включи ее установкой скоростной при ножовке котла.

Инв.№ подл.		Подп. и дата		Взам. инв.№		Инв.№ дубл.		Подп. и дата		Справ. №		Перв. примен.		Формат	
												КВ-Р-2.5-95Н		Зона	
														Поз.	
														Обозначение	
														Наименование	
														Кол.	
														Примечание	
														* А2х3	
														2.5P-01700СБ	
														Сборочный чертеж	
														Документация	
														2.5P-01700 ВС	
														Ведомость спецификаций	
														2.5P-01700 ВП	
														Ведомость покупок	
														2.5P-01700 РЭ	
														Руководство по эксплуатации	
														2.5P-01700 ВЭ	
														Ведомость эксплуатационных документов	
														2.5P-01700 ПД	
														Ведомость проектных документов	
														2.5P-00568	
														Бункер	
														1	
														2.5P-00848	
														Подставка	
														1	
														2.5P-01615	
														Трубопроводы в пределах котла	
														1	
														2.5P-01650	
														Система трудяная	
														1	
														2.5P-01701	
														Площадки и лестницы	
														1	
														2.5P-01710	
														Бункер золотой	
														1	

Инв.№ подл.		Подп. и дата		Взам. инв.№		Инв.№ дубл.		Подп. и дата		Справ. №		Перв. примен.		Формат	
														Зона	
														Поз.	
														Обозначение	
														Наименование	
														Кол.	
														Примечание	
														А4 10 2.5P-01725	
														Бабка	
														1	
														А4 11 2.5P-01730	
														Обшивка и теплоизоляция	
														1	
														А4 12 2.5P-01767	
														Обшивка и теплоизоляция	
														1	
														предтолка	
														Детали	
														А4 15 А-9529	
														Лист	
														1	
														А4 16 А-30633	
														Заглушка	
														27	
														Детали	
														Б4 17 2.5P-00847	
														Пластмасса	
														Лист	
														Б-10 ГОСТ19903-74	
														СмЗп5 ГОСТ14637-89	
														(150x150) ±2	
														4	
														1,8кг	
														А4 18 2.5P-01727	
														Сопло	
														1	
														А4 19 2.5P-01728	
														Гребенка	
														1	
														Специальные изделия	
														20	
														Болт М16-6gx75,58(S24)	
														14	
														ГОСТ7798-70	
														Гайка М16-6H(S24)	
														8	
														ГОСТ5915-70	
														Заклепка 4x12	
														4	
														Шайба А 16,02 ГОСТ11371-78	
														4	
														Шайба А 16,02 ГОСТ10906-78	
														10	

Имен. Лист
Разработ. Кашина
Н.контр. Гарамова
Шифр. Барадав

Подп. Дата
Имен. Лист
Лист
Лист
Лист

2.5P-01700

Комел водогрейный
КВ-Р-2.5-95Н

Лист
Лист
Лист
Лист

ОАО ДКМ ОГК

Формат А4

Формат А4

Лист

Инв.№ подл.	Подп. и дата	Взам. инв.№	Инв.№ дубл.	Подп. и дата
Изм Лист	№ докум.	Подп.	Дата	Лист
				3

Формат	Зона	Поз.	Обозначение	Наименование	Кол.	Примечание
				Поклонные изделия		
				Генератор ударных волн		
		27		ГЧВ-ЗВМШ ТУ788-024619278-99	1	
		28		Забрасыватель ЗП-600	1	
		29		Короб воздушный	1	
		30		Толка Т10-1,53/3,0	1	
		31		Энергетические заряды	1	Комплект (54 заряды)
				Материалы		
				Материал теплоизоляционный		
		35		ТИБ ТУ21-23-299-89		
				толщ. 60мм	0,5	м ³ 216 кг
				Швеллер		
				Швеллер 10П ГОСТ 8240-97		
				СмЗпс5-1 ГОСТ 535-88	12	л.м. 103кг

2.5P-01700

Формат А4

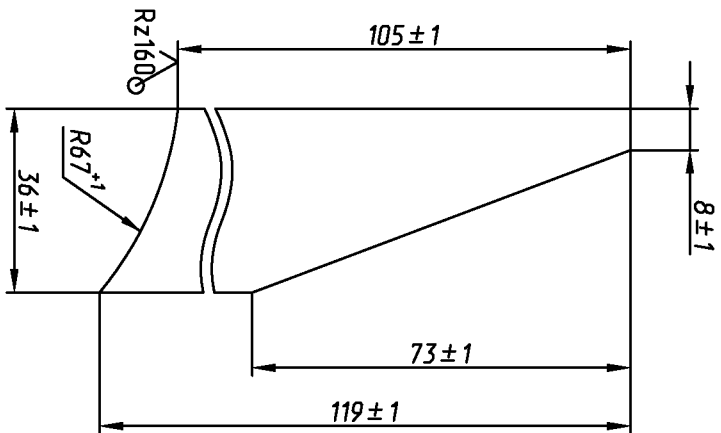
Инв.№ подл.	Подп. и дата	Взам. инв.№	Инв.№ дубл.	Подп. и дата
Изм Лист	№ докум.	Подп.	Дата	Лист
Разраб.	Исполн			
Проб.	Кашина			
Т. конпр.	Корнищук			
М. эксл.	Скворцов			
Н. конпр.	Гарамова			
Изд.	Барабаш			

Справ. №	Перв. примен. КВ-Р-2,5-95Н
----------	-------------------------------

2.5P-01805

В(У)

*Размер для справок.



2.5P-01805

Косынка

Изм.	Лист	Масса	Масштаб
0	0.17		1:1

Лист Б-8 ГОСТ19903-74

СмЗпс5 ГОСТ14637-89

Лист ОА0 ДКМ ОТК

Формат А4

Перв. примен. KB-P-2.5-95H

Справ. №

2.5P-01805

*Размер для справок.

Изм/Лист	№ док-м.	Подп.	Дата	Лит.	Масса	Масштаб
Разраб. Гилин				0	0.17	1:1
Проб. Кашина				Лист	Листов	
Т.контр. Корницкая						
М.эксп. Скворцов				Лист	Листов	
Н.контр. Гарамба				Лист	Листов	
Чел. Барабаш				Лист	Листов	

2.5P-01805

Косынка

Лист 6-8 ГОСТ 19903-74
СтЗнсГОСТ14637-89

ОАО ДКМ ОГК

Формат А4

Перв. примен. KB-P-2.5-95H

Справ. №

2.5P-01728

1. *Размер для справок.
2. Допускается изготовить из нескольких частей последующей сваркой по ГОСТ 14771-76-С8.
3. Длина развертки 212±2 мм.

Изм/Лист	№ док-м.	Подп.	Дата	Лит.	Масса	Масштаб
Разраб. Кашина				0	20,8	1:2
Т.контр. Корницкая				Лист	Листов	1
М.эксп. Скворцов				Лист	Листов	
Н.контр. Гарамба				Лист	Листов	
Чел. Барабаш				Лист	Листов	

2.5P-01728

Гребенка

Лист 6-8 ГОСТ 19903-74
Ст16ГС ГОСТ 5520-79

ОАО ДКМ ОГК

Формат А4

Перв. примен. KB-P-2.5-95H

Справ. №

2.5P-01725CB

*Размеры для справок.

Изм/Лист	№ док-м.	Подп.	Дата	Лит.	Масса	Масштаб
Разраб. Кашина					38	1:4
Т.контр. Назаров				Лист	Листов	1
М.эксп. Скворцов				Лист	Листов	
Н.контр. Гарамба				Лист	Листов	
Чел. Барабаш				Лист	Листов	

2.5P-01725 CB

Балка

Сборочный чертеж

Лист 1

ОАО ДКМ ОГК

Формат А4

Формат	Зона	Поз.	Обозначение	Наименование	Кол.	Примечание
<u>Документация</u>						
А4			2.5P-01725 CB	Сварочный чертеж		
<u>Детали</u>						
Б4	1	2.5P-01726	Швеллер	Швеллер 10П ГОСТ 8240-89 СтЗнс5-1 ГОСТ535-88	2	19кг
<u>2.5P-01725</u>						
				Балка		
				Лист 1	1	
				ОАО ДКМ ОГК		

Формат А4