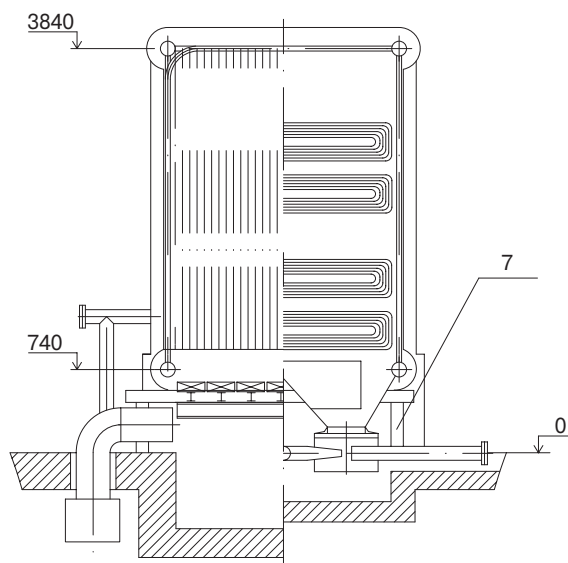
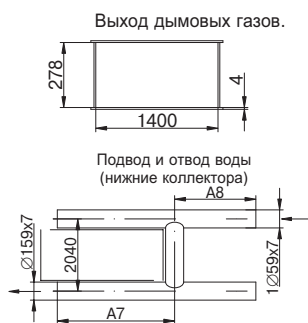


Б-Б В-В

Габаритные размеры указанные в чертеже		
A1	6890	7970
A2	2496	3520
A3	608	1056
A4	3000	4000
A5	699	675
A6	602	678
A7	2825	3849
A8	1201	1813
A9	5250	6770
A10	4168	5616



Экспликация оборудования

	КВ-Р-4,65-150	КВ-Р-7,56-150
1	Топка	
2	Трубная система	
3	Возврат уноса	
4	Острое дутье	
5	Обмуровка котла	
6	Бункер золовой	
7	Рама опорная	

Для получения данных по котлам с исполнением 70-115°C необходимо обратиться на завод.

