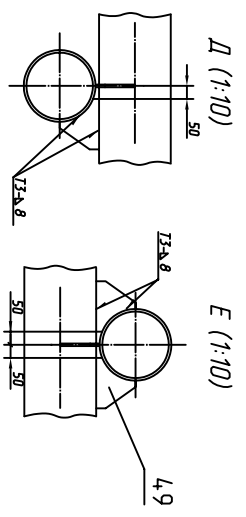
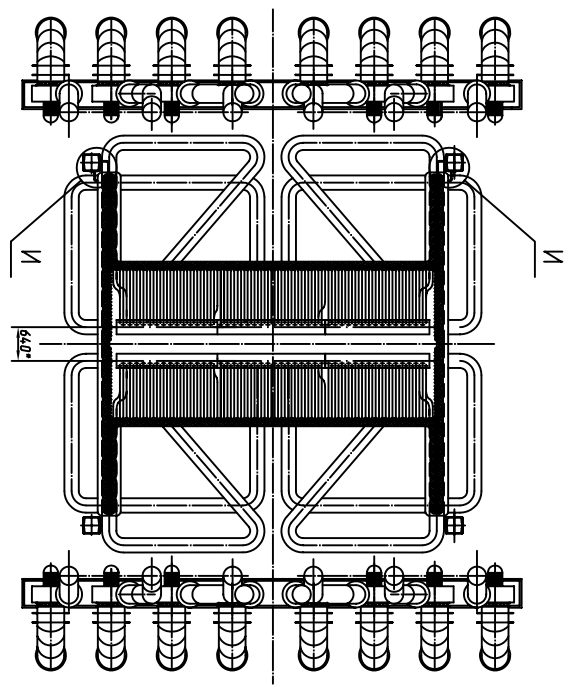
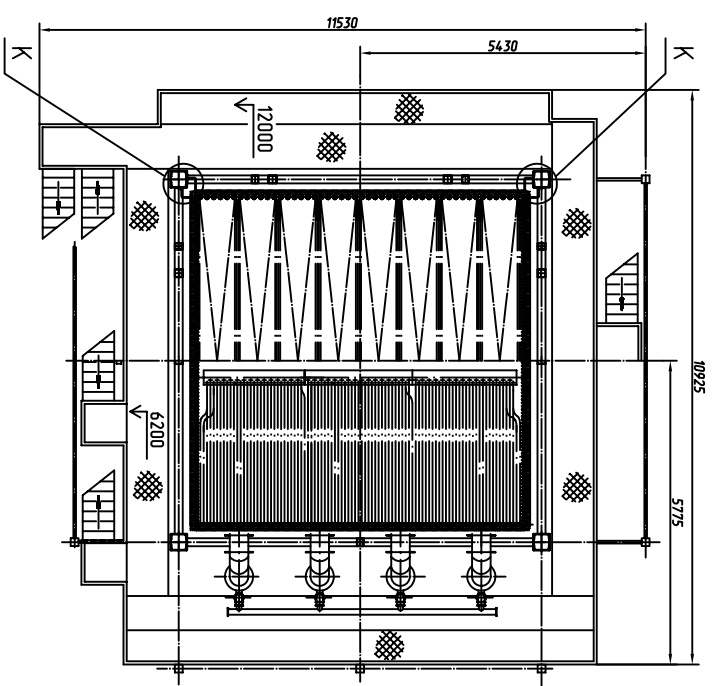


91 00 00 00 00 - E 021

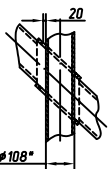
B-B

F-F

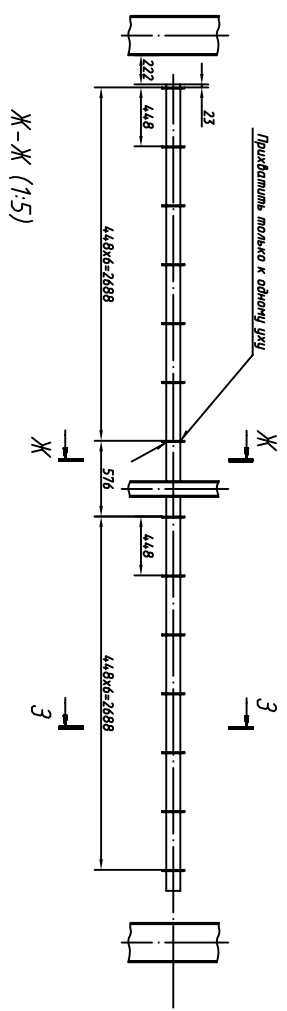
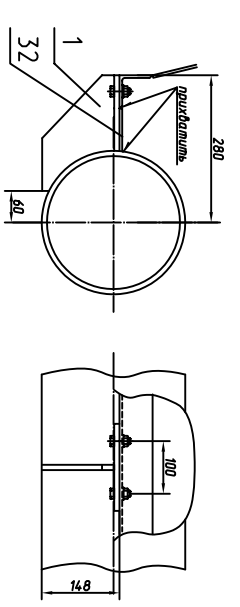
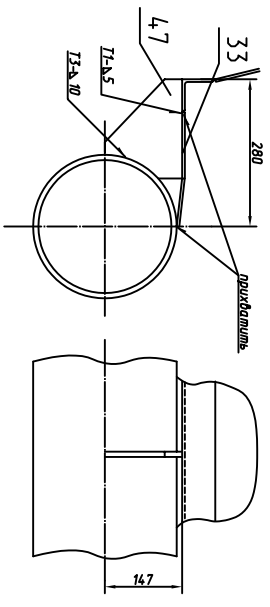


Рабочее положение пояса жесткости (1:20)

Проход пояса жесткости через раскосы каркаса (1:10)

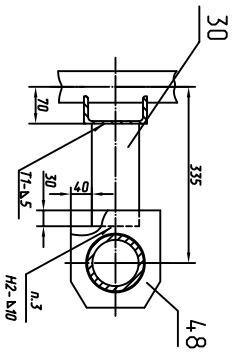
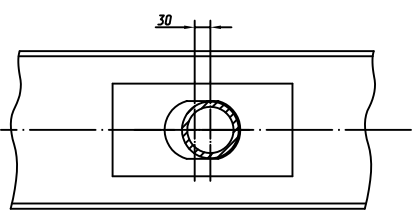


Узлы установки газового корпуса (1:5)

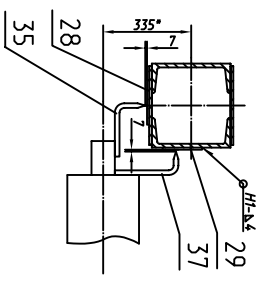


Ж-Ж (1:5)

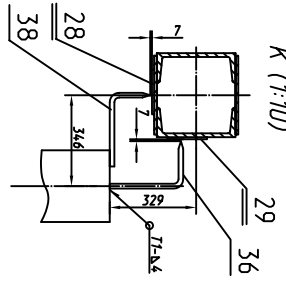
З-З (1:5)



И (1:10)



К (1:10)



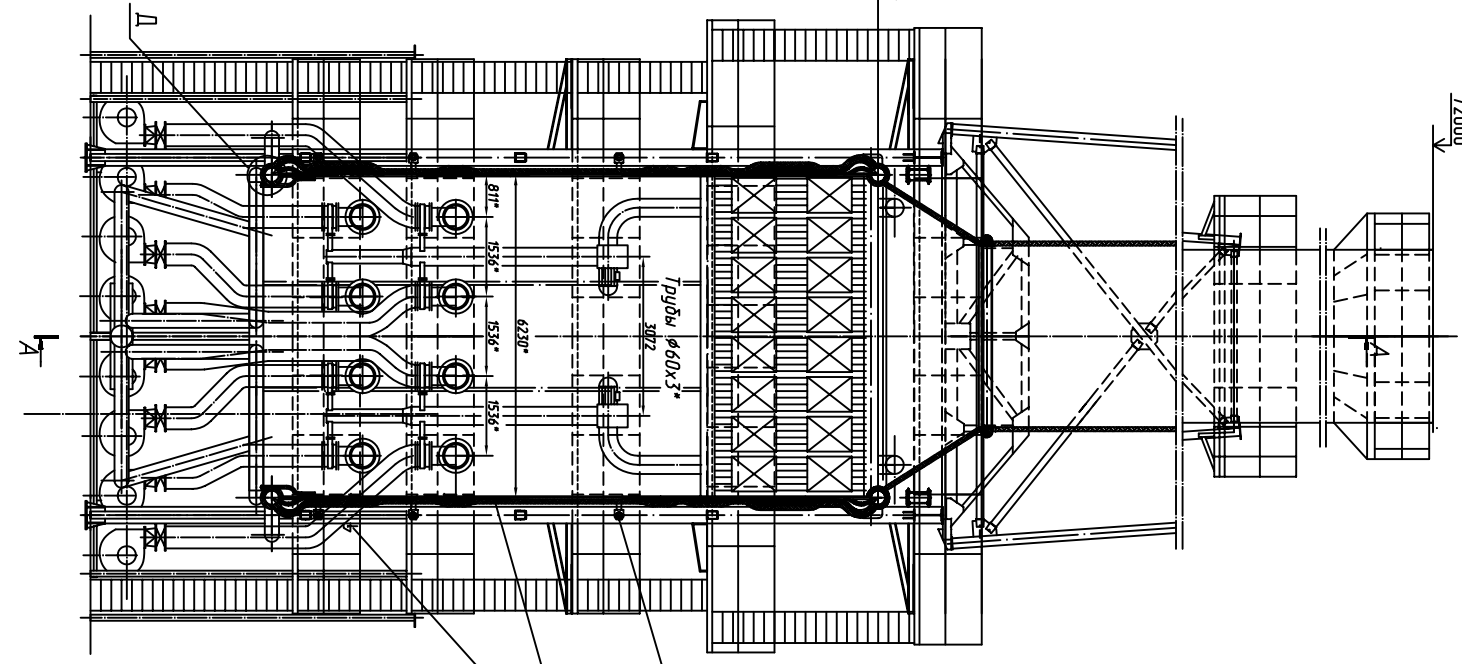
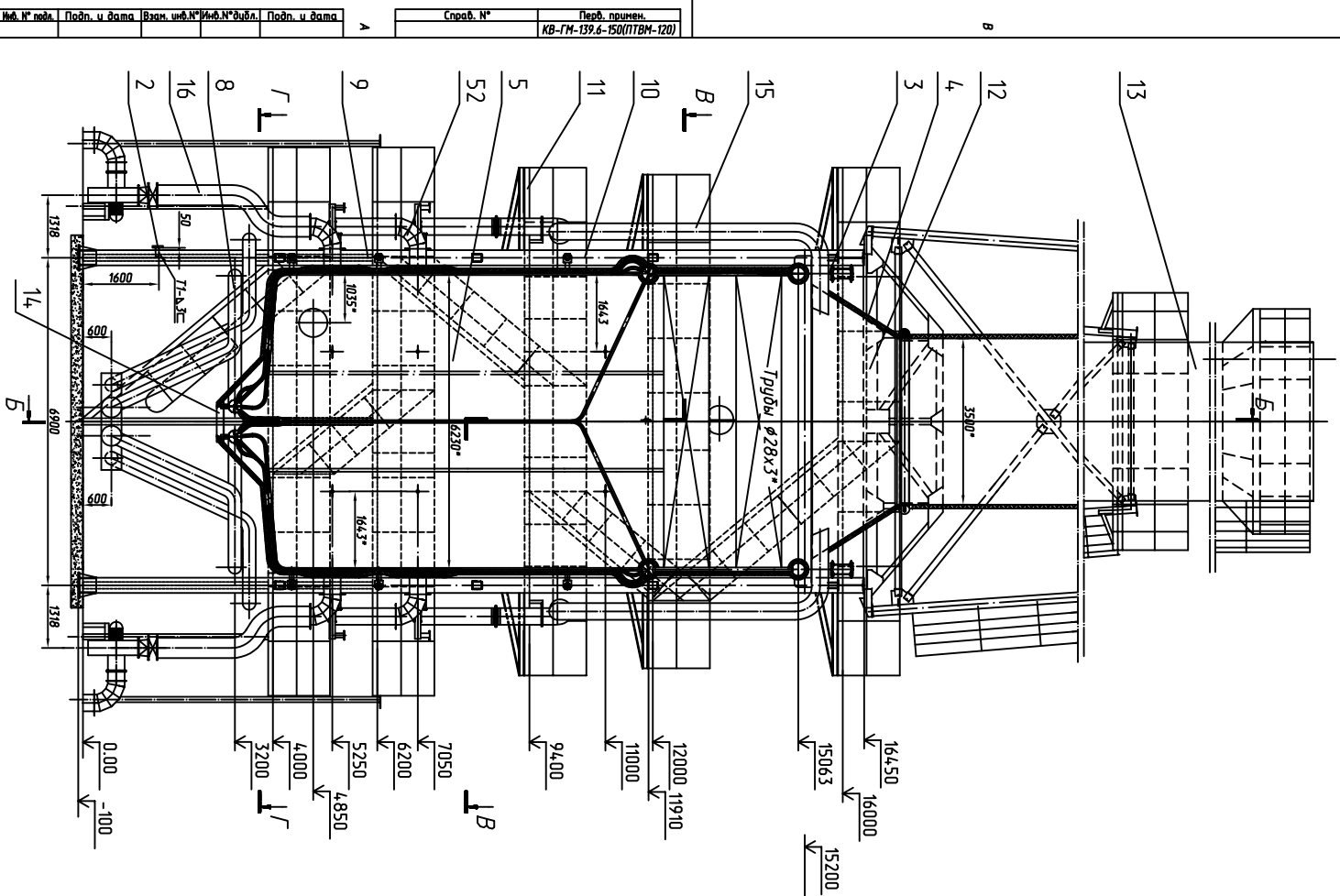
Исполнитель	Проверенный	Дата	Исполнитель	Проверенный	Дата
Разработчик	Специалист		Специалист	Специалист	
Проект	Исполнитель		Исполнитель	Исполнитель	
120 Э-00.00.00.00 СБ					
Комп. водогрейный					
КВ-ГМ-139.6-150 (ПТВМ-120)					
Старочный чертеж					
Лист	7	Листов	7		

Подп. и дата	Взам. инв. №	Инв. №	Подп. и дата	Спроб. №	Перв. поучен.
					КВ-ГМ-139.6-150(ПТВМ-120)

120 Э-00.00.00.00-СБ

A-A

B-B



- 1.* Размеры для справок.
2. Предельные отклонения размеров $\pm 13/2$.
3. Планки поз. 30 приварить согласно разреза 3-3 после выверки и установки локтей жесткости экранов в рабочее положение.
4. Ребра поз. 35, 36, 37, 38 приварить к нижним боковым и промежуточной фронтальной камерам котла.
5. Гидравлическое испытание котла произвести совместно с трубопроводами в пределах котла давлением 32 кгс/см².
6. Сварка, указанная на чертеже, монтажная по ГОСТ 5264-80.
7. Масса котла дана с учетом обмуровки. Масса обмуровки 65700 кг.

Инд. № подл. Подп. и дата. Взам. инв. № Инв. № дубл. Подп. и дата

Справ. № Перв. примен.
КВ-ГМ-139.6-150(ПТВМ-120)

Исполн.	№ докум.	Подп.	Дата	Котел водогрейный	Тип	Котел	Мощность
Котел	Сборочный	Котел	Сборочный	КВ-ГМ-139.6-150 (ПТВМ-120)	Сборочный чертеж	150	292000
№ инв.	№ инв. дубл.	№ инв.	№ инв. дубл.	Лист	№ листа	З	
				120 Э-00.00.00.00-СБ			
				Капурава			
				Фарастам АТ			

